
グリース阻集器

ステンレス製グリース阻集器・・・330～345

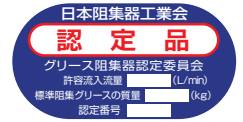
FRP製グリース阻集器・・・346～352

床置き型グリース阻集器・・・353～354



最新規格適合

新型グリース阻集器 (NXシリーズ)



空気調和・衛生工学会の規格 (SHASE-S217-2016) に適合・日本阻集器工業会認定品

特長

設置面積 **最大41%ダウン** 槽内容積 **最大48%ダウン**

※平均 27%ダウン

※平均 40%ダウン

※当社従来品 (GF-P シリーズ・HGR-V250～375P) と最新型 HGR-NX_P シリーズを性能同等品で比較した値です。

一例

従来のグリース阻集器
 (GF3-180PA-US 許容流入流量 135L/min)
 槽寸：1000L×600W×600H 槽内容積：360ℓ
 マンホール寸法：1100L×720W

コンパクトに

新型 NX グリース阻集器
 (HGR-NX120P 許容流入流量 120L/min)
 槽寸：820L×450W×550H 槽内容積：185.3ℓ
 マンホール寸法：908L×508W

■許容流入流量が実水量比およそ 150%

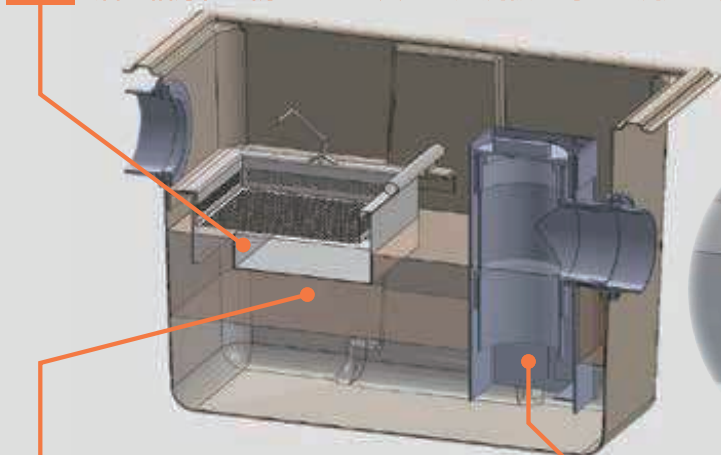
※貯留水量より許容流入流量が大

■コンパクトなのでレイアウトの自由度が大

■槽が浅く、清掃し易く、安全

高性能を実現した新発想の分離システム

I 仕切板は特殊構造により、バスケット槽内の流れの勢いを抑え、油の細分化を防止すると共に、越流板が均一に流速を制御します。



SUS 製阻集器の
 トラップ部
 特許第 6688541 号



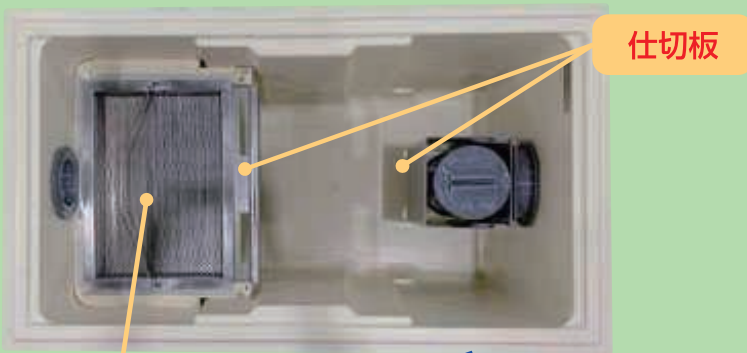
II 大きな分離槽を確保することで、油の浮上分離を促します。

III 独自の構造により、サイホン現象による油の流出を防止します。

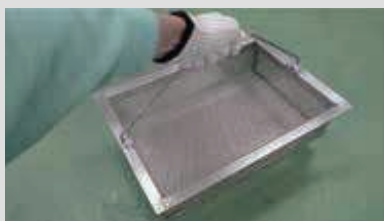


丈夫で清掃し易いシンプル構造

- ・部品点数が少なく取り外し、取り付けが容易



- ・バスケット
バケツ型取手で残渣の廃棄が容易



運搬時



残渣廃棄時

- ・部品を全て外せば
まるごと掃除が可能



凹凸部が少なく、
清掃がらく!

空気調和・衛生工学会規格 (SHASE-S217-2016) 性能基準

1. 阻集効率

| 阻集効率 | |
|--------------|--------|
| 5回分(各回)の阻集効率 | 累積阻集効率 |
| 90%以上 | 95%以上 |
| 堆積残さ流出確認検査 | |
| 累積阻集効率が98%以上 | |

2. バスケット容量の基準

| バスケットの容量 |
|-------------|
| 許容流入流量の5%以上 |

3. 隔板設置基準

| 構造基準 |
|--|
| 隔板は、...使用し、原則として、中間部とトラップを含む流出部との間には隔板を設け、かつ、その隔板は、トラップ流入口より深い位置とする。 |

※上記は性能に関わる規格の主要部分を抜粋したものです。



日本阻集器工業会とは?

主にグリース阻集器の普及とその適切な選定・施工・維持管理の広報活動を通じて、環境行政への協力・自然環境の維持に貢献することを目的とした製造メーカーの団体です。官公庁、関係学会、関連団体とも協力し、阻集器に関する基準作りや研究を行い、空気調和・衛生工学会規格によるグリース阻集器の認定を行っています。

排水器具

鑄鉄ふた類

バルブ・
散水栓
ボックス

グレーチング
&ピットカバー

車止め

フローア
ハッチ

可とう継手

ドレネージ
継手

ルーフドレン

グリース
トラップ

オイル・
プラスタ
トラップ

給水関連

ステンレス製
グリース
阻集器

FRP製
グリース
阻集器

床置き型
グリース
阻集器



更に詳しい商品情報・CADデータはWebサイトで!

DRAIN FULL LINE CATALOG 2024



グリース阻集器の選定

■店舗全面積に基づく選定

① 流入流量の計算法

$$Q = A \times W_m \times \frac{n}{n_o} \times \frac{1}{t} \times k$$

Q: 流入流量 [L/min]
A: 店舗全面積 [㎡]
W_m: 店舗全面積 1㎡・1日当たりの使用水量 (標準値を表-1に示す) [L/(㎡・日)]
n: 回転数 (標準値を表-3に示す) [人/(席・日)]
n_o: 修正回転数 (標準値を表-2に示す) [人/(席・日)]
t: 1日当たりのちゅう房使用時間 (標準値を表-1に示す) [min/日]
k: 危険率を用いて定めたときの流量の平均流量に対する倍率 [倍]

② 阻集グリース及び堆積残さの質量の計算法

$$G = G_u + G_b$$

G: 阻集グリース及び堆積残さの質量 [kg]
G_u: 阻集グリースの質量 [kg]
G_b: 堆積残さの質量 [kg]

③.1 阻集グリースの質量

$$G_u = A \times g_u \times \frac{n}{n_o} \times i_u \times C_2$$

G_u: 阻集グリースの質量 [kg]
A: 店舗全面積 [㎡]
g_u: 店舗全面積 1㎡・1日当たりの阻集グリースの質量 (標準値を表-1に示す) [g/(㎡・日)]
n: 回転数 (標準値を表-3に示す) [人/(席・日)]
n_o: 修正回転数 (標準値を表-2に示す) [人/(席・日)]
i_u: 阻集グリースの掃除周期 (推奨値を表-3に示す) [日]
C₂: 定数 (=10⁻³) [kg/g]

④.2 堆積残さの質量

$$G_b = A \times g_b \times \frac{n}{n_o} \times i_b \times C_2$$

G_b: 堆積残さの質量 [kg]
A: 店舗全面積 [㎡]
g_b: 店舗全面積 1㎡・1日当たりの堆積残さの質量 (標準値を表-1に示す) [g/(㎡・日)]
n: 回転数 (標準値を表-3に示す) [人/(席・日)]
n_o: 修正回転数 (標準値を表-2に示す) [人/(席・日)]
i_b: 堆積残さの掃除周期 (推奨値を表-3に示す) [日]
C₂: 定数 (=10⁻³) [kg/g]

表-1 各因子の標準値

| 因子 | W _m | t※ | k | g _u | g _b | |
|----------|-------------------------------|------------------------|--------------------------------|------------------------------------|----------------------------------|-----|
| | 店舗全面積 1㎡・1日当たりの使用水量 [L/(㎡・日)] | 1日当たりのちゅう房使用時間 [min/日] | 危険率を用いて定めたときの流量の平均流量に対する倍率 [倍] | 店舗全面積 1㎡・1日当たりの阻集グリースの質量 [g/(㎡・日)] | 店舗全面積 1㎡・1日当たりの堆積残さの質量 [g/(㎡・日)] | |
| 食種 | 中国(中華)料理 | 130 | 720 | 3.5 | 18.0 | 8.0 |
| | 洋食 | 95 | | | 9.5 | 3.5 |
| | 和食 | 100 | | | 7.0 | 2.5 |
| | ラーメン | 150 | | | 19.5 | 7.5 |
| | そば・うどん | 150 | | | 9.0 | 3.0 |
| 軽食 | 90 | 6.0 | | | 2.0 | |
| 喫茶 | 85 | 3.5 | | | 1.5 | |
| ファーストフード | 20 | 3.0 | | | 1.0 | |
| ルーフドレン | 社員・従業員食堂 | 90 | | | 6.5 | 3.0 |
| | 学生食堂 | 45 | | | 3.0 | 1.0 |

注 ※1日当たりの使用時間が前もってわかっている場合は、その時間を1日当たりのちゅう房使用時間としてもよい。

表-2 修正回転数の標準値

| 因子 | n _o : 修正回転数 [人/(席・日)] | | | | | | | | | | | | | | | | |
|----------|----------------------------------|-----|-----|-----|-----|-----|-----|-----|-----|-----|-----|-----|-----|-----|-----|------|------|
| | ちゅう房を含む店舗全面積 [㎡] ※ | | | | | | | | | | | | | | | | |
| | 25 | 50 | 75 | 100 | 125 | 150 | 175 | 200 | 250 | 300 | 400 | 500 | 600 | 700 | 800 | 1000 | 1500 |
| 食種 | — | — | 3.1 | 3.1 | 3.2 | 3.3 | 3.3 | 3.4 | 3.4 | 3.4 | 3.4 | — | — | — | — | — | — |
| 中国(中華)料理 | — | — | 3.1 | 3.1 | 3.2 | 3.3 | 3.3 | 3.4 | 3.4 | 3.4 | — | — | — | — | — | — | — |
| 洋食 | — | — | — | 2.0 | 2.1 | 2.3 | 2.4 | 2.6 | 2.8 | 2.9 | 3.1 | 3.2 | 3.3 | 3.3 | 3.4 | — | — |
| 和食 | — | — | 2.1 | 2.3 | 2.5 | 2.6 | 2.7 | 2.8 | 2.9 | 3.0 | 3.2 | — | — | — | — | — | — |
| ラーメン | — | 3.1 | 3.9 | 4.5 | 4.9 | 5.2 | 5.5 | 5.7 | — | — | — | — | — | — | — | — | — |
| そば・うどん | — | 3.1 | 3.9 | 4.5 | 4.9 | 5.2 | 5.5 | 5.7 | — | — | — | — | — | — | — | — | — |
| 軽食 | 3.3 | 4.2 | 4.4 | 4.7 | 4.8 | 4.9 | 4.9 | 5.0 | 5.1 | — | — | — | — | — | — | — | — |
| 喫茶 | 3.7 | 4.7 | 5.3 | 5.7 | 5.9 | 6.0 | 6.1 | 6.2 | — | — | — | — | — | — | — | — | — |
| ファーストフード | 3.3 | 4.2 | 4.4 | 4.7 | 4.8 | 4.9 | 4.9 | 5.0 | 5.1 | — | — | — | — | — | — | — | — |
| 社員・従業員食堂 | — | — | — | — | — | 2.4 | 2.6 | 2.8 | 3.0 | 3.3 | 3.6 | 3.8 | 3.9 | 4.1 | 4.2 | 4.3 | 4.5 |
| 学生食堂 | — | — | — | — | — | 2.4 | 2.6 | 2.8 | 3.0 | 3.3 | 3.6 | 3.8 | 3.9 | 4.1 | 4.2 | 4.3 | 4.5 |

注 ※ちゅう房を含む店舗全面積の値が表中の中間となる場合には、比例補正して求める。

表-3 回転数の標準値と掃除周期の推奨値

| 因子 | n: 回転数※ 人/(席・日) | 掃除周期(日) ※ | |
|----------|--------------------|-------------------------|-----------------------|
| | | i _u : 阻集グリース | i _b : 堆積残さ |
| 食種 | | 7 | 30 |
| 中国(中華)料理 | 5.0 | | |
| 洋食 | 4.5 | | |
| 和食 | 5.0 | | |
| ラーメン | 5.0 | | |
| そば・うどん | 5.0 | | |
| 軽食 | 7.0 | | |
| 喫茶 | 8.0 | | |
| ファーストフード | 8.0 | | |
| 社員・従業員食堂 | 4.0 | | |
| 学生食堂 | 4.0 | | |

注 ※いずれも、受渡当事者間の打合せにより定めてもよい。

排水器具
 錆鉄ふた類
 バルブ・散水栓ボックス
 グレーティング&ピットカバー
 車止め
 フロアーハッチ

グリーストラップ
 オイル・プラスタラップ
 給水関連

ステンレス製グリース阻集器
 FRP製グリース阻集器
 床置き型グリース阻集器



業種別店舗全面積早見表

| 型式 | 項目 許容 流入流量 (L/min) | 標準阻集 グリース 量 (kg) | 業種別店舗面積 (㎡) | | | | | | | | | |
|-----------------|-----------------------------|------------------------|--------------|-----|-----|------|------------|-----|-----|--------------|--------------|------|
| | | | 中国(中華) 料理 | 洋食 | 和食 | ラーメン | そば・ うどん | 軽食 | 喫茶 | ファースト フード | 社員・従業員 食堂 | 学生食堂 |
| HGS(FS3)-NX50* | 50.0 | 16.6 | 20 | — | 16 | — | 28 | 71 | 81 | 203 | — | 76 |
| HGS(FS3)-NX70* | 70.0 | 23.2 | 31 | 15 | 48 | 21 | 74 | 107 | 125 | 290 | — | 166 |
| HGS(FS3)-NX120* | 120.0 | 39.8 | 63 | 98 | 123 | 99 | 184 | 195 | 228 | 508 | 125 | 411 |
| HGS(FS3)-NX150* | 150.0 | 49.8 | 84 | 142 | 160 | 140 | 251 | 249 | 290 | 648 | 192 | 543 |
| HGS(FS3)-NX200* | 200.0 | 66.4 | 116 | 232 | 238 | 213 | 356 | 339 | 399 | 862 | 314 | 800 |
| HGS(FS3)-NX250* | 250.0 | 83.0 | 149 | 312 | 308 | 289 | 466 | 424 | 499 | 1078 | 440 | 1024 |
| HGS(FS3)-NX300* | 300.0 | 99.6 | 179 | 400 | 395 | 364 | 576 | 509 | 608 | 1295 | 557 | 1257 |
| HGS(FS3)-NX400* | 400.0 | 132.8 | 246 | 568 | 543 | 507 | 801 | 692 | 810 | 1758 | 800 | 1752 |
| HGR-NX50* | 50.0 | 16.6 | 20 | — | 16 | — | 28 | 71 | 81 | 203 | — | 76 |
| HGR-NX70* | 70.0 | 23.2 | 31 | 15 | 48 | 21 | 74 | 107 | 125 | 290 | — | 166 |
| HGR-NX120* | 120.0 | 39.8 | 63 | 98 | 123 | 99 | 184 | 195 | 228 | 508 | 125 | 411 |
| HGR-NX150* | 150.0 | 49.8 | 84 | 142 | 160 | 140 | 251 | 249 | 290 | 648 | 192 | 543 |
| HGR-NX200* | 200.0 | 66.4 | 116 | 232 | 238 | 213 | 356 | 339 | 399 | 862 | 314 | 800 |
| HGR-NX250* | 250.0 | 83.0 | 149 | 312 | 308 | 289 | 466 | 424 | 499 | 1078 | 440 | 1024 |
| HGR-NX300* | 300.0 | 99.6 | 179 | 400 | 395 | 364 | 576 | 509 | 608 | 1295 | 557 | 1257 |
| HGR-NX400* | 400.0 | 132.8 | 246 | 568 | 543 | 507 | 801 | 692 | 810 | 1758 | 800 | 1752 |

排水器具

錆びた類

バルブ・
散水栓
ボックス

グレーチング
&ピットカバー

車止め

フロアー
ハッチ

可とう継手

ドレネージ
継手

ルーフトレン

グリース
トラップ

オイル・
プラスチック
トラップ

給水関連

ステンレス製
グリース
阻集器

FRP製
グリース
阻集器

床置き型
グリース
阻集器



更に詳しい商品情報・CADデータはWebサイトで！



グリース阻集器の選定

■利用人数(食数)に基づく選定

①流入流量の計算法

$$Q = N \times Wm' \times \frac{1}{t} \times k$$

| | |
|---------------------------------------|---------|
| Q :流入流量 | [L/min] |
| N :1日当たりの利用人数(食数) | [人/日] |
| Wm' :利用人数1人当たりの使用水量 (標準値を表-4に示す) | [L/人] |
| t :1日当たりのちゅう房使用時間(標準値を表-4に示す) | [min/日] |
| k :危険率を用いて定めたときの流量の平均流量に対する倍率 | [倍] |

②阻集グリース及び堆積残さの質量の計算法

$$G = Gu + Gb$$

| | |
|----------------------|------|
| G :阻集グリース及び堆積残さの質量 | [kg] |
| Gu :阻集グリースの質量 | [kg] |
| Gb :堆積残さの質量 | [kg] |

③.1 阻集グリースの質量

$$Gu = N \times gu' \times iu \times C2$$

| | |
|--|--------|
| Gu :阻集グリースの質量 | [kg] |
| N :1日当たりの利用人数(食数) | [人/日] |
| gu' :利用人数1人当たりの阻集グリースの質量 (標準値を表-4に示す) | [g/人] |
| iu :阻集グリースの掃除周期(推奨値を表-5に示す) | [日] |
| $C2$:定数(=10 ⁻³) | [kg/g] |

④.2 堆積残さの質量

$$Gb = N \times gb' \times ib \times C2$$

| | |
|--|--------|
| Gb :堆積残さの質量 | [kg] |
| N :1日当たりの利用人数(食数) | [人/日] |
| gb' :利用人数1人当たりの堆積残さの質量 (標準値を表-4に示す) | [g/人] |
| ib :堆積残さの掃除周期(推奨値を表-5に示す) | [日] |
| $C2$:定数(=10 ⁻³) | [kg/g] |

表-4 各因子の標準値

| 食種 | 因子 | Wm' | t ※ | k | gu' | gb' |
|----------|----------------------|------------------------|--------------------------------|---------------------------|-------------------------|-------|
| | 利用人数1人当たりの使用水量 [L/人] | 1日当たりのちゅう房使用時間 [min/日] | 危険率を用いて定めたときの流量の平均流量に対する倍率 [倍] | 利用人数1人当たりの阻集グリースの質量 [g/人] | 利用人数1人当たりの堆積残さの質量 [g/人] | |
| 中国(中華)料理 | 80 | 720 | 3.5 | 11.0 | 5.0 | |
| 洋食 | 80 | | | 8.0 | 3.0 | |
| 和食 | 80 | | | 5.5 | 2.0 | |
| ラーメン | 50 | | | 6.5 | 2.5 | |
| そば・うどん | 50 | | | 3.0 | 1.0 | |
| 軽食 | 45 | | | 3.0 | 1.0 | |
| 喫茶 | 25 | 600 | | 1.0 | 0.5 | |
| ファーストフード | 10 | | | 1.5 | 0.5 | |
| 社員・従業員食堂 | 50 | | | 3.5 | 1.5 | |
| 学生食堂 | 25 | | | 1.5 | 0.5 | |
| 学生給食 | 15 | | | 0.7 | 0.3 | |
| 学生給食 | 15 | | | 480 | 0.7 | 0.3 |

注 ※1日当たりの使用時間が前もってわかっている場合は、その時間を1日当たりのちゅう房使用時間としてもよい。

表-5 掃除周期の推奨値

| 食種 | 因子 | 掃除周期(日)※ | |
|----------|----|--------------|------------|
| | | iu :阻集グリース | ib :堆積残さ |
| 中国(中華)料理 | 7 | 7 | 30 |
| 洋食 | | | |
| 和食 | | | |
| ラーメン | | | |
| そば・うどん | | | |
| 軽食 | | | |
| 喫茶 | | | |
| ファーストフード | | | |
| 社員・従業員食堂 | | | |
| 学生食堂 | | | |
| 学生給食 | | | |

注 ※いずれも、受渡当事者間の打合せにより定めてもよい。



排水器具
 鑄鉄ふた類
 パルプ・散水栓ボックス
 グレーチング&ピットカバー
 車止め
 フロアーハッチ
 可とう継手

ドレネージ継手

ルーフトレン

グリーストラップ

オイル・プラスタトラップ

給水関連

ステンレス製グリース阻集器

FRP製グリース阻集器

床置き型グリース阻集器

■業種別利用人数(食数)早見表

| 型式 | 項目 許容 流入流量 (L/min) | 標準阻集 グリース 量(kg) | 業種別利用人数(人/日) | | | | | | | | | | |
|-----------------|-----------------------------|-----------------------|--------------|-----|------|------|------------|------|------|--------------|---------------|------|------|
| | | | 中国(中華) 料理 | 洋食 | 和食 | ラーメン | そば・ うどん | 軽食 | 喫茶 | ファースト フード | 社員・従業 員用食堂 | 学生食堂 | 学校給食 |
| HGS(FS3)-NX50* | 50.0 | 16.6 | 73 | 113 | 128 | 137 | 205 | 228 | 411 | 652 | 171 | 343 | 457 |
| HGS(FS3)-NX70* | 70.0 | 23.2 | 102 | 159 | 180 | 192 | 288 | 320 | 576 | 909 | 240 | 480 | 640 |
| HGS(FS3)-NX120* | 120.0 | 39.8 | 175 | 272 | 308 | 330 | 493 | 548 | 987 | 1563 | 411 | 823 | 1097 |
| HGS(FS3)-NX150* | 150.0 | 49.8 | 219 | 341 | 385 | 413 | 617 | 685 | 1234 | 1956 | 514 | 1028 | 1371 |
| HGS(FS3)-NX200* | 200.0 | 66.4 | 292 | 454 | 514 | 551 | 823 | 914 | 1646 | 2604 | 685 | 1371 | 1829 |
| HGS(FS3)-NX250* | 250.0 | 83.0 | 365 | 568 | 642 | 689 | 1028 | 1143 | 2057 | 3256 | 857 | 1714 | 2286 |
| HGS(FS3)-NX300* | 300.0 | 99.6 | 438 | 682 | 771 | 827 | 1234 | 1371 | 2468 | 3909 | 1028 | 2057 | 2743 |
| HGS(FS3)-NX400* | 400.0 | 132.8 | 585 | 909 | 1028 | 1102 | 1645 | 1828 | 3291 | 5209 | 1371 | 2743 | 3657 |
| HGR-NX50* | 50.0 | 16.6 | 73 | 113 | 128 | 137 | 205 | 228 | 411 | 652 | 171 | 343 | 457 |
| HGR-NX70* | 70.0 | 23.2 | 102 | 159 | 180 | 192 | 288 | 320 | 576 | 909 | 240 | 480 | 640 |
| HGR-NX120* | 120.0 | 39.8 | 175 | 272 | 308 | 330 | 493 | 548 | 987 | 1563 | 411 | 823 | 1097 |
| HGR-NX150* | 150.0 | 49.8 | 219 | 341 | 385 | 413 | 617 | 685 | 1234 | 1956 | 514 | 1028 | 1371 |
| HGR-NX200* | 200.0 | 66.4 | 292 | 454 | 514 | 551 | 823 | 914 | 1646 | 2604 | 685 | 1371 | 1829 |
| HGR-NX250* | 250.0 | 83.0 | 365 | 568 | 642 | 689 | 1028 | 1143 | 2057 | 3256 | 857 | 1714 | 2286 |
| HGR-NX300* | 300.0 | 99.6 | 438 | 682 | 771 | 827 | 1234 | 1371 | 2468 | 3909 | 1028 | 2057 | 2743 |
| HGR-NX400* | 400.0 | 132.8 | 585 | 909 | 1028 | 1102 | 1645 | 1828 | 3291 | 5209 | 1371 | 2743 | 3657 |

排水器具

錆びた類

バルブ・
散水栓
ボックス

グレーチング
&ピットカバー

車止め

フロアー
ハッチ

可とう継手

ドレネージ
継手

ルーフトレン

グリース
トラップ

オイル・
プラスタ
トラップ

給水関連

ステンレス製
グリース
阻集器

FRP製
グリース
阻集器

床置き型
グリース
阻集器



更に詳しい商品情報・CADデータはWebサイトで!



グリース阻集器メンテナンスガイド

■グリース阻集器の保守管理について



グリース阻集器は「油」「ゴミ」を集める「器」です。集まった「油」「ゴミ」は金網、ヒシャク等で必ず除去してください。

(作業手順①～⑥)

掃除をおこたると著しく阻集器の機能が低下します。必ず掃除をしてください。

※作業を容易にする清掃・メンテナンス用器具を取り揃えております。次ページをご参照ください。



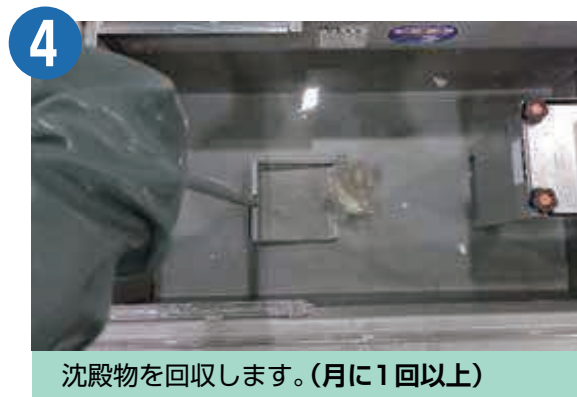
1 バスケットを清掃します。(毎日1回以上)



2 浮上した油を回収します。(週1回以上)



3 仕切板を外します。



4 沈殿物を回収します。(月に1回以上)



5 封水キャップまたは、トラップキャップをはずした後、仕切板を取り外し、トラップ管を掃除します。(2～3ヶ月に1回以上)

※定期的に仕切板や阻集器側面も清掃してください。



6 仕切板等部品を元に戻して完了です。

排水器具

鑄鉄ふた類

バルブ・散水栓ボックス

グレーチング & ピットカバー

車止め

フロアーハッチ

可とう継手

ドレネージ継手

ルーフトレン

グリーストラップ

オイル・プラスタトラップ

給水関連



ステンレス製グリース阻集器

FRP製グリース阻集器

床置き型グリース阻集器



■清掃・メンテナンス用器具

ネットポイ

- 1 伸縮自在でジャストフィット
伸縮自在のネットだから大きなサイズにも合います。
- 2 小さなゴミでもナイスキャッチ
特殊な織物でゴミは通さず、水切れスッキリ
- 3 すっきり水切りそのままポイ
衛生的で清潔な厨房のお手伝い。



仕様・価格表(円)

| | M サイズ | L サイズ |
|------------|--------------------------|--------------------------|
| 寸法 | 約 25 × 55 cm | 約 25 × 80 cm |
| 適合バスケットサイズ | 約 40 × 20cm まで | 約 50 × 30cm まで |
| 材質 | ポリエステル 100% | |
| 価格 | 1 ケース 100 枚入 16,000 円 | 1 ケース 100 枚入 18,000 円 |



1

グリース阻集器のバスケットにネットポイを入れます。

2

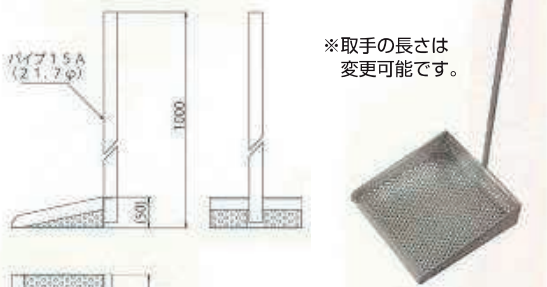
ネットポイの上部を引き伸ばし、バスケット上部枠の外側にかぶせて、セットします。

3

ゴミを捨てる場合は、ネットポイをバスケットから取外しゴミと一緒に捨ててください。(燃やしても有毒ガスは発生しません。)

GTスクーパー

- 1 オールステンレス製なので清潔です。
- 2 残さを取り、水は逃がします。
- 3 槽内底に溜まった残さをキャッチします。
- 4 形状が四角なので隅までしっかり掬えます。



価格表(円)

| | |
|----|----------|
| 型式 | GTSC-1M |
| 価格 | 22,000 円 |

グリース吸着マット(天然繊維製吸着シート)

- 1 槽内の油分を吸着し清掃が容易に行えます。
- 2 CO₂発生量が合成繊維の1/3以下で環境にやさしい。
- 3 油脂を強力に吸着し、回収とその後の処理が容易です。
- 4 廃棄は各自治体の指導に従ってください。



仕様・価格表(円)

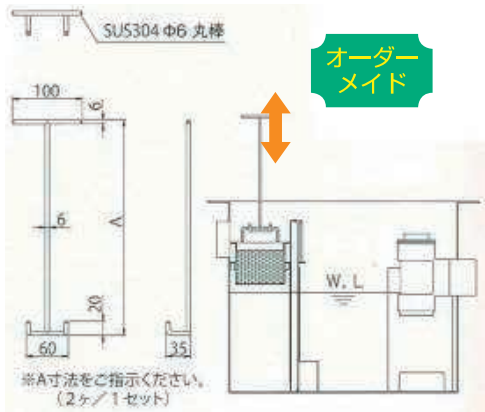
| | |
|----|--------------------------|
| 価格 | 1 ケース 50 枚入り 30,000 円 |
|----|--------------------------|

| | |
|-----|---------------------------------------|
| 材質 | 天然繊維 |
| 寸法 | 500 × 500 × 4 (mm) |
| 吸着量 | 1500ml / 枚 (1.5ml / cm ²) |



Tフック

- 1 Tフックをバスケットの取手に引っかければ、バスケットの引き上げが容易に行えます。
- 2 バスケット位置が深い現場に最適です。



取手脱着式バスケット

- 1 グリース阻集器からバスケットを引き上げた後で取手部分が外れますので、清掃が容易になります。
- 2 ネットポイの装着も簡単に行えます。
- 3 バスケット位置が深い現場に最適です。



ご注文は最寄りの支店・営業所へお願い致します。

記載されている価格には、運賃・消費税は含まれておりません。



更に詳しい商品情報・CADデータはWebサイトで!

排水器具

錆鉄ふた類

バルブ・
散水栓
ボックス

グレーチング
&ピットカバー

車止め

フローアー
ハッチ

可とう継手

ドレネージ
継手

ルーフトレン

グリース
トラップ

オイル・
プラスタ
トラップ

給水関連

ステンレス製
グリース
阻集器
FRP製
グリース
阻集器
床置き型
グリース
阻集器

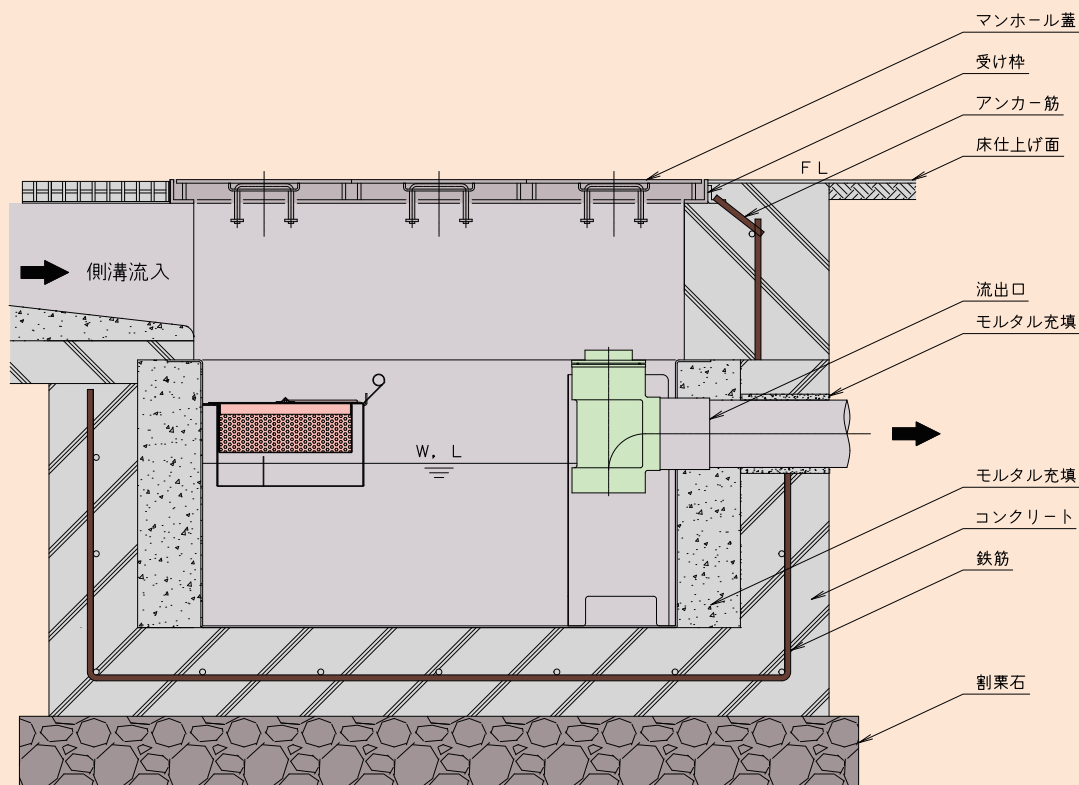
■ 地中埋設専用 ■ ステンレス製 ■ 側溝流入式 ■ 3 槽式

建物1階屋内の地中埋設用です。

厨房排水は直接側溝(ピット)から阻集器に流入します。

本体はステンレス製です。丈夫でリサイクルも可能です。

地中埋設型側溝流入式ステンレス阻集器標準施工について



施工手順

1. 阻集器本体の大きさに合わせて土間を掘削します。
2. 割栗石を敷きその間に砂利を入れて十分に突き固めたあと、コンクリートを10cm~15cm程度打ちます。
3. 流入方向及び流出方向を確認し、阻集器本体を据えつけます。
4. レベル調整・芯だしを行います。
5. 流出管の接続は、シーリング剤を使用し確実に行ってください。
6. 埋め戻しを行う際は、コンクリート等で固めます。
この際、阻集器本体がたわまないように槽内に張木を施し、槽内へ水を溜めながら行ってください。
(バスケット、仕切板等が取り外せなくなることがあります。)
7. 別枠式マンホールの場合は、受け枠を床仕上げレベルに合わせて設置します。
この際、床仕上げを行う前にマンホール蓋を受け枠に設置しマンホール蓋が容易に外せることを確認してください。
(受け枠がねじれている場合、マンホール蓋が収まらなかったり、取り外せなくなることがあります。)
8. かさ上げを施工する場合は、はり木等で固定しコンクリート圧により内側にたわまないようにしてください。
(バスケット、仕切板等が取り外せなくなることがあります。)
9. 地下水の水位が高い場所では、防水等水圧に考慮した施工が必要です。



排水器具

鑄鉄ふた類

バルブ・散水栓ボックス

グレーチング & ピットカバー

車止め

フロアーハッチ

可とう継手

ドレナージ継手

ルーフトレン

グリーストラップ

オイル・プラスタトラップ

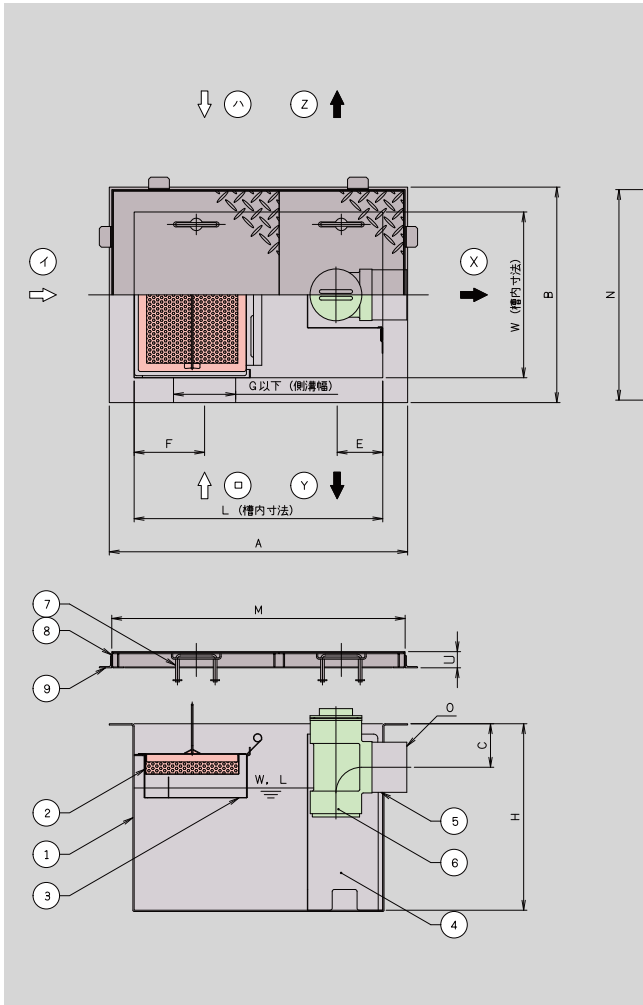
給水関連



ステンレス製グリース阻集器

FRP製グリース阻集器

床置き型グリース阻集器



部品表

| 品番 | 品名 | 材質 | 備考 |
|----|--------|--------|--------------|
| 1 | 本体 | SUS304 | t3.0 |
| 2 | バスケット | SUS304 | パンチングメタル |
| 3 | 仕切板 | SUS304 | 可動式 |
| 4 | 仕切板 | SUS304 | 可動式 |
| 5 | 流出口 | SUS304 | 内ネジソケット (Rp) |
| 6 | トラップ管 | PVC | |
| 7 | マンホール蓋 | 価格表参照 | |
| 8 | 受け枠 | SUS304 | |
| 9 | フック | SS400 | |

※ご注文の際は、流入 (イ、ロ、ハ)、流出 (X、Y、Z) 方向をご指示ください。バスケット取手の位置もわかります。
 ※かさ上げは、344ページをご覧ください。

標準仕様寸法表 (mm)

| 型 式 | マンホール寸法 | | | バスケット寸法 | | |
|-------------|---------|-----|----|---------|-----|-----|
| | M | N | U | 長さ | 幅 | 高さ |
| HGS-NX50ET | 710 | 360 | 40 | 165 | 110 | 140 |
| HGS-NX70ET | 708 | 508 | 39 | 330 | 220 | 50 |
| HGS-NX120ET | 908 | 508 | 39 | 330 | 220 | 85 |
| HGS-NX150ET | 1108 | 508 | 39 | 330 | 270 | 85 |
| HGS-NX200ET | 1108 | 608 | 39 | 430 | 245 | 95 |
| HGS-NX250ET | 1308 | 608 | 39 | 430 | 310 | 95 |
| HGS-NX300ET | 1510 | 610 | 40 | 430 | 370 | 95 |
| HGS-NX400ET | 1610 | 710 | 40 | 530 | 315 | 130 |

標準仕様寸法表 (mm)

| 型 式 | 許 容 流入流量 [ℓ/min] | 標準阻集 グリース量 [kg] | 本 体 寸 法 | | | | | | | | | | 実水量 (ℓ) | 本体 質量 (kg) |
|----------------|------------------------|-----------------------|---------|-----|-----|------|-----|-----|-------|-----|-----|------|------------|------------------|
| | | | L | W | H | A | B | C | E | F | G | O | | |
| 認定 HGS-NX50ET | 50.0 | 16.6 | 600 | 250 | 400 | 720 | 370 | 109 | 95 | 90 | 100 | 80A | 35 | 32 |
| 認定 HGS-NX70ET | 70.0 | 23.2 | 600 | 400 | 450 | 720 | 520 | 105 | 110 | 170 | 150 | 100A | 67 | 43 |
| 認定 HGS-NX120ET | 120.0 | 39.8 | 800 | 400 | 450 | 920 | 520 | 125 | 110 | 180 | 150 | 100A | 84 | 50 |
| 認定 HGS-NX150ET | 150.0 | 49.8 | 1000 | 400 | 450 | 1120 | 520 | 125 | 110 | 180 | 150 | 100A | 106 | 59 |
| 認定 HGS-NX200ET | 200.0 | 66.4 | 1000 | 500 | 450 | 1120 | 620 | 125 | 110 | 190 | 150 | 100A | 134 | 65 |
| 認定 HGS-NX250ET | 250.0 | 83.0 | 1200 | 500 | 500 | 1320 | 620 | 110 | 132.5 | 215 | 200 | 125A | 189 | 81 |
| 認定 HGS-NX300ET | 300.0 | 99.6 | 1400 | 500 | 500 | 1520 | 620 | 110 | 132.5 | 215 | 200 | 125A | 221 | 90 |
| 認定 HGS-NX400ET | 400.0 | 132.8 | 1500 | 600 | 500 | 1620 | 720 | 110 | 132.5 | 225 | 200 | 125A | 286 | 102 |

※HGS-NX50ETは流出X方向のみが認定です。流出Y・Z方向についてはお問い合わせください。
 流出口径変更で認定となる範囲が指定されています。口径変更についてはお問い合わせください。

価格表 (円)

| 型 式 | 蓋枚数 (枚) | ステンレス製蓋付 | | 溶融亜鉛メッキ蓋付 | | 銅板製防錆塗装蓋付 | |
|-------------|------------|----------|-----------|-----------|-----------|-----------|-----------|
| | | 蓋質量 (kg) | セット価格 | 蓋質量 (kg) | セット価格 | 蓋質量 (kg) | セット価格 |
| HGS-NX50ET | 1 | 8 | 540,000 | 12 | 508,000 | 8 | 488,000 |
| HGS-NX70ET | 2 | 12 | 626,000 | 15 | 572,000 | 11 | 549,000 |
| HGS-NX120ET | 3 | 15 | 765,000 | 20 | 694,000 | 14 | 664,000 |
| HGS-NX150ET | 3 | 18 | 910,000 | 24 | 825,000 | 18 | 789,000 |
| HGS-NX200ET | 3 | 21 | 1,070,000 | 28 | 969,000 | 20 | 925,000 |
| HGS-NX250ET | 4 | 25 | 1,306,000 | 34 | 1,183,000 | 24 | 1,131,000 |
| HGS-NX300ET | 4 | 28 | 1,481,000 | 38 | 1,341,000 | 28 | 1,283,000 |
| HGS-NX400ET | 4 | 35 | 1,678,000 | 47 | 1,514,000 | 34 | 1,445,000 |

記載されている価格には、運賃・消費税は含まれておりません。



更に詳しい商品情報・CADデータはWebサイトで!



排水器具

錆鉄ふた類

バルブ・
散水栓
ボックス

グレーチング
&ピットカバー

車止め

フローア
ハッチ

可とう継手

ドレネージ
継手

ルーフトレン

グリース
トラップ

オイル・
プラスタ
トラップ

給水関連

ステンレス製
グリース
阻集器

FRP製
グリース
阻集器

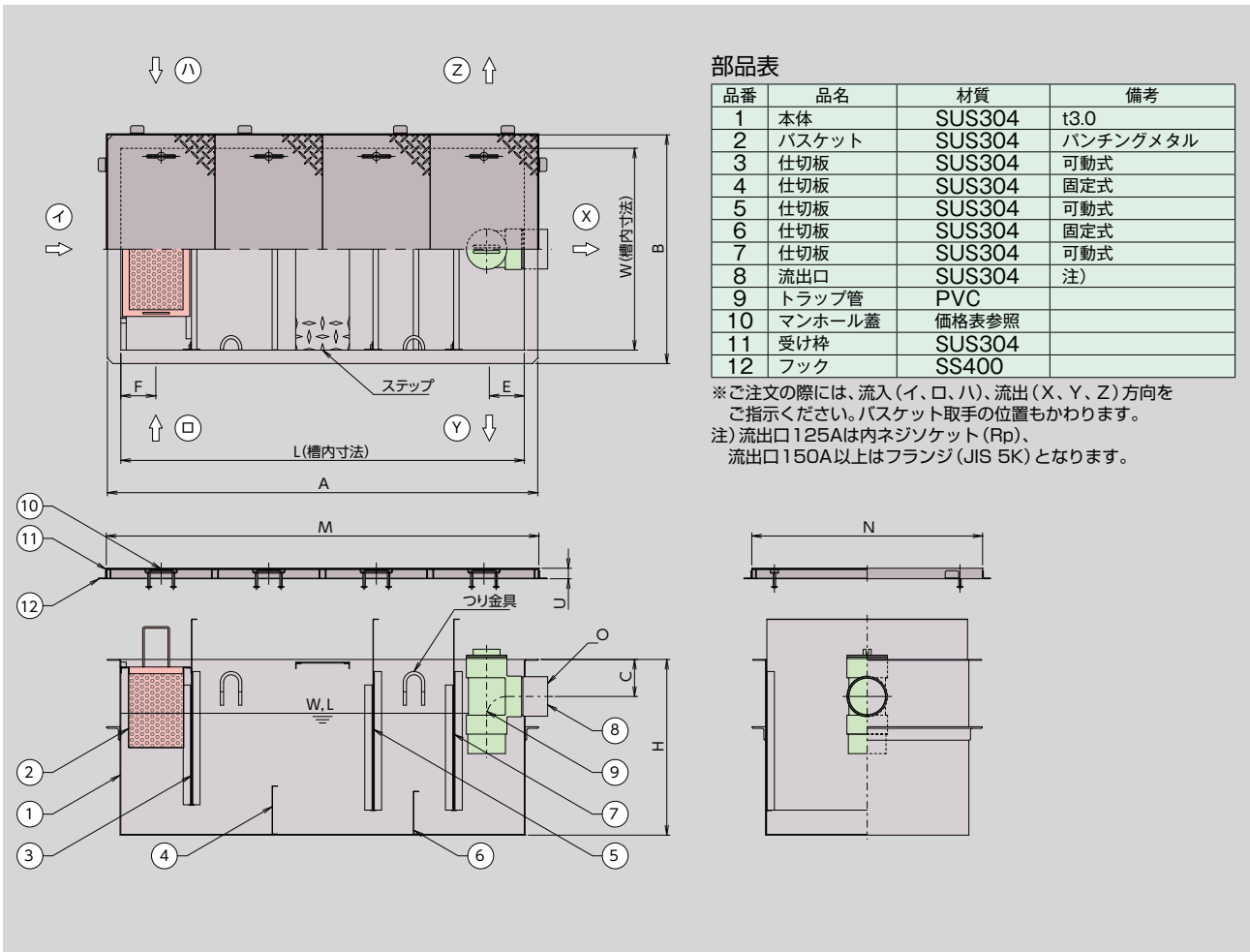
床置き型
グリース
阻集器

ステンレス製大型グリース阻集器

JIA-U-500 ~ 1000T-HG

許容流入流量 375.0 ℓ / min ~ 750.0 ℓ / min

■ 地中埋設専用 ■ ステンレス製 ■ 側溝流入式 ■ 4 槽式



部品表

| 品番 | 品名 | 材質 | 備考 |
|----|--------|--------|----------|
| 1 | 本体 | SUS304 | t3.0 |
| 2 | バスケット | SUS304 | バンチングメタル |
| 3 | 仕切板 | SUS304 | 可動式 |
| 4 | 仕切板 | SUS304 | 固定式 |
| 5 | 仕切板 | SUS304 | 可動式 |
| 6 | 仕切板 | SUS304 | 固定式 |
| 7 | 仕切板 | SUS304 | 可動式 |
| 8 | 流出口 | SUS304 | 注) |
| 9 | トラップ管 | PVC | |
| 10 | マンホール蓋 | 価格表参照 | |
| 11 | 受け枠 | SUS304 | |
| 12 | フック | SS400 | |

※ご注文の際には、流入（イ、ロ、ハ）、流出（X、Y、Z）方向をご指示ください。バスケット取手の位置もわかります。
注) 流出口125Aは内ネジソケット（Rp）、流出口150A以上はフランジ（JIS 5K）となります。

- 排水器具
- 铸铁ふた類
- バルブ・散水栓ボックス
- グレーチング & ビットカバー
- 車止め
- フロアーハッチ
- 可とう継手
- ドレナージ継手
- ルーフトレン
- グリーストラップ
- オイル・プラスチックトラップ
- 給水関連

標準仕様寸法表 (mm)

| 型 式 | マンホール寸法 | | | バスケット寸法 | | |
|----------------|---------|------|----|---------|-----|-----|
| | M | N | U | 長さ | 幅 | 高さ |
| JIA-U-500T-HG | 1608 | 858 | 40 | 450 | 200 | 300 |
| JIA-U-800T-HG | 1858 | 983 | 40 | 485 | 245 | 300 |
| JIA-U-1000T-HG | 2008 | 1058 | 40 | 560 | 270 | 300 |

標準仕様寸法表 (mm)

| 型 式 | 許 容 流入流量 [ℓ/min] | 標準阻集グリース量 [kg] | 本 体 寸 法 | | | | | | | | | 実水量 (ℓ) | 本体質量 (kg) |
|----------------|------------------|----------------|---------|-----|-----|------|------|-----|-----|-----|------|---------|-----------|
| | | | L | W | H | A | B | C | E | F | O | | |
| JIA-U-500T-HG | 375.0 | 124.5 | 1500 | 750 | 650 | 1600 | 850 | 138 | 130 | 130 | 125A | 500 | 175 |
| JIA-U-800T-HG | 600.0 | 199.2 | 1750 | 875 | 750 | 1850 | 975 | 152 | 155 | 155 | 150A | 800 | 214 |
| JIA-U-1000T-HG | 750.0 | 249.0 | 1900 | 950 | 950 | 2000 | 1050 | 303 | 165 | 165 | 200A | 1000 | 274 |

流出口径変更で認定となる範囲が指定されています。口径変更についてはお問い合わせください。

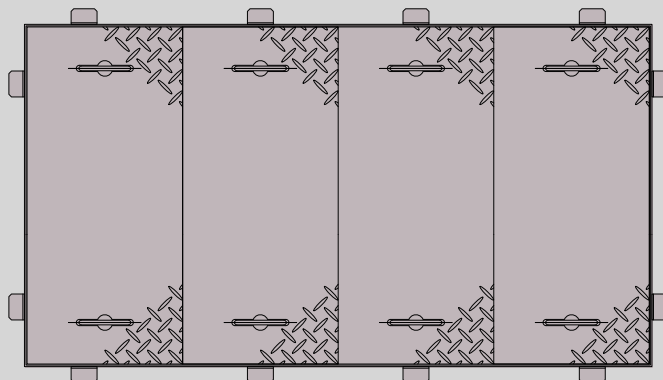
価格表 (円)

| 型 式 | 蓋枚数 (枚) | ステンレス製蓋付 | | 溶融亜鉛メッキ蓋付 | | 鋼板製防錆塗装蓋付 | |
|----------------|---------|----------|-----------|-----------|-----------|-----------|-----------|
| | | 蓋質量 (kg) | セット価格 | 蓋質量 (kg) | セット価格 | 蓋質量 (kg) | セット価格 |
| JIA-U-500T-HG | 4 | 46 | 2,301,000 | 57 | 1,986,000 | 43 | 1,881,000 |
| JIA-U-800T-HG | 5 | 76 | 2,972,000 | 76 | 2,446,000 | 76 | 2,342,000 |
| JIA-U-1000T-HG | 6 | 89 | 3,651,000 | 89 | 3,032,000 | 89 | 2,912,000 |

記載されている価格には、運賃・消費税は含まれておりません。

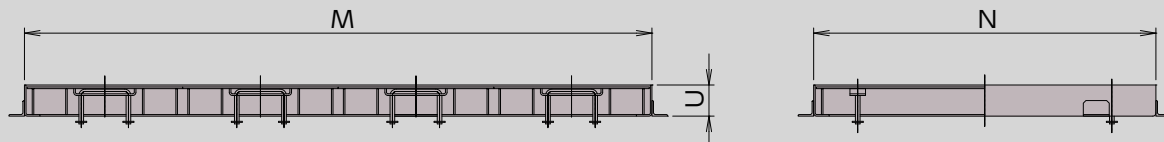


耐荷重蓋仕様 JIA-U-500~1000T-HG



| 適用荷重 | 総重量 (ton) | 車種 | 荷重型 |
|------|-----------|--------|-----|
| T-2 | 2 | 普通乗用車 | 軽荷重 |
| T-6 | 6 | 小型トラック | 中荷重 |
| T-14 | 14 | バス | |
| T-20 | 20 | ダンプ | 重荷重 |

※標準受け枠は、ステンレス製となります。



標準仕様寸法表 (mm)・価格表 (円)

| 型 式 | 適用荷重 T-2 仕様 | | | | | | | | | |
|----------------|-------------|------|----|------------|----------|-----------|--------------|-----------|-----------|-----------|
| | 蓋枠寸法 | | | 蓋枚数 (枚) | ステンレス製蓋付 | | 銅板製溶融亜鉛メッキ蓋付 | | 銅板製防錆塗装蓋付 | |
| | M | N | U | | 蓋質量 (kg) | セット価格 | 蓋質量 (kg) | セット価格 | 蓋質量 (kg) | セット価格 |
| JIA-U-500T-HG | 1610 | 860 | 60 | 5 | 87 | 2,881,000 | 97 | 2,153,000 | 83 | 1,993,000 |
| JIA-U-800T-HG | 1860 | 985 | 60 | 5 | 121 | 3,593,000 | 121 | 2,617,000 | 121 | 2,451,000 |
| JIA-U-1000T-HG | 2010 | 1060 | 60 | 6 | 146 | 4,422,000 | 146 | 3,243,000 | 146 | 3,043,000 |

| 型 式 | 適用荷重 T-6 仕様 | | | | | | | | | |
|----------------|-------------|------|----|------------|----------|-----------|--------------|-----------|-----------|-----------|
| | 蓋枠寸法 | | | 蓋枚数 (枚) | ステンレス製蓋付 | | 銅板製溶融亜鉛メッキ蓋付 | | 銅板製防錆塗装蓋付 | |
| | M | N | U | | 蓋質量 (kg) | セット価格 | 蓋質量 (kg) | セット価格 | 蓋質量 (kg) | セット価格 |
| JIA-U-500T-HG | 1610 | 860 | 75 | 5 | 144 | 3,463,000 | 144 | 2,279,000 | 144 | 2,080,000 |
| JIA-U-800T-HG | 1860 | 985 | 75 | 5 | 210 | 4,550,000 | 210 | 2,907,000 | 210 | 2,582,000 |
| JIA-U-1000T-HG | 2010 | 1060 | 75 | 6 | 318 | 6,263,000 | 318 | 3,772,000 | 318 | 3,299,000 |

| 型 式 | 適用荷重 T-14 仕様 | | | | | | | | | |
|----------------|--------------|------|----|------------|----------|-----------|--------------|-----------|-----------|-----------|
| | 蓋枠寸法 | | | 蓋枚数 (枚) | ステンレス製蓋付 | | 銅板製溶融亜鉛メッキ蓋付 | | 銅板製防錆塗装蓋付 | |
| | M | N | U | | 蓋質量 (kg) | セット価格 | 蓋質量 (kg) | セット価格 | 蓋質量 (kg) | セット価格 |
| JIA-U-500T-HG | 1610 | 860 | 85 | 5 | 194 | 4,002,000 | 194 | 2,465,000 | 194 | 2,160,000 |
| JIA-U-800T-HG | 1860 | 985 | 85 | 5 | 288 | 5,334,000 | 288 | 3,125,000 | 288 | 2,703,000 |
| JIA-U-1000T-HG | 2010 | 1060 | 85 | 6 | 408 | 7,203,000 | 408 | 4,012,000 | 408 | 3,426,000 |

| 型 式 | 適用荷重 T-20 仕様 | | | | | | | | | |
|----------------|--------------|------|-----|------------|----------|-----------|--------------|-----------|-----------|-----------|
| | 蓋枠寸法 | | | 蓋枚数 (枚) | ステンレス製蓋付 | | 銅板製溶融亜鉛メッキ蓋付 | | 銅板製防錆塗装蓋付 | |
| | M | N | U | | 蓋質量 (kg) | セット価格 | 蓋質量 (kg) | セット価格 | 蓋質量 (kg) | セット価格 |
| JIA-U-500T-HG | 1610 | 860 | 100 | 5 | 282 | 4,879,000 | 282 | 2,708,000 | 282 | 2,293,000 |
| JIA-U-800T-HG | 1860 | 985 | 100 | 5 | 332 | 5,799,000 | 332 | 3,252,000 | 332 | 2,772,000 |
| JIA-U-1000T-HG | 2010 | 1060 | 100 | 6 | 475 | 7,880,000 | 475 | 4,222,000 | 475 | 3,524,000 |

記載されている価格には、運賃・消費税は含まれておりません。

排水器具

铸铁ふた類

バルブ・
散水栓
ボックス

グレーチング
&ピットカバー

車止め

フローア
ハッチ

可とう継手

ドレネージ
継手

ルーフトレン

グリース
トラップ

オイル・
プラスタ
トラップ

給水関連

ステンレス製
グリース
阻集器

FRP製
グリース
阻集器

床置き型
グリース
阻集器



更に詳しい商品情報・CADデータはWebサイトで！



ステンレス製グリース阻集器

HGS-NX50 ~ 400E

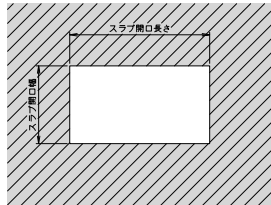
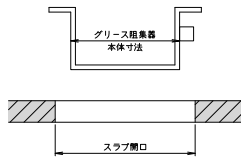
許容流入流量 50.0ℓ /min ~ 400.0ℓ /min

■ 床吊・地中埋設兼用 ■ ステンレス製 ■ 側溝流入式 ■ 3槽式

床(スラブ)に開口を設け、吊るすように設置します。厨房排水は直接側溝(ピット)から阻集器に流入します。本体はステンレス製です。丈夫でリサイクルも可能です。

床吊・地中埋設兼用型側溝流入式ステンレス製阻集器標準施工について

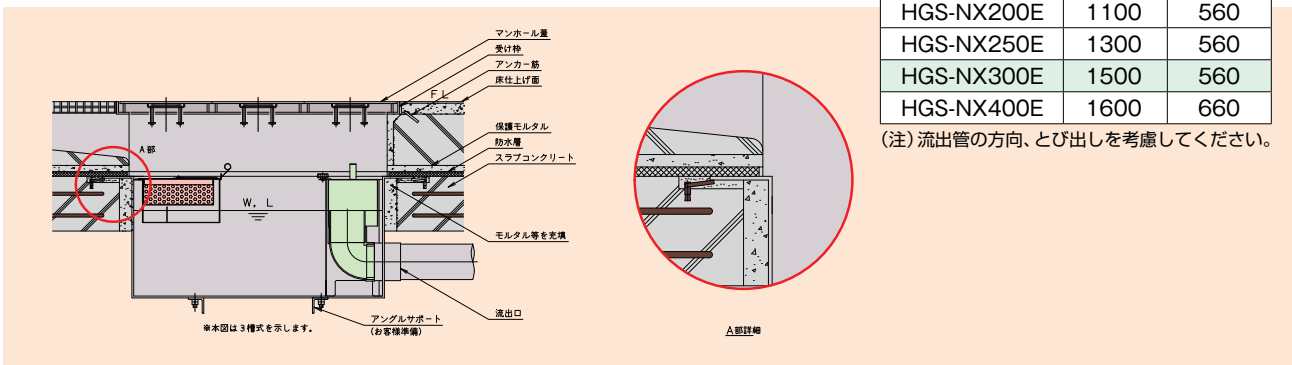
スラブコンクリート開口寸法



スラブ開口寸法(mm)

| 型式 | 長さ | 幅 |
|------------|------|-----|
| HGS-NX50E | 700 | 310 |
| HGS-NX70E | 700 | 460 |
| HGS-NX120E | 900 | 460 |
| HGS-NX150E | 1100 | 460 |
| HGS-NX200E | 1100 | 560 |
| HGS-NX250E | 1300 | 560 |
| HGS-NX300E | 1500 | 560 |
| HGS-NX400E | 1600 | 660 |

(注) 流出管の方向、とび出しを考慮してください。

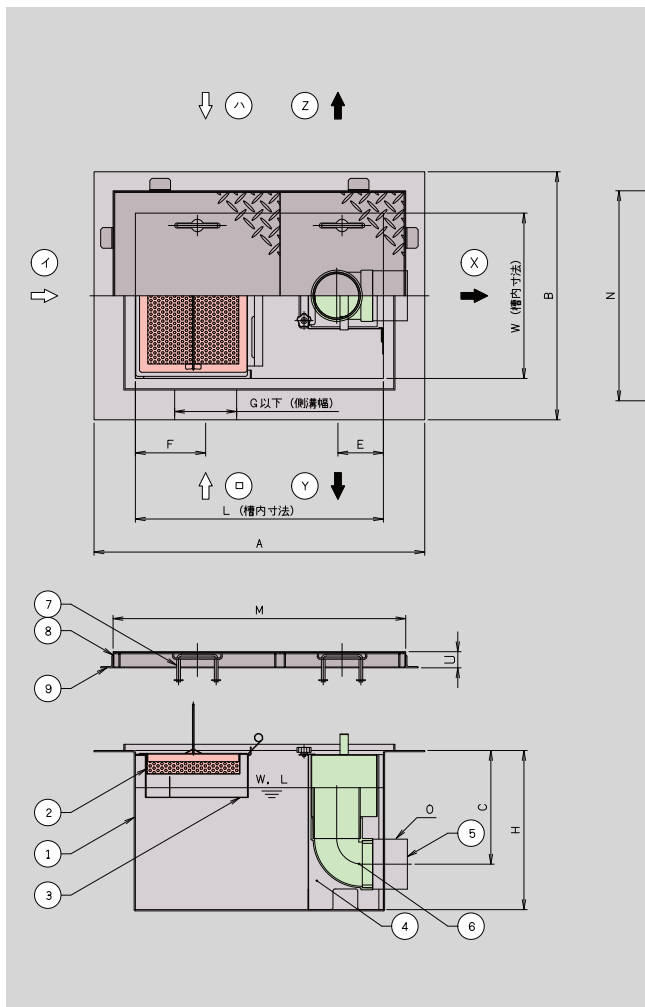


施工手順

※地中埋設の場合は、330ページをご参照ください。

1. スラブコンクリートに阻集器本体が収まる開口が必要です。
開口の寸法は、各機種種の「スラブ開口寸法」を参照ください。
2. 流出方向(Y又はZ)の場合、流出口の飛び出し寸法を考慮した開口が必要となります。
3. スラブコンクリート開口部に阻集器本体が収まるかを確認してください。
4. 阻集器本体を開口に収める前に、アンクルサポートの取付けを行ってください。
アンクルサポートのサイズ及びアンカーサイズは、「標準サポート、アンカーサイズ」を参照ください。
防水施工時に阻集器本体ツバ部との段差を無くすには、スラブ欠きし、あとでツバ周囲をモルタルで埋めます。
5. 流入方向及び流出口方向を確認し、阻集器本体をスラブコンクリート開口部に収めます。
レベル調整・芯だしを行ったあと、阻集器本体をスラブコンクリートに固定します。
6. 固定は四隅にアンカーを打設し、阻集器本体ツバ部に溶接固定してください。
7. 防水を施行し、防水保護モルタルを打設してください。
8. スラブコンクリート開口と阻集器本体のすき間は、モルタル等で埋め戻します。
9. 阻集器本体設置のあと受け枠を設置するまでは、阻集器本体上部にコンパネ等でふたをし、
槽内にゴミなどが入ったり、作業者が転落しないように安全処置を取ってください。
10. シンダーコンクリートを打設する際は木枠等で固定し、コンクリート圧により内側にたわまないようにしてください。
(バスケット、仕切板等が取り外せなくなることがあります。)
11. 受け枠を床仕上げレベルに合わせて設置します。
この際、床仕上げを行う前にマンホール蓋を受け枠に設置しマンホール蓋が容易に外せることを確認してください。
(受け枠がねじれている場合、マンホール蓋が収まらなかったり、取り外せなくなることがあります。)
12. 流出管の接続は、シーラ剤を使用し確実に行ってください。





部品表

| 品番 | 品名 | 材質 | 備考 |
|----|--------|--------|--------------|
| 1 | 本体 | SUS304 | t3.0 |
| 2 | バスケット | SUS304 | パンチングメタル |
| 3 | 仕切板 | SUS304 | 可動式 |
| 4 | 仕切板 | SUS304 | 可動式 |
| 5 | 流出口 | SUS304 | 内ネジソケット (Rp) |
| 6 | トラップ管 | PVC | |
| 7 | マンホール蓋 | 価格表参照 | |
| 8 | 受け枠 | SUS304 | |
| 9 | フック | SS400 | |

※ご注文の際は、流入 (イ、ロ、ハ)、流出 (X、Y、Z) 方向をご指示ください。バスケット取手の位置もわかります。
 ※かさ上げは、344ページをご覧ください。

標準仕様寸法表 (mm)

| 型 式 | マンホール寸法 | | | バスケット寸法 | | |
|------------|---------|-----|----|---------|-----|-----|
| | M | N | U | 長さ | 幅 | 高さ |
| HGS-NX50E | 710 | 360 | 40 | 165 | 110 | 140 |
| HGS-NX70E | 708 | 508 | 39 | 330 | 220 | 50 |
| HGS-NX120E | 908 | 508 | 39 | 330 | 220 | 85 |
| HGS-NX150E | 1108 | 508 | 39 | 330 | 270 | 85 |
| HGS-NX200E | 1108 | 608 | 39 | 430 | 245 | 95 |
| HGS-NX250E | 1308 | 608 | 39 | 430 | 310 | 95 |
| HGS-NX300E | 1510 | 610 | 40 | 430 | 370 | 95 |
| HGS-NX400E | 1610 | 710 | 40 | 530 | 315 | 130 |

標準仕様寸法表 (mm)

| 型 式 | 許 容 流入流量 [ℓ/min] | 標準阻集 グリース量 [kg] | 本 体 寸 法 | | | | | | | | | | 実水量 (ℓ) | 本体 質量 (kg) |
|---------------|------------------------|-----------------------|---------|-----|-----|------|-----|-----|-------|-----|-----|------|------------|------------------|
| | | | L | W | H | A | B | C | E | F | G | O | | |
| 認定 HGS-NX50E | 50.0 | 16.6 | 600 | 250 | 365 | 800 | 450 | 275 | 95 | 90 | 100 | 80A | 35 | 35 |
| 認定 HGS-NX70E | 70.0 | 23.2 | 600 | 400 | 385 | 800 | 600 | 275 | 110 | 170 | 150 | 100A | 67 | 45 |
| 認定 HGS-NX120E | 120.0 | 39.8 | 800 | 400 | 385 | 1000 | 600 | 275 | 110 | 180 | 150 | 100A | 84 | 52 |
| 認定 HGS-NX150E | 150.0 | 49.8 | 1000 | 400 | 385 | 1200 | 600 | 275 | 110 | 180 | 150 | 100A | 106 | 60 |
| 認定 HGS-NX200E | 200.0 | 66.4 | 1000 | 500 | 430 | 1200 | 700 | 320 | 110 | 190 | 150 | 100A | 134 | 69 |
| 認定 HGS-NX250E | 250.0 | 83.0 | 1200 | 500 | 460 | 1400 | 700 | 335 | 132.5 | 215 | 200 | 125A | 189 | 85 |
| 認定 HGS-NX300E | 300.0 | 99.6 | 1400 | 500 | 460 | 1600 | 700 | 335 | 132.5 | 215 | 200 | 125A | 221 | 94 |
| 認定 HGS-NX400E | 400.0 | 132.8 | 1500 | 600 | 485 | 1700 | 800 | 360 | 132.5 | 225 | 200 | 125A | 286 | 109 |

※HGS-NX50Eは流出X方向のみが認定です。流出Y・Z方向についてはお問い合わせください。
 流出口径変更で認定となる範囲が指定されています。口径変更についてはお問い合わせください。

価格表 (円)

| 型 式 | 蓋枚数 (枚) | ステンレス製蓋付 | | 溶融亜鉛メッキ蓋付 | | 鋼板製防錆塗装蓋付 | |
|------------|------------|----------|-----------|-----------|-----------|-----------|-----------|
| | | 蓋質量 (kg) | セット価格 | 蓋質量 (kg) | セット価格 | 蓋質量 (kg) | セット価格 |
| HGS-NX50E | 1 | 8 | 602,000 | 12 | 570,000 | 8 | 550,000 |
| HGS-NX70E | 2 | 12 | 690,000 | 15 | 636,000 | 11 | 613,000 |
| HGS-NX120E | 3 | 15 | 840,000 | 20 | 769,000 | 14 | 739,000 |
| HGS-NX150E | 3 | 18 | 980,000 | 24 | 895,000 | 18 | 860,000 |
| HGS-NX200E | 3 | 21 | 1,185,000 | 28 | 1,084,000 | 20 | 1,040,000 |
| HGS-NX250E | 4 | 25 | 1,414,000 | 34 | 1,291,000 | 24 | 1,239,000 |
| HGS-NX300E | 4 | 28 | 1,599,000 | 38 | 1,460,000 | 28 | 1,401,000 |
| HGS-NX400E | 4 | 35 | 1,806,000 | 47 | 1,642,000 | 34 | 1,573,000 |

記載されている価格には、運賃・消費税は含まれておりません。



更に詳しい商品情報・CADデータはWebサイトで!



排水器具

錆鉄ふた類

バルブ・
散水栓
ボックス

グレーチング
&ピットカバー

車止め

フローア
ハッチ

可とう継手

ドレネージ
継手

ルーフトレン

グリース
トラップ

オイル・
プラスタ
トラップ

給水関連

ステンレス製
グリース
阻集器

FRP製
グリース
阻集器

床置き型
グリース
阻集器

ステンレス製グリース阻集器

HGS-NX50 ~ 400PD

許容流入流量 50.0ℓ /min ~ 400.0ℓ /min

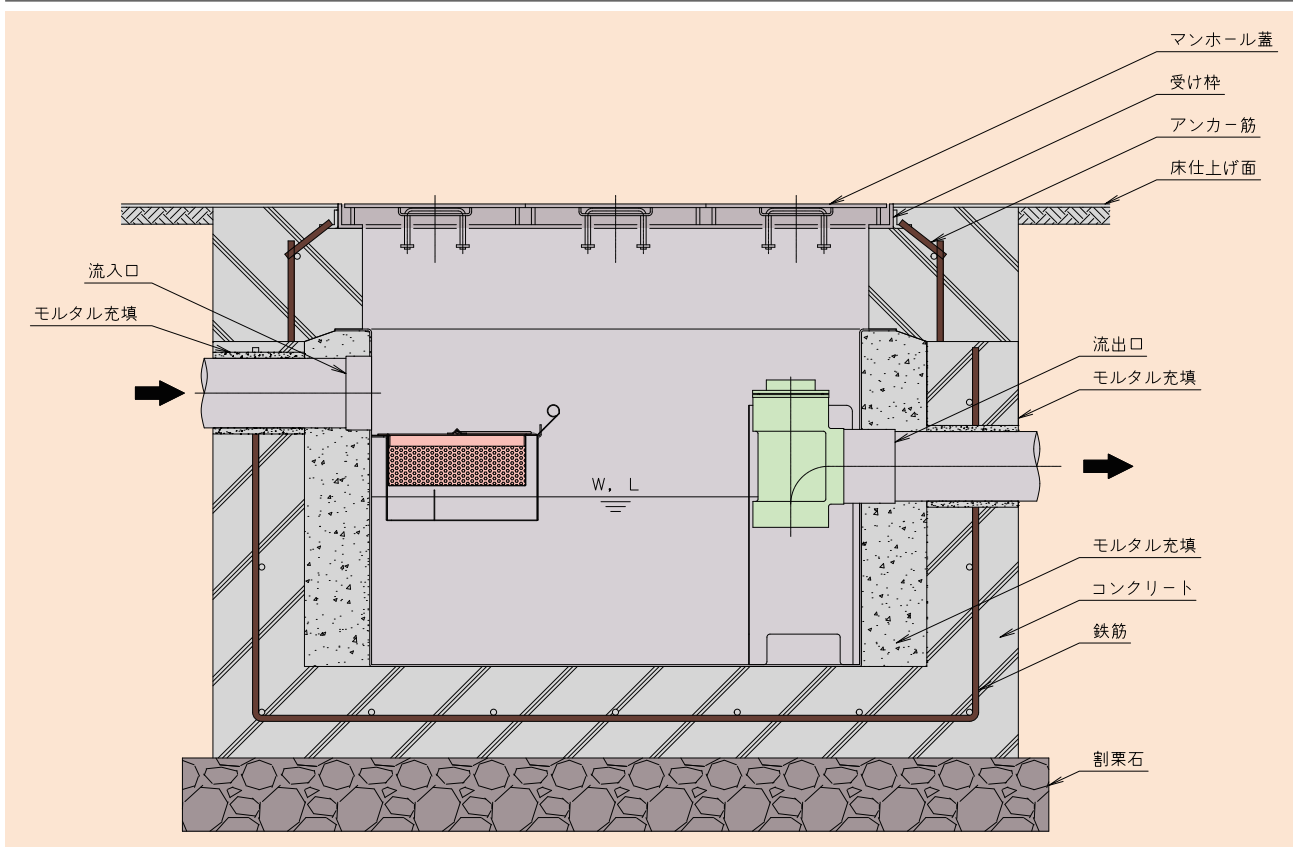
■ 地中埋設専用 ■ ステンレス製 ■ パイプ流入式 ■ 3 槽式

建物1階屋外の地中埋設用です。

厨房排水はパイプから阻集器に流入します。

本体はステンレス製です。丈夫でリサイクルも可能です。

地中埋設型パイプ流入式ステンレス阻集器標準施工について



施工手順

1. 阻集器本体の大きさに合わせて土間を掘削します。
2. 割栗石を敷きその間に砂利を入れて十分に突き固めたあと、コンクリートを10cm~15cm程度打ちます。
3. 流入方向及び流出方向を確認し、阻集器本体を据えつけます。
4. レベル調整・芯だしを行います。
5. 流入管及び流出管の接続は、シーリング剤を使用し確実に行ってください。
6. 埋め戻しを行う際は、コンクリート等で固めます。
この際、阻集器本体がたわまないように槽内に張木を施し、槽内へ水を溜めながら行ってください。
(バスケット、仕切板等が取り外せなくなることがあります。)
7. 別枠式マンホールの場合は、受け枠を床仕上げレベルに合わせて設置します。
この際、床仕上げを行う前にマンホール蓋を受け枠に設置しマンホール蓋が容易に外せることを確認してください。
(受け枠がねじれている場合、マンホール蓋が収まらなかったり、取り外せなくなることがあります。)
8. かさ上げを施工する場合は、木枠等で固定しコンクリート圧により内側にたわまないようにしてください。
(バスケット、仕切板等が取り外せなくなることがあります。)
9. 地下水の水位が高い場所では、防水等水圧に考慮した施工が必要です。



排水器具

铸铁ふた類

バルブ・散水栓ボックス

グレーチング&ピットカバー

車止め

フロアーハッチ

可とう継手

ドレナージ継手

ルーフドレン

グリーストラップ

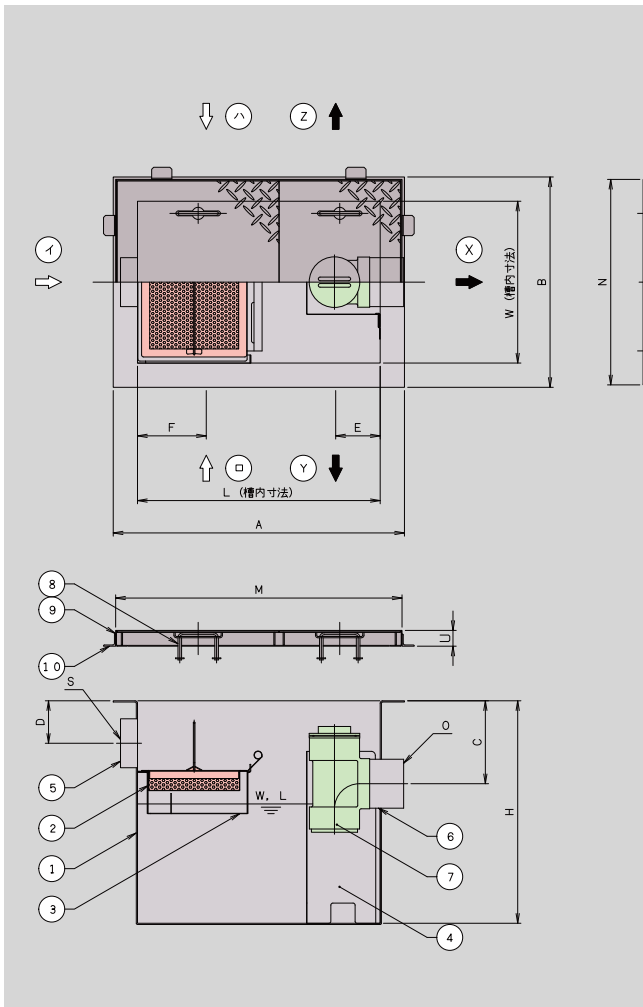
オイル・プラスタトラップ

給水関連

ステンレス製グリース阻集器

FRP製グリース阻集器

床置き型グリース阻集器



部品表

| 品番 | 品名 | 材質 | 備考 |
|----|--------|--------|--------------|
| 1 | 本体 | SUS304 | t3.0 |
| 2 | バスケット | SUS304 | パンチングメタル |
| 3 | 仕切板 | SUS304 | 可動式 |
| 4 | 仕切板 | SUS304 | 可動式 |
| 5 | 流入口 | SUS304 | 内ネジソケット (Rp) |
| 6 | 流出口 | SUS304 | 内ネジソケット (Rp) |
| 7 | トラップ管 | PVC | |
| 8 | マンホール蓋 | 価格表参照 | |
| 9 | 受け枠 | SUS304 | |
| 10 | フック | SS400 | |

※ご注文の際は、流入(イ、ロ、ハ)、流出(X、Y、Z)方向をご指示ください。バスケット取手の位置もかわります。
※かさ上げは、345ページをご覧ください。

標準仕様寸法表 (mm)

| 型 式 | マンホール寸法 | | | バスケット寸法 | | |
|-------------|---------|-----|----|---------|-----|-----|
| | M | N | U | 長さ | 幅 | 高さ |
| HGS-NX50PD | 710 | 360 | 40 | 165 | 110 | 140 |
| HGS-NX70PD | 708 | 508 | 39 | 330 | 220 | 50 |
| HGS-NX120PD | 908 | 508 | 39 | 330 | 220 | 85 |
| HGS-NX150PD | 1108 | 508 | 39 | 330 | 270 | 85 |
| HGS-NX200PD | 1108 | 608 | 39 | 430 | 245 | 95 |
| HGS-NX250PD | 1308 | 608 | 39 | 430 | 310 | 95 |
| HGS-NX300PD | 1510 | 610 | 40 | 430 | 370 | 95 |
| HGS-NX400PD | 1610 | 710 | 40 | 530 | 315 | 130 |

標準仕様寸法表 (mm)

| 型 式 | 許容 流入流量 [ℓ/min] | 標準阻集 グリース量 [kg] | 本 体 寸 法 | | | | | | | | | | | 実水量 (ℓ) | 本体 質量 (kg) |
|----------------|-----------------------|-----------------------|---------|-----|-----|------|-----|-----|-----|-------|-----|------|------|------------|------------------|
| | | | L | W | H | A | B | C | D | E | F | O | S | | |
| 認定 HGS-NX50PD | 50.0 | 16.6 | 600 | 250 | 520 | 720 | 370 | 229 | 105 | 95 | 90 | 80A | 80A | 35 | 38 |
| 認定 HGS-NX70PD | 70.0 | 23.2 | 600 | 400 | 550 | 720 | 520 | 205 | 105 | 110 | 170 | 100A | 100A | 67 | 48 |
| 認定 HGS-NX120PD | 120.0 | 39.8 | 800 | 400 | 550 | 920 | 520 | 225 | 105 | 110 | 180 | 100A | 100A | 84 | 57 |
| 認定 HGS-NX150PD | 150.0 | 49.8 | 1000 | 400 | 550 | 1120 | 520 | 225 | 105 | 110 | 180 | 100A | 100A | 106 | 66 |
| 認定 HGS-NX200PD | 200.0 | 66.4 | 1000 | 500 | 595 | 1120 | 620 | 270 | 105 | 110 | 190 | 100A | 100A | 134 | 76 |
| 認定 HGS-NX250PD | 250.0 | 83.0 | 1200 | 500 | 635 | 1320 | 620 | 245 | 105 | 132.5 | 215 | 125A | 125A | 189 | 93 |
| 認定 HGS-NX300PD | 300.0 | 99.6 | 1400 | 500 | 635 | 1520 | 620 | 245 | 105 | 132.5 | 215 | 125A | 125A | 221 | 103 |
| 認定 HGS-NX400PD | 400.0 | 132.8 | 1500 | 600 | 660 | 1620 | 720 | 270 | 105 | 132.5 | 225 | 125A | 125A | 286 | 119 |

※HGS-NX50PDは流出X方向のみが認定です。流出Y・Z方向についてはお問い合わせください。
流出口径変更で認定となる範囲が指定されています。口径変更についてはお問い合わせください。

価格表 (円)

| 型 式 | 蓋枚数 (枚) | ステンレス製蓋付 | | 溶融亜鉛メッキ蓋付 | | 銅板製防錆塗装蓋付 | |
|-------------|------------|----------|-----------|-----------|-----------|-----------|-----------|
| | | 蓋質量 (kg) | セット価格 | 蓋質量 (kg) | セット価格 | 蓋質量 (kg) | セット価格 |
| HGS-NX50PD | 1 | 8 | 603,000 | 12 | 571,000 | 8 | 551,000 |
| HGS-NX70PD | 2 | 12 | 700,000 | 15 | 646,000 | 11 | 623,000 |
| HGS-NX120PD | 3 | 15 | 849,000 | 20 | 778,000 | 14 | 748,000 |
| HGS-NX150PD | 3 | 18 | 999,000 | 24 | 914,000 | 18 | 878,000 |
| HGS-NX200PD | 3 | 21 | 1,195,000 | 28 | 1,094,000 | 20 | 1,050,000 |
| HGS-NX250PD | 4 | 25 | 1,495,000 | 34 | 1,372,000 | 24 | 1,321,000 |
| HGS-NX300PD | 4 | 28 | 1,677,000 | 38 | 1,538,000 | 28 | 1,479,000 |
| HGS-NX400PD | 4 | 36 | 1,878,000 | 47 | 1,714,000 | 34 | 1,645,000 |

記載されている価格には、運賃・消費税は含まれておりません。



更に詳しい商品情報・CADデータはWebサイトで!



排水器具

錆鉄ふた類

バルブ・
散水栓
ボックス

グレーチング
&ピットカバー

車止め

フローア
ハッチ

可とう継手

ドレネージ
継手

ルーフトレン

グリース
トラップ

オイル・
プラスタ
トラップ

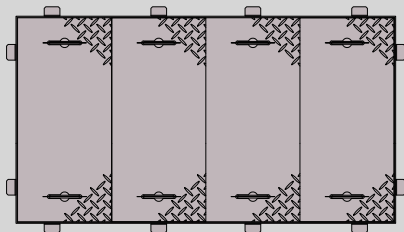
給水関連

ステンレス製
グリース
阻集器

FRP製
グリース
阻集器

床置き型
グリース
阻集器

耐荷重蓋仕様 HGS-NX50～400PD



| 適用荷重 | 総重量 (ton) | 車種 | 荷重型 |
|------|-----------|--------|-----|
| T-2 | 2 | 普通乗用車 | 軽荷重 |
| T-6 | 6 | 小型トラック | 中荷重 |
| T-14 | 14 | バス | |
| T-20 | 20 | ダンプ | |

※標準受け枠は、ステンレス製となります。



標準仕様寸法表 (mm)・価格表 (円)

| 型 式 | 適用荷重 T-2 仕様 | | | | | | | | | |
|-------------|-------------|-----|----|---------|----------|-----------|--------------|-----------|-----------|-----------|
| | 蓋枠寸法 | | | 蓋枚数 (枚) | ステンレス製蓋付 | | 鋼板製溶融亜鉛メッキ蓋付 | | 鋼板製防錆塗装蓋付 | |
| | M | N | U | | 蓋質量 (kg) | セット価格 | 蓋質量 (kg) | セット価格 | 蓋質量 (kg) | セット価格 |
| HGS-NX50PD | 710 | 360 | 40 | 1 | 12 | 662,000 | 15 | 580,000 | 12 | 556,000 |
| HGS-NX70PD | 710 | 510 | 60 | 2 | 16 | 799,000 | 19 | 680,000 | 14 | 650,000 |
| HGS-NX120PD | 910 | 510 | 60 | 3 | 21 | 987,000 | 25 | 825,000 | 20 | 785,000 |
| HGS-NX150PD | 1110 | 510 | 60 | 3 | 25 | 1,147,000 | 30 | 963,000 | 23 | 917,000 |
| HGS-NX200PD | 1110 | 610 | 60 | 3 | 29 | 1,359,000 | 35 | 1,147,000 | 27 | 1,092,000 |
| HGS-NX250PD | 1310 | 610 | 60 | 4 | 35 | 1,705,000 | 42 | 1,438,000 | 33 | 1,371,000 |
| HGS-NX300PD | 1510 | 610 | 60 | 4 | 39 | 1,892,000 | 47 | 1,607,000 | 36 | 1,532,000 |
| HGS-NX400PD | 1610 | 710 | 60 | 4 | 56 | 2,195,000 | 65 | 1,807,000 | 52 | 1,706,000 |

| 型 式 | 適用荷重 T-6 仕様 | | | | | | | | | |
|-------------|-------------|-----|----|---------|----------|-----------|--------------|-----------|-----------|-----------|
| | 蓋枠寸法 | | | 蓋枚数 (枚) | ステンレス製蓋付 | | 鋼板製溶融亜鉛メッキ蓋付 | | 鋼板製防錆塗装蓋付 | |
| | M | N | U | | 蓋質量 (kg) | セット価格 | 蓋質量 (kg) | セット価格 | 蓋質量 (kg) | セット価格 |
| HGS-NX50PD | 710 | 360 | 40 | 1 | 19 | 747,000 | 20 | 598,000 | 19 | 577,000 |
| HGS-NX70PD | 710 | 510 | 75 | 2 | 24 | 886,000 | 24 | 712,000 | 24 | 677,000 |
| HGS-NX120PD | 910 | 510 | 75 | 3 | 33 | 1,113,000 | 33 | 872,000 | 32 | 824,000 |
| HGS-NX150PD | 1110 | 510 | 75 | 3 | 36 | 1,279,000 | 39 | 1,012,000 | 37 | 958,000 |
| HGS-NX200PD | 1110 | 610 | 75 | 3 | 51 | 1,648,000 | 51 | 1,219,000 | 50 | 1,148,000 |
| HGS-NX250PD | 1310 | 610 | 75 | 4 | 63 | 2,077,000 | 64 | 1,533,000 | 62 | 1,445,000 |
| HGS-NX300PD | 1510 | 610 | 75 | 4 | 69 | 2,282,000 | 70 | 1,705,000 | 68 | 1,608,000 |
| HGS-NX400PD | 1610 | 710 | 75 | 4 | 82 | 2,572,000 | 83 | 1,908,000 | 81 | 1,796,000 |

| 型 式 | 適用荷重 T-14 仕様 | | | | | | | | | |
|-------------|--------------|-----|----|---------|----------|-----------|--------------|-----------|-----------|-----------|
| | 蓋枠寸法 | | | 蓋枚数 (枚) | ステンレス製蓋付 | | 鋼板製溶融亜鉛メッキ蓋付 | | 鋼板製防錆塗装蓋付 | |
| | M | N | U | | 蓋質量 (kg) | セット価格 | 蓋質量 (kg) | セット価格 | 蓋質量 (kg) | セット価格 |
| HGS-NX50PD | 710 | 360 | 60 | 1 | 17 | 771,000 | 18 | 605,000 | 17 | 582,000 |
| HGS-NX70PD | 710 | 510 | 85 | 2 | 30 | 1,004,000 | 31 | 735,000 | 30 | 694,000 |
| HGS-NX120PD | 910 | 510 | 85 | 3 | 42 | 1,287,000 | 42 | 908,000 | 41 | 849,000 |
| HGS-NX150PD | 1110 | 510 | 85 | 3 | 47 | 1,459,000 | 48 | 1,047,000 | 47 | 983,000 |
| HGS-NX200PD | 1110 | 610 | 85 | 3 | 71 | 1,873,000 | 71 | 1,300,000 | 69 | 1,201,000 |
| HGS-NX250PD | 1310 | 610 | 85 | 4 | 89 | 2,369,000 | 90 | 1,640,000 | 87 | 1,514,000 |
| HGS-NX300PD | 1510 | 610 | 85 | 4 | 96 | 2,582,000 | 96 | 1,813,000 | 94 | 1,679,000 |
| HGS-NX400PD | 1610 | 710 | 85 | 4 | 113 | 2,910,000 | 113 | 2,010,000 | 111 | 1,854,000 |

| 型 式 | 適用荷重 T-20 仕様 | | | | | | | | | |
|-------------|--------------|-----|-----|---------|----------|-----------|--------------|-----------|-----------|-----------|
| | 蓋枠寸法 | | | 蓋枚数 (枚) | ステンレス製蓋付 | | 鋼板製溶融亜鉛メッキ蓋付 | | 鋼板製防錆塗装蓋付 | |
| | M | N | U | | 蓋質量 (kg) | セット価格 | 蓋質量 (kg) | セット価格 | 蓋質量 (kg) | セット価格 |
| HGS-NX50PD | 710 | 360 | 75 | 1 | 19 | 788,000 | 20 | 610,000 | 19 | 585,000 |
| HGS-NX70PD | 710 | 510 | 100 | 2 | 34 | 1,052,000 | 34 | 751,000 | 33 | 703,000 |
| HGS-NX120PD | 910 | 510 | 100 | 3 | 47 | 1,355,000 | 48 | 930,000 | 46 | 862,000 |
| HGS-NX150PD | 1110 | 510 | 100 | 3 | 53 | 1,530,000 | 54 | 1,071,000 | 52 | 998,000 |
| HGS-NX200PD | 1110 | 610 | 100 | 3 | 80 | 1,944,000 | 80 | 1,330,000 | 79 | 1,221,000 |
| HGS-NX250PD | 1310 | 610 | 100 | 4 | 101 | 2,396,000 | 101 | 1,679,000 | 99 | 1,539,000 |
| HGS-NX300PD | 1510 | 610 | 100 | 4 | 108 | 2,691,000 | 108 | 1,853,000 | 106 | 1,705,000 |
| HGS-NX400PD | 1610 | 710 | 100 | 4 | 128 | 3,078,000 | 128 | 2,058,000 | 125 | 1,883,000 |

記載されている価格には、運賃・消費税は含まれておりません。

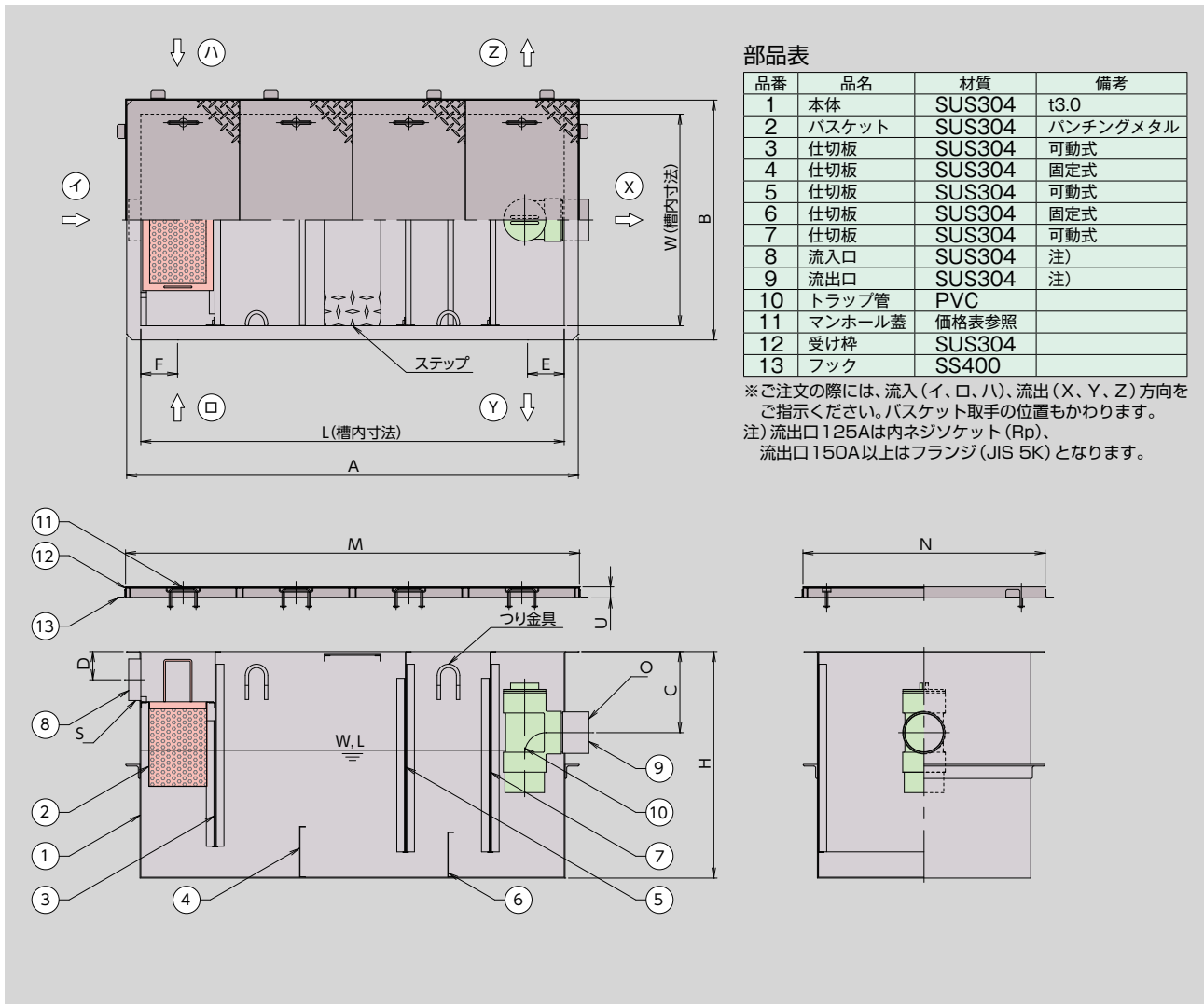


ステンレス製大型グリース阻集器

JIA-I-500 ~ 1000T-HG

許容流入流量 375.0ℓ /min ~ 750.0ℓ /min

■ 地中埋設専用 ■ ステンレス製 ■ パイプ流入式 ■ 4 槽式



部品表

| 品番 | 品名 | 材質 | 備考 |
|----|--------|--------|----------|
| 1 | 本体 | SUS304 | t3.0 |
| 2 | バスケット | SUS304 | パンチングメタル |
| 3 | 仕切板 | SUS304 | 可動式 |
| 4 | 仕切板 | SUS304 | 固定式 |
| 5 | 仕切板 | SUS304 | 可動式 |
| 6 | 仕切板 | SUS304 | 固定式 |
| 7 | 仕切板 | SUS304 | 可動式 |
| 8 | 流入口 | SUS304 | 注) |
| 9 | 流出口 | SUS304 | 注) |
| 10 | トラップ管 | PVC | |
| 11 | マンホール蓋 | 価格表参照 | |
| 12 | 受け枠 | SUS304 | |
| 13 | フック | SS400 | |

※ご注文の際には、流入(イ、ロ、ハ)、流出(X、Y、Z)方向をご指示ください。バスケット取手の位置もかわります。
注) 流出口125Aは内ネジソケット(Rp)、流出口150A以上はフランジ(JIS 5K)となります。

標準仕様寸法表 (mm)

| 型 式 | マンホール寸法 | | | バスケット寸法 | | |
|----------------|---------|------|----|---------|-----|-----|
| | M | N | U | 長さ | 幅 | 高さ |
| JIA-I-500T-HG | 1608 | 858 | 40 | 450 | 200 | 300 |
| JIA-I-800T-HG | 1858 | 983 | 40 | 485 | 245 | 300 |
| JIA-I-1000T-HG | 2008 | 1058 | 40 | 560 | 270 | 300 |

標準仕様寸法表 (mm)

| 型 式 | 許 容 流入流量 [ℓ/min] | 標準阻集 グリース量 [kg] | 本 体 寸 法 | | | | | | | | | | | 実水量 (ℓ) | 本体質量 (kg) |
|----------------|------------------------|-----------------------|---------|-----|------|------|------|-------|-----|-----|-----|------|------|------------|--------------|
| | | | L | W | H | A | B | C | D | E | F | O | S | | |
| JIA-I-500T-HG | 375.0 | 124.5 | 1500 | 750 | 800 | 1600 | 850 | 287.5 | 100 | 130 | 130 | 125A | 125A | 500 | 225 |
| JIA-I-800T-HG | 600.0 | 199.2 | 1750 | 875 | 900 | 1850 | 975 | 302 | 120 | 155 | 155 | 150A | 150A | 800 | 270 |
| JIA-I-1000T-HG | 750.0 | 249.0 | 1900 | 950 | 1115 | 2000 | 1050 | 468 | 120 | 165 | 165 | 200A | 150A | 1000 | 340 |

流出口径変更で認定となる範囲が指定されています。口径変更についてはお問い合わせください。

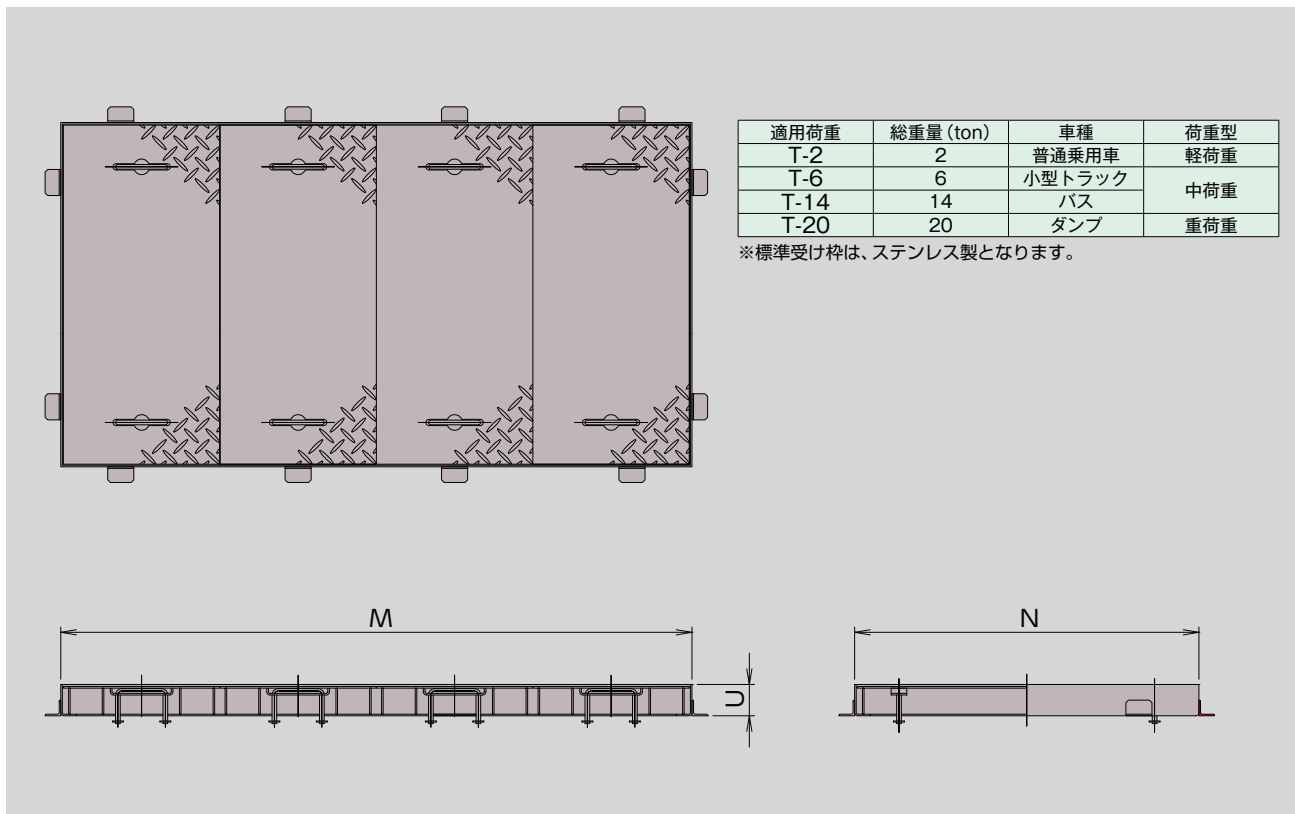
価格表 (円)

| 型 式 | 蓋枚数 (枚) | ステンレス製蓋付 | | 溶融亜鉛メッキ蓋付 | | 鋼板製防錆塗装蓋付 | |
|----------------|------------|----------|-----------|-----------|-----------|-----------|-----------|
| | | 蓋質量 (kg) | セット価格 | 蓋質量 (kg) | セット価格 | 蓋質量 (kg) | セット価格 |
| JIA-I-500T-HG | 4 | 46 | 2,468,000 | 57 | 2,152,000 | 43 | 2,047,000 |
| JIA-I-800T-HG | 5 | 76 | 3,174,000 | 76 | 2,647,000 | 76 | 2,545,000 |
| JIA-I-1000T-HG | 6 | 89 | 3,851,000 | 89 | 3,232,000 | 89 | 3,112,000 |

記載されている価格には、運賃・消費税は含まれておりません。



耐荷重蓋仕様 JIA-I-500 ~ 1000T-HG



標準仕様寸法表 (mm)・価格表 (円)

| 型 式 | 適用荷重 T-2 仕様 | | | | | | | | | |
|----------------|-------------|------|----|------------|----------|-----------|--------------|-----------|-----------|-----------|
| | 蓋枠寸法 | | | 蓋枚数 (枚) | ステンレス製蓋付 | | 鋼板製溶融亜鉛メッキ蓋付 | | 鋼板製防錆塗装蓋付 | |
| | M | N | U | | 蓋質量 (kg) | セット価格 | 蓋質量 (kg) | セット価格 | 蓋質量 (kg) | セット価格 |
| JIA-I-500T-HG | 1610 | 860 | 60 | 5 | 87 | 3,046,000 | 97 | 2,319,000 | 83 | 2,159,000 |
| JIA-I-800T-HG | 1860 | 985 | 60 | 5 | 121 | 3,794,000 | 121 | 2,820,000 | 121 | 2,653,000 |
| JIA-I-1000T-HG | 2010 | 1060 | 60 | 6 | 146 | 4,622,000 | 146 | 3,444,000 | 146 | 3,242,000 |

| 型 式 | 適用荷重 T-6 仕様 | | | | | | | | | |
|----------------|-------------|------|----|------------|----------|-----------|--------------|-----------|-----------|-----------|
| | 蓋枠寸法 | | | 蓋枚数 (枚) | ステンレス製蓋付 | | 鋼板製溶融亜鉛メッキ蓋付 | | 鋼板製防錆塗装蓋付 | |
| | M | N | U | | 蓋質量 (kg) | セット価格 | 蓋質量 (kg) | セット価格 | 蓋質量 (kg) | セット価格 |
| JIA-I-500T-HG | 1610 | 860 | 75 | 5 | 144 | 3,629,000 | 144 | 2,444,000 | 144 | 2,247,000 |
| JIA-I-800T-HG | 1860 | 985 | 75 | 5 | 210 | 4,752,000 | 210 | 3,110,000 | 210 | 2,785,000 |
| JIA-I-1000T-HG | 2010 | 1060 | 75 | 6 | 318 | 6,462,000 | 318 | 3,972,000 | 318 | 3,499,000 |

| 型 式 | 適用荷重 T-14 仕様 | | | | | | | | | |
|----------------|--------------|------|----|------------|----------|-----------|--------------|-----------|-----------|-----------|
| | 蓋枠寸法 | | | 蓋枚数 (枚) | ステンレス製蓋付 | | 鋼板製溶融亜鉛メッキ蓋付 | | 鋼板製防錆塗装蓋付 | |
| | M | N | U | | 蓋質量 (kg) | セット価格 | 蓋質量 (kg) | セット価格 | 蓋質量 (kg) | セット価格 |
| JIA-I-500T-HG | 1610 | 860 | 85 | 5 | 194 | 4,168,000 | 194 | 2,632,000 | 194 | 2,326,000 |
| JIA-I-800T-HG | 1860 | 985 | 85 | 5 | 288 | 5,537,000 | 288 | 3,328,000 | 288 | 2,905,000 |
| JIA-I-1000T-HG | 2010 | 1060 | 85 | 6 | 408 | 7,401,000 | 408 | 4,212,000 | 408 | 3,626,000 |

| 型 式 | 適用荷重 T-20 仕様 | | | | | | | | | |
|----------------|--------------|------|-----|------------|----------|-----------|--------------|-----------|-----------|-----------|
| | 蓋枠寸法 | | | 蓋枚数 (枚) | ステンレス製蓋付 | | 鋼板製溶融亜鉛メッキ蓋付 | | 鋼板製防錆塗装蓋付 | |
| | M | N | U | | 蓋質量 (kg) | セット価格 | 蓋質量 (kg) | セット価格 | 蓋質量 (kg) | セット価格 |
| JIA-I-500T-HG | 1610 | 860 | 100 | 5 | 282 | 5,044,000 | 282 | 2,874,000 | 282 | 2,458,000 |
| JIA-I-800T-HG | 1860 | 985 | 100 | 5 | 332 | 6,002,000 | 332 | 3,453,000 | 332 | 2,974,000 |
| JIA-I-1000T-HG | 2010 | 1060 | 100 | 6 | 475 | 8,079,000 | 475 | 4,422,000 | 475 | 3,724,000 |

記載されている価格には、運賃・消費税は含まれておりません。

排水器具

鋳鉄ふた類

バルブ・
散水栓
ボックス

グレーチング
& ビットカバー

車止め

フローアー
ハッチ

可とう継手

ドレネージ
継手

ルーフトレン

グリース
トラップ

オイル・
プラスタ
トラップ

給水関連

ステンレス製
グリース
阻集器

FRP製
グリース
阻集器

床置き型
グリース
阻集器



更に詳しい商品情報・CADデータはWebサイトで!



ステンレス製グリース阻集器

HGS-NX50 ~ 400PS

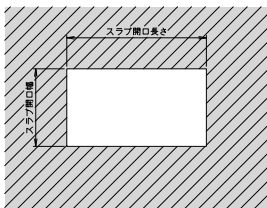
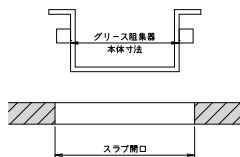
許容流入流量 50.0ℓ /min ~ 400.0ℓ /min

■床吊専用 ■ステンレス製 ■パイプ流入式 ■3槽式

床(スラブ)に開口を設け、吊るすように設置します。厨房排水は床下のパイプから阻集器に流入します。本体はステンレス製です。丈夫でリサイクルも可能です。

床吊パイプ流入式ステンレス製阻集器標準施工について

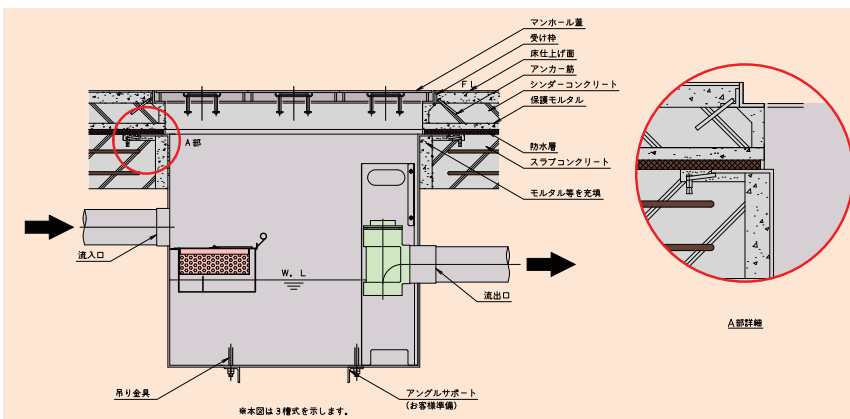
スラブコンクリート開口寸法



スラブ開口寸法 (mm)

| 型 式 | 長 さ | 幅 |
|-------------|------|-----|
| HGS-NX50PS | 750 | 310 |
| HGS-NX70PS | 750 | 460 |
| HGS-NX120PS | 950 | 460 |
| HGS-NX150PS | 1150 | 460 |
| HGS-NX200PS | 1150 | 560 |
| HGS-NX250PS | 1350 | 560 |
| HGS-NX300PS | 1550 | 560 |
| HGS-NX400PS | 1650 | 660 |

(注)流出管の方向、とび出しを考慮してください。



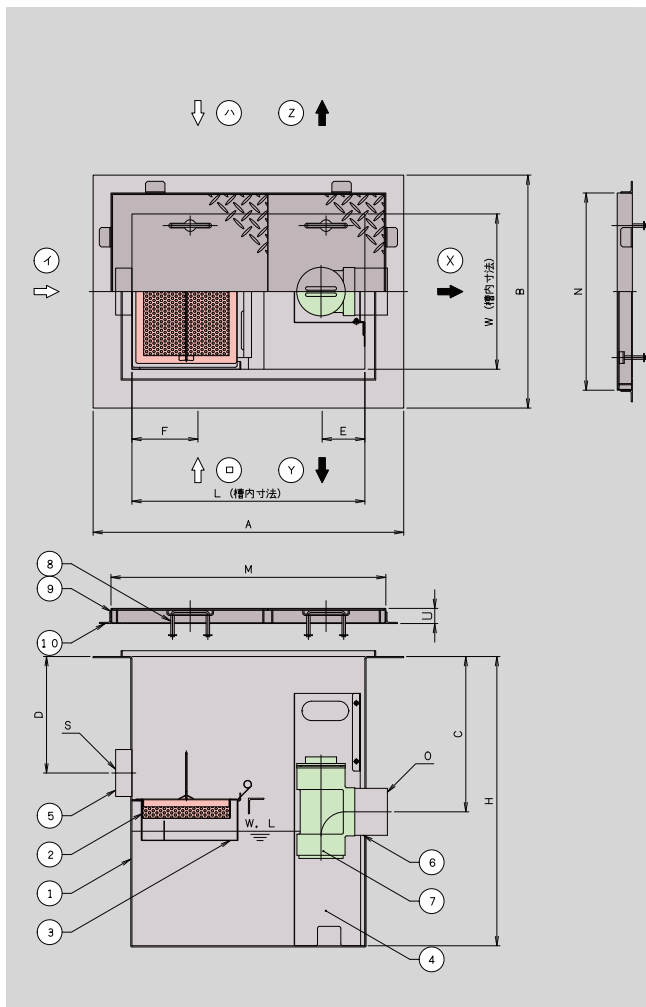
施工手順

1. スラブコンクリートに阻集器本体が収まる開口が必要です。
開口の寸法は、各機種種の「スラブ開口寸法」を参照ください。
2. 流入方向(口又はハ)・流出方向(Y又はZ)の場合、流入口・流出口の飛び出し寸法を考慮した開口が必要となります。
3. スラブコンクリート開口部に阻集器本体が収まるかを確認してください。
4. 阻集器本体を開口に収める前に、アングルサポートの取付けを行ってください。
アングルサポートのサイズ及びアンカーサイズは、「標準サポート、アンカーサイズ」を参照ください。
防水施工時に阻集器本体ツバ部との段差を無くすには、スラブ欠きし、あとでツバ周囲をモルタルで埋めます。
5. 流入方向及び流出口方向を確認し、阻集器本体をスラブコンクリート開口部に収めます。
レベル調整・芯だしを行ったあと、阻集器本体をスラブコンクリートに固定します。
6. 固定は四隅にアンカーを打設し、阻集器本体ツバ部に溶接固定してください。
7. 防水を施行し、防水保護モルタルを打設してください。
8. スラブコンクリート開口と阻集器本体のすき間は、モルタル等で埋め戻します。
9. 阻集器本体設置のあと受け枠を設置するまでは、阻集器本体上部にコンパネ等でふたをし、
槽内にごみなどが入ったり、作業者が転落しないように安全処置を取ってください。
10. シンダーコンクリートを打設する際は木枠等で固定し、コンクリート圧により内側にたわまないようにしてください。
(バスケット、仕切板等が取り外せなくなることがあります。)
11. 受け枠を床仕上げレベルに合わせて設置します。
この際、床仕上げを行う前にマンホール蓋を受け枠に設置しマンホール蓋が容易に外せることを確認してください。
(受け枠がねじれている場合、マンホール蓋が収まらなかったり、取り外せなくなることがあります。)
12. 流入管及び流出管の接続は、シール剤を使用し確実に行ってください。



排水器具
 鑄鉄ふた類
 パルプ・散水栓ボックス
 グレーティング & ピットカバー
 車止め
 フロアーハッチ
 可とう継手
 ドレナージ継手
 ルーフドレン

グリーストラップ
 オイル・プラスタトラップ
 給水関連
 ステンレス製グリース阻集器
 FRP製グリース阻集器
 床置き型グリース阻集器



部品表

| 品番 | 品名 | 材質 | 備考 |
|----|--------|--------|--------------|
| 1 | 本体 | SUS304 | t3.0 |
| 2 | バスケット | SUS304 | パンチングメタル |
| 3 | 仕切板 | SUS304 | 可動式 |
| 4 | 仕切板 | SUS304 | 可動式 |
| 5 | 流入口 | SUS304 | 内ネジソケット (Rp) |
| 6 | 流出口 | SUS304 | 内ネジソケット (Rp) |
| 7 | トラップ管 | PVC | |
| 8 | マンホール蓋 | 価格表参照 | |
| 9 | 受け枠 | SUS304 | |
| 10 | フック | SS400 | |

※ご注文の際は、流入 (イ、ロ、ハ)、流出 (X、Y、Z) 方向をご指示ください。バスケット取手の位置もわかります。

標準仕様寸法表 (mm)

| 型 式 | マンホール寸法 | | | バスケット寸法 | | |
|-------------|---------|-----|----|---------|-----|-----|
| | M | N | U | 長さ | 幅 | 高さ |
| HGS-NX50PS | 710 | 360 | 40 | 165 | 110 | 140 |
| HGS-NX70PS | 708 | 508 | 39 | 330 | 220 | 50 |
| HGS-NX120PS | 908 | 508 | 39 | 330 | 220 | 85 |
| HGS-NX150PS | 1108 | 508 | 39 | 330 | 270 | 85 |
| HGS-NX200PS | 1108 | 608 | 39 | 430 | 245 | 95 |
| HGS-NX250PS | 1308 | 608 | 39 | 430 | 310 | 95 |
| HGS-NX300PS | 1510 | 610 | 40 | 430 | 370 | 95 |
| HGS-NX400PS | 1610 | 710 | 40 | 530 | 315 | 130 |

標準仕様寸法表 (mm)

| 型 式 | 許容 流入流量 [ℓ/min] | 標準阻集 グリース量 [kg] | 本 体 寸 法 | | | | | | | | | | | 実水量 (ℓ) | 本体 質量 (kg) |
|----------------|-----------------------|-----------------------|---------|-----|-----|------|-----|-----|-----|-------|-----|------|------|------------|------------------|
| | | | L | W | H | A | B | C | D | E | F | O | S | | |
| 認定 HGS-NX50PS | 50.0 | 16.6 | 600 | 250 | 715 | 800 | 450 | 424 | 300 | 95 | 90 | 80A | 80A | 35 | 49 |
| 認定 HGS-NX70PS | 70.0 | 23.2 | 600 | 400 | 745 | 800 | 600 | 400 | 300 | 110 | 170 | 100A | 100A | 67 | 62 |
| 認定 HGS-NX120PS | 120.0 | 39.8 | 800 | 400 | 745 | 1000 | 600 | 420 | 300 | 110 | 180 | 100A | 100A | 84 | 73 |
| 認定 HGS-NX150PS | 150.0 | 49.8 | 1000 | 400 | 745 | 1200 | 600 | 420 | 300 | 110 | 180 | 100A | 100A | 106 | 84 |
| 認定 HGS-NX200PS | 200.0 | 66.4 | 1000 | 500 | 790 | 1200 | 700 | 465 | 300 | 110 | 190 | 100A | 100A | 134 | 95 |
| 認定 HGS-NX250PS | 250.0 | 83.0 | 1200 | 500 | 830 | 1400 | 700 | 440 | 300 | 132.5 | 215 | 125A | 125A | 189 | 115 |
| 認定 HGS-NX300PS | 300.0 | 99.6 | 1400 | 500 | 830 | 1600 | 700 | 440 | 300 | 132.5 | 215 | 125A | 125A | 221 | 127 |
| 認定 HGS-NX400PS | 400.0 | 132.8 | 1500 | 600 | 855 | 1700 | 800 | 465 | 300 | 132.5 | 225 | 125A | 125A | 286 | 146 |

※HGS-NX50PSは流出X方向のみが認定です。流出Y・Z方向についてはお問い合わせください。流出口径変更で認定となる範囲が指定されています。口径変更についてはお問い合わせください。

価格表 (円)

| 型 式 | 蓋枚数 (枚) | ステンレス製蓋付 | | 溶融亜鉛メッキ蓋付 | | 鋼板製防錆塗装蓋付 | |
|-------------|------------|----------|-----------|-----------|-----------|-----------|-----------|
| | | 蓋質量 (kg) | セット価格 | 蓋質量 (kg) | セット価格 | 蓋質量 (kg) | セット価格 |
| HGS-NX50PS | 1 | 8 | 724,000 | 12 | 692,000 | 8 | 672,000 |
| HGS-NX70PS | 2 | 12 | 823,000 | 15 | 769,000 | 11 | 746,000 |
| HGS-NX120PS | 3 | 15 | 1,010,000 | 20 | 939,000 | 14 | 909,000 |
| HGS-NX150PS | 3 | 18 | 1,180,000 | 24 | 1,095,000 | 18 | 1,060,000 |
| HGS-NX200PS | 3 | 21 | 1,436,000 | 28 | 1,334,000 | 20 | 1,291,000 |
| HGS-NX250PS | 4 | 25 | 1,742,000 | 34 | 1,619,000 | 24 | 1,567,000 |
| HGS-NX300PS | 4 | 28 | 1,944,000 | 38 | 1,805,000 | 28 | 1,746,000 |
| HGS-NX400PS | 4 | 35 | 2,191,000 | 47 | 2,027,000 | 34 | 1,958,000 |

記載されている価格には、運賃・消費税は含まれておりません。



更に詳しい商品情報・CADデータはWebサイトで!



排水器具

鑄鉄ふた類

バルブ・
散水栓
ボックス

グレーチング
&ピットカバー

車止め

フLOOR
ハッチ

可とう継手

ドレネージ
継手

ルーフトレン

グリース
トラップ

オイル・
プラスタ
トラップ

給水関連

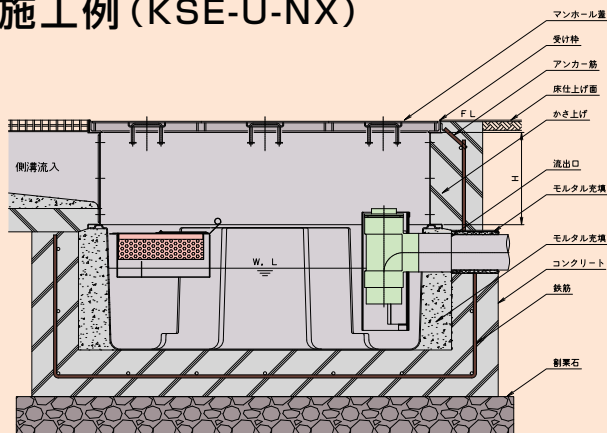
ステンレス製
グリース
阻集器

FRP製
グリース
阻集器

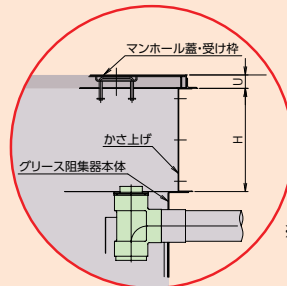
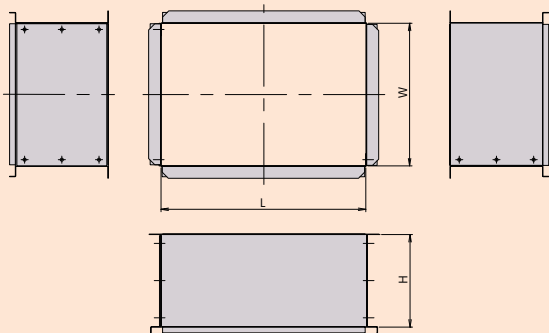
床置き型
グリース
阻集器

ステンレス製阻集器用かさ上げ KSE-U-NX50 ~ 400 (側溝式阻集器用かさ上げ)

施工例 (KSE-U-NX)



側溝流入面は、塩ビ板となっているため、
現地での開口が容易に行えます。



※かさ上げ高さ(H)は
実寸でご指示ください。

特徴

- かさ上げの使用により、型枠の組付け、ばらしが不要で工期短縮になります。
- 側溝流入面は塩ビ板、ボルトナット組付けなので現地での開口が容易です。
- 高さ(H寸法)の特注対応も可能です。
- 側面流入にも特注対応可能です。
- 増し打ちコンクリート部分の仕上がりも美しく、清掃も容易になります。

ステンレス製側溝式阻集器用かさ上げ標準仕様寸法表 (mm)・価格表 (円)

| 型 式 | 適合機種 | 本体寸法 L × W | 300H |
|-------------|---------------|---------------|---------|
| KSE-U-NX50 | HGS-NX50E・ET | 660 × 310 | 210,000 |
| KSE-U-NX70 | HGS-NX70E・ET | 660 × 460 | 224,000 |
| KSE-U-NX120 | HGS-NX120E・ET | 860 × 460 | 242,000 |
| KSE-U-NX150 | HGS-NX150E・ET | 1060 × 460 | 270,000 |
| KSE-U-NX200 | HGS-NX200E・ET | 1060 × 560 | 309,000 |
| KSE-U-NX250 | HGS-NX250E・ET | 1260 × 560 | 337,000 |
| KSE-U-NX300 | HGS-NX300E・ET | 1460 × 560 | 365,000 |
| KSE-U-NX400 | HGS-NX400E・ET | 1560 × 660 | 412,000 |

※注文時はグリース阻集器機種を指定ください。
かさ上げH寸法は、かさ上げ有効高さです。受け枠高さを含みません。
かさ上げ周りの埋め戻しや、土堅め時は、必要に応じて張木などで補強してください。
記載されている価格には、運賃・消費税は含まれておりません。

- 排水器具
- 鑄鉄ふた類
- バルブ・散水栓ボックス
- グレーチング & ビットカバー
- 車止め
- フローアハッチ
- 可とう継手
- ドレナージ継手
- ルーフトレン
- グリーストラップ
- オイル・プラスタラップ
- 給水関連

- ステンレス製グリース阻集器
- FRP製グリース阻集器
- 床置き型グリース阻集器

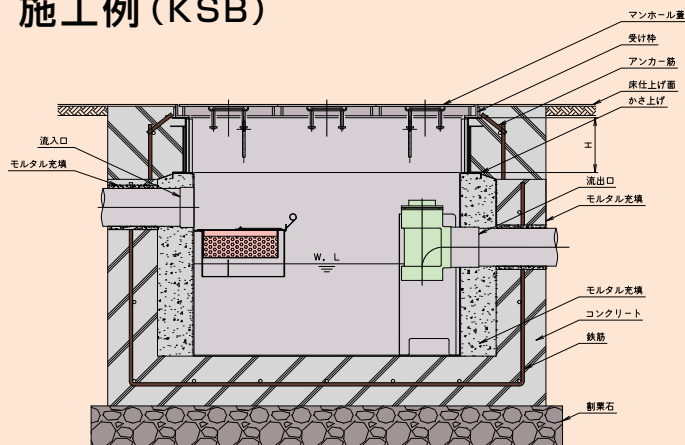


ステンレス製阻集器用かさ上げ

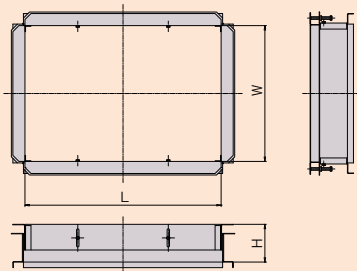
KSB-NX50 ~ 400 (アジャストかさ上げ)

KSK-NX50 ~ 400 (固定高かさ上げ)

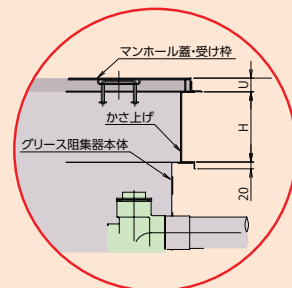
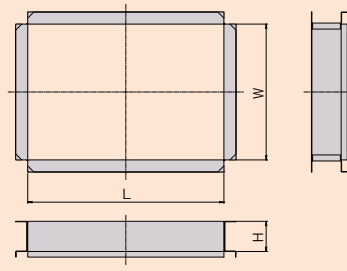
施工例 (KSB)



KSB-NX50~400 (ステンレス製アジャストかさ上げ)



KSK-NX50~400 (ステンレス製固定高かさ上げ)



※かさ上げ高さ(H)は実寸でご指示ください。

ステンレス製アジャストかさ上げ標準仕様寸法表 (mm)・価格表 (円)

※ () 内の寸法はかさ上げ高さ調整可能範囲です。

| 型式 | 適合機種 | 本体寸法 L × W | 125H (100 ~ 150) | 200H (150 ~ 250) | 300H (250 ~ 350) | 400H (350 ~ 450) | 500H (450 ~ 550) |
|-----------|-------------|------------|------------------|------------------|------------------|------------------|------------------|
| KSB-NX50 | HGS-NX50PD | 650 × 300 | 155,000 | 186,000 | 217,000 | 241,000 | 273,000 |
| KSB-NX70 | HGS-NX70PD | 650 × 450 | 166,000 | 201,000 | 234,000 | 262,000 | 295,000 |
| KSB-NX120 | HGS-NX120PD | 850 × 450 | 175,000 | 212,000 | 240,000 | 274,000 | 309,000 |
| KSB-NX150 | HGS-NX150PD | 1050 × 450 | 193,000 | 234,000 | 273,000 | 311,000 | 350,000 |
| KSB-NX200 | HGS-NX200PD | 1050 × 550 | 214,000 | 259,000 | 301,000 | 342,000 | 390,000 |
| KSB-NX250 | HGS-NX250PD | 1250 × 550 | 227,000 | 273,000 | 324,000 | 368,000 | 414,000 |
| KSB-NX300 | HGS-NX300PD | 1450 × 550 | 258,000 | 310,000 | 370,000 | 420,000 | 486,000 |
| KSB-NX400 | HGS-NX400PD | 1550 × 650 | 289,000 | 349,000 | 413,000 | 483,000 | 551,000 |

※ () 内の寸法はかさ上げ高さ調整可能範囲です。
 注文時はグリース阻集器機種を指定ください。
 高さ上げH寸法は、かさ上げ有効高さです。受け枠高さを含みません。
 高さ上げ周りの埋め戻しや、土堅め時は、必要に応じて張木などで補強してください。

記載されている価格には、運賃・消費税は含まれておりません。

ステンレス製固定高かさ上げ標準仕様寸法表 (mm)・価格表 (円)

| 型式 | 適合機種 | 本体寸法 L × W | 100H | 200H | 300H | 400H | 500H |
|-----------|-------------|------------|---------|---------|---------|---------|---------|
| KSK-NX50 | HGS-NX50PD | 660 × 310 | 103,000 | 134,000 | 165,000 | 198,000 | 225,000 |
| KSK-NX70 | HGS-NX70PD | 660 × 460 | 113,000 | 145,000 | 180,000 | 210,000 | 244,000 |
| KSK-NX120 | HGS-NX120PD | 860 × 460 | 120,000 | 156,000 | 184,000 | 220,000 | 256,000 |
| KSK-NX150 | HGS-NX150PD | 1060 × 460 | 130,000 | 171,000 | 211,000 | 251,000 | 290,000 |
| KSK-NX200 | HGS-NX200PD | 1060 × 560 | 141,000 | 190,000 | 234,000 | 276,000 | 328,000 |
| KSK-NX250 | HGS-NX250PD | 1260 × 560 | 155,000 | 199,000 | 253,000 | 299,000 | 349,000 |
| KSK-NX300 | HGS-NX300PD | 1460 × 560 | 182,000 | 245,000 | 310,000 | 368,000 | 439,000 |
| KSK-NX400 | HGS-NX400PD | 1560 × 660 | 197,000 | 266,000 | 334,000 | 408,000 | 479,000 |

※注文時はグリース阻集器機種を指定ください。
 高さ上げH寸法は、かさ上げ有効高さです。受け枠高さを含みません。
 高さ上げ周りの埋め戻しや、土堅め時は、必要に応じて張木などで補強してください。

記載されている価格には、運賃・消費税は含まれておりません。



更に詳しい商品情報・CADデータはWebサイトで!



排水器具

铸铁ふた類

バルブ・散水栓ボックス

グレーチング & ビットカバー

車止め

フローアハッチ

可とう継手

ドレネージ継手

ルーフトレン

グリーストラップ

オイル・プラスタトラップ

給水関連

ステンレス製グリース阻集器

FRP製グリース阻集器

床置き型グリース阻集器

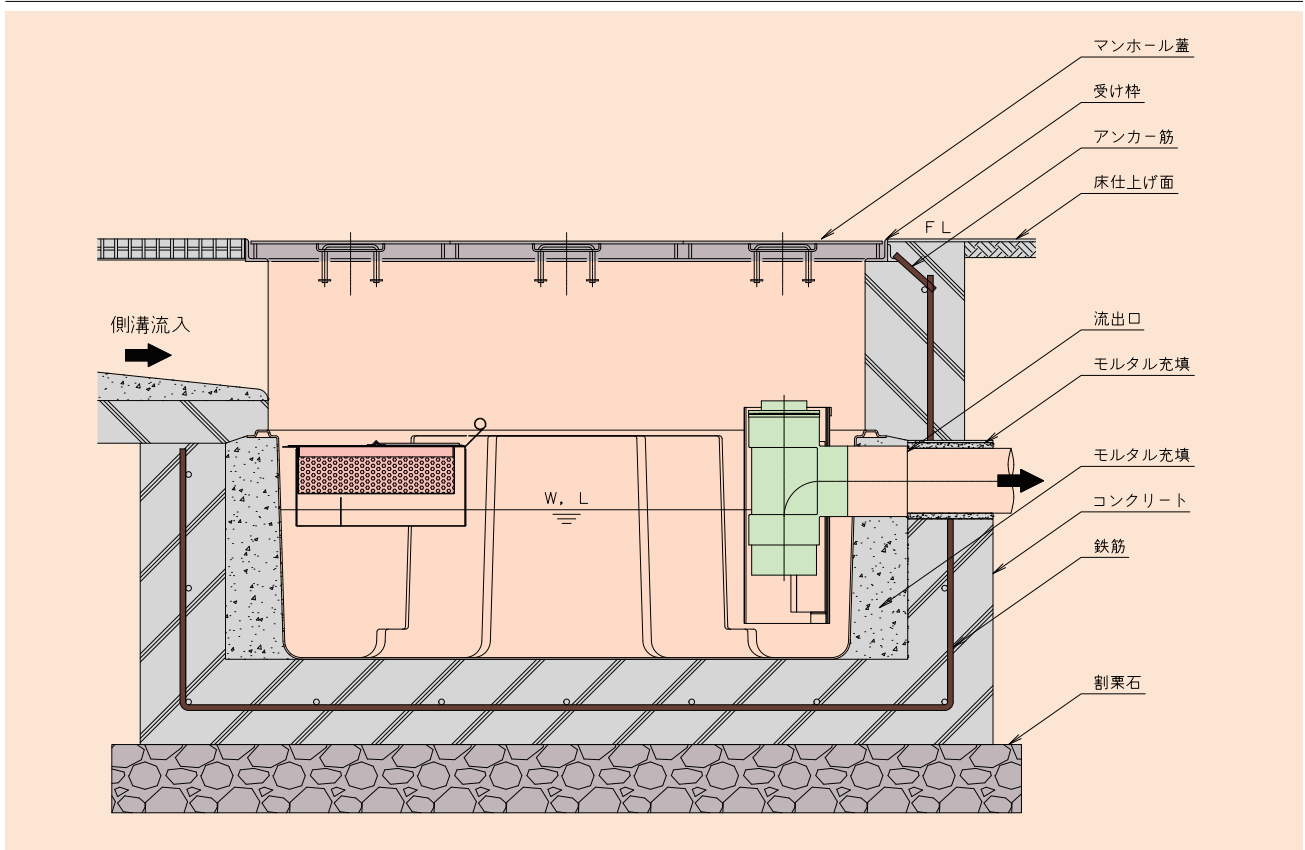
■ 地中埋設専用 ■ FRP製 ■ 側溝流入式 ■ 3槽式

建物1階屋内の地中埋設用です。

厨房排水は直接側溝(ピット)で阻集器に接続されます。

本体はFRP製です。腐食の心配がなく、軽量で設置作業もらくらくです。

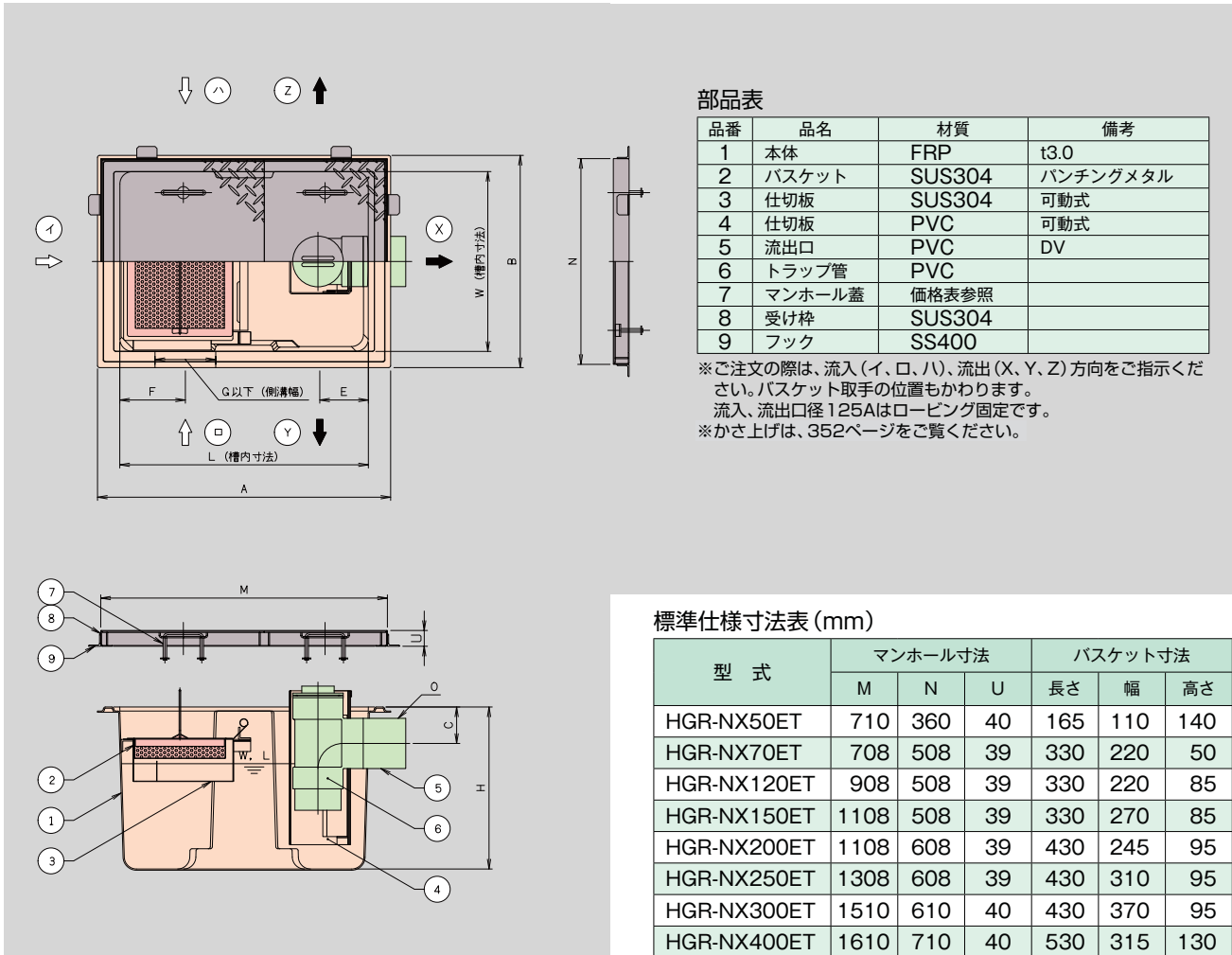
地中埋設型側溝流入式FRP製阻集器標準施工について



施工手順

1. 阻集器本体の大きさに合わせて土間を掘削します。
2. 割栗石を敷きその間に砂利を入れて十分に突き固めたあと、コンクリートを10cm~15cm程度打ちます。
3. 流入方向及び流出方向を確認し、阻集器本体を据えつけます。
4. レベル調整・芯だしを行います。
5. 流出管の接続は、塩ビ管用接着剤を使用し確実に行ってください。
6. 埋め戻しを行う際は、コンクリート等で固めます。
この際、阻集器本体がたわまないように槽内に張木を施し、槽内へ水を溜めながら行ってください。
(バスケット、仕切板等が取り外せなくなることがあります。)
7. 別枠式マンホールの場合は、受け枠を床仕上げレベルに合わせて設置します。
この際、床仕上げを行う前にマンホール蓋を受け枠に設置しマンホール蓋が容易に外せることを確認してください。
(受け枠がねじれている場合、マンホール蓋が収まらなかったり、取り外せなくなることがあります。)
8. かさ上げを施工する場合は、木枠等で固定しコンクリート圧により内側にたわまないようにしてください。
(バスケット、仕切板等が取り外せなくなることがあります。)
9. 地下水の水位が高い場所では、防水等水圧に考慮した施工が必要です。





部品表

| 品番 | 品名 | 材質 | 備考 |
|----|--------|--------|----------|
| 1 | 本体 | FRP | t3.0 |
| 2 | バスケット | SUS304 | パンチングメタル |
| 3 | 仕切板 | SUS304 | 可動式 |
| 4 | 仕切板 | PVC | 可動式 |
| 5 | 流出口 | PVC | DV |
| 6 | トラップ管 | PVC | |
| 7 | マンホール蓋 | 価格表参照 | |
| 8 | 受け枠 | SUS304 | |
| 9 | フック | SS400 | |

※ご注文の際は、流入（イ、ロ、ハ）、流出（X、Y、Z）方向をご指示ください。バスケット取手の位置もわかります。流入、流出口径125Aはローピング固定です。※かさ上げは、352ページをご覧ください。

標準仕様寸法表 (mm)

| 型 式 | マンホール寸法 | | | バスケット寸法 | | |
|-------------|---------|-----|----|---------|-----|-----|
| | M | N | U | 長さ | 幅 | 高さ |
| HGR-NX50ET | 710 | 360 | 40 | 165 | 110 | 140 |
| HGR-NX70ET | 708 | 508 | 39 | 330 | 220 | 50 |
| HGR-NX120ET | 908 | 508 | 39 | 330 | 220 | 85 |
| HGR-NX150ET | 1108 | 508 | 39 | 330 | 270 | 85 |
| HGR-NX200ET | 1108 | 608 | 39 | 430 | 245 | 95 |
| HGR-NX250ET | 1308 | 608 | 39 | 430 | 310 | 95 |
| HGR-NX300ET | 1510 | 610 | 40 | 430 | 370 | 95 |
| HGR-NX400ET | 1610 | 710 | 40 | 530 | 315 | 130 |

標準仕様寸法表 (mm)

| 型 式 | 許容 流入流量 [ℓ/min] | 標準阻集 グリース量 [kg] | 本 体 寸 法 | | | | | | | | | | 実水量 (ℓ) | 本体 質量 (kg) |
|-------------|-----------------------|-----------------------|---------|-----|-----|------|-----|-----|-----|-----|-----|------|------------|------------------|
| | | | L | W | H | A | B | C | E | F | G | O | | |
| HGR-NX50ET | 50.0 | 16.6 | 600 | 250 | 400 | 704 | 354 | 100 | 100 | 100 | 100 | 75A | 31 | 14 |
| HGR-NX70ET | 70.0 | 23.2 | 614 | 444 | 400 | 724 | 524 | 90 | 120 | 170 | 150 | 100A | 65 | 17 |
| HGR-NX120ET | 120.0 | 39.8 | 814 | 444 | 400 | 924 | 524 | 90 | 120 | 185 | 150 | 100A | 84 | 19 |
| HGR-NX150ET | 150.0 | 49.8 | 1014 | 444 | 400 | 1124 | 524 | 90 | 120 | 185 | 150 | 100A | 104 | 22 |
| HGR-NX200ET | 200.0 | 66.4 | 1011 | 541 | 450 | 1121 | 621 | 110 | 130 | 185 | 150 | 100A | 135 | 29 |
| HGR-NX250ET | 250.0 | 83.0 | 1211 | 541 | 450 | 1321 | 621 | 110 | 130 | 230 | 200 | 125A | 162 | 35 |
| HGR-NX300ET | 300.0 | 99.6 | 1411 | 541 | 450 | 1521 | 621 | 110 | 130 | 230 | 200 | 125A | 189 | 39 |
| HGR-NX400ET | 400.0 | 132.8 | 1511 | 641 | 550 | 1661 | 761 | 160 | 160 | 250 | 200 | 125A | 285 | 49 |

※HGR-NX50ETは流出X方向のみが認定です。流出Y・Z方向についてはお問い合わせください。流出口径変更で認定となる範囲が指定されています。口径変更についてはお問い合わせください。

価格表 (円)

| 型 式 | 蓋枚数 (枚) | ステンレス製蓋付 | | 溶融亜鉛メッキ蓋付 | | 鋼板製防錆塗装蓋付 | |
|-------------|------------|----------|-----------|-----------|-----------|-----------|-----------|
| | | 蓋質量 (kg) | セット価格 | 蓋質量 (kg) | セット価格 | 蓋質量 (kg) | セット価格 |
| HGR-NX50ET | 1 | 8 | 433,000 | 12 | 401,000 | 8 | 381,000 |
| HGR-NX70ET | 2 | 12 | 520,000 | 15 | 466,000 | 11 | 443,000 |
| HGR-NX120ET | 3 | 15 | 594,000 | 20 | 523,000 | 14 | 493,000 |
| HGR-NX150ET | 3 | 18 | 710,000 | 23 | 625,000 | 20 | 589,000 |
| HGR-NX200ET | 3 | 21 | 756,000 | 28 | 655,000 | 20 | 611,000 |
| HGR-NX250ET | 4 | 25 | 902,000 | 34 | 779,000 | 24 | 727,000 |
| HGR-NX300ET | 4 | 28 | 1,122,000 | 38 | 983,000 | 28 | 924,000 |
| HGR-NX400ET | 4 | 35 | 1,781,000 | 47 | 1,616,000 | 34 | 1,547,000 |

記載されている価格には、運賃・消費税は含まれておりません。



更に詳しい商品情報・CADデータはWebサイトで！



排水器具

錆鉄ふた類

バルブ・
散水栓
ボックス

グレーチング
& ビットカバー

車止め

フローア
ハッチ

可とう継手

ドレネージ
継手

ルーフトレン

グリース
トラップ

オイル・
プラスタ
トラップ

給水関連

ステンレス製
グリース
阻集器

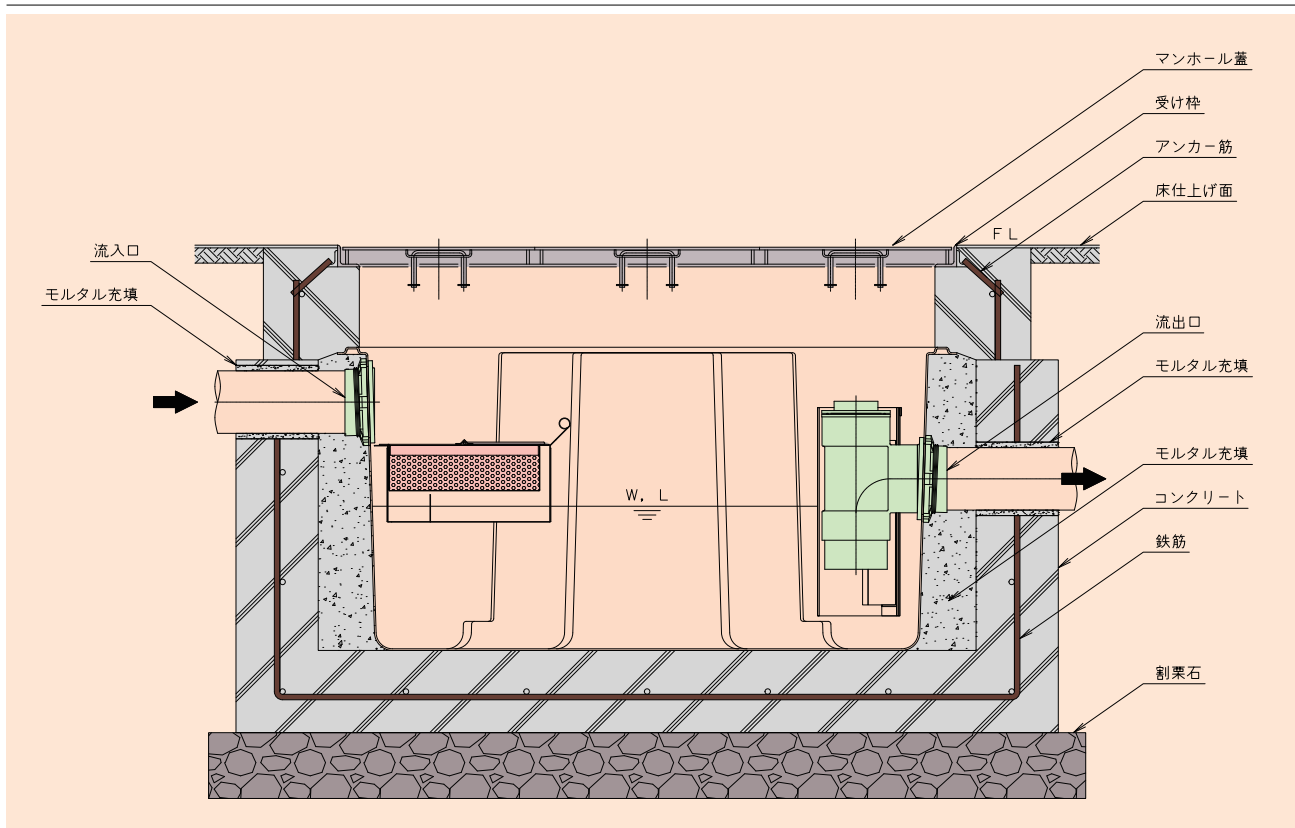
FRP製
グリース
阻集器

床置き型
グリース
阻集器

■ 地中埋設専用 ■ FRP製 ■ パイプ流入式 ■ 3槽式

建物1階屋外の地中埋設用です。
 厨房排水はパイプから阻集器に流入します。

地中埋設型パイプ流入式FRP製阻集器標準施工について



施工手順

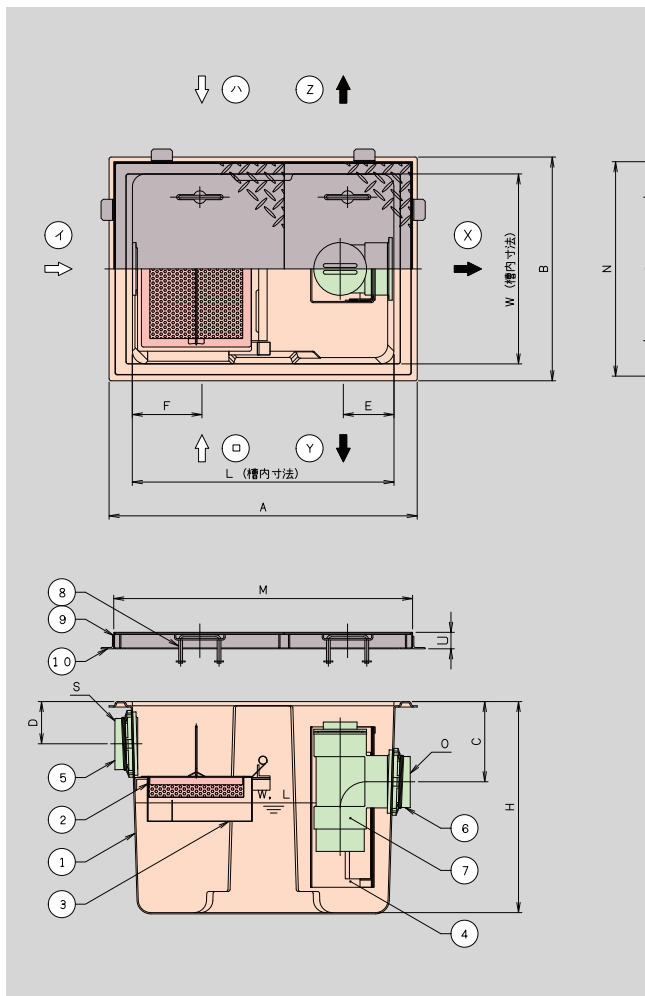
1. 阻集器本体の大きさに合わせて土間を掘削します。
2. 割栗石を敷きその間に砂利を入れて十分に突き固めたあと、コンクリートを10cm~15cm程度打ちます。
3. 流入方向及び流出方向を確認し、阻集器本体を据えつけます。
4. レベル調整・芯だしを行います。
5. 流入管及び流出管の接続は、塩ビ管用接着剤を使用し確実に行ってください。
6. 埋め戻しを行う際は、コンクリート等で固めます。
 この際、阻集器本体がたわまないように槽内に張木を施し、槽内へ水を溜めながら行ってください。
 (バスケット、仕切板等が取り外せなくなることがあります。)
7. 別枠式マンホールの場合は、受け枠を床仕上げレベルに合わせて設置します。
 この際、床仕上げを行う前にマンホール蓋を受け枠に設置しマンホール蓋が容易に外せることを確認してください。
 (受け枠がねじれている場合、マンホール蓋が収まらなかったり、取り外せなくなることがあります。)
8. かさ上げを施工する場合は、木枠等で固定しコンクリート圧により内側にたわまないようにしてください。
 (バスケット、仕切板等が取り外せなくなることがあります。)
9. 地下水の水位が高い場所では、防水等水圧に考慮した施工が必要です。



- 排水器具
- 铸铁ふた類
- バルブ・散水栓ボックス
- グレーチング&ピットカバー
- 車止め
- フロアーハッチ
- 可とう継手
- ドレネージ継手
- ルーフトレン
- グリーストラップ
- オイル・プラスタトラップ

給水関連

- ステンレス製グリース阻集器
- FRP製グリース阻集器
- 床置き型グリース阻集器



部品表

| 品番 | 品名 | 材質 | 備考 |
|----|--------|--------|----------|
| 1 | 本体 | FRP | t3.0 |
| 2 | バスケット | SUS304 | パンチングメタル |
| 3 | 仕切板 | SUS304 | 可動式 |
| 4 | 仕切板 | PVC | 可動式 |
| 5 | 流入口 | PVC | DV |
| 6 | 流出口 | PVC | DV |
| 7 | トラップ管 | PVC | |
| 8 | マンホール蓋 | 価格表参照 | |
| 9 | 受け枠 | SUS304 | |
| 10 | フック | SS400 | |

※ご注文の際は、流入（イ、ロ、ハ）、流出（X、Y、Z）方向をご指示ください。バスケット取手の位置もわかります。
流入、流出口径125Aはローピング固定です。
※かさ上げは、351ページをご覧ください。

標準仕様寸法表 (mm)

| 型 式 | マンホール寸法 | | | バスケット寸法 | | |
|------------|---------|-----|----|---------|-----|-----|
| | M | N | U | 長さ | 幅 | 高さ |
| HGR-NX50P | 710 | 360 | 40 | 165 | 110 | 140 |
| HGR-NX70P | 708 | 508 | 39 | 330 | 220 | 50 |
| HGR-NX120P | 908 | 508 | 39 | 330 | 220 | 85 |
| HGR-NX150P | 1108 | 508 | 39 | 330 | 270 | 85 |
| HGR-NX200P | 1108 | 608 | 39 | 430 | 245 | 95 |
| HGR-NX250P | 1308 | 608 | 39 | 430 | 310 | 95 |
| HGR-NX300P | 1510 | 610 | 40 | 430 | 370 | 95 |
| HGR-NX400P | 1610 | 710 | 40 | 530 | 315 | 130 |

標準仕様寸法表 (mm)

| 型 式 | 許容 流入流量 [ℓ/min] | 標準阻集 グリース量 [kg] | 本 体 寸 法 | | | | | | | | | | 実水量 (ℓ) | 本体質量 (kg) | |
|------------|-----------------------|-----------------------|---------|-----|-----|------|-----|-----|-----|-----|-----|------|------------|--------------|----|
| | | | L | W | H | A | B | C | D | E | F | O | | | S |
| HGR-NX50P | 50.0 | 16.6 | 600 | 250 | 500 | 710 | 360 | 200 | 80 | 100 | 100 | 75A | 75A | 31 | 14 |
| HGR-NX70P | 70.0 | 23.2 | 620 | 450 | 500 | 730 | 530 | 190 | 100 | 120 | 165 | 100A | 100A | 65 | 18 |
| HGR-NX120P | 120.0 | 39.8 | 820 | 450 | 550 | 930 | 530 | 240 | 100 | 120 | 165 | 100A | 100A | 84 | 22 |
| HGR-NX150P | 150.0 | 49.8 | 1020 | 450 | 550 | 1130 | 530 | 240 | 100 | 120 | 165 | 100A | 100A | 104 | 24 |
| HGR-NX200P | 200.0 | 66.4 | 1020 | 550 | 600 | 1130 | 630 | 260 | 100 | 130 | 190 | 100A | 100A | 135 | 32 |
| HGR-NX250P | 250.0 | 83.0 | 1220 | 550 | 600 | 1330 | 630 | 260 | 110 | 130 | 190 | 125A | 125A | 162 | 40 |
| HGR-NX300P | 300.0 | 99.6 | 1420 | 550 | 600 | 1530 | 630 | 260 | 110 | 130 | 190 | 125A | 125A | 189 | 44 |
| HGR-NX400P | 400.0 | 132.8 | 1520 | 650 | 700 | 1670 | 770 | 310 | 110 | 160 | 220 | 125A | 125A | 285 | 54 |

※HGR-NX50Pは流出X方向のみが認定です。流出Y・Z方向についてはお問い合わせください。
流出口径変更で認定となる範囲が指定されています。口径変更についてはお問い合わせください。

価格表 (円)

| 型 式 | 蓋枚数 (枚) | ステンレス製蓋付 | | 溶融亜鉛メッキ蓋付 | | 鋼板製防錆塗装蓋付 | |
|------------|------------|----------|-----------|-----------|-----------|-----------|-----------|
| | | 蓋質量 (kg) | セット価格 | 蓋質量 (kg) | セット価格 | 蓋質量 (kg) | セット価格 |
| HGR-NX50P | 1 | 8 | 462,000 | 12 | 429,000 | 8 | 410,000 |
| HGR-NX70P | 2 | 12 | 605,000 | 15 | 551,000 | 11 | 528,000 |
| HGR-NX120P | 3 | 15 | 680,000 | 20 | 609,000 | 14 | 579,000 |
| HGR-NX150P | 3 | 18 | 824,000 | 23 | 739,000 | 20 | 703,000 |
| HGR-NX200P | 3 | 21 | 924,000 | 28 | 823,000 | 20 | 779,000 |
| HGR-NX250P | 4 | 25 | 1,081,000 | 34 | 958,000 | 24 | 907,000 |
| HGR-NX300P | 4 | 28 | 1,337,000 | 38 | 1,198,000 | 28 | 1,139,000 |
| HGR-NX400P | 4 | 35 | 1,878,000 | 47 | 1,714,000 | 34 | 1,645,000 |

記載されている価格には、運賃・消費税は含まれておりません。



更に詳しい商品情報・CADデータはWebサイトで！



排水器具

錆鉄ふた類

バルブ・
散水栓
ボックス

グレーチング
& ビットカバー

車止め

フローア
ハッチ

可とう継手

ドレネージ
継手

ルーフトレン

グリース
トラップ

オイル・
プラスタ
トラップ

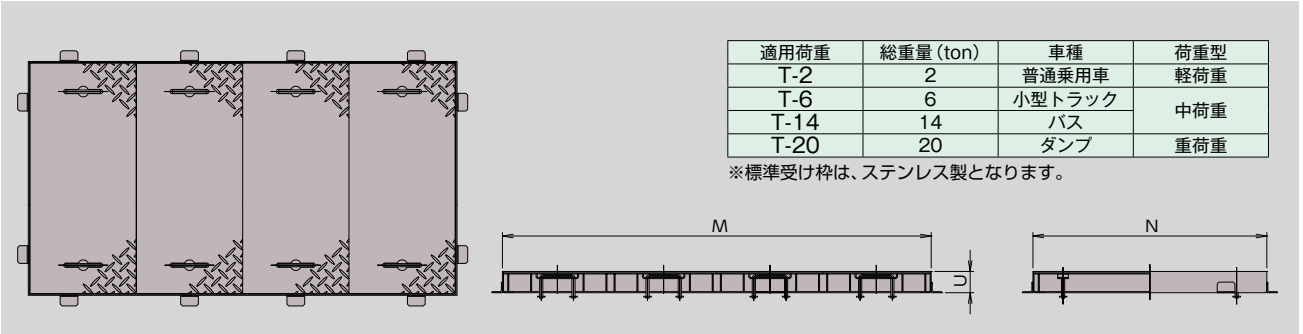
給水関連

ステンレス製
グリース
阻集器

FRP製
グリース
阻集器

床置き型
グリース
阻集器

耐荷重蓋仕様 HGR-NX50～400P



標準仕様寸法表 (mm)・価格表 (円)

| 型 式 | 適用荷重 T-2 仕様 | | | | | | | | | |
|------------|-------------|-----|----|------------|----------|-----------|--------------|-----------|-----------|-----------|
| | 蓋枠寸法 | | | 蓋枚数 (枚) | ステンレス製蓋付 | | 鋼板製溶融亜鉛メッキ蓋付 | | 鋼板製防錆塗装蓋付 | |
| | M | N | U | | 蓋質量 (kg) | セット価格 | 蓋質量 (kg) | セット価格 | 蓋質量 (kg) | セット価格 |
| HGR-NX50P | 710 | 360 | 40 | 1 | 12 | 520,000 | 15 | 439,000 | 12 | 414,000 |
| HGR-NX70P | 710 | 510 | 60 | 2 | 16 | 704,000 | 19 | 586,000 | 14 | 556,000 |
| HGR-NX120P | 910 | 510 | 60 | 3 | 21 | 818,000 | 25 | 656,000 | 20 | 616,000 |
| HGR-NX150P | 1110 | 510 | 60 | 3 | 29 | 972,000 | 29 | 788,000 | 27 | 742,000 |
| HGR-NX200P | 1110 | 610 | 60 | 3 | 29 | 1,087,000 | 35 | 876,000 | 27 | 820,000 |
| HGR-NX250P | 1310 | 610 | 60 | 4 | 35 | 1,291,000 | 42 | 1,024,000 | 33 | 957,000 |
| HGR-NX300P | 1510 | 610 | 60 | 4 | 39 | 1,552,000 | 47 | 1,267,000 | 36 | 1,192,000 |
| HGR-NX400P | 1610 | 710 | 60 | 4 | 56 | 2,195,000 | 65 | 1,807,000 | 52 | 1,706,000 |

| 型 式 | 適用荷重 T-6 仕様 | | | | | | | | | |
|------------|-------------|-----|----|------------|----------|-----------|--------------|-----------|-----------|-----------|
| | 蓋枠寸法 | | | 蓋枚数 (枚) | ステンレス製蓋付 | | 鋼板製溶融亜鉛メッキ蓋付 | | 鋼板製防錆塗装蓋付 | |
| | M | N | U | | 蓋質量 (kg) | セット価格 | 蓋質量 (kg) | セット価格 | 蓋質量 (kg) | セット価格 |
| HGR-NX50P | 710 | 360 | 40 | 1 | 19 | 605,000 | 20 | 457,000 | 19 | 435,000 |
| HGR-NX70P | 710 | 510 | 75 | 2 | 24 | 792,000 | 24 | 618,000 | 24 | 582,000 |
| HGR-NX120P | 910 | 510 | 75 | 3 | 33 | 943,000 | 33 | 703,000 | 32 | 655,000 |
| HGR-NX150P | 1110 | 510 | 75 | 3 | 51 | 1,104,000 | 38 | 838,000 | 50 | 784,000 |
| HGR-NX200P | 1110 | 610 | 75 | 3 | 51 | 1,377,000 | 51 | 948,000 | 50 | 877,000 |
| HGR-NX250P | 1310 | 610 | 75 | 4 | 63 | 1,663,000 | 64 | 1,119,000 | 62 | 1,031,000 |
| HGR-NX300P | 1510 | 610 | 75 | 4 | 69 | 1,942,000 | 70 | 1,364,000 | 68 | 1,268,000 |
| HGR-NX400P | 1610 | 710 | 75 | 4 | 82 | 2,572,000 | 83 | 1,908,000 | 81 | 1,796,000 |

| 型 式 | 適用荷重 T-14 仕様 | | | | | | | | | |
|------------|--------------|-----|----|------------|----------|-----------|--------------|-----------|-----------|-----------|
| | 蓋枠寸法 | | | 蓋枚数 (枚) | ステンレス製蓋付 | | 鋼板製溶融亜鉛メッキ蓋付 | | 鋼板製防錆塗装蓋付 | |
| | M | N | U | | 蓋質量 (kg) | セット価格 | 蓋質量 (kg) | セット価格 | 蓋質量 (kg) | セット価格 |
| HGR-NX50P | 710 | 360 | 60 | 1 | 17 | 630,000 | 18 | 464,000 | 17 | 441,000 |
| HGR-NX70P | 710 | 510 | 85 | 2 | 30 | 910,000 | 31 | 641,000 | 30 | 600,000 |
| HGR-NX120P | 910 | 510 | 85 | 3 | 42 | 1,118,000 | 42 | 739,000 | 41 | 680,000 |
| HGR-NX150P | 1110 | 510 | 85 | 3 | 71 | 1,284,000 | 47 | 872,000 | 69 | 808,000 |
| HGR-NX200P | 1110 | 610 | 85 | 3 | 71 | 1,601,000 | 71 | 1,029,000 | 69 | 930,000 |
| HGR-NX250P | 1310 | 610 | 85 | 4 | 89 | 1,955,000 | 90 | 1,226,000 | 87 | 1,100,000 |
| HGR-NX300P | 1510 | 610 | 85 | 4 | 96 | 2,242,000 | 96 | 1,472,000 | 94 | 1,339,000 |
| HGR-NX400P | 1610 | 710 | 85 | 4 | 113 | 2,910,000 | 113 | 2,010,000 | 111 | 1,854,000 |

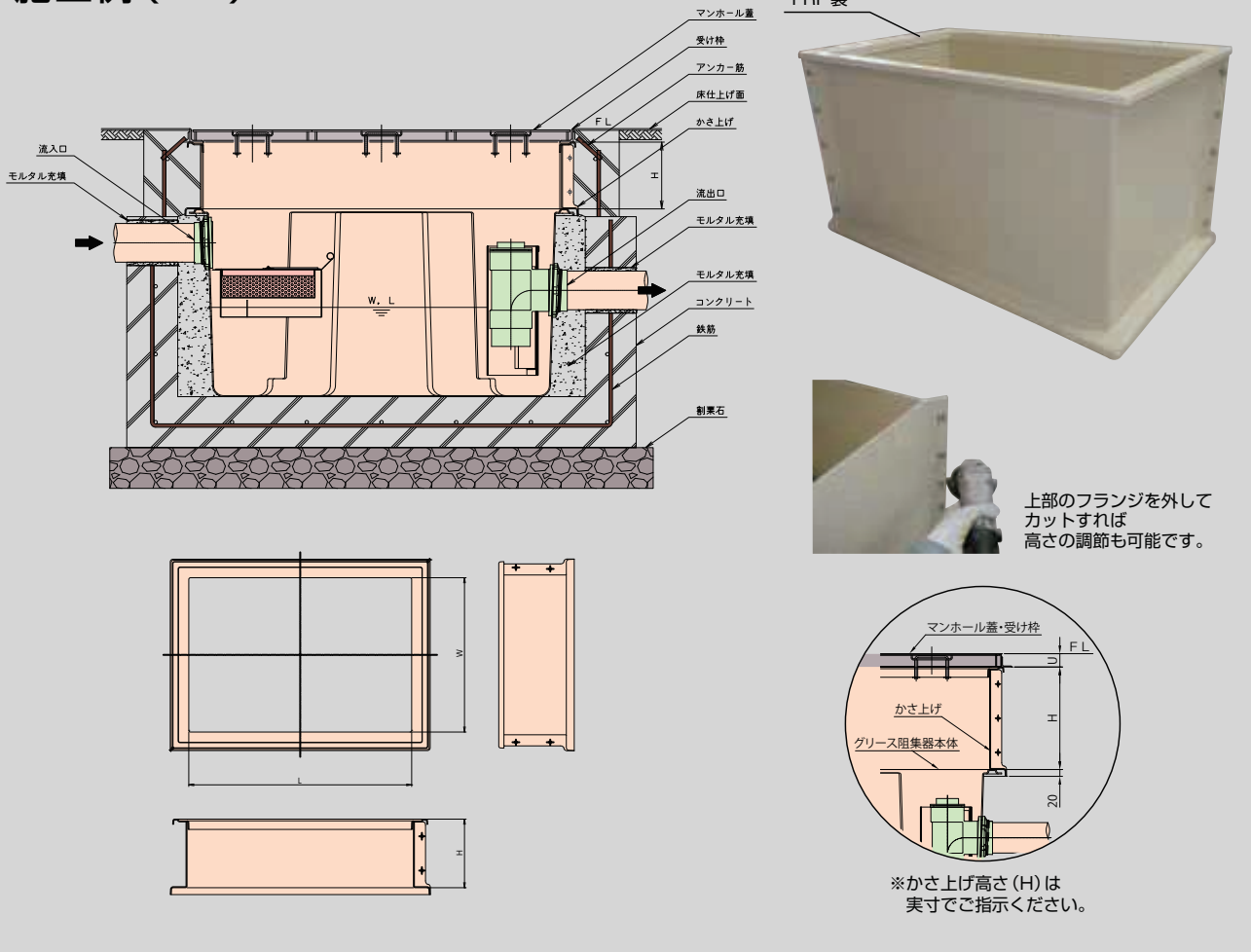
| 型 式 | 適用荷重 T-20 仕様 | | | | | | | | | |
|------------|--------------|-----|-----|------------|----------|-----------|--------------|-----------|-----------|-----------|
| | 蓋枠寸法 | | | 蓋枚数 (枚) | ステンレス製蓋付 | | 鋼板製溶融亜鉛メッキ蓋付 | | 鋼板製防錆塗装蓋付 | |
| | M | N | U | | 蓋質量 (kg) | セット価格 | 蓋質量 (kg) | セット価格 | 蓋質量 (kg) | セット価格 |
| HGR-NX50P | 710 | 360 | 75 | 1 | 19 | 647,000 | 20 | 469,000 | 19 | 443,000 |
| HGR-NX70P | 710 | 510 | 100 | 2 | 34 | 957,000 | 34 | 657,000 | 33 | 609,000 |
| HGR-NX120P | 910 | 510 | 100 | 3 | 47 | 1,186,000 | 48 | 761,000 | 46 | 693,000 |
| HGR-NX150P | 1110 | 510 | 100 | 3 | 80 | 1,355,000 | 53 | 896,000 | 79 | 823,000 |
| HGR-NX200P | 1110 | 610 | 100 | 3 | 80 | 1,673,000 | 80 | 1,058,000 | 79 | 949,000 |
| HGR-NX250P | 1310 | 610 | 100 | 4 | 101 | 1,982,000 | 101 | 1,265,000 | 99 | 1,125,000 |
| HGR-NX300P | 1510 | 610 | 100 | 4 | 108 | 2,351,000 | 108 | 1,513,000 | 106 | 1,364,000 |
| HGR-NX400P | 1610 | 710 | 100 | 4 | 128 | 3,078,000 | 128 | 2,058,000 | 125 | 1,883,000 |

記載されている価格には、運賃・消費税は含まれておりません。



FRP製グリース阻集器用かさ上げ KR-NX50 ~ 400 (固定高かさ上げ)

施工例 (KR)



特徴

- かさ上げの使用により、型枠の組付け、ばらしが不要になり工期短縮になります。
 - 高さ (H寸法) の特注対応も可能です。
 - 増し打ちコンクリート部分の仕上がりも美しく、清掃も容易になります。
- (注) KR-NX50は、上図と形状が異なります。

FRP製固定高かさ上げ標準仕様寸法表 (mm)・価格表 (円)

| 型式 | 適合機種 | 本体寸法 L × W | 100H | 200H | 300H | 400H | 500H |
|----------|------------|---------------|---------|---------|---------|---------|---------|
| KR-NX50 | HGR-NX50P | 700 × 350 | 83,000 | 114,000 | 134,000 | 143,000 | 166,000 |
| KR-NX70 | HGR-NX70P | 650 × 450 | 109,000 | 125,000 | 141,000 | 159,000 | 171,000 |
| KR-NX120 | HGR-NX120P | 850 × 450 | 124,000 | 141,000 | 160,000 | 173,000 | 193,000 |
| KR-NX150 | HGR-NX150P | 1050 × 450 | 140,000 | 153,000 | 175,000 | 196,000 | 217,000 |
| KR-NX200 | HGR-NX200P | 1050 × 550 | 145,000 | 167,000 | 189,000 | 210,000 | 232,000 |
| KR-NX250 | HGR-NX250P | 1250 × 550 | 156,000 | 187,000 | 209,000 | 233,000 | 255,000 |
| KR-NX300 | HGR-NX300P | 1450 × 550 | 174,000 | 199,000 | 229,000 | 253,000 | 278,000 |
| KR-NX400 | HGR-NX400P | 1550 × 650 | 203,000 | 235,000 | 268,000 | 298,000 | 334,000 |

※注文時はグリース阻集器機種を指定ください。
かさ上げH寸法は、かさ上げ有効高さです。受け枠高さを含みません。
かさ上げ周りの埋め戻しや、土締め時は、必要に応じて張木などで補強してください。
記載されている価格には、運賃・消費税は含まれておりません。

排水器具

铸铁ふた類

バルブ・
散水栓
ボックス

グレーチング
& ビットカバー

車止め

フロアー
ハッチ

可とう継手

ドレネージ
継手

ルーフトレン

グリース
トラップ

オイル・
プラスタ
トラップ

給水関連

ステンレス製
グリース
阻集器

FRP製
グリース
阻集器

床置き型
グリース
阻集器

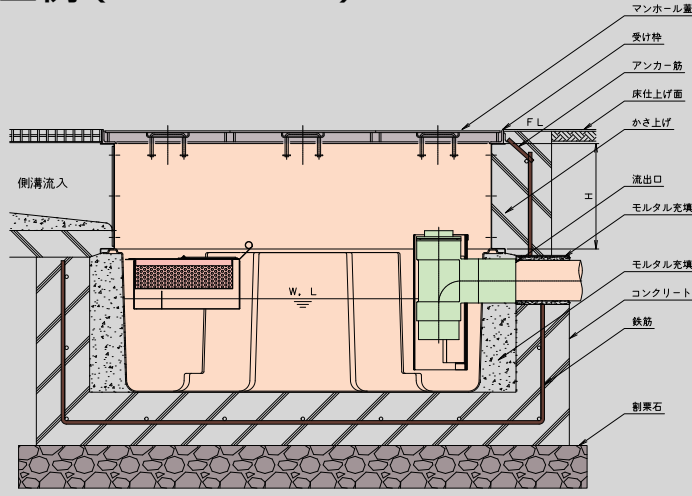


更に詳しい商品情報・CADデータはWebサイトで!

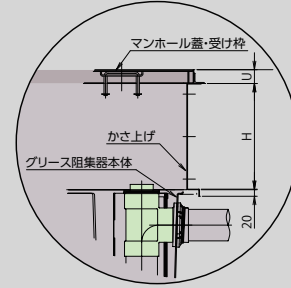
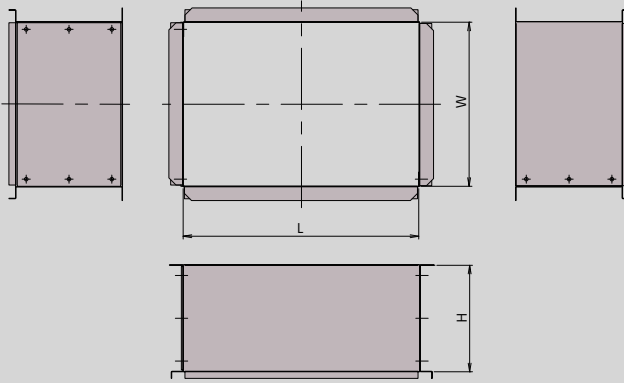


FRP製グリース阻集器用かさ上げ KSE-R-NX50～400 (側溝式阻集器用かさ上げ)

施工例 (KSE-R-NX)



ステンレス製
塩ビ板
側溝流入面は、塩ビ板となっているため、
現地での開口が容易に行えます。



※かさ上げ高さ (H) は
実寸でご指示ください。

特徴

- かさ上げの使用により、型枠の組付け、ばらしが不要になり工期短縮になります。
- 側溝流入面は塩ビ板、ボルトナット組付けなので現地での開口が容易です。
- 高さ (H寸法) の特注対応も可能です。
- 側面流入にも特注対応可能です。
- 増し打ちコンクリート部分の仕上がりも美しく、清掃も容易になります。

ステンレス製側溝式阻集器用かさ上げ標準仕様寸法表 (mm)・価格表 (円)

| 型 式 | 適合機種 | 本体寸法 L × W | 300H |
|-------------|-------------|---------------|---------|
| KSE-R-NX50 | HGR-NX50ET | 660 × 310 | 201,000 |
| KSE-R-NX70 | HGR-NX70ET | 660 × 460 | 234,000 |
| KSE-R-NX120 | HGR-NX120ET | 860 × 460 | 243,000 |
| KSE-R-NX150 | HGR-NX150ET | 1060 × 460 | 271,000 |
| KSE-R-NX200 | HGR-NX200ET | 1060 × 560 | 296,000 |
| KSE-R-NX250 | HGR-NX250ET | 1260 × 560 | 324,000 |
| KSE-R-NX300 | HGR-NX300ET | 1460 × 560 | 366,000 |
| KSE-R-NX400 | HGR-NX400ET | 1560 × 660 | 405,000 |

※注文時はグリース阻集器機種を指定ください。
かさ上げH寸法は、かさ上げ有効高さです。受け枠高さを含みません。
かさ上げ周りの埋め戻しや、土堅め時は、必要に応じて張木などで補強してください。
記載されている価格には、運賃・消費税は含まれておりません。

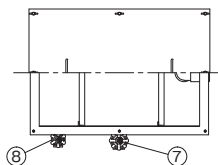


GF-P

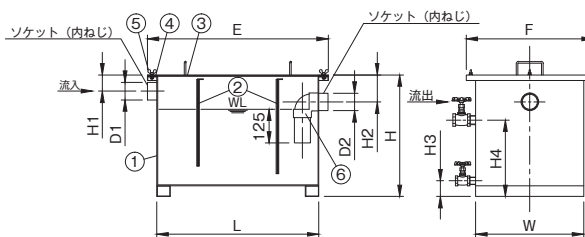
MODEL : GF-P-60



- 仕様
- D1・D2ねじ部はJIS B 0202(管用平行ねじ)です。
 - 清掃の際に必要な作業空間をふたより上に確保してください。
呼び：50・60：450mm以上、呼び70：460mm以上



| 部番 | 部品名 | 材質 | 備考 |
|----|--------|--------|---------------|
| ① | 本体 | SUS304 | t3.0 |
| ② | 分離板 | SUS304 | t2.0 |
| ③ | ふた | SUS304 | t1.5 |
| ④ | パッキン | CR | |
| ⑤ | ちょうボルト | SUS304 | M6 × 15 × 8 本 |
| ⑥ | トラップ | 塩ビ | |
| ⑦ | バルブ | BC6 | 25A |
| ⑧ | バルブ | BC6 | 20A |



寸法表 (mm)

| 品番 | 実容量 (ℓ) | 槽数 (隔板数) | 本体 | | | | | | | | | | ふた | | 枚数 | 定価 |
|------|---------|----------|------|-----|-----|-----|-----|----------------|----------------|----------------|----------------|-----|-----|-----|----|---------|
| | | | 呼び径 | | L | W | H | H ₁ | H ₂ | H ₃ | H ₄ | E | F | | | |
| | | | 流入側 | 流出側 | | | | | | | | | | | | |
| GF-P | ★ 50 | 55 | 3(2) | 50A | 50A | 500 | 400 | 450 | 60 | 100 | 58 | 283 | 570 | 470 | 1 | 258,000 |
| | ★ 60 | 65 | 3(2) | 50A | 50A | 600 | 400 | 450 | 60 | 100 | 58 | 283 | 670 | 470 | 1 | 311,000 |
| | ★ 70 | 75 | 3(3) | 65A | 65A | 700 | 500 | 450 | 80 | 130 | 58 | 283 | 770 | 570 | 1 | 361,000 |

★印は受注生産を示します。

排水器具

铸铁ふた類

バルブ・散水栓ボックス

グレーチング & ビットカバー

車止め

フローアーハッチ

可とう継手

ドレネージ継手

ルーフトレン

グリーストラップ

オイル・プラスタトラップ

給水関連

ステンレス製グリース阻集器

FRP製グリース阻集器

床置き型グリース阻集器

★印は受注生産品を示します。



更に詳しい商品情報・CADデータはWebサイトで！



OGF-PF



仕様 ●掃除の際に必要な作業空間をふた面より上に確保してください。
呼び：425：350mm以上 呼び530：400mm以上

排水器具

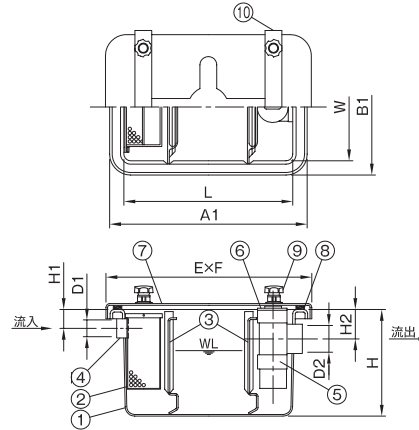
铸铁ふた類

バルブ・散水栓ボックス

グレーチング & ビットカバー

車止め

| 部番 | 部品名 | 材質 | 備考 |
|----|-------|--------|---------|
| ① | 本体 | FRP | |
| ② | バスケット | SUS304 | φ4バンチング |
| ③ | 分離板 | FRP | |
| ④ | ソケット | 塩ビ | |
| ⑤ | トラップ | 塩ビ | |
| ⑥ | 掃除口 | 塩ビ | |
| ⑦ | ふた | FRP | |
| ⑧ | パッキン | 合成ゴム | |
| ⑨ | ハンドル | 樹脂 | |
| ⑩ | ふた押え | SS400 | 電気亜鉛めっき |



寸法表 (mm)

| 品番 | 呼び | 実容量 (ℓ) | D ₁ | D ₂ | L | W | H | H ₁ | H ₂ | A ₁ | B | E | F | 定価 |
|--------|------|---------|----------------|----------------|-----|-----|-----|----------------|----------------|----------------|-----|-----|-----|---------|
| | | | | | | | | | | | | | | |
| OGF-PF | ★425 | 15 | 40 | 50 | 400 | 250 | 250 | 45 | 70 | 470 | 320 | 490 | 340 | 145,000 |
| | ★530 | 30 | 40 | 50 | 500 | 300 | 300 | 45 | 70 | 570 | 370 | 580 | 380 | 175,000 |

★印は受注生産品を示します。

フロアーハッチ

可とう継手

ドレナージ継手

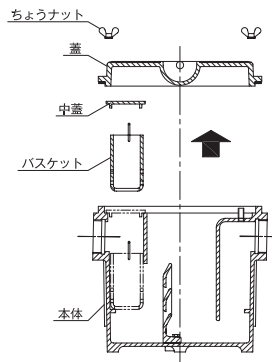
T8R <仕様変更予定> ※ステンレス製への変更を予定しています。

ルーフトレン

グリーストラップ

オイル・プラスタトラップ

給水関連



仕様 ●流入、流出のねじ部は JIS B 0203 (管用テーパねじ) です。



- 注意 ●グリース阻集器は、メンテナンス (掃除) が必要です。下記要領にて、定期的に必要な清掃してください。
(阻集器内の掃除の周期)
●バスケットの掃除は1日1回
●水面に阻集したグリースの掃除は1週間に1回、網等を用いてグリースを除去してください。
●本体底部に堆積した沈殿物の掃除は1週間に1回、ひしゃく、パキュム等で回収し、清掃してください。
●掃除の周期は、原則として上記の通りですが、ご使用状況により調整してください。

- 掃除方法 1. ちょうナットを緩め取り外し、ふたを取り外してください。
2. 中蓋を取り外してください。
3. バスケットを器内から取り外し、清掃してください。
4. 清掃後は逆の手順で元通りに納めてください。

- 施工 ●中蓋及びバスケットを外す為に必要な作業空間 (最小寸法) は下図を参照してください。尚、掃除に必要な作業空間は、掃除方法に応じて設定してください。

ステンレス製グリース阻集器

FRP製グリース阻集器

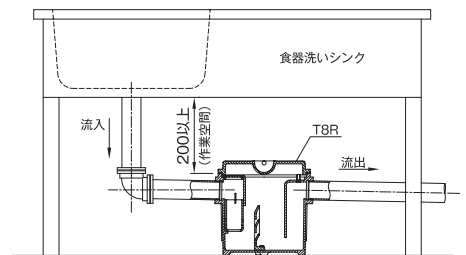
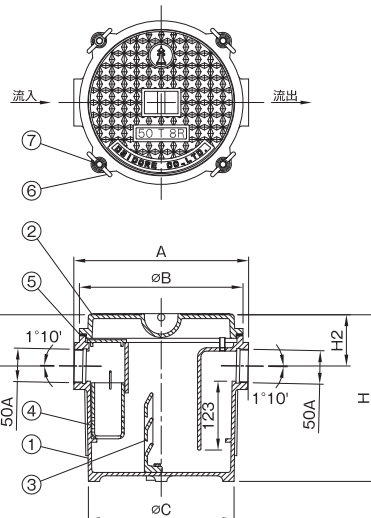
床置き型グリース阻集器

| 部番 | 部品名 | 材質 | 備考 |
|----|--------|--------|-----------------|
| ① | 本体 | FC150 | 防錆塗装 |
| ② | 蓋 | FC150 | 防錆塗装 |
| ③ | 分離板 | FC150 | 防錆塗装 |
| ④ | バスケット | CAC202 | |
| ⑤ | パッキン | CR | |
| ⑥ | ちょうナット | SUS304 | W1/2 × 4 ケ |
| ⑦ | ボルト | SUS304 | W1/2 × 50 × 4 本 |

寸法表 (mm)

| 品番 | 呼び | A | B | C | H | H ₁ | H ₂ | 定価 |
|-----|----|-----|-----|-----|-------|----------------|----------------|---------|
| T8R | 50 | 312 | 292 | 260 | 297.5 | 91.5 | 91.5 | 173,000 |

| 性能表示 | |
|------------------|-----|
| 実容量 (ℓ) | 8 |
| 許容流入流量 (ℓ / min) | 6 |
| 標準阻集グリース量 (Kg) | 1.8 |



オイル・ プラスタ阻集器

ステンレス製オイル阻集器 … 358 ~ 359

ステンレス製プラスタ阻集器 …… 360

FRP 製プラスタ阻集器 …………… 360

鋳鉄製プラスタ阻集器 …………… 361



オイル（ガソリン）、 プラスタトラップ

オイル（ガソリン）トラップ

オイル阻集器は、駐車場・給油所・自動車整備工場等から出る排水中に含まれているガソリン・油脂類（オイル）及び土砂を阻止、分離、収集するための装置です。（ただし、自動車部品などの洗浄で多量の油脂類を使用する場合は、オイル阻集器には流し込まないでください。）

排水を分離する原理としては、ガソリン及びオイルは自然浮上法、土砂は自然沈澱法を利用しております。内容につきましては、実状及び文献等から見て、通常ガソリン・オイル量は非常に少なく、むしろ洗車の時に大量に流出する土砂が大半を占めております。

当社では、基本構造はグリース阻集器と同じですが、土砂阻集を重点的に考慮した構造に修正しております。



プラスタトラップ

歯科医院・外科医院及びこれに準ずる施設などの排水中に含まれる、プラスタ・貴金属等が配管に流入すると、プラスタが配管内壁に付着凝固し詰まりの原因となります。

プラスタトラップは、排水中に含まれるプラスタ等を回収するための装置です。

〈お願い〉

グリース阻集器と同様に、必ず定期的に掃除をしてください。容量に限界がありますので、それ以上になりますと機能が働きません。

掃除の周期は原則として、土砂受け及びストレーナは1日1回、本体底部の土砂及びプラスタ・本体上層部のオイル等は月1度程度ですが、使用状況により調整してください。

オイル、プラスタトラップ目次

| | 名称 | | 品番 | ページ | 備考 |
|--------------|--------|-----|------|-----|-----|
| ステンレス製オイル阻集器 | 側溝導入 | 床吊型 | OB | 358 | |
| | パイプ導入 | 埋設型 | OA-P | 359 | |
| プラスタ阻集器 | ステンレス製 | 床置型 | PF-P | 360 | |
| | FRP製 | 床置型 | OPR | 360 | |
| | 鋳鉄製 | 床置型 | PTd | 361 | 歯科用 |
| 床置型 | | PTg | 361 | 外科用 | |

オイル阻集器の性能表示と容量算定式

| 品番 | 実容量 (ℓ) | 許容流入流量 (ℓ/min) | 許容阻集オイル量 (ℓ) | 許容たい積土砂量 (ℓ) | |
|------------|---------|----------------|--------------|--------------|----|
| OB OA-P | 50 | 55 | 41.2 | 1.9 | 11 |
| | 60 | 65 | 48.7 | 2.3 | 13 |
| | 70 | 75 | 56.2 | 2.6 | 15 |
| | 80 | 100 | 75 | 3.5 | 20 |
| | 90 | 120 | 90 | 4.2 | 24 |
| | 100 | 155 | 116.2 | 5.4 | 31 |
| | 120 | 185 | 138.7 | 6.5 | 37 |

排水器具

鋳鉄ふた類

バルブ・
散水栓
ボックス

グレーチング
&ピットカバー

車止め

フロアー
ハッチ

可とう継手

ドレネージ
継手

ルーフトレン

グリース
トラップ

オイル・
プラスタ
トラップ

給水関連



ステンレス製
オイル
阻集器

ステンレス製
プラスタ
阻集器

FRP製
プラスタ
阻集器

鋳鉄製
プラスタ
阻集器



オイル阻集器（ガソリントラップ）容量算定

オイル阻集器選定基準（空気調和・衛生工学会規格 SHASE-S 221-2012より抜粋）

容量算定は次の手順で行ってください。

- 下記 a ~ c に示す計算式により、最大流入流量・オイル阻集量・土砂たい積量を算定します。
- それぞれ算出された値が次の条件を全て満たす能力のオイル阻集器を上記表より選定します。
 - 最大流入流量 < 許容流入流量
 - オイル阻集量 < 許容阻集オイル量
 - 土砂たい積量 < 許容土砂たい積量

a. 最大流入流量の算定式

$$Q = (Qm_1 \times n_1) \times a + Qm_2 \times n_2$$

Q : 流入流量

Qm₁: 水栓を使用する場合の流量 [ℓ/min]

水栓 (13mm) の時: 11

水栓 (20mm) の時: 23

Qm₂: 洗車機を使用する場合の流量 (明記されている使用流量を用いる) [ℓ/min]

n₁ : 水栓個数に対する同時使用水量比 (標準値を表1に示す) (倍)

n₂ : 洗車機台数に対する同時使用水量比 (標準値を表1に示す) (倍)

a : 使用水圧を考慮した割増率 (標準値を表2に示す) (倍)

表1 同時使用水量比

| 水栓個数又は洗車機台数 (個又は台) 同時使用水量比 n ₁ ・n ₂ [倍] | 1 | 2 | 3 | 4 | 5 |
|--|-----|-----|-----|-----|-----|
| | 1.0 | 1.4 | 1.7 | 2.0 | 2.2 |

表2 使用水量を考慮した割増率

| 使用水圧 (MPa) | 0.05 | 0.1 | 0.2 | 0.3 | 0.4 | 0.5 |
|------------|------|-----|-----|-----|-----|-----|
| 割増率 (倍) | 0.7 | 1.0 | 1.4 | 1.7 | 2.0 | 2.2 |

b. オイル阻集量の算定式

$$O = On \times Nd \times i \times C_1$$

O : オイル阻集量 [ℓ]

On : 車1台あたりのオイル量 (標準値を表3に示す) [g/台]

Nd : 1日あたりの洗車台数 (受渡し当事者間の打合わせによる) [台/日]

i : 掃除の周期 (受渡し当事者間の打合わせによる) [日]

C₁ : 定数 (=10⁻³) [ℓ/g]

表3 車1台あたりのオイル量

| 洗車種別 | 車1台あたりのオイル量 (g/台) | | |
|-------|-------------------|-----------|----|
| | 普通車 | 大型車 | |
| 手洗い | 1 | 普通車の4倍とする | |
| 小型洗車機 | 2 | | |
| 門形洗車機 | 水洗い洗車 | | 1 |
| | ワックス洗車 | | 10 |

c. 土砂たい積量の算定式

$$S = Sn \times Nd \times i$$

S : 土砂たい積量 [ℓ]

Sn : 車1台あたりの土砂たい積量 (標準値を表4に示す) [ℓ/台]

表4 車1台あたりの土砂たい積量

| 洗車種別 | 車1台あたりのオイル量 [ℓ/台] | | |
|-------|-------------------|-----------|------|
| | 普通車 | 大型車 | |
| 手洗い | 0.07 | 普通車の4倍とする | |
| 小型洗車機 | 0.09 | | |
| 門形洗車機 | 水洗い洗車 | | 0.07 |
| | ワックス洗車 | | 0.09 |

阻集器の選定例

水栓口径13mm2個による洗車と、ワックス洗車機1台 (流量4ℓ/min、使用圧力0.3MPa) による洗車で、

1日の洗車台数30台、掃除の周期を7日とした場合の計算例

$$Q = (Qm_1 \times n_1) \times a + Qm_2 \times n_2$$

$$= (11 \times 1.4) \times 1.7 + 40 \times 1$$

$$= 66.18 [\ell/\text{min}]$$

$$O = On \times Nd \times i \times C_1$$

$$= 10 \times 30 \times 7 \times 0.001$$

$$= 2.1 [\ell]$$

$$S = Sn \times Nd \times i$$

$$= 0.09 \times 30 \times 7$$

$$= 18.9 [\ell]$$

上記計算結果より、Q・O・Sそれぞれの値を満足させる阻集器は、OB-80及びOA-P-80になります。

3. 雨水が流入する場合には、下記に示す計算式により、雨水流入流量を算出してください。

$$R = 1 \times (A \div 0.6) \times (I \div 100)$$

R : 雨水流入流量 [ℓ/min]

A : 阻集器に流入する集水面積 [m²]

I : 当該地域の最大雨量 [mm/h]



OB

MODEL : OB-80



- 排水器具
- 鑄鉄ふた類
- バルブ・散水栓ボックス
- グレーチング & ビットカバー
- 車止め
- フロアーハッチ
- 可とう継手
- ドレネージ継手

- ルーフトレン
- グリーストラップ

- オイル・プラスタトラップ

- 給水関連

- ステンレス製オイル阻集器

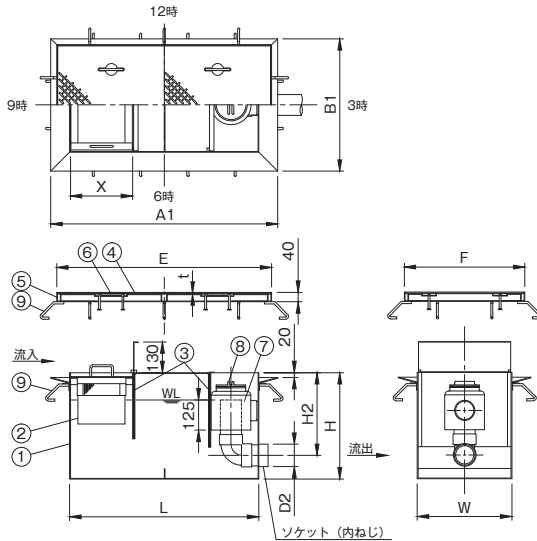
- ステンレス製プラスタ阻集器

- FRP製プラスタ阻集器

- 鑄鉄製プラスタ阻集器

- 仕様**
- D₂ねじ部はJIS B 0202(管用平行ねじ)です。
 - 本体は縦・横・高さの方向の変更が可能です。(別途お見積)
 - ふたは寸法変更及びステンレス製ふたに変更可能です。(別途お見積)

注意 ●通気は別途設置してください。



| 部番 | 部品名 | 材質 | 備考 |
|----|---------|--------|---------------------|
| ① | 本体 | SUS304 | t3.0 |
| ② | 土砂受け | SUS304 | φ3/バンチング |
| ③ | 分離板 | SUS304 | t2.0 |
| ④ | マンホールふた | SS400 | t3.2/t4.5 シマ鋼板、防錆塗装 |
| ⑤ | ふた枠 | SUS304 | |
| ⑥ | 取っ手 | SUS304 | |
| ⑦ | トラップ | 樹脂、塩ビ | |
| ⑧ | 掃除口 | 塩ビ | |
| ⑨ | アンカー | SS400 | 防錆塗装 |

(注) マンホールふた肉厚…OB-120はt4.5

寸法表 (mm)

| 品番 | 実容量 (ℓ) | 槽数 (隔板数) | 本体 | | | | | | | | | | マンホールふた | | | | 定価 |
|-------|---------|----------|--------------------|--------------------|------|-------|-----|----------------|----------------|----------------|-----|-----|---------|-----|-----|---|---------|
| | | | 呼び径 | | L | W | H | A ₁ | B ₁ | H ₂ | X | E | F | t | 枚数 | | |
| | | | 流入側 D ₁ | 流出側 D ₂ | | | | | | | | | | | | | |
| OB | ★ 50 | 55 | 3(2) | — | 80A | 500 | 350 | 450 | 660 | 510 | 350 | 163 | 610 | 460 | 3.5 | 1 | 406,000 |
| | ★ 60 | 65 | — | — | 80A | 600 | 350 | 450 | 760 | 510 | 350 | 193 | 710 | 460 | 3.5 | 1 | 430,000 |
| | ★ 70 | 75 | 3(3) | — | 80A | 700 | 350 | 450 | 860 | 510 | 350 | 233 | 810 | 460 | 3.5 | 2 | 502,000 |
| | ★ 80 | 100 | — | — | 80A | 800 | 400 | 450 | 960 | 560 | 350 | 263 | 910 | 510 | 3.5 | 2 | 544,000 |
| | ★ 90 | 120 | — | — | 100A | 900 | 400 | 500 | 1,060 | 560 | 400 | 293 | 1,010 | 510 | 3.5 | 2 | 619,000 |
| | ★ 100 | 155 | — | — | 100A | 1,000 | 450 | 500 | 1,160 | 610 | 400 | 333 | 1,110 | 560 | 3.5 | 2 | 739,000 |
| ★ 120 | 185 | 5(4) | — | — | 100A | 1,200 | 450 | 500 | 1,400 | 650 | 400 | 393 | 1,330 | 580 | 4.5 | 3 | 858,000 |

★印は受注生産品を示します。



OA-P

MODEL : OA-P-80



オイル・プラスチック阻集器

排水器具

鑄鉄ふた類

バルブ・散水栓ボックス

グレーチング & ビットカバー

車止め

フロアーハッチ

可とう継手

ドレネージ継手

ルーフドレン

グリーストラップ

オイル・プラスチックトラップ

給水関連

ステンレス製オイル阻集器

ステンレス製プラスチック阻集器

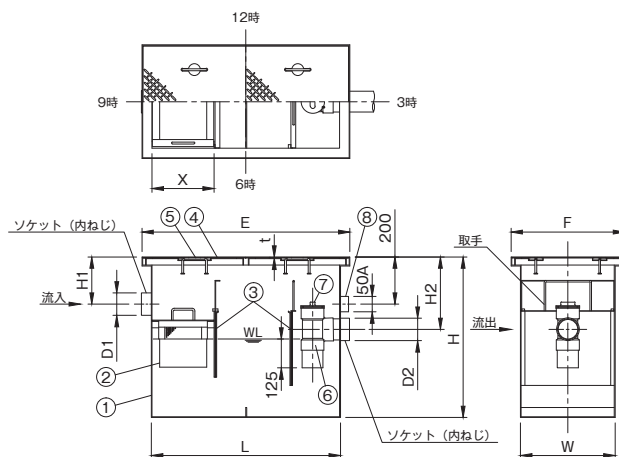
FRP製プラスチック阻集器

鑄鉄製プラスチック阻集器

- 仕様
- D₁・D₂ねじ部はJIS B 0202(管用平行ねじ)です。
 - 本体は縦・横・高さの方向及び流入出口の高さ・方向が変更可能です。(別途お見積)
 - ふたは寸法変更及びステンレス製ふたに変更可能です。(別途お見積)

| 部番 | 部品名 | 材質 | 備考 |
|----|---------|--------|---------------------|
| ① | 本体 | SUS304 | t3.0 |
| ② | 土砂受け | SUS304 | |
| ③ | 分離板 | SUS304 | t2.0 |
| ④ | マンホールふた | SS400 | t3.2/t4.5 シマ鋼板、防錆塗装 |
| ⑤ | 取っ手 | SUS304 | |
| ⑥ | トラップ | 塩ビ | |
| ⑦ | 掃除口 | 塩ビ | |
| ⑧ | 通気用ソケット | SUS304 | 50A(内ねじ) |

(注) マンホールふた肉厚…OA-P120はt4.5



寸法表 (mm)

| 品番 | 実容量 (ℓ) | 槽数 (隔板数) | 本体 | | | | | | | | マンホールふた | | | | 定価 |
|-------|---------|----------|--------------------|--------------------|-------|-----|-----|----------------|----------------|-----|---------|-----|-----|----|---------|
| | | | 呼び径 | | L | W | H | H ₁ | H ₂ | X | E | F | t | 枚数 | |
| | | | 流入側 D ₁ | 流出側 D ₂ | | | | | | | | | | | |
| ★ 50 | 55 | 3(2) | 80A | 80A | 500 | 350 | 680 | 200 | 296 | 163 | 580 | 430 | 3.2 | 1 | 446,000 |
| ★ 60 | 65 | 〃 | 80A | 80A | 600 | 350 | 680 | 200 | 306 | 193 | 680 | 430 | 3.2 | 1 | 472,000 |
| ★ 70 | 75 | 3(3) | 80A | 80A | 700 | 350 | 680 | 200 | 308 | 233 | 780 | 430 | 3.2 | 2 | 551,000 |
| ★ 80 | 100 | 〃 | 80A | 80A | 800 | 400 | 680 | 200 | 307 | 263 | 880 | 480 | 3.2 | 2 | 586,000 |
| ★ 90 | 120 | 〃 | 100A | 100A | 900 | 400 | 710 | 200 | 303 | 293 | 980 | 480 | 3.2 | 2 | 656,000 |
| ★ 100 | 155 | 〃 | 100A | 100A | 1,000 | 450 | 710 | 200 | 294 | 333 | 1,080 | 530 | 3.2 | 2 | 812,000 |
| ★ 120 | 185 | 5(4) | 100A | 100A | 1,200 | 450 | 720 | 200 | 305 | 393 | 1,280 | 530 | 4.5 | 3 | 932,000 |

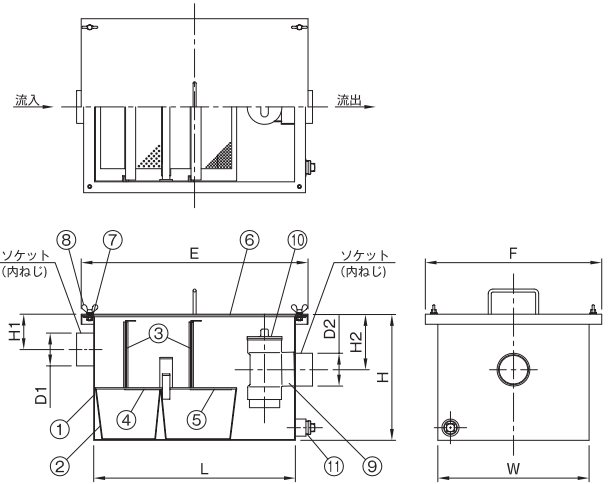
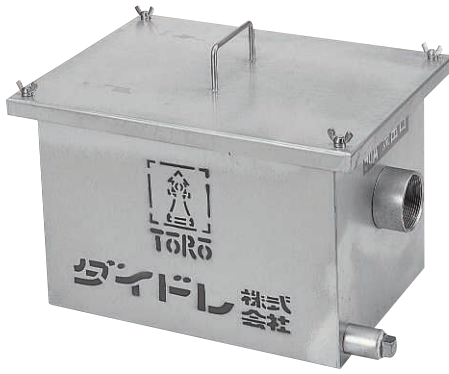
★印は受注生産品を示します。



更に詳しい商品情報・CADデータはWebサイトで!



PF-P

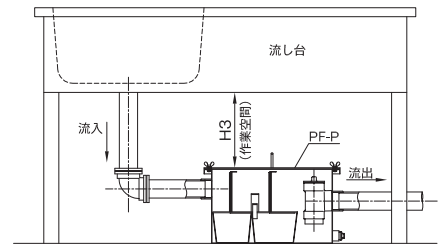
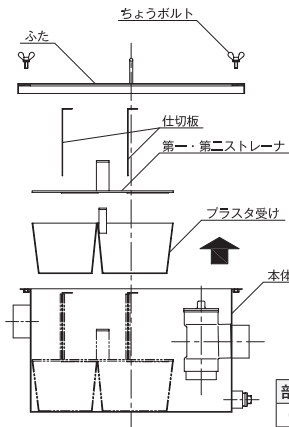


仕様 ●D1・D2 ねじ部はJIS B 0202(管用平行ねじ)です。

注意 ●排水に含まれるプラスタが配管内壁に付着・凝固し詰まりの原因となります。定期的な清掃をお願いいたします。(阻集器内の掃除の周期)
●ストレーナの掃除は1日1回、洗設槽受けのプラスタは月1回程度ですが、ご使用状況により調整してください。

掃除方法 1. ちょうボルトを緩め取り外し、ふたを取り外してください。
2. 仕切板(2枚)、第一・第二ストレーナを器内から取り外してください。
3. プラスタ受けを器内から取り外し、清掃してください。
4. 清掃後は逆の手順で元通りに納めてください。

施工 ●掃除の際に必要な作業空間(最小寸法)は右図をご参照ください。尚、作業(掃除)に必要な寸法を加えてください。



| 部番 | 部品名 | 材質 | 備考 |
|----|---------|--------|---------|
| ① | 本体 | SUS304 | t1.5 |
| ② | プラスタ受け | SUS304 | t1.5 |
| ③ | 仕切板 | SUS304 | t1.0 |
| ④ | 第一ストレーナ | SUS304 | φ3パンチング |
| ⑤ | 第二ストレーナ | SUS304 | φ2パンチング |
| ⑥ | ふた | SUS304 | t1.5 |
| ⑦ | パッキン | CR | |
| ⑧ | ちょうボルト | SUS304 | |
| ⑨ | トラップ | 塩ビ | |
| ⑩ | 掃除口 | 塩ビ | |
| ⑪ | 掃除口プラグ | CAC202 | |

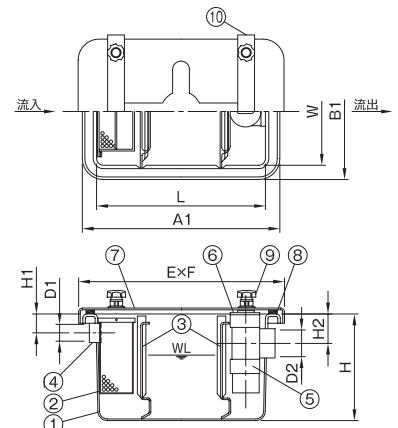
寸法表 (mm)

| 品番 | 呼び | 実容量 (ℓ) | 呼び径 | | 本体 | | | | | ふた | | 作業空間 H3 | 定価 | |
|------|-----|---------|----------------|----------------|-----|-----|-----|----------------|----------------|-----|-----|---------|-------|---------|
| | | | D ₁ | D ₂ | L | W | H | H ₁ | H ₂ | E | F | | | 枚数 |
| PF-P | ★35 | 9 | 50A | 50A | 350 | 250 | 250 | 70 | 110 | 400 | 300 | 1 | 250以上 | 247,000 |
| | ★40 | 13 | 50A | 50A | 400 | 300 | 250 | 70 | 110 | 450 | 350 | 1 | 250以上 | 274,000 |
| | ★50 | 23 | 50A | 50A | 500 | 300 | 300 | 70 | 110 | 550 | 350 | 1 | 300以上 | 328,000 |

★印は受注生産品を示します。

パイプ導入床置型 FRP 製 プラスタ阻集器

OPR



仕様 ●掃除の際に必要な作業空間(最小寸法)をふた面より上に確保してください。呼び425: 350mm以上、呼び530: 400mm以上

寸法表 (mm)

| 品番 | 呼び | 実容量 (ℓ) | 呼び径 | | 本体 | | | | | ふた | | 枚数 | 定価 | | |
|-----|------|---------|----------------|----------------|-----|-----|-----|----------------|----------------|----------------|----------------|-----|-----|---|---------|
| | | | D ₁ | D ₂ | L | W | H | H ₁ | H ₂ | A ₁ | B ₁ | | | E | F |
| OPR | ★425 | 15 | 40A | 50A | 400 | 250 | 250 | 45 | 70 | 470 | 320 | 490 | 340 | 1 | 154,000 |
| | ★530 | 30 | 40A | 50A | 500 | 300 | 300 | 45 | 70 | 570 | 370 | 580 | 380 | 1 | 181,000 |

★印は受注生産品を示します。

| 部番 | 部品名 | 材質 | 備考 |
|----|-------|--------|---------|
| ① | 本体 | FRP | |
| ② | バスケット | SUS304 | φ4パンチング |
| ③ | 分離板 | FRP | t3.0 |
| ④ | ソケット | 塩ビ | DS(流入側) |
| ⑤ | トラップ | 塩ビ | DT(流出用) |
| ⑥ | 掃除口 | 塩ビ | |
| ⑦ | ふた | FRP | |
| ⑧ | パッキン | 合成ゴム | |
| ⑨ | ハンドル | 樹脂 | |
| ⑩ | ふた押え | SS400 | 電気亜鉛めっき |



排水器具

铸铁ふた類

バルブ・散水栓ボックス

グレーチング & ビットカバー

車止め

フロアーハッチ

可とう継手

ドレナージ継手

ルーフトレン

グリーストラップ

オイル・プラスタトラップ

給水関連

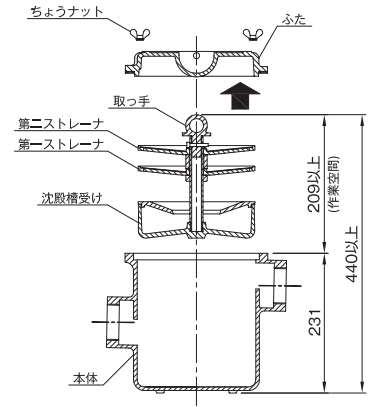
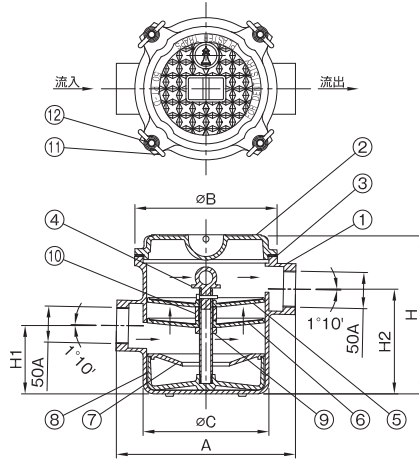
ステンレス製オイル阻集器

ステンレス製プラスタ阻集器

FRP製プラスタ阻集器

铸铁製プラスタ阻集器

PTd



- 仕様**
- 歯科治療、技工室の排水に含まれる、石膏屑、ゴム屑等を収集する為の容器です。
 - 第一ストレーナにて石膏屑、第二ストレーナにて石膏粉がろ過され沈殿します。
 - 実容量4.8L
 - 流入・流出のねじ部は JIS B 0203 (管用テーパねじ) です。

- 注意**
- 排水に含まれるプラスタが配管内壁に付着・凝固し、詰まりの原因となります。定期的に清掃してください。
 - ストレーナの清掃は1日1回、沈殿槽受けのプラスタは月1回程度ですが、ご使用状況により調整してください。

- 掃除方法**
1. ちょうナットを緩め取り外し、ふたを取り外してください。
 2. 沈殿槽受け及び第一・第二ストレーナは一体となっておりますので、取っ手を引上げて器内から取り外し、清掃してください。
 3. 清掃後は逆の手順で元通りに納めてください。

- 施工**
- 沈殿槽受け及びストレーナを外す為に必要な作業空間(最小寸法)は右図をご参照ください。尚、掃除に必要な作業空間は、掃除方法に応じて設定してください。

| 品番 | 呼び | A | B | C | H | H ₁ | H ₂ | 定価 |
|-----|----|-----|-----|-----|-----|----------------|----------------|---------|
| PTd | 50 | 296 | 235 | 208 | 261 | 113 | 173 | 209,000 |

| 部番 | 部品名 | 材質 | 備考 |
|----|---------|-----------|--------------------|
| ① | 本体 | FC150 | 防錆塗装 |
| ② | ふた | FC150 | 防錆塗装 |
| ③ | パッキン | CR | |
| ④ | 取っ手 | CAC202 | ニッケルめっき |
| ⑤ | 第二ストレーナ | C2600W | ニッケル・クロムメッキ/16メッシュ |
| ⑥ | 第一ストレーナ | C2600W | ニッケル・クロムメッキ/8メッシュ |
| ⑦ | 沈殿槽受けふた | FC150 | 溶融亜鉛めっき |
| ⑧ | 沈殿槽受け | FC150 | 溶融亜鉛めっき |
| ⑨ | 主轴 | SGP/SS400 | 溶融亜鉛めっき |
| ⑩ | スペーサー | CAC202 | ニッケルめっき |
| ⑪ | ちょうナット | SUS304 | W1/2 × 4ヶ |
| ⑫ | ボルト | SUS304 | W1/2 × 50 × 4本 |

オイル・プラスタ阻集器

排水器具

鋳鉄ふた類

バルブ・散水栓ボックス

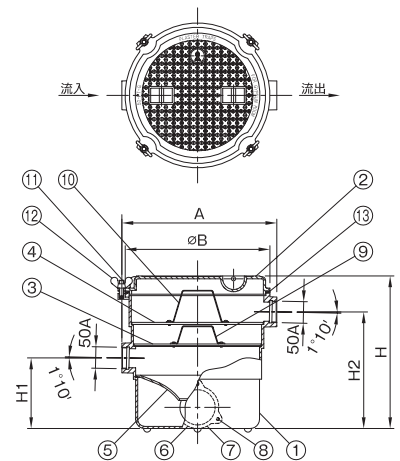
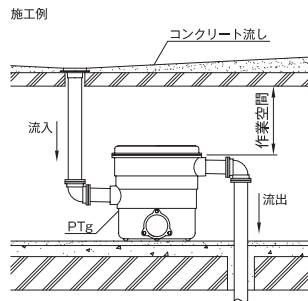
グレーチング & ビットカバー

車止め

フLOORハッチ

可とう継手

PTg <製造中止品>



- 仕様**
- 外科処置室の排水に含まれる、石膏屑等を収集する為の容器です。
 - 第一ストレーナにて石膏屑、第二ストレーナにて石膏粉がろ過され沈殿します。
 - 実容量2.7L
 - 流入・流出のねじ部は JIS B 0203 (管用テーパねじ) です。

- 注意**
- 排水に含まれるプラスタが配管内壁に付着・凝固し詰まりの原因となります。定期的な清掃をお願いいたします。
 - ストレーナの清掃は1日1回、沈殿槽のプラスタは月1回程度ですが、ご使用状況により調整してください。

- 掃除方法**
1. ちょうナットを緩め取り外し、ふたを取り外してください。
 2. 第二・第一ストレーナの順に取っ手を引上げて器内から取り外し、ストレーナを清掃してください。
 3. 清掃後は逆の手順で元通りに納めてください。
 4. 沈殿槽は掃除口フランジをはずし、清掃してください。

- 施工**
- ストレーナを外す為に必要な作業空間(最小寸法)は右図をご参照ください。尚、掃除に必要な作業空間は、掃除方法に応じて設定してください。

| 品番 | 呼び | A | B | H | H ₁ | H ₂ | 定価 |
|-----|----|-----|-----|-----|----------------|----------------|---------|
| PTg | 50 | 430 | 402 | 424 | 196 | 324 | 564,000 |

製造中止品です。弊社在庫が無くなり次第、販売中止とさせていただきます。

| 部番 | 部品名 | 材質 | 備考 |
|----|---------|--------|----------------|
| ① | 本体 | FC150 | 防錆塗装 |
| ② | ふた | FC150 | 防錆塗装 |
| ③ | 第一ストレーナ | C2600W | 8メッシュ |
| ④ | 第二ストレーナ | C2600W | 16メッシュ |
| ⑤ | 沈殿槽ふた | FC150 | 防錆塗装 |
| ⑥ | 掃除口フランジ | FC150 | 防錆塗装 |
| ⑦ | パッキン | CR | |
| ⑧ | ボルト | SUS | M8 × 16 × 3本 |
| ⑨ | 取っ手 | C2600P | |
| ⑩ | 取っ手 | C2600P | |
| ⑪ | ボルト | SUS304 | W1/2 × 50 × 4本 |
| ⑫ | ちょうナット | SUS304 | W1/2 × 4ヶ |
| ⑬ | パッキン | CR | |

ドレナージュ継手

ルーフトレン

グリーストラップ

オイル・プラスタトラップ

給水関連

ステンレス製オイル阻集器

ステンレス製プラスタ阻集器

FRP製プラスタ阻集器

鋳鉄製プラスタ阻集器



更に詳しい商品情報・CADデータはWebサイトで!



