

ステンレス製 グレーチング & ピットカバー

玄関マット	177
歩道用グレーチング	178
側溝用グレーチング	179 ~ 186
U字溝用グレーチング	187 ~ 188
ます蓋用グレーチング	189 ~ 198
スリットグレーチング	199 ~ 205
ピット蓋	206 ~ 208



ステンレスグレーチング施工例

ステンレスグレーチングは、公共の建物やマンションの敷地内、厨房の床回りなど様々な場所に使用されています。



グレーチング&ピットカバー

多くの人や車が行き交うショッピングゾーン・公園・公共施設などから、産業用車輛等の激しい通行量に最適なタイプまで、あらゆる用途、使用条件、施工環境に応じてお選びいただけます。

グレーチング&ピットカバー目次

名称	品番	ページ	備考			
玄関マット	DMMT-8	177	歩行者荷重	Tバー		
歩道用グレーチング	DMTG-A8S	178				
可とう継手 側溝用グレーチング	DFG	179	歩・軽・中・重荷重	フラットバー	ローレット型	エンド部アングル
	DFG-R	180			ローレット型	
	DFG-B	181		Iバー	ローレット型	ボルト固定式
	DFG-BR	182			ローレット型	
	DH	183				
	DH-R	184				
	DHB	185				
	DHB-R	186				
U字溝用グレーチング	DHU	187	歩・軽・中・重荷重	フラットバー	ローレット型	エンド部アングル
	DHU-R	188			ローレット型	
ます蓋用グレーチング	DFM	189	歩・軽・中・重荷重	フラットバー	ローレット型	エンド部アングル
	DFM-R	190			ローレット型	
	DHM	191		Iバー	ローレット型	
	DHM-R	192			ローレット型	
	DFG-M-4	193		フラットバー	ローレット型	落ち葉キャッチャー、専用受枠付
	DFG-MR-4	194			ローレット型	
	DFGM4-FLCD	195			ローレット型	
	DFGM4-FLCS	196			ローレット型	
CDます縁塊用細目グレーチング	DFG-CD	197	軽・中・重荷重	フラットバー	ローレット型	
	DFG-R-CD	197			ローレット型	
溜めます用グレーチング	DFUM-T	198	歩・軽荷重			ためます用
	DFUM-K	198				改良ます用
スリットグレーチング	DKK	199	耐荷重 T14 まで	タイル用		側溝用
	DKL	199		インターロッキング		
	DKH	200		タイル用		ます蓋用
	DKH-L	200		インターロッキング		
	DRFL	201	歩・軽荷重			
	DRF-BSC	202	軽・中荷重	フラットバー (スリット部)	ローレット型	U字溝用
	DRF-BSS	202				
	DRCK	203				
	DRSK	203				
	DRCM	204	ます蓋用			
	DRSM	204				
	DURF-A	205	歩・軽荷重			
	DURF-L	205				
	DURF-U	205				
ピット蓋	DPH	206	歩行者荷重		凸凸型	側溝用
	DPN	206				
	DPH-Q	207		リテーナーブッシュ型		
	DPH-E	207		エッチングタイプ		
	DPH-S	208		縞板型		
受枠・グレーチング用 開閉工具		209				



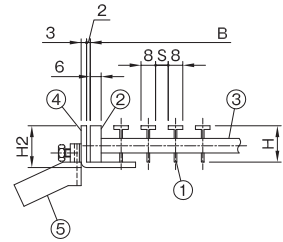
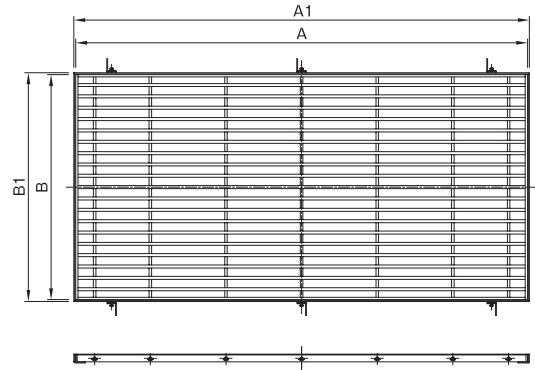
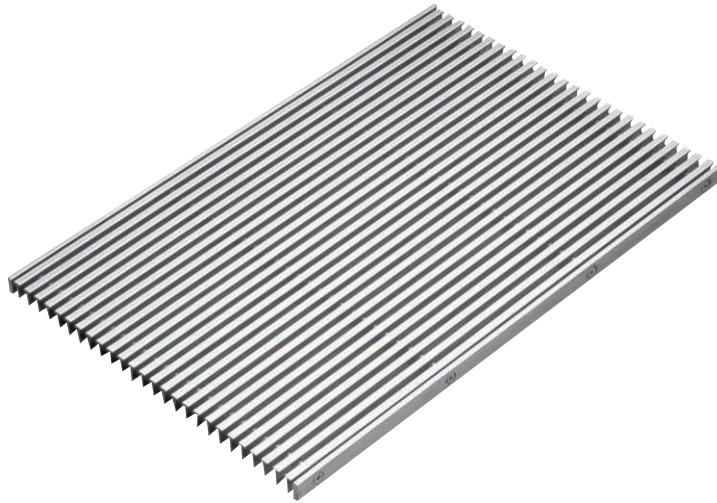
DMMT-8

玄関マット

耐荷重歩行者

Tバータイプ

グレーチング&ピットカバー



- 仕様
- ステンレス製(SUS304)
 - 玄関マット用
 - ご注文の際には、必ずスキマS寸法でご指示ください。
 - 標準寸法以外も製作可能です。お問い合わせください。
 - 受枠は別売りです。
 - 受枠の形状については、「受枠バリエーション」よりお選びください。

寸法表 (mm)

品番	サイズ							
	符号	呼び	本体		受枠		H	H ₂
		幅(A)	長さ(B)	幅(A1)	長さ(B1)			
DMMT-8	906	895	595	905	605	15	18	7
	1206	1195	595	1205	605	20	23	12
	1209	1195	895	1205	905			

●A1・B1寸法はMBN枠使用例です。他の枠の使用時は、本体寸法にクリアランス片側2mmと目地幅を加えてください。
 例) MBN枠使用の時のA1・B1寸法
 本体 クリアランス 目地幅
 $A1=895+(2+2)+(3+3)=905$
 $B1=595+(2+2)+(3+3)=605$

部番	部品名	材質
①	メインバー	SUS304
②	サイドバー	
③	クロスバー	
④	受枠	
⑤	アンカー	SPCC

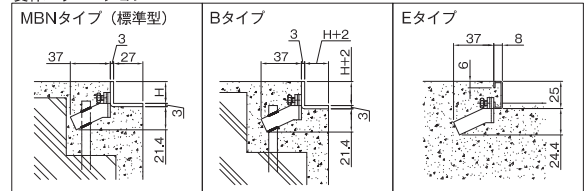
製品表面仕上げ：ヘアライン

定価表

呼び	高さ	蓋定価		受枠定価
		S (すきま)		
		7	12	
906	15	77,200	59,000	27,100
	20	96,500	75,100	27,600
1,206	15	101,500	79,200	30,700
	20	126,400	99,700	31,200
1,209	15	155,800	117,500	34,200
	20	186,600	146,900	34,900

※受け枠価格はMBNタイプの四方枠となります。
 Bタイプ、Eタイプに関しては、別途お見積となります。

受枠バリエーション



排水器具

铸铁ふた類

バルブ・散水栓ボックス

グレーチング&ピットカバー

車止め

フローアハッチ

可とう継手

ドレネージ継手

ルーフトレン

グリーストラップ

オイル・プラスチックトラップ

給水関連

玄関マット

歩道用
グレーチング

側溝用
グレーチング

U字溝
グレーチング

ます蓋用
グレーチング

スリット
グレーチング

ピット蓋



更に詳しい商品情報・CADデータはWebサイトで！

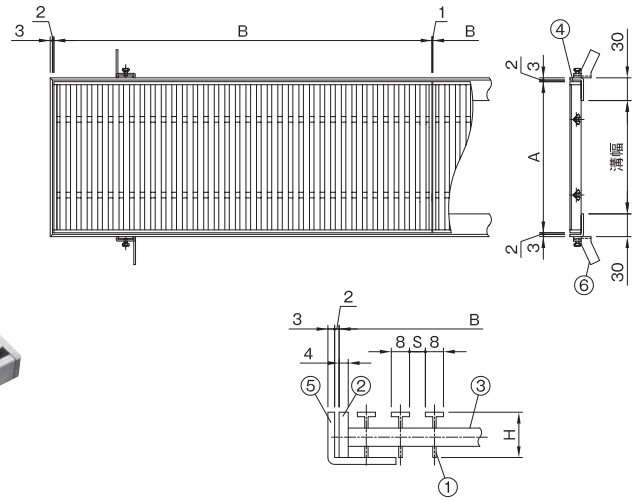


DMTG-A8S

歩道用

耐荷重歩行者

Tタイプ



排水器具

鑄鉄ふた類

バルブ・散水栓ボックス

グレーチング & ピットカバー

車止め

フロアーハッチ

可とう継手

ドレネージ継手

ルーフトレン

グリーストラップ

オイル・プラスタトラップ

給水関連

玄関マット

歩道用グレーチング

側溝用グレーチング

U字溝グレーチング

ます蓋用グレーチング

スリットグレーチング

ピット蓋

- 仕様**
- ステンレス製(SUS304)
 - 歩道用
 - ご注文の際には、必ずスキマS寸法でご指示ください。
 - 標準寸法以外も製作可能です。お問い合わせください。
 - 受枠は別売りです。
- 受枠の形状については、「受枠バリエーション」よりお選びください。

寸法表 (mm)

品番	呼び	サイズ				
		溝幅	幅 (A)	長さ (B)	高さ (H)	スキマ (S)
DMTG-A8S	15	100	150	1000	15	6・7・9・12
					20	
	20	150	200		15	
					20	
	25	200	250		15	
					20	
	30	250	300		15	
					20	
	35	300	350		15	
					20	
	40	350	400		15	
					20	

●全型式とも等分布荷重500kg/m²を満たしております。

定価表

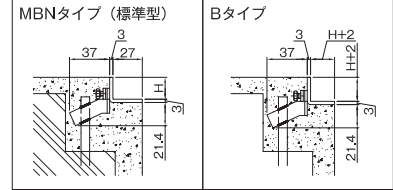
呼び	高さ	蓋定価				受枠定価	枠延長料金 (1m分)
		S (すきま)					
		6	7	9	12		
15	15	41,200	39,400	34,600	32,800	22,800	11,700
	20	45,300	42,700	39,700	38,400	23,200	12,000
20	15	49,300	45,600	39,500	37,100	23,400	11,700
	20	51,600	48,800	43,600	41,600	23,800	12,000
25	15	54,100	51,400	44,500	41,800	24,000	11,700
	20	56,600	54,300	49,700	47,900	24,400	12,000
30	15	62,400	59,600	52,700	49,900	24,600	11,700
	20	65,100	61,800	57,800	56,300	25,000	12,000
35	15	69,400	67,100	59,300	55,400	25,200	11,700
	20	76,000	72,900	67,500	61,600	25,600	12,000
40	15	83,200	80,500	70,400	66,500	25,800	11,700
	20	88,200	84,900	77,900	74,000	26,200	12,000

※受け枠価格はMBNタイプの四方枠1m分となります。直線以外の枠及びBタイプに関しては、別途お見積となります。P209をご参照ください。

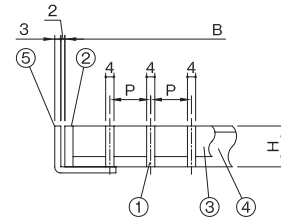
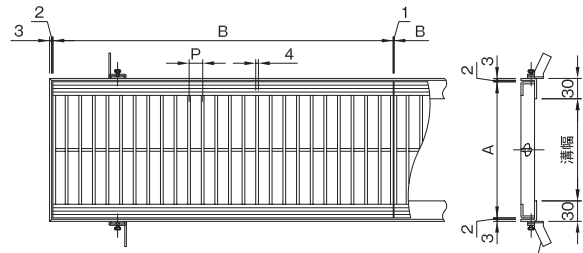
部番	部品名	材質
①	メインバー	SUS304
②	サイドバー	
③	クロスバー	
④	エンドバー	
⑤	受枠	SPCC
⑥	アンカー	

製品表面仕上げ：ヘアライン

受枠バリエーション



DFG



- 仕様**
- ステンレス製(SUS304/電解研磨)
 - 歩行・軽・中・重荷重用
 - エンド部アングル
 - 標準寸法以外も製作可能です。お問い合わせください。
 - 開閉工具(別売)も販売しております。
 - 受枠は別売りです。
- 受枠の形状については、「受枠バリエーション」よりお選びください。

寸法表 (mm)

品番	符号	呼び	サイズ				エンドアングル		
			溝幅	幅 (A)	長さ (B)	高さ (H)			ピッチ (P)
DFG		15	100	150	1000	20	15	20H	L3 × 20 × 20
		20	150	200				25H	
		25	200	250				32H	
		30	250	300				38H	
		35	300	350				50H	
		40	350	400					
		45	400	450					
50	450	500							

※呼び15・20の高さ寸法はH=32迄、呼び25の高さ寸法はH=38迄となります。

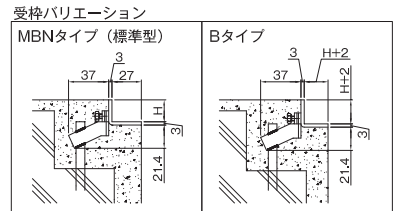
定価表

呼び	溝幅	寸法		蓋定価							受枠定価	枠延長料金 (1m分)	
				ピッチ (P)									
				A(幅)×B(長さ)×H(高さ)	耐荷重	15	耐荷重	20	耐荷重	25			耐荷重
15	100	150 × 1000 × 20		T-20	61,400	T-20	51,700	T-20	44,000	T-20	32,500	23,400	12,000
		150 × 1000 × 25		T-20	82,800	T-20	65,600	T-20	58,600	T-20	50,100	24,200	12,900
		150 × 1000 × 32		T-20	98,600	T-20	81,300	T-20	70,400	T-20	61,000	27,100	15,400
20	150	200 × 1000 × 20		T-20	80,300	T-14	65,600	T-6	57,500	T-2	48,200	24,100	12,000
		200 × 1000 × 25		T-20	102,800	T-20	77,800	T-14	71,000	T-14	59,300	24,800	12,900
		200 × 1000 × 32		T-20	123,500	T-20	99,000	T-20	85,800	T-20	75,600	27,900	15,400
25	200	250 × 1000 × 20		T-2	103,600	T-2	85,800	T-2	75,000	T-歩	58,000	24,600	12,000
		250 × 1000 × 25		T-14	129,100	T-6	104,100	T-2	88,700	T-2	77,800	25,400	12,900
		250 × 1000 × 32		T-20	156,000	T-20	124,700	T-14	106,800	T-14	93,500	28,600	15,400
30	250	250 × 1000 × 38		T-20	183,500	T-20	146,100	T-20	124,600	T-20	109,200	30,300	16,400
		300 × 1000 × 20		T-2	118,200	T-歩	98,600	T-歩	84,700	T-歩	71,200	25,200	12,000
		300 × 1000 × 25		T-2	151,700	T-2	116,200	T-2	99,000	T-歩	88,200	26,100	12,900
35	300	300 × 1000 × 32		T-20	180,500	T-14	143,400	T-2	122,700	T-2	106,800	29,500	15,400
		300 × 1000 × 38		T-20	213,300	T-20	169,200	T-14	143,400	T-14	124,600	31,100	16,400
		300 × 1000 × 50		T-20	278,500	T-20	221,300	T-20	187,700	T-20	151,700	34,500	19,100
40	350	350 × 1000 × 20		T-歩	141,100	T-歩	117,400	T-歩	97,100	T-歩	78,800	25,900	12,000
		350 × 1000 × 25		T-2	179,900	T-2	142,000	T-歩	120,200	T-歩	103,900	26,800	12,900
		350 × 1000 × 32		T-14	213,800	T-2	169,300	T-2	144,400	T-2	125,500	30,200	15,400
45	400	350 × 1000 × 38		T-20	251,400	T-14	197,500	T-6	167,900	T-2	145,600	31,900	16,400
		350 × 1000 × 50		T-20	326,900	T-20	258,900	T-20	218,900	T-14	187,600	35,400	19,100
		400 × 1000 × 20		T-歩	156,400	T-歩	130,900	T-歩	109,500	T-歩	92,100	26,400	12,000
50	450	400 × 1000 × 25		T-2	197,700	T-歩	157,300	T-歩	131,700	T-歩	114,600	27,500	12,900
		400 × 1000 × 32		T-2	238,500	T-2	187,700	T-2	159,500	T-歩	138,800	31,000	15,400
		400 × 1000 × 38		T-14	281,000	T-6	221,100	T-2	186,900	T-2	161,700	32,800	16,400
50	450	400 × 1000 × 50		T-20	366,000	T-20	288,700	T-14	244,400	T-14	207,000	36,400	19,100
		450 × 1000 × 20		T-歩	179,900	T-歩	149,100	T-歩	124,800	T-歩	105,300	27,000	12,000
		450 × 1000 × 25		T-歩	228,600	T-歩	179,400	T-歩	151,100	T-歩	130,300	28,000	12,900
50	450	450 × 1000 × 32		T-2	270,400	T-2	213,300	T-歩	180,500	T-歩	156,400	31,700	15,400
		450 × 1000 × 38		T-14	319,300	T-2	250,300	T-2	211,200	T-2	182,300	33,600	16,400
		450 × 1000 × 50		T-20	390,400	T-14	325,700	T-14	275,600	T-2	230,900	37,300	19,100
50	450	500 × 1000 × 20		T-歩	194,400	T-歩	161,700	T-歩	137,100	T-歩	113,000	27,700	12,000
		500 × 1000 × 25		T-歩	248,600	T-歩	194,400	T-歩	163,600	T-歩	141,100	28,800	12,900
		500 × 1000 × 32		T-2	294,700	T-2	230,900	T-歩	196,200	T-歩	170,000	32,400	15,400
50	450	500 × 1000 × 38		T-2	347,500	T-2	272,300	T-2	229,000	T-歩	197,700	34,500	16,400
		500 × 1000 × 50		T-20	452,800	T-14	356,600	T-6	300,500	T-2	250,400	38,300	19,100

※受け枠価格はMBNタイプの四方枠1m分となります。
直線以外の枠及びBタイプに関しては、別途見積りとなります。P209をご参照ください。

部番	部品名	材質
①	メインバー	SUS304
②	サイドバー	
③	クロスバー	
④	エンドアングル	
⑤	受枠	
⑥	アンカー	SPCC

製品表面仕上げ：電解研磨



排水器具

铸铁ふた類

バルブ・散水栓ボックス

グレーチング&ビットカバー

車止め

フローアーハッチ

可とう継手

ドレネージ継手

ルーフトレン

グリーストラップ

オイル・プラスタトラップ

給水関連

玄関マット

歩道用グレーチング

側溝用グレーチング

U字溝グレーチング

ます蓋用グレーチング

スリットグレーチング

ビット蓋



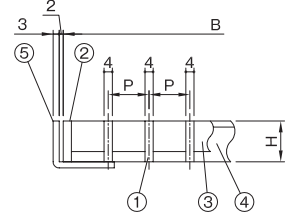
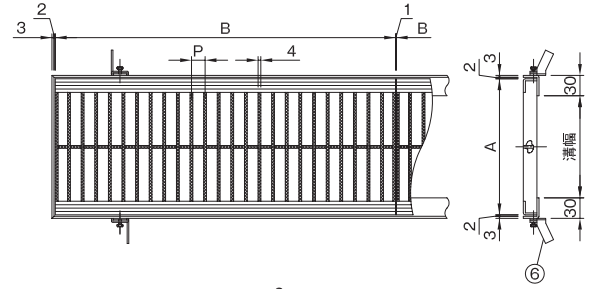
更に詳しい商品情報・CADデータはWebサイトで!



DFG-R



側溝用 ノンスリップ 耐荷重 歩・軽・中・重荷重



部番	部品名	材質
①	メインバー	SUS304
②	サイドバー	
③	クロスバー	
④	エンドアングル	
⑤	受枠	SPCC
⑥	アンカー	

製品表面仕上げ：電解研磨

- 仕様 ●ステンレス製(SUS304/電解研磨)
 ●歩行・軽・中・重荷重用
 ●標準寸法以外も製作可能です。お問い合わせください。
 ●エンド部アングル
 ●スリップ防止加工
 ●開閉工具(別売)も販売しております。
 ●受枠は別売りです。
 受枠の形状については、「受枠バリエーション」よりお選びください。

寸法表 (mm)

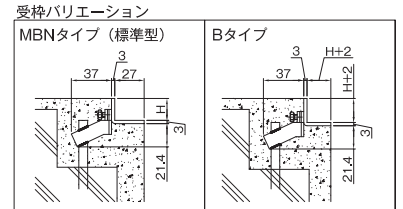
品番	符号	呼び	溝幅	サイズ				エンドアングル	
				幅 (A)	長さ (B)	高さ (H)	ピッチ (P)		
DFG-R	15	100	150	1000	20	25	15	20H	L3 × 20 × 20
	20	150	200					25H	
	25	200	250					32H	L3 × 32 × 20
	30	250	300					38H	
	35	300	350					50H	
	40	350	400						
	45	400	450						
50	450	500							

※呼び15・20の高さ寸法はH=32迄、呼び25の高さ寸法はH=38迄となります。

定価表

呼び	溝幅	寸法 A(幅)×B(長さ)×H(高さ)	蓋定価					受枠定価	枠延長料金 (1m分)			
			ピッチ (P)									
			耐荷重	15	耐荷重	20	耐荷重	25	耐荷重	30		
15	100	150 × 1000 × 20	T-20	74,400	T-20	58,000	T-20	52,300	T-20	44,100	23,400	12,000
		150 × 1000 × 25	T-20	94,400	T-20	74,100	T-20	67,500	T-20	58,000	24,200	12,900
		150 × 1000 × 32	T-20	117,900	T-20	93,300	T-20	84,700	T-20	71,600	27,100	15,400
20	150	200 × 1000 × 20	T-20	90,000	T-14	75,900	T-6	68,300	T-2	53,800	24,100	12,000
		200 × 1000 × 25	T-20	119,000	T-20	94,900	T-14	87,800	T-14	70,600	24,800	12,900
		200 × 1000 × 32	T-20	149,700	T-20	118,000	T-20	101,200	T-20	82,400	27,900	15,400
25	200	250 × 1000 × 20	T-2	119,700	T-2	97,100	T-2	87,600	T-歩	68,700	24,600	12,000
		250 × 1000 × 25	T-14	153,900	T-6	119,700	T-2	100,600	T-2	84,800	25,400	12,900
		250 × 1000 × 32	T-20	184,200	T-20	150,000	T-14	129,100	T-14	102,100	28,600	15,400
30	250	250 × 1000 × 38	T-20	216,900	T-20	172,800	T-20	147,600	T-20	115,100	30,300	16,400
		300 × 1000 × 20	T-2	143,600	T-歩	118,400	T-歩	105,200	T-歩	83,000	25,200	12,000
		300 × 1000 × 25	T-2	179,600	T-2	141,000	T-2	129,100	T-歩	101,400	26,100	12,900
35	300	300 × 1000 × 32	T-20	220,500	T-14	176,100	T-2	149,700	T-2	117,300	29,500	15,400
		300 × 1000 × 38	T-20	255,200	T-20	209,700	T-14	171,700	T-14	137,100	31,100	16,400
		300 × 1000 × 50	T-20	328,800	T-20	261,400	T-20	215,800	T-20	173,300	34,500	19,100
40	350	350 × 1000 × 20	T-歩	156,600	T-歩	139,100	T-歩	119,900	T-歩	97,100	25,900	12,000
		350 × 1000 × 25	T-2	212,600	T-2	167,200	T-歩	152,700	T-歩	118,400	26,800	12,900
		350 × 1000 × 32	T-14	264,200	T-2	209,900	T-2	178,500	T-2	140,600	30,200	15,400
45	400	350 × 1000 × 38	T-20	297,000	T-14	251,800	T-6	207,100	T-2	164,100	31,900	16,400
		350 × 1000 × 50	T-20	380,100	T-20	307,500	T-20	257,300	T-14	205,200	35,400	19,100
		400 × 1000 × 20	T-歩	189,000	T-歩	155,800	T-歩	137,300	T-歩	107,500	26,400	12,000
50	450	400 × 1000 × 25	T-2	239,000	T-歩	186,500	T-歩	170,000	T-歩	134,000	27,500	12,900
		400 × 1000 × 32	T-2	278,500	T-2	226,800	T-2	202,500	T-歩	147,000	31,000	15,400
		400 × 1000 × 38	T-14	325,300	T-6	273,600	T-2	230,900	T-2	178,700	32,800	16,400
50	450	400 × 1000 × 50	T-20	418,300	T-20	341,200	T-14	287,800	T-14	220,800	36,400	19,100
		450 × 1000 × 20	T-歩	214,400	T-歩	176,700	T-歩	155,900	T-歩	122,100	27,000	12,000
		450 × 1000 × 25	T-歩	271,900	T-歩	213,100	T-歩	192,100	T-歩	150,000	28,000	12,900
50	450	450 × 1000 × 32	T-2	305,500	T-2	263,900	T-歩	225,100	T-歩	175,900	31,700	15,400
		450 × 1000 × 38	T-14	354,100	T-2	318,000	T-2	261,400	T-2	204,900	33,600	16,400
		450 × 1000 × 50	T-20	437,300	T-14	388,400	T-14	328,700	T-2	255,200	37,300	19,100
50	450	500 × 1000 × 20	T-歩	232,900	T-歩	189,500	T-歩	169,300	T-歩	132,200	27,700	12,000
		500 × 1000 × 25	T-歩	302,700	T-歩	232,900	T-歩	208,000	T-歩	164,400	28,800	12,900
		500 × 1000 × 32	T-2	347,800	T-2	291,100	T-歩	239,500	T-歩	186,600	32,400	15,400
50	450	500 × 1000 × 38	T-2	410,400	T-2	341,300	T-2	283,800	T-歩	222,200	34,500	16,400
		500 × 1000 × 50	T-20	523,700	T-14	421,200	T-6	349,500	T-2	275,100	38,300	19,100

※受け枠価格はMBNタイプの四方枠1m分となります。
 直線以外の枠及びBタイプに関しては、別途お見積となります。P209をご参照ください。

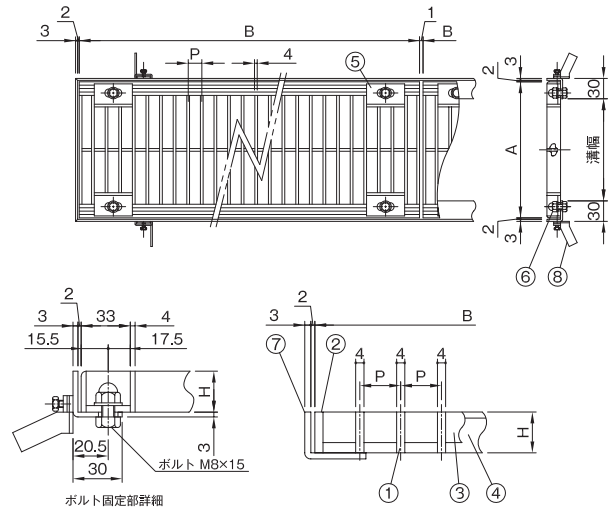


DFG-B

側溝用

ボルト固定式

耐荷重 歩・軽・中・重荷重



- 仕様 ●ステンレス製(SUS304/電解研磨)
- 歩行・軽・中・重荷重用
- エンド部アンブル
- ボルト固定式
- 標準寸法以外も製作可能です。お問い合わせください。
- 開閉工具(別売)も販売しております。
- 受枠は別売りです。

寸法表 (mm)

品番	符号	呼び	サイズ			ピッチ (P)	エンドアングル	
			溝幅	幅 (A)	長さ (B)		高さ (H)	ピッチ (P)
DFG-B	15	100	150	995	20	15	20	L3 × 20 × 20
	20	150	200					
	25	200	250					
	30	250	300					
	35	300	350					
	40	350	400					
	45	400	450					
	50	450	500					

※呼び15・20の高さ寸法はH=32迄、呼び25の高さ寸法はH=38迄となります。

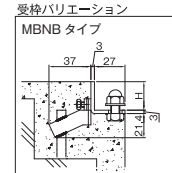
定価表

呼び	溝幅	寸法 A(幅)×B(長さ)×H(高さ)	蓋定価								受枠定価	枠延長料金 (1m分)
			ピッチ (P)									
			耐荷重	15	耐荷重	20	耐荷重	25	耐荷重	30		
15	100	150 × 995 × 20	T-20	74,300	T-20	65,000	T-20	56,900	T-20	45,700	28,300	16,400
		150 × 995 × 25	T-20	95,700	T-20	78,800	T-20	71,600	T-20	63,000	30,100	17,800
		150 × 995 × 32	T-20	111,600	T-20	94,400	T-20	83,500	T-20	73,900	32,800	20,600
20	150	200 × 995 × 20	T-20	93,300	T-14	78,800	T-6	70,400	T-2	61,400	29,000	16,400
		200 × 995 × 25	T-20	115,800	T-20	90,800	T-14	84,100	T-14	72,200	31,100	17,800
		200 × 995 × 32	T-20	136,600	T-20	111,900	T-20	98,700	T-20	88,500	33,800	20,600
25	200	250 × 995 × 20	T-2	116,600	T-2	98,700	T-2	88,200	T-歩	71,000	29,900	16,400
		250 × 995 × 25	T-14	142,000	T-6	117,200	T-2	101,800	T-2	90,800	31,900	17,800
		250 × 995 × 32	T-20	169,000	T-20	137,900	T-14	120,000	T-14	106,500	34,900	20,600
30	250	250 × 995 × 38	T-20	196,600	T-20	159,200	T-20	137,500	T-20	122,000	37,500	22,800
		300 × 995 × 20	T-2	131,200	T-歩	111,600	T-歩	97,700	T-歩	84,200	30,700	16,400
		300 × 995 × 25	T-2	164,600	T-2	129,200	T-2	111,900	T-歩	101,100	32,800	17,800
35	300	300 × 995 × 32	T-20	193,500	T-14	156,400	T-2	135,600	T-2	120,000	35,900	20,600
		300 × 995 × 38	T-20	226,200	T-20	182,200	T-14	156,400	T-14	137,500	38,700	22,800
		300 × 995 × 50	T-20	291,400	T-20	234,300	T-20	200,900	T-20	164,600	46,100	28,400
40	350	350 × 995 × 20	T-歩	154,200	T-歩	130,400	T-歩	110,200	T-歩	91,900	31,500	16,400
		350 × 995 × 25	T-2	193,200	T-2	155,100	T-歩	133,000	T-歩	116,700	33,700	17,800
		350 × 995 × 32	T-14	226,800	T-2	182,300	T-2	157,200	T-2	138,300	36,900	20,600
45	400	350 × 995 × 38	T-20	264,500	T-14	210,600	T-6	180,800	T-2	158,700	39,900	22,800
		350 × 995 × 50	T-20	339,900	T-20	271,900	T-20	232,000	T-14	200,800	47,500	28,400
		400 × 995 × 20	T-歩	169,500	T-歩	143,700	T-歩	122,700	T-歩	105,300	32,300	16,400
50	450	400 × 995 × 25	T-2	210,700	T-歩	170,400	T-歩	144,600	T-歩	127,700	34,600	17,800
		400 × 995 × 32	T-2	251,300	T-2	200,900	T-2	172,600	T-歩	151,700	38,100	20,600
		400 × 995 × 38	T-14	293,900	T-6	234,200	T-2	199,800	T-2	174,600	41,000	22,800
50	450	400 × 995 × 50	T-20	379,200	T-20	301,800	T-14	257,600	T-14	220,100	48,900	28,400
		450 × 995 × 20	T-歩	193,200	T-歩	162,300	T-歩	138,000	T-歩	118,200	33,100	16,400
		450 × 995 × 25	T-歩	241,600	T-歩	192,300	T-歩	164,200	T-歩	143,300	35,400	17,800
50	450	450 × 995 × 32	T-2	283,600	T-2	226,200	T-歩	193,500	T-歩	169,500	38,900	20,600
		450 × 995 × 38	T-14	332,100	T-2	263,200	T-2	224,100	T-2	195,400	42,100	22,800
		450 × 995 × 50	T-20	403,400	T-14	339,000	T-14	288,700	T-2	243,900	50,400	28,400
50	450	500 × 995 × 20	T-歩	207,300	T-歩	174,600	T-歩	150,000	T-歩	126,000	33,900	16,400
		500 × 995 × 25	T-歩	261,500	T-歩	207,300	T-歩	176,500	T-歩	154,200	36,400	17,800
		500 × 995 × 32	T-2	307,700	T-2	243,900	T-歩	209,500	T-歩	183,200	40,000	20,600
50	450	500 × 995 × 38	T-2	360,600	T-2	285,500	T-2	242,200	T-歩	210,700	43,400	22,800
		500 × 995 × 50	T-20	466,000	T-14	369,600	T-6	313,400	T-2	263,400	51,600	28,400

※受け枠価格はMBNBタイプの四方枠1m分となります。
直線以外の枠に関しては、別途お見積りとなります。P209をご参照ください。

部番	部品名	材質
①	メインバー	SUS304
②	サイドバー	
③	クロスバー	
④	エンドアングル	
⑤	プレート	
⑥	ボルト	SPCC
⑦	受枠	
⑧	アンカー	

製品表面仕上げ：電解研磨



グレーチング&ピットカバー

排水器具

錆鉄ふた類

バルブ・
散水栓
ボックス

グレーチング
&ピットカバー

車止め

フローアー
ハッチ

可とう継手

ドレネージ
継手

ルーフトレン

グリース
トラップ

オイル・
プラスタ
トラップ

給水関連

玄関マット

歩道用
グレーチング

側溝用
グレーチング

U字溝
グレーチング

ます蓋用
グレーチング

スリット
グレーチング

ピット蓋



更に詳しい商品情報・CADデータはWebサイトで!



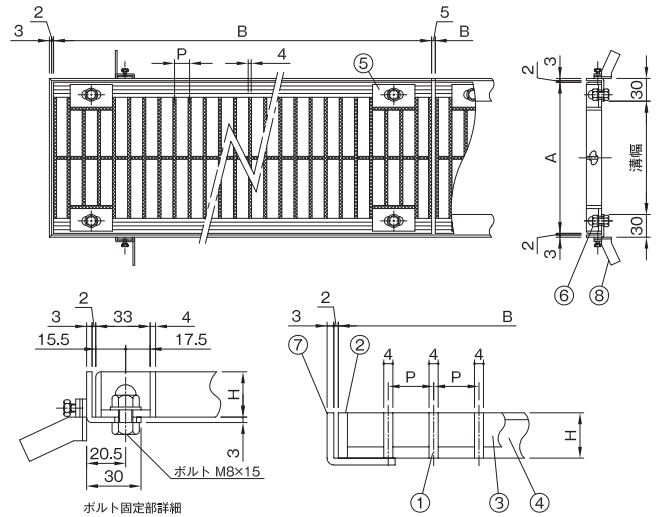
DFG-BR

側溝用

ボルト固定式

ノンスリップ

耐荷重 歩・軽・中・重荷重



排水器具

鑄鉄ふた類

バルブ・散水栓ボックス

グレーチング & ピットカバー

- 仕様 ●ステンレス製(SUS304/電解研磨)
- 歩行・軽・中・重荷重用
- ボルト固定式
- 標準寸法以外も製作可能です。お問い合わせください。
- エンド部アングル
- スリップ防止加工
- 開閉工具(別売)も販売しております。
- 受枠は別売りです。

寸法表 (mm)

品番	サイズ					エンドアングル				
	溝幅	幅 (A)	長さ (B)	高さ (H)	ピッチ (P)					
DFG-BR	15	100	150	995	20	15	20H	L3 × 20 × 20		
	20	150	200				25		20	25H
	25	200	250							38
	30	250	300		38H	L3 × 38 × 20				
	35	300	350				50H		L3 × 50 × 20	
	40	350	400							
	45	400	450							
50	450	500								

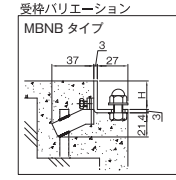
※呼び15・20の高さ寸法はH=32迄、呼び25の高さ寸法はH=38迄となります。

定価表

呼び	溝幅	寸法 A(幅)×B(長さ)×H(高さ)	蓋定価					受枠定価	枠延長料金 (1m分)			
			ピッチ (P)									
			耐荷重	15	耐荷重	20	耐荷重	25	耐荷重	30		
15	100	150 × 995 × 20	T-20	86,200	T-20	69,600	T-20	64,000	T-20	55,900	28,300	16,400
		150 × 995 × 25	T-20	106,100	T-20	86,000	T-20	79,300	T-20	69,600	30,100	17,800
		150 × 995 × 32	T-20	129,700	T-20	105,000	T-20	96,500	T-20	83,500	32,800	20,600
20	150	200 × 995 × 20	T-20	101,800	T-14	87,800	T-6	80,100	T-2	65,600	29,000	16,400
		200 × 995 × 25	T-20	130,700	T-20	106,700	T-14	99,500	T-14	82,400	31,100	17,800
		200 × 995 × 32	T-20	161,700	T-20	129,900	T-20	113,100	T-20	94,100	33,800	20,600
25	200	250 × 995 × 20	T-2	131,400	T-2	109,100	T-2	99,300	T-歩	80,500	29,900	16,400
		250 × 995 × 25	T-14	165,800	T-6	131,400	T-2	112,400	T-2	96,800	31,900	17,800
		250 × 995 × 32	T-20	196,200	T-20	161,900	T-14	141,000	T-14	114,100	34,900	20,600
30	250	250 × 995 × 38	T-20	228,500	T-20	184,700	T-20	159,300	T-20	127,000	37,500	22,800
		300 × 995 × 20	T-2	155,300	T-歩	130,300	T-歩	117,000	T-歩	94,900	30,700	16,400
		300 × 995 × 25	T-2	191,400	T-2	152,700	T-2	141,000	T-歩	113,200	32,800	17,800
35	300	300 × 995 × 32	T-20	232,400	T-14	188,000	T-2	161,700	T-2	129,100	35,900	20,600
		300 × 995 × 38	T-20	267,100	T-20	221,600	T-14	183,800	T-14	148,800	38,700	22,800
		300 × 995 × 50	T-20	340,600	T-20	273,200	T-20	227,600	T-20	185,100	46,100	28,400
40	350	350 × 995 × 20	T-歩	168,300	T-歩	151,100	T-歩	131,700	T-歩	109,100	31,500	16,400
		350 × 995 × 25	T-2	224,500	T-2	179,100	T-歩	164,500	T-歩	130,300	33,700	17,800
		350 × 995 × 32	T-14	276,100	T-2	221,800	T-2	190,500	T-2	152,400	36,900	20,600
45	400	350 × 995 × 38	T-20	308,900	T-14	263,700	T-6	218,900	T-2	175,900	39,900	22,800
		350 × 995 × 50	T-20	392,000	T-20	319,200	T-20	269,000	T-14	217,000	47,500	28,400
		400 × 995 × 20	T-歩	201,000	T-歩	167,600	T-歩	149,200	T-歩	119,300	32,300	16,400
50	450	400 × 995 × 25	T-2	250,700	T-歩	198,300	T-歩	176,200	T-歩	146,000	34,600	17,800
		400 × 995 × 32	T-2	290,200	T-2	238,600	T-2	214,100	T-歩	158,800	38,100	20,600
		400 × 995 × 38	T-14	337,100	T-6	285,500	T-2	242,600	T-2	190,700	41,000	22,800
50	450	400 × 995 × 50	T-20	430,000	T-20	353,000	T-14	299,500	T-14	232,800	48,900	28,400
		450 × 995 × 20	T-歩	226,100	T-歩	188,500	T-歩	167,800	T-歩	133,900	33,100	16,400
		450 × 995 × 25	T-歩	283,700	T-歩	225,000	T-歩	203,800	T-歩	161,900	35,400	17,800
50	450	450 × 995 × 32	T-2	317,400	T-2	275,900	T-歩	236,900	T-歩	187,600	38,900	20,600
		450 × 995 × 38	T-14	365,800	T-2	329,900	T-2	273,200	T-2	216,900	42,100	22,800
		450 × 995 × 50	T-20	448,900	T-14	400,200	T-14	340,500	T-2	267,100	50,400	28,400
50	450	500 × 995 × 20	T-歩	244,800	T-歩	201,300	T-歩	181,400	T-歩	144,100	33,900	16,400
		500 × 995 × 25	T-歩	314,500	T-歩	244,800	T-歩	220,000	T-歩	176,300	36,400	17,800
		500 × 995 × 32	T-2	359,900	T-2	302,800	T-歩	251,400	T-歩	198,500	40,000	20,600
50	450	500 × 995 × 38	T-2	422,400	T-2	353,200	T-2	295,800	T-歩	234,200	43,400	22,800
		500 × 995 × 50	T-20	535,600	T-14	433,200	T-6	361,200	T-2	286,800	51,600	28,400

※受け枠価格はMBNBタイプの四方枠1m分となります。直線以外の枠に関しては、別途お見積となります。P209をご参照ください。

部番	部品名	材質
①	メインバー	SUS304
②	サイドバー	
③	クロスバー	
④	エンドアングル	
⑤	プレート	
⑥	ボルト	SPCC
⑦	受枠	
⑧	アンカー	



製品表面仕上げ：電解研磨



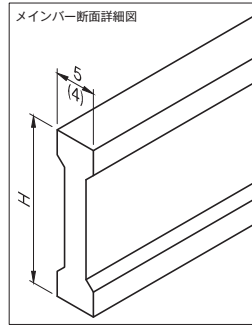
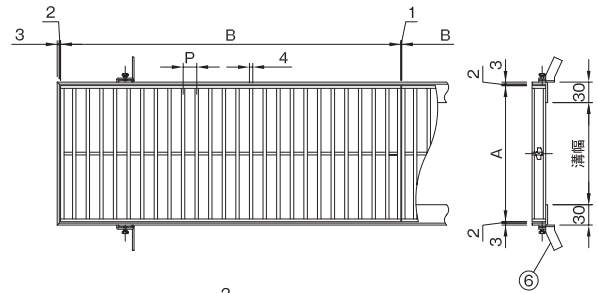
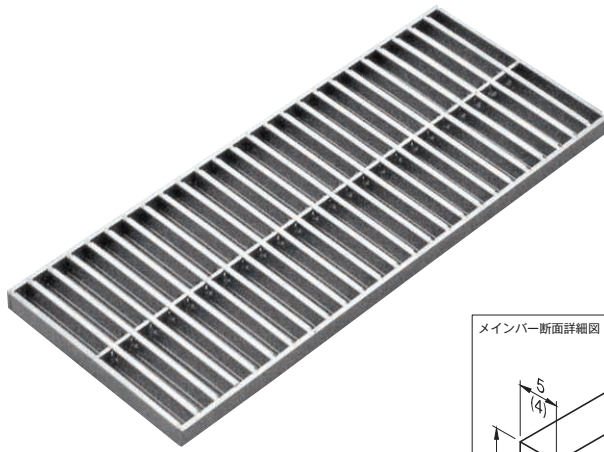
DH

側溝用

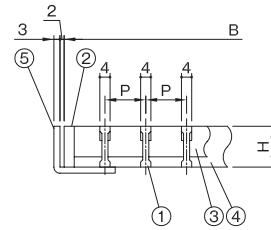
耐荷重 歩・軽・中・重荷重

Iバータイプ

グレーチング&ピットカバー



注) 高さH=20mm・25mmのみ寸法は4mm



- 仕様
- ステンレス製(SUS304/電解研磨)
 - 歩行・軽・中・重荷重用
 - 標準寸法以外も製作可能です。お問い合わせください。
 - ローレット型もございます。
 - 開閉工具(別売)も販売しております。
 - 受枠は別売りです。
 - 受枠の形状については、「受枠バリエーション」よりお選びください。

寸法表 (mm)

品番	溝幅	サイズ				
		幅 (A)	長さ (B)	高さ (H)	ピッチ (P)	
DH	15	100	150	1000	20 25 32 38	15 20 22 25 30
	20	150	200			
	25	200	250			
	30	250	300			
	35	300	350			
	40	350	400			
	45	400	450			
	50	450	500			

※呼び15の高さ寸法はH=20迄、呼び20の高さ寸法はH=25迄となります。

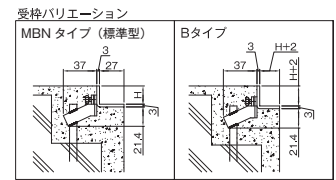
定価表

呼び	溝幅	寸法 A(幅)×B(長さ)×H(高さ)	蓋定価 ピッチ (P)										受枠定価	枠延長 料金 (1m分)
			耐荷重	15	耐荷重	20	耐荷重	22	耐荷重	25	耐荷重	30		
15	100	150 × 1000 × 20	T-20	57,200	T-20	49,100	T-20	45,400	T-20	39,600	T-20	30,500	23,400	12,000
		200 × 1000 × 20	T-20	69,500	T-20	56,800	T-14	51,000	T-14	49,300	T-6	41,400	24,100	12,000
20	150	200 × 1000 × 25	T-20	88,700	T-20	67,800	T-20	66,800	T-20	60,800	T-20	51,100	24,800	12,900
		250 × 1000 × 20	T-14	88,800	T-2	73,900	T-2	65,600	T-2	62,100	T-2	49,800	24,300	12,000
		250 × 1000 × 25	T-20	111,600	T-14	90,200	T-14	83,000	T-6	76,500	T-2	66,900	25,400	12,900
		250 × 1000 × 32	T-20	138,900	T-20	107,600	T-20	99,500	T-20	92,200	T-20	80,700	28,600	15,400
25	200	250 × 1000 × 38	T-20	165,600	T-20	128,000	T-20	113,300	T-20	107,500	T-20	93,600	30,300	16,400
		300 × 1000 × 20	T-2	102,100	T-2	85,000	T-2	75,600	T-2	73,500	T-歩	61,600	25,200	12,000
		300 × 1000 × 25	T-14	130,700	T-2	100,300	T-2	95,300	T-2	85,300	T-2	75,900	26,100	12,900
		300 × 1000 × 32	T-20	155,800	T-20	123,800	T-20	113,400	T-14	105,300	T-14	92,200	29,500	15,400
30	250	300 × 1000 × 38	T-20	184,100	T-20	146,000	T-20	134,700	T-20	123,800	T-20	107,500	31,100	16,400
		350 × 1000 × 20	T-2	121,900	T-歩	101,700	T-歩	93,300	T-歩	84,900	T-歩	72,100	25,900	12,000
		350 × 1000 × 25	T-2	155,100	T-2	122,200	T-2	112,400	T-2	103,600	T-歩	89,600	26,800	12,900
		350 × 1000 × 32	T-20	184,500	T-14	146,200	T-14	136,000	T-14	124,300	T-2	108,300	30,200	15,400
35	300	350 × 1000 × 38	T-20	217,000	T-20	172,800	T-20	162,600	T-14	144,700	T-14	125,700	31,900	16,400
		400 × 1000 × 20	T-2	135,200	T-歩	113,100	T-歩	107,400	T-歩	97,900	T-歩	83,600	26,400	12,000
		400 × 1000 × 25	T-2	170,600	T-2	135,700	T-歩	124,900	T-歩	113,300	T-歩	99,200	27,500	12,900
		400 × 1000 × 32	T-14	205,400	T-14	162,300	T-6	152,500	T-2	137,600	T-2	119,700	31,000	15,400
40	350	400 × 1000 × 38	T-20	242,400	T-14	191,000	T-14	181,900	T-14	162,800	T-6	139,400	32,800	16,400
		450 × 1000 × 20	T-歩	162,100	T-歩	140,900	T-歩	131,500	T-歩	116,300	T-歩	93,300	27,000	12,000
		450 × 1000 × 25	T-2	197,300	T-歩	154,500	T-歩	142,000	T-歩	130,300	T-歩	112,300	28,000	12,900
		450 × 1000 × 32	T-14	233,300	T-2	184,100	T-2	173,900	T-2	155,900	T-2	135,200	31,700	15,400
45	400	450 × 1000 × 38	T-20	275,300	T-14	217,000	T-14	207,800	T-6	182,000	T-6	134,700	33,600	16,400
		500 × 1000 × 20	T-歩	173,200	T-歩	145,500	T-歩	133,500	T-歩	121,400	T-歩	102,900	27,700	12,000
		500 × 1000 × 25	T-2	214,400	T-歩	167,800	T-歩	156,700	T-歩	141,000	T-歩	121,900	28,800	12,900
		500 × 1000 × 32	T-6	254,200	T-2	199,000	T-2	184,500	T-2	169,200	T-2	146,700	32,400	15,400
50	450	500 × 1000 × 38	T-14	299,700	T-14	234,700	T-2	216,000	T-2	197,500	T-2	170,600	34,500	16,400

※受け枠価格はMBNタイプの四方枠1m分となります。
直線以外の枠及びBタイプに関しては、別途見積りとなります。P209をご参照ください。

部番	部品名	材質
①	メインバー	SUS304
②	サイドバー	
③	クロスバー	
④	エンドバー	
⑤	受枠	SPCC
⑥	アンカー	

製品表面仕上げ：電解研磨



排水器具

錆付た類

バルブ・
散水栓
ボックス

グレーチング
&ピットカバー

車止め

フローアー
ハッチ

可とう継手

ドレネージ
継手

ルーフトレン

グリース
トラップ

オイル・
プラスタ
トラップ

給水関連

玄関マット

歩道用
グレーチング

側溝用
グレーチング

U字溝
グレーチング

ます蓋用
グレーチング

スリット
グレーチング

ピット蓋



更に詳しい商品情報・CADデータはWebサイトで!



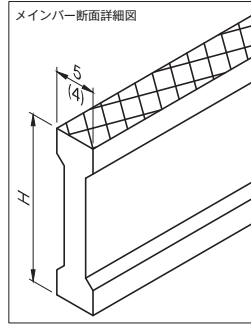
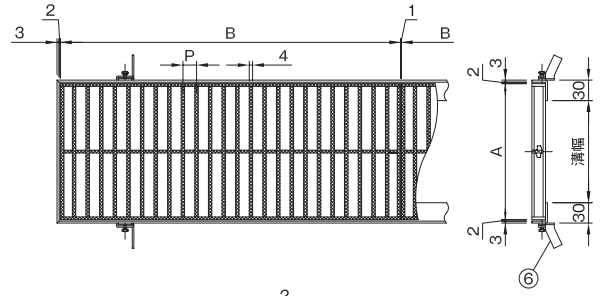
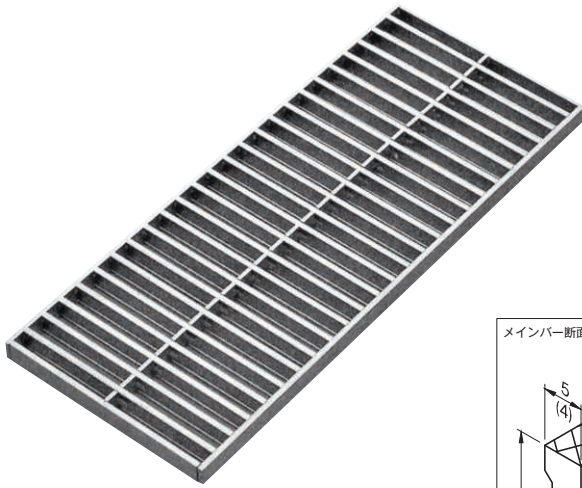
DH-R

側溝用

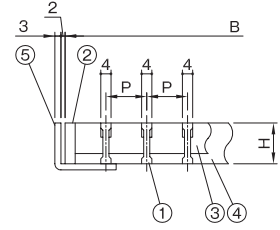
ノンスリップ

耐荷重 歩・軽・中・重荷重

1バータイプ



注) 高さH=20mm・25mmのみ寸法は4mm



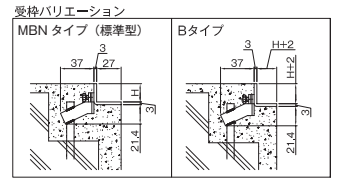
- 仕様**
- ステンレス製(SUS304/電解研磨)
 - 歩行・軽・中・重荷重用
 - 標準寸法以外も製作可能です。お問い合わせください。
 - スリップ防止加工。
 - 開閉工具(別売)も販売しております。
 - 受枠は別売りです。
- 受枠の形状については、「受枠バリエーション」よりお選びください。

寸法表 (mm)

品番	溝幅	サイズ				
		幅 (A)	長さ (B)	高さ (H)	ピッチ (P)	
DH-R	15	100	150	1000	20 ・ 25 ・ 32 ・ 38	15 ・ 20 ・ 22 ・ 25 ・ 30
	20	150	200			
	25	200	250			
	30	250	300			
	35	300	350			
	40	350	400			
	45	400	450			
	50	450	500			

部番	部品名	材質
①	メインバー	SUS304
②	サイドバー	
③	クロスバー	
④	エンドバー	
⑤	受枠	SPCC
⑥	アンカー	

製品表面仕上げ: 電解研磨



※呼び15の高さ寸法はH=20迄、呼び20の高さ寸法はH=25迄となります。

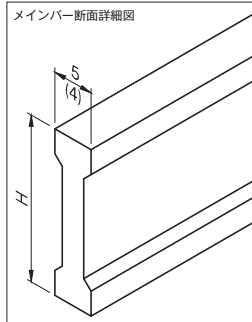
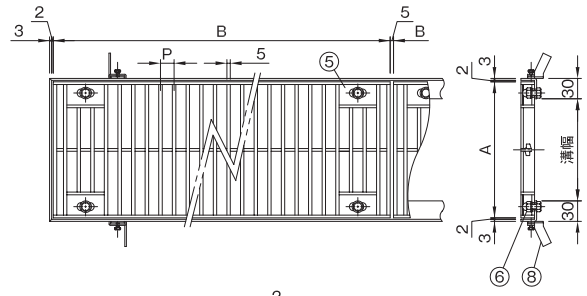
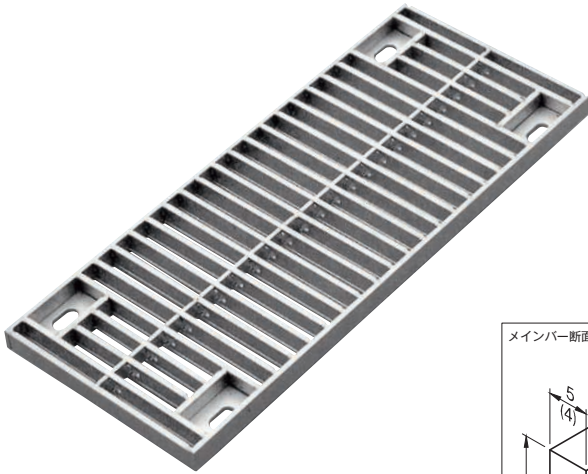
定価表

呼び	溝幅	寸法 A(幅)×B(長さ)×H(高さ)	蓋定価										受枠定価	枠延長 料金 (1m分)
			ピッチ (P)											
			耐荷重	15	耐荷重	20	耐荷重	22	耐荷重	25	耐荷重	30		
15	100	150 × 1000 × 20	T-20	57,200	T-20	49,100	T-20	45,400	T-20	39,600	T-20	30,500	23,400	12,000
		200 × 1000 × 20	T-20	69,500	T-20	56,800	T-14	51,000	T-14	49,300	T-6	41,400	24,100	12,000
20	150	200 × 1000 × 25	T-20	88,700	T-20	67,800	T-20	66,800	T-20	60,800	T-20	51,100	24,800	12,900
		250 × 1000 × 20	T-14	88,800	T-2	73,900	T-2	65,600	T-2	62,100	T-2	49,800	24,300	12,000
25	200	250 × 1000 × 25	T-20	111,600	T-14	90,200	T-14	83,000	T-6	76,500	T-2	66,900	25,400	12,900
		250 × 1000 × 32	T-20	138,900	T-20	107,600	T-20	99,500	T-20	92,200	T-20	80,700	28,600	15,400
30	250	250 × 1000 × 38	T-20	165,600	T-20	128,000	T-20	113,300	T-20	107,500	T-20	93,600	30,300	16,400
		300 × 1000 × 20	T-2	102,100	T-2	85,000	T-2	75,600	T-2	73,500	T-歩	61,600	25,200	12,000
35	300	300 × 1000 × 25	T-14	130,700	T-2	100,300	T-2	95,300	T-2	85,300	T-2	75,900	26,100	12,900
		300 × 1000 × 32	T-20	155,800	T-20	123,800	T-20	113,400	T-14	105,300	T-14	92,200	29,500	15,400
40	350	300 × 1000 × 38	T-20	184,100	T-20	146,000	T-20	134,700	T-20	123,800	T-20	107,500	31,100	16,400
		350 × 1000 × 20	T-2	121,900	T-歩	101,700	T-歩	93,300	T-歩	84,900	T-歩	72,100	25,900	12,000
45	400	350 × 1000 × 25	T-2	155,100	T-2	122,200	T-2	112,400	T-2	103,600	T-歩	89,600	26,800	12,900
		350 × 1000 × 32	T-20	184,500	T-14	146,200	T-14	136,000	T-14	124,300	T-2	108,300	30,200	15,400
50	450	350 × 1000 × 38	T-20	217,000	T-20	172,800	T-20	162,600	T-14	144,700	T-14	125,700	31,900	16,400
		400 × 1000 × 20	T-2	135,200	T-歩	113,100	T-歩	107,400	T-歩	97,900	T-歩	83,600	26,400	12,000
50	450	400 × 1000 × 25	T-2	170,600	T-2	135,700	T-歩	124,900	T-歩	113,300	T-歩	99,200	27,500	12,900
		400 × 1000 × 32	T-14	205,400	T-14	162,300	T-6	152,500	T-2	137,600	T-2	119,700	31,000	15,400
50	450	400 × 1000 × 38	T-20	242,400	T-14	191,000	T-14	181,900	T-14	162,800	T-6	139,400	32,800	16,400
		450 × 1000 × 20	T-歩	162,100	T-歩	140,900	T-歩	131,500	T-歩	116,300	T-歩	93,300	27,000	12,000
50	450	450 × 1000 × 25	T-2	197,300	T-歩	154,500	T-歩	142,000	T-歩	130,300	T-歩	112,300	28,000	12,900
		450 × 1000 × 32	T-14	233,300	T-2	184,100	T-2	173,900	T-2	155,900	T-2	135,200	31,700	15,400
50	450	450 × 1000 × 38	T-20	275,300	T-14	217,000	T-14	207,800	T-6	182,000	T-6	134,700	33,600	16,400
		500 × 1000 × 20	T-歩	173,200	T-歩	145,500	T-歩	133,500	T-歩	121,400	T-歩	102,900	27,700	12,000
50	450	500 × 1000 × 25	T-2	214,400	T-歩	167,800	T-歩	156,700	T-歩	141,000	T-歩	121,900	28,800	12,900
		500 × 1000 × 32	T-6	254,200	T-2	199,000	T-2	184,500	T-2	169,200	T-2	146,700	32,400	15,400
50	450	500 × 1000 × 38	T-14	299,700	T-14	234,700	T-2	216,000	T-2	197,500	T-2	170,600	34,500	16,400

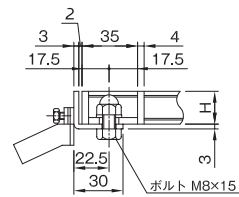
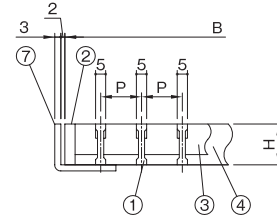
※受け枠価格はMBNタイプの四方枠1m分となります。
直線以外の枠及びBタイプに関しては、別途見積りとなります。P209をご参照ください。



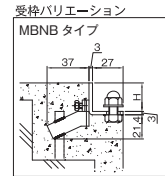
DHB



注) 高さH=20mm・25mmのみ寸法は4mm



ボルト固定部詳細



受枠バリエーション MBNBタイプ

- 仕様
- ステンレス製(SUS304/電解研磨)
 - 歩行・軽・中・重荷重用
 - ボルト固定式
 - 標準寸法以外も製作可能です。お問い合わせください。
 - ローレット型もございます。
 - 開閉工具(別売)も販売しております。
 - 受枠は別売ります。

寸法表 (mm)

品番	溝幅	サイズ				
		幅 (A)	長さ (B)	高さ (H)	ピッチ (P)	
DHB	15	100	150	995	20 25 32 38	15 20 22 25 30
	20	150	200			
	25	200	250			
	30	250	300			
	35	300	350			
	40	350	400			
	45	400	450			
	50	450	500			

部番	部品名	材質
①	メインバー	SUS304
②	サイドバー	
③	クロスバー	
④	エンドバー	
⑤	プレート	
⑥	ボルト	
⑦	受枠	
⑧	アンカー	

製品表面仕上げ：電解研磨

※呼び15の高さ寸法はH=20迄、呼び20の高さ寸法はH=25迄となります。

定価表

呼び	溝幅	寸法 A(幅)×B(長さ)×H(高さ)	蓋定価										受枠定価	枠延長 料金 (1m分)
			ピッチ (P)											
			耐荷重	15	耐荷重	20	耐荷重	22	耐荷重	25	耐荷重	30		
15	100	150 × 995 × 20	T-20	72,100	T-20	63,900	T-20	60,200	T-20	54,500	T-20	45,400	28,300	16,400
		200 × 995 × 20	T-20	81,300	T-20	68,700	T-14	63,800	T-14	61,400	T-6	53,300	29,000	16,400
20	150	200 × 995 × 25	T-20	100,600	T-20	82,700	T-20	81,600	T-20	72,900	T-20	63,000	31,100	17,800
		250 × 995 × 20	T-14	100,700	T-2	85,900	T-2	77,700	T-2	74,100	T-2	60,200	29,900	16,400
		250 × 995 × 25	T-20	123,300	T-14	102,100	T-14	94,900	T-6	88,400	T-2	78,800	31,900	17,800
		250 × 995 × 32	T-20	153,700	T-20	122,300	T-20	111,600	T-20	104,100	T-20	92,500	34,900	20,600
25	200	250 × 995 × 38	T-20	180,400	T-20	142,900	T-20	126,900	T-20	119,300	T-20	105,600	37,500	22,800
		300 × 995 × 20	T-2	114,100	T-2	96,900	T-2	87,600	T-2	85,300	T-歩	76,400	30,700	16,400
		300 × 995 × 25	T-14	142,700	T-2	112,100	T-2	107,300	T-2	97,100	T-2	87,800	32,800	17,800
		300 × 995 × 32	T-20	167,600	T-20	135,600	T-20	125,500	T-14	117,300	T-14	104,100	35,900	20,600
30	250	300 × 995 × 38	T-20	196,100	T-20	158,900	T-20	146,600	T-20	135,600	T-20	119,300	38,700	22,800
		350 × 995 × 20	T-2	133,800	T-歩	114,700	T-歩	108,100	T-歩	99,900	T-歩	87,000	31,500	16,400
		350 × 995 × 25	T-2	166,800	T-2	134,000	T-2	124,300	T-2	115,400	T-歩	101,400	33,700	17,800
		350 × 995 × 32	T-20	196,300	T-14	159,600	T-14	150,800	T-14	136,200	T-2	120,100	36,900	20,600
35	300	350 × 995 × 38	T-20	228,600	T-20	187,600	T-20	177,400	T-14	158,200	T-14	137,600	39,900	22,800
		400 × 995 × 20	T-2	147,000	T-歩	127,600	T-歩	122,300	T-歩	112,800	T-歩	98,500	32,300	16,400
		400 × 995 × 25	T-2	182,500	T-2	147,700	T-歩	136,800	T-歩	125,400	T-歩	110,900	34,600	17,800
		400 × 995 × 32	T-14	217,200	T-14	175,200	T-6	167,400	T-2	149,500	T-2	131,400	38,100	20,600
40	350	400 × 995 × 38	T-20	254,200	T-14	205,900	T-14	196,700	T-14	177,700	T-6	151,200	41,000	22,800
		450 × 995 × 20	T-歩	176,900	T-歩	155,700	T-歩	146,400	T-歩	131,200	T-歩	108,100	33,100	16,400
		450 × 995 × 25	T-2	208,900	T-歩	166,500	T-歩	153,900	T-歩	142,000	T-歩	124,200	35,400	17,800
		450 × 995 × 32	T-14	245,200	T-2	196,100	T-2	188,800	T-2	167,800	T-2	147,000	38,900	20,600
45	400	450 × 995 × 38	T-20	287,000	T-14	231,800	T-14	222,600	T-6	193,500	T-6	169,200	42,100	22,800
		500 × 995 × 20	T-歩	188,000	T-歩	160,400	T-歩	148,300	T-歩	136,200	T-歩	117,900	33,900	16,400
		500 × 995 × 25	T-2	226,100	T-歩	179,600	T-歩	171,500	T-歩	155,700	T-歩	133,800	36,400	17,800
		500 × 995 × 32	T-6	266,200	T-2	210,900	T-2	196,300	T-2	180,900	T-2	158,600	40,000	20,600
50	450	500 × 995 × 38	T-14	311,500	T-14	246,700	T-2	227,800	T-2	209,500	T-2	182,500	43,400	22,800

※受け枠価格はMBNBタイプの四方枠1m分となります。
直線以外の枠に関しては、別途お見積りとなります。P209をご参照ください。

排水器具

溝鉄ふた類

バルブ・
散水栓
ボックス

グレーチング
&ビットカバー

車止め

フローアー
ハッチ

可とう継手

ドレネージ
継手

ルーフトレン

グリース
トラップ

オイル・
プラスタ
トラップ

給水関連

玄関マット

歩道用
グレーチング

側溝用
グレーチング

U字溝
グレーチング

ます蓋用
グレーチング

スリット
グレーチング

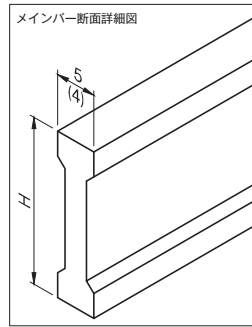
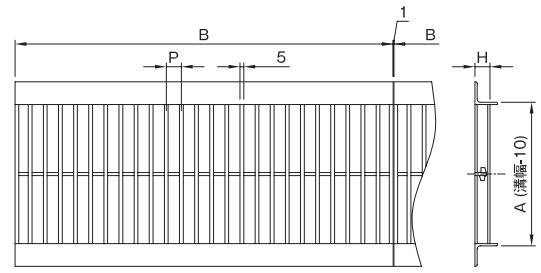
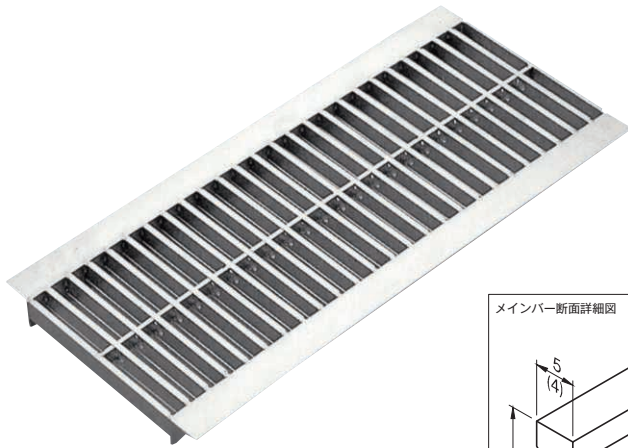
ピット蓋



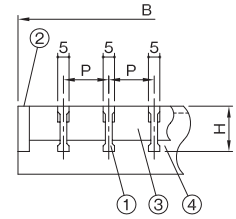
更に詳しい商品情報・CADデータはWebサイトで!



DHUU



注) 高さH=20mm・25mmのみ寸法は4mm



- 仕様
- ステンレス製(SUS304/電解研磨)
 - 歩行・軽・中・重荷重用
 - 標準寸法以外も製作可能です。お問い合わせください。
 - ローレット型もございます。
 - 開閉工具(別売)も販売しております。

寸法表 (mm)

品番	溝幅	サイズ					エンドアングル	
		幅 (A)	長さ (B)	高さ (H)	ピッチ (P)			
DHU	12	120	110	1000	20	15	20H	L3 × 30 × 30
	15	150	140		25	20		
	18	180	170		32	22		
	24	240	230		32	25	25H	
	30	300	290		38	30		
	36	360	350					

部番	部品名	材質
①	メインバー	SUS304
②	サイドバー	
③	クロスバー	
④	エンドアングル	

製品表面仕上げ：電解研磨

※呼び12は高さ寸法がH=20迄、呼び15・18は高さ寸法がH=25迄、呼び24・30は高さ寸法がH=32迄となります。

定価表

呼び	溝幅	寸法 A(幅)×B(長さ)×H(高さ)	耐荷重	ピッチ (P)								
				15	20	22	25	30	耐荷重	耐荷重	耐荷重	耐荷重
12	120	110 × 1000 × 20	T-14	62,900	T-14	50,800	T-14	48,400	T-14	45,600	T-14	38,500
		140 × 1000 × 25	T-14	73,900	T-14	59,800	T-14	56,800	T-14	55,800	T-14	46,900
18	180	170 × 1000 × 20	T-14	73,500	T-14	61,300	T-14	60,600	T-14	56,300	T-6	49,200
		170 × 1000 × 25	T-14	82,600	T-14	68,600	T-14	68,100	T-14	63,200	T-14	51,700
24	240	230 × 1000 × 20	T-14	96,500	T-2	79,600	T-2	79,000	T-2	73,500	T-2	59,700
		230 × 1000 × 25	T-14	111,900	T-14	90,700	T-14	90,200	T-6	83,500	T-2	67,500
		230 × 1000 × 32	T-14	140,200	T-14	113,300	T-14	105,300	T-14	96,900	T-14	83,300
30	300	290 × 1000 × 20	T-2	113,400	T-2	93,500	T-2	90,200	T-2	83,500	T-歩	67,500
		290 × 1000 × 25	T-14	133,800	T-2	107,500	T-2	103,600	T-2	92,500	T-2	78,900
		290 × 1000 × 32	T-14	164,700	T-14	131,400	T-14	123,300	T-14	113,100	T-14	96,500
36	360	350 × 1000 × 20	T-2	138,800	T-2	112,300	T-2	109,500	T-2	95,500	T-歩	81,100
		350 × 1000 × 25	T-14	157,600	T-2	126,400	T-2	125,700	T-2	104,100	T-2	91,900
		350 × 1000 × 32	T-14	201,800	T-14	165,100	T-14	149,200	T-6	134,800	T-2	114,300
		350 × 1000 × 38	T-14	239,900	T-14	185,100	T-14	182,100	T-14	154,700	T-14	126,000

排水器具

铸铁ふた類

バルブ・
散水栓
ボックス

グレーチング
&ピットカバー

車止め

フローアー
ハッチ

可とう継手

ドレネージ
継手

ルーフトレン

グリース
トラップ

オイル・
プラスタ
トラップ

給水関連

玄関マット

歩道用
グレーチング

側溝用
グレーチング

U字溝
グレーチング

ます蓋用
グレーチング

スリット
グレーチング

ピット蓋



更に詳しい商品情報・CADデータはWebサイトで！



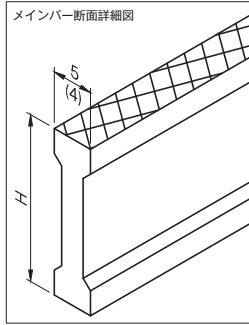
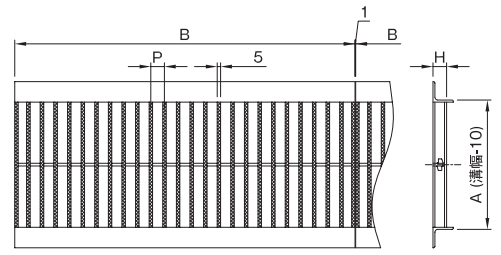
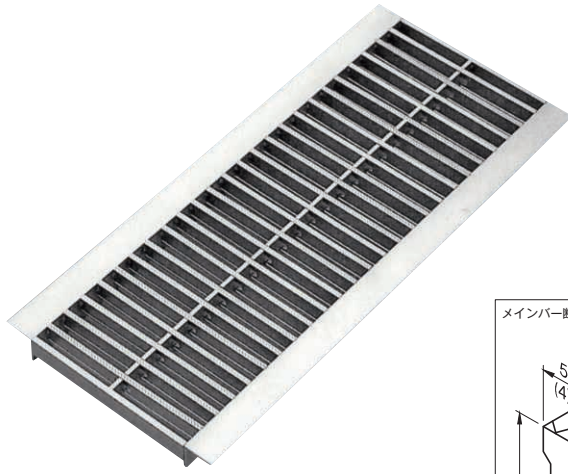
DHU-R

U字溝用

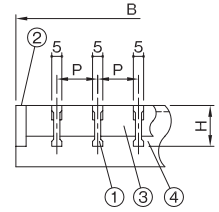
ノンスリップ

耐荷重 歩・軽・中・重荷重

Iバータイプ



注) 高さH=20mm・25mmのみ寸法は4mm



- 仕様
- ステンレス製(SUS304/電解研磨)
 - 歩行・軽・中・重荷重用
 - 標準寸法以外も製作可能性があります。お問い合わせください。
 - スリップ防止加工。
 - 開閉工具(別売)も販売しております。

部番	部品名	材質
①	メインバー	SUS304
②	サイドバー	
③	クロスバー	
④	エンドアングル	

製品表面仕上げ：電解研磨

寸法表 (mm)

品番 符号	呼び	溝幅	サイズ					エンドアングル	
			幅 (A)	長さ (B)	高さ (H)	ピッチ (P)			
DHU-R	12	120	110	1000	20 ・ 25 ・ 32 ・ 38	15 ・ 20 ・ 22 ・ 25 ・ 30	20H	L3 × 30 × 30	
	15	150	140						
	18	180	170						
	24	240	230						
	30	300	290						
	36	360	350				32H 38H	L4 × 40 × 40	

※呼び12は高さ寸法がH=20迄、呼び15・18は高さ寸法がH=25迄、呼び24・30は高さ寸法がH=32迄となります。

定価表

呼び	溝幅	寸法			ピッチ (P)							
		A(幅) × B(長さ) × H(高さ)	耐荷重		耐荷重	15	耐荷重	20	耐荷重	22	耐荷重	25
12	120	110 × 1000 × 20	T-14	62,900	T-14	50,800	T-14	48,400	T-14	45,600	T-14	38,500
		140 × 1000 × 20	T-14	66,100	T-14	53,400	T-14	52,700	T-14	51,100	T-14	44,900
15	150	140 × 1000 × 25	T-14	73,900	T-14	59,800	T-14	56,800	T-14	55,800	T-14	46,900
		170 × 1000 × 20	T-14	73,500	T-14	61,300	T-14	60,600	T-14	56,300	T-6	49,200
18	180	170 × 1000 × 25	T-14	82,600	T-14	68,600	T-14	68,100	T-14	63,200	T-14	51,700
		230 × 1000 × 20	T-14	96,500	T-2	79,600	T-2	79,000	T-2	73,500	T-2	59,700
24	240	230 × 1000 × 25	T-14	111,900	T-14	90,700	T-14	90,200	T-6	83,500	T-2	67,500
		230 × 1000 × 32	T-14	140,200	T-14	113,300	T-14	105,300	T-14	96,900	T-14	83,300
		290 × 1000 × 20	T-2	113,400	T-2	93,500	T-2	90,200	T-2	83,500	T-歩	67,500
30	300	290 × 1000 × 25	T-14	133,800	T-2	107,500	T-2	103,600	T-2	92,500	T-2	78,900
		290 × 1000 × 32	T-14	164,700	T-14	131,400	T-14	123,300	T-14	113,100	T-14	96,500
		350 × 1000 × 20	T-2	138,800	T-2	112,300	T-2	109,500	T-2	95,500	T-歩	81,100
36	360	350 × 1000 × 25	T-14	157,600	T-2	126,400	T-2	125,700	T-2	104,100	T-2	91,900
		350 × 1000 × 32	T-14	201,800	T-14	165,100	T-14	149,800	T-6	135,500	T-2	114,300
		350 × 1000 × 38	T-14	239,900	T-14	185,100	T-14	182,100	T-14	154,700	T-14	126,000

排水器具

鑄鉄ふた類

バルブ・散水栓ボックス

グレーチング & ピットカバー

車止め

フロアーハッチ

可とう継手

ドレナージ継手

ルーフトレン

グリーストラップ

オイル・プラスタトラップ

給水関連

玄関マット

歩道用グレーチング

側溝用グレーチング

U字溝グレーチング

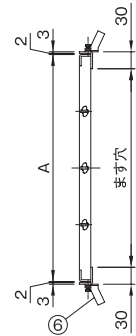
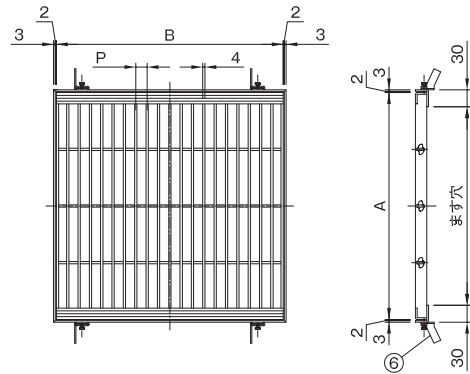
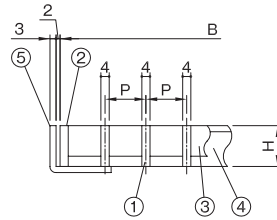
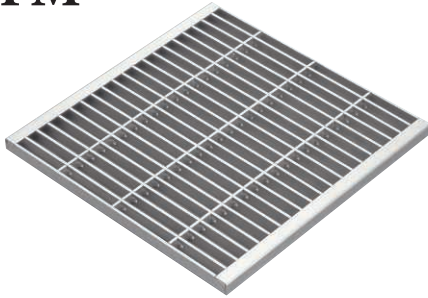
ます蓋用グレーチング

スリットグレーチング

ピット蓋



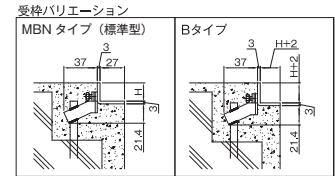
DFM



- 仕様**
- ステンレス製(SUS304/電解研磨)
 - 歩行・軽・中・重荷重用
 - エンド部アングル(溝ライン付)
 - 標準寸法以外も製作可能です。お問い合わせください。
 - ローレット型もございます。
 - 開閉工具(別売)も販売しております。
 - 受枠は別売りです。
受枠の形状については、「受枠バリエーション」よりお選びください。

寸法表 (mm)

品番 符号	呼び	ます穴	サイズ				エンドアングル	
			幅 (A)	長さ (B)	高さ (H)	ピッチ (P)		
DFM	25	□ 200	250	250	20	13	20H	L3 × 20 × 20
			300	300			25H	
	35	□ 300	350	350	25	15	32H	L3 × 32 × 20
			400	400			38H	
	45	□ 400	450	450	32	20	38H	L3 × 38 × 20
			500	500			50H	
	55	□ 500	550	550	38	25	50H	L3 × 50 × 20
			600	600			65H	
	60	□ 550	600	600	50	30		
			650	650				



部番	部品名	材質
①	メインバー	SUS304
②	サイドバー	
③	クロスバー	
④	エンドアングル	
⑤	受枠	SPCC
⑥	アンカー	

製品表面仕上げ：電解研磨

定価表

呼び	ます穴	寸法 A(幅)×B(長さ)×H(高さ)	蓋定価										受枠定価
			耐荷重	13	耐荷重	15	耐荷重	20	耐荷重	25	耐荷重	30	
25	□ 200	250 × 250 × 20	T-14	41,800	T-14	35,600	T-2	28,200	T-2	23,700	T-2	20,400	12,800
		250 × 250 × 25	T-20	51,500	T-20	44,100	T-14	34,900	T-14	29,100	T-6	25,300	13,900
		250 × 250 × 32	T-20	64,800	T-20	55,800	T-20	43,500	T-20	36,500	T-20	32,000	15,200
		250 × 250 × 38	T-20	76,300	T-20	64,800	T-20	51,100	T-20	42,700	T-20	36,900	16,400
30	□ 250	300 × 300 × 20	T-6	44,100	T-2	36,300	T-2	29,500	T-2	25,100	T-歩	21,800	15,500
		300 × 300 × 25	T-14	52,000	T-14	44,300	T-6	35,700	T-2	28,600	T-2	25,400	16,700
		300 × 300 × 32	T-20	62,100	T-20	52,900	T-20	42,200	T-14	36,100	T-14	32,000	17,800
		300 × 300 × 38	T-20	82,700	T-20	69,000	T-20	54,700	T-20	46,900	T-14	40,100	19,500
35	□ 300	350 × 350 × 20	T-2	60,100	T-2	49,800	T-歩	39,900	T-歩	34,200	T-歩	29,500	17,800
		350 × 350 × 25	T-14	71,200	T-6	59,300	T-2	47,300	T-2	40,300	T-2	35,000	19,500
		350 × 350 × 32	T-20	88,100	T-20	75,300	T-14	58,200	T-6	49,300	T-2	42,700	20,600
		350 × 350 × 38	T-20	101,800	T-20	84,700	T-20	67,700	T-14	58,000	T-14	49,800	22,500
40	□ 350	350 × 350 × 50	T-20	141,400	T-20	121,900	T-20	94,700	T-20	77,800	T-20	68,700	24,700
		400 × 400 × 20	T-2	77,700	T-2	64,800	T-歩	51,400	T-歩	43,900	T-歩	37,400	20,200
		400 × 400 × 25	T-2	91,100	T-2	77,800	T-2	59,700	T-歩	52,200	T-歩	44,300	22,000
		400 × 400 × 32	T-14	110,800	T-14	93,300	T-6	73,600	T-2	62,100	T-2	54,000	23,600
45	□ 400	400 × 400 × 38	T-20	130,200	T-20	109,500	T-14	94,700	T-14	69,900	T-2	64,600	25,300
		400 × 400 × 50	T-20	177,000	T-20	152,600	T-20	117,900	T-20	97,600	T-20	83,700	28,300
		450 × 450 × 20	T-2	99,300	T-歩	81,700	T-歩	64,800	T-歩	54,900	T-歩	47,300	23,000
		450 × 450 × 25	T-2	118,200	T-2	98,300	T-2	77,000	T-歩	65,000	T-歩	56,200	24,500
50	□ 450	450 × 450 × 32	T-14	141,200	T-14	116,400	T-2	91,900	T-2	77,900	T-2	67,500	26,300
		450 × 450 × 38	T-20	164,600	T-14	137,300	T-14	107,600	T-2	89,600	T-2	78,400	28,600
		450 × 450 × 50	T-20	212,200	T-20	178,300	T-20	140,600	T-20	118,500	T-14	96,000	31,600
		500 × 500 × 20	T-歩	121,100	T-歩	99,200	T-歩	78,000	T-歩	66,100	T-歩	58,000	25,300
55	□ 500	500 × 500 × 25	T-2	145,200	T-2	119,700	T-歩	94,100	T-歩	79,000	T-歩	68,300	27,000
		500 × 500 × 32	T-6	173,400	T-2	141,900	T-2	112,100	T-2	94,600	T-歩	82,400	29,500
		500 × 500 × 38	T-14	203,200	T-14	167,600	T-6	131,400	T-2	110,700	T-2	94,900	31,600
		500 × 500 × 50	T-20	262,100	T-20	218,000	T-20	172,800	T-14	145,000	T-14	118,500	35,000
60	□ 550	550 × 550 × 20	T-歩	138,000	T-歩	115,200	T-歩	89,700	T-歩	72,300	T-歩	63,400	32,800
		550 × 550 × 25	T-2	171,000	T-2	142,700	T-歩	110,500	T-歩	88,700	T-歩	78,900	34,500
		550 × 550 × 32	T-2	216,000	T-2	180,300	T-2	139,700	T-2	112,800	T-歩	99,400	37,000
		550 × 550 × 38	T-14	253,700	T-14	211,500	T-2	164,200	T-2	132,800	T-2	116,500	39,400
65	□ 600	550 × 550 × 50	T-20	326,500	T-20	271,900	T-14	211,000	T-14	170,400	T-6	150,000	44,000
		600 × 600 × 20	T-歩	163,300	T-歩	134,900	T-歩	107,300	T-歩	85,200	T-歩	72,600	34,000
		600 × 600 × 25	T-2	202,000	T-歩	167,400	T-歩	132,200	T-歩	105,300	T-歩	89,900	36,500
		600 × 600 × 32	T-2	255,700	T-2	211,500	T-2	167,400	T-歩	132,900	T-歩	113,400	38,600
65	□ 600	600 × 600 × 38	T-14	300,300	T-6	248,700	T-2	196,300	T-2	156,400	T-2	133,100	41,900
		600 × 600 × 50	T-20	385,900	T-20	319,200	T-14	252,900	T-6	200,700	T-2	171,200	46,900
		650 × 650 × 20	T-歩	190,900	T-歩	157,000	T-歩	122,700	T-歩	102,600	T-歩	85,300	35,800
		650 × 650 × 25	T-歩	235,900	T-歩	194,000	T-歩	151,600	T-歩	127,000	T-歩	105,700	38,200
65	□ 600	650 × 650 × 32	T-2	298,400	T-2	245,500	T-2	191,900	T-歩	160,200	T-歩	133,800	40,800
		650 × 650 × 38	T-6	350,200	T-2	288,000	T-2	225,500	T-2	187,800	T-歩	157,000	43,800
		650 × 650 × 50	T-20	450,800	T-20	370,400	T-14	289,900	T-2	241,800	T-2	201,800	49,600

※呼び25・30の高さ寸法(H=50)は製作できません。
※受枠Bタイプは、別途お見積となります。

排水器具

鋳鉄ふた類

バルブ・
散水栓
ボックス

グレーチング
&ピットカバー

車止め

フローアー
ハッチ

可とう継手

ドレネージ
継手

ルーフトレン

グリース
トラップ

オイル・
プラスタ
トラップ

給水関連

玄関マット

歩道用
グレーチング

側溝用
グレーチング

U字溝
グレーチング

ます蓋用
グレーチング

スリット
グレーチング

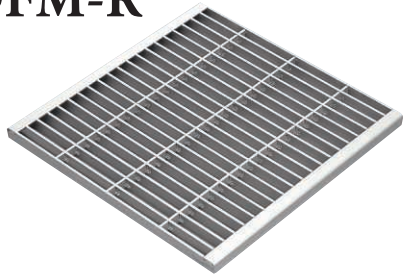
ピット蓋



更に詳しい商品情報・CADデータはWebサイトで!



DFM-R



ます蓋用

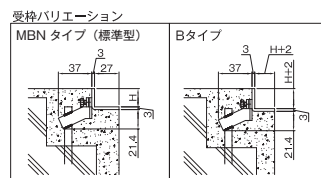
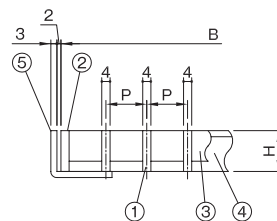
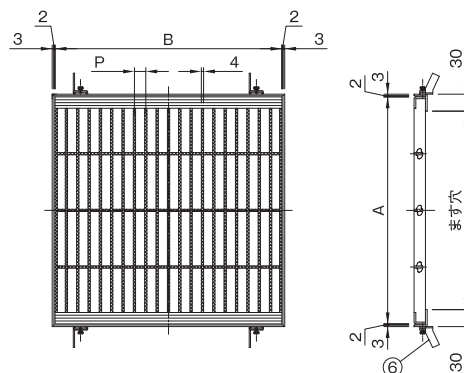
ノンスリップ

耐荷重 歩・軽・中・重荷重

- 仕様
- ステンレス製(SUS304/電解研磨)
 - 歩行・軽・中・重荷重用
 - スリップ防止加工付(ローレット型)
 - エンド部アングル(溝ライン付)
 - 標準寸法以外も製作可能です。お問い合わせください。
 - 開閉工具(別売)も販売しております。
 - 受枠は別売りです。
- 受枠の形状については、「受枠バリエーション」よりお選びください。

部番	部品名	材質
①	メインバー	SUS304
②	サイドバー	
③	クロスバー	
④	エンドアングル	
⑤	受枠	
⑥	アンカー	SPCC

製品表面仕上げ：電解研磨



寸法表 (mm)

品番 符号	呼び	サイズ				エンドアングル		
		ます穴 幅 (A)	長さ (B)	高さ (H)	ピッチ (P)			
DFM-R	25	□ 200	250	250	20	13	20H	L3 × 20 × 20
	30	□ 250	300	300				
	35	□ 300	350	350	25	15	32H	L3 × 32 × 20
	40	□ 350	400	400				
	45	□ 400	450	450	32	20	38H	L3 × 38 × 20
	50	□ 450	500	500				
	55	□ 500	550	550	38	25	50H	L3 × 50 × 20
	60	□ 550	600	600				
	65	□ 600	650	650	50	30		

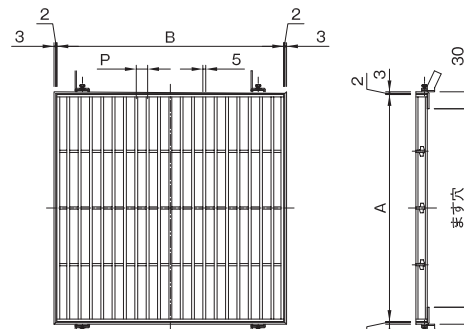
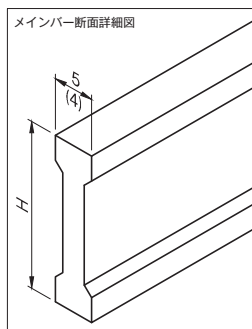
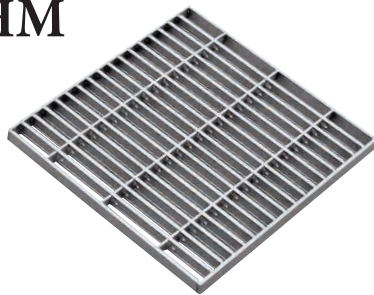
定価表

呼び	ます穴	蓋定価											受枠定価
		寸法			ピッチ (P)								
A(幅)×B(長さ)×H(高さ)			耐荷重	13	耐荷重	15	耐荷重	20	耐荷重	25	耐荷重	30	MBNタイプ
25	□ 200	250 × 250 × 20	T-14	56,600	T-14	49,800	T-2	40,000	T-2	33,400	T-2	29,500	12,800
		250 × 250 × 25	T-20	65,500	T-20	56,800	T-14	46,100	T-14	37,500	T-6	35,100	13,900
		250 × 250 × 32	T-20	79,700	T-20	68,600	T-20	54,900	T-20	45,100	T-20	41,400	15,200
		250 × 250 × 38	T-20	88,700	T-20	77,800	T-20	62,100	T-20	51,400	T-20	47,100	16,400
30	□ 250	300 × 300 × 20	T-6	62,800	T-2	53,300	T-2	42,400	T-2	36,300	T-歩	29,500	15,500
		300 × 300 × 25	T-14	71,600	T-14	59,700	T-6	47,500	T-2	42,000	T-2	35,700	16,700
		300 × 300 × 32	T-20	87,600	T-20	72,400	T-20	58,700	T-14	50,200	T-14	42,400	17,800
		300 × 300 × 38	T-20	101,200	T-20	86,200	T-20	66,100	T-20	56,800	T-14	48,900	19,500
35	□ 300	350 × 350 × 20	T-2	90,000	T-2	74,100	T-歩	59,100	T-歩	51,000	T-歩	44,100	17,800
		350 × 350 × 25	T-14	100,400	T-6	81,100	T-2	68,800	T-2	55,800	T-2	49,900	19,500
		350 × 350 × 32	T-20	121,500	T-20	100,700	T-14	80,700	T-6	68,800	T-2	59,000	20,600
		350 × 350 × 38	T-20	136,300	T-20	114,600	T-20	91,900	T-14	75,300	T-14	64,800	22,500
40	□ 350	350 × 350 × 50	T-20	173,800	T-20	148,800	T-20	116,400	T-20	94,700	T-20	83,800	24,700
		400 × 400 × 20	T-2	111,900	T-2	96,000	T-歩	74,100	T-歩	62,900	T-歩	53,400	20,200
		400 × 400 × 25	T-2	127,700	T-2	110,200	T-2	87,200	T-歩	71,100	T-歩	59,100	22,000
		400 × 400 × 32	T-14	154,800	T-14	132,100	T-6	102,100	T-2	86,600	T-2	74,400	23,600
45	□ 400	400 × 400 × 38	T-20	170,400	T-20	148,200	T-14	115,100	T-14	90,000	T-2	81,800	25,300
		400 × 400 × 50	T-20	218,100	T-20	189,500	T-20	143,000	T-20	118,500	T-20	105,300	28,300
		450 × 450 × 20	T-2	134,500	T-歩	105,600	T-歩	91,900	T-歩	78,800	T-歩	59,700	23,000
		450 × 450 × 25	T-2	153,500	T-2	120,900	T-2	104,200	T-歩	88,700	T-歩	69,600	24,500
50	□ 450	450 × 450 × 32	T-14	184,700	T-14	153,900	T-2	122,400	T-2	105,600	T-2	82,400	26,300
		450 × 450 × 38	T-20	211,700	T-14	182,000	T-14	139,800	T-2	118,000	T-2	94,100	28,600
		450 × 450 × 50	T-20	263,500	T-20	222,000	T-20	173,300	T-20	150,000	T-14	117,000	31,600
		500 × 500 × 20	T-歩	175,300	T-歩	147,700	T-歩	117,300	T-歩	96,800	T-歩	75,600	25,300
55	□ 500	500 × 500 × 25	T-2	190,100	T-2	155,100	T-歩	127,200	T-歩	102,500	T-歩	87,800	27,000
		500 × 500 × 32	T-6	234,000	T-2	188,400	T-2	154,100	T-2	132,400	T-歩	106,500	29,500
		500 × 500 × 38	T-14	261,600	T-14	217,600	T-6	171,600	T-2	146,900	T-2	116,100	31,600
		500 × 500 × 50	T-20	328,800	T-20	273,200	T-20	216,000	T-14	183,100	T-14	147,800	35,000
60	□ 550	550 × 550 × 20	T-歩	195,900	T-歩	163,700	T-歩	127,000	T-歩	102,500	T-歩	90,200	32,800
		550 × 550 × 25	T-2	227,700	T-2	190,300	T-歩	147,600	T-歩	118,400	T-歩	104,700	34,500
		550 × 550 × 32	T-2	288,200	T-2	240,000	T-2	186,900	T-2	150,800	T-歩	132,700	37,000
		550 × 550 × 38	T-14	338,500	T-14	282,100	T-2	218,700	T-2	176,800	T-2	155,300	39,400
65	□ 600	550 × 550 × 50	T-20	435,900	T-20	362,900	T-14	281,700	T-14	227,200	T-6	200,100	44,000
		600 × 600 × 20	T-歩	218,300	T-歩	180,300	T-歩	142,900	T-歩	113,200	T-歩	96,900	34,000
		600 × 600 × 25	T-2	269,800	T-歩	223,100	T-歩	176,000	T-歩	139,900	T-歩	119,800	36,500
		600 × 600 × 32	T-2	341,300	T-2	282,100	T-2	223,300	T-歩	177,600	T-歩	151,200	38,600
65	□ 600	600 × 600 × 38	T-14	400,900	T-6	331,500	T-2	262,400	T-2	208,300	T-2	178,200	41,900
		600 × 600 × 50	T-20	515,700	T-20	425,900	T-14	337,400	T-6	267,700	T-2	227,800	46,900
		650 × 650 × 20	T-歩	254,600	T-歩	209,600	T-歩	164,100	T-歩	136,400	T-歩	114,300	35,800
		650 × 650 × 25	T-歩	314,900	T-歩	258,600	T-歩	202,400	T-歩	169,000	T-歩	140,600	38,200
65	□ 600	650 × 650 × 32	T-2	398,700	T-2	327,600	T-2	256,300	T-歩	214,100	T-歩	178,300	40,800
		650 × 650 × 38	T-6	468,000	T-2	384,900	T-2	301,300	T-2	251,000	T-歩	209,600	43,800
		650 × 650 × 50	T-20	601,700	T-20	494,200	T-14	386,800	T-2	322,800	T-2	269,300	49,600

※呼び25-30の高さ寸法(H=50)は製作できません。
 ※受枠Bタイプは、別途お見積りとなります。



DHM



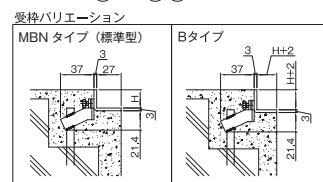
- 仕様**
- ステンレス製(SUS304/電解研磨)
 - 歩行・軽・中・重荷重用
 - 標準寸法以外も製作可能です。お問い合わせください。
 - 開閉工具(別売)も販売しております。
 - 受枠は別売りです。
- 受枠の形状については、「受枠バリエーション」よりお選びください。

寸法表 (mm)

品番 符号	呼び	ます穴	サイズ			高さ (H)	ピッチ (P)
			幅 (A)	長さ (B)	高さ (H)		
DHM	25	□ 200	250	250	15	15	
	30	□ 250	300	300			
	35	□ 300	350	350	20	20	
	40	□ 350	400	400			
	45	□ 400	450	450	25	25	
	50	□ 450	500	500			
	55	□ 500	550	550	32	30	
	60	□ 550	600	600			
65	□ 600	650	650	38	30		

部番	部品名	材質
①	メインバー	SUS304
②	サイドバー	
③	クロスバー	
④	エンドバー	
⑤	受枠	SPCC
⑥	アンカー	

製品表面仕上げ：電解研磨



定価表

呼び	ます穴	蓋定価										受枠定価
		寸法	ピッチ (P)								MBNタイプ	
			耐荷重	15	耐荷重	20	耐荷重	25	耐荷重	30		
25	□ 200	250 × 250 × 15	T-6	28,400	T-2	22,900	T-2	19,700	T-2	17,800	12,400	
		250 × 250 × 20	T-20	31,600	T-14	25,300	T-6	21,100	T-2	19,500	12,800	
		250 × 250 × 25	T-20	36,300	T-20	33,900	T-14	29,600	T-14	22,200	13,900	
		250 × 250 × 32	T-20	45,400	T-20	37,400	T-20	31,100	T-20	26,800	15,200	
		250 × 250 × 38	T-20	53,600	T-20	44,300	T-20	37,000	T-20	31,800	16,400	
30	□ 250	300 × 300 × 15	T-2	30,700	T-2	24,600	T-歩	21,200	T-歩	19,300	14,800	
		300 × 300 × 20	T-14	34,200	T-2	27,900	T-2	23,700	T-2	20,900	15,500	
		300 × 300 × 25	T-20	42,200	T-14	33,900	T-6	29,600	T-2	24,400	16,700	
		300 × 300 × 32	T-20	49,900	T-20	40,000	T-20	34,100	T-20	28,400	17,800	
		300 × 300 × 38	T-20	65,600	T-20	51,700	T-20	44,300	T-20	38,200	19,500	
35	□ 300	350 × 350 × 15	T-2	39,900	T-歩	33,500	T-歩	28,300	T-歩	24,400	17,200	
		350 × 350 × 20	T-2	47,100	T-2	37,500	T-2	32,400	T-歩	28,300	17,800	
		350 × 350 × 25	T-14	56,700	T-2	45,100	T-2	38,500	T-2	32,900	19,500	
		350 × 350 × 32	T-20	71,000	T-20	55,100	T-20	46,900	T-14	40,900	20,600	
		350 × 350 × 38	T-20	80,300	T-20	64,000	T-20	54,700	T-20	47,100	22,500	
40	□ 350	400 × 400 × 15	T-歩	49,900	T-歩	41,200	T-歩	34,100	T-歩	29,300	19,500	
		400 × 400 × 20	T-2	61,300	T-歩	48,400	T-歩	41,400	T-歩	35,300	20,200	
		400 × 400 × 25	T-6	73,600	T-2	56,800	T-2	49,200	T-2	42,200	22,000	
		400 × 400 × 32	T-20	88,300	T-20	69,600	T-14	59,100	T-6	51,400	23,600	
		400 × 400 × 38	T-20	103,700	T-20	80,200	T-20	66,300	T-14	55,400	25,300	
45	□ 400	450 × 450 × 15	T-歩	63,600	T-歩	51,900	T-歩	43,400	T-歩	36,800	21,900	
		450 × 450 × 20	T-2	77,700	T-歩	61,300	T-歩	52,200	T-歩	45,100	23,000	
		450 × 450 × 25	T-2	93,400	T-2	73,500	T-2	61,700	T-歩	53,300	24,500	
		450 × 450 × 32	T-20	110,200	T-14	87,600	T-6	73,900	T-2	63,900	26,300	
		450 × 450 × 38	T-20	130,300	T-20	102,500	T-14	85,000	T-14	74,500	28,600	
50	□ 450	500 × 500 × 15	T-歩	76,400	T-歩	63,600	T-歩	53,400	T-歩	44,700	24,300	
		500 × 500 × 20	T-2	93,600	T-歩	74,100	T-歩	62,900	T-歩	54,700	25,300	
		500 × 500 × 25	T-2	113,300	T-2	89,500	T-歩	75,300	T-歩	64,800	27,000	
		500 × 500 × 32	T-14	134,800	T-14	106,300	T-2	89,700	T-2	77,900	29,500	
		500 × 500 × 38	T-20	158,800	T-14	124,900	T-14	105,000	T-6	90,500	31,600	
55	□ 500	550 × 550 × 15	T-歩	95,500	T-歩	79,400	T-歩	66,600	T-歩	55,900	31,700	
		550 × 550 × 20	T-歩	117,400	T-歩	93,000	T-歩	78,400	T-歩	68,500	32,800	
		550 × 550 × 25	T-2	142,100	T-歩	111,700	T-歩	94,000	T-歩	81,200	34,500	
		550 × 550 × 32	T-14	168,600	T-6	132,900	T-2	112,400	T-2	97,700	37,000	
		550 × 550 × 38	T-20	198,500	T-14	156,200	T-6	131,400	T-2	113,300	39,400	
60	□ 550	600 × 600 × 15	T-歩	119,400	T-歩	99,400	T-歩	83,400	T-歩	69,900	33,000	
		600 × 600 × 20	T-歩	146,700	T-歩	116,400	T-歩	98,100	T-歩	85,800	34,000	
		600 × 600 × 25	T-2	177,900	T-歩	139,500	T-歩	117,700	T-歩	101,400	36,500	
		600 × 600 × 32	T-14	210,800	T-2	166,400	T-2	140,600	T-2	122,100	38,600	
		600 × 600 × 38	T-20	248,300	T-14	195,400	T-2	164,300	T-2	141,700	41,900	
65	□ 600	650 × 650 × 15	T-歩	149,200	T-歩	124,300	T-歩	104,200	T-歩	87,500	34,800	
		650 × 650 × 20	T-歩	183,500	T-歩	145,200	T-歩	122,600	T-歩	107,200	35,800	
		650 × 650 × 25	T-2	222,300	T-歩	174,500	T-歩	147,000	T-歩	127,100	38,200	
		650 × 650 × 32	T-6	263,600	T-2	207,900	T-2	175,700	T-2	152,600	40,800	
		650 × 650 × 38	T-14	310,400	T-6	244,300	T-2	205,400	T-2	177,100	43,800	

*受枠Bタイプは、別途お見積りとなります。

排水器具

錆鉄ふた類

バルブ・
散水栓
ボックス

グレーチング
&ピットカバー

車止め

フLOOR
ハッチ

可とう継手

ドレネージ
継手

ルーフトレン

グリース
トラップ

オイル・
プラスタ
トラップ

給水関連

玄関マット

歩道用
グレーチング

側溝用
グレーチング

U字溝
グレーチング

ます蓋用
グレーチング

スリット
グレーチング

ピット蓋

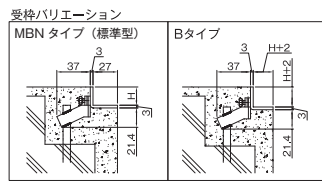
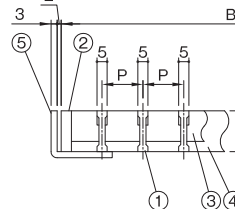
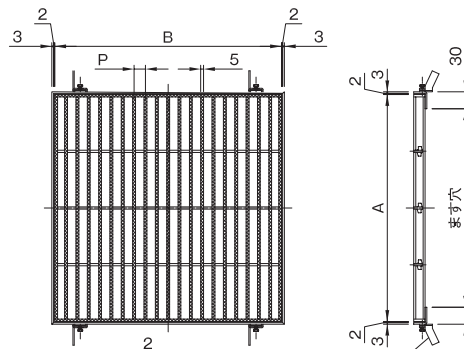
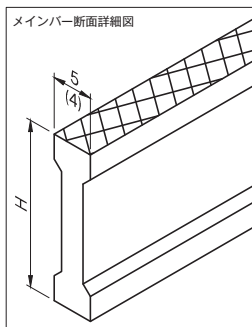
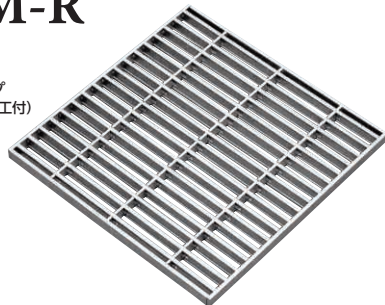


更に詳しい商品情報・CADデータはWebサイトで！



DHM-R

ローレットタイプ
(スリップ防止加工付)



- 仕様
- ステンレス製(SUS304/電解研磨)
 - 歩行・軽・中・重荷重用
 - スリップ防止加工付(ローレット型)
 - 標準寸法以外も製作可能性があります。お問い合わせください。
 - 開閉工具(別売)も販売しております。
 - 受枠は別売です。
- 受枠の形状については、「受枠バリエーション」よりお選びください。

寸法表 (mm)

品番	ます穴	サイズ			高さ (H)	ピッチ (P)
		幅 (A)	長さ (B)	高さ (H)		
25	□ 200	250	250	15	15	
30	□ 250	300	300	20	20	
35	□ 300	350	350	25	25	
40	□ 350	400	400	32	30	
45	□ 400	450	450	38		
50	□ 450	500	500			
55	□ 500	550	550			
60	□ 550	600	600			
65	□ 600	650	650			

部番	部品名	材質
①	メインバー	SUS304
②	サイドバー	
③	クロスバー	
④	エンドバー	
⑤	受枠	
⑥	アンカー	SPCC

製品表面仕上げ：電解研磨

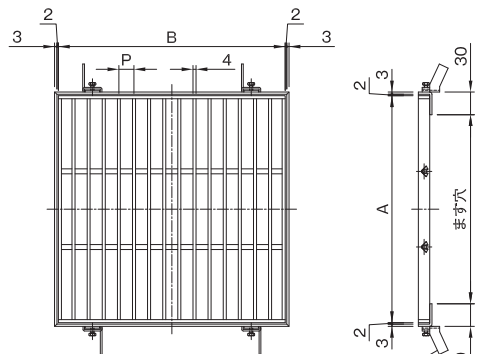
定価表

呼び	ます穴	蓋定価									
		寸法		ピッチ (P)							
		A(幅)×B(長さ)×H(高さ)	耐荷重	15	耐荷重	20	耐荷重	25	耐荷重	30	MBNタイプ
可とう継手	□ 200	250 × 250 × 15	T-6	34,000	T-2	27,500	T-2	23,600	T-2	21,400	12,400
		250 × 250 × 20	T-20	38,100	T-14	30,300	T-6	25,200	T-2	23,400	12,800
		250 × 250 × 25	T-20	43,500	T-20	34,000	T-14	29,600	T-14	26,600	13,900
		250 × 250 × 32	T-20	52,000	T-20	42,000	T-20	34,000	T-20	31,800	15,200
ドレナージ継手	□ 250	250 × 250 × 38	T-20	59,000	T-20	47,500	T-20	38,900	T-20	34,000	16,400
		300 × 300 × 15	T-2	36,900	T-2	29,500	T-歩	25,400	T-歩	23,000	14,800
		300 × 300 × 20	T-14	41,100	T-2	33,600	T-2	28,600	T-2	24,900	15,500
		300 × 300 × 25	T-20	50,800	T-14	40,300	T-6	32,500	T-2	29,300	16,700
ルーフドレン	□ 300	300 × 300 × 32	T-20	60,100	T-20	48,000	T-20	41,000	T-20	34,000	17,800
		300 × 300 × 38	T-20	78,800	T-20	62,100	T-20	53,200	T-20	45,700	19,500
		350 × 350 × 15	T-2	47,900	T-歩	40,100	T-歩	33,900	T-歩	29,300	17,200
		350 × 350 × 20	T-2	56,600	T-2	45,100	T-2	38,900	T-歩	33,900	17,800
グリーストラップ	□ 350	350 × 350 × 25	T-14	68,100	T-2	54,100	T-2	46,200	T-2	39,500	19,500
		350 × 350 × 32	T-20	85,200	T-20	66,100	T-20	56,300	T-14	49,100	20,600
		350 × 350 × 38	T-20	96,400	T-20	76,900	T-20	65,600	T-20	56,600	22,500
		400 × 400 × 15	T-歩	60,100	T-歩	49,400	T-歩	41,000	T-歩	35,100	19,500
オイル・プラスタトラップ	□ 400	400 × 400 × 20	T-2	73,500	T-歩	58,100	T-歩	49,700	T-歩	42,400	20,200
		400 × 400 × 25	T-6	88,300	T-2	68,300	T-2	59,000	T-2	50,800	22,000
		400 × 400 × 32	T-20	105,900	T-20	83,600	T-14	71,000	T-6	61,700	23,600
		400 × 400 × 38	T-20	124,400	T-20	108,200	T-20	79,400	T-14	66,400	25,300
給水関連	□ 450	450 × 450 × 15	T-歩	76,200	T-歩	62,200	T-歩	52,000	T-歩	44,100	21,900
		450 × 450 × 20	T-2	93,200	T-歩	73,500	T-歩	62,600	T-歩	54,100	23,000
		450 × 450 × 25	T-2	112,100	T-2	88,200	T-2	74,100	T-歩	63,900	24,500
		450 × 450 × 32	T-20	132,200	T-14	105,000	T-6	88,700	T-2	76,600	26,300
玄関マット	□ 500	450 × 450 × 38	T-20	156,400	T-20	122,900	T-14	102,100	T-14	89,600	28,600
		500 × 500 × 15	T-歩	91,700	T-歩	76,200	T-歩	64,000	T-歩	53,700	24,300
		500 × 500 × 20	T-2	112,400	T-歩	88,800	T-歩	75,500	T-歩	65,600	25,300
		500 × 500 × 25	T-2	136,100	T-2	107,300	T-歩	90,200	T-歩	77,800	27,000
歩道用グレーチング	□ 550	500 × 500 × 32	T-14	161,800	T-14	127,700	T-2	107,500	T-2	93,400	29,500
		500 × 500 × 38	T-20	190,500	T-14	149,900	T-14	126,100	T-6	108,500	31,600
		550 × 550 × 15	T-歩	114,600	T-歩	95,400	T-歩	80,000	T-歩	66,900	31,700
		550 × 550 × 20	T-歩	141,000	T-歩	111,600	T-歩	94,100	T-歩	82,300	32,800
側溝用グレーチング	□ 600	550 × 550 × 25	T-2	170,600	T-歩	134,000	T-歩	112,900	T-歩	97,500	34,500
		550 × 550 × 32	T-14	202,400	T-6	159,500	T-2	134,900	T-2	117,300	37,000
		550 × 550 × 38	T-20	238,200	T-14	187,500	T-6	157,600	T-2	136,100	39,400
		600 × 600 × 15	T-歩	143,300	T-歩	119,300	T-歩	100,100	T-歩	83,700	33,000
ます蓋用グレーチング	□ 650	600 × 600 × 20	T-歩	176,100	T-歩	139,600	T-歩	117,700	T-歩	102,800	34,000
		600 × 600 × 25	T-2	213,300	T-歩	167,400	T-歩	141,200	T-歩	121,900	36,500
		600 × 600 × 32	T-14	252,900	T-2	199,700	T-2	168,800	T-2	146,500	38,600
		600 × 600 × 38	T-20	298,100	T-14	234,400	T-2	197,200	T-2	169,900	41,900
スリットグレーチング	□ 650	650 × 650 × 15	T-歩	179,100	T-歩	149,100	T-歩	125,000	T-歩	104,900	34,800
		650 × 650 × 20	T-歩	220,300	T-歩	174,200	T-歩	147,100	T-歩	128,600	35,800
		650 × 650 × 25	T-2	266,700	T-歩	209,500	T-歩	176,400	T-歩	152,500	38,200
		650 × 650 × 32	T-6	316,300	T-2	249,500	T-2	210,800	T-2	183,200	40,800
ピット蓋	□ 650	650 × 650 × 38	T-14	372,400	T-6	293,100	T-2	246,700	T-2	212,500	43,800

※受枠Bタイプは、別途お見積となります。



DFG-M-4



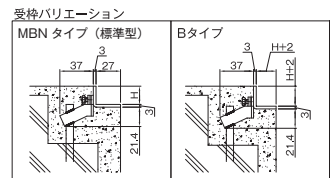
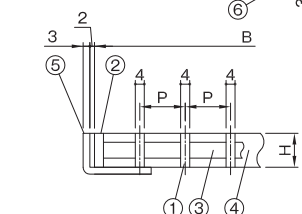
- 仕様**
- ステンレス製(SUS304/電解研磨)
 - 歩行・軽・中・重荷重用
 - 標準寸法以外も製作可能です。お問い合わせください。
 - 開閉工具(別売)も販売しております。
 - 受枠は別売りです。
- 受枠の形状については、「受枠バリエーション」よりお選びください。

寸法表 (mm)

品番 符号	呼び	ます穴	サイズ			
			幅 (A)	長さ (B)	高さ (H)	ピッチ (P)
DFG-M-4	35	□ 300	350	350	20	10
	40	□ 350	400	400	25	15
	45	□ 400	450	450	32	20
	50	□ 450	500	500	38	25
	55	□ 500	550	550	(50)	30
	65	□ 600	650	650		

部番	部品名	材質
①	メインバー	SUS304
②	サイドバー	
③	クロスバー	
④	エンドバー	
⑤	受枠 (別売)	SPCC
⑥	アンカー	

製品表面仕上げ：電解研磨



定価表

呼び	ます穴	蓋定価											受枠定価	
		寸法		耐荷重	ピッチ (P)									MBNタイプ
		A(幅)×B(長さ)×H(高さ)	耐荷重		10	15	20	25	30					
35	□ 300	350 × 350 × 20	T-2	60,600	T-2	37,300	T-歩	32,600	T-歩	24,900	T-歩	21,600	16,800	
		350 × 350 × 25	T-14	73,000	T-6	46,200	T-2	40,200	T-2	30,500	T-2	26,500	18,400	
		350 × 350 × 32	T-20	93,900	T-20	60,600	T-14	52,300	T-6	38,600	T-2	33,400	19,400	
		350 × 350 × 38	T-20	107,600	T-20	68,600	T-20	60,200	T-14	45,400	T-14	39,000	21,100	
40	□ 350	400 × 400 × 20	T-2	76,200	T-2	47,800	T-歩	41,000	T-歩	31,900	T-歩	27,500	19,100	
		400 × 400 × 25	T-14	92,300	T-2	58,700	T-2	50,600	T-歩	38,100	T-歩	33,400	20,800	
		400 × 400 × 32	T-20	114,000	T-14	73,000	T-6	63,100	T-2	47,400	T-2	41,800	22,300	
		400 × 400 × 38	T-20	170,500	T-20	86,200	T-14	78,300	T-14	58,700	T-2	43,000	23,900	
45	□ 400	400 × 400 × 50	T-20	205,400	T-20	126,300	T-20	104,700	T-20	74,700	T-20	66,600	26,700	
		450 × 450 × 20	T-2	104,700	T-歩	65,400	T-歩	57,000	T-歩	42,500	T-歩	36,100	21,700	
		450 × 450 × 25	T-6	117,900	T-2	80,300	T-2	70,200	T-歩	52,600	T-歩	40,900	23,100	
		450 × 450 × 32	T-20	156,000	T-14	100,300	T-2	87,500	T-2	65,100	T-2	55,800	24,800	
50	□ 450	450 × 450 × 38	T-20	218,700	T-14	117,900	T-14	102,700	T-2	73,000	T-2	59,000	27,000	
		450 × 450 × 50	T-20	289,200	T-20	148,100	T-20	132,900	T-20	102,700	T-14	87,900	29,800	
		500 × 500 × 20	T-2	119,600	T-歩	74,700	T-歩	64,600	T-歩	48,600	T-歩	42,500	23,900	
		500 × 500 × 25	T-2	144,000	T-2	90,700	T-歩	79,100	T-歩	59,400	T-歩	51,400	25,500	
55	□ 500	500 × 500 × 32	T-14	178,100	T-2	112,800	T-2	98,000	T-2	73,400	T-歩	63,800	27,800	
		500 × 500 × 38	T-20	204,200	T-14	132,000	T-6	115,500	T-2	87,200	T-2	74,700	29,800	
		500 × 500 × 50	T-20	327,600	T-20	176,900	T-20	153,600	T-14	115,500	T-14	100,300	33,000	
		550 × 550 × 20	T-歩	178,100	T-歩	132,000	T-歩	110,800	T-歩	75,100	T-歩	60,600	30,900	
65	□ 600	550 × 550 × 25	T-2	203,000	T-2	133,700	T-歩	122,000	T-歩	86,700	T-歩	71,500	32,500	
		550 × 550 × 32	T-14	236,600	T-2	173,000	T-2	140,000	T-2	97,500	T-歩	87,900	34,900	
		550 × 550 × 38	T-20	280,400	T-14	174,200	T-2	155,500	T-2	114,300	T-2	97,500	37,200	
		550 × 550 × 50	T-20	369,800	T-20	236,200	T-14	204,200	T-14	152,100	T-6	132,400	41,500	
65	□ 600	650 × 650 × 20	T-歩	251,900	T-歩	204,600	T-歩	176,900	T-歩	125,300	T-歩	101,500	33,800	
		650 × 650 × 25	T-2	267,600	T-歩	205,000	T-歩	188,200	T-歩	146,000	T-歩	120,800	36,000	
		650 × 650 × 32	T-6	327,300	T-2	205,400	T-2	188,500	T-歩	159,700	T-歩	147,700	38,500	
		650 × 650 × 38	T-14	387,000	T-2	324,400	T-2	205,800	T-2	174,500	T-歩	173,700	41,300	
		650 × 650 × 50	T-20	548,300	T-20	326,900	T-14	288,000	T-2	214,900	T-2	190,500	46,800	

*受枠Bタイプは、別途見積りとなります。

排水器具

铸铁ふた類

バルブ・散水栓ボックス

グレーチング&ピットカバー

車止め

フロアーハッチ

可とう継手

ドレネージ継手

ルーフトレン

グリーストラップ

オイル・プラスタトラップ

給水関連

玄関マット

歩道用グレーチング

側溝用グレーチング

U字溝グレーチング

ます蓋用グレーチング

スリットグレーチング

ピット蓋



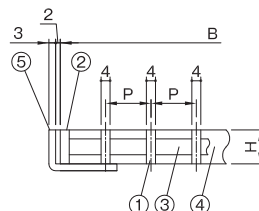
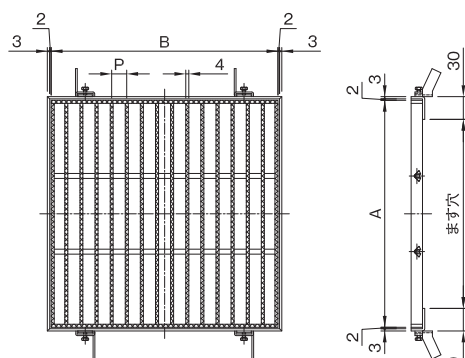
DFG-MR-4

ます蓋用

ノンスリップ

耐荷重 歩・軽・中・重荷重

FBタイプ



- 仕様**
- ステンレス製(SUS304/電解研磨)
 - 歩行・軽・中・重荷重用
 - スリップ防止加工付(ローレット型)
 - 標準寸法以外も製作可能です。お問い合わせください。
 - 開閉工具(別売)も販売しております。
 - 受枠は別売りです。
- 受枠の形状については、「受枠バリエーション」よりお選びください。

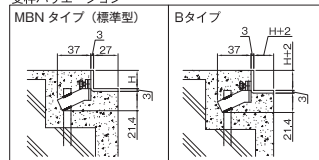
寸法表 (mm)

品番 符号	呼び	ます穴	サイズ			
			幅 (A)	長さ (B)	高さ (H)	ピッチ (P)
DFG-MR-4	35	□ 300	350	350	20	10
	40	□ 350	400	400	25	15
	45	□ 400	450	450	20	20
	50	□ 450	500	500	25	25
	55	□ 500	550	550	30	30
	65	□ 600	650	650	(50)	(50)

部番	部品名	材質
①	メインバー	SUS304
②	サイドバー	
③	クロスバー	
④	エンドバー	
⑤	受枠 (別売)	SPCC
⑥	アンカー	

製品表面仕上げ：電解研磨

受枠バリエーション



定価表

呼び	ます穴	蓋定価										受枠定価	
		寸法 A(幅)×B(長さ)×H(高さ)	耐荷重	ピッチ (P)									
				10	15	20	25	30	MBNタイプ				
35	□ 300	350 × 350 × 20	T-2	79,500	T-2	59,000	T-歩	50,600	T-歩	37,300	T-歩	32,900	16,800
		350 × 350 × 25	T-14	95,500	T-6	65,400	T-2	55,800	T-2	42,500	T-2	39,000	18,400
		350 × 350 × 32	T-20	121,900	T-20	82,300	T-14	70,700	T-6	52,600	T-2	46,200	19,400
		350 × 350 × 38	T-20	140,000	T-20	97,500	T-20	82,700	T-14	59,900	T-14	51,800	21,100
40	□ 350	400 × 400 × 20	T-2	99,500	T-2	79,100	T-歩	67,000	T-歩	48,600	T-歩	42,200	19,100
		400 × 400 × 25	T-14	119,900	T-2	86,700	T-2	77,900	T-歩	55,800	T-歩	47,400	20,800
		400 × 400 × 32	T-20	148,400	T-14	111,500	T-6	94,800	T-2	69,500	T-2	61,400	22,300
		400 × 400 × 38	T-20	221,900	T-20	126,000	T-14	109,600	T-14	84,300	T-2	75,400	23,900
45	□ 400	400 × 400 × 50	T-20	266,700	T-20	163,400	T-20	137,600	T-20	115,500	T-20	118,700	26,700
		450 × 450 × 20	T-2	136,400	T-歩	88,700	T-歩	79,500	T-歩	60,200	T-歩	50,600	21,700
		450 × 450 × 25	T-6	153,600	T-2	101,900	T-2	92,600	T-歩	70,700	T-歩	57,400	23,100
		450 × 450 × 32	T-20	203,000	T-14	132,000	T-2	115,200	T-2	83,800	T-2	69,500	24,800
50	□ 450	450 × 450 × 38	T-20	284,000	T-14	157,700	T-14	133,600	T-2	98,300	T-2	86,200	27,000
		450 × 450 × 50	T-20	375,800	T-20	191,400	T-20	165,300	T-20	122,800	T-14	106,400	29,800
		500 × 500 × 20	T-2	155,300	T-歩	125,600	T-歩	105,900	T-歩	75,100	T-歩	63,400	23,900
		500 × 500 × 25	T-2	187,300	T-2	132,000	T-歩	117,200	T-歩	88,200	T-歩	73,900	25,500
55	□ 500	500 × 500 × 32	T-14	231,500	T-2	162,400	T-2	142,800	T-2	107,600	T-歩	91,400	27,800
		500 × 500 × 38	T-20	265,100	T-14	188,500	T-6	163,700	T-2	119,200	T-2	100,000	29,800
		500 × 500 × 50	T-20	425,600	T-20	235,400	T-20	202,500	T-14	147,700	T-14	125,600	33,000
		550 × 550 × 20	T-歩	231,500	T-歩	154,500	T-歩	136,100	T-歩	105,100	T-歩	93,100	30,900
65	□ 600	550 × 550 × 25	T-2	263,900	T-2	154,800	T-歩	142,500	T-歩	116,000	T-歩	101,900	32,500
		550 × 550 × 32	T-14	307,700	T-2	206,200	T-2	168,500	T-2	126,000	T-歩	121,100	34,900
		550 × 550 × 38	T-20	363,700	T-14	220,200	T-2	197,800	T-2	151,300	T-2	126,800	37,200
		550 × 550 × 50	T-20	480,000	T-20	287,500	T-14	248,200	T-14	185,000	T-6	160,900	41,500
歩道用 グレーチング	□ 600	650 × 650 × 20	T-歩	327,300	T-歩	256,800	T-歩	221,900	T-歩	167,300	T-歩	148,100	33,800
		650 × 650 × 25	T-2	347,700	T-歩	259,000	T-歩	233,400	T-歩	185,800	T-歩	164,100	36,000
		650 × 650 × 32	T-6	425,100	T-2	261,500	T-2	236,200	T-歩	207,400	T-歩	203,400	38,500
		650 × 650 × 38	T-14	502,100	T-2	395,900	T-2	304,500	T-2	212,600	T-歩	211,800	41,300
		650 × 650 × 50	T-20	711,500	T-20	397,900	T-14	342,900	T-2	252,600	T-2	217,800	46,800

*受枠Bタイプは、別途お見積りとなります。

排水器具

錆びた類

バルブ・
散水栓
ボックス

グレーチング
&ピットカバー

車止め

フロアー
ハッチ

可とう継手

ドレナージ
継手

ルーフトレン

グリース
トラップ

オイル・
プラスタ
トラップ

給水関連

≡

玄関マット

歩道用
グレーチング

側溝用
グレーチング

U字溝
グレーチング

ます蓋用
グレーチング

スリット
グレーチング

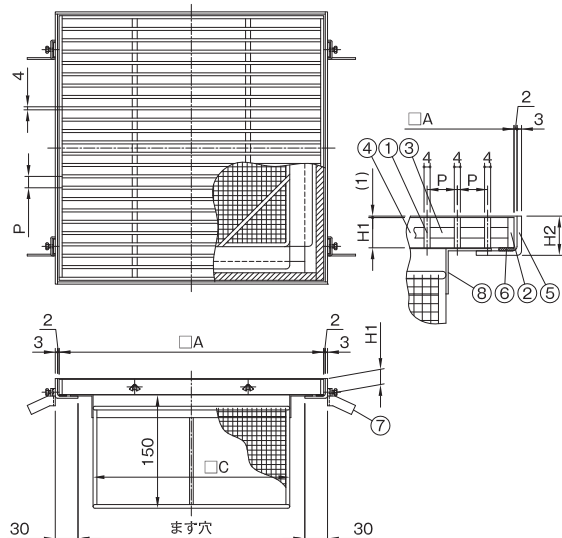
ピット蓋



DFGM4-FLCD



- 仕様 ●ステンレス製(SUS304)
- 歩行・軽・中・重荷重用
- 受枠は落ち葉キャッチャー設置用の専用枠(MWP枠)になります。
- 落ち葉キャッチャー(FLC-D)付です。
- 落ち葉キャッチャーは、5メッシュです。



寸法表 (mm)

品番 符号	呼び	ます穴	グレーチング			受枠 高さ (H2)	(C)
			幅 (A)	高さ (H1)	ピッチ (P)		
DFGM4-FLCD	35	□ 300	350	20	10	26	260
	40	□ 350	400	25	15	31	310
	45	□ 400	450	32	20	38	360
	50	□ 450	500	38	25	44	410
	55	□ 500	550	50	30	56	460
	60	□ 600	600				560

部番	部品名	材質	備考
①	メインバー	SUS304	
②	サイドバー	SUS304	
③	クロスバー	SUS304	
④	エンドバー	SUS304	
⑤	受枠(MWP枠)	SUS304	
⑥	パッキン(MWP枠)	CR	
⑦	アンカー	SPCC	
⑧	落ち葉キャッチャー	SUS304	符号 FLC-D

グレーチングの製品表面仕上：電解研磨

定価表

呼び	ます穴	蓋・枠・深型 落葉キャッチャー セット定価										
		寸法		ピッチ (P)								
		A(幅)×B(長さ)×H(高さ)	耐荷重	10	15	20	25	30				
35	□ 300	350 × 350 × 20	T-2	139,000	T-2	115,700	T-歩	111,000	T-歩	103,300	T-歩	100,000
		350 × 350 × 25	T-14	152,900	T-6	126,100	T-2	120,100	T-2	110,400	T-2	106,400
		350 × 350 × 32	T-20	175,700	T-20	142,400	T-14	134,100	T-6	120,400	T-2	115,200
		350 × 350 × 38	T-20	191,100	T-20	152,100	T-20	143,700	T-14	128,900	T-14	122,500
		400 × 400 × 20	T-2	161,000	T-2	132,600	T-歩	125,800	T-歩	116,700	T-歩	112,300
40	□ 350	400 × 400 × 25	T-14	178,700	T-2	145,100	T-2	137,000	T-歩	124,500	T-歩	119,800
		400 × 400 × 32	T-20	202,700	T-14	161,700	T-6	151,800	T-2	136,100	T-2	130,500
		400 × 400 × 38	T-20	261,100	T-20	176,800	T-14	168,900	T-14	149,300	T-2	133,600
		400 × 400 × 50	T-20	299,900	T-20	220,800	T-20	199,200	T-20	169,200	T-20	161,100
45	□ 400	450 × 450 × 20	T-2	198,200	T-歩	158,900	T-歩	150,500	T-歩	136,000	T-歩	129,600
		450 × 450 × 25	T-6	213,200	T-2	175,600	T-2	165,500	T-歩	147,900	T-歩	136,200
		450 × 450 × 32	T-20	253,800	T-14	198,100	T-2	185,300	T-2	162,900	T-2	153,600
		450 × 450 × 38	T-20	318,700	T-14	217,900	T-14	202,700	T-2	173,000	T-2	159,000
		450 × 450 × 50	T-20	393,500	T-20	252,400	T-20	237,200	T-20	207,000	T-14	192,200
50	□ 450	500 × 500 × 20	T-2	225,300	T-歩	180,400	T-歩	170,300	T-歩	154,300	T-歩	148,200
		500 × 500 × 25	T-2	251,800	T-2	198,500	T-歩	186,900	T-歩	167,200	T-歩	159,200
		500 × 500 × 32	T-14	288,600	T-2	223,300	T-2	208,500	T-2	183,900	T-歩	174,300
		500 × 500 × 38	T-20	317,100	T-14	244,900	T-6	228,400	T-2	200,100	T-2	187,600
		500 × 500 × 50	T-20	445,300	T-20	294,600	T-20	271,300	T-14	233,200	T-14	218,000
55	□ 500	550 × 550 × 20	T-歩	290,100	T-歩	244,000	T-歩	222,800	T-歩	187,100	T-歩	172,600
		550 × 550 × 25	T-2	317,200	T-2	247,900	T-歩	236,200	T-歩	200,900	T-歩	185,700
		550 × 550 × 32	T-14	353,900	T-2	290,300	T-2	257,300	T-2	214,800	T-歩	205,200
		550 × 550 × 38	T-20	400,300	T-14	294,100	T-2	275,400	T-2	234,200	T-2	217,400
		550 × 550 × 50	T-20	495,000	T-20	361,400	T-14	329,400	T-14	277,300	T-6	257,600
65	□ 600	650 × 650 × 20	T-歩	373,200	T-歩	325,900	T-歩	298,200	T-歩	246,600	T-歩	222,800
		650 × 650 × 25	T-2	391,500	T-歩	328,900	T-歩	312,100	T-歩	269,900	T-歩	244,700
		650 × 650 × 32	T-6	454,800	T-2	332,900	T-2	316,000	T-歩	287,200	T-歩	275,200
		650 × 650 × 38	T-14	517,600	T-2	455,000	T-2	336,400	T-2	305,100	T-歩	304,300
		650 × 650 × 50	T-20	685,200	T-20	463,800	T-14	424,900	T-2	351,800	T-2	327,400

排水器具

錆鉄ふた類

バルブ・散水栓ボックス

グレーチング&ピットカバー

車止め

フLOORハーチ

可とう継手

ドレネージ継手

ルーフトレン

グリーストラップ

オイル・プラスタトラップ

給水関連

玄関マット

歩道用グレーチング

側溝用グレーチング

U字溝グレーチング

ます蓋用グレーチング

スリットグレーチング

ピット蓋



更に詳しい商品情報・CADデータはWebサイトで!



DFGM4-FLCS

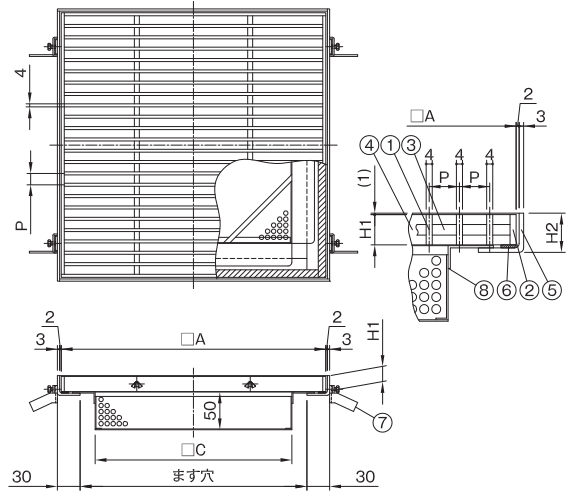
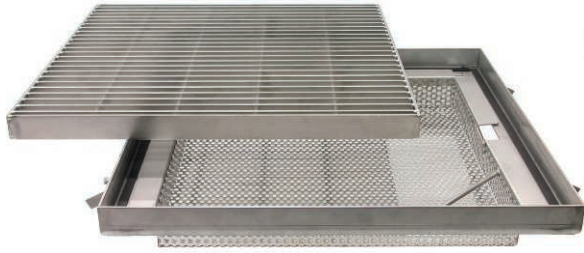
ます蓋用

落ち葉キャッチャー付

専用受枠付

耐荷重 歩・軽・中・重荷重

FBタイプ



- 仕様**
- ステンレス製(SUS304)
 - 歩行・軽・中・重荷重用
 - 受枠は落ち葉キャッチャー設置用の専用枠(MWP枠)になります。
 - 落ち葉キャッチャー(FLC-S)付です。
 - 落ち葉キャッチャーは、φ6パンチングです。

排水器具

錆びた類

バルブ・散水栓ボックス

グレーチング & ピットカバー

車止め

フロアーハッチ

可とう継手

寸法表 (mm)

品番	符号	呼び	ます穴	グレーチング			受枠	(C)
				幅 (A)	高さ (H1)	ピッチ (P)		
DFGM4-FLCS			35 □ 300	350	20	10	26	260
			40 □ 350	400	25	15	31	310
			45 □ 400	450	32	20	38	360
			50 □ 450	500	38	25	44	410
			55 □ 500	550	50	30	56	460
			60 □ 600	600			560	

部番	部品名	材質	備考
①	メインバー	SUS304	
②	サイドバー	SUS304	
③	クロスバー	SUS304	
④	エンドバー	SUS304	
⑤	受枠(MWP枠)	SUS304	
⑥	パッキン(MWP枠)	CR	
⑦	アンカー	SPCC	
⑧	落ち葉キャッチャー	SUS304	符号 FLC-S

グレーチングの製品表面仕上：電解研磨

定価表

呼び	ます穴	蓋・枠・浅型 落ち葉キャッチャー セット定価											
		寸法	ピッチ (P)										
			A(幅)×B(長さ)×H(高さ)	耐荷重	10	耐荷重	15	耐荷重	20	耐荷重	25	耐荷重	30
ドレナージ継手	35	□ 300	350 × 350 × 20	T-2	103,800	T-2	80,500	T-歩	75,800	T-歩	68,100	T-歩	64,800
			350 × 350 × 25	T-14	117,700	T-6	90,900	T-2	84,900	T-2	75,200	T-2	71,200
			350 × 350 × 32	T-20	140,500	T-20	107,200	T-14	98,900	T-6	85,200	T-2	80,000
			350 × 350 × 38	T-20	155,900	T-20	116,900	T-20	108,500	T-14	93,700	T-14	87,300
ルーフドレン	40	□ 350	400 × 400 × 20	T-2	124,000	T-2	95,600	T-歩	88,800	T-歩	79,700	T-歩	75,300
			400 × 400 × 25	T-14	141,800	T-2	108,200	T-2	100,100	T-歩	87,600	T-歩	82,900
			400 × 400 × 32	T-20	165,700	T-14	124,700	T-6	114,800	T-2	99,100	T-2	93,500
			400 × 400 × 38	T-20	224,100	T-20	139,800	T-14	131,900	T-14	112,300	T-2	96,600
グリーストラップ	45	□ 400	400 × 400 × 50	T-20	262,900	T-20	183,800	T-20	162,200	T-20	132,200	T-20	124,100
			450 × 450 × 20	T-2	157,700	T-歩	118,400	T-歩	110,000	T-歩	95,500	T-歩	89,100
			450 × 450 × 25	T-6	172,700	T-2	135,100	T-2	125,000	T-歩	107,400	T-歩	95,700
			450 × 450 × 32	T-20	213,300	T-14	157,600	T-2	144,800	T-2	122,400	T-2	113,100
オイル・プラスタトラップ	50	□ 450	450 × 450 × 38	T-20	278,200	T-14	177,400	T-14	162,200	T-2	132,500	T-2	118,500
			450 × 450 × 50	T-20	353,000	T-20	211,900	T-20	196,700	T-20	166,500	T-14	151,700
			500 × 500 × 20	T-2	176,600	T-歩	131,700	T-歩	121,600	T-歩	105,600	T-歩	99,500
			500 × 500 × 25	T-2	203,100	T-2	149,800	T-歩	138,200	T-歩	118,500	T-歩	110,500
給水関連	55	□ 500	500 × 500 × 32	T-14	239,900	T-2	174,600	T-2	159,800	T-2	135,200	T-歩	125,600
			500 × 500 × 38	T-20	268,400	T-14	196,200	T-6	179,700	T-2	151,400	T-2	138,900
			500 × 500 × 50	T-20	396,600	T-20	245,900	T-20	222,600	T-14	184,500	T-14	169,300
			550 × 550 × 20	T-歩	239,700	T-歩	193,600	T-歩	172,400	T-歩	136,700	T-歩	122,200
玄関マット	65	□ 600	550 × 550 × 25	T-2	266,900	T-2	197,600	T-歩	185,900	T-歩	150,600	T-歩	135,400
			550 × 550 × 32	T-14	303,500	T-2	239,900	T-2	206,900	T-2	164,400	T-歩	154,800
			550 × 550 × 38	T-20	349,900	T-14	243,700	T-2	225,000	T-2	183,800	T-2	167,000
			550 × 550 × 50	T-20	444,600	T-20	311,000	T-14	279,000	T-14	226,900	T-6	207,200
歩道用グレーチング	65	□ 600	650 × 650 × 20	T-歩	321,600	T-歩	274,300	T-歩	246,600	T-歩	195,000	T-歩	171,200
			650 × 650 × 25	T-2	339,900	T-歩	277,300	T-歩	260,500	T-歩	218,300	T-歩	193,100
			650 × 650 × 32	T-6	403,300	T-2	281,300	T-2	264,500	T-歩	235,700	T-歩	223,700
			650 × 650 × 38	T-14	466,000	T-2	403,400	T-2	284,800	T-2	253,500	T-歩	252,700
側溝用グレーチング	65	□ 600	650 × 650 × 50	T-20	633,600	T-20	412,200	T-14	373,300	T-2	300,200	T-2	275,800

U字溝グレーチング

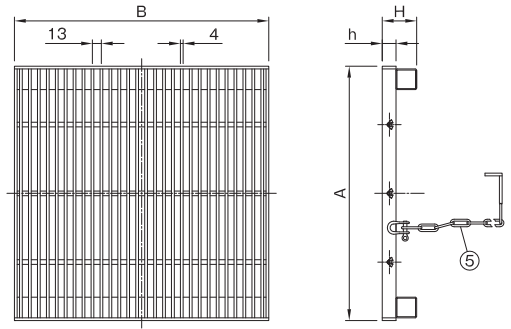
ます蓋用グレーチング

スリットグレーチング

ピット蓋



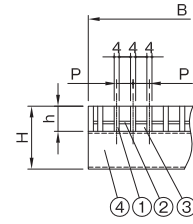
DFG-CD



- 仕様
- ステンレス製(SUS304/電解研磨)
 - 軽・中・重荷重用
 - くさり付きです。
 - 標準寸法以外も製作可能です。お問い合わせください。
 - 開閉工具(別売)も販売しております。

寸法表 (mm)

品番	荷重	ます穴	サイズ						定価
			幅 (A)	長さ (B)	h	高さ (H)	ピッチ (P)	角パイプ (FB)	
DFG-CD	T2 軽荷重用	□ 300	365	370	20	50	13	25x30	71,700
		□ 360	425	430	20	50	13	25x30	94,900
		□ 450	515	520	20	50	13	25x30	134,200
		□ 500	565	570	25	50	13	25x30	179,300
		□ 600	666	670	25	57	13	32x32	244,100
		□ 300	365	370	25	50	13	25x30	82,200
	T6・T14 中・重荷重用	□ 360	425	430	25	50	13	25x30	108,800
		□ 450	515	520	32	52	13	20x30	232,500
		□ 500	565	570	32	52	13	20x30	275,300
		□ 600	666	670	38	58	13	20x30	429,100



部番	部品名	材質
①	メインバー	SUS304
②	クロスバー	
③	エンドバー	
④	角パイプ	
⑤	クサリ L-500	

製品表面仕上げ：電解研磨

グレーチング&ピットカバー

排水器具

铸铁ふた類

バルブ・散水栓ボックス

グレーチング&ピットカバー

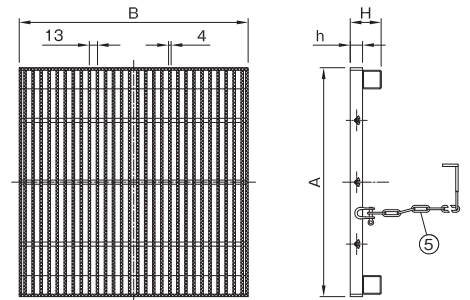
車止め

フローアーハッチ

可とう継手

ドレネージ継手

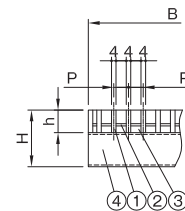
DFG-R-CD



- 仕様
- ステンレス製(SUS304/電解研磨)
 - 軽・中・重荷重用
 - スリップ防止加工付(ローレット型)
 - くさり付きです。
 - 標準寸法以外も製作可能です。お問い合わせください。
 - 開閉工具(別売)も販売しております。

寸法表 (mm)

品番	荷重	ます穴	サイズ						定価
			幅 (A)	長さ (B)	h	高さ (H)	ピッチ (P)	角パイプ (FB)	
DFG-R-CD	T2 軽荷重用	□ 300	365	370	20	50	13	25x30	81,100
		□ 360	425	430	20	50	13	25x30	107,300
		□ 450	515	520	20	50	13	25x30	151,700
		□ 500	565	570	25	50	13	25x30	202,700
		□ 600	666	670	25	57	13	32x32	275,900
		□ 300	365	370	25	50	13	25x30	92,900
	T6・T14 中・重荷重用	□ 360	425	430	25	50	13	25x30	122,900
		□ 450	515	520	32	52	13	20x30	262,800
		□ 500	565	570	32	52	13	20x30	311,200
		□ 600	666	670	38	58	13	20x30	485,100



部番	部品名	材質
①	メインバー	SUS304
②	クロスバー	
③	エンドバー	
④	角パイプ	
⑤	クサリ L-500	

製品表面仕上げ：電解研磨

ルーフドレン

グリーストラップ

オイル・プラスタトラップ

給水関連

玄関マット

歩道用グレーチング

側溝用グレーチング

U字溝グレーチング

ます蓋用グレーチング

スリットグレーチング

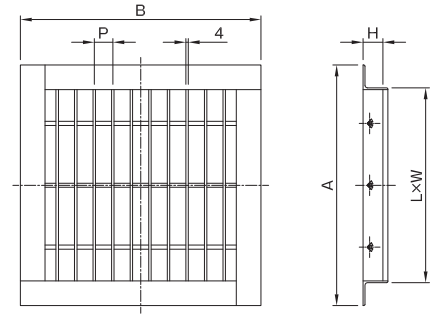
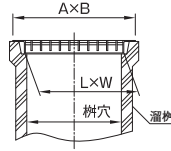
ピット蓋



更に詳しい商品情報・CADデータはWebサイトで！



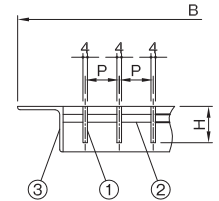
DFUM-T



- 仕様**
- ステンレス製(SUS304/電解研磨)
 - 歩行・軽荷重用
 - 標準寸法以外も製作可能です。お問い合わせください。
 - 開閉工具(別売)も販売しております。

寸法表 (mm)

品番	荷重	ます穴	サイズ					エンドアングル	定価
			LxW	AxB	H	P			
DFUM-T 4面ツバ	歩行用	□ 240	255x255	309x309	15	30	L30x30x3	28,500	
		□ 300	315x315	369x369	15	30		39,100	
		□ 360	375x375	429x429	15	30		50,700	
		□ 450	465x465	539x539	15	30		70,800	
		□ 600	620x620	694x694	20	30		141,600	
	T-2	□ 240	255x255	309x309	25	30	L30x30x3	38,100	
		□ 300	315x315	389x389	32	30	L40x40x3	68,700	
		□ 360	375x375	449x449	32	30		89,800	
		□ 450	465x465	539x539	38	30		143,700	
		□ 600	620x620	710x710	50	30		L50x50x6	340,100



部番	部品名	材質
①	メインバー	SUS304
②	クロスバー	
③	エンドアングル	

製品表面仕上げ：電解研磨

排水器具

铸铁ふた類

バルブ・散水栓ボックス

グレーチング & ピットカバー

車止め

フロアーハッチ

可とう継手

ドレネージ継手

ルーフトレン

グリーストラップ

オイル・プラスタトラップ

給水関連

玄関マット

歩道用グレーチング

側溝用グレーチング

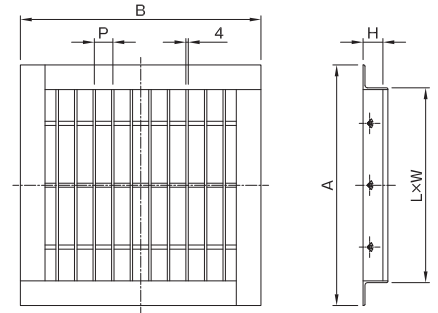
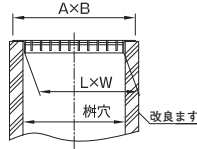
U字溝グレーチング

ます蓋用グレーチング

スリットグレーチング

ピット蓋

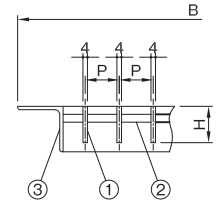
DFUM-K



- 仕様**
- ステンレス製(SUS304/電解研磨)
 - 歩行・軽荷重用
 - 標準寸法以外も製作可能です。お問い合わせください。
 - 開閉工具(別売)も販売しております。

寸法表 (mm)

品番	荷重	ます穴	サイズ					エンドアングル	定価
			LxW	AxB	H	P			
DFUM-K 4面ツバ	歩行用	□ 240	220x220	274x274	15	30	L30x30x3	23,300	
		□ 300	280x280	334x334	15	30		32,800	
		□ 360	340x340	394x394	15	30		44,400	
		□ 450	430x430	504x504	15	30		63,400	
		□ 600	580x580	654x654	15	30		101,400	
	T-2	□ 240	220x220	274x274	20	30	L30x30x3	27,500	
		□ 300	280x280	334x334	25	30	L40x40x3	43,400	
		□ 360	340x340	414x414	32	30		77,100	
		□ 450	430x430	504x504	32	30		114,100	
		□ 600	580x580	654x654	38	30		L40x40x3	211,200

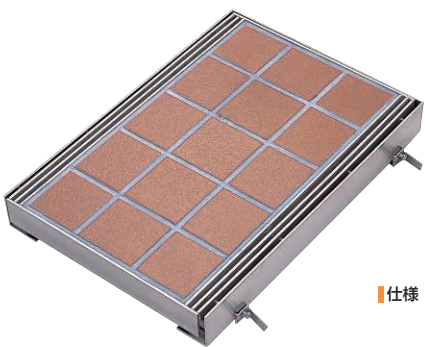


部番	部品名	材質
①	メインバー	SUS304
②	クロスバー	
③	エンドアングル	

製品表面仕上げ：電解研磨



DKK(P=10)



- 仕様
- ステンレス製(SUS304)
 - タイル用
 - 目地ピッチ15も製作可能です。
 - T2・T-14仕様は蓋裏面に補強のリップが入っています。
 - 標準寸法以外も製作可能です。お問い合わせください。
 - 充填材は別途現場でご調達ください。
 - 受枠は別売りです。
 - スリット無しも製作可能です。お問い合わせください。

寸法表 (mm)

品番 符号	呼び	溝幅	A1	A2	A3	A4	B	H ₁	H ₂	h ₁	h ₂	開口面積 (mm ²)
DKK (P=10)	25	150	150	240	250	184	498	57	60	32	8	15,168
	30	200	200	290	300	234						
	35	250	250	340	350	284						
	40	300	300	390	400	334						

※開口面積は枠内寸法まで算出しております。

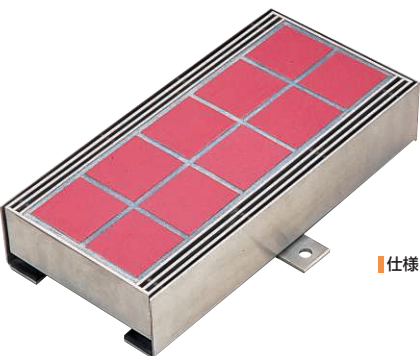
定価、荷重表

呼び	溝幅	寸法 A2 × L	蓋定価						受枠 定価			
			DKK-1(歩行用)			DKK-2(T-2)		DKK-14(T-14)				
			適用荷重	P=10	P=15	適用荷重	P=10	P=15		適用荷重	P=10	P=15
25	150	240 × 1000	歩行用	80,600	71,100	T-2	95,400	81,800	T-14	113,200	100,200	24,400
30	200	290 × 1000		90,000	80,600		104,500	90,900		123,300	109,300	24,400
35	250	340 × 1000		97,400	89,000		113,200	99,200		132,900	118,900	24,400
40	300	390 × 1000		106,800	97,100		122,500	108,900		140,900	127,400	24,400

※蓋・受枠(長辺側二辺枠)は1m分の定価となります。

側溝インターロッキングブロック用 スリットグレーチング

DKL(P=10)



- 仕様
- ステンレス製(SUS304)
 - インターロッキングブロック用
 - 目地ピッチ15も製作可能です。
 - T2・T-14仕様は蓋裏面に補強のリップが入っています。
 - 標準寸法以外も製作可能です。お問い合わせください。
 - 充填材は別途現場でご調達ください。
 - 受枠は別売りです。
 - スリット無しも製作可能です。お問い合わせください。

寸法表 (mm)

品番 符号	呼び	溝幅	A1	A2	A3	A4	B	H ₁	H ₂	h ₁	h ₂	開口面積 (mm ²)
DKL (P=10)	25	150	150	240	250	184	498	97	100	65	8	15,168
	30	200	200	290	300	234						
	35	250	250	340	350	284						
	40	300	300	390	400	334						

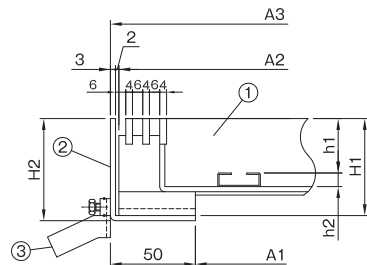
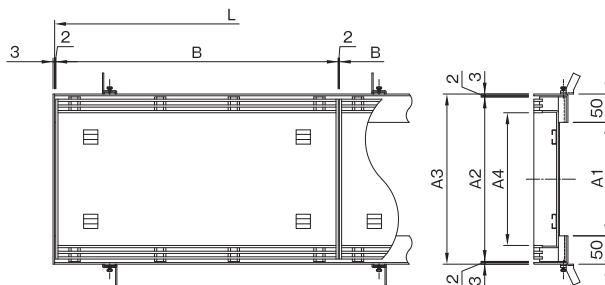
※開口面積は枠内寸法まで算出しております。

定価、荷重表

呼び	溝幅	寸法 A2 × L	蓋定価						受枠 定価			
			DKL-1(歩行用)			DKL-2(T-2)		DKL-14(T-14)				
			適用荷重	P=10	P=15	適用荷重	P=10	P=15		適用荷重	P=10	P=15
25	150	240 × 1000	歩行用	117,400	100,900	T-2	129,400	115,400	T-14	143,100	132,500	43,200
30	200	290 × 1000		127,200	111,300		122,400	126,900		166,600	153,100	43,200
35	250	340 × 1000		138,300	124,100		156,400	139,400		181,300	166,800	43,200
40	300	390 × 1000		148,200	137,100		172,100	152,600		197,100	194,400	43,200

※蓋・受枠(長辺側二辺枠)は1m分の定価となります。

側溝用 タイル用 耐荷重T14まで



部番	部品名	材質
①	本体	SUS304
②	受枠	SUS304
③	アンカー	SPCC

グレーチング&ピットカバー

排水器具

錆鉄ふた類

バルブ・
散水栓
ボックス

グレーチング
&ピットカバー

車止め

フLOOR
ハッチ

可とう継手

ドレネージ
継手

ルーフトレン

グリース
トラップ

オイル・
プラスタ
トラップ

給水関連

玄関マット

歩道用
グレーチング

側溝用
グレーチング

U字溝
グレーチング

ます蓋用
グレーチング

スリット
グレーチング

ピット蓋

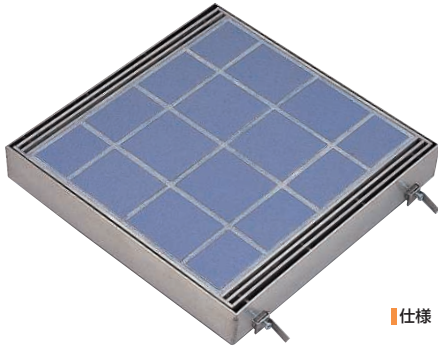


更に詳しい商品情報・CADデータはWebサイトで!



ます蓋 タイル用 スリットグレーチング

DKH(P=10)



- 仕様
- ステンレス製(SUS304)
 - タイル用
 - 目地ピッチ15も製作可能です。
 - T2・T-14仕様は蓋表面に補強のリブが入っています。
 - 標準寸法以外も製作可能です。お問い合わせください。
 - 充填材は別途現場でご調達ください。
 - 受枠は別売りです。
 - スリット無しも製作可能です。お問い合わせください。

寸法表 (mm)

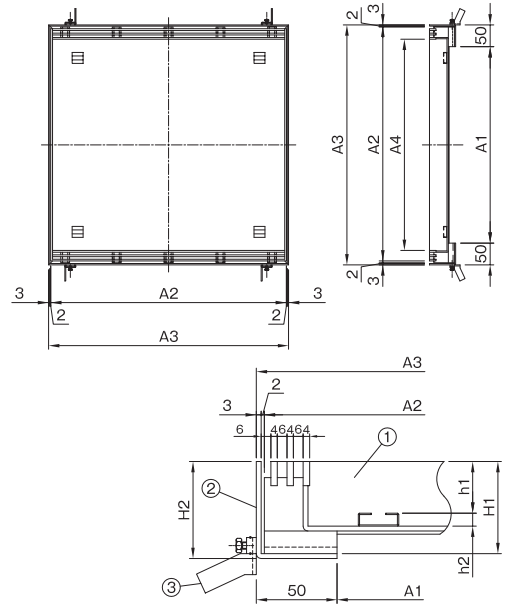
品番 符号	呼び	ます穴	A1	A2	A3	A4	H ₁	H ₂	h ₁	h ₂	開口面積 (mm ²)
DKH (P=10)	40	□ 300	300	390	400	334	57	60	32	8	11.712
	55	□ 450	450	540	550	484					16.512
	70	□ 600	600	690	700	634					21.312

※開口面積は枠内寸法まで算出しております。

定価、荷重表

呼び	ます穴	寸法 A2 × A2	蓋定価									受枠 定価
			DKH-1(歩行用)			DKH-2(T-2)			DKH-14(T-14)			
			適用荷重	P=10	P=15	適用荷重	P=10	P=15	適用荷重	P=10	P=15	
40	□ 300	390 × 390	歩行用	38,500	34,500	T-2	56,900	48,200	T-14	65,300	55,400	35,100
55	□ 450	540 × 540	歩行用	62,100	52,900	T-2	78,900	73,100	T-14	98,900	81,300	42,300
70	□ 600	690 × 690	歩行用	85,300	79,800	T-2	122,400	119,300	T-14	150,100	147,600	48,000

ます蓋用 タイル用 耐荷重 T14 まで



排水器具

鑄鉄ふた類

バルブ・
散水栓
ボックス

グレーチング
&ピットカバー

車止め

フロアー
ハッチ

可とう継手

ドレナージ
継手

ルーフトレン

グリース
トラップ

オイル・
プラスタ
トラップ

給水関連



玄関マット

歩道用
グレーチング

側溝用
グレーチング

U字溝
グレーチング

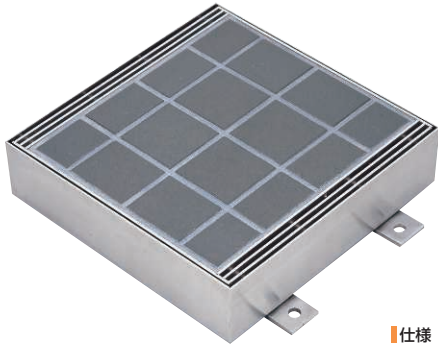
ます蓋用
グレーチング

スリット
グレーチング

ピット蓋

ます蓋 インターロッキングブロック用 スリットグレーチング

DKH-L(P=10)



- 仕様
- ステンレス製(SUS304)
 - インターロッキングブロック用
 - 目地ピッチ15も製作可能です。
 - T2・T-14仕様は蓋表面に補強のリブが入っています。
 - 標準寸法以外も製作可能です。お問い合わせください。
 - 充填材は別途現場でご調達ください。
 - 受枠は別売りです。
 - スリット無しも製作可能です。お問い合わせください。

寸法表 (mm)

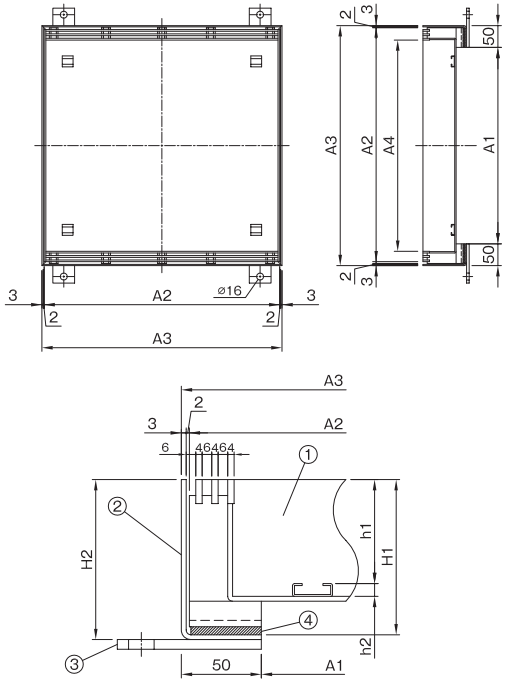
品番 符号	呼び	ます穴	A1	A2	A3	A4	H ₁	H ₂	h ₁	h ₂	開口面積 (mm ²)
DKH-L (P=10)	40	□ 300	300	390	400	334	97	100	65	8	11.712
	55	□ 450	450	540	550	484					16.512
	70	□ 600	600	690	700	634					21.312

※開口面積は枠内寸法まで算出しております。

定価、荷重表

呼び	ます穴	寸法 A2 × A2	蓋定価									受枠 定価
			DKHL-1(歩行用)			DKHL-2(T-2)			DKHL-14(T-14)			
			適用荷重	P=10	P=15	適用荷重	P=10	P=15	適用荷重	P=10	P=15	
40	□ 300	390 × 390	歩行用	61,500	57,700	T-2	84,700	73,500	T-14	96,900	87,100	51,400
55	□ 450	540 × 540	歩行用	95,300	91,600	T-2	131,200	108,500	T-14	148,200	138,600	63,700
70	□ 600	690 × 690	歩行用	125,600	122,100	T-2	172,100	165,700	T-14	220,500	193,900	75,500

ます蓋用 インターロッキング用 耐荷重 T14 まで



部番	部品名	材質
①	本体	SUS304
②	受枠	SUS304
③	アンカー	SPCC
④	クッションゴム	ネオプレン



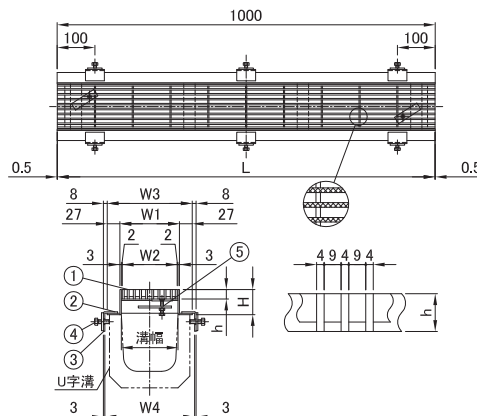
DRFL

U字溝用

ノンスリップ

耐荷重 歩・軽荷重

FBタイプ

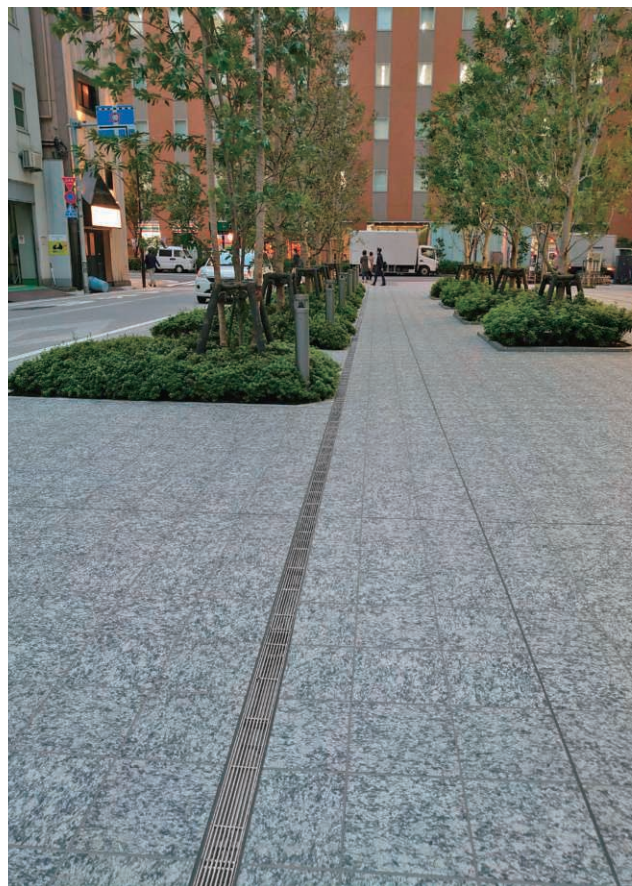


- 仕様**
- ステンレス製(SUS304)
 - 歩・軽荷重用
 - グレーチング蓋は、ピッチ10も製作可能です。
 - 標準寸法以外も製作可能です。お問い合わせください。
 - エンド部をプレートによるクローズ加工を施すことも可能です。お問い合わせください。
 - ロック機能により、蓋のガタつきや跳ね上がりを最大限防ぎます。
 - ロック金具は刃幅4mmのマイナスドライバーでロックの開閉が可能です。(ドライバーは現場にてご調達ください。)
 - 開閉金具(別売)も販売しております。

部番	部品名	材質	備考
①	グレーチング蓋	SUS304	ピッチ(P)=13
②	スリット枠本体	SUS304	
③	固定用アングル	SUS304	
④	六角ボルト	SUS304	
⑤	ロック金具	SUS304	

寸法表 (mm)

品番		荷重	溝幅	グレーチング蓋			受枠			価格		
符号	呼び			蓋幅 (W2)	長さ (L)	高さ (h)	W1	W3	W4	高さ (H)	グレーチング蓋 (枚)	受枠 (組)
DRFL	10	歩行用	100	96	999	15	106	160	170	53	67,700	54,900
	12		120	116			126	180	190		76,500	56,700
	15		150	146			156	210	220		91,400	58,500
	10	T-2	100	96			106	160	170		80,800	54,900
	12		120	116			126	180	190		92,700	56,700
	15		150	146			156	210	220		111,100	58,500



グレーチング&ピットカバー

排水器具

鑄鉄ふた類

バルブ・散水栓ボックス

グレーチング&ピットカバー

車止め

フローアーハッチ

可とう継手

ドレネージ継手

ルーフトレン

グリーストラップ

オイル・プラスチックトラップ

給水関連

玄関マット

歩道用グレーチング

側溝用グレーチング

U字溝グレーチング

ます蓋用グレーチング

スリットグレーチング

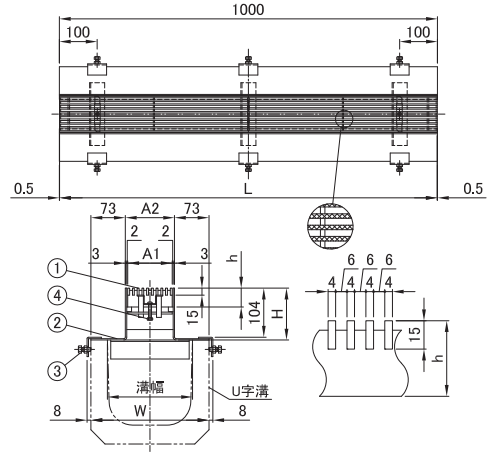
ピット蓋



更に詳しい商品情報・CADデータはWebサイトで!



DRF-BSC



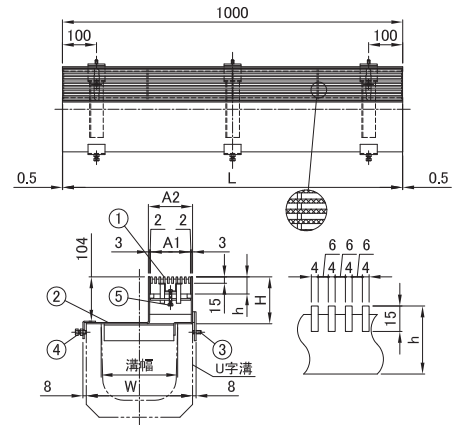
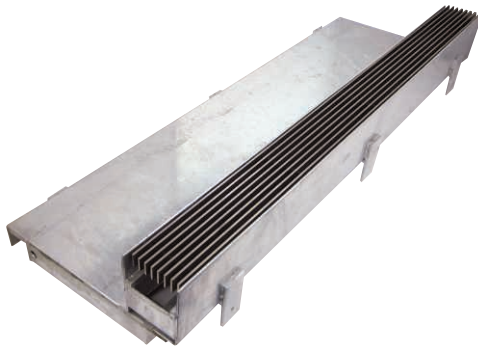
- 仕様**
- ステンレス製(SUS304)
 - 軽・中荷重用
 - グレーチング蓋は、ピッチ10以外も製作可能です。
 - 標準寸法以外も製作可能です。お問い合わせください。
 - エンド部をプレートによるクローズ加工を施すことも可能です。お問い合わせください。
 - ロック機能により、蓋のガタツキや跳ね上がりを最大限防ぎます。
 - ロック金具は刃幅4mmのマイナスドライバーでロックの開閉が可能です。(ドライバーは現場にてご調達ください。)
 - 開閉金具(別売)も販売しております。

部番	部品名	材質	備考
①	グレーチング蓋	SUS304	ピッチ(P)=10
②	スリット枠本体	SUS304	
③	六角ボルト	SUS304	
④	ロック金具	SUS304	

寸法表 (mm)

品番	符号	呼び	荷重	溝幅	グレーチング蓋		長さ(L)	高さ(h)	受枠		価格									
					A1	A2			W	高さ(H)	グレーチング蓋(枚)	受枠(組)								
DRF-BSC	車止め	15	T-2	150	54	64	999	40	210	110	69,800	126,900								
		18		250							69,800	137,000								
		24		300							69,800	158,400								
		30		300							69,800	176,900								
		フロアーハッチ		15							T-14	150	94	104	999	40	210	110	69,800	172,000
				18								250							69,800	184,800
24	300		69,800	210,700																
30	300		69,800	234,400																
可とう継手																				

DRF-BSS



- 仕様**
- ステンレス製(SUS304)
 - 軽・中荷重用
 - グレーチング蓋は、ピッチ10以外も製作可能です。
 - 標準寸法以外も製作可能です。お問い合わせください。
 - エンド部をプレートによるクローズ加工を施すことも可能です。お問い合わせください。
 - ロック機能により、蓋のガタツキや跳ね上がりを最大限防ぎます。
 - ロック金具は刃幅4mmのマイナスドライバーでロックの開閉が可能です。(ドライバーは現場にてご調達ください。)
 - 開閉金具(別売)も販売しております。

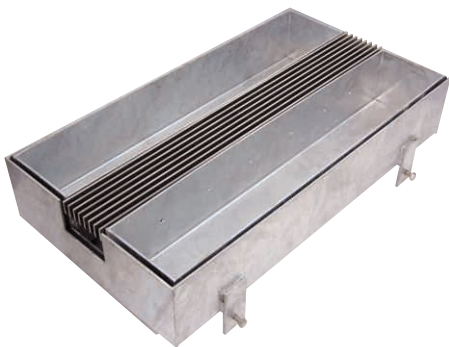
部番	部品名	材質	備考
①	グレーチング蓋	SUS304	ピッチ(P)=10
②	スリット枠本体	SUS304	
③	止めネジ	SUS304	
④	六角ボルト	SUS304	
⑤	ロック金具	SUS304	

寸法表 (mm)

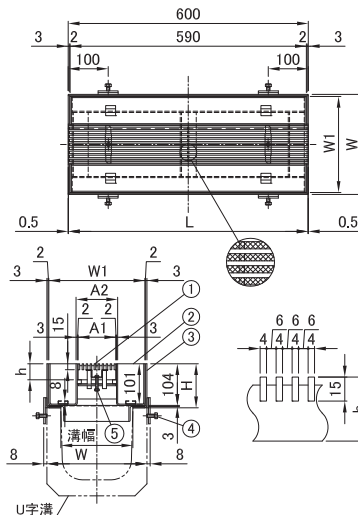
品番	符号	呼び	荷重	溝幅	グレーチング蓋		長さ(L)	高さ(h)	受枠		価格									
					A1	A2			W	高さ(H)	グレーチング蓋(枚)	受枠(組)								
DRF-BSS	まず蓋用グレーチング	15	T-2	150	54	64	999	40	210	110	69,800	123,800								
		18		250							69,800	134,800								
		24		300							69,800	156,200								
		30		300							69,800	176,100								
		スリットグレーチング		15							T-14	150	94	104	999	40	210	110	69,800	182,200
				18								250							69,800	197,100
24	300		69,800	224,700																
30	300		69,800	249,300																
ピット蓋																				



DRCK(掃除口)



- 仕様 ●ステンレス製(SUS304)
 ●軽・中荷重用
 ●グレーチング蓋は、ピッチ10以外も製作可能です。
 ●標準寸法以外も製作可能です。お問い合わせください。
 ●ロック機能により、蓋のガタツキや跳ね上がりを最大限防ぎます。
 ●ロック金具は刃幅4mmのマイナスドライバーでロックの開閉が可能です。
 (ドライバーは現場にてご調達ください。)
 ●開閉金具(別売)も販売しております。



部番	部品名	材質	備考
①	グレーチング蓋	SUS304	ピッチ(P)=10
②	スリット蓋	SUS304	
③	受枠	SUS304	
④	六角ボルト	SUS304	
⑤	ロック金具	SUS304	

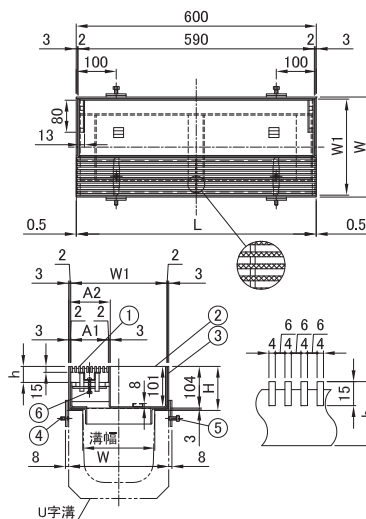
寸法表 (mm)

品番		荷重	溝幅	グレーチング蓋 / スリット蓋				受枠		価格		
符号	呼び			A1	A2	長さ(L)	高さ(h)	W1	W	高さ(H)	グレーチング蓋(枚)	受枠(組)
DRCK	T-2	15	150	54	64	599	40	200	210	110	192,700	73,400
		18	180					240	250		202,000	76,900
		24	240					320	330		217,300	82,600
		30	300					390	400		232,200	86,500
	T-14	15	150					200	210		198,400	73,400
		18	180					240	250		208,900	76,900
		24	240					320	330		227,300	82,600
		30	300					390	400		245,000	86,500

DRSK(掃除口)



- 仕様 ●ステンレス製(SUS304)
 ●軽・中荷重用
 ●グレーチング蓋は、ピッチ10以外も製作可能です。
 ●標準寸法以外も製作可能です。お問い合わせください。
 ●ロック機能により、蓋のガタツキや跳ね上がりを最大限防ぎます。
 ●ロック金具は刃幅4mmのマイナスドライバーでロックの開閉が可能です。
 (ドライバーは現場にてご調達ください。)
 ●開閉金具(別売)も販売しております。



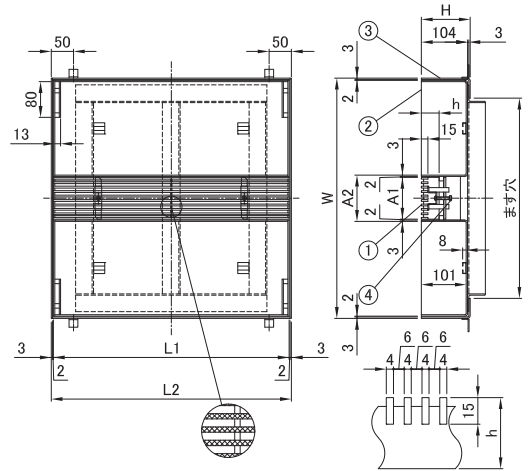
部番	部品名	材質	備考
①	グレーチング蓋	SUS304	ピッチ(P)=10
②	スリット蓋	SUS304	
③	受枠	SUS304	
④	止めネジ	SUS304	
⑤	六角ボルト	SUS304	
⑥	ロック金具	SUS304	

寸法表 (mm)

品番		荷重	溝幅	グレーチング蓋 / スリット蓋				受枠		価格		
符号	呼び			A1	A2	長さ(L)	高さ(h)	W1	W	高さ(H)	グレーチング蓋(枚)	受枠(組)
DRSK	T-2	15	150	54	64	599	40	200	210	110	141,000	50,600
		18	180					240	250		161,200	54,500
		24	240					320	330		177,400	61,100
		30	300					390	400		192,700	63,700
	T-14	15	150					200	210		146,700	50,600
		18	180					240	250		168,600	54,500
		24	240					320	330		187,500	61,100
		30	300					390	400		205,500	63,700



DRCM



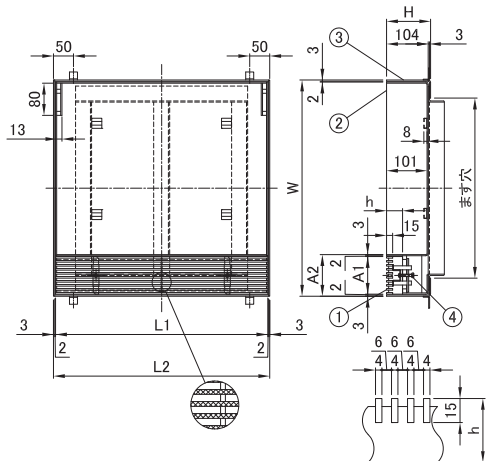
- 仕様**
- ステンレス製(SUS304)
 - 軽・中荷重用
 - グレーチング蓋は、ピッチ10以外も製作可能です。
 - 標準寸法以外も製作可能です。お問い合わせください。
 - ロック機能により、蓋のガタツキや跳ね上がりを最大限防ぎます。
 - ロック金具は刃幅4mmのマイナスドライバーでロックの開閉が可能です。(ドライバーは現場にてご調達ください。)
 - 開閉金具(別売)も販売しております。

部番	部品名	材質	備考
①	グレーチング蓋	SUS304	ピッチ(P)=10
②	スリット蓋	SUS304	
③	受枠	SUS304	
④	ロック金具	SUS304	

寸法表 (mm)

品番	符号	呼び	荷重	ます穴	グレーチング蓋 / スリット蓋				受枠		価格	
					A1	A2	長さ(L1)	高さ(h)	W × L2	高さ(H)	グレーチング蓋(枚)	受枠(組)
DRCM	T-2	30	T-2	□ 300	54	64	□ 380	40	390 × 390	110	142,800	57,500
		45		□ 450			540 × 540		210,800		75,600	
		50		□ 500			590 × 590		234,900		81,300	
		60		□ 600			690 × 690		287,100		93,100	
	T-14	30	T-14	□ 300	94	104	□ 380	390 × 390	155,500	57,500		
		45		□ 450			540 × 540	244,100	75,600			
		50		□ 500			590 × 590	272,200	81,300			
		60		□ 600			690 × 690	350,800	93,100			

DRSM



- 仕様**
- ステンレス製(SUS304)
 - 軽・中荷重用
 - グレーチング蓋は、ピッチ10以外も製作可能です。
 - 標準寸法以外も製作可能です。お問い合わせください。
 - ロック機能により、蓋のガタツキや跳ね上がりを最大限防ぎます。
 - ロック金具は刃幅4mmのマイナスドライバーでロックの開閉が可能です。(ドライバーは現場にてご調達ください。)
 - 開閉金具(別売)も販売しております。

部番	部品名	材質	備考
①	グレーチング蓋	SUS304	ピッチ(P)=10
②	スリット蓋	SUS304	
③	受枠	SUS304	
④	ロック金具	SUS304	

寸法表 (mm)

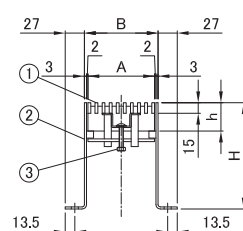
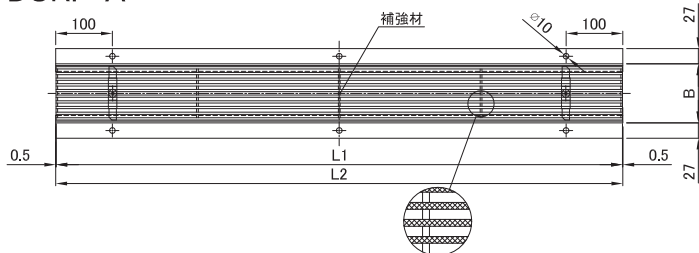
品番	符号	呼び	荷重	ます穴	グレーチング蓋 / スリット蓋				受枠		価格	
					A1	A2	長さ(L1)	高さ(h)	W × L2	高さ(H)	グレーチング蓋(枚)	受枠(組)
DRSM	T-2	30	T-2	□ 300	54	64	□ 380	40	390 × 390	110	126,600	57,500
		45		□ 450			540 × 540		193,600		75,600	
		50		□ 500			590 × 590		216,900		81,300	
		60		□ 600			690 × 690		269,200		93,100	
	T-14	30	T-14	□ 300	94	104	□ 380	390 × 390	139,200	57,500		
		45		□ 450			540 × 540	227,000	75,600			
		50		□ 500			590 × 590	254,100	81,300			
		60		□ 600			690 × 690	332,300	93,100			



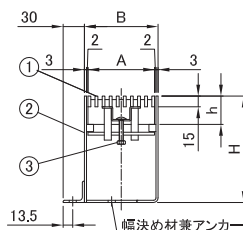
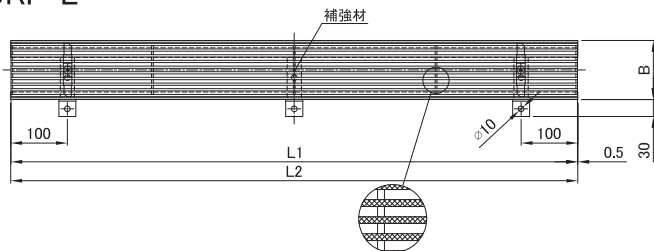
DURF-A DURF-L DURF-U



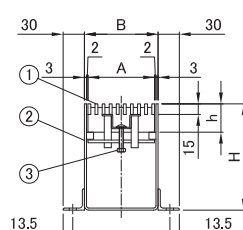
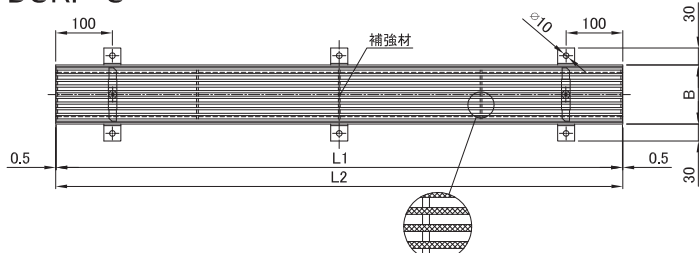
DURF-A



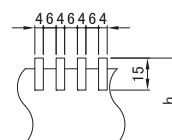
DURF-L



DURF-U



- 仕様**
- ステンレス製(SUS304)
 - 歩・軽荷重用
 - 標準寸法以外も製作可能です。お問い合わせください。
 - DURF-A, DURF-Lは、底板を設けておりませんので、排水勾配を自由に設ける事が出来ます。
 - ロック機能により、蓋のガタツキや跳ね上がりを最大限防ぎます。
 - ロック金具は刃幅4mmのマイナスドライバーでロックの開閉が可能です。(ドライバーは現場にてご調達ください。)
 - 開閉金具(別売)も販売しております。



グレーチング蓋ピッチ詳細図

部番	部品名	材質	備考
①	グレーチング蓋	SUS304	ピッチ (P) = 10
②	スリット枠本体	SUS304	
③	ロック金具	SUS304	

寸法 (mm)

品番	符号	呼び	グレーチング蓋			受枠			価格				
			溝幅	幅 (A)	長さ (L1)	高さ (h)	B	L2	H	グレーチング蓋	スリット枠本体		
										H120	H150	H200	
DURF-A		6	60	54		64		120	64,600	87,500	99,200	119,000	
		10	100	94		104			68,100	87,500	99,200	119,000	
DURF-L		6	60	54	999	64	1000	150	64,600	91,000	102,800	122,500	
		10	100	94		104			68,100	98,800	110,600	130,300	
DURF-U		6	60	54		64		200	64,600	98,300	109,800	130,900	
		10	100	94		104			68,100	106,700	118,200	137,900	



更に詳しい商品情報・CADデータはWebサイトで！



排水器具

铸铁ふた類

バルブ・散水栓ボックス

グレーチング & ピッチカバー

車止め

フロアーハッチ

可とう継手

ドレネージ継手

ルーフトレン

グリーストラップ

オイル・プラスチックトラップ

給水関連

玄関マット

歩道用グレーチング

側溝用グレーチング

U字溝グレーチング

ます蓋用グレーチング

スリットグレーチング

ピッチ

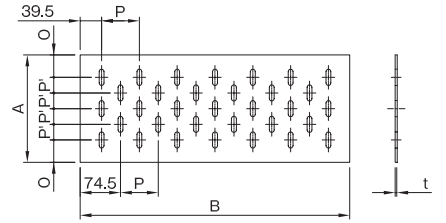
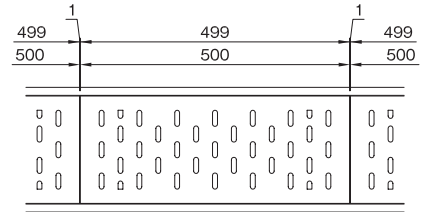
ピット蓋

DPH



- 仕様
- ステンレス製(SUS304/ヘアライン仕上げ)
 - 標準寸法以外も製作可能です。お問い合わせください。
 - 受枠は別売りです。受枠の形状については、P208「受枠バリエーション」よりお選びください。
 - 穴形状は標準穴以外に丸穴形状のバリエーションもございます。P208「穴詳細図・穴形状のバリエーション」をご参照ください。

側溝用 耐荷重歩行者



寸法・定価表 (mm)

*受枠価格は含まれておりません。P208をご参照ください。

品番	呼び	溝幅	サイズ			ピッチ			開口面積 (mm ²)	厚さ (t)		
			A	B	t	P	P'	O		3	4	5
DPH	10	50	99	499	3	70	16.0	41.5	3,031	6,500	8,200	10,300
	12	70	119			70	36.0	41.5	3,031	7,700	9,800	12,400
	15	100	149			70	33.0	41.5	5,052	8,400	12,400	14,800
	18	130	179			70	48.0	41.5	5,052	10,000	14,600	18,400
	20	150	199			70	29.0	41.5	8,335	11,400	16,200	20,100
	25	200	249			70	41.5	41.5	8,335	14,200	20,100	25,100
	30	250	299			70	36.0	41.5	11,619	16,700	24,200	29,600
	35	300	349			70	44.0	42.5	11,619	22,300	27,900	34,600
	40	350	399			70	39.5	41.5	14,903	27,400	31,700	39,900
	45	400	449			70	45.0	44.5	14,903	35,800	43,200	44,400
50	450	499	70	41.6	41.5	18,186	40,700	50,000	49,300			

部品名	材質	備考
本体	SUS304	ヘアライン

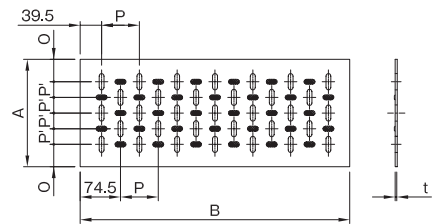
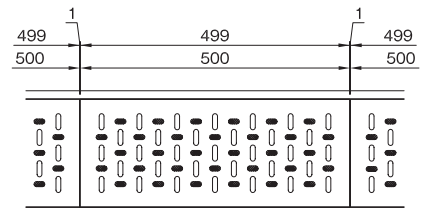
凸凸型ピット蓋

DPN



- 仕様
- ステンレス製(SUS304/ヘアライン仕上げ)
 - 標準寸法以外も製作可能です。お問い合わせください。
 - 受枠は別売りです。受枠の形状については、P208「受枠バリエーション」よりお選びください。
 - 穴形状は標準穴以外に丸穴形状のバリエーションもございます。P208「穴詳細図・穴形状のバリエーション」をご参照ください。

側溝用 凸凸型 耐荷重歩行者



寸法・定価表 (mm)

*受枠価格は含まれておりません。P208をご参照ください。

品番	呼び	溝幅	サイズ			ピッチ			開口面積 (mm ²)	厚さ (t)	
			A	B	t	P	P'	O		3	4
DPN	10	50	99	499	3	70	16.0	41.5	3,031	10,300	16,400
	12	70	119			70	36.0	41.5	3,031	11,600	17,800
	15	100	149			70	33.0	41.5	5,052	13,900	20,600
	18	130	179			70	48.0	41.5	5,052	15,200	23,000
	20	150	199			70	29.0	41.5	8,335	17,200	24,400
	25	200	249			70	41.5	41.5	8,335	19,600	28,400
	30	250	299			70	36.0	41.5	11,619	24,200	34,200
	35	300	349			70	44.0	42.5	11,619	29,600	38,900
	40	350	399			70	39.5	41.5	14,903	35,900	46,400
	45	400	449			70	45.0	44.5	14,903	43,500	51,900
50	450	499	70	41.6	41.5	18,186	48,400	58,300			

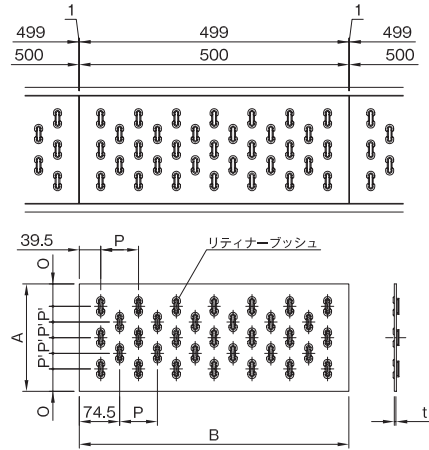
部品名	材質	備考
本体	SUS304	ヘアライン



DPH-Q



- 仕様
- ステンレス製(SUS304/ヘアライン仕上げ)
 - 標準寸法以外も製作可能です。お問い合わせください。
 - 受枠は別売りです。
受枠の形状については、P208「受枠バリエーション」よりお選びください。
 - 穴形状は標準穴以外に丸穴形状のバリエーションもございます。
P208「穴詳細図・穴形状のバリエーション」をご参照ください。



寸法・定価表 (mm) *受枠価格は含まれておりません。P208をご参照ください。

品番 符号	呼び	溝幅	サイズ			ピッチ			開口面積 (mm ²)	厚さ (t)	
			A	B	t	P	P'	O		3	4
DPH-Q	10	50	99	499	3	70	16.0	41.5	1,902	9,500	12,600
	12	70	119			70	36.0	41.5	1,902	11,400	14,400
	15	100	149			70	33.0	41.5	3,170	14,700	18,400
	18	130	179			70	48.0	41.5	3,170	17,200	21,300
	20	150	199			70	29.0	41.5	5,230	20,900	25,900
	25	200	249			70	41.5	41.5	5,230	24,400	30,400
	30	250	299			70	36.0	41.5	7,291	30,000	37,400
	35	300	349			70	44.0	42.5	7,291	34,000	42,300
	40	350	399			70	39.5	41.5	9,352	39,900	49,800
	45	400	449			70	45.0	44.5	9,352	54,800	64,000
50	450	499	70	41.6	41.5	11,412	62,900	74,500			

部品名	材質	備考
本体	SUS304	ヘアライン
リティナーブッシュ	ポリプロピレン	

グレーチング&ピットカバー

排水器具

铸铁ふた類

バルブ・
散水栓
ボックス

グレーチング
&ピットカバー

車止め

フローアー
ハッチ

可とう継手

ドレネージ
継手

ルーフドレン

グリース
トラップ

オイル・
プラスチック
トラップ

給水関連

玄関マット

歩道用
グレーチング

側溝用
グレーチング

U字溝
グレーチング

ます蓋用
グレーチング

スリット
グレーチング

ピット蓋

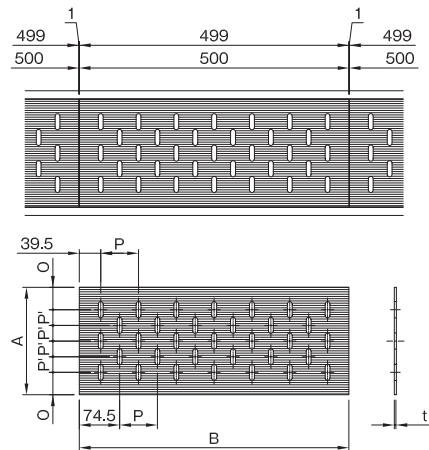
エッチングタイプピット蓋

DPH-E



- 仕様
- ステンレス製(SUS304/ヘアライン仕上げ)
 - 標準寸法以外も製作可能です。お問い合わせください。
 - 受枠は別売りです。
受枠の形状については、P208「受枠バリエーション」よりお選びください。
 - 穴形状は標準穴以外に丸穴形状のバリエーションもございます。
P208「穴詳細図・穴形状のバリエーション」をご参照ください。

側溝用 エッチングタイプ 耐荷重歩行者



寸法・定価表 (mm) *受枠価格は含まれておりません。P208をご参照ください。

品番 符号	呼び	溝幅	サイズ			ピッチ			開口面積 (mm ²)	厚さ (t)		
			A	B	t	P	P'	O		3	4	5
DPH-E	10	50	99	499	3	70	16.0	41.5	3,031	9,800	12,400	16,200
	12	70	119			70	36.0	41.5	3,031	11,800	14,700	19,400
	15	100	149			70	33.0	41.5	5,052	14,600	18,400	23,700
	18	130	179			70	48.0	41.5	5,052	17,300	22,500	28,300
	20	150	199			70	29.0	41.5	8,335	19,300	25,100	31,300
	25	200	249			70	41.5	41.5	8,335	23,700	31,100	38,900
	30	250	299			70	36.0	41.5	11,619	28,300	38,500	47,500
	35	300	349			70	44.0	42.5	11,619	33,300	43,400	54,800
	40	350	399			70	39.5	41.5	14,903	37,700	49,300	62,600
	45	400	449			70	45.0	44.5	14,903	46,200	56,500	70,000
50	450	499	70	41.6	41.5	18,186	52,700	64,600	77,800			

部品名	材質	備考
本体	SUS304	ヘアライン



更に詳しい商品情報・CADデータはWebサイトで!

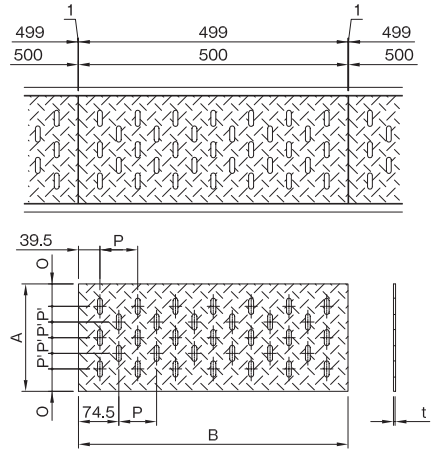


DPH-S



- 仕様**
- ステンレス製(SUS304/ヘアライン仕上げ)
 - 標準寸法以外も製作可能です。お問い合わせください。
 - 受枠は別売りです。
受枠の形状については、本ページ下段「受枠バリエーション」よりお選びください。
 - 穴形状は標準穴以外に丸穴形状のバリエーションもございます。
本ページ下段「穴詳細図・穴形状のバリエーション」をご参照ください。

側溝用 縞板型 耐荷重歩行者



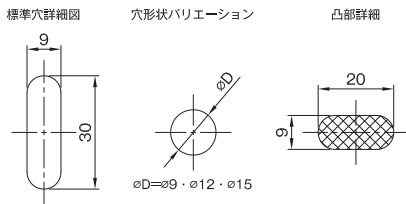
寸法・定価表 (mm) *受枠価格は含まれておりません。下段をご参照ください。

品番 符号	呼び	溝幅	サイズ			ピッチ			開口面積 (mm ²)	厚さ (t)	
			A	B	t	P	P'	O		3	4.5
DPH-S	10	50	99	499	3	70	16.0	41.5	3,031	11,400	14,700
	12	70	119			70	36.0	41.5	3,031	12,700	17,300
	15	100	149			70	33.0	41.5	5,052	14,800	20,900
	18	130	179			70	48.0	41.5	5,052	18,400	25,900
	20	150	199			70	29.0	41.5	8,335	20,200	27,100
	25	200	249			70	41.5	41.5	8,335	24,500	34,100
	30	250	299			70	36.0	41.5	11,619	29,400	39,200
	35	300	349			70	44.0	42.5	11,619	40,100	49,200
	40	350	399			70	39.5	41.5	14,903	43,200	60,600
	45	400	449			70	45.0	44.5	14,903	51,300	68,100
	50	450	499			70	41.6	41.5	18,186	61,600	76,000

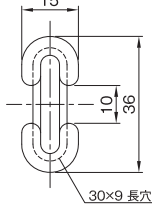
部品名	材質	備考
本体	SUS304	ヘアライン

穴詳細図・穴形状バリエーション

● DPH・DPH-E・DPH-S・DPN

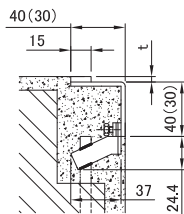
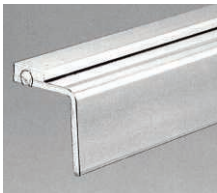


● DPH-Q

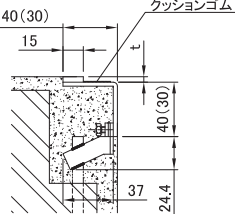


ピット蓋用受枠バリエーション

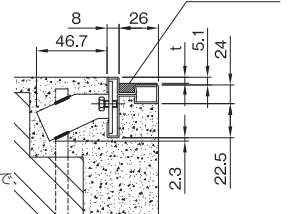
● CA 枠 (標準型)



● CA-Q 枠 (クッションゴム付)



● H-Q 枠 (クッションゴム付)



* H-Q 枠は特注対応となりますので、価格はお問い合わせください。

ピットふた用 CA 枠定価表 (L40・長さ 0.5m・四方枠)

呼び	蓋厚み 3t・4t 用		蓋厚み 4.5t・5t 用	
	枠定価	枠延長料金(0.5m分)	枠定価	枠延長料金(0.5m分)
10	25,600	11,800	29,600	14,800
12	26,100	11,800	30,200	14,800
15	26,800	11,800	31,100	14,800
18	27,500	11,800	32,000	14,800
20	28,000	11,800	32,500	14,800
25	29,100	11,800	34,000	14,800
30	30,300	11,800	35,500	14,800
35	31,500	11,800	37,000	14,800
40	32,700	11,800	38,400	14,800
45	33,800	11,800	39,900	14,800
50	35,000	11,800	41,400	14,800

* L30 は別途見積りとなります。

ピットふた用 CA-Q 枠定価表 (L40・長さ 0.5m・四方枠)

呼び	蓋厚み 3t・4t 用		蓋厚み 4.5t・5t 用	
	枠定価	枠延長料金(0.5m分)	枠定価	枠延長料金(0.5m分)
10	28,000	13,600	31,400	16,100
12	28,600	13,600	32,000	16,100
15	29,400	13,600	33,000	16,100
18	30,200	13,600	34,000	16,100
20	30,800	13,600	34,600	16,100
25	32,100	13,600	36,200	16,100
30	33,500	13,600	37,800	16,100
35	34,800	13,600	39,400	16,100
40	36,200	13,600	41,000	16,100
45	37,500	13,600	42,600	16,100
50	38,900	13,600	44,200	16,100

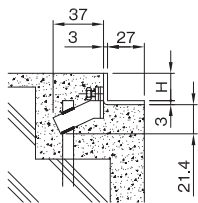
* L30 は別途見積りとなります。



グレーチング受枠バリエーション

※クッションゴム付受枠 Q タイプ (MBNBタイプは除く) もございます。型式にQ を付加してご指示ください。

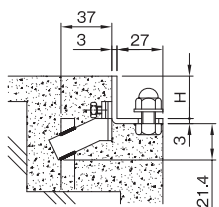
MBN タイプ (標準型)



【適応本体】 DMMT-8・DMTG-A85・DFG・DFG-R・DH・DH-R・DFM・DFM-R・DHM・DHM-R・DFG-M-4・DFG-MR-4

品番	高さ H		円 /m (片側)
MBN 枠	15H 用	18 × 30	6,700
	20H 用	23 × 30	6,900
	25H 用	28 × 30	7,600
	32H 用	35 × 30	9,000
	38H 用	41 × 30	9,500
	50H 用	53 × 30	11,100

MBNB タイプ

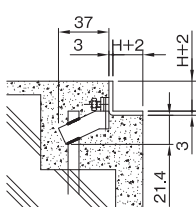


【適応本体】 DFG-B・DFG-BR・DHB・DHB-R

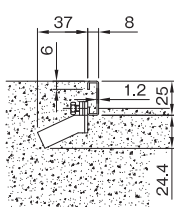
品番	高さ H		円 /m (片側)
MBNB 枠	20H 用	23 × 30	8,200
	25H 用	28 × 30	9,000
	32H 用	35 × 30	10,300
	38H 用	41 × 30	11,400
	50H 用	53 × 30	14,200

- 上記価格は、枠の実寸法 1m あたりの単価となります。
- 受枠の形状によっては、上記価格の他に「受枠コーナー加工料」が必要となります。受枠コーナー加工料は、1ヶ所につき、2,300円頂戴いたします。
- 下図受枠3タイプ (B・E タイプ) も特注対応いたします。価格はお問い合わせください。

Bタイプ



Eタイプ

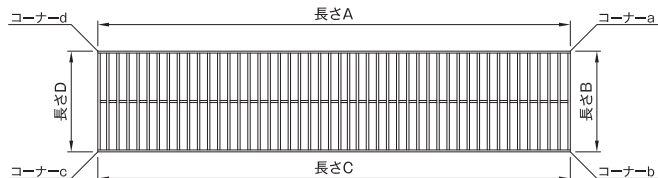


品番	高さ H		円 /m (片側)
B 枠	15H 用	20 × 20	6,700
	20H 用	25 × 25	6,900
	25H 用	30 × 30	7,200
E 枠	15H 用		5,500
	20H 用		5,500
	25H 用		5,500

●グレーチング受枠価格の算出方法

グレーチングの受枠価格は、グレーチングの周囲の長さにより1m単価を乗算した金額に、コーナー加工料を加えた総額となります。例として幅200mm、長さ1000mm、高さ25Hのグレーチングが収まる、MBN枠の定価を算出します。

グレーチング周囲全ての長さを求めるので、図1のような真っ直ぐなグレーチングの場合、周囲長さ=A+B+C+Dとなります。これを元に実際のグレーチング周囲長さを求めると



$$\text{周囲長さ} = \text{長さA}(1,000) + \text{長さB}(200) + \text{長さC}(1,000) + \text{長さD}(200) = 2,400\text{mm} = 2.4\text{m}$$

$$25\text{HのMBN枠} 1\text{m単価} = ¥7,600 -$$

$$7,600(\text{円}/\text{m}) \times 2.4(\text{m}) = 18,240(\text{円}) \dots \text{①}$$

$$\text{コーナー加工料} 1\text{ヶ所} = ¥2,300 -$$

$$\text{今回の枠にはコーナーが} 4\text{ヶ所あるので} 2,300(\text{円}/\text{ヶ所}) \times 4(\text{ヶ所}) = 9,200(\text{円}) \dots \text{②}$$

$$\text{最初に算出した枠の金額①とコーナー加工料②を加えて、算出完了です。} 18,240 + 9,200 = 27,440(\text{円})$$

$$\text{受枠定価} : ¥27,440 -$$

●グレーチング受枠定価計算式

グレーチングの受枠定価を計算するための式です。上記の算出方法をご参照いただき、以下の□の中に各項目を入れて計算すると、定価が求められます。

手順1 × =

※受枠 1m 単価は上記の単価表より選んでください。

手順2 × =

手順3 + =

グレーチング用 開閉工具

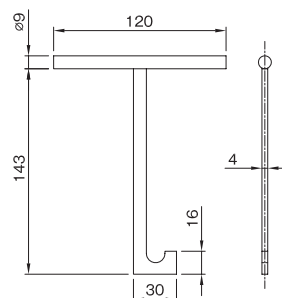


仕様 ● SUS304製



●開閉工具をてこ代わりに使用しないでください。破損する可能性があります。

品番	定価 (1本)
グレーチング用 開閉工具	3,000



グレーチング&ピットカバー

排水器具

錆鉄ふた類

バルブ・散水栓ボックス

グレーチング&ピットカバー

車止め

フローアーハッチ

可とう継手

ドレネージ継手

ルーフドレン

グリーストラップ

オイル・プラスタトラップ

給水関連

玄関マット

歩道用グレーチング

側溝用グレーチング

U字溝グレーチング

ます蓋用グレーチング

スリットグレーチング

ピット蓋



更に詳しい商品情報・CADデータはWebサイトで!



車止め

ピラーシリーズ…………… 212

- スタンダードタイプの車止めです。用途・使用場所での使い分けに対応するため、パイプ径や施工方式のバリエーションを豊富に揃えております。素材はステンレスと鉄を用意しております。

アーチシリーズ…………… 214

- 丸みのあるアーチ型フォルムであらゆる環境にマッチするスタンダードタイプの車止めです。素材はステンレスと鉄を用意しております。

リフターシリーズ…………… 216

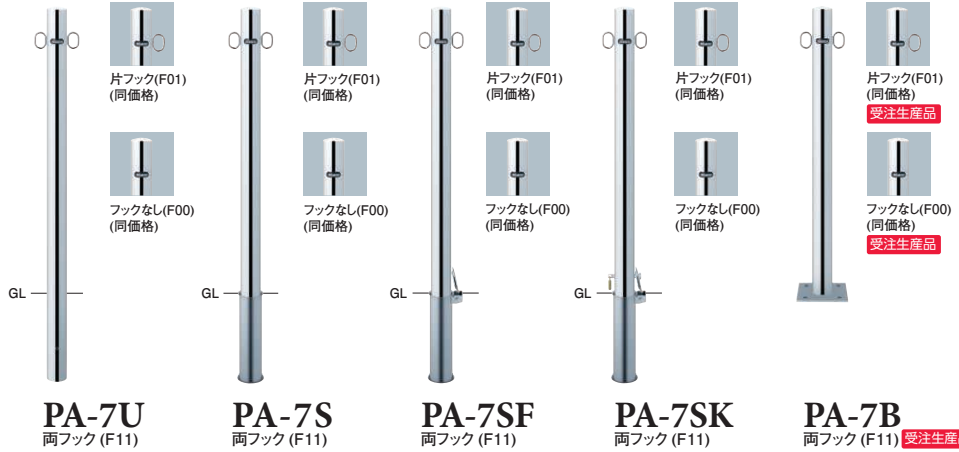
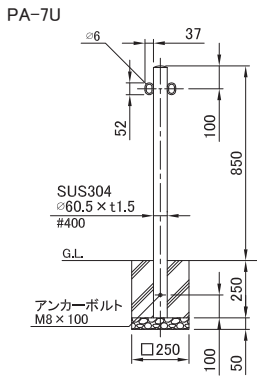
- 操作性と機能性を追求した、地中に収納できる保守管理の楽な車止めです。使用用途に合わせて、支柱サイズ・機能の異なるラインナップを用意しております。

*車止め製品各種は、(株)サンポール製です。



ステンレス製 ピラー Φ60.5

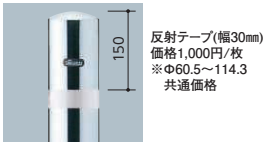
PA-7



形状	固定式	差込式	差込式フタ付	差込式カギ付 (南京錠 25mm)	ベース式
寸法	Φ 60.5(t1.5)H850	Φ 60.5(t1.5)H850	Φ 60.5(t1.5)H850	Φ 60.5(t1.5)H850	Φ 60.5(t1.5)H850
重量	約 2.4kg	約 3.0kg	約 3.2kg	約 3.3kg	約 2.8kg
価格	17,900 円	20,400 円	24,700 円	27,700 円	30,900 円 (アンカーボルト別途)

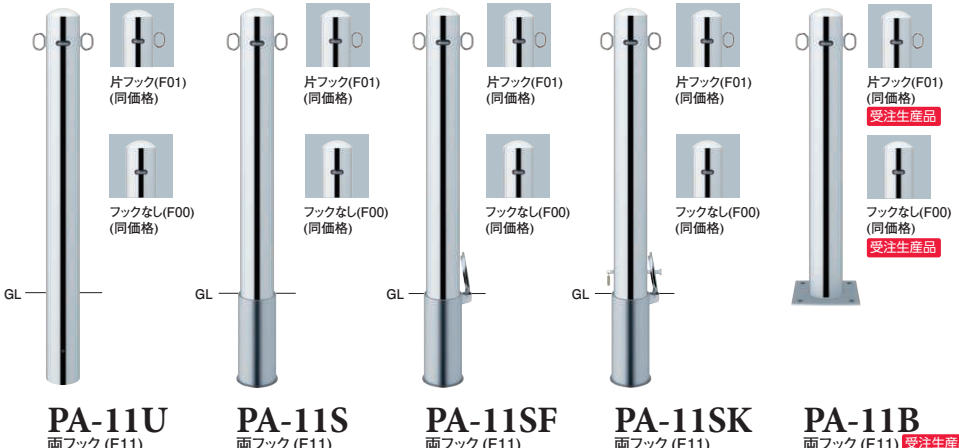
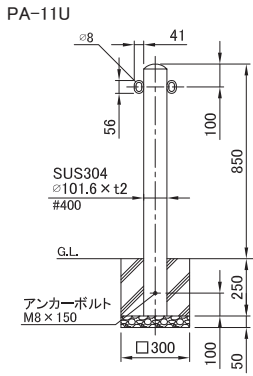
※ S・SF 交換用本体 17,900 円、SK 交換用本体 (ロックピン・カギ別途) 18,200 円

納期問合せ



ステンレス製 ピラー Φ101.6

PA-11

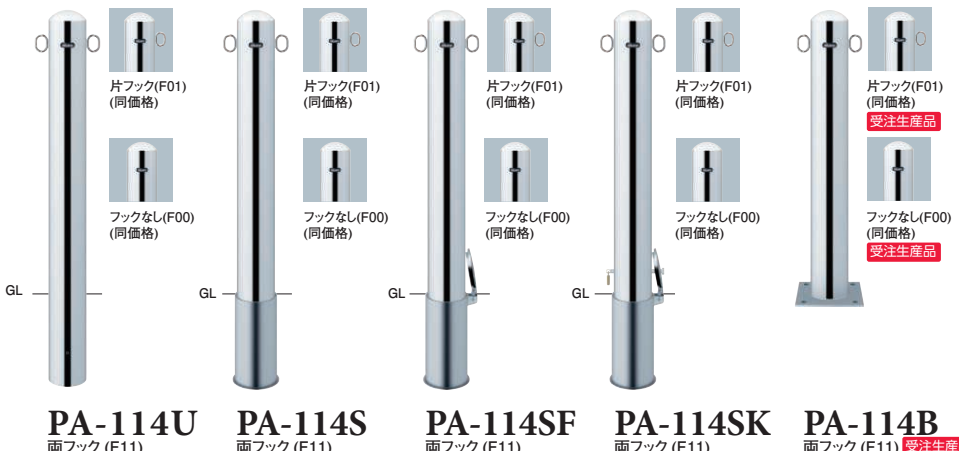
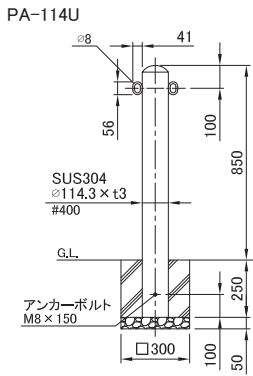


形状	固定式	差込式	差込式フタ付	差込式カギ付 (南京錠 25mm)	ベース式
寸法	Φ 101.6(t2.0)H850	Φ 101.6(t2.0)H850	Φ 101.6(t2.0)H850	Φ 101.6(t2.0)H850	Φ 101.6(t2.0)H850
重量	約 5.5kg	約 8.2kg	約 8.8kg	約 9.0kg	約 6.0kg
価格	29,600 円	34,000 円	41,400 円	46,100 円	46,600 円 (アンカーボルト別途)

※ S・SF 交換用本体 29,600 円、SK 交換用本体 (ロックピン・カギ別途) 29,900 円

ステンレス製 ピラー Φ114.3

PA-114



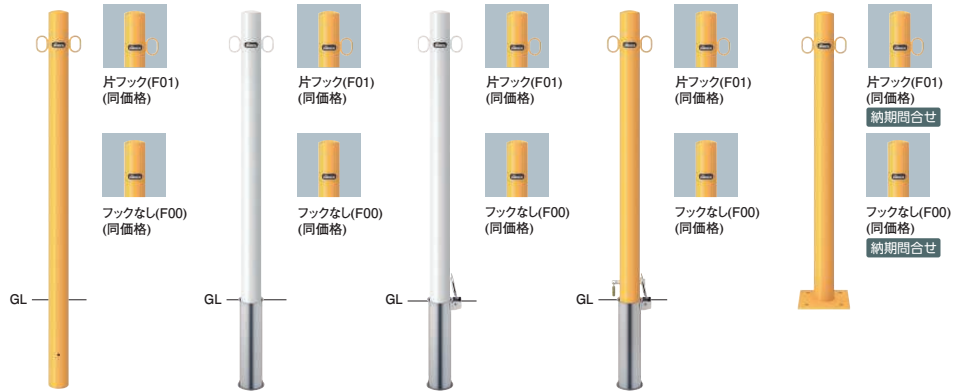
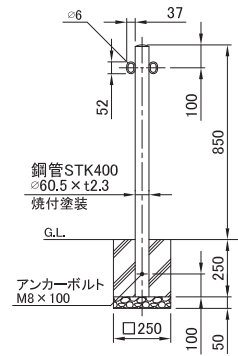
形状	固定式	差込式	差込式フタ付	差込式カギ付 (南京錠 25mm)	ベース式
寸法	Φ 114.3(t3.0)H850	Φ 114.3(t3.0)H850	Φ 114.3(t3.0)H850	Φ 114.3(t3.0)H850	Φ 114.3(t3.0)H850
重量	約 9.1kg	約 12.8kg	約 13.7kg	約 13.9kg	約 8.7kg
価格	58,500 円	65,500 円	79,900 円	85,500 円	76,000 円 (アンカーボルト別途)

※ S・SF 交換用本体 58,500 円、SK 交換用本体 (ロックピン・カギ別途) 58,800 円



FPA-7

FPA-7U



FPA-7U
両フック (F11)

FPA-7S
両フック (F11)

FPA-7SF
両フック (F11)

FPA-7SK
両フック (F11)

FPA-7B
両フック (F11) 納期問合せ

形状・色	固定式 (Y) 黄 / (W) 白	差込式 (Y) 黄 / (W) 白	差込式フタ付 (Y) 黄 / (W) 白	差込式カギ付 (Y) 黄 / (W) 白 (南京錠 25mm)	ベース式 (Y) 黄 / (W) 白
寸法	Φ 60.5(t2.3)H850	Φ 60.5(t2.3)H850	Φ 60.5(t2.3)H850	Φ 60.5(t2.3)H850	Φ 60.5(t2.3)H850
重量	約 3.6kg	約 4.2kg	約 4.4kg	約 4.5kg	約 3.9kg
価格	7,400 円	9,900 円	14,200 円	17,200 円	16,400 円 (アンカーボルト別途)

※ S・SF 交換用本体 7,400 円、SK 交換用本体 (ロックピン・カギ別途) 7,900 円

納期問合せ

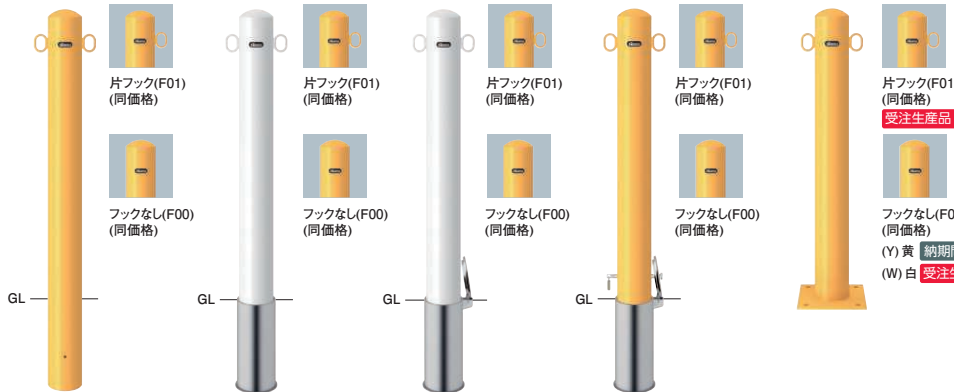
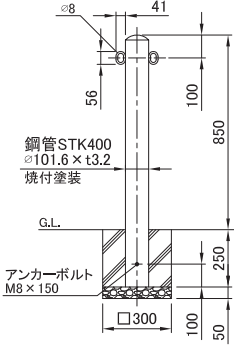


反射テープ(幅30mm)
価格1,000円/枚
※Φ60.5~114.3
共通価格

スチール製 ピラー Φ101.6

FPA-11

FPA-11U



FPA-11U
両フック (F11)

FPA-11S
両フック (F11)

FPA-11SF
両フック (F11)

FPA-11SK
両フック (F11)

FPA-11B
両フック (F11) 受注生産品

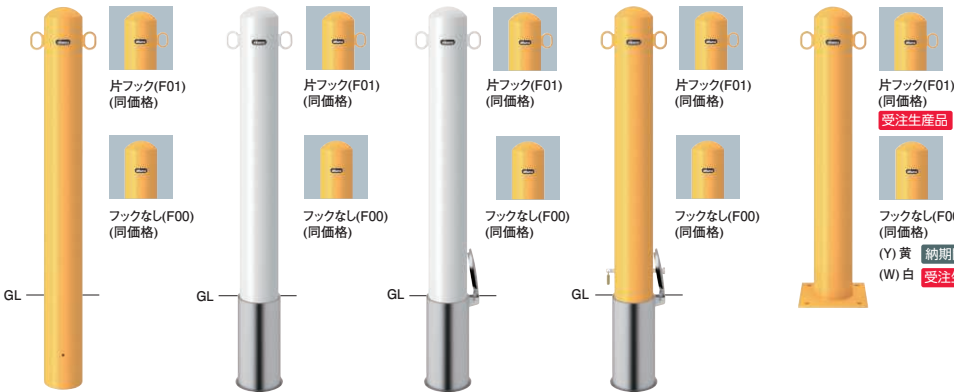
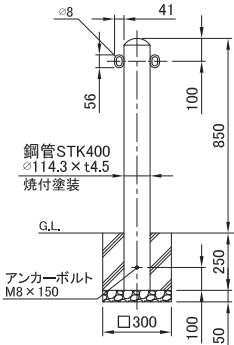
形状・色	固定式 (Y) 黄 / (W) 白	差込式 (Y) 黄 / (W) 白	差込式フタ付 (Y) 黄 / (W) 白	差込式カギ付 (Y) 黄 / (W) 白 (南京錠 25mm)	ベース式 (Y) 黄 / (W) 白
寸法	Φ 101.6(t3.2)H850	Φ 101.6(t3.2)H850	Φ 101.6(t3.2)H850	Φ 101.6(t3.2)H850	Φ 101.6(t3.2)H850
重量	約 8.4kg	約 11.1kg	約 11.7kg	約 11.9kg	約 8.2kg
価格	12,900 円	17,300 円	23,700 円	28,400 円	22,900 円 (アンカーボルト別途)

※ S・SF 交換用本体 12,900 円、SK 交換用本体 (ロックピン・カギ別途) 13,400 円

スチール製 ピラー Φ114.3

FPA-12

FPA-12U



FPA-12U
両フック (F11) 納期問合せ

FPA-12S
両フック (F11) 納期問合せ

FPA-12SF
両フック (F11) 納期問合せ

FPA-12SK
両フック (F11) 納期問合せ

FPA-12B
両フック (F11) 受注生産品

形状・色	固定式 (Y) 黄 / (W) 白	差込式 (Y) 黄 / (W) 白	差込式フタ付 (Y) 黄 / (W) 白	差込式カギ付 (Y) 黄 / (W) 白 (南京錠 25mm)	ベース式 (Y) 黄 / (W) 白
寸法	Φ 114.3(t4.5)H850	Φ 114.3(t4.5)H850	Φ 114.3(t4.5)H850	Φ 114.3(t4.5)H850	Φ 114.3(t4.5)H850
重量	約 13.0kg	約 16.7kg	約 17.6kg	約 17.8kg	約 11.6kg
価格	22,900 円	29,900 円	43,500 円	49,100 円	32,900 円 (アンカーボルト別途)

※ S・SF 交換用本体 22,900 円、SK 交換用本体 (ロックピン・カギ別途) 23,400 円

排水器具

錆鉄ふた類

バルブ・
散水栓
ボックス

グレーチング
& ビットカバー

車止め

フローアー
ハッチ

可とう継手

ドレネージ
継手

ルーフトレン

グリース
トラップ

オイル・
プラスタ
トラップ

給水関連

ピラー

アーチ

リフター



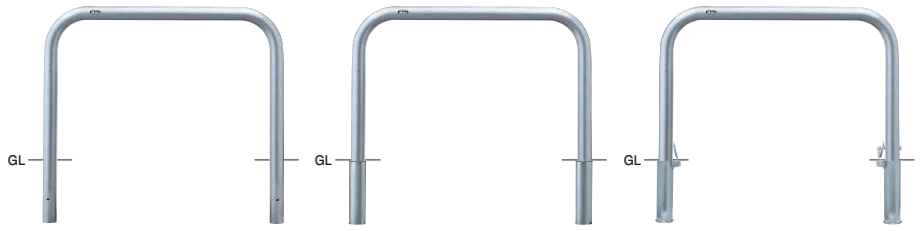
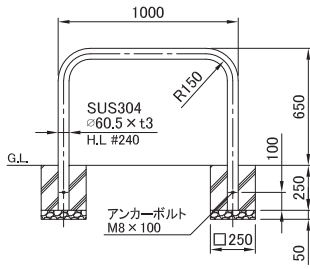
更に詳しい商品情報・CADデータはWebサイトで!



ステンレス製 アーチ Φ60.5 (H650)

AA-7

AA-7U10-650



AA-7U10-650

AA-7S10-650

AA-7SK10-650

形状	固定式	差込式	差込式カギ付 (南京錠 25mm)
寸法	Φ 60.5(t3.0)W1000 H650	Φ 60.5(t3.0)W1000 H650	Φ 60.5(t3.0)W1000 H650
重量	約 10.8kg	約 12.1kg	約 12.5kg
価格	58,000 円	63,000 円	74,600 円

※ S・SF 交換用本体 58,000 円、SK 交換用本体 (ロックピン・カギ別途) 58,300 円
 ※ AA-7SF10-650 差込式フタ付 71,600 円

排水器具

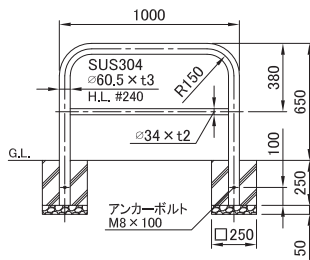
鑄鉄ふた類

バルブ・散水栓ボックス

ステンレス製 アーチ Φ60.5 (H650)

AH-7

AH-7U10-650



AH-7U10-650

AH-7S10-650

AH-7SK10-650

形状	固定式	差込式	差込式カギ付 (南京錠 25mm)
寸法	Φ 60.5(t3.0)W1000 H650	Φ 60.5(t3.0)W1000 H650	Φ 60.5(t3.0)W1000 H650
重量	約 12.0kg	約 13.3kg	約 13.7kg
価格	64,700 円	69,700 円	81,300 円

※ S・SF 交換用本体 64,700 円、SK 交換用本体 (ロックピン・カギ別途) 65,000 円
 ※ AH-7SF10-650 差込式フタ付 78,300 円

グレーチング & ビットカバー

車止め

フロアーハッチ

可とう継手

ドレナージ継手

ルーフトレン

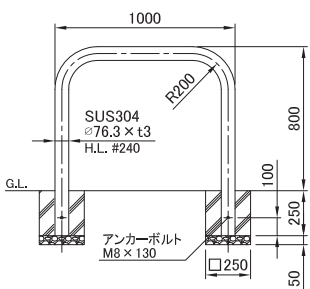
グリーストラップ

オイル・プラスタトラップ

ステンレス製 アーチ Φ76.3 (H800)

AA-8

AA-8U10-800



AA-8U10-800

AA-8S10-800

AA-8SK10-800

形状	固定式	差込式	差込式カギ付 (南京錠 25mm)
寸法	Φ 76.3(t3.0)W1000 H800	Φ 76.3(t3.0)W1000 H800	Φ 76.3(t3.0)W1000 H800
重量	約 14.9kg	約 16.5kg	約 17.1kg
価格	78,200 円	84,400 円	97,200 円

※ S・SF 交換用本体 78,200 円、SK 交換用本体 (ロックピン・カギ別途) 78,500 円
 ※ AA-8SF10-800 差込式フタ付 93,600 円

給水関連

ピラー

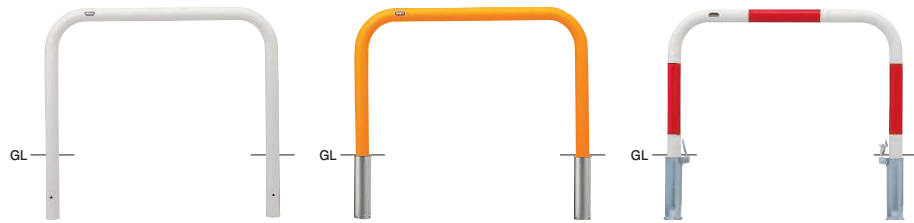
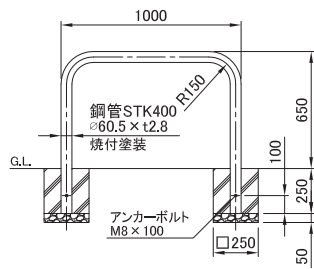
アーチ

リフター



FAA-7

FAA-7U10-650



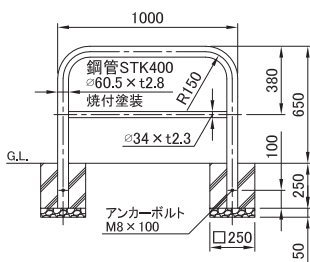
FAA-7U10-650 **FAA-7S10-650** **FAA-7SK10-650**

形状	固定式	差込式	差込式カギ付 (南京錠 25mm)
寸法	Φ 60.5(t2.8)W1000 H650	Φ 60.5(t2.8)W1000 H650	Φ 60.5(t2.8)W1000 H650
重量	約 9.9kg	約 11.2kg	約 11.6kg
価格	(Y) 黄 / (W) 白 18,000 円 (RW) 赤白 20,200 円	(Y) 黄 / (W) 白 23,000 円 (RW) 赤白 25,200 円	(Y) 黄 / (W) 白 34,600 円 (RW) 赤白 36,800 円

※ S・SF 交換用本体 (Y) 黄 / (W) 白 18,000 円、(RW) 赤白 20,200 円
 SK 交換用本体 (ロックピン・カギ別途) (Y) 黄 / (W) 白 18,500 円、(RW) 赤白 20,700 円
 ※ FAA-7SF10-650 差込式フタ付 (Y) 黄 / (W) 白 31,600 円、(RW) 赤白 33,800 円

FAH-7

FAH-7U10-650



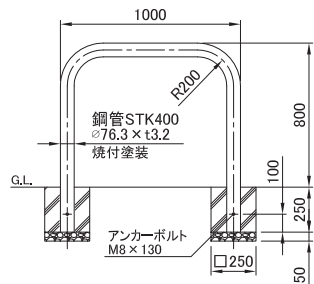
FAH-7U10-650 **FAH-7S10-650** **FAH-7SK10-650**

形状	固定式	差込式	差込式カギ付 (南京錠 25mm)
寸法	Φ 60.5(t2.8)W1000 H650	Φ 60.5(t2.8)W1000 H650	Φ 60.5(t2.8)W1000 H650
重量	約 11.4kg	約 12.7kg	約 13.1kg
価格	(Y) 黄 / (W) 白 21,900 円 (RW) 赤白 24,100 円	(Y) 黄 / (W) 白 26,900 円 (RW) 赤白 29,100 円	(Y) 黄 / (W) 白 38,500 円 (RW) 赤白 40,700 円

※ S・SF 交換用本体 (Y) 黄 / (W) 白 21,900 円、(RW) 赤白 24,100 円
 SK 交換用本体 (ロックピン・カギ別途) (Y) 黄 / (W) 白 22,400 円、(RW) 赤白 24,600 円
 ※ FAH-7SF10-650 差込式フタ付 (Y) 黄 / (W) 白 35,500 円、(RW) 赤白 37,700 円

FAA-8

FAA-8U10-800



FAA-8U10-800 **FAA-8S10-800** **FAA-8SK10-800**

形状	固定式	差込式	差込式カギ付 (南京錠 25mm)
寸法	Φ 76.3(t3.2)W1000 H800	Φ 76.3(t3.2)W1000 H800	Φ 76.3(t3.2)W1000 H800
重量	約 15.8kg	約 17.4kg	約 18.0kg
価格	(Y) 黄 / (W) 白 28,400 円	(Y) 黄 / (W) 白 34,600 円	(Y) 黄 / (W) 白 47,400 円

※ S・SF 交換用本体 (Y) 黄 / (W) 白 28,400 円
 SK 交換用本体 (ロックピン・カギ別途) (Y) 黄 / (W) 白 28,900 円
 ※ FAA-8SF10-800 差込式フタ付 (Y) 黄 / (W) 白 43,800 円



排水器具

錆びた類

バルブ・散水栓ボックス

グレーチング & ビットカバー

車止め

フロアーハッチ

可とう継手

ドレナージ継手

ルーフトレン

グリーストラップ

オイル・プラスタトラップ

給水関連

ピラー

アーチ

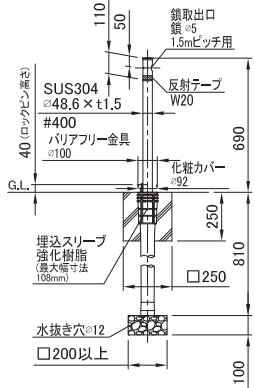
リフター



ステンレス製 リフター Φ48.6 上下式 (バリアフリータイプ)

LA-5

LA-5KC-BF



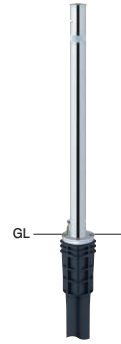
■バリアフリータイプ
化粧カバーの外側にガード金具を付けることで、段差のないフラットな施工が可能になります。



LA-5K-BF 納期問合せ



LA-5KC-BF 納期問合せ



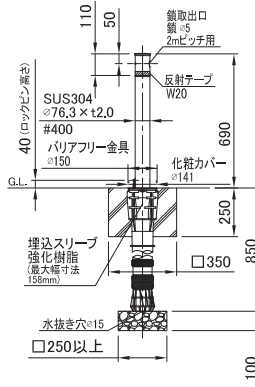
LA-5KC-E-BF 納期問合せ

仕様	クサリ内蔵 (1.5m) ※特注にて2mまで可能	エンド用 (最終端部)	
形状	カギ付 (南京錠 25mm)	カギ付 (南京錠 25mm)	
寸法	Φ 48.6(t1.5)H690	Φ 48.6(t1.5)H690	
重量	約 2.6kg	約 2.6kg	
価格	23,800 円 (交換用本体 17,400 円※バリアフリー金具・カギ別途)	33,500 円 (交換用本体 24,600 円※バリアフリー金具・カギ別途)	25,200 円 (交換用本体 18,800 円※バリアフリー金具・カギ別途)

ステンレス製 リフター Φ76.3 上下式 (バリアフリータイプ)

LA-8

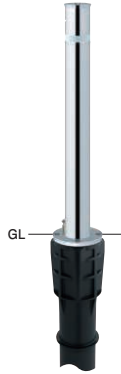
LA-8KC-BF



LA-8K-BF 納期問合せ



LA-8KC-BF 納期問合せ



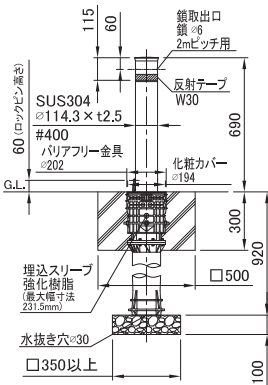
LA-8KC-E-BF 納期問合せ

仕様	クサリ内蔵 (2m) ※特注にて3mまで可能	エンド用 (最終端部)	
形状	カギ付 (南京錠 25mm)	カギ付 (南京錠 25mm)	
寸法	Φ 76.3(t2.0)H690	Φ 76.3(t2.0)H690	
重量	約 5.6kg	約 5.6kg	
価格	42,500 円 (交換用本体 31,300 円※バリアフリー金具・カギ別途)	55,400 円 (交換用本体 41,000 円※バリアフリー金具・カギ別途)	44,100 円 (交換用本体 32,900 円※バリアフリー金具・カギ別途)

ステンレス製 リフター Φ114.3 上下式 (バリアフリータイプ)

LA-12

LA-12KC-BF



LA-12K-BF 納期問合せ



LA-12KC-BF 納期問合せ



LA-12KC-E-BF 納期問合せ

仕様	クサリ内蔵 (2m) ※特注にて3mまで可能	エンド用 (最終端部)	
形状	カギ付 (南京錠 40mm)	カギ付 (南京錠 40mm)	
寸法	Φ 114.3(t2.5)H690	Φ 114.3(t2.5)H690	
重量	約 12.5kg	約 12.5kg	
価格	92,000 円 (交換用本体 68,400 円※バリアフリー金具・カギ別途)	114,300 円 (交換用本体 85,100 円※バリアフリー金具・カギ別途)	94,300 円 (交換用本体 70,700 円※バリアフリー金具・カギ別途)

グレーチング & ビットカバー
排水器具
溝蓋ふた類
バルブ・散水栓ボックス
ブレーチング & ビットカバー
車止め
フロアーハッチ
可とう継手
ドレナージ継手
ルーフトレン
グリーストラップ
オイル・プラスタトラップ

給水関連
ピラー
アーチ
リフター

