

排水用ねじ込み式鋳鉄製管継手

ドレネージ継手

ドレネージ継手資料 …………… 272

ドレネージ継手 …………… 275



排水用ねじ込み式鋳鉄製管継手

ドレネージ継手

昭和12年に制定されました衛生工業会規格DSS205 (1937) ねじ付き排水管継手 (鋳鉄製) は昭和33年に改訂され、これを原案として昭和34年2月にJIS B 2303-1959ねじ込み式排水管継手として日本工業規格に制定されました。その後、平成22年8月に日本金属継手協会規格JPF DF 001:2010 (排水用ねじ込み式鋳鉄製管継手) に移行されました。弊社はドレネージ継手の草分けとして、大正15年にUSAの資料をもとに製作を始め、今日まで約90年、専ら品質と生産性の向上をはかり、お使いくださる皆様にご満足いただけるよう鋭意努力を続けております。



このたび、ドレネージ継手の更なる生産効率の向上を図る為、平成30年1月より東亜高級継手バルブ製造株式会社と生産を統合する事となりました。生産統合品は、製品に表示しておりますロゴマークを以下の“協業ロゴマーク”に変更させていただきますので、ご理解くださいますようお願い申し上げます。

ダイドレ株式会社ロゴマーク (従来品)



協業ロゴマーク (新)



国土交通省 公共建築工事標準仕様書 (機械設備工事編) 記載継手



材 質 : 〈従来品〉 ねずみ鋳鉄 (FC150) JIS G 5501
 〈協業品 (新)〉 可鍛鋳鉄 (FCMB27-05) JIS G 5705
 ねじ規格 : JIS B 0203 管用テーパねじ
 表面処理 : 熔融亜鉛めっき
 エポキシ樹脂粉末焼付塗装 (コートドレネージ) 膜厚・内面200 μ 以上、外面50 μ 以上
 形 状 : 90° L、45° Y等 16品種
 規 格 : JPF DF 001 排水用ねじ込み式鋳鉄製管継手
 注意事項 : 50°Cを超える温水排水では、亜鉛めっきの亜鉛の腐食が進む場合があるので、使用については注意が必要です

ドレネージ継手仕様一覧

項目	名称	ドレネージ継手	トーローコートドレネージ継手
本体形状		ねじ込み式	
性能		通常	耐薬品性 UP
塗装		熔融亜鉛めっき	エポキシ樹脂塗装 (膜厚 : 内面 200 μ 以上、外面 50 μ 以上)
適用配管		重力排水・ポンプアップ (圧送排水) 配管	
使用流体		汚水・雑排水・通気・雨水	
使用温度		-10 ~ 60°C	-10 ~ 60°C
最高使用圧力		0.35MPa 以下※	
適用管種	JIS G 3452 配管用炭素鋼 (SGP)	○	○
	JIS G 3442 水配管用亜鉛めっき鋼管 (SGPW)	○	○
	WSP 032 排水用ノントールエポキシ塗装鋼管 (SGP-NTA)	○	○
対応サイズ	1 1/4	○	○
	1 1/2	○	○
	2	○	○
	2 1/2	○	○
	3	○	○
	4	○	○
	5	○	○
	6	○	○

○=使用可
 ※袋ナット仕様の品種は重力排水用です。ご注意ください。

継手別使い分け

継手種類	最適使用箇所例	使用建物例
ドレネージ継手	一般の汚水・雑排・通気・雨水配管など	高層マンション・学校・庁舎・ホテル・病院・公共施設・一般ビルなど
トーローコートドレネージ継手	実験排水配管・薬品流入配管など	



トーローコートドレネージ継手

文部科学省 機械設備工事標準仕様書（特記基準）記載継手

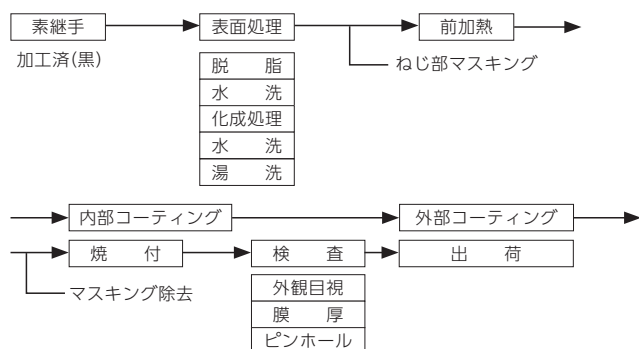
はじめに

トーローコートドレネージ継手は化学薬品を御使用になる病院、医科大学、研究所等の雑排水・汚水用のドレネージ継手として、継手の内外面にエポキシ樹脂をコーティング焼付したものです。

膜厚仕様は内面200 μ 以上、外面50 μ 以上です。

※トーローコートドレネージ継手は、受注生産となります。納期についてはお問い合わせください。

製造工程



注意事項

- 1.常時60℃以上の温水の配管には使用しないでください。
- 2.化学薬品又は有機溶剤の配管には技術資料を参考にご検討ください。

技術資料

塗膜性能（その1）

試験項目	試験方法	試験結果
塗面状態	肉眼判定	良好
光沢	60℃鏡面反射率	93
不粘着性	500g・50℃ 24時間ガーゼ跡判定	異状無し
摩擦減量	テーパー式H-10 摩擦輪 500g 1000回転	12.4mg
体積固有抵抗	ASTM D-257-61 20℃	11 × 10
鉛筆硬度	三菱鉛筆ユニ 20℃	2H
汚染性	20℃-24時間放置、マジック赤&黒、口紅、コーヒー、カラシ、植物油整髪剤	口紅・マジック黒に汚染する

塗膜性能（その2）

試験項目	試験方法	試験結果
付着性	ゴバン目セロテープ剥離	100/100
耐衝撃性	デュポン式 1/2500g 20℃	50
折曲げ性	φ=6mm、φ=4mm	異常がない
エリクセン	押し出し値 20℃	7mm <
耐食性	ソルトスプレー試験	500時間カット部からの付着劣化 1mm 以下
耐水性	40℃	500時間異常がない
耐湿性	プリスターボックス 45℃ RH100%	300時間異常がない
促進耐候性	ウェザーオーメーター 300時間	光沢保持率 90～95% 少し黄変する
耐沸水性	94℃～96℃	240時間異常なし

塗膜の耐薬品性

薬品名	濃度 (%)	試験条件	試験結果
硫酸	3	20℃ -1ヶ月	異常がない
//	30	//	//
硝酸	20	//	塗膜が少し黄変する
塩酸	20	//	異常がない
酢酸	20	//	//
苛性ソーダ	5	//	//
//	20	//	//
アンモニア水	10	//	塗膜が剥離する
食塩水	10	//	異常がない
//	2	//	//
ミネラルスピリット		//	//
ガンソリン		//	//
揮発油 2号		//	//

排水器具

鑄鉄ふた類

バルブ・
散水栓
ボックスグレーチング
&ピットカバー

車止め

フロアー
ハッチ

可とう継手

ドレネージ
継手

ルーフドレン

グリース
トラップオイル・
プラスチック
トラップ

給水関連

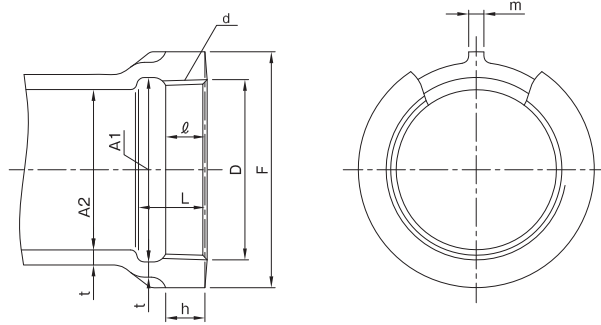
ドレネージ
継手

更に詳しい商品情報・CADデータはWebサイトで！

DRAIN FULL LINE CATALOG 2024



継手の端部



付表 1

呼 び	ね じ 部					リセス		内径		
	ねじの呼び d	ねじの基準径 D	ねじ山数 (25.4mmに付き)	有効ねじ部の 長さ(最小) ℓ	リセスを含むねじ部の長さ		内径(最小) A1	基準寸法 A2	許容差	
					基準寸法 L	許容差				
11/4	Rc 11/4	41.910	11	10	18	+2.5 -0.5	43	36	±1.0	
11/2	Rc 11/2	47.803		11	19		49	42		
2	Rc 2	59.614		13	22		61	53		
2 1/2	Rc 2 1/2	75.184		15	25	+3.5 -0.5	77	68		±1.5
3	Rc 3	87.884		17	28		90	81		
4	Rc 4	113.030		21	33		115	105		
5	Rc 5	138.430	23	36	141	131	±1.5			
6	Rc 6	163.830	24	39	169	155				

呼 び	厚さ				バ ン ド				リ ブ	
	ねずみ鋳鉄製		可鍛鋳鉄製		ねずみ鋳鉄製		可鍛鋳鉄製		幅 m	数
	基準寸法 t	許容差	基準寸法 t	許容差	外径 F	幅 h	外径 F	幅 h		
11/4	4.5	+規定しない -0.7	3.5	+規定しない -0.7	57	10	53	8	5	2
11/2	4.5		3.5		64	11	60	9		
2	5.0		4.0		78	13	73	11		
2 1/2	5.5	4.5	96	15	91	12	6			
3	6.0	+規定しない -1.0	5.0	+規定しない -1.0	111	17	105	13	7	4
4	7.5		6.0		139	21	133	16		
5	8.5		6.5		169	23	161	18		
6	9.0		7.5		199	24	189	20		

ドレネージ、トーローコートドレネージ継手の施工手順

1. 管の切断

- ①表にある標準ねじ込み長さを考慮し、正確に管の寸法取りをしてください。
- ②自動金のご盤、自動丸のご盤等を用いて、管軸に対して直角に切断してください。
- ③管切断面のバリ、かえりを除去してください。

2. 管のねじ切り

- ねじ切り機を用いて、JIS B 0203 管用テーパねじに規定されている、正しいテーパおねじを切ってください。
- ねじ切り後、ねじゲージを用いて、正しいねじが切れているか確認してください。

3. ねじ込み

- ①管、継手のねじ部の切粉、土砂、水分、油分などを、ブラシ、ウエス、脱脂洗浄剤などで取り除いてください。
- ②管ねじ部にシール剤または、シールテープで適切に防食処理をしてください。
 - ・液状シール剤の場合は、管のねじ部に充填するように、管端面にもタレないように塗布します。液状シール剤は必要以上に厚く塗らないでください。
 - ・シールテープの場合は、時計回りに管端からはみ出さないように、巻き付けてください。テープ幅の 2/3 ~ 3/4 ラップするようにしっかり巻き付け、指で押さえてねじ山にテープをなじませます。
- ③管と継手のねじ込み作業は、表の標準ねじ込み長さ、標準締付トルクを目安にして作業を行ってください。標準締付トルクを越えて締付を行うと、継手の割れなどが発生しますので、注意して作業を行ってください。

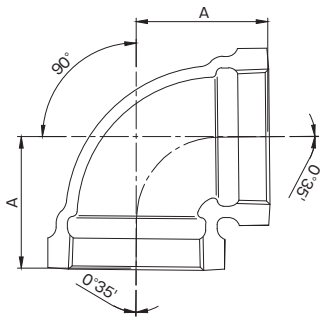
呼 び	標準ねじ込み長さ (mm)	参 考	
		締付トルク (N・m)	レンチの長さ (mm) × 加える力 (kgf)
32A	16	80	450 × 24
40A	17	90	600 × 20
50A	20	100	600 × 22
65A	23	120	900 × 17
80A	26	160	900 × 23
100A	32	270	1200 × 29
125A	35	300	1200 × 32
150A	36	400	1200 × 43



90° エルボ

90° L

メッキ コート



寸法表 (mm)

呼び	A	重量 (kg)	梱包入数	メッキ定価	コート定価
1 1/4	44	0.4	70	2,760	4,120
1 1/2	49	0.5	50	2,760	4,120
※ 1 1/2 × 1 1/4	49	0.9	40	■※ 2,760	■※ 4,120
2	58	0.8	25	3,940	5,860
※ 2 × 1 1/2	58	0.8	25	※ 3,940	■※ 5,860
2 1/2	70	1.4	16	6,070	9,120
3	80	1.9	10	8,920	13,360
4	99	3.4	4	16,550	24,830
5	118	5.5	3	52,130	78,080

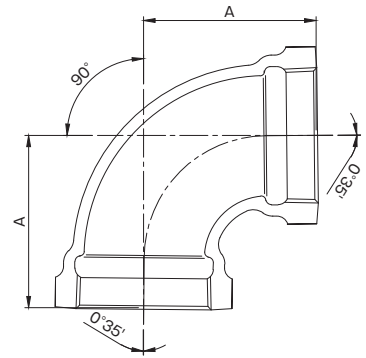
■印は当社のオリジナル製品を示します。

■印は製造中止品です。弊社在庫が無くなり次第販売中止とさせていただきます。

90° 大曲リエルボ

90° LL

メッキ コート



寸法表 (mm)

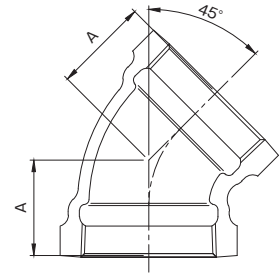
呼び	A	重量 (kg)	梱包入数	メッキ定価	コート定価
1 1/4	57	0.4	60	5,530	■ 8,340
1 1/2	63	0.6	40	5,530	8,340
2	76	1.0	20	7,280	10,920
2 1/2	92	1.8	12	10,820	16,120
3	106	2.5	8	16,680	25,010
4	132	4.7	4	37,740	56,460

■印は製造中止品です。弊社在庫が無くなり次第販売中止とさせていただきます。

45° エルボ

45° L

メッキ コート



寸法表 (mm)

呼び	A	重量 (kg)	梱包入数	メッキ定価	コート定価
1 1/4	33	0.4	80	2,570	■ 3,800
1 1/2	36	0.4	55	2,570	3,800
2	42	0.7	30	3,940	5,860
2 1/2	50	1.3	18	6,070	9,120
3	56	1.4	14	8,060	12,140
4	68	3.1	6	16,430	24,580
5	79	4.6	3	49,390	★ 74,120

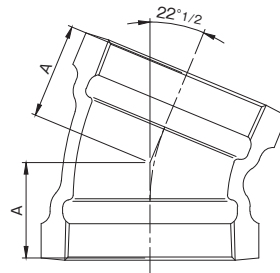
■印は製造中止品です。弊社在庫が無くなり次第販売中止とさせていただきます。

★印は受注生産品を示します。

22° 1/2エルボ

22° 1/2L

メッキ コート



寸法表 (mm)

呼び	A	重量 (kg)	梱包入数	メッキ定価	コート定価
3	48	1.5	14	★ 13,610	■ 22,270

■印は製造中止品です。弊社在庫が無くなり次第販売中止とさせていただきます。

ドレネージ継手

排水器具

錆鉄ふた類

バルブ・散水栓ボックス

グレーチング&ビットカバー

車止め

フLOORハッチ

可とう継手

ドレネージ継手

ルーフドレン

グリーストラップ

オイル・プラスタトラップ

給水関連

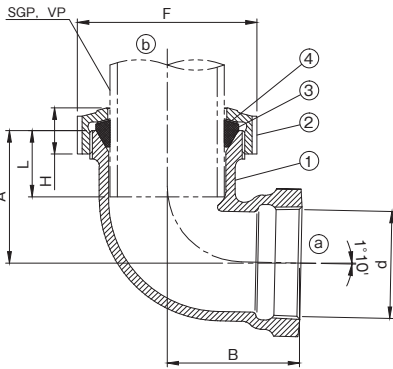
ドレネージ継手

90° 差し込エルボ

90° TL

メッキ コート 重力排水用

<製造中止品>



寸法表 (mm)

呼び ①×②	ねじ 基準径 d	A	B	F	L	H	重量 (kg)	梱包 入数	メッキ定価	コート定価
1 1/2 × 1 1/2	47.803	73	63	79	50	24	1.3	20	■ 12,540	■ 19,130
2 × 2	59.614	70	70	95	35	24	1.8	15	■ 19,360	■ 29,540

● dねじ部は、JIS B 0203 (管用テーパねじ) です。

■印は製造中止品です。弊社在庫が無くなり次第販売中止とさせていただきます。

部番	部品名	材質	備考
①	本体	FC150	溶融亜鉛めっき
②	袋ナット	FCD500-7	溶融亜鉛めっき
③	ゴムパッキン	EPDM	
④	ワッシャ	PE	



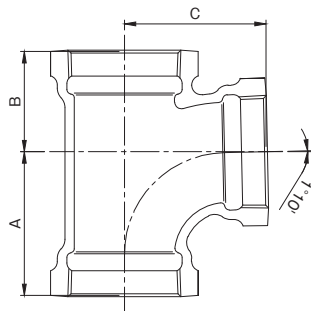
更に詳しい商品情報・CADデータはWebサイトで!



90° Y

ST

メッキ コート



寸法表 (mm)

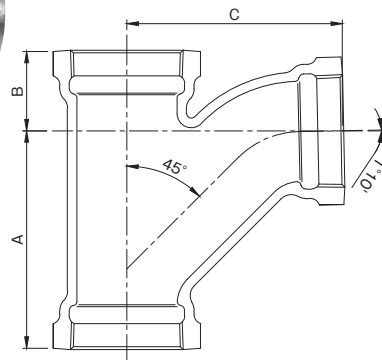
呼び	A	B	C	重量 (kg)	梱包入数	メッキ定価	コート定価
1 1/4	57	40	56	0.6	35	4,480	6,660
1 1/2	63	44	62	0.9	30	4,480	6,660
1 1/2 × 1 1/4	58	41	59	0.7	32	4,480	6,660
2	76	53	75	1.3	18	6,420	9,640
2 × 1 1/4	61	45	65	1.0	24	6,420	9,640
2 × 1 1/2	66	48	68	1.0	20	6,420	9,640
2 1/2	92	64	91	2.3	10	10,010	15,060
2 1/2 × 1 1/2	69	51	75	1.6	16	10,010	15,060
2 1/2 × 2	79	57	83	1.9	11	10,010	15,060
3	106	74	104	3.2	7	16,030	24,010
3 × 2	82	60	89	2.4	9	16,030	24,010
4	132	92	130	5.6	3	30,020	45,140
4 × 2	87	66	101	3.5	5	30,020	45,140
4 × 3	111	80	116	4.3	4	30,020	45,140

■印は製造中止品です。弊社在庫が無くなり次第販売中止とさせていただきます。

90° 大曲りY

TY

メッキ コート



寸法表 (mm)

呼び	A	B	C	重量 (kg)	梱包入数	メッキ定価	コート定価
1 1/4	87	31	86	1.0	30	5,440	■ 8,060
1 1/2	96	35	95	1.0	20	5,440	8,060
1 1/2 × 1 1/4	88	31	89	0.9	25	5,440	■ 8,060
2	115	42	114	1.6	12	7,820	11,650
2 × 1 1/4	95	31	98	1.2	18	7,820	■ 11,650
2 × 1 1/2	102	35	103	1.4	15	7,820	11,650
2 1/2	140	51	139	3.0	6	13,010	19,560
2 1/2 × 1 1/2	108	35	114	1.9	10	13,010	■ 19,560
2 1/2 × 2	120	42	123	2.3	8	13,010	19,560
3	160	58	158	4.1	4	17,460	26,280
3 × 2	126	42	133	3.0	7	17,460	26,280
3 × 2 1/2	145	51	147	3.7	4	17,460	26,280
4	200	72	198	8.5	2	37,540	56,480
4 × 2	135	42	149	4.6	4	37,540	56,480
4 × 2 1/2	155	51	164	5.4	4	37,540	56,480
4 × 3	168	58	173	6.1	3	37,540	56,480

■印は製造中止品です。弊社在庫が無くなり次第販売中止とさせていただきます。

排水器具

鑄鉄ふた類

バルブ・散水栓ボックス

グレーチング & ビットカバー

車止め

フロアーハッチ

可とう継手

ドレネージ継手

ルーフドレン

グリーストラップ

オイル・プラスタトラップ

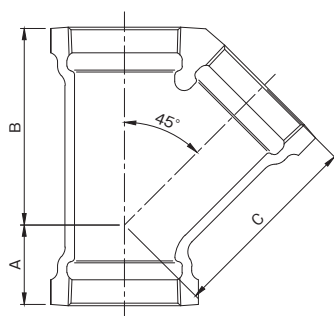
給水関連

ドレネージ継手

45° Y

Y

メッキ コート



寸法表 (mm)

呼び	A	B	C	重量 (kg)	梱包入数	メッキ定価	コート定価
1 1/4	33	77	77	0.7	32	4,750	■ 7,160
1 1/2	36	86	86	0.9	25	4,750	7,160
1 1/2 × 1 1/4	31	81	83	0.8	28	4,750	■ 7,160
2	42	104	104	1.5	15	7,160	10,670
2 × 1 1/2	34	94	97	1.2	20	7,160	10,670
2 1/2	50	128	128	2.5	8	10,800	16,120
2 1/2 × 1 1/2	29	105	112	1.7	12	10,800	■ 16,120
2 1/2 × 2	38	114	118	2.0	11	10,800	16,120
3	56	147	147	3.5	5	16,680	25,010
3 × 2	34	123	130	2.6	8	16,680	25,010
3 × 2 1/2	47	136	139	3.1	6	16,680	■ 25,010
4	68	184	184	6.4	3	33,190	49,920
4 × 2	27	140	153	3.8	4	33,190	49,920
4 × 2 1/2	40	153	162	4.5	4	33,190	49,920
4 × 3	49	163	169	5.0	3	33,190	49,920

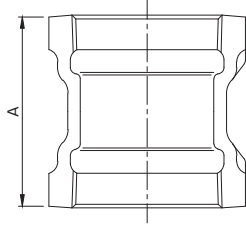
■印は製造中止品です。弊社在庫が無くなり次第販売中止とさせていただきます。



ソケット

S

メッキ コート



寸法表 (mm)

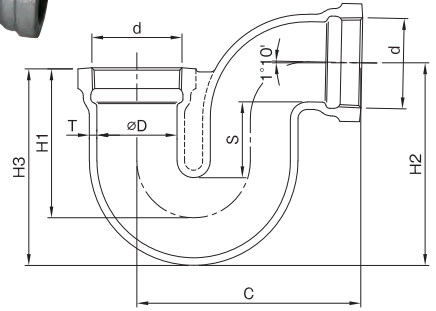
呼び	A	重量 (kg)	梱包入数	メッキ定価	コート定価
1 1/4	60	0.3	80	2,750	4,080
1 1/2	65	0.4	60	2,750	4,080
※ 1 1/2 × 1 1/4	65	0.4	70	2,750	4,080
2	75	0.6	40	3,730	5,690
※ 2 × 1 1/4	75	0.5	50	3,730	■ 5,690
※ 2 × 1 1/2	75	0.5	48	3,730	■ 5,690
2 1/2	85	1.0	20	5,440	8,150
※ 2 1/2 × 2	85	0.9	24	5,440	8,150
3	90	1.5	16	8,220	12,250
※ 3 × 2	90	1.3	16	8,220	12,250
※ 3 × 2 1/2	90	1.5	14	8,220	12,250
4	105	2.4	8	14,200	21,290
※ 4 × 3	105	2.4	10	14,200	21,290
5	115	4.1	4	39,470	59,350
※ 5 × 4	115	3.1	6	39,470	59,350
6	125	5.3	4	56,600	84,840

※印は当社のオリジナル製品を示します。
■印は製造中止品です。弊社在庫が無くなり次第販売中止とさせていただきます。

Pトラップ

P

メッキ コート



寸法表 (mm)

呼び	ねじ基準径 d	D	C	H ₁	H ₂	H ₃	S	T	掃除口プラグ	重量 (kg)	梱包入数	メッキ定価	コート定価
1 1/2	47.803	42	135	92	118	118	50	5	1/2	1.8	13	17,380	■ 26,520
2	59.614	53	148	98.5	134	130	50	5	1/2	2.6	8	24,500	■ 37,450

1.メッキ品のCO (プラグ) 付は、別途制作いたします。お問い合わせください。
2.dねじ部は、JIS B 0203 (管用テーパねじ) です。
■印は製造中止品です。弊社在庫が無くなり次第販売中止とさせていただきます。

ドレネージ継手

排水器具

錆鉄ふた類

バルブ・散水栓ボックス

グレーチング & ビットカバー

車止め

フローアーハッチ

可とう継手

ドレネージ継手

ルーフドレン

グリーストラップ

オイル・プラスチックトラップ

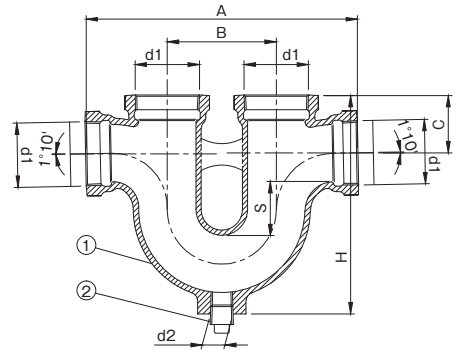
給水関連

ドレネージ継手

Uトラップ

U

メッキ コート 掃除口付



寸法表 (mm)

呼び	ねじ基準径 d1	A	B		C	封水深 (参考) S	H	掃除口の呼び	掃除口ねじ基準径 d ₂	重量 (kg)	梱包入数	メッキ定価	コート定価
			基準寸法	許容差									
※ 1 1/4	41.930	190	77	±1.2	38	50	157	1/2	20.995	2.1	11	26,530	■ 39,980
※ 1 1/2	47.803	209	85	±1.2	44	50	171	1/2	20.995	1.9	8	26,530	■ 39,980
2	59.614	251	101	±1.2	53	50	202	1/2	20.995	3.2	4	34,210	■ 51,500
※ 2 1/2	75.184	297	115	±1.5	64	65	246	3/4	26.441	6.6	2	62,890	■ 96,230
3	87.884	344	136	±1.5	74	65	277.5	1	33.249	10.0	2	81,500	■ 124,630
4	113.030	435	177	±1.8	92	65	333	1 1/4	41.930	18.0	1	175,010	■ 268,160

1.d1・d2ねじ部は、JIS B 0203 (管用テーパねじ) です。
2.d1ねじ部にプラグを付ける場合は、BP-H (別売) をご使用ください。
3.d2ねじ部には、掃除口 (BP, BP-H) が付属します。
4. ※印は当社のオリジナル製品を示します。
■印は製造中止品です。弊社在庫が無くなり次第販売中止とさせていただきます。

部番	部品名	材質	備考
①	本体	FC150	溶融亜鉛めっき
②	掃除口	CAC202	(BP, BP-H)



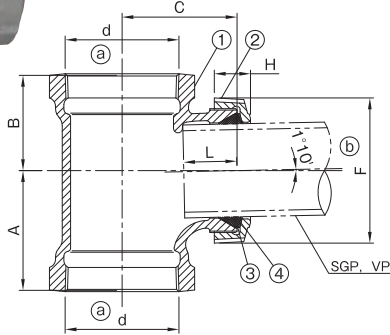
更に詳しい商品情報・CADデータはWebサイトで!



差し込形 90° Y

FIT <製造中止品>

メッキ コート 横枝袋ナット 重力排水用



寸法表 (mm)

呼び a×b	ねじ 基準径 d	A	B	C	L	F	H	重量 (kg)	梱包 入数	メッキ定価	コート定価
2 × 1 1/2	59.614	69	53	63	31	79	24	1.9	14	■ 21,160	—
2 1/2 × 2	75.184	79	63	76	36	95	24	2.9	8	■ 28,640	■ 43,980

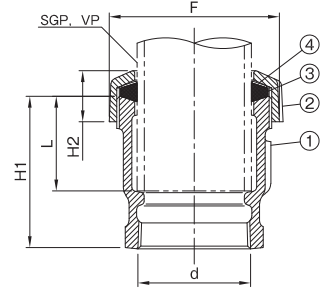
● d ねじ部は、JIS B 0203 (管用テーパねじ) です。
■印は製造中止品です。弊社在庫が無くなり次第販売中止とさせていただきます。

部番	部品名	材質	備考
①	本体	FC150	溶融亜鉛めっき
②	袋ナット	FCD500-7	溶融亜鉛めっき
③	ゴムパッキン	EPDM	
④	ワッシャ	PE	

差し込ソケット(内ねじ型)

TS

メッキ コート 袋ナット付 重力排水用



寸法表 (mm)

呼び	ねじ 基準径 d	F	L	H ₁	H ₂	重量 (kg)	梱包 入数	メッキ定価	コート定価
1 1/2	47.803	75	45	73	23	0.8	36	11,030	■ 16,850
2	59.614	90	50	80	27	1.2	20	17,300	■ 26,420

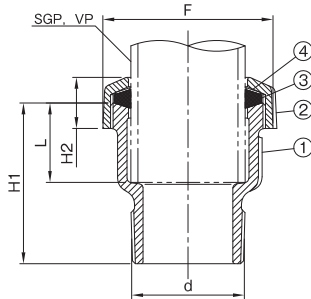
● d ねじ部は、JIS B 0203 (管用テーパねじ) です。
■印は製造中止品です。弊社在庫が無くなり次第販売中止とさせていただきます。

部番	部品名	材質	備考
①	本体	FCMB27-05	溶融亜鉛めっき
②	袋ナット	FCMB27-05	溶融亜鉛めっき
③	パッキン	NBR	
④	ワッシャ	PE	

差し込ソケット(外ねじ型)

TS-CM

メッキ コート 袋ナット付 重力排水用



寸法表 (mm)

呼び	ねじ 基準径 d	F	L	H ₁	H ₂	重量 (kg)	梱包 入数	メッキ定価	コート定価
1 1/2	47.803	75	39	78	23	0.7	40	11,500	■ 17,560

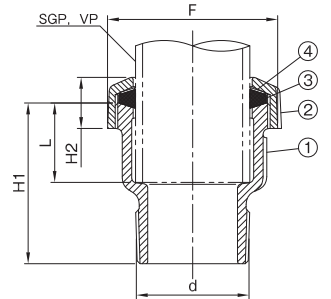
● d ねじ部は、JIS B 0203 (管用テーパねじ) です。
■印は製造中止品です。弊社在庫が無くなり次第販売中止とさせていただきます。

部番	部品名	材質	備考
①	本体	FCMB27-05	溶融亜鉛めっき
②	袋ナット	FCMB27-05	溶融亜鉛めっき
③	パッキン	NBR	
④	ワッシャ	PE	

差し込ソケット(外ねじ型)

TS-CL

メッキ コート 袋ナット付 重力排水用



寸法表 (mm)

呼び	ねじ 基準径 d	F	L	H ₁	H ₂	重量 (kg)	梱包 入数	メッキ定価	コート定価
2	59.614	90	42	85	27	1.0	20	17,300	■ 26,520

● d ねじ部は、JIS B 0203 (管用テーパねじ) です。
■印は製造中止品です。弊社在庫が無くなり次第販売中止とさせていただきます。

部番	部品名	材質	備考
①	本体	FCMB27-05	溶融亜鉛めっき
②	袋ナット	FCMB27-05	溶融亜鉛めっき
③	パッキン	NBR	
④	ワッシャ	PE	

