

DRAIN

FULL LINE CATALOG

ダイドレ
総合カタログ
No. 39

ご挨拶

いつも弊社製品をご愛顧賜り、厚く感謝申し上げます。

弊社は、大正12年の創業以来、建設設備用排水管継手・排水器具等を製造する専門メーカーとして、管材卸業者様、衛生設備業者様等を通じて、「トーロー印」のブランド製品をお届けし、皆さまの豊かな暮らしと社会インフラの発展に力を注いで参りました。

今後も、私共企業が直面するさまざまな環境問題やエネルギー問題等に対して真摯に向き合い、適切な対応を取って参るよう日々精進する所存でございますので、引き続きのご愛顧とさまざまなご指導・ご鞭撻を賜りますよう、節にお願い申し上げます。

 **ダイドレ** 株式会社



CONTENTS

11 ■ 排水器具

床排水金具	12
床排水金具	17～22・42
床排水トラップ	23～41
洗濯機金具	43
洗濯機用排水金具	44～45
洗濯機用排水トラップ	45～58
流し金具	59
流し金具	60～61
流しトラップ	62～71
共栓	72
共栓	73～77
床排水トラップ共栓付	78
掃兼ドレン	79
掃兼ドレン	80～85
床排水トラップ掃兼ドレン付	85～90
掃除口	91
床上掃除口	92～99
リザーブドレン	99
砲金プラグ	100
通気金具	101
防水継手	102～111
通気口金具	112～119
その他排水金具・工具類	120
間接排水口	121
Pトラップ	122
排水金具部品	122～127
共栓用くさり	127
満水テストプラグ	127～128
床上掃除口開閉工具	128
調節管	129～131
床排水用ウォレス	132

133 ■ 鋳鉄ふた類

化粧マンホールふた	136
インターロッキングブロック用マンホールふた	137～139・142
床化粧マンホールふた	140～142
文字プレート	139
マンホールふた	144
水封形/簡易密閉形マンホールふた	146～150
密閉形マンホールふた	150
鋳鉄製格子ふた	151
角形格子ふた	151～153
角形格子ふた用ステンレス製落ち葉キャッチャー	154
丸形格子ふた	154・155
マンホール開閉工具	156
マンホール用くさり	156
下水道用鋳鉄製防護ふた	158

161 ■ バルブ・散水栓ボックス

バルブボックス	162
バルブボックス	163～166
散水栓ボックス	167
鋳鉄製散水栓ボックス	167
ステンレス製散水栓ボックス	168～174

175 ■ ステンレス製グレーチング&ピットカバー

玄関マット	177
歩道用グレーチング	178
側溝用グレーチ	179～186
U字溝用グレーチング	187～188
ます蓋用グレーチング	189～198
スリットグレーチング	199～205
ピット蓋	206～208

211 ■ 車止め

ピラーシリーズ	212～213
アーチシリーズ	214～215
リフターシリーズ	216

217 ■ フロアーハッチ

アルミ製フロアーハッチ	219～220
ステンレス製フロアーハッチ	221
アルミ製デルタフロアーハッチ	222

223 ■ 可とう継手

MD-NCジョイント	229
90°エルボ	230
90°大曲りエルボ	230
汚水用90°エルボ	231
45°エルボ	231
90°Y	232
90°大曲りY	232
45°Y	233
ソケット	233
ロング90°Y	234
エキストラロング90°Y	234
差込形90°エルボ	235
差込形45°エルボ	235
90°大曲り両Y	235
滴水試験兼用掃除口付伸縮継手	236
滴水試験兼用掃除口付継手	236
掃除口付ソケット	237
掃除口付伸縮継手	237
ユニオン	238
CO栓	238
HT-Cジョイント	239
90°エルボ	240
90°大曲りエルボ	240
45°エルボ	241
90°Y	241
90°大曲りY	242
45°Y	242
ソケット	243
滴水試験兼用掃除口付継手	243

MDジョイント	244
90°エルボ	249
90°大曲りエルボ	249
汚水用 90°大曲りエルボ	249
90°掃除口付大曲りエルボ	250
90°大曲りエルボ(BF)	250
差し込 90°エルボ	251
流し排水用エルボ	251
45°エルボ	252
45°エルボ(BF)	252
差し込 45°エルボ	252
90°Y	253
90°大曲りY	254
45°Y	255
差し込ロング 90°Y	255
90°大曲りY (BF)	256
90°大曲り両Y	256
ソケット	256
ソケット(BF)	257
CO栓	257
ロング 90°Y	257
エキストラロング 90°Y	258
VST	258 ~ 259
ロングVST	260
サニタリーアダプター	261
洗面器用アダプター	261
洗面器用アダプター(ロング)	261
滴水試験兼用掃除口付伸縮継手	262
滴水試験兼用掃除口付継手	262
掃除口付ソケット	263
掃除口付伸縮継手	263
MDユニオン	264
PTラップ	264
空調配管用90°Y	264
排水鋳鉄管用アダプター	265
銅管用アダプター	265
鉛管用アダプター	266
30塩ビ管(VP)用アダプター	266
鉛管接続口用ソケット	267
滴水試験継手用治具(パイパス付)	267
MD用ジョイントレンチ	268
MD吊りバンド	268
滴水試験用栓	268
養生ふた・ナット化粧キャップ	269
VST継手枝管改修用アダプター	269

271 ■ ドレネージ継手

90°エルボ	275
90°大曲りエルボ	275
90°差し込エルボ	275
45°エルボ	275
22° 1/2エルボ	275
90°Y	276
45°Y	276
90°大曲りY	276
ソケット	277
UTラップ	277
PTラップ	277
差し込形 90°Y	278
(内ねじ型)差し込ソケット	278
(外ねじ型)差し込ソケット	278

279 ■ ルーフドレン

鋳鉄製ルーフドレン	284
たて引き排水用	284 ~ 302
横引き排水用	303 ~ 308
ステンレス製ルーフドレン	309
たて引き排水用	309 ~ 319
横引き排水用	319

321 ■ グリース阻集器

ステンレス製グリース阻集器	330 ~ 345
FRP製グリース阻集器	346 ~ 352
床置き型グリース阻集器	353 ~ 354

355 ■ オイル・プラスタ阻集器

ステンレス製オイル阻集器	358 ~ 359
ステンレス製プラスタ阻集器	360
FRP製プラスタ阻集器	360
鋳鉄製プラスタ阻集器	361

363 ■ 給水関連

フランジ型フレキ	364
ユニオン型フレキ	365
合フランジ	366

367 ■ 施工例

排水器具施工例	368 ~ 373
掃除口施工例	374 ~ 375
通気金物施工例	376 ~ 378
ルーフドレン施工例	379 ~ 383

385 ■ 参考資料

新製品一覧

ステンレス製 スリムスリットグレーチング	201 ~ 205
車止め ピラーシリーズ	212 ~ 213
車止め アーチシリーズ	214 ~ 215
車止め リフターシリーズ	216

排水器具
鋳鉄ふた類
バルブ・散水栓ボックス
グレーチング & ビットカバー
車止め
フロアーハッチ
可とう継手
ドレネージ継手
ルーフドレン
グリーストラップ
オイル・プラスタトラップ
給水関連

品番索引

品番	品名	ページ
A		
AA-7	車止め アーチ	214
AA-8	車止め アーチ	214
AH-7	車止め アーチ	214
AV-AD	T14AV、AV1用VP管接続アダプター	70
B		
B1	止水弁ボックス	163
B1-R	止水弁ボックス	163
B2-P	止水弁ボックス	164
B3	散水栓ボックス	167
B3-D	ドーム型 散水栓ボックス	168
B3-DK	ドーム型 散水栓ボックス 鍵付専用台座	168
B3-D用台座	ドーム型 散水栓ボックス 専用台座	168
B3-F	ステンレス製散水栓ボックス	170
B3-FK	ステンレス製散水栓ボックス	170
B3-K	散水栓ボックス	167
B3A-H,-HK	ステンレス製散水栓ボックス	171
B3A-HN,-HNK	ステンレス製散水栓ボックス	169
B3A-S	ステンレス製散水栓ボックス	169
B3W-F,-FK	ステンレス製散水栓ボックス	173
B3W-H,-HK	ステンレス製散水栓ボックス	172
B3W-HN	ステンレス製散水栓ボックス	172
B3W-HNK	ステンレス製散水栓ボックス	173
B3W-WH	ステンレス製散水栓ボックス	173
B3W-WHK	ステンレス製散水栓ボックス	174
B3W-WHN	ステンレス製散水栓ボックス	174
B3W-WHNK	ステンレス製散水栓ボックス	174
B5	止水弁ボックス	165
B6	制水弁ボックス	165
B6-P	水抜栓ボックス	164
B-K	防水受け(調節管止止め型)	125
B-N	防水受け(調節管止止め型)	125
BB-A	耐蝕アルミベントキャップ	115
BB-K	防水受け(調節管ねじ込み型)	125
BBA-IDN	防虫網付耐蝕アルミベントキャップ	115
BC	ベントキャップ	112
BC-A	耐蝕アルミベントキャップ	112
BC-IDN	防虫網付ベントキャップ	112
BC-S	露出型 ステンレス製ベントキャップ	113
BC-P	露出型 樹脂製ベントキャップ	114
BCA-IDN	防虫網付耐蝕アルミベントキャップ	113
BCA-CO	防鳥網付掃除口付、耐蝕アルミベントキャップ	115
BCS-IDN	露出型 防虫網付ステンレス製 ベントキャップ	113
BP,BP-H	砲金ブラグ	100
C		
C-SH	排水金具(シート露出防水用)	20
CA-H	格子ふた	151
CA-R	格子ふた	155
CB-H	格子ふた	151
CB-R	格子ふた	155
CDF-SH	排水金具(掃兼ドレンSGP・VP・VU兼用差し込み式)	85
CD-H	格子ふた(ダクタイル製)	151
CD-R	格子ふた(ダクタイル製)	154
CF,CF-L	床排水コーナー継手	42
CK-B(SU)	排水金具(ステンレス製金具付)	18
CK-N	排水金具	17

品番	品名	ページ
CK-SUS	排水金具(ステンレス製)	17
CO	MD・KD- II CO栓	257
CO	MD-NCCO栓	238
CO-BF	MD・KD- II BF CO栓	257
COA-2	床上掃除口(化粧型、内ねじ用)	93
COA-F	床上掃除口(ガス管差し込み用)	94
COA-F-2	床上掃除口(化粧型、ガス管差し込み用)	95
COA-K	床上掃除口(標準図記号COA)	92
COA-K(SU)	床上掃除口(ステンレス製、内ねじ用)	93
COA-N	床上掃除口(内ねじ用)	93
COA-RD	床上掃除口(リザーブドレン)	99
COA-SH	床上掃除口(シート露出防水用)	99
COB-K	床上掃除口(標準図記号COB)	96
COB-K(SU)	床上掃除口(標準図記号COB)	96
COB-N	床上掃除口	97
COB-N(SU)	床上掃除口	97
COBB-K(SU)	床上掃除口	98
CODD	排水金具(掃兼ドレン)	81
CODD(SU)	排水金具(ステンレス製 掃兼ドレン)	81
CODD-B	排水金具(掃兼ドレン)	84
CODD-C	排水金具(掃兼ドレン)	82
CODD-C(SU)	排水金具(ステンレス製 掃兼ドレン)	82
CODD-SH	排水金具(掃兼ドレン、シート防水)	83
CODD-SH(SU)	排水金具(ステンレス製 掃兼ドレン シート防水)	83
CODD-SH-B	排水金具(掃兼ドレン、シート二重防水)	84
CODM-2(SU)	排水金具(ステンレス製掃兼ドレン)ガス管・VP・VU・D・VA差し込み用	80
CODM-2	排水金具(掃兼ドレン)ガス管・VP・VU・D・VA差し込み用	80
CORD-SH	床上掃除口(リザーブドレン、シート露出防水用)	99
COM-2(SU)	床上掃除口(ステンレス製ガス管・VP・VU・D・VA差し込み用)	92
COM-2	床上掃除口(ガス管・VP・VU差し込み用)	92
COS	MD・KD- II 掃除口付ソケット	263
COS	MD-NC掃除口付ソケット	237
COS-F	MD・KD- II 掃除口付伸縮継手	263
COS-F	MD-NC掃除口付伸縮継手	237
COS-T	MD満水試験兼用掃除口付伸縮継手	262
COS-T	MD-NC満水試験兼用掃除口付伸縮継手	236
COS-T-II	HT-C満水試験兼用掃除口付継手	243
COS-T-II	MD・KD- II 満水試験兼用掃除口付継手	262
COS-T-II	MD-NC満水試験兼用掃除口付継手	236
COV-2-SUS	床上掃除口(化粧型、VP・VU兼用)	94
COV-F	床上掃除口(VP用)	95
COV-F-2	床上掃除口(化粧型、VP用)	95
COV-SUS	床上掃除口(ステンレス製、VP用)	94
CPA	MD・KD- II 銅管接続用アダプター	265
CSD-H	細目格子ふた 中・重荷重	152
CSB-H	細目格子ふた 軽荷重	152
CSD-HL	ボルト固定式 細目格子ふた 中・重荷重	152
CSB-HL	ボルト固定式 細目格子ふた 軽荷重	153
CSD-S	CD樹用 細目格子ふた 中・重荷重	153
CSB-S	CD樹用 細目格子ふた 軽荷重	153
CSH	排水金具(シート露出防水用)	20
CSH-B	排水金具(シート露出二重防水用)	20
D		
D-K	排水金具(標準図記号D)	18
DK-SUS	排水金具(ステンレス製標準図記号D)	18
D-S	排水金具(外ねじ用)	19

品番	品名	ページ
D-SH	排水金具(シート露出防水用)	20
DBK	下水道用 鋳鉄製防護ふた	158
DFG	ステンレス製側溝用グレーチング	179
DFG-B	ステンレス製側溝用グレーチング	181
DFG-CD	ステンレス製CDます縁塊用グレーチング	197
DFG-BR	ステンレス製側溝用グレーチング	182
DFG-M-4	ステンレス製ます蓋用グレーチング	193
DFG-MR-4	ステンレス製ます蓋用グレーチング	194
DFGM4-FLCD	深型落ち葉キャッチャー付ます蓋用グレーチング	195
DFGM4-FLCS	浅型落ち葉キャッチャー付ます蓋用グレーチング	196
DFG-R	ステンレス製側溝用グレーチング	180
DFG-R-CD	ステンレス製CDます縁塊用グレーチング	197
DFM	ステンレス製ます蓋用グレーチング	189
DFUM-K	ステンレス製改良ます用グレーチング	198
DFUM-T	ステンレス製溜めます用グレーチング	198
DFM-R	ステンレス製ます蓋用グレーチング	190
DH	ステンレス製側溝用グレーチング	183
DH-R	ステンレス製側溝用グレーチング	184
DHB	ステンレス製側溝用グレーチング	185
DHB-R	ステンレス製側溝用グレーチング	186
DHM	ステンレス製ます蓋用グレーチング	191
DHM-R	ステンレス製ます蓋用グレーチング	192
DHU	ステンレス製U字溝用グレーチング	187
DHU-R	ステンレス製U字溝用グレーチング	188
DKH	ステンレス製タイル用スリットグレーチング	200
DKH-L	ステンレス製インターロッキング用スリットグレーチング	200
DKK	ステンレス製タイル用スリットグレーチング	199
DKL	ステンレス製インターロッキング用スリットグレーチング	199
DMMT-8	ステンレス製玄関マット	177
DMTG-A8S	ステンレス製歩道用グレーチング	178
DN-1	文字プレート(床化粧マンホール用)	139
DN-1R	文字プレート(インターロッキング用)	139
DN-3R	文字プレート(インターロッキング用)	139
DPH	ステンレス製ビット蓋	206
DPH-E,Q	ステンレス製ビット蓋	207
DPH-S	ステンレス製ビット蓋	208
DPN	ステンレス製ビット蓋	206
DRCK	ステンレス製U字溝用スリムスリットグレーチング	203
DRCM	ステンレス製ます蓋用スリムスリットグレーチング	204
DRFL	ステンレス製U字溝用スリムスリットグレーチング	201
DRF-BSC	ステンレス製U字溝用スリムスリットグレーチング	202
DRF-BSS	ステンレス製U字溝用スリムスリットグレーチング	202
DRSK	ステンレス製U字溝用スリムスリットグレーチング	203
DRSM	ステンレス製ます蓋用スリムスリットグレーチング	204
DSH-B	排水金具(シート露出二重防水用)	21
DURF-A	ステンレス製ウルトラスリムスリットグレーチング	205
DURF-L	ステンレス製ウルトラスリムスリットグレーチング	205
DURF-U	ステンレス製ウルトラスリムスリットグレーチング	205
DV-SUS	排水金具(ステンレス製、VP用)	19
E		
EHT2	共栓付排水金具(樹脂・ジュラコン製)	75
ESM用アダプター	樹脂製 平行ねじ差し込みアダプター	131
EW-D	洗濯機トラップ用排水金具	44
EW-HA	洗濯機トラップ(板床用)	57
EW-HB	洗濯機用排水金具(防水パン用)	55
EW-SH	洗濯機用排水金具(シート露出防水用)	44

品番	品名	ページ
EW-VU	洗濯機用排水金具(板床用・VU用)	44
F		
FAA-7	車止め アーチ	215
FAA-8	車止め アーチ	215
FAH-7	車止め アーチ	215
FB-D	MD・KD-II吊りバンド	268
FCわん	鋳鉄製わん	127
FC-K(SU)	排水金具	19
FCTP	MD・KD II 満水試験用継手用具(パイパス付)	267
FIT	DF差し込形90°Y	278
FLC-D	角形格子ふた用 ステンレス 製落ち葉キャッチャー	154
FLC-S	角形格子ふた用 ステンレス 製落ち葉キャッチャー	154
FP	ツバ付プラグ	100
FPA-7	車止め ピラー	213
FPA-11	車止め ピラー	213
FPA-12	車止め ピラー	213
FX-10	ユニオンフレキ	365
FX-210	フランジフレキ	364
FX-410	フランジフレキ	364
G		
GF-P	ステンレス製グリース阻集器(パイプ導入、床置)	353
H		
HGR-NX-ET	FRP製グリース阻集器	346
HGR-NX-P	FRP製グリース阻集器	348
HGS-NX-E	ステンレス製グリース阻集器	334
HGS-NX-ET	ステンレス製グリース阻集器	330
HGS-NX-PD	ステンレス製グリース阻集器	336
HGS-NX-PS	ステンレス製グリース阻集器	342
I		
ID	間接排水口	121
IDN	通気口金具、防虫網(内ねじ)	117
IDN-HS	通気口金具、防虫網(半球型、内ねじ)	119
IDN-S	通気口金具、防虫網(外ねじ)	117
IDN-SUS	通気口金具、防虫網(ステンレス製、内ねじ)	117
IDN-V	通気口金具、防虫網(VP用)	118
IDNS-HS	通気口金具、防虫網(半球型、外ねじ)	119
IDNS-SUS	通気口金具、防虫網(ステンレス製、外ねじ)	118
IDNV-HS	通気口金具、防虫網(半球型、VP用)	119
IDNV-SUS	通気口金具、防虫網(ステンレス製、VP用)	118
J		
JIA-I-T-HG	ステンレス製大型グリース阻集器	340
JIA-U-T-HG	ステンレス製大型グリース阻集器	332
JT-1,JT-1-PC	床排水トラップ(防水パン用、公団型)	40
JT-2E-OF	洗濯機トラップ(防水パン用、大阪府型)	50
JT-2E-3	洗濯機トラップ(防水パン用、旧公団型)	50
JT-3	洗濯機トラップ(防水パン用、公団型)	51
JT-3-O	洗濯機トラップ(防水パン用、旧公団型)	54
JT-3-O-PC	洗濯機トラップ(防水パン用、樹脂わん)	54
JT-3A-HRC-S	洗濯機トラップ(板床用断熱カバー付)	58
JT-3F-4(PC)	洗濯機トラップ(防水パン用、差し込偏心型)	53
JT-3F-5(PC)	洗濯機トラップ(防水パン用、差し込型)	52
JT-4	洗濯機トラップ(防水パン用、公団型)	51
JT-5(PC)	洗濯機トラップ(板床用、公団型)	56
JT-K	排水器具締付工具	128
JT-O	床排水トラップ(防水パン用大阪型)	40

品番索引

品番	品名	ページ
K		
K-CO	掃除口用開閉工具	128
KR-NX	FRP製グリース阻集器用かさ上げ	351
KSB-NX	ステンレス製阻集器用かさ上げ	345
KSE-R-NX	FRP製グリース阻集器用かさ上げ	352
KSE-U-NX	ステンレス製阻集器用かさ上げ	344
KSK-NX	ステンレス製阻集器用かさ上げ	345
L		
LA-5	車止め リフター	216
LA-8	車止め リフター	216
LA-12	車止め リフター	216
LS	MD・KD-II鉛管用アダプター	266
LS-S	排水鑄鉄管鉛管接続口用ソケット	267
LST	MD・KD-IIロング90°Y	257
LST	MD-NCロング90°Y	234
LST-L	MD・KD-IIエキストラロング90°Y	258
LST-L	MD-NCエキストラロング90°Y	234
LWCS	防水受け(ステンレス製 エルボタイプ)	126
M		
M-CH	共栓用くさり	127
MB-1,-2,-3	量水器ボックス	166
MB-2-MC	量水器ボックス(中蓋付)	166
MB-3-MC	量水器ボックス(中蓋付)	166
MB-A,-B	量水器ボックス	165
MD-C	MDナット化粧キャップ	269
MD-P	MD養生ふた	269
MD-U	MDユニオン	264
MD-U	MD-NCMDユニオン	238
MD-LK-F	MD圧送排水配管用フランジ	245
MTI-M	排水金具(チタン製 温泉用)	17
N		
NDK-WCS	防水受け(ステンレス製)	126
No.1~10	マンホールふた開閉工具	156
O		
OA-P	ステンレス製オイル阻集器(パイプ導入、埋設)	359
OB	ステンレス製オイル阻集器(側溝導入、床吊)	358
OB-1B	止水弁ボックス	163
OB-2	止水弁ボックス	164
OB-3A	散水栓ボックス	167
OB-3B	散水栓ボックス	167
OCF-2 代替品D-2S	デルタフロアーハッチ(Pタイル用・デザイン目地)	222
OCF-4.4S 代替品D-4S	デルタフロアーハッチ(モルタル用・デザイン目地)	222
OF-2 代替品H-2	フロアーハッチ(Pタイル用・アルミ目地)	219
OF-4.4S 代替品H-4	フロアーハッチ(モルタル用・アルミ目地)	219
OF-7 代替品H-7	フロアーハッチ(Pタイル用・ステンレス目地)	220
OF-8.8S 代替品H-8	フロアーハッチ(モルタル用・ステンレス目地)	220
OF-SP-1H	床化粧マンホールふたインサート取手式	142
OF-SP-1M	床化粧マンホールふた密閉形インサート取手式	142
OF-SP-1S	床化粧マンホールふた	141
OF-SP-1C	床化粧マンホールふた	140
OF-SP-2S	床化粧マンホールふた	141
OF-SP-2C	床化粧マンホールふた	140
OF-SP-DS	床化粧マンホールふた	141
OF-SP-DC	床化粧マンホールふた	140
OGF-PF	FRP製グリース阻集器(パイプ導入、床置)	354
OMH-1	防臭式マンホールふた(標準図記号MHA)	146

品番	品名	ページ
OMH-1-P	簡易密閉型マンホールふた(標準図記号MHA-P)	147
OMH-2	防臭式マンホールふた(標準図記号MHB)	146
OMH-2-P	簡易密閉型マンホールふた(標準図記号MHB-P)	147
OMH-FCD	防臭式マンホールふた(標準図記号MHD)	146
OMH-FCD-P	簡易密閉型マンホールふた(標準図記号MHD-P)	147
OMH-R-1	防臭式マンホールふた(丸枠)	148
OMH-R-1-P	簡易密閉型マンホールふた(丸枠)	149
OMH-R-2	防臭式マンホールふた(丸枠)	148
OMH-R-2-P	簡易密閉型マンホールふた(丸枠)	149
OMH-R-FCD	防臭式マンホールふた(丸枠)	148
OMH-R-FCD-P	簡易密閉型マンホールふた(丸枠)	149
OMH-S-2	防臭式マンホールふた(CD枠用軽耐型)	150
OMIR-D	床化粧マンホールふた(インターロッキング用)	142
OMIS用ロック式取手カバー	ロックカバー、解除キー	139
OMIS-1	床化粧マンホールふた(インターロッキング用)	137
OMIS-1S	床化粧マンホールふた(インターロッキング用)	138
OMIS-2	床化粧マンホールふた(インターロッキング用)	137
OMIS-2S	床化粧マンホールふた(インターロッキング用)	138
OMIS-D	床化粧マンホールふた(インターロッキング用)	137
OMIS-DH	床化粧マンホールふた(インターロッキング用)	139
OMIS-DS	床化粧マンホールふた(インターロッキング用)	138
OPR	FRP製プラスタ阻集器(パイプ導入、床置)	360
OSF-1 代替品HSE-7S	フロアーハッチ(Pタイル用・ステンレス目地)	221
OSF-2 代替品HSE-8S	フロアーハッチ(モルタル用・ステンレス目地)	221
OSNK-AA	流しトラップ(JIS流し用)	70
OSNK-AB	流しトラップ(共栓付、JIS流し用)	71
OTS	共栓付排水金具(樹脂・チタン製)	75
OWM-2	密閉形マンホールふた	150
OWM-D	密閉形マンホールふた	150
OWT	防水受け(チタン製 温泉用)	126
P		
P	DF Pトラップ	277
P	MD・KD-II Pトラップ	264
PA-7	車止め ビラー	212
PA-11	車止め ビラー	212
PA-114	車止め ビラー	212
P-R	Pトラップ(ねじ込型)	122
PCわん	樹脂製わん	127
PF-P	ステンレス製プラスタ阻集器(床置)	360
PF-R	Pトラップ(差し込型)	122
PPSL	樹脂製調節管(片平行ねじ・片テーパねじ)	131
PTd	プラスタ阻集器(鑄鉄製・歯科用)	361
PTg	プラスタ阻集器(鑄鉄製・ギブス用)	361
PWS	水はね防止用アダプター	287
R		
RL-W-K	防水貼り代100mm ルーフドレン(横型)	304
RMC-A	コンパクトルーフドレン(モルタル・塗膜防水)	297
RMC-AK	コンパクトルーフドレン(モルタル・塗膜防水)	296
RMC-B	コンパクトルーフドレン(モルタル・塗膜防水)	297
RMC-BK	コンパクトルーフドレン(モルタル・塗膜防水)	296
RMC-C	コンパクトルーフドレン(モルタル・塗膜防水)	297
RMC-CK	コンパクトルーフドレン(モルタル・塗膜防水)	296
RMC-N	コンパクトルーフドレン(モルタル・塗膜防水)	297
RMC-NK	コンパクトルーフドレン(モルタル・塗膜防水)	296
RMH-L,-T	コンパクトルーフドレン(横型)	308
RMH-LK,-TK	コンパクトルーフドレン(横型)	307

品番	品名	ページ
RMR	MD・KD-II ジョイントレンチ	268
RMSC-DK,-RK	角型ルーフドレン(モルタル・塗膜防水)	300
RMSC-P	角型ルーフドレン用塩ビ製養生カバー	302
RMSV-P	角型ルーフドレン用塩ビ製養生カバー	302
RMSV-DK,-RK	角型ルーフドレン(モルタル・塗膜防水)	301
RMV-A	コンパクトルーフドレン(モルタル・塗膜防水)	299
RMV-AK	コンパクトルーフドレン(モルタル・塗膜防水)	298
RMV-B	コンパクトルーフドレン(モルタル・塗膜防水)	299
RMV-BK	コンパクトルーフドレン(モルタル・塗膜防水)	298
RMV-C	コンパクトルーフドレン(モルタル・塗膜防水)	299
RMV-CK	コンパクトルーフドレン(モルタル・塗膜防水)	298
RMV-N	コンパクトルーフドレン(モルタル・塗膜防水)	299
RMV-NK	コンパクトルーフドレン(モルタル・塗膜防水)	298
RO-A/RO-AA	縦型ルーフドレン(多様防水、屋上用)	284
RO-B/RO-BB	縦型ルーフドレン(多様防水、屋上用)	284
RO-N/RO-NN	縦型ルーフドレン(多様防水、バルコニー中継用)	284
RO-KS	たて型ルーフドレン(シート防水用・応用)	290
RO-LS	たて型ルーフドレン(シート防水用・応用)	290
RO-JS	たて型ルーフドレン(シート防水用・庇中継用)	290
RO-MS	たて型ルーフドレン(シート防水用・庇中継用)	290
RO-KA	たて型ルーフドレン(モルタル防水用・応用)	291
RO-LA	たて型ルーフドレン(モルタル防水用・応用)	291
RO-JA	たて型ルーフドレン(モルタル防水用・庇中継用)	291
RO-MA	たて型ルーフドレン(モルタル防水用・庇中継用)	291
ROC-A	コンパクトルーフドレン(アスファルト・シート防水)	293
ROC-AK	コンパクトルーフドレン(アスファルト・シート防水)	292
ROC-B	コンパクトルーフドレン(アスファルト・シート防水)	293
ROC-BK	コンパクトルーフドレン(アスファルト・シート防水)	292
ROC-C	コンパクトルーフドレン(アスファルト・シート防水)	293
ROC-CK	コンパクトルーフドレン(アスファルト・シート防水)	292
ROC-N	コンパクトルーフドレン(アスファルト・シート防水)	293
ROC-NK	コンパクトルーフドレン(アスファルト・シート防水)	292
ROH-L	コンパクトルーフドレン(横型)	306
ROH-LK	コンパクトルーフドレン(横型)	305
ROH-T	コンパクトルーフドレン(横型)	306
ROH-TK	コンパクトルーフドレン(横型)	305
ROV-A	コンパクトルーフドレン(アスファルト・シート防水)	295
ROV-AK	コンパクトルーフドレン(アスファルト・シート防水)	294
ROV-B	コンパクトルーフドレン(アスファルト・シート防水)	295
ROV-BK	コンパクトルーフドレン(アスファルト・シート防水)	294
ROV-C	コンパクトルーフドレン(アスファルト・シート防水)	295
ROV-CK	コンパクトルーフドレン(アスファルト・シート防水)	294
ROV-N	コンパクトルーフドレン(アスファルト・シート防水)	295
ROV-NK	コンパクトルーフドレン(アスファルト・シート防水)	294
RSC-AK	たて型ルーフドレン(アスファルト・シート防水)	288
RSC-BK	たて型ルーフドレン(アスファルト・シート防水)	288
RSC-CK	たて型ルーフドレン(アスファルト・シート防水)	289
RSC-EK	たて型ルーフドレン(アスファルト・シート防水)	288
RSC-NK	たて型ルーフドレン(アスファルト・シート防水)	289
RWC-AK	たて型ルーフドレン(アスファルト・シート防水)	286
RWC-BK	たて型ルーフドレン(アスファルト・シート防水)	286
RWC-CK	たて型ルーフドレン(アスファルト・シート防水)	287
RWC-EK	たて型ルーフドレン(アスファルト・シート防水)	286
RWC-NK	たて型ルーフドレン(アスファルト・シート防水)	287
RVWPC-K	防水貼り代100mm ルーフドレン	285
RVWPD-K	防水貼り代100mm ルーフドレン	285

品番	品名	ページ
RVWPB-K	防水貼り代100mm ルーフドレン	285
S		
S	DFソケット	277
S	HT-Cソケット	243
S	MD・KD-IIソケット	256
S	MD-NCソケット	233
S-BF	MDBFソケット	257
SA	MD・KD-II サニタリーアダプター	261
SGP-AG	SGP調節管(全平行ねじ)	130
SGP-G	SGP調節管(片平行ねじ)	130
SGP-GG	SGP調節管(両平行ねじ)	129
SGP-GR	SGP調節管(片平行ねじ・片テーパねじ)	129
SGP-R	SGP調節管(片テーパねじ)	130
SGP-RR	SGP調節管(両テーパねじ)	129
SL	ステンレス製調節管(片平行ねじ・片テーパねじ)	131
SLA	MD・KD-II 排水錆鉄管用アダプター	265
SNA-B	共栓付排水金具	76
SNA-K	共栓付排水金具(標準図記号SNA)	73
SNA-K-H	共栓付排水金具	74
SNA-K-H-B	共栓付排水金具	77
SNA-O(SU)	共栓付排水金具(Oリング付,標準図記号SNA)	73
SNA-O(SU)-B	共栓付排水金具(Oリング付)	76
SNAO-H(SU)	共栓付排水金具(Oリング付)	74
SNAO-H(SU)-B	共栓付排水金具(Oリング付)	77
SNA-S	共栓付排水金具	75
SNAR	ゴム共栓付排水金具	73
SNAR-B	ゴム共栓付排水金具	76
SNAR-H	ゴム共栓付排水金具	74
SNAR-H-B	ゴム共栓付排水金具	77
SNB-KK	共栓付排水金具(標準図記号SNB)	21
SNC-K	排水金具(標準図記号SNC)	21
SND-AA-F(SU)	排水金具(金属流し用)	60
SND-AB-F(SU)	共栓付排水金具(金属流し用)	61
SND-BA-F(SU)	排水金具(コンクリート流し用)	60
SND-BB-F(SU)	共栓付排水金具(コンクリート流し用)	61
SND-EW	洗濯機用排水金具(防水パン用)	45
SNDC-EW	洗濯機用排水金具(板床用)	45
SNE	排水金具(防水パン用)	22
SRMC-BD,CD,ND	ステンレス製ルーフドレンデッキプレート工法用(モルタル・塗膜防水)	317
SRMC-BK	ステンレス製ルーフドレン(モルタル・塗膜防水)	311
SRMC-CK	ステンレス製ルーフドレン(モルタル・塗膜防水)	311
SRMC-NK	ステンレス製ルーフドレン(モルタル・塗膜防水)	311
SRMH-TK	ステンレス製ルーフドレン横型	319
SRMV-BD,CD,ND	ステンレス製ルーフドレンデッキプレート工法用(モルタル・塗膜防水)	318
SRMV-BK	ステンレス製ルーフドレン(モルタル・塗膜防水)	312
SRMV-CK	ステンレス製ルーフドレン(モルタル・塗膜防水)	312
SRMV-NK	ステンレス製ルーフドレン(モルタル・塗膜防水)	312
SRMSV-DK	ステンレス製角型ルーフドレン(モルタル・塗膜防水)	319
SROC-BA	ステンレス製ルーフドレンALC工法用(アスファルト・シート防水)	313
SROC-BD,CD,ND	ステンレス製ルーフドレンデッキプレート工法用(アスファルト・シート防水)	315
SROC-BK	ステンレス製ルーフドレン(アスファルト・シート防水)	309
SROC-CK	ステンレス製ルーフドレン(アスファルト・シート防水)	309
SROC-NA	ステンレス製ルーフドレンALC工法用(アスファルト・シート防水)	313
SROC-NK	ステンレス製ルーフドレン(アスファルト・シート防水)	309
SROH-TK	ステンレス製ルーフドレン横型	319
SROV-BA	ステンレス製ルーフドレンALC工法用(アスファルト・シート防水)	314

品番索引

品番	品名	ページ
SROV-BD,CD,ND	ステンレス製ルーフレンドッキプレート工法用(アスファルト・シート防水)	316
SROV-BK	ステンレス製ルーフレンド(アスファルト・シート防水)	310
SROV-CK	ステンレス製ルーフレンド(アスファルト・シート防水)	310
SROV-NA	ステンレス製ルーフレンドALC工法用(アスファルト・シート防水)	314
SROV-NK	ステンレス製ルーフレンド(アスファルト・シート防水)	310
ST	DF90°Y	276
ST	HT-C90°Y	241
ST	MD・KD-II90°Y	253
ST	MD-NC90°Y	232
ST-AD	MD・KD-II 空調配管用90°Y	264
ST-B	MD・KD-II 差し込みリング90°Y	255
T		
T14AA-J	流しトラップ(JIS流し用)	68
T14AA-J-CO	流しトラップ(JIS流し用, 掃除口付)	68
T14AA-K(SU)	流しトラップ	62
T14AA-K-CO(SU)	流しトラップ(金属流し用, 掃除口付)	65
T14AA-K-OF(SU)	流しトラップ(オーバーフロー付)	64
T14AA-K-OF-CO(SU)	流しトラップ(オーバーフロー付, 掃除口付)	67
T14AB-J	流しトラップ(JIS流し用, 共栓付)	68
T14AB-J-CO	流しトラップ(JIS流し用, 共栓・掃除口付)	68
T14AB-K(SU)	流しトラップ	62
T14AB-K-CO(SU)	流しトラップ(金属流し用, 共栓・掃除口付)	65
T14AB-K-OF(SU)	流しトラップ(オーバーフロー付)	64
T14AB-K-OF-CO(SU)	流しトラップ(オーバーフロー付, 掃除口付)	67
T14AV	流しトラップ(耐熱樹脂製)	69
T14AV-AD	流しトラップ(耐熱樹脂製, 流し用VP管接続アダプター付)	70
T14AVt	流しトラップ(耐熱樹脂製, 共栓付)	69
T14BA-K(SU)	流しトラップ	63
T14BA-K-CO(SU)	流しトラップ(コンクリート流し, 掃除口付)	66
T14BB-K(SU)	流しトラップ	63
T14BB-K-CO(SU)	流しトラップ(コンクリート流し, 共栓・掃除口付)	66
T15-K	床排水トラップ(共栓付)	78
T15A-K	床排水トラップ(共栓付)	78
T16A-K	床排水トラップ(標準図記号T16A)	24
T16B-K	床排水トラップ(標準図記号T16B)	24
T2a	鋳鉄製ドラムトラップ	71
T3A-CODD-C	床排水トラップ(掃兼ドレン付)	85
T3A-CSH	床排水トラップ(シート露出防水用)	23
T3A-ID	間接排水トラップ	121
T3A-K(SU)	床排水トラップ(ステンレス製, 標準図記号T3A)	23
T3A-EW-SH	洗濯機用排水トラップ	46
T3B-DK	洗濯機トラップ	46
T3B-ID	間接排水トラップ	121
T3B-K(SU)	床排水トラップ(ステンレス製, 標準図記号T3B)	23
T3D-D	洗濯機トラップ	45
T3D-K	洗濯機トラップ(埋設)	46
T4K-F	温水器用トラップ	40
T5A	床排水トラップ	27
T5A(SU)	床排水トラップ(上部金物付ステンレス製)	27
T5A(SU)-PC	床排水トラップ(上部金物付ステンレス製, 樹脂わん)	27
T5A-3A	床排水トラップ(ストレーナロック式)	28
T5A-3A-PC	床排水トラップ(ストレーナロック式, 樹脂わん)	28
T5A-CODD-SH	床排水トラップ(掃兼ドレン, シート防水)	88
T5A-CODD-SH-PC	床排水トラップ(掃兼ドレン, 樹脂わん)	88
T5A-DSH	床排水トラップ(シート露出防水用)	36
T5A-DSH-PC	床排水トラップ(シート露出防水用, 樹脂わん)	36

品番	品名	ページ
T5A-EW	洗濯機トラップ(埋設)	47
T5A-EW-PC	洗濯機トラップ(埋設, 樹脂わん)	48
T5A-PC	床排水トラップ(樹脂わん)	28
T5AF	床排水トラップ	25
T5AF(SU)	床排水トラップ(上部金物付ステンレス製)	25
T5AF(SU)-PC	床排水トラップ(上部金物付ステンレス製, 樹脂わん)	25
T5AF-3A	床排水トラップ(ストレーナロック式)	26
T5AF-3A-PC	床排水トラップ(ストレーナロック式, 樹脂わん)	26
T5AF-CODD	床排水トラップ(掃兼ドレン)	86
T5AF-CODD-PC	床排水トラップ(掃兼ドレン, 樹脂わん)	86
T5AF-EW	洗濯機トラップ(埋設)	47
T5AF-EW-PC	洗濯機トラップ(埋設, 樹脂わん)	47
T5AF-PC	床排水トラップ(樹脂わん)	26
T5AFt	床排水トラップ(共栓付)	33
T5AFt-PC	床排水トラップ(共栓付, 樹脂わん)	33
T5AFt-R	床排水トラップ(非防水層用簡易ゴム共栓付)	33
T5AFt-RH	床排水トラップ(非防水層用簡易ハンドル取っ手式ゴム共栓付)	34
T5B	床排水トラップ	31
T5B(SU)	床排水トラップ(上部金物付ステンレス製)	31
T5B(SU)-PC	床排水トラップ(上部金物付ステンレス製, 樹脂わん)	31
T5B-3B	床排水トラップ(ストレーナロック式)	32
T5B-3B-PC	床排水トラップ(ストレーナロック式, 樹脂わん)	32
T5B-CODD-SH	床排水トラップ(掃兼ドレン, シート防水)	90
T5B-CODD-SH-PC	床排水トラップ(掃兼ドレン, 樹脂わん)	90
T5B-DSH	床排水トラップ(シート露出防水用)	37
T5B-DSH-PC	床排水トラップ(シート露出防水用, 樹脂わん)	38
T5B-EW	洗濯機トラップ(埋設)	49
T5B-EW-PC	洗濯機トラップ(埋設, 樹脂わん)	49
T5B-PC	床排水トラップ(埋設, 樹脂わん)	32
T5BF	床排水トラップ	29
T5BF(SU)	床排水トラップ(上部金物付ステンレス製)	29
T5BF(SU)-PC	床排水トラップ(上部金物付ステンレス製, 樹脂わん)	29
T5BF-3B	床排水トラップ(ストレーナロック式)	30
T5BF-3B-PC	床排水トラップ(ストレーナロック式, 樹脂わん)	30
T5BF-BT	床排水トラップ(バス兼)	41
T5BF-BT-PC	床排水トラップ(バス兼, 樹脂わん)	41
T5BF-CODD	床排水トラップ(掃兼ドレン)	87
T5BF-CODD-PC	床排水トラップ(掃兼ドレン, 樹脂わん)	87
T5BF-CODD-SH	床排水トラップ(掃兼ドレン, シート露出二重防水)	89
T5BF-CODD-SH-PC	床排水トラップ(掃兼ドレン, シート露出二重防水, 樹脂わん)	89
T5BF-DSH	床排水トラップ(シート露出二重防水)	37
T5BF-DSH-PC	床排水トラップ(シート露出二重防水, 樹脂わん)	37
T5BF-EW	洗濯機トラップ(埋設)	48
T5BF-EW-PC	洗濯機トラップ(埋設, 樹脂わん)	48
T5BF-PC	床排水トラップ(埋設, 樹脂わん)	30
T5BFt	床排水トラップ(共栓付)	34
T5BFt-PC	床排水トラップ(共栓付, 樹脂わん)	34
T5BFt-R	床排水トラップ(防水層用簡易ゴム共栓付)	35
T5BFt-RH	床排水トラップ(防水層用簡易ハンドル取っ手式ゴム共栓付)	35
T5BF本体	T5B・T5BF用打込金具	123
T5B本体	T5B・T5BF用打込金具	124
T7A	横型床排水トラップ	38
T7A-BT	横型床排水トラップ(バス兼)	41
T7A-EW	横型洗濯機トラップ	49
T7At	横型床排水トラップ(共栓付)	39
T7B	横型床排水トラップ	38

品番	品名	ページ
T7B-BT	横型床排水トラップ(バス兼)	41
T7B-EW	横型洗濯機トラップ	50
T7Bt	横型床排水トラップ(共栓付)	39
T7CF-EW	横型洗濯機トラップ(板床用)	57
T7P-F	横型床排水トラップ(防水バン用)	39
T7PF-EW	横型洗濯機トラップ(防水バン用)	55
T8R	鋳鉄製グリース阻集器(床置)	354
TK	排水器具締付工具	128
TL	MD・KD-II 流し排水用エルボ	251
TP	滴水テストプラグ	127
TP-P	滴水テストプラグ(拔出防止付)	128
TS	DF差し込みソケット(内ねじ)	278
TS-CL	DF差し込みソケット(外ねじ)	278
TS-CM	DF差し込みソケット(外ねじ)	278
TY	DF90°大曲りY	276
TY	HT-C大曲りY	242
TY	MD・KD-II 90°大曲りY	254
TY	MD-NC90°大曲りY	232
TY-BF	MD・KD-II BF90°大曲りY	256
U		
U	DFUトラップ	277
UJ	WPJ-W,WM用打込治具	110
V		
VA-1	ガラリ	116
VA-2	ガラリ(標準記号VA-2)	116
VPA	30塩ビ管(VP)用アダプター	266
VP-AG	VP調節管(全平行ねじ)	130
VP-G	VP調節管(片平行ねじ)	130
VP-GG	VP調節管(両平行ねじ)	129
VP-GR	VP調節管(片平行ねじ・片テーパねじ)	129
VP-R	VP調節管(片テーパねじ)	130
VP-RR	VP調節管(両テーパねじ)	129
VRA	MD洗面器用アダプター	261
VRA-L-260	MD・KD-II 洗面器用ロングアダプター	261
VRA-P	VRA用滴水試験用栓	268
VST-A	MD・KD-II VST継手	258
VST-ADP	VST継手 枝管改修用アダプター	269
VST-AL	MD・KD-II ロングVST継手	260
VST-AL-B	MD・KD-II 差し込ロングVST継手	260
VST-B	MD・KD-II VST継手	258
VST-BL	MD・KD-II ロングVST継手	260
VST-C,-D	MD・KD-II VST継手	259
VST-P	VST用滴水試験用栓	268
W		
WLF	床排水用ウォレス	132
WPJ-A	樹脂カバー付き防水継手	103
WPJ-AM	樹脂カバー付き防水継手(ミドル,後付型)	103
WPJ-AL	樹脂カバー付き防水継手(ロング,後付型)	103
WPJA-LF	防水継手(樹脂カバー付 打込型)	109
WPJ-W	防水継手(公団型)	102
WPJ-W-BC	防水継手(鋳鉄製ベントキャップ付)	104
WPJ-W-BCA	防水継手(アルミ製ベントキャップ付)	105
WPJ-W-BCACO	防水継手(掃除口付アルミ製ベントキャップ付)	106
WPJ-WL	防水継手(ロング,後付型)	102
WPJ-WL-BC	防水継手(ロング,鋳鉄製ベントキャップ付)	104
WPJ-WL-BCA	防水継手(ロング,アルミ製ベントキャップ付)	105

品番	品名	ページ
WPJ-WL-BCACO	防水継手(ロング,掃除口付アルミ製ベントキャップ付)	106
WPJ-WM	防水継手(ミドル,後付型)	102
WPJ-WM-BC	防水継手(ミドル,鋳鉄製ベントキャップ付)	104
WPJ-WM-BCA	防水継手(ミドル,アルミ製ベントキャップ付)	105
WPJ-WM-BCACO	防水継手(ミドル,掃除口付アルミ製ベントキャップ付)	106
WPJW-LF	防水継手(打込型)	107
WPJW-LF-DG	防水継手(ドルゴ通気弁付 打込型)	109
WPJW-LF-BC	防水継手(打込型, 鋳鉄製ベントキャップ付)	107
WPJW-LF-BCA	防水継手(打込型, アルミ製ベントキャップ付)	108
WPJW-LF-BCACO	防水継手(打込型, 掃除口付アルミ製ベントキャップ付)	108
WTY	MD・KD-II 90°大曲両Y	256
WTY	MD-NC90°大曲両Y	235
WPJ-W-UJ	打込治具付防水継手	110
WPJ-WM-UJ	打込治具付防水継手	110
WPJ-W-BC-UJ	打込治具付防水継手鋳鉄製ベントキャップ付	110
WPJ-W-BCA-UJ	打込治具付防水継手アルミ製ベントキャップ付	110
WPJ-WM-BC-UJ	打込治具付防水継手鋳鉄製ベントキャップ付	110
WPJ-WM-BCA-UJ	打込治具付防水継手アルミ製ベントキャップ付	110
WPJ-W-BCACO-UJ	打込治具付防水継手アルミ製掃除口付ベントキャップ付	110
WPJ-WM-BCACO-UJ	打込治具付防水継手アルミ製掃除口付ベントキャップ付	110
Y		
Y	DF45°Y	276
Y	HT-C45°Y	242
Y	MD・KD-II 45°Y	255
Y	MD-NC45°Y	233
2		
22°1/2L	DF22°1/2L	275
4		
45°L	DF45°エルボ	275
45°L	HT-C45°エルボ	241
45°L	MD・KD-II 45°エルボ	252
45°L	MD-NC45°エルボ	231
45°L-B	MD・KD-II 差込45°エルボ	252
45°L-B	MD-NC差込45°エルボ	235
45°L-BF	MD・KD-II BF45°エルボ	252
9		
90°CLLS	MD・KD-II 汚水用90°大曲エルボ, 掃除口付	250
90°L	DF90°エルボ	275
90°L	HT-C90°エルボ	240
90°L	MD・KD-II 90°エルボ	249
90°L	MD-NC90°エルボ	230
90°L-B	MD・KD-II 差込90°エルボ	251
90°L-B	MD-NC差込90°エルボ	235
90°LL	DF90°大曲エルボ	275
90°LL	HT-C90°大曲エルボ	240
90°LL	MD・KD-II 90°大曲エルボ	249
90°LL	MD-NC90°大曲エルボ	230
90°LL-BF	MD・KD-II BF90°大曲エルボ	250
90°LLS	MD・KD-II 汚水用90°エルボ	249
90°LLS	MD-NC汚水用90°エルボ	231
90°TL	DF90°差込エルボ	275
そ		
の	合フランジFCD ダクタイル(FCD)製フランジ5K,10K	366
他	グレーチング用 開閉工具	209
	施工例	367
	参考資料	385

官庁規格製品記号とダイドレ品番との適用表

排水器具類

記号	規格先	種類	ダイドレ品番	ページ
T3A	国土交通省規格	機械設備標準図	T3A-K (SU)	23
P型非防水T3A	JCW	JCW201		
P型	日本産業規格	JISA4002		
T3B	国土交通省規格	機械設備標準図	T3B-K (SU)	23
P型防水T3B	JCW	JCW201		
P型	日本産業規格	JISA4002		
T16A	国土交通省規格	機械設備標準図	T16A-K ※製造中止品	24
変形P型非防水T16A	JCW	JCW201		
変形P型	日本産業規格	JISA4002	T16B-K ※製造中止品	24
T16B	国土交通省規格	機械設備標準図		
変形P型防水T16B	JCW	JCW201	T5AF (SU)	25
変形P型	日本産業規格	JISA4002		
T5A (SU)	JCW	JCW201	T5BF (SU)	29
T5B (SU)	JCW	JCW201		
T14AA	JCW	JCW202	T14AA-K (SU)	62
T14AA (SU)	JCW	JCW202	T14AA-K (SU)	62
T14AB	JCW	JCW202	T14AB-K (SU)	62
T14AB (SU)	JCW	JCW202	T14AB-K (SU)	62
T14BA	JCW	JCW202	T14BA-K (SU)	63
T14BA (SU)	JCW	JCW202	T14BA-K (SU)	63
T14BB	JCW	JCW202	T14BB-K (SU)	63
T14BB (SU)	JCW	JCW202	T14BB-K (SU)	63
COA	国土交通省規格	機械設備標準図	COA-K	92
	JCW	JCW203	COA-K (SU)	93
COB	国土交通省規格	機械設備標準図	COB-K	96
C (SU)	JCW	JCW204	COB-K (SU)	96
D	国土交通省規格	機械設備標準図	D-K ※製造中止品	18
	JCW	JCW204		
D (SU)	JCW	JCW204	DK-SUS	18
SNA	国土交通省規格	機械設備標準図	SNA-K	73
	JCW	JCW204		
SNA-R	JCW	JCW204	SNAR	73
SNA-O	JCW	JCW204	SNA-O (SU)	73
SNB	国土交通省規格	機械設備標準図	SNB-KK	21
	JCW	JCW204		
SNC	国土交通省規格	機械設備標準図	SNC-K	21
JCW	JCW204			
VC-EF	JCW	JCW205	BC	112
VC-EA	JCW	JCW205	BC-A	112
VC-BA	JCW	JCW205	BB-A	115
VA2	国土交通省規格	機械設備標準図	VA-2	116
	JCW	JCW205		

ルーフドレン

記号	規格先	種類	ダイドレ品番	ページ
RJ-EA ねじ込み式	JCW	JCW301	RVWPC-K	285
RJ-AA ねじ込み式	JCW	JCW301	RWC-EK, RWC-AK	286
RJ-FA ねじ込み式	JCW	JCW301	RL-W-K	304

鋳鉄ふた類

記号	規格先	種類	ダイドレ品番	ページ
MHB300~600	国土交通省規格	機械設備標準図	OMH-2 300~600	146
MHA300~900	国土交通省規格	機械設備標準図	OMH-1 300~900	146
MHD300~900	国土交通省規格	機械設備標準図	OMH-FCD 300~900	146
MHB-P300~600	国土交通省規格	機械設備標準図	OMH-2-P 300~600	147
MHA-P300~900	国土交通省規格	機械設備標準図	OMH-1-P 300~900	147
MHD-P300~900	国土交通省規格	機械設備標準図	OMH-FCD-P 300~900	147

記号	規格先	種類	ダイドレ品番	ページ
SA-1~3 MHB-400	国土交通省規格	機械設備標準図	OMH-R-2 400(汚水)	148
SB MHB-500	国土交通省規格	機械設備標準図	OMH-R-2 500(汚水)	148
SC-1 MHA-350	国土交通省規格	機械設備標準図	OMH-1 350(汚水)	146
SC-2 MHA-450	国土交通省規格	機械設備標準図	OMH-1 450(汚水)	146
SC-3~5 MHA-600	国土交通省規格	機械設備標準図	OMH-1 600(汚水)	146
RA1~3 MHB-400	国土交通省規格	機械設備標準図	OMH-R-2 400(雨水)	148
RB MHB-500	国土交通省規格	機械設備標準図	OMH-R-2 500(雨水)	148
RC-1 MHA-350	国土交通省規格	機械設備標準図	OMH-1 350(雨水)	146
RC-2 MHA-450	国土交通省規格	機械設備標準図	OMH-1 450(雨水)	146
RC3~5 MHA-600	国土交通省規格	機械設備標準図	OMH-1 600(雨水)	146
SB2K-60	国土交通省規格	電気設備標準図	OMIS-2-600	137
MJT-HA	国土交通省規格	機械設備標準図	OF-SP-1M 450 600	142
MJT-PA	国土交通省規格	機械設備標準図	OF-SP-1H 450 600	142
			OF-SP-1S 450 600	141
			OMIS-D 450 600	137
MJI-PD	国土交通省規格	機械設備標準図	OMIS-D 450 600	137
AE-802-A	都市再生機構	公団住宅標準 詳細設計図集	OF-SP-1H 600	142
			OF-SP-1S 600	141
KHF-45角	都市再生機構	土木工事標準 設計図集	OMIS-D450	137
KHF-60角	都市再生機構	土木工事標準 設計図集	OMIS-D600	137
KHF-45丸	都市再生機構	土木工事標準 設計図集	OMIR-D450	142
KHF-60丸	都市再生機構	土木工事標準 設計図集	OMIR-D600	142

バルブボックス類

記号	規格先	種類	ダイドレ品番	ページ
VC-1・VC-2 VC-P B-1	国土交通省規格	機械設備標準図	B1	163
B-1	JCW	JCW103		
VC-3・VC-4 MHA-P300	国土交通省規格	機械設備標準図	B2-A-P	164
MHA-P300	JCW	JCW103		
VC-5 MHA-P450	国土交通省規格	機械設備標準図	B2-B-P	164
MHA-P450	JCW	JCW103		
MC-1 MB-1	国土交通省規格	機械設備標準図	MB-1	166
MB-1	JCW	JCW105		
MC-2 MB-2	国土交通省規格	機械設備標準図	MB-2	166
MB-2	JCW	JCW105		
MC-3 MB-3	国土交通省規格	機械設備標準図	MB-3	166
MB-3	JCW	JCW105		
B5-1	国土交通省規格	機械設備標準図	B5-A	165
B5-1	JCW	JCW104		
B5-2	国土交通省規格	機械設備標準図	B5-B	165
B5-2	JCW	JCW104		
B6-1A	国土交通省規格	機械設備標準図	B6-1A	165
B6-1A	JCW	JCW104		
B6-1B	国土交通省規格	機械設備標準図	B6-1B	165
B6-1B	JCW	JCW104		
B6-2A	国土交通省規格	機械設備標準図	B6-2A	165
B6-2A	JCW	JCW104		
B6-2B	国土交通省規格	機械設備標準図	B6-2B	165
B6-2B	JCW	JCW104		

JCW…日本鋳鉄ふた・排水器具工業会



排水器具

床排水金具	16
洗濯機金具	43
流し金具	59
共栓	72
掃兼ドレン	79
掃除口	91
通気金具	101



排水金具

風呂場やトイレの床、キッチンなどにある、排水口に使われている金具を「排水金具」と呼び、トラップや配管内へ排水をスムーズに導いたり、異物などが入らないようにする役割があります。

格子状の開口を持つふた(目皿)が、床排水金具として最も一般的な形状になり、他に洗濯機用、流し用、共栓(風呂の栓)、掃兼ドレン、等様々な用途の物があります。

また、取り付け場所の床仕上げ方法に応じて、シート防水用、板床用、防水パン用などの製品を用意しております。



床排水目皿



洗濯機用目皿



共栓



掃兼ドレン



排水トラップ

排水トラップは、排水管内の「臭気、ガス、害虫等」が、居住空間へ侵入してくるのを阻止し、清潔で快適な生活を送る上で重要な役割をしています。

排水トラップはその内部に「封水」と呼ばれる水を滞留させ、排水管内からの臭気や害虫を遮断する構造となっています。

一般的な排水トラップの性能として、封水深さは50～100mmに設定し、排水の流れに支障なく常に安定した封水を維持することが求められます。

トラップの形状は、Pトラップ、Sトラップ、Uトラップを「管トラップ」と呼び、わんトラップ、逆わん(封水筒)トラップ、ドラムトラップを「隔壁トラップ」と呼び、この2種類に大別されます。

排水器具

鑄鉄ふた類

バルブ・散水栓ボックス

グレーチング&ピットカバー

車止め

フロアーハッチ

可とう継手

ドレネージ継手

ルーフトレン

グリーストラップ

オイル・プラスチックトラップ

給水関連

床排水金具

洗濯機金具

流し金具

共栓

掃兼ドレン

掃除口

通気金具

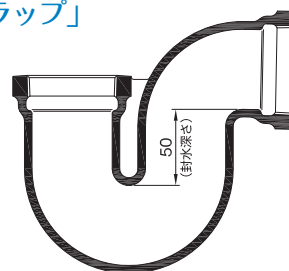


施工場所によってもトラップの形状が大きく分かれ、「防水層用」と「非防水層用」があります。

防水層用は、アスファルト防水などの防水層を受けられるように、トラップと防水受けが組み合わされています。

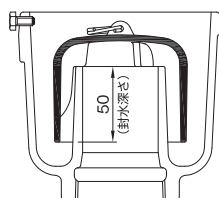
非防水層用は、防水層の無い場所へ設置するので、防水受けはありません。

「管トラップ」

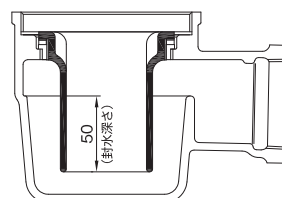


P型トラップ

「隔壁トラップ」



わん型トラップ



逆わん(封水筒)型トラップ

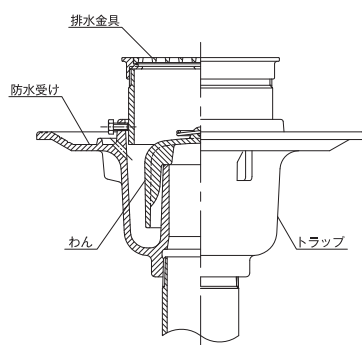


図1. 防水層用わん型トラップ

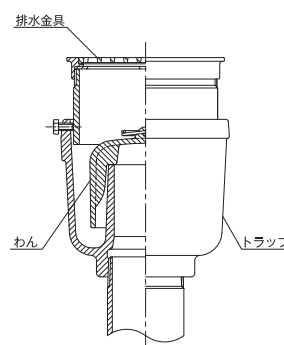


図2. 非防水層用わん型トラップ

⚠ 施工上のご注意

- 1) 接続管との接合は、水もれ等がないように確実に施工してください。
- 2) 金具枠の上面は、床面と同じ高さになるように施工してください。
- 3) ストレーナ等の損傷防止のため、施工中は養生をしてください。
- 4) 完成時には、ふた及び金具枠のねじ込み部のゴミ及び汚れ等を清掃してください。
- 5) 防水層用は、水抜き孔をふさがないように施工してください。

⚠ 取扱上のご注意

- 1) 持ち運び及び輸送には、充分ご注意ください。足の上に落とすとケガをするおそれがあります。
- 2) 製品は、変形やキズが付き易いので丁寧な取り扱いをしてください。
- 3) 塗装やめっきにキズがつくと錆が発生し易くなりますので、取り扱いにはご注意ください。
- 4) 配管及び部品のねじ部を損傷しないように、取り扱いにはご注意ください。

⚠ 維持管理上のご注意

- 1) 床排水トラップは、長期間使用しないと水が蒸発しトラップ機能が損なわれ、排水管内の臭気及び虫等が侵入する事があります。
- 2) 排水トラップのわんを取り外したまま使用すると、トラップ機能が損なわれ排水管内の臭気及び虫等が侵入する事があります。わんは取り外したまま使用しないでください。
- 3) トラップ底面に掃除口を付けたものは、掃除後プラグを確実に締め付けてください。
- 4) ストレーナは必ず付けてご使用ください。ゴミ等が流れ込むとトラップや排水管の詰まりの原因となります。また、ストレーナは適時清掃してください。
- 5) 排水トラップは本体に砂やゴミがたまると、水が流れにくくなります。機能維持のため定期的に清掃してください。
- 6) 薬品等で清掃しないでください。腐食のおそれがあります。
- 7) ストレーナが破損したり紛失したりした場合は、速やかに取り替え又は補充をしてください。ケガをするおそれがあります。

排水器具

鉄製ふた類

バルブ・
散水栓
ボックスグレーチング
& ビットカバー

車止め

フローア
ハッチ

可とう継手

ドレネージ
継手

ルーフトレン

グリース
トラップオイル・
プラスタ
トラップ

給水関連

床排水金具

洗濯機金具

流し金具

共 栓

掃葉レン

掃除口

通気金具



更に詳しい商品情報・CADデータはWebサイトで！

DRAIN FULL LINE CATALOG 2024



排水トラップ組み合わせ表

Pトラップ 非防水型

P-R
(122ページ)



CK-SUS
(17ページ)



T3A-K(SU)
(23ページ)



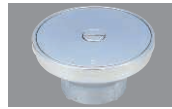
SNA-K
(73ページ)



T15A-K
(78ページ)



CODD-C
(82ページ)



T3A-CODD-C
(85ページ)



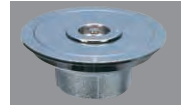
T3D-K上部金物
(46ページ)



T3D-K
(46ページ)



T3D-D上部金物
(45ページ)



T3D-D
(45ページ)

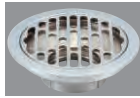


Pトラップ 防水型

P-R
(122ページ)



CK-SUS
(17ページ)



T3B-K(SU)
(23ページ)



B-K(防水皿)
(125ページ)



SNA-K
(73ページ)



T15-K
(78ページ)



B-K(防水皿)
(125ページ)



T3D-K上部金物
(46ページ)



T3B-DK
(46ページ)



B-N(防水皿)
(125ページ)



わんトラップ 非防水型

T5AF本体
(122ページ)



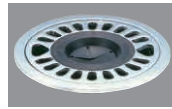
DK-SUS
(18ページ)



T5AF(SU)
(25ページ)



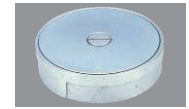
T5AF-EW上部金物
(47ページ)



T5AF-EW
(47ページ)



CODD
(81ページ)



T5AF-CODD
(86ページ)



わんトラップ 防水型

T5BF本体
(123ページ)



DK-SUS
(18ページ)



T5BF(SU)
(29ページ)



D-SH
(20ページ)



T5BF-DSH
(37ページ)



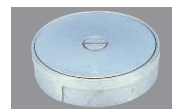
T5AF-EW上部金物
(47ページ)



T5BF-EW
(48ページ)



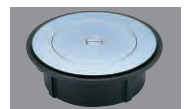
CODD
(81ページ)



T5BF-CODD
(87ページ)



CODD-SH
(83ページ)



T5BF-CODD-SH
(89ページ)



排水器具

铸铁ふた類

バルブ・散水栓ボックス

グレーチング&ピットカバー

車止め

フロアーハッチ

可とう継手

ドレネージ継手

ルーフトレン

グリーストラップ

オイル・プラスタトラップ

給水関連

床排水金具

洗濯機金具

流し金具

共栓

掃兼口

掃除口

通気金具



わんトラップ
非防水型

T5A本体
(123ページ)



DK-SUS
(18ページ)



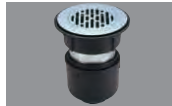
T5A(SU)
(27ページ)



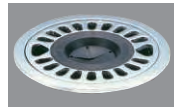
D-SH
(20ページ)



T5A-DSH
(36ページ)



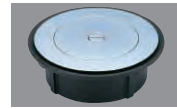
T5A-EW上部金物
(47ページ)



T5A-EW
(47ページ)



CODD-SH
(83ページ)



T5A-CODD-SH
(88ページ)



わんトラップ
防水型

T5B本体
(123ページ)



DK-SUS
(18ページ)



T5B(SU)
(31ページ)



D-SH
(20ページ)



T5B-DSH
(37ページ)



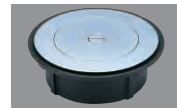
T5B-EW上部金物
(49ページ)



T5B-EW
(49ページ)



CODD-SH
(83ページ)



T5B-CODD-SH
(90ページ)

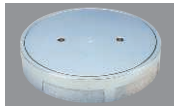


B-N防水皿
バリエーション

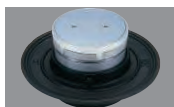
B-N防水皿
(125ページ)



COA-N
(93ページ)



COB-N
(97ページ)



CK-SUS
(17ページ)



CK-B(SU)
(18ページ)



DK-SUS
(18ページ)



FC-K(SU)
(19ページ)



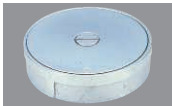
SNA-K
(73ページ)



SNA-B
(76ページ)



CODD
(81ページ)



CODD-B
(84ページ)

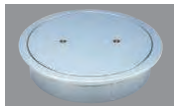


B-K防水皿
バリエーション

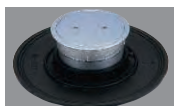
B-K防水皿
(125ページ)



COA-K
(92ページ)



COB-K
(96ページ)



排水器具

铸铁ふた類

バルブ・
散水栓
ボックス

グレーチング
&ピットカバー

車止め

フローア
ハッチ

可とう継手

ドレネージ
継手

ルーフトレン

グリース
トラップ

オイル・
プラスタ
トラップ

給水関連

床排水金具

洗濯機金具

流し金具

共 栓

掃葉レン

掃除口

通気金具



更に詳しい商品情報・CADデータはWebサイトで!



排水器具

排水器具

鑄鉄ふた類

バルブ・散水栓ボックス

グレーチング&ピットカバー

車止め

フロアーハッチ

可とう継手

ドレネージ継手

ルーフトレン

グリーストラップ

オイル・プラスタトラップ

給水関連

床排水金具

洗濯機金具

流し金具

共栓

掃兼ドレン

掃除口

通気金具

	名称	品番	ページ	備考	
床排水金具	非防水層用	CK-N	17		
		CK-SUS	17	ステンレス製	
		MTI-M	17	チタン製	
	防水層用	CK-B(SU)	18	上部金物ステンレス製	
	非防水層用	D-K	18	国土交通省記号 D	
		D-S	19	接続部外ねじ	
	防水層用	FC-K(SU)	19	上部金物ステンレス製	
	非防水層用	DK-SUS	18	ステンレス製	
		DV-SUS	19	//	
	シート露出防水層用	C-SH	20		
	シート露出二重防水層用	CSH-B	20		
	シート露出防水層用	D-SH	20		
	シート露出二重防水層用	DSH-B	21		
	ねじ込取付形簡易共栓付	SNB-KK	21	国土交通省記号 SNB	
ねじ込取付形	SNC-K	21	// SNC		
防水パン用	SNE	22			
床排水トラップ	非防水層用	T3A-K(SU)	23	Pトラップ 国土交通省記号 T3A	
	防水層用	T3B-K(SU)	23	// 国土交通省記号 T3B	
	非防水層用	T16A-K	24	// 国土交通省記号 T16A	
	防水層用	T16B-K	24	// 国土交通省記号 T16B	
	シート露出防水層用	T3A-CSH	23	//	
	非防水層用	ロック式ストレーナ	T5AF	25	わんトラップ
			T5AF-PC	26	//
			T5A	27	//
			T5A-PC	28	//
			T5AF(SU)	25	わんトラップ上部金物ステンレス製
			T5AF(SU)-PC	25	//
			T5A(SU)	27	//
			T5A(SU)-PC	27	//
			T5AF-3A	26	わんトラップ
			T5AF-3A-PC	26	//
	防水層用	ロック式ストレーナ	T5A-3A	28	//
			T5A-3A-PC	28	//
			T5BF	29	//
			T5BF-PC	30	//
			T5B	31	//
			T5B-PC	32	//
			T5BF(SU)	29	わんトラップ上部金物ステンレス製
			T5BF(SU)-PC	29	//
			T5B(SU)	31	//
			T5B(SU)-PC	31	//
	非防水層用	簡易共栓付	T5BF-3B	30	わんトラップ
			T5BF-3B-PC	30	//
			T5B-3B	32	//
			T5B-3B-PC	32	//
			T5AFt	33	//
			T5AFt-PC	33	//
			T5BFt	34	//
			T5BFt-PC	34	//
			T5AFt-R	33	//
			T5BFt-R	35	//
	防水層用	T5AFt-RH	34	//	
	防水層用	T5BFt-RH	35	//	
	シート露出防水層用		T5A-DSH	36	//
			T5A-DSH-PC	36	//
			T5BF-DSH	37	//
T5BF-DSH-PC			37	//	
T5B-DSH			37	//	
シート露出二重防水層用		T5B-DSH-PC	38	//	
		T7A	38	封水筒型トラップ	
		T7B	38	//	
		T7At	39	//	
		T7Bt	39	//	
非防水層用	横型	T7A-BT	41	//	
		T7B-BT	41	//	
防水層用	バス兼用	T5BF-BT	41	わんトラップ	
		T5BF-BT-PC	41	//	
床排水コーナー継手		CF	42		
		CF-L	42		
防水パン用		JT-1	40	わんトラップ	
		JT-1-PC	40	//	
		JT-O	40	//	
横型		T7P-F	39	封水筒型トラップ	
		T4K-F	40		



CK-SUS

JCW-204 規格品

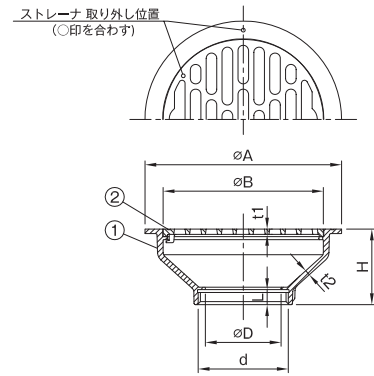
SUS 製

ロック目皿

排水器具



- 仕様
- サビに強いステンレス製です。
 - ストレーナはロック式です。
 - ストレーナの開口面積は、流出口の断面積以上です。
 - dねじ部はJIS B 0202(管用平行ねじ)です。



寸法表 (mm)

品番		ねじ基準径 d	D	A	B	H	t_1	t_2	L	重量 kg	梱包入数	定価
符号	呼び											
CK-SUS	40	47.803	40	100	82.5	45	3.5	3	10	0.40		12,100
	50	59.614	50	130	106	50	3.5	3.5	10	0.71		16,800
	65	75.184	65	155	132	55	4.5	3.5	10	1.03		25,100
	80	87.884	80	180	157	60	5.5	4	10	1.43		36,200
	100	113.030	100	230	207	65	5.5	4	10	2.36		53,900

部番	部品名	材質	備考
①	ストレーナ受け	SCS13	
②	ストレーナ	SCS13	

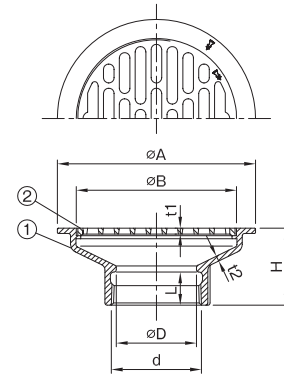
非防水層用 排水金具

CK-N <製造中止品>

ねじ込み目皿



- 仕様
- ストレーナはねじ込み式です。
 - ストレーナの開口面積は、流出口の断面積以上です。
 - dねじ部はJIS B 0203(管用テーパねじ)です。



寸法表 (mm)

品番		ねじ基準径 d	D	A	B	H	t_1	t_2	L	重量 kg	梱包入数	定価
符号	呼び											
CK-N	40	47.803	42	101	82.5	46	3.5	3	19	0.48		19,700
	50	59.614	53	131	106	51	4	3.5	22	0.86		25,000
	65	75.184	68	156	132	56	5	3.5	25	1.22		35,900
	80	87.884	81	181	157	61	5.5	4	28	1.91		42,700
	100	113.030	105	230	207	78	5.5	4	33	3.20		74,400

■印は製造中止品です。弊社在庫が無くなり次第販売中止とさせていただきます。

部番	部品名	材質	備考
①	ストレーナ受け	CAC202	ニッケル-クロムめっき
②	ストレーナ	CAC202	ニッケル-クロムめっき

チタン製 丸型底部吸込・吐出金物

MTI-M

温泉用

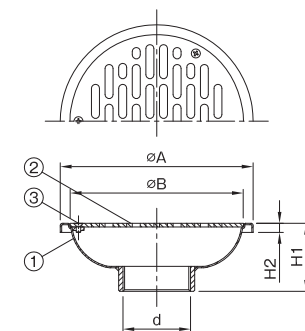
チタン製

目皿ビス止

給水関連



- 仕様
- ストレーナはビス止め式です。
 - ビス止め箇所は、呼び32・40が2本、50・65は3本、80・100は4本となります。
 - 十分な強度を保ちながらも軽量化を実現しローコストです。
 - H_1 寸法を低くしてある為、防水面から仕上げ面までの距離が短くでき、施工性が向上しました。
 - dねじ部はJIS B 0202(管用平行ねじ)です。
 - 本製品は、(株)ダイレオ製です。



寸法表 (mm)

品番		ねじ基準径 d	A	B	H_1	H_2	重量 kg	梱包入数	定価
符号	呼び								
MTI-M	32	41.910	115	102	44	7		1	109,000
	40	47.803	115	102	44	7		1	114,800
	50	59.614	170	153	60	8		1	145,900
	65	75.184	170	153	64	8		1	167,600
	80	87.884	235	215	83	8		1	259,400
	100	113.030	235	215	89	8		1	269,200

部番	部品名	材質	備考
①	ストレーナ受け	Ti	
②	ストレーナ	Ti	
③	ビス	Ti	M4 × 8



更に詳しい商品情報・CADデータはWebサイトで！



排水器具

錆付た類

バルブ・散水栓ボックス

グレーチング & ビットカバー

車止め

フローアハッチ

可とう継手

ドレネージ継手

ルーフトレン

グリーストラップ

オイル・プラスタトラップ

給水関連

床排水金具

洗濯機金具

流し金具

共栓

掃帚レン

掃除口

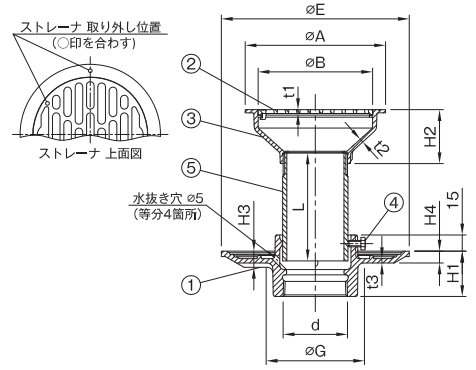
通気金具

CK-B(SU)

SUS 製金具付 ロック目皿



- 仕様**
- ストレーナはロック式です。
 - ストレーナの開口面積は接続管の断面積以上です。
 - dねじ部はJIS B 0203(管用テーパねじ)です。
 - 防水受けには、水抜き穴が開いております。
 - 上部金物は錆に強いステンレス製です。
- 注意**
- 部番⑤調節管は、床厚に適した長さに切断してご使用ください。



寸法表 (mm)

品番 符号	呼び	ねじ											重量 kg	梱包 入数	定価		
		基準径 d	A	B	E	G	H ₁	H ₂	H ₃	H ₄	t ₁	t ₂				t ₃	L
CK-B(SU)	40	47.803	100	82.5	161	72	39	45	14.5	12	3.5	3	3.5	100	1.83	6	20,000
	50	59.614	130	106	174	91	42	50	15	11	3.5	3.5	4	100	2.64	5	25,800
	65	75.184	155	132	189	106	45	55	15	11	4.5	3.5	4	100	3.41	3	35,400
	80	87.884	180	157	203	121	47	60	15	11	5.5	4	4	100	4.63	3	50,300
	100	113.030	230	207	227	148	50	65	15	11	5.5	4	4	100	6.57	1	77,100

部番	部品名	材質	備考
①	防水受け (B-N)	FC150	防錆塗装
②	ストレーナ	SCS13	
③	ストレーナ受け	SCS13	
④	ビス	SS400	電気亜鉛めっき、 M6 × 12 × 1 本
⑤	調節管	SGP	溶融亜鉛めっき

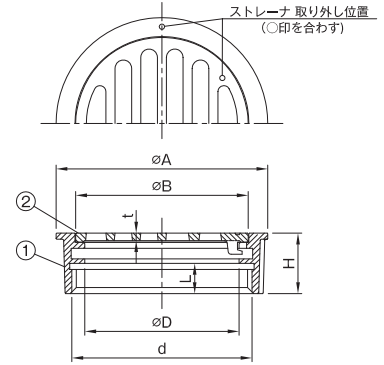
非防水層用 ステンレス製床排水金具 (内ねじ)

SUS 製 ロック目皿

DK-SUS

JCW-204 規格品, 国土交通省記号 D

- 仕様**
- サビに強いステンレス製です。
 - ストレーナはロック式です。
 - dねじ部は JIS B 0202(管用平行ねじ)です。



寸法表 (mm)

品番 符号	D 呼び	ねじ基準径 d		A	B	H	t	L	重量 kg	梱包 入数	定価
		D	d								
DK-SUS	32	41.910	55	42	20	2.5	10	0.10	20	4,700	
	40	47.803	60	47	20	2.5	10	0.11	20	5,100	
	50	59.614	70	57	20	2.5	10	0.16	20	5,800	
	65	75.184	90	76	22	3	10	0.21	10	7,700	
	80	87.884	100	82.5	22	3.5	10	0.30	10	9,300	
DK-SUS	100	113.030	130	106	22	3.5	10	0.46	10	10,200	
	125	138.430	155	132	26	4.5	10	0.71		19,400	
	150	163.830	180	157	26	5.5	10	1.05		28,900	
	200	214.630	230	207	26	5.5	10	1.58		52,800	

部番	部品名	材質	備考
①	ストレーナ受け	SCS13	
②	ストレーナ	SCS13	

非防水層用 床排水金具 (内ねじ)

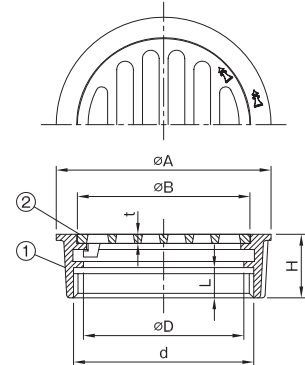
ロック目皿

D-K

JCW-204 規格品, 国土交通省記号 D

<製造中止品>

- 仕様**
- ストレーナはロック式です。
 - dねじ部はJIS B 0202(管用平行ねじ)です。



寸法表 (mm)

品番 符号	D 呼び	ねじ基準径 d		A	B	H	t	L	重量 kg	梱包 入数	定価
		D	d								
D-K	32	41.910	56	42	21	2.5	10	0.12	20	4,500	
	40	47.803	61	47	21	2.5	10	0.13	20	4,900	
	50	59.614	71	57	21	2.5	10	0.18	20	5,400	
	65	75.184	91	76	23	3	11	0.25	10	7,200	
	80	87.884	101	82.5	23	3.5	11	0.36	10	8,900	
	100	113.030	131	106	23	4	11	0.54	10	9,900	
	150	163.830	181	157	27	5.5	12	1.21		27,600	

部番	部品名	材質	備考
①	ストレーナ受け	CAC202	ニッケル-クロムめっき
②	ストレーナ	CAC202	ニッケル-クロムめっき

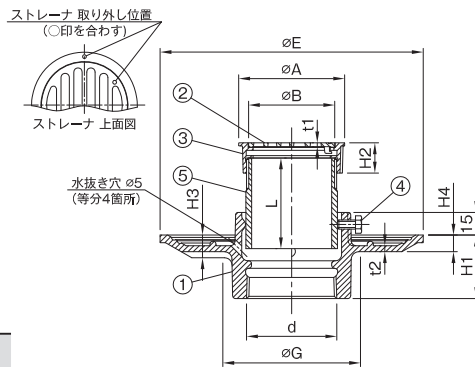
■印は製造中止品です。弊社在庫がなくなり次第販売中止とさせていただきます。



FC-K (SU)



- 仕様
- ストレーナはロック式です。
 - dねじ部はJIS B 0203(管用テーパねじ)です。
 - 防水受けには、水抜き穴が開いております。
 - 上部金物は錆に強いステンレス製です。
- 注意
- 部番⑤調節管は、床厚に適した長さで切断してご使用ください。



寸法表 (mm)

品番 符号	呼び	ねじ 基準径 d		A	B	E	G	H ₁	H ₂	H ₃	H ₄	L	t ₁	t ₂	重量 kg	梱包 入数	定価
		FC-K(SU)	40	47.803	60	47	161	72	39	20	14.5	12	60	2.5	3.5	1.35	10
	50	59.614	70	57	174	91	42	20	15	11	60	2.5	4	1.78	8	14,800	
	65	75.184	90	76	189	106	45	22	15	11	60	3	4	2.18	8	17,800	
	80	87.884	100	82.5	203	121	47	22	15	11	60	3.5	4	2.75	6	22,300	
	100	113.030	130	106	227	148	50	22	15	11	60	3.5	4	3.70	4	25,800	
	125	138.430	155	132	255	174	54	26	17	13	60	4.5	4	5.11	4	45,000	
	150	163.830	180	157	280	206	58	26	17	13	60	5.5	4	7.26	1	61,400	

■印は製造中止品です。弊社在庫が無くなり次第販売中止とさせていただきます。

部番	部品名	材質	備考
①	防水受け (B-N)	FC150	防錆塗装
②	ストレーナ (DK-SUS)	SCS13	
③	ストレーナ受け (DK-SUS)	SCS13	
④	ビス	SS400	電気亜鉛めっき、M6 × 12 × 1本
⑤	調節管	SGP	溶融亜鉛めっき

非防水層用 ステンレス製排水金具 (VP・VU 兼用)

SUS 製

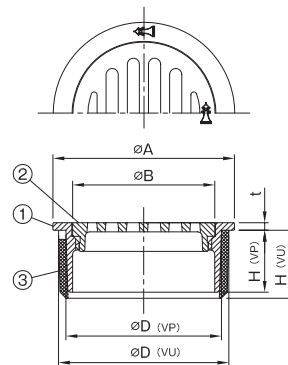
ねじ込み目皿

VP・VU 差込

DV-SUS



- 仕様
- サビに強いステンレス製です。
 - VP・VU管差し込み用です。
 - ストレーナはねじ込み式です。
- 注意
- VP管との接続には、VUアダプターを外してご使用ください。
 - 金具は、塩ビ管の近似内径を基準に製作しておりますので、管内径が大きい場合、差し込みが緩い事がございます。その場合は、エポキシ系充填接着剤やシリコン系シーラント剤を使用してください。
 - T5A,Bなどのわんトラップと組合せてご使用することは出来ません。わんが外せなくなります。
 - 従来品(旧型)との互換性はございません。



寸法表 (mm)

品番 符号	呼び	D		A	B	t	H		重量 kg	梱包 入数	定価
		VP	VU	VP	VU						
DV-SUS	40	40	44	48	36	2.5	19.5	23.5	0.10		4,600
	50	51	56	60	47	2.5	20.5	23.5	0.12		5,300
	65	67	71	76	60	2.5	20.5	23.5	0.20		7,000
	75	77	83	89	69	2.5	25.5	26.5	0.30		8,400
	100	100	107	114	89	2.5	26.5	27.5	0.46		10,500
	125	125	131	140	113	2.5	31.5	31.5	0.69		22,200
	150	146	154	165	134	3.5	30.5	30.5	0.95		34,500

部番	部品名	材質	備考
①	ストレーナ受け	SCS13	
②	ストレーナ	SCS13	
③	VU アダプター	樹脂	

非防水層用 床排水金具 (外ねじ)

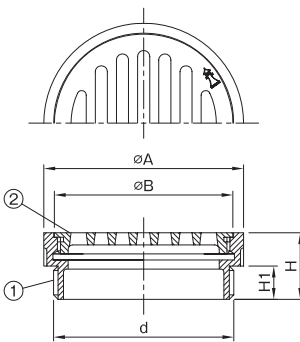
ねじ込み目皿

外ねじ

D-S <製造中止品>



- 仕様
- ストレーナはねじ込み式です。
 - ねじ部はJIS B 0202(管用平行ねじ)です。



寸法表 (mm)

品番 符号	呼び	ねじ基準径 d	A	B	H	H ₁	重量 kg	梱包 入数	定価
			D-S	32	41.910	48	41	20	9
	40	47.803	54	47	22	11	0.14	20	5,200
	50	59.614	66	59	22	11	0.17	20	5,500
	65	75.184	82	75	23	11	0.25	10	7,900
	80	87.884	95	87.5	25	12	0.34	10	9,900
	100	113.030	121	112	25	12	0.59	10	11,400
	125	138.430	147	139	25	12	0.83	10	19,800
	150	163.830	172	164	25	12	1.06		28,900

■印は製造中止品です。弊社在庫が無くなり次第販売中止とさせていただきます。

部番	部品名	材質	備考
①	ストレーナ受け	CAC202	ニッケル-クロムめっき
②	ストレーナ	CAC202	ニッケル-クロムめっき



更に詳しい商品情報・CADデータはWebサイトで!



排水器具

錆鉄ふた類

バルブ・
散水栓
ボックス

グレーチング
& ビットカバー

車止め

フローア
ハッチ

可とう継手

ドレネージ
継手

ルーフトレン

グリース
トラップ

オイル・
プラスタ
トラップ

給水関連

床排水金具

洗濯機金具

流し金具

共 栓

掃葉レン

掃除口

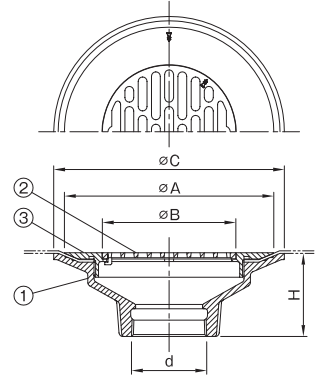
通気金具

C-SH

ロック目皿 シート防水



- 仕様**
- サイズは呼び50のみです。
 - ストレーナはロック式です。
 - 2mm厚のシートまではさみ込めます。
 - ストレーナの開口面積は接続管の断面積以上です。
 - d(59.614)ねじ部はJIS B 0203(管用テーパねじ)です。
- 注意**
- 漏水の原因となりますので、シート押さえはしっかり締め込んでください。



寸法表 (mm)

品番		ねじ基準径 d	A	B	C	H	F	重量 kg	梱包入数	定価
符号	呼び									
C-SH	50	59.614	166	106	183	66	121	2.27	6	★25,500

★印は受注生産品を示します。

部番	部品名	材質	備考
①	シート受け	FC150	防錆塗装
②	ストレーナ	CAC202	ニッケル-クロムめっき
③	シート押え	CAC202	ニッケル-クロムめっき

排水器具

鑄鉄ふた類

バルブ・散水栓ボックス

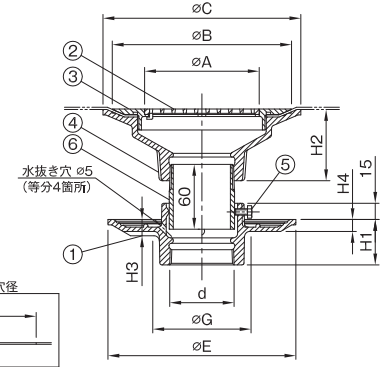
グレーチング & ビットカバー

CSH-B

ロック目皿 シート二重防水



- 仕様**
- サイズは呼び50のみです。
 - ストレーナはロック式です。
 - 2mm厚のシートまではさみ込めます。
 - 防水受けには、水抜き穴が開いております。
 - ストレーナの開口面積は接続管の断面積以上です。
 - d(59.614)ねじ部はJIS B 0203(管用テーパねじ)です。
- 注意**
- 漏水の原因となりますので、シート押さえはしっかり締め込んでください。
 - 部番⑥調節管は、床厚に適した長さに切断してご使用ください。



寸法表 (mm)

品番		ねじ基準径 d	A	B	C	E	G	H ₁	H ₂	H ₃	H ₄	F	重量 (kg)	梱包入数	定価
符号	呼び														
CSH-B	50	59.614	166	106	183	174	91	42	66	15	11	121	3.86	1	★33,900

★印は受注生産品を示します。

部番	部品名	材質	備考
①	防水受け (B-N)	FC150	防錆塗装
②	ストレーナ	CAC202	ニッケル-クロムめっき
③	シート押え	CAC202	ニッケル-クロムめっき
④	シート受け	FC150	防錆塗装
⑤	ビス	SS400	電気亜鉛めっき、M6 × 12 × 1 本
⑥	調節管	SGP	溶融亜鉛めっき

車止め

フローアハッチ

可とう継手

ドレネージ継手

ルーフトレン

グリーストラップ

オイル・プラスタトラップ

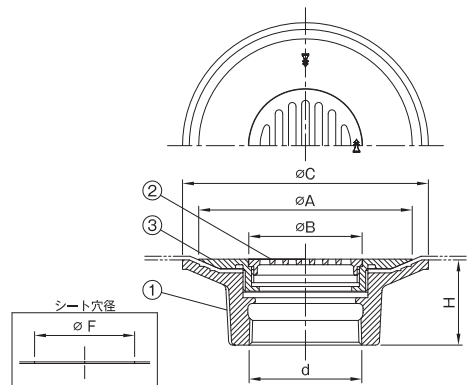
給水関連

D-SH

ねじ込み皿 シート防水



- 仕様**
- ストレーナはねじ込み式です。
 - 2mm厚のシートまではさみ込めます。
 - 締付工具はTK-3(呼び40, 50, 65), TK-4(呼び80, 100) TK-7(呼び125, 150)をご使用下さい。(別売)
 - dねじ部はJIS B 0203(管用テーパねじ)です。
- 注意**
- 漏水の原因となりますので、シート押さえはしっかり締め込んでください。



寸法表 (mm)

品番		ねじ基準径 d	A	B	C	H	F	重量 kg	梱包入数	定価
符号	呼び									
D-SH	★40	47.803	100	47	117	42	55	1.00	16	11,500
	★50	59.614	113	60	130	45	68	1.33	10	12,200
	★65	75.184	128	75	145	48	83	1.79	10	15,600
	★80	87.884	142	89	159	51	97	2.26	6	19,000
	★100	113.030	166	113	183	58	121	3.46	4	25,800
	★125	138.430	200	143	220	65	151	4.97	1	48,300
	★150	163.830	225	168	245	70	176	6.34	1	86,400

★印は受注生産品を示します。

部番	部品名	材質	備考
①	シート受け	FC150	防錆塗装
②	ストレーナ	CAC202	ニッケル-クロムめっき
③	シート押え	CAC202	ニッケル-クロムめっき

床排水金具

洗濯機金具

流し金具

共栓

掃兼レン

掃除口

通気金具



DSH-B

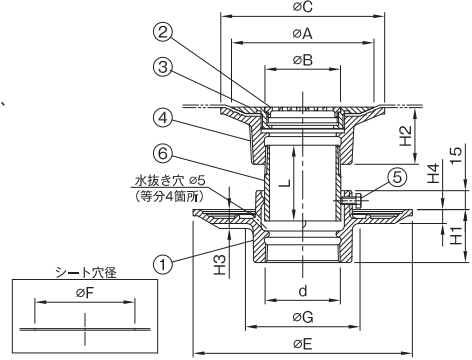


寸法表 (mm)

品番	ねじ	寸法													重量	梱包	定価
符号	呼び	基準径 d	A	B	C	E	G	H ₁	H ₂	H ₃	H ₄	F	L	kg	入数		
DSH-B	★40	47.803	100	47	117	161	72	39	42	14.5	12	55	60	2.21	10	18,200	
	★50	59.614	113	60	130	174	91	42	45	15	11	68	60	2.92	6	20,500	
	★65	75.184	128	75	145	189	106	45	48	15	11	83	60	3.69	4	25,100	
	★80	87.884	142	89	159	203	121	47	51	15	11	97	60	4.61	2	29,900	
	★100	113.030	166	113	183	227	148	50	58	15	11	121	60	6.56	2	38,800	
	■125	138.430	200	143	220	255	174	54	65	17	13	151	60	9.21		68,800	
■150	163.830	225	168	245	280	206	58	70	17	13	176	60	12.27		110,100		

- 仕様**
- ストレーナはねじ込み式です。
 - 2mm厚のシートまではさみ込めます。
 - 締付工具はTK-3(呼び40, 50, 65), TK-4(呼び80, 100), TK-7(呼び125, 150)をご使用下さい。(別売)
 - 防水受けには、水抜き穴が開いております。
 - dねじ部は JIS B 0203(管用テーパねじ)です。
- 注意**
- 漏水の原因となりますので、シート押さえはしっかり締め込んでください。
 - 部番⑥調節管は、床厚に適した長さに切断してご使用ください。

ねじ込み皿 シート二重防水



部番	部品名	材質	備考
①	防水受け (B-N)	FC150	防錆塗装
②	ストレーナ	CAC202	ニッケル-クロムめっき
③	シート押え	CAC202	ニッケル-クロムめっき
④	シート受け	FC150	防錆塗装
⑤	ビス	SS400	電気亜鉛めっき、M6 × 12 × 1本
⑥	調節管	SGP	溶融亜鉛めっき

■印は製造中止品です。弊社在庫が無くなり次第販売中止とさせていただきます。
★印は受注生産品を示します。

簡易共栓付 排水金具

SNB-KK

JCW-204 規格品, 国土交通省記号 SNB

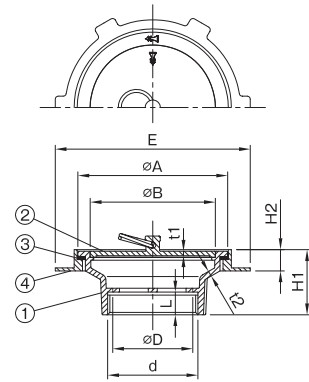


寸法表 (mm)

品番	ねじ	寸法													重量	梱包	定価
符号	呼び	基準径 d	A	B	E	H ₁	H ₂	t ₁	t ₂	L	kg	入数					
SNB-KK	★32	41.910	63	47.3	93	36	14	3	3	12	0.50			14,100			
	40	47.803	84	68.3	114	41	14	3	3	12	0.59			16,600			
	50	59.614	99	82.8	129	43	14	3	3.5	15	0.80			19,100			
	80	87.884	150	132.3	180	46	16	3	4	15	1.72			37,400			

- 仕様**
- コンクリート製流し用。
 - 共栓受けは、後付けできます。
 - M-CHの共栓用クサリを用意しております。(別売)
 - dねじ部は JIS B 0202(管用平行ねじ)です。
- 注意**
- 共栓は構造上完全に水漏れを防ぐことは出来ません。
 - 共栓に傷・へこみ等がつくと著しく止水能力が低下しますので、手荒に扱わないでください。
 - 共栓をはずすときはつまみを持ってまっすぐに引き上げてください。また、収める時も同様にまっすぐにもどしてください。

金属共栓 コンクリート流し用



部番	部品名	材質	備考
①	共栓受け	CAC202	ニッケル-クロムめっき
②	共栓	CAC202	ニッケル-クロムめっき
③	パッキン	CR	
④	埋込金具	CAC202	

★印は受注生産品を示します。

排水金具

SNC-K

JCW-204 規格品, 国土交通省記号 SNC

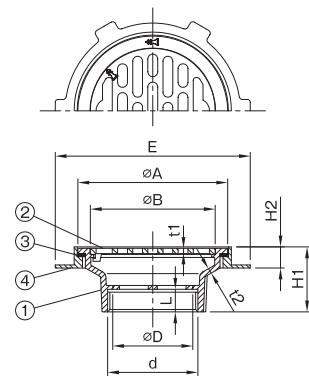


寸法表 (mm)

品番	ねじ	寸法													重量	梱包	定価
符号	呼び	基準径 d	A	B	E	H ₁	H ₂	t ₁	t ₂	L	kg	入数					
SNC-K	★32	41.910	63	47	93	36	14	3	3	12	0.48			14,700			
	40	47.803	84	68	114	41	14	3	3	12	0.54			14,700			
	50	59.614	99	82.5	129	43	14	3	3.5	15	0.73			17,800			
	80	87.884	150	132	180	46	16	5	4	15	1.62			33,700			

- 仕様**
- コンクリート製流し用。
 - ストレーナ受けは、後付けできます。
 - ストレーナはロック式です。
 - ストレーナの排水孔面積は、流出口の断面積以上です。
 - dねじ部は JIS B 0202(管用平行ねじ)です。

ロック目皿 コンクリート流し用



部番	部品名	材質	備考
①	ストレーナ受け	CAC202	ニッケル-クロムめっき
②	ストレーナ	CAC202	ニッケル-クロムめっき
③	パッキン	CR	
④	埋込金具	CAC202	

★印は受注生産品を示します。



更に詳しい商品情報・CADデータはWebサイトで!



排水器具

錆鉄ふた類

バルブ・散水栓ボックス

グレーチング&ピットカバー

車止め

フLOORハッチ

可とう継手

ドレナージ継手

ルーフトレン

グリーストラップ

オイル・プラスチックトラップ

給水関連

床排水金具

洗濯機金具

流し金具

共栓

掃葉レン

掃除口

通気金具

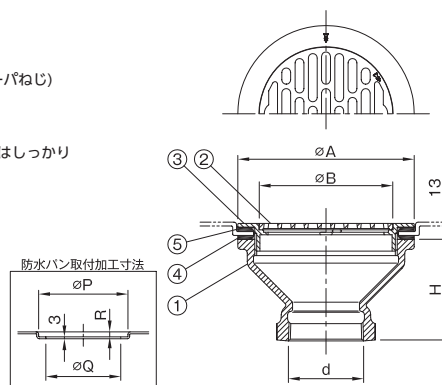
SNE



- 仕様
- ストレーナは落とし込み式です。
 - 穴径φ119厚さ3mmの防水パン用です。
 - d (59.614) ねじ部は JIS B 0203(管用テーパねじ)です。
 - 締付工具はTK-1(別売)をご使用ください。



注意 ● 漏水の原因となりますので、ストレーナ受けはしっかり締め込んでください。



寸法表 (mm)

品番		ねじ基準径 d	A	B	H	P	Q	R	重量 (kg)	梱包入数	定価
符号	呼び										
SNE	50	59.614	140	106	80	142	119	8	2.06	12	18,100

部番	部品名	材質	備考
①	本体	FC150	防錆塗装
②	ストレーナ	CAC202	ニッケル-クロムめっき
③	ストレーナ受け	CAC202	ニッケル-クロムめっき
④	パッキン	CR	
⑤	ワッシャ	PE	

排水器具

鑄鉄ふた類

バルブ・散水栓ボックス

グレーチング & ビットカバー

車止め

フロアーハッチ

可とう継手

ドレナージ継手

ルーフトレン

グリーストラップ

オイル・プラスタトラップ

給水関連

床排水金具

洗濯機金具

流し金具

共栓

掃兼ドレン

掃除口

通気金具



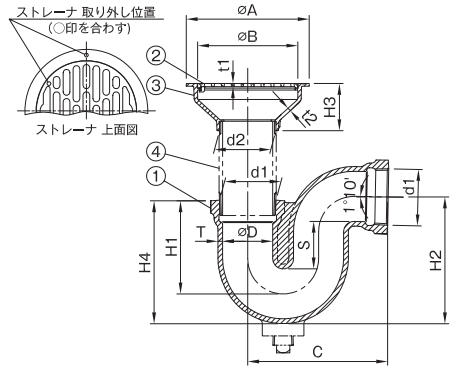
T3A-K(SU)

JIS A 4002, JCW-201 規格品, 国土交通省記号 T3A

ロック目皿 横引き



- 仕様**
- ストレーナはロック式です。
 - CO(プラグ)付は、別途製作いたします。(受注生産)
 - ストレーナの開口面積及びトラップ内部の有効面積は、接続管の断面積以上です。
 - d1ねじ部はJIS B 0203(管用テーパねじ)です。
 - d2ねじ部はJIS B 0202(管用平行ねじ)です。
- 注意**
- 部番④調節管は、床厚に適した長さを現場にてご調達ください。



寸法表 (mm)

品番 符号	呼び	ねじ		D	A	B	C	H ₁	H ₂	H ₃	H ₄	S	T	t ₁	t ₂	重量 kg	梱包 入数	定価	プラグ付 定価
		基準径 d1	基準径 d2																
T3A-K (SU)	40	47.803	47.803	42	100	82.5	135	92	118	45	118	50	5	3.5	3	1.94	10	18,400	★21,400
	50	59.614	59.614	53	130	106	148	98.5	134	50	130	50	5	3.5	3.5	3.33	5	26,900	★30,000
	65	75.184	75.184	68	155	132	175	124	172	55	163.5	65	5.5	4.5	3.5	5.03	2	40,500	★45,400
	80	87.884	87.884	81	180	157	204	133.5	192	60	180	65	6	5.5	4	6.44	1	54,500	★60,400
	100	113.030	113.030	105	230	207	249	150.5	229	65	210.5	65	7.5	5.5	4	11.53	1	★84,000	★91,000

★印は受注生産品を示します。

部番	部品名	材質	備考
①	本体 (P-R)	FC150	防錆塗装
②	ストレーナ	SCS13	
③	ストレーナ受け	SCS13	

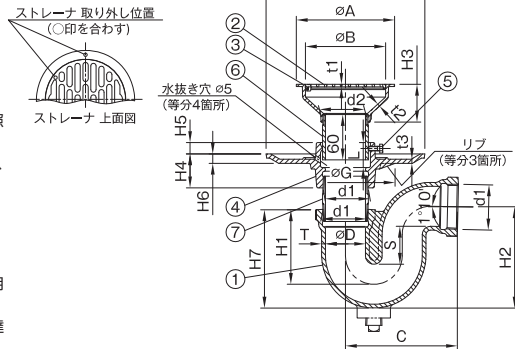
T3B-K(SU)

JIS A 4002, JCW-201 規格品, 国土交通省記号 T3B

ロック目皿 横引き



- 仕様**
- 防水受けの仕様を変更予定です。新仕様詳細はお問い合わせください。
 - ストレーナはロック式です。
 - CO(プラグ)付は、別途製作いたします。(受注生産)
 - 防水受けには、水抜き穴が開いております。
 - 防水受けの詳細寸法は、P125 B-K防水受けをご参照ください。
 - ストレーナの開口面積及びトラップ内部の有効面積は、接続管の断面積以上です。
 - d1ねじ部はJIS B 0203(管用テーパねじ)です。
 - d2ねじ部はJIS B 0202(管用平行ねじ)です。
 - 施工例をP361に掲載しております。
- 注意**
- 部番⑥調節管は、床厚に適した長さにて切断してご使用ください。
 - 部番⑦接続管は、床厚に適した長さを現場にてご調達ください。



寸法表 (mm)

品番 符号	呼び	ねじ		D	A	B	C	E	G	H ₁	H ₂	H ₃	H ₄	H ₅	H ₆	H ₇	L	S	T	t ₁	t ₂	t ₃	重量 kg	梱包 入数	定価	プラグ付 定価
		基準径 d1	基準径 d2																							
T3B-K (SU)	40	47.803	47.803	42	100	82.5	135	190	118	92	118	45	40	15	12	118	31	50	5	3.5	3	5	3.74	4	26,100	★29,100
	50	59.614	59.614	53	130	106	148	210	131	98.5	134	50	45	15	12.5	130	33	50	5	3.5	3.5	5.5	5.73	2	36,500	★39,600
	65	75.184	75.184	68	155	132	175	230	148	124	172	55	45	20	12.5	163.5	35	65	5.5	4.5	3.5	5.5	8.11	1	51,100	★56,000
	80	87.884	87.884	81	180	157	204	240	130	133.5	192	60	50	20	12.5	180	37	65	6	5.5	4	5.5	9.81	1	67,400	★73,300
	100	113.030	113.030	105	230	207	249	270	152	150.5	229	65	56	25	12.5	210.5	43	65	7.5	5.5	4	5.5	16.24	1	★98,900	★105,900

★印は受注生産品を示します。

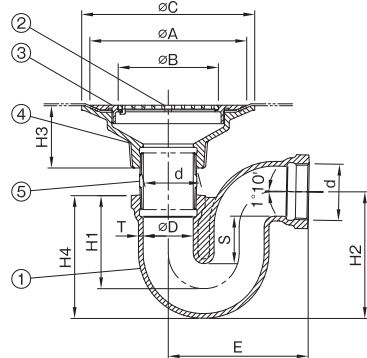
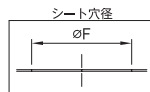
部番	部品名	材質	備考
①	本体 (P-R)	FC150	防錆塗装
②	ストレーナ	SCS13	
③	ストレーナ受け	SCS13	
④	防水受け (B-K)	FC150	防錆塗装
⑤	ビス	SS400	電気亜鉛めっき、M6×15×1本
⑥	調節管	SGP	溶融亜鉛めっき

T3A-CSH

ロック目皿 シート防水



- 仕様**
- サイズは呼び50のみです。
 - ストレーナはロック式です。
 - CO(プラグ)付は、別途製作いたします。(受注生産)
 - 2mm厚のシートまではさみ込めます。
 - ストレーナの開口面積は、流出口の断面積以上です。
 - d(59.614)ねじ部はJIS B 0203(管用テーパねじ)です。
- 注意**
- 漏水の原因となりますので、シート押さえはしっかり締め込んでください。
 - 部番⑤接続管は、床厚に適した長さを現場にてご調達ください。



寸法表 (mm)

品番 符号	呼び	ねじ基準径		D	A	B	C	E	S	T	H ₁	H ₂	H ₃	H ₄	F	重量 (kg)	梱包 入数	定価	プラグ付 定価
		d	d																
T3A-CSH	50	59.614	53	166	106	183	148	50	5	98.5	134	66	130	121	4.89	2	★37,600	★40,700	

★印は受注生産品を示します。

部番	部品名	材質	備考
①	本体 (P-R)	FC150	防錆塗装
②	ストレーナ	CAC202	ニッケル・クロムめっき (C-SH)
③	シート押え	CAC202	ニッケル・クロムめっき (C-SH)
④	シート受け	FC150	防錆塗装 (C-SH)



更に詳しい商品情報・CADデータはWebサイトで!



排水器具

錆鉄ふた類

バルブ・散水栓ボックス

グレーチング & ビットカバー

車止め

フローアハッチ

可とう継手

ドレナージ継手

ルーフトレン

グリーストラップ

オイル・プラスチックトラップ

給水関連

床排水金具

洗濯機金具

流し金具

共栓

掃葉レン

掃除口

通気金具

非防水層用 床排水トラップ

T16A-K

JIS A 4002, JCW-201 規格品, 国土交通省記号 T16A

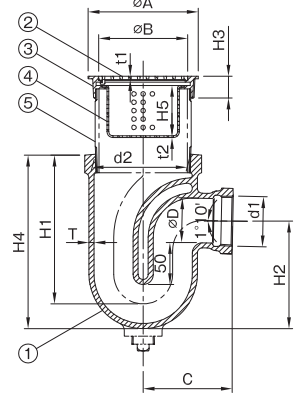
<製造中止品>



- 仕様**
- ストレーナはロック式です。
 - CO(プラグ)付は、別途製作いたします。(受注生産)
 - ストレーナ、バスケットの開口面積及びトラップ内部の有効面積は、接続管の断面積以上です。
 - d1、d2ねじ部はJIS B 0203(管用テーパねじ)です。
- 注意**
- 部番⑤接続管は、床厚に適した長さを現場にてご調達ください。

ロック目皿

横引き



寸法表 (mm)

品番	ねじ	ねじ	D	A	B	C	H ₁	H ₂	H ₃	H ₄	H ₅	T	t ₁	t ₂	重量	梱包	定価	プラグ付	
符号	呼び	基準径 d1	基準径 d2												kg	入数		定価	
T16A-K	50	59.614	113.030	53	131	106	106	177	128	26	207	60	6	4	2	6.19	2	40,700	45,300
	80	87.884	163.830	81	181	157	136	204.5	149	30	237	60	6	5.5	2	11.08	1	79,600	85,800

製造中止品です。弊社在庫が無くなり次第、販売中止とさせていただきます。

部番	部品名	材質	備考
①	本体	FC150	防錆塗装
②	ストレーナ	CAC202	ニッケル-クロムめっき
③	ストレーナ受け	CAC202	ニッケル-クロムめっき
④	バスケット	CAC202	ニッケルめっき

排水器具

鑄鉄ふた類

バルブ・散水栓ボックス

防水層用 床排水トラップ

T16B-K

JIS A 4002, JCW-201 規格品, 国土交通省記号 T16B

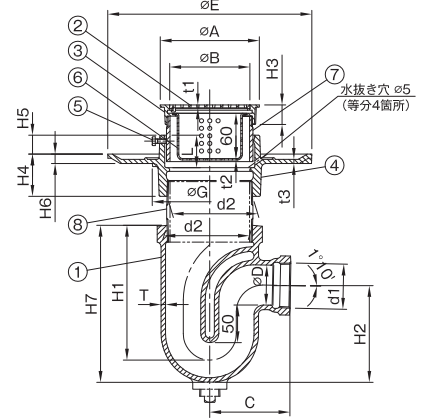
<製造中止品>



- 仕様**
- 防水受けの仕様を変更予定です。新仕様詳細はお問い合わせください。
 - ストレーナはロック式です。
 - CO(プラグ)付は、別途製作いたします。(受注生産)
 - 防水受けには、水抜き穴が開いております。
 - 防水受けの詳細寸法は、P125 B-K防水受けをご参照ください。
 - ストレーナ、バスケットの開口面積及びトラップ内部の有効面積は、接続管の断面積以上です。
 - d1、d2ねじ部はJIS B 0203(管用テーパねじ)です。
- 注意**
- 部番⑦調節管は、床厚に適した長さに切断してご使用ください。
 - 部番⑧接続管は、床厚に適した長さを現場にてご調達ください。

ロック目皿

横引き



寸法表 (mm)

品番	ねじ	ねじ	D	A	B	C	E	G	L	H ₁	H ₂	H ₃	H ₄	H ₅	H ₆	H ₇	T	t ₁	t ₂	t ₃	重量	梱包	定価	プラグ付	
符号	呼び	基準径 d1	基準径 d2																			kg	入数		定価
T16B-K	50	59.614	113.030	53	131	106	106	270	152	43	177	128	26	56	25	125	207	6	4	2	5.5	10.90	1	56,900	61,400
	80	87.884	163.830	81	181	157	136	330	204	54	204.5	149	30	68	30	133	237	6	5.5	2	6	19.95	1	103,200	109,300

製造中止品です。弊社在庫が無くなり次第、販売中止とさせていただきます。

部番	部品名	材質	備考
①	本体	FC150	防錆塗装
②	ストレーナ	CAC202	ニッケル-クロムめっき
③	ストレーナ受け	CAC202	ニッケル-クロムめっき
④	防水受け (B-K)	FC150	防錆塗装
⑤	ビス	SS400	電気亜鉛めっき、M6 × 15 × 1 本
⑥	バスケット	CAC202	ニッケルめっき
⑦	調節管	SGP	溶融亜鉛めっき

ルーフトレン

グリーストラップ

オイル・プラスタトラップ

給水関連

床排水金具

洗濯機金具

流し金具

共栓

掃帚ドレン

掃除口

通気金具



T5AF(SU)

JCW-201 規格品, 国土交通省記号 T5A

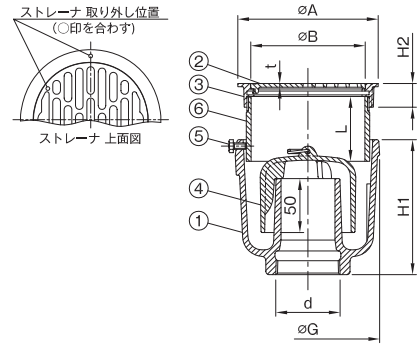
SUS 製金具付

ロック目皿

ビス止調節管



- 仕様**
- ストレーナはロック式です。
 - 調節管はビス止め式です。
 - ストレーナ・ストレーナ受けはサビに強いステンレス製です。
 - ストレーナの開口面積は、流出口の断面積以上です。
 - dねじ部はJIS B 0203(管用テーパねじ)です。
- 注意**
- 部番⑥調節管は、床厚に適した長さに切断してご使用ください。



寸法表 (mm)

品番 符号	呼び	ねじ基準径 d	A	B	G	H ₁	H ₂	L	t	DK-SUS の呼び	重量 kg	梱包 入数	定価
T5AF(SU)	40	47.803	100	82.5	107	110	22	60	3.5	80	2.84	8	16,800
	50	59.614	130	106	133	125	22	60	3.5	100	4.28	6	20,600
	65	75.184	155	132	160	125	26	60	4.5	125	6.11	2	37,000
	80	87.884	180	157	185	130	26	60	5.5	150	8.14	2	46,000
	100	113.030	230	207	237	145	26	60	5.5	200	12.59	1	76,400

部番	部品名	材質	備考
①	本体	FC150	防錆塗装
②	ストレーナ (DK-SUS)	SCS13	
③	ストレーナ受け (DK-SUS)	SCS13	
④	わん	FC150	防錆塗装
⑤	ビス	SS400	電気亜鉛めっき、M6 × 12 × 3本
⑥	調節管	SGP	溶融亜鉛めっき

T5AF(SU) -PC

SUS 製金具付

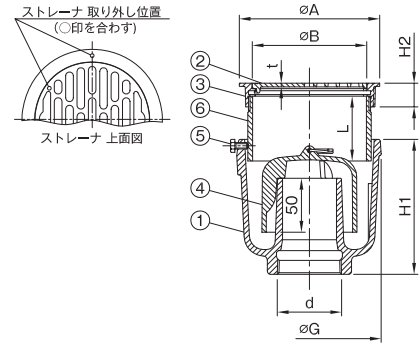
ロック目皿

樹脂わん

ビス止調節管



- 仕様**
- ストレーナはロック式です。
 - 調節管はビス止め式です。
 - ストレーナ・ストレーナ受けはサビに強いステンレス製です。
 - ストレーナの開口面積は、流出口の断面積以上です。
 - dねじ部はJIS B 0203(管用テーパねじ)です。
- 注意**
- 部番⑥調節管は、床厚に適した長さに切断してご使用ください。



寸法表 (mm)

品番 符号	呼び	ねじ基準径 d	A	B	G	H ₁	H ₂	L	t	DK-SUS の呼び	重量 kg	梱包 入数	定価
T5AF(SU) -PC	40	47.803	100	82.5	107	110	22	60	3.5	80	2.59	8	17,900
	50	59.614	130	106	133	125	22	60	3.5	100	3.86	6	22,200
	65	75.184	155	132	160	125	26	60	4.5	125	5.45	2	39,800
	80	87.884	180	157	185	130	26	60	5.5	150	7.23	2	48,800

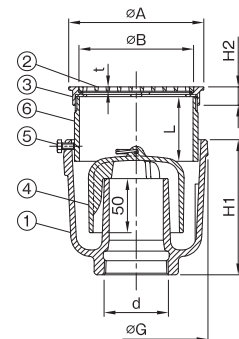
部番	部品名	材質	備考
①	本体	FC150	防錆塗装
②	ストレーナ (DK-SUS)	SCS13	
③	ストレーナ受け (DK-SUS)	SCS13	
④	わん	樹脂	符号 PC
⑤	ビス	SS400	電気亜鉛めっき、M6 × 12 × 3本
⑥	調節管	SGP	溶融亜鉛めっき

T5AF

ビス止調節管



- 仕様**
- ストレーナは落とし込み式です。
 - 調節管はビス止め式です。
 - ストレーナの開口面積は、流出口の断面積以上です。
 - dねじ部はJIS B 0203(管用テーパねじ)です。
- 注意**
- 部番⑥調節管は、床厚に適した長さに切断してご使用ください。



寸法表 (mm)

品番 符号	呼び	ねじ 基準径 d	A	B	G	H ₁	H ₂	L	t	重量 kg	梱包 入数	定価
T5AF	40	47.803	100	82.5	107	110	14	60	3.5	2.77	8	15,500
	50	59.614	125	106	133	125	17	60	4	4.23	6	16,800
	65	75.184	151	132	160	125	15	60	5	5.98	2	29,600
	80	87.884	178	157	185	130	16.5	60	5.5	8.00	2	39,000
	100	113.030	230	207	237	145	19	60	5.5	12.89	1	63,700

部番	部品名	材質	備考
①	本体	FC150	防錆塗装
②	ストレーナ	CAC202	ニッケル-クロムめっき
③	ストレーナ受け	CAC202	ニッケル-クロムめっき
④	わん	FC150	防錆塗装
⑤	ビス	SS400	電気亜鉛めっき、M6 × 12 × 3本
⑥	調節管	SGP	溶融亜鉛めっき

排水器具

錆鉄ふた類

バルブ・
散水栓
ボックス

グレーチング
& ビットカバー

車止め

フローア
ハッチ

可とう継手

ドレネージ
継手

ルーフトレン

グリース
トラップ

オイル・
プラスタ
トラップ

給水関連

床排水金具

洗濯機金具

流し金具

共 栓

掃葉レン

掃除口

通気金具



更に詳しい商品情報・CADデータはWebサイトで!



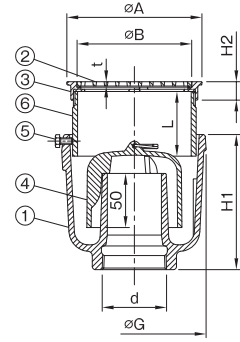
非防水層用 床排水トラップ

T5AF-PC



- 仕様**
- ストレーナは落とし込み式です。
 - 調節管はビス止め式です。
 - ストレーナの開口面積は、流出口の断面積以上です。
 - dねじ部はJIS B 0203(管用テーパねじ)です。
- 注意**
- 部番⑥調節管は、床厚に適した長さに切断してご使用ください。

樹脂わん **ビス止調節管**



寸法表 (mm)

品番 符号	呼び	ねじ基準径 d	A	B	G	H ₁	H ₂	L	t	重量 kg	梱包 入数	定価
T5AF-PC	40	47.803	100	82.5	107	110	14	60	3.5	2.52	8	16,600
	50	59.614	125	106	133	125	17	60	4	3.81	6	18,400
	65	75.184	151	132	160	125	15	60	5	5.32	2	32,400
	80	87.884	178	157	185	130	16.5	60	5.5	7.09	2	41,800

部番	部品名	材質	備考
①	本体	FC150	防錆塗装
②	ストレーナ	CAC202	ニッケル・クロムめっき
③	ストレーナ受け	CAC202	ニッケル・クロムめっき
④	わん	樹脂	符号 PC
⑤	ビス	SS400	電気亜鉛めっき、M6×12×3本
⑥	調節管	SGP	溶融亜鉛めっき

排水器具

铸铁ふた類

バルブ・散水栓ボックス

グレーチング & ビットカバー

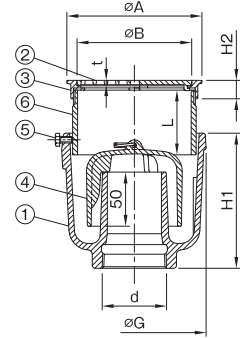
非防水層用 床排水トラップ

T5AF-3A



- 仕様**
- ストレーナはロック式です。
 - 調節管はビス止め式です。
 - ストレーナの開口面積は、流出口の断面積以上です。
 - dねじ部はJIS B 0203(管用テーパねじ)です。
- 注意**
- 部番⑥調節管は、床厚に適した長さに切断してご使用ください。

ロック目皿 **ビス止調節管**



寸法表 (mm)

品番 符号	呼び	ねじ基準径 d	A	B	G	H ₁	H ₂	L	t	重量 kg	梱包 入数	定価
T5AF-3A	★40	47.803	100	82.5	107	110	14	60	3.5	2.77	8	18,400
	50	59.614	125	106	133	125	17	60	4	4.21	6	19,900
	★65	75.184	151	132	160	125	15	60	5	5.96	2	33,700
	★80	87.884	178	157	185	130	16.5	60	5.5	7.99	2	45,900
	★100	113.030	230	207	237	145	19	60	5.5	12.90	1	72,000

部番	部品名	材質	備考
①	本体	FC150	防錆塗装
②	ストレーナ	CAC202	ニッケル・クロムめっき
③	ストレーナ受け	CAC202	ニッケル・クロムめっき
④	わん	FC150	防錆塗装
⑤	ビス	SS400	電気亜鉛めっき、M6×12×3本
⑥	調節管	SGP	溶融亜鉛めっき

★印は受注生産品を示します。

車止め

フロアーハッチ

可とう継手

ドレネージ継手

ルーフトレン

グリーストラップ

オイル・プラスチックトラップ

給水関連

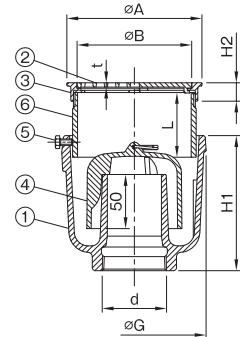
非防水層用 床排水トラップ

T5AF-3A-PC



- 仕様**
- ストレーナはロック式です。
 - 調節管はビス止め式です。
 - ストレーナの開口面積は、流出口の断面積以上です。
 - dねじ部はJIS B 0203(管用テーパねじ)です。
- 注意**
- 部番⑥調節管は、床厚に適した長さに切断してご使用ください。

ロック目皿 **樹脂わん** **ビス止調節管**



寸法表 (mm)

品番 符号	呼び	ねじ基準径 d	A	B	G	H ₁	H ₂	L	t	重量 kg	梱包 入数	定価
T5AF-3A-PC	★40	47.803	100	82.5	107	110	14	60	3.5	2.52	8	19,500
	50	59.614	125	106	133	125	17	60	4	3.79	6	21,500
	★65	75.184	151	132	160	125	15	60	5	5.30	2	36,500
	★80	87.884	178	157	185	130	16.5	60	5.5	7.08	2	48,700

部番	部品名	材質	備考
①	本体	FC150	防錆塗装
②	ストレーナ	CAC202	ニッケル・クロムめっき
③	ストレーナ受け	CAC202	ニッケル・クロムめっき
④	わん	樹脂	符号 PC
⑤	ビス	SS400	電気亜鉛めっき、M6×12×3本
⑥	調節管	SGP	溶融亜鉛めっき

★印は受注生産品を示します。

床排水金具

洗濯機金具

流し金具

共栓

掃兼ドレン

掃除口

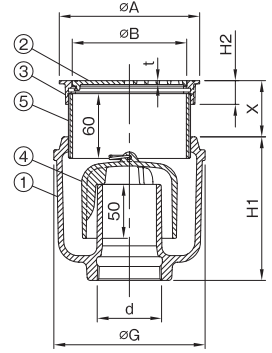
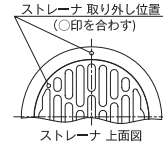
通気金具



T5A(SU)



- 仕様**
- ストレーナはロック式です。
 - 調節管はねじこみ式です。
 - ストレーナ・ストレーナ受けはサビに強いステンレス製です。
 - ストレーナの開口面積は、流出口の断面積以上です。
 - dねじ部はJIS B 0203(管用テーパねじ)です。
- 注意**
- 部番⑤調節管は、X寸法内で床厚に応じて調節できます。
- 施工**
- 施工例をP368に掲載しております。



寸法表 (mm)

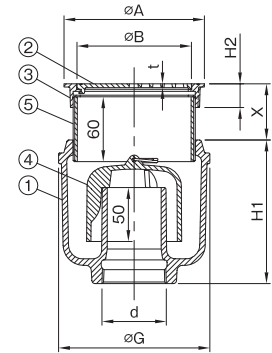
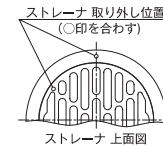
品番	ねじ基準径 d	A	B	G	H ₁	H ₂	t	X	DK-SUS	重量 kg	梱包入数	定価	
T5A(SU)	40	47.803	100	82.5	117	110	22	3.5	22 ~ 60	80	3.01	6	20,400
	50	59.614	130	106	140	133	22	3.5	22 ~ 60	100	4.42	6	22,000
	65	75.184	155	132	156	120	26	4.5	26 ~ 64	125	5.51	2	39,200
	80	87.884	180	157	188	127	26	5.5	26 ~ 64	150	8.30	2	47,700

部番	部品名	材質	備考
①	本体	FC150	防錆塗装
②	ストレーナ (DK-SUS)	SCS13	
③	ストレーナ受け (DK-SUS)	SCS13	
④	わん	FC150	防錆塗装
⑤	調節管	SGP	溶融亜鉛めっき

T5A(SU)-PC



- 仕様**
- ストレーナはロック式です。
 - 調節管はねじこみ式です。
 - ストレーナ・ストレーナ受けはサビに強いステンレス製です。
 - ストレーナの開口面積は、流出口の断面積以上です。
 - dねじ部はJIS B 0203(管用テーパねじ)です。
- 注意**
- 部番⑤調節管は、X寸法内で床厚に応じて調節できます。
- 施工**
- 施工例をP368に掲載しております。



寸法表 (mm)

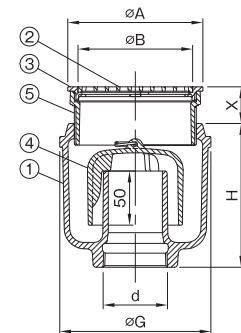
品番	ねじ基準径 d	A	B	G	H ₁	H ₂	t	X	DK-SUS	重量 kg	梱包入数	定価	
T5A(SU)-PC	40	47.803	100	82.5	117	110	22	3.5	22 ~ 60	80	2.76	6	21,500
	50	59.614	130	106	140	133	22	3.5	22 ~ 60	100	4.01	6	23,600
	65	75.184	155	132	156	120	26	4.5	26 ~ 64	125	4.86	2	42,000
	80	87.884	180	157	188	127	26	5.5	26 ~ 64	150	7.40	2	50,500

部番	部品名	材質	備考
①	本体	FC150	防錆塗装
②	ストレーナ (DK-SUS)	SCS13	
③	ストレーナ受け (DK-SUS)	SCS13	
④	わん	樹脂	符号 PC
⑤	調節管	SGP	溶融亜鉛めっき

T5A



- 仕様**
- ストレーナは落とし込み式です。
 - 調節管はねじ込み式です。
 - ストレーナの開口面積は、流出口の断面積以上です。
 - dねじ部はJIS B 0203(管用テーパねじ)です。
- 注意**
- 部番⑤調節管は、X寸法内で床厚に応じて調節できます。
- 施工**
- 部番⑤調節管は継ぎ足し可能です。
 - 施工例をP368に掲載しております。



寸法表 (mm)

品番	ねじ基準径 d	A	B	G	H	X	重量 kg	梱包入数	定価	
T5A	40	47.803	100	82.5	117	26 ~ 52	3.07	6	18,600	
	50	59.614	125	106	140	23 ~ 42	4.39	6	19,700	
	65	75.184	151	132	156	120	36 ~ 52	5.53	2	31,900
	80	87.884	178	157	188	127	32 ~ 63	8.80	2	45,300

部番	部品名	材質	備考
①	本体	FC150	防錆塗装
②	ストレーナ	CAC202	ニッケル-クロムめっき
③	ストレーナ受け	CAC202	ニッケル-クロムめっき
④	わん	FC150	防錆塗装
⑤	調節管	FC150	防錆塗装



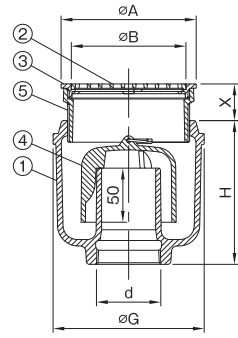
非防水層用 床排水トラップ

T5A-PC



- 仕様**
- ストレーナは落とし込み式です。
 - 調節管はねじ込み式です。
 - ストレーナの開口面積は、流出口の断面積以上です。
 - dねじ部はJIS B 0203(管用テーパねじ)です。
- 注意**
- 部番⑤調節管は、X寸法内で床厚に応じて調節できます。
- 施工**
- 部番⑤調節管は継ぎ足し可能です。
 - 施工例をP368に掲載しております。

樹脂わん ねじ込調節管



寸法表 (mm)

品番		ねじ基準径 d	A	B	G	H	X	重量 kg	梱包入数	定価
符号	呼び									
T5A-PC	★40	47.803	100	82.5	117	110	26~52	2.82	6	19,700
	50	59.614	125	106	140	133	23~42	3.98	6	21,300
	65	75.184	151	132	156	120	36~52	4.88	2	34,700
	80	87.884	178	157	188	127	32~63	7.90	2	48,100

部番	部品名	材質	備考
①	本体	FC150	防錆塗装
②	ストレーナ	CAC202	ニッケル-クロムめっき
③	ストレーナ受け	CAC202	ニッケル-クロムめっき
④	わん	樹脂	符号 PC
⑤	調節管	FC150	防錆塗装

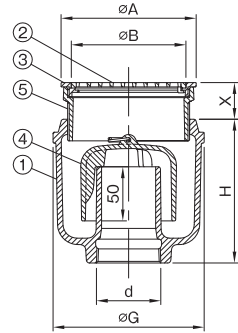
非防水層用 床排水トラップ

T5A-3A



- 仕様**
- ストレーナはロック式です。
 - 調節管はねじ込み式です。
 - ストレーナの開口面積は、流出口の断面積以上です。
 - dねじ部はJIS B 0203(管用テーパねじ)です。
- 注意**
- 部番⑤調節管は、X寸法内で床厚に応じて調節できます。
- 施工**
- 部番⑤調節管は継ぎ足し可能です。
 - 施工例をP368に掲載しております。

ロック目皿 ねじ込調節管



寸法表 (mm)

品番		ねじ基準径 d	A	B	G	H	X	重量 kg	梱包入数	定価
符号	呼び									
T5A-3A	★40	47.803	100	82.5	117	110	26~52	3.07	6	21,400
	50	59.614	125	106	140	133	23~42	4.37	6	22,500
	★65	75.184	151	132	156	120	36~52	5.51	2	36,100
	★80	87.884	178	157	188	127	32~63	8.79	2	53,400

部番	部品名	材質	備考
①	本体	FC150	防錆塗装
②	ストレーナ	CAC202	ニッケル-クロムめっき
③	ストレーナ受け	CAC202	ニッケル-クロムめっき
④	わん	FC150	防錆塗装
⑤	調節管	FC150	防錆塗装

★印は受注生産品を示します。

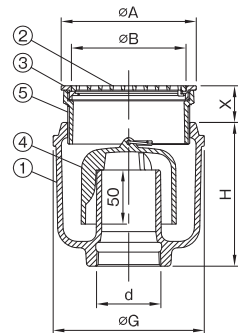
非防水層用 床排水トラップ

T5A-3A-PC



- 仕様**
- ストレーナはロック式です。
 - 調節管はねじ込み式です。
 - ストレーナの開口面積は、流出口の断面積以上です。
 - dねじ部はJIS B 0203(管用テーパねじ)です。
- 注意**
- 部番⑤調節管は、X寸法内で床厚に応じて調節できます。
- 施工**
- 部番⑤調節管は継ぎ足し可能です。
 - 施工例をP368に掲載しております。

ロック目皿 樹脂わん ねじ込調節管



寸法表 (mm)

品番		ねじ基準径 d	A	B	G	H	X	重量 kg	梱包入数	定価
符号	呼び									
T5A-3A-PC	★40	47.803	100	82.5	117	110	26~52	2.82	6	22,500
	50	59.614	125	106	140	133	23~42	3.96	6	24,200
	★65	75.184	151	132	156	120	36~52	4.86	2	38,900
	★80	87.884	178	157	188	127	32~63	7.89	2	56,200

部番	部品名	材質	備考
①	本体	FC150	防錆塗装
②	ストレーナ	CAC202	ニッケル-クロムめっき
③	ストレーナ受け	CAC202	ニッケル-クロムめっき
④	わん	樹脂	符号 PC
⑤	調節管	FC150	防錆塗装

★印は受注生産品を示します。



T5BF (SU)

JCW-201 規格品, 国土交通省記号 T5B

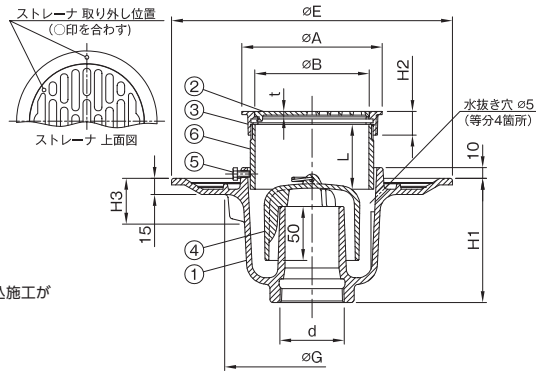
SUS 製金具付

ロック目皿

ビス止調節管



- 仕様**
- ストレーナはロック式です。
 - 調節管はビス止め式です。
 - 防水受けには、水抜き穴が開いております。
 - ストレーナ・ストレーナ受けはサビに強いステンレス製です。
 - ストレーナの開口面積は、流出口の断面積以上です。
 - dねじ部はJIS B 0203(管用テーパねじ)です。
- 注意**
- 部番⑥調節管は、床厚に適した長さに切断してご使用ください。
- 施工**
- 施工例をP368に掲載しております。
 - "T5B・T5BF用打込金具"(別売)を用いる事で打込施工が可能です。(P124をご参照ください。)



寸法表 (mm)

品番 符号	呼び	ねじ 基準径 d			A	B	G	E	H ₁	H ₂	H ₃	L	t	DK-SUS の呼び	重量 kg	梱包 入数	定価
		40	50	65													
T5BF (SU)	40	47.803	100	82.5	147	210	100	22	35.8	60	3.5	80	4.12	4	20,600		
	50	59.614	130	106	161	260	115	22	42.2	60	3.5	100	6.11	2	24,400		
	65	75.184	155	132	204	265	115	26	35.8	60	4.5	125	8.19	2	41,300		
	80	87.884	180	157	229	295	120	26	35.8	60	5.5	150	10.59	1	50,900		
	100	113.030	230	207	281	350	135	26	35.8	60	5.5	200	15.71	1	83,300		

部番	部品名	材質	備考
①	本体	FC150	防錆塗装
②	ストレーナ (DK-SUS)	SCS13	
③	ストレーナ受け (DK-SUS)	SCS13	
④	わん	FC150	防錆塗装
⑤	ビス	SS400	電気亜鉛めっき、M6×12×3本
⑥	調節管	SGP	溶融亜鉛めっき

T5BF (SU) -PC

SUS 製金具付

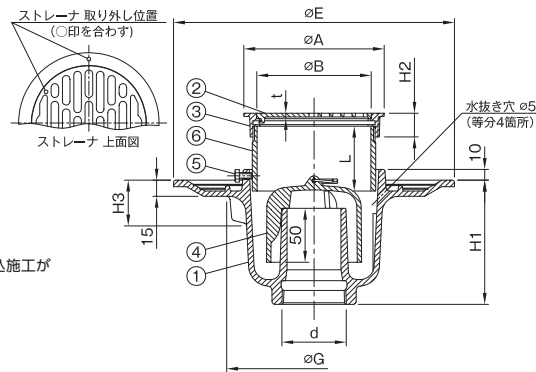
ロック目皿

樹脂わん

ビス止調節管



- 仕様**
- ストレーナはロック式です。
 - 調節管はビス止め式です。
 - 防水受けには、水抜き穴が開いております。
 - ストレーナ・ストレーナ受けはサビに強いステンレス製です。
 - ストレーナの開口面積は、流出口の断面積以上です。
 - dねじ部はJIS B 0203(管用テーパねじ)です。
- 注意**
- 部番⑥調節管は、床厚に適した長さに切断してご使用ください。
- 施工**
- 施工例をP368に掲載しております。
 - "T5B・T5BF用打込金具"(別売)を用いる事で打込施工が可能です。(P124をご参照ください。)



寸法表 (mm)

品番 符号	呼び	ねじ 基準径 d			A	B	G	E	H ₁	H ₂	H ₃	L	t	DK-SUS の呼び	重量 kg	梱包 入数	定価
		40	50	65													
T5BF (SU)-PC	40	47.803	100	82.5	147	210	100	22	35.8	60	3.5	80	3.87	4	21,700		
	50	59.614	130	106	161	260	115	22	42.2	60	3.5	100	5.69	2	26,000		
	65	75.184	155	132	204	265	115	26	35.8	60	4.5	125	7.53	2	44,100		
	80	87.884	180	157	229	295	120	26	35.8	60	5.5	150	9.68	1	53,700		

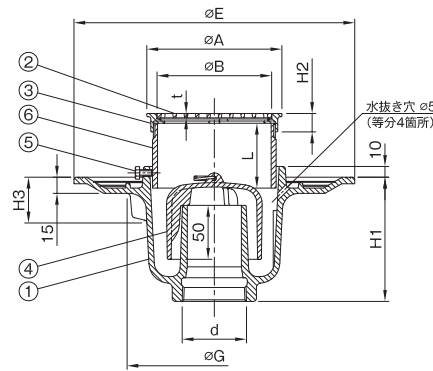
部番	部品名	材質	備考
①	本体	FC150	防錆塗装
②	ストレーナ (DK-SUS)	SCS13	
③	ストレーナ受け (DK-SUS)	SCS13	
④	わん	樹脂	符号 PC
⑤	ビス	SS400	電気亜鉛めっき、M6×12×3本
⑥	調節管	SGP	溶融亜鉛めっき

T5BF

ビス止調節管



- 仕様**
- ストレーナは落とし込み式です。
 - 調節管はビス止め式です。
 - 防水受けには、水抜き穴が開いております。
 - ストレーナの開口面積は、流出口の断面積以上です。
 - dねじ部はJIS B 0203(管用テーパねじ)です。
- 注意**
- 部番⑥調節管は、床厚に適した長さに切断してご使用ください。
- 施工**
- 施工例をP368に掲載しております。
 - "T5B・T5BF用打込金具"(別売)を用いる事で打込施工が可能です。(P124をご参照ください。)



寸法表 (mm)

品番 符号	呼び	ねじ 基準径 d			A	B	G	E	H ₁	H ₂	H ₃	L	t	重量 kg	梱包 入数	定価
		40	50	65												
T5BF	40	47.803	100	82.5	147	210	100	14	35.8	60	3.5	4.05	4	16,800		
	50	59.614	125	106	161	260	115	17	42.2	60	4	6.06	2	18,600		
	65	75.184	151	132	204	265	115	15	35.8	60	5	8.06	2	34,300		
	80	87.884	178	157	229	295	120	16.5	35.8	60	5.5	10.45	1	42,800		
	100	113.030	230	207	281	350	135	19	35.8	60	5.5	16.01	1	70,500		

部番	部品名	材質	備考
①	本体	FC150	防錆塗装
②	ストレーナ	CAC202	ニッケル-クロムめっき
③	ストレーナ受け	CAC202	ニッケル-クロムめっき
④	わん	FC150	防錆塗装
⑤	ビス	SS400	電気亜鉛めっき、M6×12×3本
⑥	調節管	SGP	溶融亜鉛めっき

排水器具

錆付ふた類

バルブ・
散水栓
ボックス

グレーチング
& ビットカバー

車止め

フローア
ハッチ

可とう継手

ドレネージ
継手

ルーフトレン

グリース
トラップ

オイル・
プラスタ
トラップ

給水関連

床排水金具

洗濯機金具

流し金具

共 栓

掃葉レン

掃除口

通気金具



更に詳しい商品情報・CADデータはWebサイトで!



防水層用 床排水トラップ

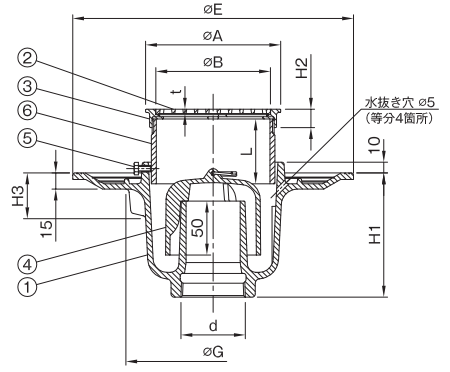
T5BF-PC



- 仕様**
- ストレーナは落とし込み式です。
 - 調節管はビス止め式です。
 - 防水受けには、水抜き穴が開いております。
 - ストレーナの開口面積は、流出口の断面積以上です。
 - dねじ部はJIS B 0203(管用テーパねじ)です。
- 注意**
- 部番⑥調節管は、床厚に適した長さに切断してご使用ください。

- 施工**
- 施工例をP368に掲載しております。
 - “T5B・T5BF用打込金具”(別売)を用いる事で打込施工が可能です。(P124をご参照ください。)

樹脂わん ビス止調節管



部番	部品名	材質	備考
①	本体	FC150	防錆塗装
②	ストレーナ	CAC202	ニッケル・クロムめっき
③	ストレーナ受け	CAC202	ニッケル・クロムめっき
④	わん	樹脂	符号 PC
⑤	ビス	SS400	電気亜鉛めっき、M6×12×3本
⑥	調節管	SGP	溶融亜鉛めっき

寸法表 (mm)

品番 符号	呼び	ねじ 基準径 d	A	B	G	E	H ₁	H ₂	H ₃	L	t	重量 kg	梱包 入数	定価
	40	47.803	100	82.5	147	210	100	14	35.8	60	3.5	3.80	4	17,900
	50	59.614	125	106	161	260	115	17	42.2	60	4	5.64	2	20,200
	65	75.184	151	132	204	265	115	15	35.8	60	5	7.40	2	37,100
	80	87.884	178	157	229	295	120	16.5	35.8	60	5.5	9.54	1	45,600

防水層用 床排水トラップ

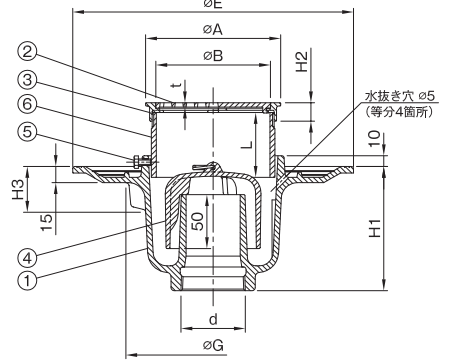
T5BF-3B



- 仕様**
- ストレーナはロック式です。
 - 調節管はビス止め式です。
 - 防水受けには、水抜き穴が開いております。
 - ストレーナの開口面積は、流出口の断面積以上です。
 - dねじ部はJIS B 0203(管用テーパねじ)です。
- 注意**
- 部番⑥調節管は、床厚に適した長さに切断してご使用ください。

- 施工**
- 施工例をP368に掲載しております。
 - “T5B・T5BF用打込金具”(別売)を用いる事で打込施工が可能です。(P124をご参照ください。)

ロック目皿 ビス止調節管



部番	部品名	材質	備考
①	本体	FC150	防錆塗装
②	ストレーナ	CAC202	ニッケル・クロムめっき
③	ストレーナ受け	CAC202	ニッケル・クロムめっき
④	わん	FC150	防錆塗装
⑤	ビス	SS400	電気亜鉛めっき、M6×12×3本
⑥	調節管	SGP	溶融亜鉛めっき

寸法表 (mm)

品番 符号	呼び	ねじ 基準径 d	A	B	G	E	H ₁	H ₂	H ₃	L	t	重量 kg	梱包 入数	定価
	★40	47.803	100	82.5	147	210	100	14	35.8	60	3.5	4.05	4	19,800
	50	59.614	125	106	161	260	115	17	42.2	60	4	6.04	2	21,700
	★65	75.184	151	132	204	265	115	15	35.8	60	5	8.04	2	38,600
	★80	87.884	178	157	229	295	120	16.5	35.8	60	5.5	10.44	1	50,000
	★100	113.030	230	207	281	350	135	19	35.8	60	5.5	16.02	1	78,800

★印は受注生産品を示します。

防水層用 床排水トラップ

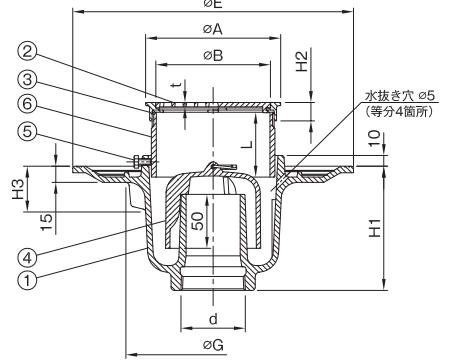
T5BF-3B-PC



- 仕様**
- ストレーナはロック式です。
 - 調節管はビス止め式です。
 - 防水受けには、水抜き穴が開いております。
 - ストレーナの開口面積は、流出口の断面積以上です。
 - dねじ部はJIS B 0203(管用テーパねじ)です。
- 注意**
- 部番⑥調節管は、床厚に適した長さに切断してご使用ください。

- 施工**
- 施工例をP368に掲載しております。
 - “T5B・T5BF用打込金具”(別売)を用いる事で打込施工が可能です。(P124をご参照ください。)

ロック目皿 樹脂わん ビス止調節管



部番	部品名	材質	備考
①	本体	FC150	防錆塗装
②	ストレーナ	CAC202	ニッケル・クロムめっき
③	ストレーナ受け	CAC202	ニッケル・クロムめっき
④	わん	樹脂	符号 PC
⑤	ビス	SS400	電気亜鉛めっき、M6×12×3本
⑥	調節管	SGP	溶融亜鉛めっき

寸法表 (mm)

品番 符号	呼び	ねじ 基準径 d	A	B	G	E	H ₁	H ₂	H ₃	L	t	重量 kg	梱包 入数	定価
	★40	47.803	100	82.5	147	210	100	14	35.8	60	3.5	3.80	4	20,900
	50	59.614	125	106	161	260	115	17	42.2	60	4	5.62	2	23,300
	★65	75.184	151	132	204	265	115	15	35.8	60	5	7.38	2	41,400
	★80	87.884	178	157	229	295	120	16.5	35.8	60	5.5	9.53	1	52,800

★印は受注生産品を示します。



T5B (SU)

SUS 製金具付 ロック目皿 ねじ込調節管

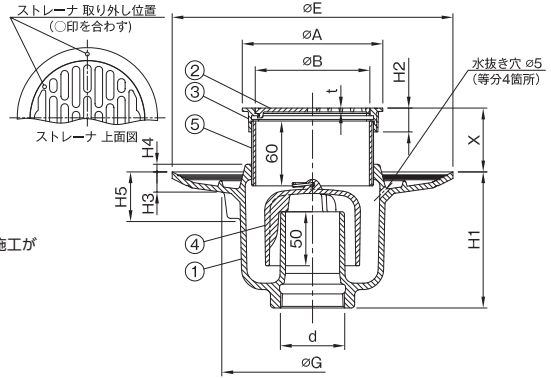


- 仕様**
- ストレーナはロック式です。
 - 調節管はねじこみ式です。
 - 防水受けには、水抜き穴が開いております。
 - ストレーナ・ストレーナ受けはサビに強いステンレス製です。
 - ストレーナの開口面積は、流出口の断面積以上です。
 - ねじ部はJIS B 0203(管用テーパねじ)です。



注意

- 施工**
- 施工例をP368に掲載しております。
 - “T5B・T5BF用打込金具” (別売) を用いる事で打込施工が可能です。(P124をご参照ください。)



寸法表 (mm)

品番	ねじ	A	B	G	E	H ₁	H ₂	H ₃	H ₄	H ₅	t	X	重量 kg	梱包	定価	
符号	呼び	基準径 d														
T5B(SU)	40	47.803	100	82.5	149	210	110	22	15	-	39.6	3.5	22~60	4.01	4	21,600
	50	59.614	130	106	169	260	126	22	18.7	7	46	3.5	29~67	6.01	2	25,100
	65	75.184	155	132	185	260	110	26	15	10	35.5	4.5	36~74	7.19	2	42,700
	80	87.884	180	157	229	295	120	26	15	10	35.8	5.5	36~74	10.46	1	53,100

部番	部品名	材質	備考
①	本体	FC150	防錆塗装
②	ストレーナ(DK-SUS)	SCS13	
③	ストレーナ受け(DK-SUS)	SCS13	
④	わん	FC150	防錆塗装
⑤	調節管	SGP	溶融亜鉛めっき

T5B (SU) -PC

SUS 製金具付 ロック目皿 樹脂わん ねじ込調節管

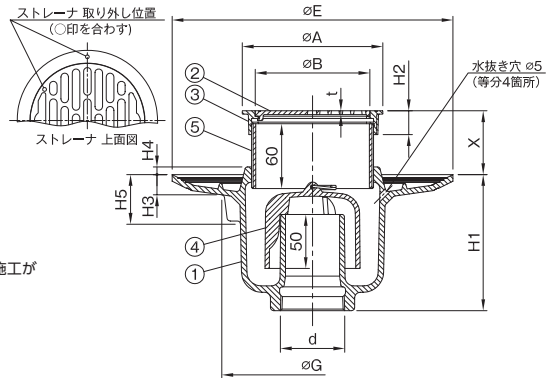


- 仕様**
- ストレーナはロック式です。
 - 調節管はねじこみ式です。
 - 防水受けには、水抜き穴が開いております。
 - ストレーナ・ストレーナ受けはサビに強いステンレス製です。
 - ストレーナの開口面積は、流出口の断面積以上です。
 - ねじ部はJIS B 0203(管用テーパねじ)です。



注意

- 施工**
- 施工例をP368に掲載しております。
 - “T5B・T5BF用打込金具” (別売) を用いる事で打込施工が可能です。(P124をご参照ください。)



寸法表 (mm)

品番	ねじ	A	B	G	E	H ₁	H ₂	H ₃	H ₄	H ₅	t	X	重量 kg	梱包	定価	
符号	呼び	基準径 d														
T5B(SU)-PC	40	47.803	100	82.5	149	210	110	22	15	-	39.6	3.5	22~60	3.76	4	22,700
	50	59.614	130	106	169	260	126	22	18.7	7	46	3.5	29~67	5.60	2	26,700
	65	75.184	155	132	185	260	110	26	15	10	35.5	4.5	36~74	6.54	2	45,500
	80	87.884	180	157	229	295	120	26	15	10	35.8	5.5	36~74	9.56	1	55,900

部番	部品名	材質	備考
①	本体	FC150	防錆塗装
②	ストレーナ(DK-SUS)	SCS13	
③	ストレーナ受け(DK-SUS)	SCS13	
④	わん	樹脂	符号 PC
⑤	調節管	SGP	溶融亜鉛めっき

T5B

ねじ込調節管

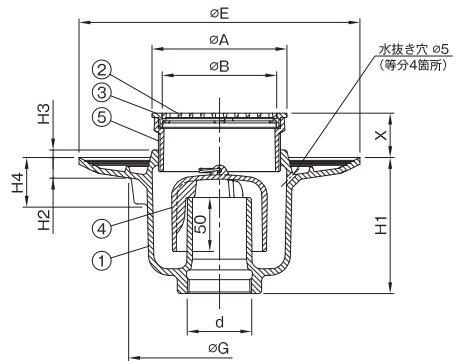


- 仕様**
- ストレーナは落とし込み式です。
 - 調節管はねじ込み式です。
 - 防水受けには、水抜き穴が開いております。
 - ストレーナの開口面積は、流出口の断面積以上です。
 - ねじ部はJIS B 0203(管用テーパねじ)です。



注意

- 施工**
- 部番⑤調節管は継ぎ足し可能です。
 - 施工例をP368に掲載しております。
 - “T5B・T5BF用打込金具” (別売) を用いる事で打込施工が可能です。(P124をご参照ください。)



寸法表 (mm)

品番	ねじ	A	B	G	E	H ₁	H ₂	H ₃	H ₄	X	重量 kg	梱包	定価	
符号	呼び	基準径 d												
T5B	40	47.803	100	82.5	149	210	110	15	-	39.6	26~52	4.07	4	19,000
	50	59.614	125	106	169	260	126	18.7	7	46	30~49	5.98	2	22,000
	65	75.184	151	132	185	260	110	15	10	35.5	46~62	7.21	2	37,000
	80	87.884	178	157	229	295	120	15	10	35.8	42~73	10.96	1	48,900

部番	部品名	材質	備考
①	本体	FC150	防錆塗装
②	ストレーナ	CAC202	ニッケル-クロムめっき
③	ストレーナ受け	CAC202	ニッケル-クロムめっき
④	わん	FC150	防錆塗装
⑤	調節管	FC150	防錆塗装

排水器具

錆び付た類

バルブ・散水栓ボックス

グレーチング&ヒットカバー

車止め

フローアハッチ

可とう継手

ドレネージ継手

ルーフトレン

グリーストラップ

オイル・プラスタトラップ

給水関連

床排水金具

洗濯機金具

流し金具

共栓

掃帚レン

掃除口

通気金具



更に詳しい商品情報・CADデータはWebサイトで!

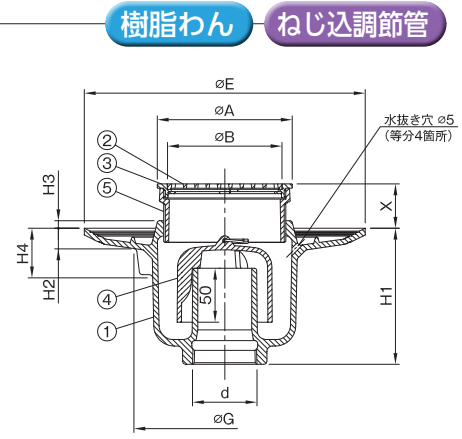


防水層用 床排水トラップ

T5B-PC



- 仕様**
- ストレーナは落とし込み式です。
 - 調節管はねじ込み式です。
 - 防水受けには、水抜き穴が開いております。
 - ストレーナの開口面積は、流出口の断面積以上です。
 - dねじ部はJIS B 0203(管用テーパねじ)です。
- 注意**
- 部番⑤調節管は、X寸法内で床厚に応じて調節できます。
- 施工**
- 部番⑤調節管は継ぎ足し可能です。
 - 施工例をP368に掲載しております。
 - “T5B・T5BF用打込金具”(別売)を用いる事で打込施工が可能です。(P124をご参照ください。)



寸法表 (mm)

品番		ねじ 基準径 d	A	B	G	E	H ₁	H ₂	H ₃	H ₄ (参考)	X	重量 kg	梱包 入数	定価
符号	呼び													
T5B-PC	40	47.803	100	82.5	149	210	110	15	-	39.6	26 ~ 52	3.82	4	20,100
	50	59.614	125	106	169	260	126	18.7	7	46	30 ~ 49	5.57	2	23,600
	65	75.184	151	132	185	260	110	15	10	35.5	46 ~ 62	6.56	2	39,800
	80	87.884	178	157	229	295	120	15	10	35.8	42 ~ 73	10.06	1	51,700

部番	部品名	材質	備考
①	本体	FC150	防錆塗装
②	ストレーナ	CAC202	ニッケル-クロムめっき
③	ストレーナ受け	CAC202	ニッケル-クロムめっき
④	わん	樹脂	符号 PC
⑤	調節管	FC150	防錆塗装

排水器具

铸铁ふた類

バルブ・散水栓ボックス

グレーチング & ビットカバー

車止め

フロアーハッチ

可とう継手

ドレナージ継手

ルーフトレン

グリーストラップ

オイル・プラスチックトラップ

給水関連

床排水金具

洗濯機金具

流し金具

共栓

掃兼レン

掃除口

通気金具

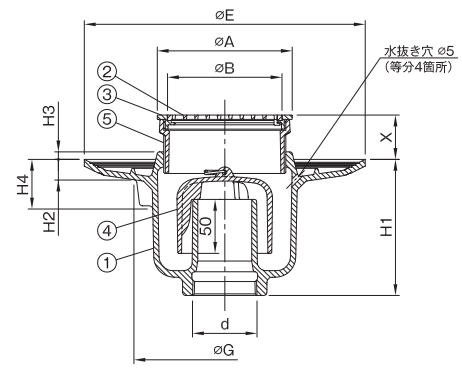
防水層用 床排水トラップ

T5B-3B



- 仕様**
- ストレーナはロック式です。
 - 調節管はねじ込み式です。
 - 防水受けには、水抜き穴が開いております。
 - ストレーナの開口面積は、流出口の断面積以上です。
 - dねじ部はJIS B 0203(管用テーパねじ)です。
- 注意**
- 部番⑤調節管は、X寸法内で床厚に応じて調節できます。
- 施工**
- 部番⑤調節管は継ぎ足し可能です。
 - 施工例をP368に掲載しております。
 - “T5B・T5BF用打込金具”(別売)を用いる事で打込施工が可能です。(P124をご参照ください。)

ロック目皿 ねじ込調節管



寸法表 (mm)

品番		ねじ 基準径 d	A	B	G	E	H ₁	H ₂	H ₃	H ₄ (参考)	X	重量 kg	梱包 入数	定価
符号	呼び													
T5B-3B	★40	47.803	100	82.5	149	210	110	15	-	39.6	26 ~ 52	4.07	4	21,900
	50	59.614	125	106	169	260	126	18.7	7	46	30 ~ 49	5.96	2	25,100
	★65	75.184	151	132	185	260	110	15	10	35.5	46 ~ 62	7.19	2	41,200
	★80	87.884	178	157	229	295	120	15	10	35.8	42 ~ 73	10.95	1	55,900

部番	部品名	材質	備考
①	本体	FC150	防錆塗装
②	ストレーナ	CAC202	ニッケル-クロムめっき
③	ストレーナ受け	CAC202	ニッケル-クロムめっき
④	わん	FC150	防錆塗装
⑤	調節管	FC150	防錆塗装

★印は受注生産品を示します。

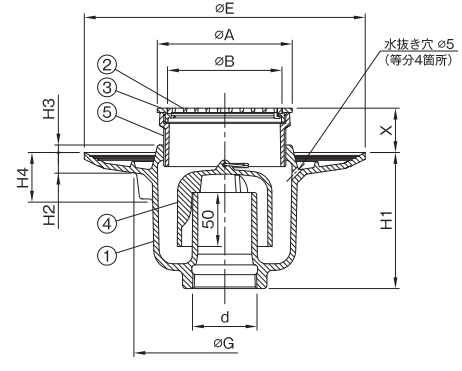
防水層用 床排水トラップ

T5B-3B-PC



- 仕様**
- ストレーナはロック式です。
 - 調節管はねじ込み式です。
 - 防水受けには、水抜き穴が開いております。
 - ストレーナの開口面積は、流出口の断面積以上です。
 - dねじ部はJIS B 0203(管用テーパねじ)です。
- 注意**
- 部番⑤調節管は、X寸法内で床厚に応じて調節できます。
- 施工**
- 部番⑤調節管は継ぎ足し可能です。
 - 施工例をP368に掲載しております。
 - “T5B・T5BF用打込金具”(別売)を用いる事で打込施工が可能です。(P124をご参照ください。)

ロック目皿 樹脂わん ねじ込調節管



寸法表 (mm)

品番		ねじ 基準径 d	A	B	G	E	H ₁	H ₂	H ₃	H ₄ (参考)	X	重量 kg	梱包 入数	定価
符号	呼び													
T5B-3B-PC	★40	47.803	100	82.5	149	210	110	15	-	39.6	26 ~ 52	3.82	4	23,000
	50	59.614	125	106	169	260	126	18.7	7	46	30 ~ 49	5.55	2	26,700
	★65	75.184	151	132	185	260	110	15	10	35.5	46 ~ 62	6.54	2	44,000
	★80	87.884	178	157	229	295	120	15	10	35.8	42 ~ 73	10.05	1	58,700

部番	部品名	材質	備考
①	本体	FC150	防錆塗装
②	ストレーナ	CAC202	ニッケル-クロムめっき
③	ストレーナ受け	CAC202	ニッケル-クロムめっき
④	わん	樹脂	符号 PC
⑤	調節管	FC150	防錆塗装

★印は受注生産品を示します。



T5AFt



寸法表 (mm)

品番 符号	呼び	ねじ 基準径 d	A	B	G	H ₁	H ₂	L	重量 kg	梱包 入数	定価
T5AFt	40	47.803	100	83	107	110	29	60	3.36	8	22,200
	50	59.614	125	106	133	125	26	60	4.86	4	27,500
	65	75.184	151	132	160	125	33	60	6.91	2	45,100
	80	87.884	178	157	185	130	37	60	9.29	2	63,700

★印は受注生産品を示します。

- 仕様 ●簡易共栓仕様です。
●調節管はビス止め式です。
●dねじ部はJIS B 0203(管用テーパねじ)です。
●M-CHの共栓用クサリを用意しております。(別売)



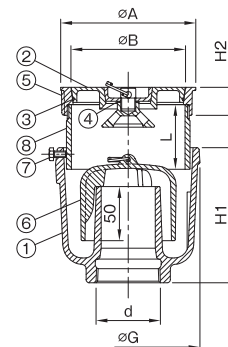
- 注意 ●共栓は構造上完全に水漏れを防ぐ事は出来ません。
●共栓及び枠に傷・へこみ等がつくと著しく止水能力が低下しますので、取扱いにご注意下さい。また、施工の際パイレンチ等を使用しますと枠が変形する事がございますので、必ず手締めにて施工してください。
●共栓を必要以上の力で押し込まないでください。
●共栓を外す時はつまみを持ってまっすぐに引き上げてください。また、取める時も同様にまっすぐに戻してください。

注)浴槽でご使用の場合は、ゴム共栓型(T5AFt-R)又は、ハンドル取っ手式ゴム共栓型(T5AFt-RH)をご使用ください。…P33、34参照

- 温泉及び循環式浴槽等でご使用になる場合、共栓が黒く変色する事がございますのでステンレス製共栓(特注品)をご使用くださいますようお願いいたします。

金属共栓

ビス止調節管



部番	部品名	材質	備考
①	本体	FC150	防錆塗装
②	共栓	CAC202	ニッケル-クロムめっき
③	Oリング	EPDM	
④	ゴムワッシャ	CR	
⑤	共栓受け	CAC202	ニッケル-クロムめっき
⑥	わん	FC150	防錆塗装
⑦	ビス	SS400	電気亜鉛めっき、M6×12×3本
⑧	調節管	SGP	溶融亜鉛めっき

T5AFt-PC



寸法表 (mm)

品番 符号	呼び	ねじ 基準径 d	A	B	G	H ₁	H ₂	L	重量 kg	梱包 入数	定価
T5AFt-PC	40	47.803	100	83	107	110	29	60	3.11	8	23,300
	50	59.614	125	106	133	125	26	60	4.44	4	29,100
	65	75.184	151	132	160	125	33	60	6.25	2	47,900
	80	87.884	178	157	185	130	37	60	8.38	2	66,500

★印は受注生産品を示します。

- 仕様 ●簡易共栓仕様です。
●調節管はビス止め式です。
●dねじ部はJIS B 0203(管用テーパねじ)です。
●M-CHの共栓用クサリを用意しております。(別売)



- 注意 ●共栓は構造上完全に水漏れを防ぐ事は出来ません。
●共栓及び枠に傷・へこみ等がつくと著しく止水能力が低下しますので、取扱いにご注意下さい。また、施工の際パイレンチ等を使用しますと枠が変形する事がございますので、必ず手締めにて施工してください。
●共栓を必要以上の力で押し込まないでください。
●共栓を外す時はつまみを持ってまっすぐに引き上げてください。また、取める時も同様にまっすぐに戻してください。

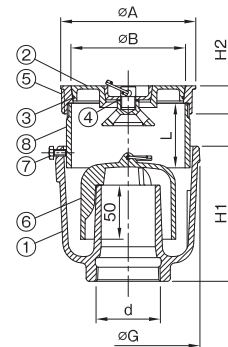
注)浴槽でご使用の場合は、ゴム共栓型(T5AFt-R)又は、ハンドル取っ手式ゴム共栓型(T5AFt-RH)をご使用ください。…P33、34参照

- 温泉及び循環式浴槽等でご使用になる場合、共栓が黒く変色する事がございますのでステンレス製共栓(特注品)をご使用くださいますようお願いいたします。

金属共栓

樹脂わん

ビス止調節管



部番	部品名	材質	備考
①	本体	FC150	防錆塗装
②	共栓	CAC202	ニッケル-クロムめっき
③	Oリング	EPDM	
④	ゴムワッシャ	CR	
⑤	共栓受け	CAC202	ニッケル-クロムめっき
⑥	わん	樹脂	符号 PC
⑦	ビス	SS400	電気亜鉛めっき、M6×12×3本
⑧	調節管	SGP	溶融亜鉛めっき

T5AFt-R



寸法表 (mm)

品番 符号	呼び	ねじ 基準径 d	A	B	G	H ₁	H ₂	t	L	重量 kg	梱包 入数	定価
T5AFt-R	40	47.803	100	93	107	110	29	3	60	3.43	8	28,200
	50	59.614	125	116	133	125	26	3	60	5.03	4	31,500
	65	75.184	151	142	160	125	33	3	60	7.23	2	50,500
	80	87.884	178	167	185	130	37	3	60	9.64	2	72,300

★印は受注生産品を示します。

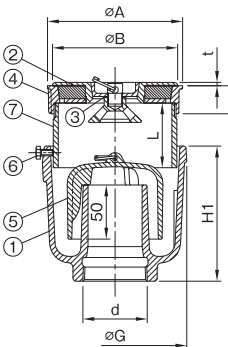
- 仕様 ●浴槽への使用に適している簡易ゴム共栓仕様です。
●調節管はビス止め式です。
●dねじ部はJIS B 0203(管用テーパねじ)です。
●M-CHの共栓用クサリを用意しております。(別売)
●樹脂わん仕様も製作可能です。



- 注意 ●共栓は構造上完全に水漏れを防ぐ事は出来ません。
●共栓及び枠に傷・へこみ等がつくと著しく止水能力が低下しますので、取扱いにご注意ください。また、施工の際パイレンチ等を使用しますと枠が変形する事がございますので、必ず手締めにて施工してください。
●共栓を必要以上の力で押し込まないでください。
●共栓を外す時はつまみを持ってまっすぐに引き上げてください。また、取める時も同様にまっすぐに戻してください。
●温泉及び循環式浴槽等でご使用になる場合、共栓が黒く変色する事がございますのでステンレス製共栓(特注品)をご使用くださいますようお願いいたします。

ゴム共栓

ビス止調節管



部番	部品名	材質	備考
①	本体	FC150	防錆塗装
②	ゴム共栓	CAC202/NBR	ニッケル-クロムめっき
③	ゴムワッシャ	CR	
④	共栓受け	CAC202	ニッケル-クロムめっき
⑤	わん	FC150	防錆塗装
⑥	ビス	SS400	電気亜鉛めっき、M6×12×3本
⑦	調節管	SGP	溶融亜鉛めっき

排水器具

錆付た類

バルブ・散水栓ボックス

グレーチング & ビットカバー

車止め

フローアーハッチ

可とう継手

ドレネージ継手

ルーフトレン

グリーストラップ

オイル・プラスタトラップ

給水関連

床排水金具

洗濯機金具

流し金具

共栓

掃葉レン

掃除口

通気金具



更に詳しい商品情報・CADデータはWebサイトで!



T5AFt-RH



仕様 ●浴槽への使用に適しているハンドル取っ手式ゴム共栓(ハンドル別売)です。

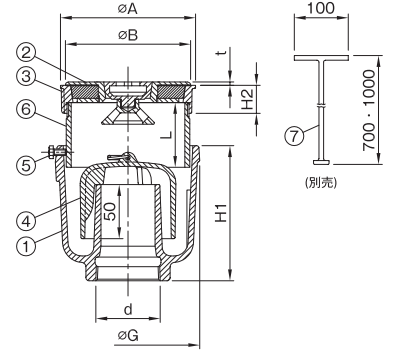
- 調節管はビス止め式です。
- dねじ部はJIS B 0203(管用テーパねじ)です。
- 樹脂わん仕様も製作可能です。



注意

- 共栓は構造上完全に水漏れを防ぐ事は出来ません。
- 共栓及び枠に傷・へこみ等がつくと著しく止水能力が低下しますので、取扱いにご注意ください。また、施工の際パイプレンヂ等を使用しますと枠が変形する事がございますので、必ず手締めにて施工してください。
- 共栓を必要以上の力で押し込まないでください。
- 共栓を外す時はハンドルを持ってまっすぐに引き上げてください。また、収める時も同様に戻してください。
- 温泉及び循環式浴槽等でご使用になる場合、共栓が黒く変色する事がございますのでステンレス製共栓(特注品)をご使用ください。また、収める時も同様に戻してください。

●ハンドルは2種類の長さを用意しております。(別売)
L = 700 ¥7,700
L = 1000 ¥9,200



寸法表 (mm)

品番		呼び	ねじ 基準径 d	A	B	G	H ₁	H ₂	t	L	重量 kg	梱包 入数	定価
符号	呼び												
T5AFt-RH	★40	47.803	100	93	107	110	29	3	60	3.50	8	29,800	
	★50	59.614	125	116	133	125	26	3	60	5.10	4	34,600	
	★65	75.184	151	142	160	125	33	3	60	7.30	2	54,200	
★80	87.884	178	167	185	130	37	3	60	9.71	2	75,600		

★印は受注生産品を示します。

部番	部品名	材質	備考
①	本体	FC150	防錆塗装
②	ゴム共栓	CAC202/NBR	ニッケル・クロムめっき
③	共栓受け	CAC202	ニッケル・クロムめっき
④	わん	FC150	防錆塗装
⑤	ビス	SS400	電気亜鉛めっき、M6 × 12 × 3 本
⑥	調節管	SGP	溶融亜鉛めっき

防水層用簡易共栓付 床排水トラップ

T5BFt



仕様 ●簡易共栓仕様です。

- 調節管はビス止め式です。
- 防水受けには、水抜き穴が開いております。
- dねじ部はJIS B 0203(管用テーパねじ)です。
- M-CHの共栓用クサリをご用意しております。(別売)

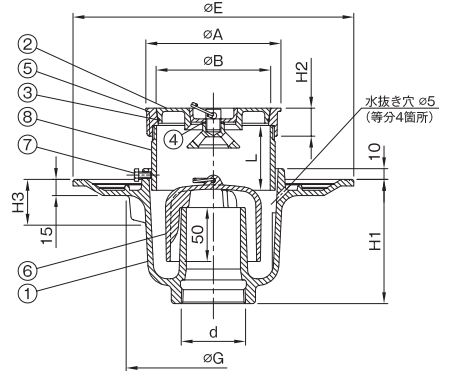


注意

- 共栓は構造上完全に水漏れを防ぐ事は出来ません。
- 共栓及び枠に傷・へこみ等がつくと著しく止水能力が低下しますので、取扱いにご注意ください。また、施工の際パイプレンヂ等を使用しますと枠が変形する事がございますので、必ず手締めにて施工してください。
- 共栓を必要以上の力で押し込まないでください。
- 共栓を外す時はつまみを持ってまっすぐに引き上げてください。また、収める時も同様に戻してください。

注)浴槽でご使用の場合は、ゴム共栓型(T5BFt-R)又は、ハンドル取っ手式ゴム共栓型(T5BFt-RH)をご使用ください。…P35参照

- 温泉及び循環式浴槽等でご使用になる場合、共栓が黒く変色する事がございますのでステンレス製共栓(特注品)をご使用ください。また、収める時も同様に戻してください。



寸法表 (mm)

品番		呼び	ねじ 基準径 d	A	B	G	E	H ₁	H ₂	H ₃ (参考)	L	重量 kg	梱包 入数	定価
符号	呼び													
T5BFt	★40	47.803	100	83	147	210	100	29	35.8	60	4.64	4	24,000	
	★50	59.614	125	106	161	260	115	26	42.2	60	6.69	2	28,900	
	★65	75.184	151	132	204	265	115	33	35.8	60	8.99	2	49,600	
	★80	87.884	178	157	229	295	120	37	35.8	60	11.74	1	68,100	

★印は受注生産品を示します。

部番	部品名	材質	備考
①	本体	FC150	防錆塗装
②	共栓	CAC202	ニッケル・クロムめっき
③	Oリング	EPDM	
④	ゴムワッシャ	CR	
⑤	共栓受け	CAC202	ニッケル・クロムめっき
⑥	わん	FC150	防錆塗装
⑦	ビス	SS400	電気亜鉛めっき、M6 × 12 × 3 本
⑧	調節管	SGP	溶融亜鉛めっき

防水層用簡易共栓付 床排水トラップ

T5BFt-PC



仕様 ●簡易共栓仕様です。

- 調節管はビス止め式です。
- 防水受けには、水抜き穴が開いております。
- dねじ部はJIS B 0203(管用テーパねじ)です。
- M-CHの共栓用クサリをご用意しております。(別売)

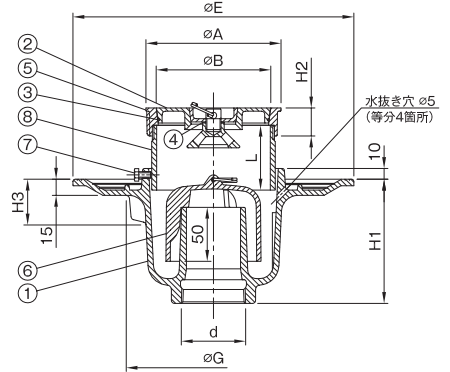


注意

- 共栓は構造上完全に水漏れを防ぐ事は出来ません。
- 共栓及び枠に傷・へこみ等がつくと著しく止水能力が低下しますので、取扱いにご注意ください。また、施工の際パイプレンヂ等を使用しますと枠が変形する事がございますので、必ず手締めにて施工してください。
- 共栓を必要以上の力で押し込まないでください。
- 共栓を外す時はつまみを持ってまっすぐに引き上げてください。また、収める時も同様に戻してください。

注)浴槽でご使用の場合は、ゴム共栓型(T5BFt-R)又は、ハンドル取っ手式ゴム共栓型(T5BFt-RH)をご使用ください。…P35参照

- 温泉及び循環式浴槽等でご使用になる場合、共栓が黒く変色する事がございますのでステンレス製共栓(特注品)をご使用ください。また、収める時も同様に戻してください。



寸法表 (mm)

品番		呼び	ねじ 基準径 d	A	B	G	E	H ₁	H ₂	H ₃ (参考)	L	重量 kg	梱包 入数	定価
符号	呼び													
T5BFt-PC	★40	47.803	100	83	147	210	100	29	35.8	60	4.39	4	25,100	
	★50	59.614	125	106	161	260	115	26	42.2	60	6.27	2	30,500	
	★65	75.184	151	132	204	265	115	33	35.8	60	8.33	2	52,400	
	★80	87.884	178	157	229	295	120	37	35.8	60	10.83	1	70,900	

★印は受注生産品を示します。

部番	部品名	材質	備考
①	本体	FC150	防錆塗装
②	共栓	CAC202	ニッケル・クロムめっき
③	Oリング	EPDM	
④	ゴムワッシャ	CR	
⑤	共栓受け	CAC202	ニッケル・クロムめっき
⑥	わん	樹脂	符号 PC
⑦	ビス	SS400	電気亜鉛めっき、M6 × 12 × 3 本
⑧	調節管	SGP	溶融亜鉛めっき



T5BFt-R



- 仕様**
- 浴槽への使用に適している簡易ゴム共栓仕様です。
 - 調節管はビス止め式です。
 - dねじ部はJIS B 0203(管用テーパねじ)です。
 - M-CHの共栓用クサリをご用意しております。(別売)
 - 防水受けには、水抜き穴が開いております。
 - 樹脂わん仕様も製作可能です。



- 注意**
- 共栓は構造上完全に水漏れを防ぐ事は出来ません。
 - 共栓及び枠に傷・へこみ等がつくと著しく止水能力が低下しますので、取扱いにご注意ください。また、施工の際パイレンチ等を使用しますと枠が変形する事がございますので、必ず手締めにて施工してください。
 - 共栓を必要以上の力で押し込まないでください。
 - 共栓を外す時はつまみを持ってまっすぐに引き上げてください。また、収める時も同様にまっすぐに戻してください。
 - 温泉及び循環式浴槽等でご使用になる場合、共栓が黒く変色する事がございますのでステンレス製共栓(特注品)をご使用くださいますようお願いいたします。

寸法表 (mm)

品番 符号	呼び	ねじ 基準径 d	A	B	E	G	H ₁	H ₂	H ₃ (参考)	t	L	重量 kg	梱包 入数	定価
T5BFt-R	★ 40	47.803	100	93	210	147	100	29	35.8	3	60	4.71	4	30,200
	50	59.614	125	116	260	161	115	26	42.2	3	60	6.86	2	32,800
	★ 65	75.184	151	142	265	204	115	33	35.8	3	60	9.31	2	55,400
	★ 80	87.884	178	167	295	229	120	37	35.8	3	60	12.09	1	77,300

★印は受注生産品を示します。

防水層用簡易ハンドル取っ手式ゴム共栓付 床排水トラップ

T5BFt-RH



- 仕様**
- 浴槽への使用に適しているハンドル取っ手式ゴム共栓(ハンドル別売)。
 - 調節管はビス止め式です。
 - dねじ部はJIS B 0203(管用テーパねじ)です。
 - 防水受けには、水抜き穴が開いております。
 - 樹脂わん仕様も製作可能です。



- 注意**
- 共栓は構造上完全に水漏れを防ぐ事は出来ません。
 - 共栓及び枠に傷・へこみ等がつくと著しく止水能力が低下しますので、取扱いにご注意ください。また、施工の際パイレンチ等を使用しますと枠が変形する事がございますので、必ず手締めにて施工してください。
 - 共栓を必要以上の力で押し込まないでください。
 - 共栓を外す時はハンドルを持ってまっすぐに引き上げてください。また、収める時も同様にまっすぐに戻してください。
 - 温泉及び循環式浴槽等でご使用になる場合、共栓が黒く変色する事がございますのでステンレス製共栓(特注品)をご使用くださいますようお願いいたします。

●ハンドルは2種類の長さを用意しております。(別売)
L = 700 ¥7,700
L = 1000 ¥9,200

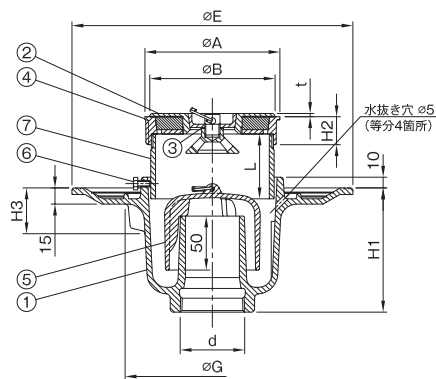
寸法表 (mm)

品番 符号	呼び	ねじ 基準径 d	A	B	E	G	H ₁	H ₂	H ₃ (参考)	t	L	重量 kg	梱包 入数	定価
T5BFt-RH	★ 40	47.803	100	93	210	147	100	29	35.8	3	60	4.78	4	31,700
	50	59.614	125	116	260	161	115	26	42.2	3	60	6.93	2	35,900
	★ 65	75.184	151	142	265	204	115	33	35.8	3	60	9.38	2	58,900
	★ 80	87.884	178	167	295	229	120	37	35.8	3	60	12.16	1	80,500

★印は受注生産品を示します。

ゴム共栓

ビス止調節管

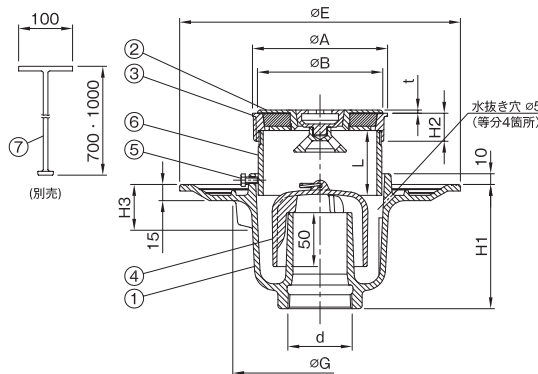


部番	部品名	材質	備考
①	本体	FC150	防錆塗装
②	ゴム共栓	CAC202/NBR	ニッケル-クロムめっき
③	ゴムワッシャ	CR	
④	共栓受け	CAC202	ニッケル-クロムめっき
⑤	わん	FC150	防錆塗装
⑥	ビス	SS400	電気亜鉛めっき、M6×12×3本
⑦	調節管	SGP	溶融亜鉛めっき

ハンドル式

ゴム共栓

ビス止調節管



部番	部品名	材質	備考
①	本体	FC150	防錆塗装
②	ゴム共栓	CAC202/NBR	ニッケル-クロムめっき
③	共栓受け	CAC202	ニッケル-クロムめっき
④	わん	FC150	防錆塗装
⑤	ビス	SS400	電気亜鉛めっき、M6×12×3本
⑥	調節管	SGP	溶融亜鉛めっき

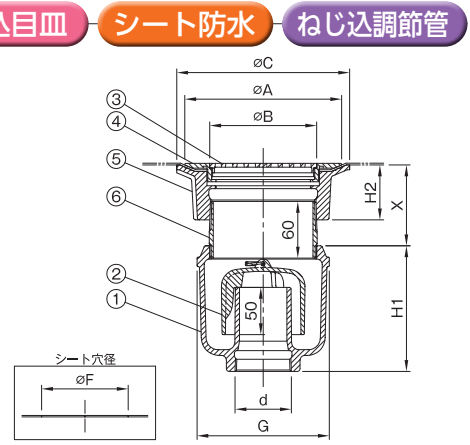


シート露出防水層用 床排水トラップ

T5A-DSH



- 仕様**
- ストレーナはねじ込み式です。
 - 2mm厚のシートまではさみ込めます。
 - ストレーナの開口面積は、流出口の断面積以上です。
 - 締付工具はTK-4(呼び40, 50)、TK-7(呼び65, 80)をご使用ください。(別売)
 - 調節管はねじ込み式です。
 - dねじ部はJIS B 0203(管用テーパねじ)です。
- 注意**
- 漏水の原因となりますので、シート押さえはしっかり締め込んでください。



寸法表 (mm)

品番 符号	呼び	ねじ 基準径 d	A	B	C	G	H ₁	H ₂	X	F	重量 kg	梱包 入数	定価
			40	50	65	80							
T5A-DSH	★40	47.803	142	89	159	117	110	51	79	97	5.08	4	31,400
	50	59.614	166	113	183	140	133	58	87	121	7.56	2	38,800
	★65	75.184	200	143	220	156	120	65	87	151	10.06		71,800
	★80	87.884	225	168	245	188	127	70	89	176	13.73		120,500

★印は受注生産品を示します。

部番	部品名	材質	備考
①	本体	FC150	防錆塗装
②	わん	FC150	防錆塗装
③	ストレーナ (D-SH)	CAC202	ニッケル-クロムめっき
④	シート押え (D-SH)	CAC202	ニッケル-クロムめっき
⑤	シート受け (D-SH)	FC150	防錆塗装
⑥	調節管	SGP	溶融亜鉛めっき

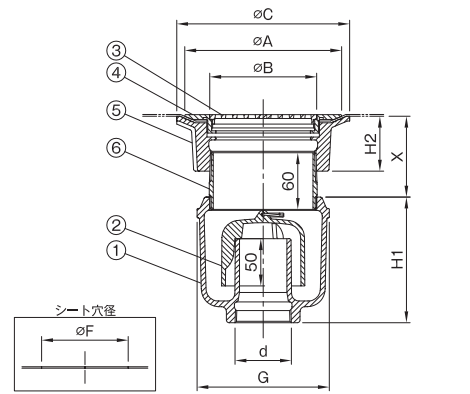
シート露出防水層用 床排水トラップ

T5A-DSH-PC



- 仕様**
- ストレーナはねじ込み式です。
 - 2mm厚のシートまではさみ込めます。
 - ストレーナの開口面積は、流出口の断面積以上です。
 - 締付工具はTK-4(呼び40, 50)、TK-7(呼び65, 80)をご使用ください。(別売)
 - 調節管はねじ込み式です。
 - dねじ部はJIS B 0203(管用テーパねじ)です。
- 注意**
- 漏水の原因となりますので、シート押さえはしっかり締め込んでください。

ねじ込み皿 シート防水 樹脂わん ねじ込調節管



寸法表 (mm)

品番 符号	呼び	ねじ 基準径 d	A	B	C	G	H ₁	H ₂	X	F	重量 kg	梱包 入数	定価
			40	50	65	80							
T5A-DSH-PC	★40	47.803	142	89	159	117	110	51	79	97	4.83	4	32,500
	50	59.614	166	113	183	140	133	58	87	121	7.15	2	40,400
	★65	75.184	200	143	220	156	120	65	87	151	9.40		74,600
	★80	87.884	225	168	245	188	127	70	89	176	12.82		123,300

★印は受注生産品を示します。

部番	部品名	材質	備考
①	本体	FC150	防錆塗装
②	わん	樹脂	符号 PC
③	ストレーナ (D-SH)	CAC202	ニッケル-クロムめっき
④	シート押え (D-SH)	CAC202	ニッケル-クロムめっき
⑤	シート受け (D-SH)	FC150	防錆塗装
⑥	調節管	SGP	溶融亜鉛めっき

排水器具

溝鉄ふた類

バルブ・散水栓ボックス

グレーチング & ビットカバー

車止め

フロアーハッチ

可とう継手

ドレナージ継手

ルーフトレン

グリーストラップ

オイル・プラスタトラップ

給水関連

床排水金具

洗濯機金具

流し金具

共栓

掃兼ドレン

掃除口

通気金具



T5BF-DSH

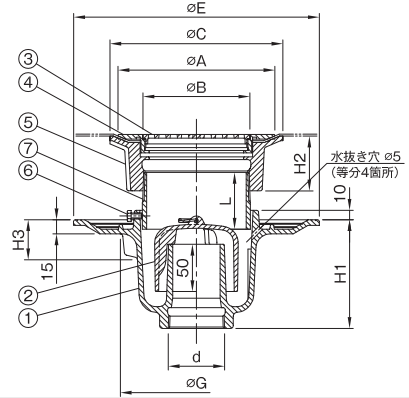
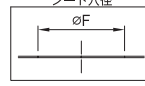
ねじ込目皿 シート二重防水 ビス止調節管



- 仕様**
- ストレーナはねじ込み式です。
 - 2mm厚のシートまではさみ込めます。
 - ストレーナの開口面積は、流出口の断面積以上です。
 - 締付工具はTK-4(呼び40,50),TK-7(呼び65,80)をご使用ください。(別売)
 - 防水受けには、水抜き穴が開いております。
 - 調節管はビス止め式です。
 - dねじ部はJIS B 0203(管用テーパねじ)です。

- 注意**
- 漏水の原因となりますので、シート押さえはしっかり締め込んでください。
 - 部番の調節管は、床厚に適した長さに切断してご使用ください。

- 施工**
- 施工例をP369に掲載しております。



寸法表 (mm)

品番 符号	呼び	ねじ 基準径 d	A	B	C	E	G	H ₁	H ₂	H ₃ (参考)	F	L	重量 kg	梱包 入数	定価
			T5BF-DSH	★40	47.803	142	89	159	210	147	100	51	35.8	97	60
	50	59.614	166	113	183	260	161	115	58	42.2	121	60	9.05		36,300
	★65	75.184	200	143	220	265	204	115	65	35.8	151	60	12.39		70,400
	★80	87.884	225	168	245	295	229	120	70	35.8	176	60	15.76		112,800

★印は受注生産品を示します。

部番	部品名	材質	備考
①	本体	FC150	防錆塗装
②	わん	FC150	防錆塗装
③	ストレーナ (D-SH)	CAC202	ニッケルクロムめっき
④	シート押え (D-SH)	CAC202	ニッケルクロムめっき
⑤	シート受け (D-SH)	FC150	防錆塗装
⑥	ビス	SS400	電気亜鉛めっき、M6 × 12 × 3本
⑦	調節管	SGP	溶融亜鉛めっき

T5BF-DSH-PC

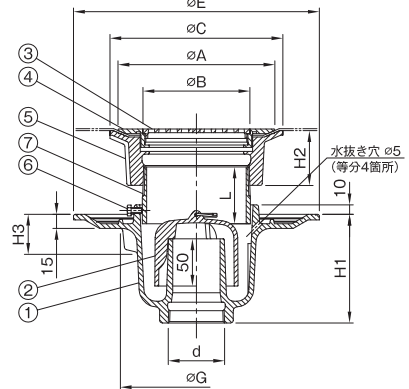
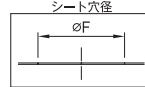
ねじ込目皿 シート二重防水 樹脂わん ビス止調節管



- 仕様**
- ストレーナはねじ込み式です。
 - 2mm厚のシートまではさみ込めます。
 - ストレーナの開口面積は、流出口の断面積以上です。
 - 締付工具はTK-4(呼び40,50),TK-7(呼び65,80)をご使用ください。(別売)
 - 防水受けには、水抜き穴が開いております。
 - 調節管はビス止め式です。
 - dねじ部はJIS B 0203(管用テーパねじ)です。

- 注意**
- 漏水の原因となりますので、シート押さえはしっかり締め込んでください。
 - 部番の調節管は、床厚に適した長さに切断してご使用ください。

- 施工**
- 施工例をP369に掲載しております。



寸法表 (mm)

品番 符号	呼び	ねじ 基準径 d	A	B	C	E	G	H ₁	H ₂	H ₃ (参考)	F	L	重量 kg	梱包 入数	定価
			T5BF-DSH-PC	★40	47.803	142	89	159	210	147	100	51	35.8	97	60
	50	59.614	166	113	183	260	161	115	58	42.2	121	60	8.63		37,900
	★65	75.184	200	143	220	265	204	115	65	35.8	151	60	11.74		73,200
	★80	87.884	225	168	245	295	229	120	70	35.8	176	60	14.86		115,600

★印は受注生産品を示します。

部番	部品名	材質	備考
①	本体	FC150	防錆塗装
②	わん	樹脂	符号 PC
③	ストレーナ (D-SH)	CAC202	ニッケルクロムめっき
④	シート押え (D-SH)	CAC202	ニッケルクロムめっき
⑤	シート受け (D-SH)	FC150	防錆塗装
⑥	ビス	SS400	電気亜鉛めっき、M6 × 12 × 3本
⑦	調節管	SGP	溶融亜鉛めっき

T5B-DSH

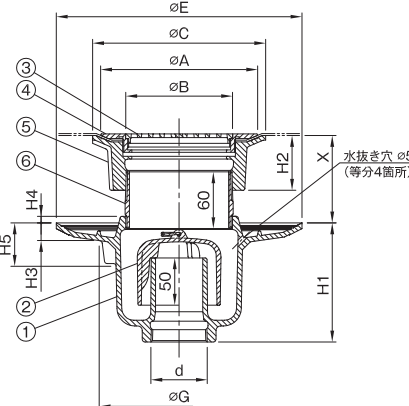
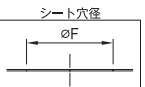
ねじ込目皿 シート二重防水 ねじ込調節管



- 仕様**
- ストレーナはねじ込み式です。
 - 2mm厚のシートまではさみ込めます。
 - ストレーナの開口面積は、流出口の断面積以上です。
 - 締付工具はTK-4(呼び40,50),TK-7(呼び65,80)をご使用ください。(別売)
 - 防水受けには、水抜き穴が開いております。
 - 調節管はねじ込み式です。
 - dねじ部はJIS B 0203(管用テーパねじ)です。

- 注意**
- 漏水の原因となりますので、シート押さえはしっかり締め込んでください。

- 施工**
- 施工例をP369に掲載しております。



寸法表 (mm)

品番 符号	呼び	ねじ 基準径 d	A	B	C	E	G	H ₁	H ₂	H ₃	H ₄	H ₅ (参考)	X	F	重量 kg	梱包 入数	定価
			T5B-DSH	★40	47.803	142	89	159	210	149	110	51	15	-	39.6	79	97
	50	59.614	166	113	183	260	169	126	58	18.7	7	46	87	121	9.15		40,400
	★65	75.184	200	143	220	260	185	110	65	15	10	35.5	87	151	11.74		76,800
	★80	87.884	225	168	245	295	229	120	70	15	10	35.8	89	176	15.89		125,100

★印は受注生産品を示します。

部番	部品名	材質	備考
①	本体	FC150	防錆塗装
②	わん	FC150	防錆塗装
③	ストレーナ (D-SH)	CAC202	ニッケルクロムめっき
④	シート押え (D-SH)	CAC202	ニッケルクロムめっき
⑤	シート受け (D-SH)	FC150	防錆塗装
⑥	調節管	SGP	溶融亜鉛めっき



更に詳しい商品情報・CADデータはWebサイトで!



排水器具

錆鉄ふた類

バルブ・散水栓ボックス

グレーチング & ビットカバー

車止め

フローアーハッチ

可とう継手

ドレネージ継手

ルーフトレン

グリーストラップ

オイル・プラスタトラップ

給水関連

床排水金具

洗濯機金具

流し金具

共栓

掃葉レン

掃除口

通気金具

T5B-DSH-PC

ねじ込目皿

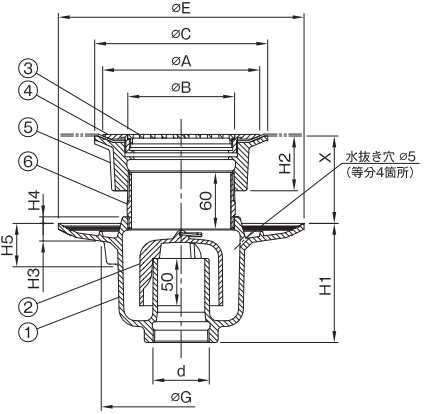
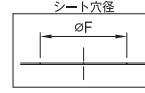
シート二重防水

樹脂わん

ねじ込調節管



- 仕様**
- ストレーナはねじ込み式です。
 - 2mm厚のシートまではさみ込めます。
 - ストレーナの開口面積は、流出口の断面積以上です。
 - 締付工具はTK-4(呼び40, 50)、TK-7(呼び65, 80)をご使用下さい。(別売)
 - 防水受けには、水抜き穴が開いております。
 - 調節管はねじ込み式です。
 - dねじ部はJIS B 0203(管用テーパねじ)です。
- 注意**
- 漏水の原因となりますので、シート押さえはしっかり締め込んでください。
- 施工**
- 施工例をP369に掲載しております。



寸法表 (mm)

品番	ねじ	寸法										重量	梱包	定価		
符号	呼び	基準径 d	A	B	C	E	G	H ₁	H ₂	H ₃	H ₄	H ₅ (参考)	X	kg	入数	
T5B-DSH-PC	★40	47.803	142	89	159	210	149	110	51	15	-	39.6	79	5.83	2	33,200
	★50	59.614	166	113	183	260	169	126	58	18.7	7	46	87	8.74		42,000
DSH-PC	★65	75.184	200	143	220	260	185	110	65	15	10	35.5	87	11.08		79,600
	★80	87.884	225	168	245	295	229	120	70	15	10	35.8	89	14.98		127,900

★印は受注生産品を示します。

部番	部品名	材質	備考
①	本体	FC150	防錆塗装
②	わん	樹脂	符号 PC
③	ストレーナ (D-SH)	CAC202	ニッケル-クロムめっき
④	シート押さえ (D-SH)	CAC202	ニッケル-クロムめっき
⑤	シート受け (D-SH)	FC150	防錆塗装
⑥	調節管	SGP	溶融亜鉛めっき

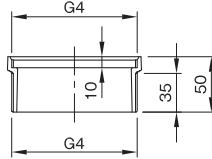
非防水層用横型 床排水トラップ

T7A

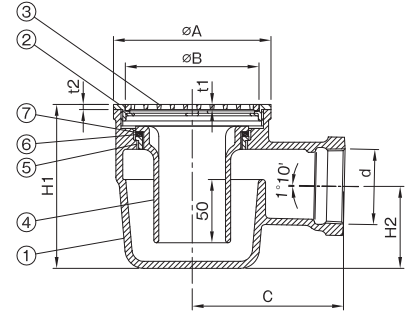
横引き



- 仕様**
- サイズは呼び50のみです。
 - ストレーナは落とし込み式です。
 - スラブ上配管用。
 - ストレーナの開口面積は、流出口の断面積以上です。
 - d(59.614)ねじ部はJIS B 0203(管用テーパねじ)です。
- 施工**
- 仕上げレベルの調節は、別売のT5AB用の铸铁製調節管(下図)を部番①本体と②ストレーナ受けの間に使用することにより可能です。調節管は下記表を参考にして、切断してご使用ください。
 - 調節管は継ぎ足し可能です。



	最小	最大
かさ上げ寸法	18	40
調節管寸法	28	50



寸法表 (mm)

品番	ねじ	寸法										重量	梱包	定価
符号	呼び	基準径 d	A	B	C	H ₁	H ₂	t ₁	t ₂			kg	入数	
T7A	50	59.614	125	106	120	130	65	4	4			3.12	4	30,800

部番	部品名	材質	備考
①	本体	FC150	防錆塗装
②	ストレーナ受け	CAC202	ニッケル-クロムめっき
③	ストレーナ	CAC202	ニッケル-クロムめっき
④	開閉式密封水筒	樹脂	
⑤	封水筒座	CAC202	ニッケルめっき
⑥	パッキン	CR	
⑦	ワッシャ	PE	

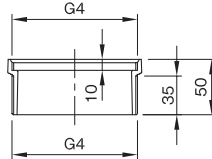
防水層用横型 床排水トラップ

T7B

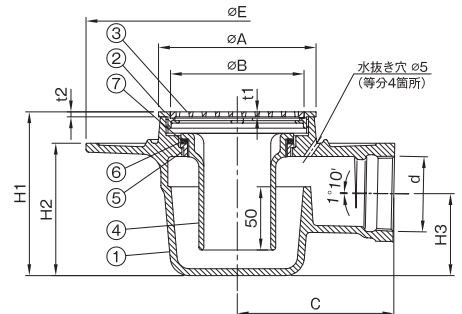
横引き



- 仕様**
- サイズは呼び50のみです。
 - ストレーナは落とし込み式です。
 - スラブ上配管用。
 - ストレーナの開口面積は、流出口の断面積以上です。
 - 防水受けには、水抜き穴が開いております。
 - d(59.614)ねじ部はJIS B 0203(管用テーパねじ)です。
- 施工**
- 仕上げレベルの調節は、別売のT5AB用の铸铁製調節管(下図)を部番①本体と②ストレーナ受けの間に使用することにより可能です。調節管は下記表を参考にして、切断してご使用ください。
 - 調節管は継ぎ足し可能です。



	最小	最大
かさ上げ寸法	18	40
調節管寸法	28	50



寸法表 (mm)

品番	ねじ	寸法										重量	梱包	定価		
符号	呼び	基準径 d	A	B	C	E	H ₁	H ₂	H ₃	t ₁	t ₂			kg	入数	
T7B	50	59.614	125	106	125	240	130	105	65	4	4			5.32	2	33,900

部番	部品名	材質	備考
①	本体	FC150	防錆塗装
②	ストレーナ受け	CAC202	ニッケル-クロムめっき
③	ストレーナ	CAC202	ニッケル-クロムめっき
④	開閉式密封水筒	樹脂	
⑤	封水筒座	CAC202	ニッケルめっき
⑥	パッキン	CR	
⑦	ワッシャ	PE	



T7At



- 仕様**
- サイズは呼び50のみです。
 - 簡易共栓仕様です。
 - スラブ上配管用。
 - M-CHの共栓用クサリを用意しております。(別売)
 - d(59.614)ねじ部はJIS B 0203(管用テーパねじ)です。

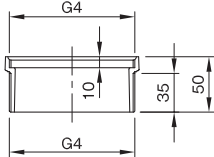
- 注意**
- 共栓は構造上完全に水漏れを防ぐことは出来ません。
 - 共栓に傷・へこみ等がつくと著しく止水能力が低下しますので、手荒に扱わないでください。
 - 共栓をはずすときはつまみを持ってまっすぐに引き上げてください。また、取める時も同様にまっすぐにもどしてください。
 - 温泉及び循環式浴槽等でご使用になる場合、共栓が黒く変色する事がございますのでステンレス製共栓(特注品)をご使用くださいますようお願いいたします。

- 施工**
- 仕上げレベルの調節は、別売のT5AB用の鑄鉄製調節管(右図)を部番①本体と②ストレーナ受けの間に使用することにより可能です。調節管は下記表を参考にして、切断してご使用ください。
 - 調節管は継ぎ足し可能です。

寸法表 (mm)

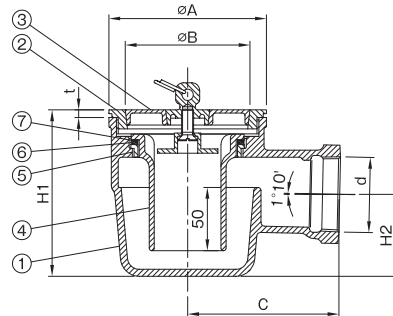
品番 符号	ねじ 呼び	ねじ 基準径 d	A	B	C	H ₁	H ₂	t	重量 kg	梱包 入数	定価
T7At	50	59.614	125	99	120	132	65	6	3.66	4	43,700

注)浴槽でご使用の場合は、ゴム共栓型(特注品)をご使用下さい。



	最小	最大
かさ上げ寸法	18	40
調節管寸法	28	50

金属共栓 横引き



部番	部品名	材質	備考
①	本体	FC150	防錆塗装
②	共栓受け	CAC202	ニッケル-クロムめっき
③	共栓	CAC202	ニッケル-クロムめっき
④	開閉式密閉封水筒	樹脂	
⑤	封水筒座	CAC202	ニッケルめっき
⑥	パッキン	CR	
⑦	ワッシャ	PE	

排水器具

排水器具

鑄鉄ふた類

バルブ・散水栓ボックス

T7Bt



- 仕様**
- サイズは呼び50のみです。
 - 簡易共栓仕様です。
 - スラブ上配管用。
 - M-CHの共栓用クサリを用意しております。(別売)
 - 防水受けには、水抜き穴が開いております。
 - d(59.614)ねじ部はJIS B 0203(管用テーパねじ)です。

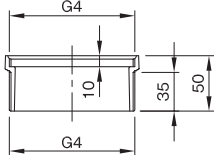
- 注意**
- 共栓は構造上完全に水漏れを防ぐことは出来ません。
 - 共栓に傷・へこみ等がつくと著しく止水能力が低下しますので、手荒に扱わないでください。
 - 共栓をはずすときはつまみを持ってまっすぐに引き上げてください。また、取める時も同様にまっすぐにもどしてください。
 - 温泉及び循環式浴槽等でご使用になる場合、共栓が黒く変色する事がございますのでステンレス製共栓(特注品)をご使用くださいますようお願いいたします。

- 施工**
- 仕上げレベルの調節は、別売のT5AB用の鑄鉄製調節管(右図)を部番①本体と②ストレーナ受けの間に使用することにより可能です。調節管は下記表を参考にして、切断してご使用ください。
 - 調節管は継ぎ足し可能です。

寸法表 (mm)

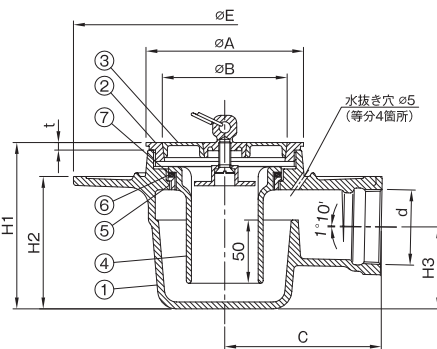
品番 符号	ねじ 呼び	ねじ 基準径 d	A	B	C	E	H ₁	H ₂	H ₃	t	重量 kg	梱包 入数	定価
T7Bt	50	59.614	125	99	125	240	132	105	65	6	5.86	2	47,300

注)浴槽でご使用の場合は、ゴム共栓型(特注品)をご使用下さい。



	最小	最大
かさ上げ寸法	18	40
調節管寸法	28	50

金属共栓 横引き



部番	部品名	材質	備考
①	本体	FC150	防錆塗装
②	共栓受け	CAC202	ニッケル-クロムめっき
③	共栓	CAC202	ニッケル-クロムめっき
④	開閉式密閉封水筒	樹脂	
⑤	封水筒座	CAC202	ニッケルめっき
⑥	パッキン	CR	
⑦	ワッシャ	PE	

グレーチング & ビットカバー

車止め

フローアーハッチ

可とう継手

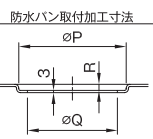
ドレネージ継手

ルーフトレン

グリーストラップ

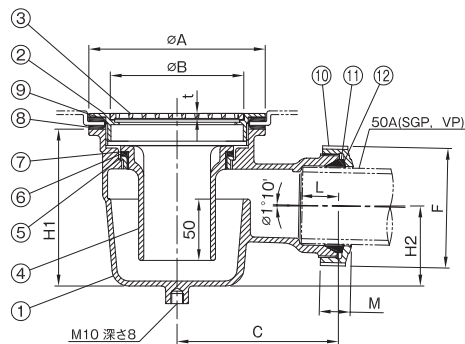
オイル・プラスタトラップ

T7P-F



寸法表 (mm)

品番 符号	呼び	A	B	C	H ₁	H ₂	t	F	M	L	P	Q	R	重量 kg	梱包 入数	定価
T7P-F	50	140	106	128	125	63.5	4	95	24	30	142	119	8	3.35	4	39,100



横引き 防水パン用 袋ナット接続

- 仕様**
- 穴径φ119厚さ3mmの防水パン用です。
 - ストレーナは落とし込み式です。
 - スラブ上配管用。
 - 締付工具はTK-1(別売)をご使用ください。
 - ストレーナの開口面積は、流出口の断面積以上です。
 - 接続には袋ナットを使用。

- 注意**
- 漏水の原因となりますので、ストレーナ受けはしっかり締め込んでください。
 - 衛生管理上封水筒をはずしての使用は避けてください。

部番	部品名	材質	備考
①	本体	FC150	防錆塗装
②	ストレーナ受け	CAC202	ニッケル-クロムめっき
③	ストレーナ	CAC202	ニッケル-クロムめっき
④	開閉式密閉封水筒	樹脂	
⑤	封水筒座	CAC202	ニッケルめっき
⑥	パッキン	CR	
⑦	ワッシャ	PE	
⑧	パッキン	CR	
⑨	ワッシャ	PE	
⑩	袋ナット	FC500-7	防錆塗装
⑪	パッキン	EPDM	
⑫	ワッシャ	PE	

給水関連

床排水金具

洗濯機金具

流し金具

共栓

掃帚レン

掃除口

通気金具



更に詳しい商品情報・CADデータはWebサイトで!



床置型 温水器用トラップ

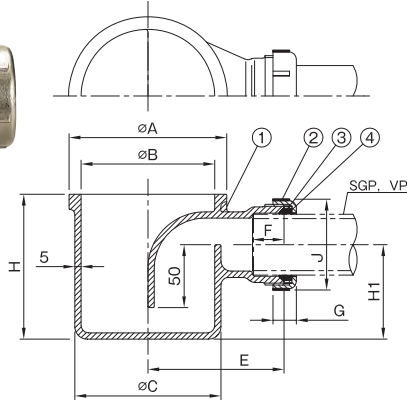
床置型

袋ナット接続

T4K-F

温水器用

- 仕様 ●床置型です。
●接続には袋ナットを使用しております。
●支持金具付も別途ご用意しております。(受注生産)
- 施工 ●施工例をP375に掲載しております。



寸法表 (mm)

品番	A	B	C	E	F	G	H	H ₁	J	重量 kg	梱包 入数	定価
T4K-F	40	125	106	116	108	25	18.5	115	75	2.72	5	12,100
	50	135	115	-	112	27	20.5	120	81	2.94	4	13,000

部番	部品名	材質	備考
①	本体	FC150	溶融亜鉛めっき
②	袋ナット	CAC202	ニッケルめっき
③	パッキン	EPDM	
④	ワッシャ	PE	

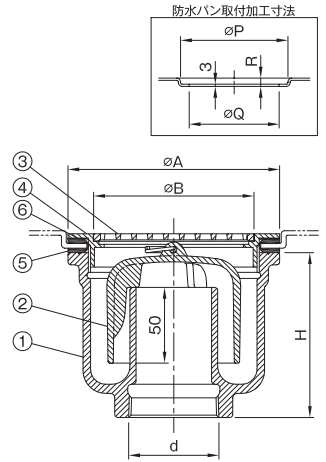
防水パン用 床排水トラップ

防水パン用

JT-1

- 仕様 ●穴径φ119厚さ3mmの防水パン用です。
●ストレーナは落とし込み式です。
●締付工具はTK-1(別売)をご使用ください。
●ストレーナの開口面積は、流出口の断面積以上です。
●d(59.614)ねじ部はJIS B 0203(管用テーパねじ)です。

注意 ●漏水の原因となりますので、ストレーナ受けはしっかり締め込んでください。
●衛生管理上わんをはずしての使用は避けてください。



寸法表 (mm)

品番	ねじ 基準径 d	A	B	H	P	Q	R	重量 kg	梱包 入数	定価	
JT-1	50	59.614	140	106	109	142	119	8	3.61	6	21,900

部番	部品名	材質	備考
①	本体	FC150	防錆塗装
②	わん	FC150	防錆塗装
③	ストレーナ	CAC202	ニッケル-クロムめっき
④	ストレーナ受け	CAC202	ニッケル-クロムめっき
⑤	パッキン	CR	
⑥	ワッシャ	PE	

防水パン用 床排水トラップ

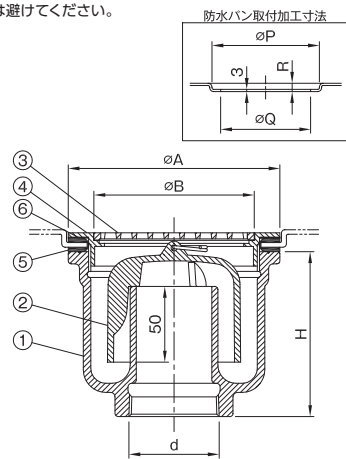
防水パン用

樹脂わん

JT-1-PC

- 仕様 ●穴径φ119厚さ3mmの防水パン用です。
●ストレーナは落とし込み式です。
●締付工具はTK-1(別売)をご使用ください。
●ストレーナの開口面積は、流出口の断面積以上です。
●d(59.614)ねじ部はJIS B 0203(管用テーパねじ)です。

注意 ●漏水の原因となりますので、ストレーナ受けはしっかり締め込んでください。
●衛生管理上わんをはずしての使用は避けてください。



寸法表 (mm)

品番	ねじ 基準径 d	A	B	H	P	Q	R	重量 kg	梱包 入数	定価	
JT-1-PC	50	59.614	140	106	109	142	119	8	3.19	6	23,500

部番	部品名	材質	備考
①	本体	FC150	防錆塗装
②	わん	樹脂	符号 PC
③	ストレーナ	CAC202	ニッケル-クロムめっき
④	ストレーナ受け	CAC202	ニッケル-クロムめっき
⑤	パッキン	CR	
⑥	ワッシャ	PE	

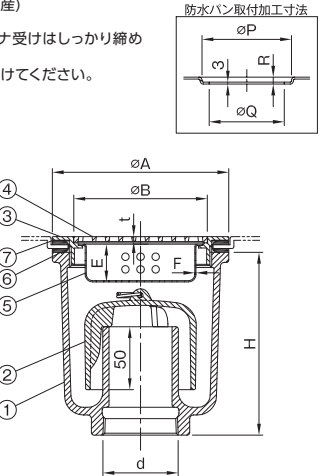
防水パン用 床排水トラップ 大阪市住宅供給公社型

防水パン用

JT-O

- 仕様 ●穴径φ119厚さ3mmの防水パン用です。
●ストレーナは落とし込み式です。
●ストレーナ受けの締付けには、TK-1工具(別売)をご使用ください。
●ストレーナの開口面積は、流出口の断面積以上です。
●d(59.614)ねじ部は JIS B 0203(管用テーパねじ)です。
●樹脂わん仕様も製作可能です。(受注生産)

注意 ●漏水の原因となりますので、ストレーナ受けはしっかり締め込んでください。
●衛生管理上わんをはずしての使用は避けてください。



寸法表 (mm)

品番	ねじ 基準径 d	A	B	H	t	E	F	P	Q	R	重量 kg	梱包 入数	定価	
JT-O	50	59.614	140	106	145	4	30	1	142	119	8	4.15	6	22,300

部番	部品名	材質	備考
①	本体	FC150	防錆塗装
②	わん	FC150	防錆塗装
③	ストレーナ受け	CAC202	ニッケル-クロムめっき
④	ストレーナ	CAC202	ニッケル-クロムめっき
⑤	バスケット	C2680P	ニッケルめっき
⑥	パッキン	CR	
⑦	ワッシャ	PE	



T7A-BT

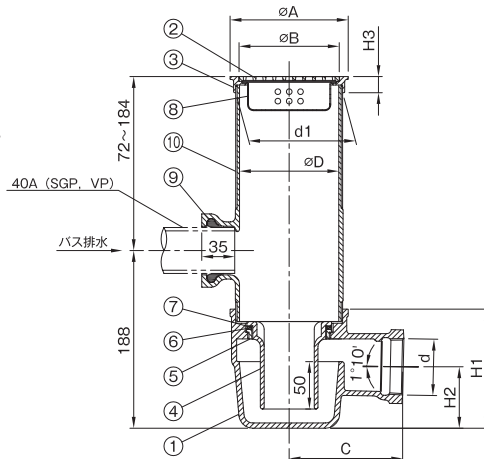


- 仕様 ●サイズは呼び50のみです。
 ●浴槽と洗いの排水配管を集合させるときに便利です。(バス兼用)
 ●浴槽排水受口は差し込み式になっています。
 ●ストレーナは落とし込み式です。
 ●ストレーナの開口面積は、流出口の断面積以上です。
 ●d(59.614)ねじ部はJIS B 0203(管用テーパねじ)です。
 ●d1(113.030)ねじ部はJIS B 0202(管用平行ねじ)です。
 ●CF床排水コーナー継手との併用で施工の合理化ができます。

部番	部品名	材質	備考
①	本体	FC150	防錆塗装
②	ストレーナ	CAC202	ニッケル-クロムめっき
③	ストレーナ受け	CAC202	ニッケル-クロムめっき
④	開閉式密封水筒	樹脂	
⑤	封水筒座	CAC202	ニッケルめっき
⑥	パッキン	CR	
⑦	ワッシャ	PE	
⑧	バスケット	C2680P	ニッケルめっき
⑨	パッキン	NBR	
⑩	接続口付調節管	FC150	防錆塗装

寸法表 (mm)

品番	ねじ	ねじ	D	A	B	C	H ₁	H ₂	H ₃	重量	梱包	定価	
符号	呼び	基準径 d	基準径 d1							kg	入数		
T7A-BT	50	59.614	113.030	105	125	106	120	126	65	17	5.80	2	68,700



防水層用バス兼用横型 床排水トラップ

T7B-BT

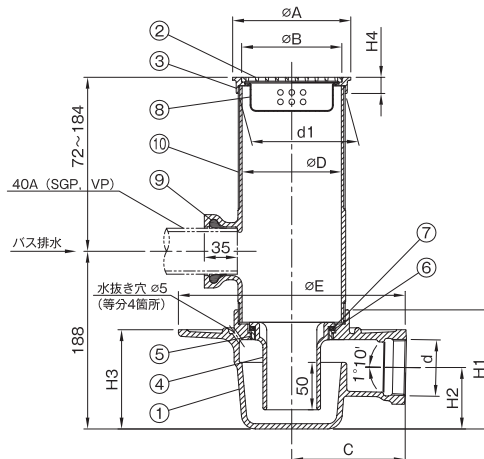


- 仕様 ●サイズは呼び50のみです。
 ●浴槽と洗いの排水配管を集合させるときに便利です。(バス兼用)
 ●浴槽排水受口は差し込み式になっています。
 ●ストレーナは落とし込み式です。
 ●ストレーナの開口面積は、流出口の断面積以上です。
 ●スラブ上配管用。
 ●防水受けには、水抜き穴が開いております。
 ●d(59.614)ねじ部はJIS B 0203(管用テーパねじ)です。
 ●d1(113.030)ねじ部はJIS B 0202(管用平行ねじ)です。

部番	部品名	材質	備考
①	本体	FC150	防錆塗装
②	ストレーナ	CAC202	ニッケル-クロムめっき
③	ストレーナ受け	CAC202	ニッケル-クロムめっき
④	開閉式密封水筒	樹脂	
⑤	封水筒座	CAC202	ニッケルめっき
⑥	パッキン	CR	
⑦	ワッシャ	PE	
⑧	バスケット	C2680P	ニッケルめっき
⑨	パッキン	NBR	
⑩	接続口付調節管	FC150	防錆塗装

寸法表 (mm)

品番	ねじ	ねじ	D	A	B	C	E	H ₁	H ₂	H ₃	H ₄	重量	梱包	定価	
符号	呼び	基準径 d	基準径 d1									kg	入数		
T7B-BT	50	59.614	113.030	105	125	106	120	240	126	65	105	17	8.00	2	71,100



防水層用バス兼用型 床排水トラップ

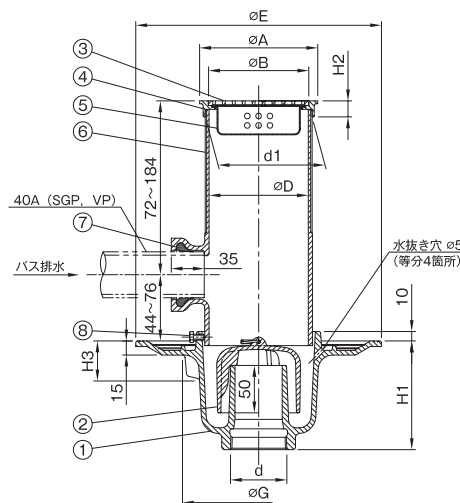
T5BF-BT, T5BF-BT-PC

- 仕様 ●サイズは呼び50のみです。
 ●浴槽と洗いの排水配管を集合させる時に便利です。(バス兼用)
 ●浴槽排水受け口は差し込み式になっています。
 ●ストレーナは落とし込み式です。
 ●樹脂わん仕様T5BF-BT-PCも用意しております。
 ●防水受けには水抜き穴が開いております。
 ●ストレーナの開口面積は、流出口の断面積以上です。
 ●d(59.614)ねじ部はJIS B 0203(管用テーパねじ)です。
 ●d1(113.030)ねじ部はJIS B 0202(管用平行ねじ)です。

部番	部品名	材質	備考
①	本体	FC150	防錆塗装
②	わん	FC150	防錆塗装
		樹脂	符号 PC
③	ストレーナ	CAC202	ニッケル-クロムめっき
④	ストレーナ受け	CAC202	ニッケル-クロムめっき
⑤	バスケット	C2680P	ニッケルめっき
⑥	接続口付調節管	FC150	防錆塗装
⑦	パッキン	NBR	
⑧	ビス	SS400	電気亜鉛めっき、M6 x 12 x 3本

寸法表 (mm)

品番	ねじ	ねじ	D	A	B	E	G	H ₁	H ₂	H ₃	重量	梱包	定価
符号	呼び	基準径 d	基準径 d1								kg	入数	
T5BF-BT	50	59.614	113.030	105	125	106	260	161	115	17	7.93	2	50,400
T5BF-BT-PC	50	59.614	113.030	105	125	106	260	161	115	17	7.52	2	52,000



更に詳しい商品情報・CADデータはWebサイトで!



排水器具

錆付た類

バルブ・
散水栓
ボックス

グレーチング
& ビットカバー

車止め

フローア
ハッチ

可とう継手

ドレナージ
継手

ルーフトレン

グリース
トラップ

オイル・
プラスタ
トラップ

給水関連

床排水金具

洗濯機金具

流し金具

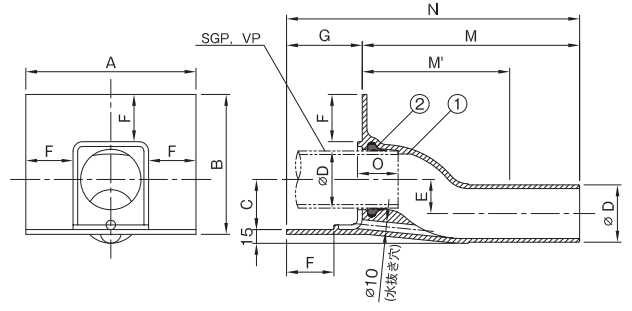
共 栓

掃除口

掃除口

通気金具

CF, CF-L



寸法表 (mm)

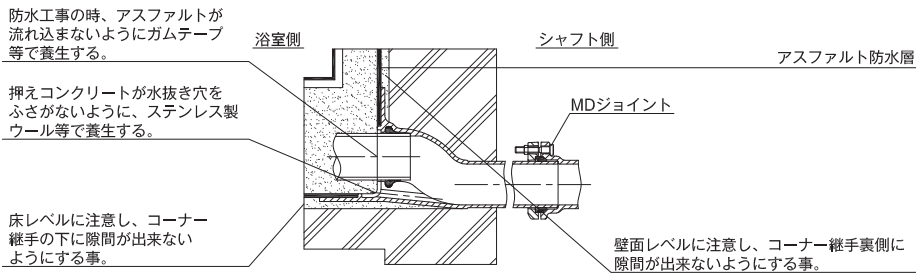
品番		D	A	B	C	E	F	G	M	M'	N	O	重量 kg	梱包入数	定価
符号	呼び														
CF	50	60.5	180	143	53	36	50	80	230	156	310	43	2.91	2	46,600
	65	76.3	195	160	62	37	50	80	230	172.5	310	47	3.41	2	51,900
	80	89.1	210	174.5	69	38	50	80	230	188.5	310	50	5.24	2	54,600
	100	114.3	260	214	84	40	60	90	270	233.5	360	60	6.41	1	103,400
CF-L	50	60.5	180	143	53	36	50	80	530	156	610	43	4.37	1	106,500
	★65	76.3	195	160	62	37	50	80	530	172.5	610	47	5.46	1	112,700
	80	89.1	210	174.5	69	38	50	80	530	188.5	610	50	7.64	1	119,000
	100	114.3	260	214	84	40	60	90	520	233.5	610	60	9.20	1	191,000

●DはSGP外径寸法になっております。
M'寸法は最小切断後寸法を示します。
★印は受注生産品を示します。

部番	部品名	材質	備考
①	本体	FC150	防錆塗装
②	ゴムパッキン	CR	

注意 ●本製品は押さえコンクリートを打設して使用する製品となります。(施工図をご参照ください)
露出防水に使用される場合は、CF(CF-L)の周囲に押さえコンクリートを打設してください。

●施工図



防水工事の時、アスファルトが流れ込まないようにガムテープ等で養生する。

押さえコンクリートが水抜き穴をふさがないように、ステンレス製ウール等で養生する。

床レベルに注意し、コーナー継手の下に隙間が出来ないようにする事。

壁面レベルに注意し、コーナー継手裏側に隙間が出来ないようにする事。

●床排水コーナー継手の特長と施工要項

主旨	在来工法(ユニットバスを用いない湿式工法)で浴室を施工する場合は、防水工と配管工事の取合がむずかしく、また工程が長くなるなど多くの問題があります。そのため、施工の合理化が望まれていましたが、この度「床排水コーナー継手(防水用横型)」を開発、製品化致しました。特に集合住宅等で床上横引配管が必要な場合に有効です。
特長	<p>新工法採用による効果</p> <p>1.工程の単純化(図1、図2参照)</p> <p>在来工法 配管→①押さえコンクリート→②防水→配管 →③押さえコンクリート→④タイル仕上げ</p> <p>新工法 継手取付→①防水→配管→②押さえコンクリート→③タイル仕上げ</p> <p>新工法を採用することにより、押さえコンクリートの打設回数が1回減りその乾燥期間を含め大幅に工期を短縮できると共にコストダウンができます。</p> <p>2.ライフサイクルへの対応</p> <p>押さえコンクリートの中の配管が劣化したり破損した場合でも、防水層に関係なく配管のメンテナンスができます。</p>
施工要項	<p>床排水コーナー継手の施工に当たっては、下記の要領を遵守してください。</p> <ol style="list-style-type: none"> 1.配管の防食に十分注意してください。 2.防水層を巻き上げる前に防水受用つば面を十分に清掃してください。 3.防水工事のとき、アスファルトがコーナー継手の内部及び水抜き穴に流れ込まないようにガムテープ等で十分養生をしてください。 4.防水工事完了後、押さえコンクリート打設前に忘れずに養生材を除去し、押さえコンクリートが水抜き穴をふさがないようにステンレス製のマット(金網)で養生してください。(このマットは埋設してしまうので、鉄製ではすぐ腐食してしまい、水抜き穴をつまらせてしまう恐れがあります。) 5.浴室側で配管をコーナー継手に差し込む場合は、配管の先端に石けん水をつけ、ゴムパッキンを傷つけないようにゆっくり差し込んでください。 <p>また、設計に当たっては排水勾配を含め床レベルの決定に注意し、コーナー継手の下にすき間をつくらないようにしてください。(コーナー継手の下にすき間ができると、その部分に押さえコンクリートを余分に打設しなければならなくなり、新工法のメリットである工程の簡略化が生かされません。)</p>

図-1

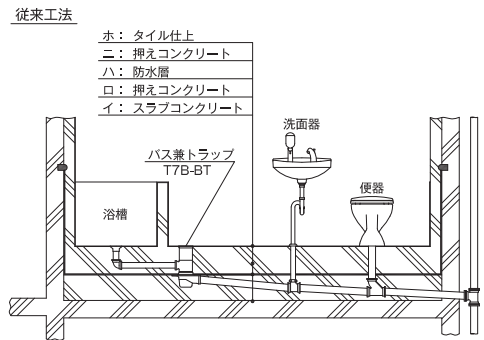
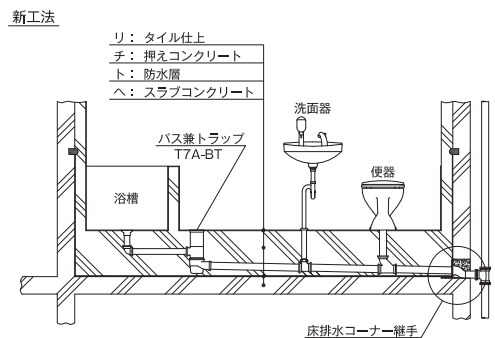


図-2



洗濯機金具

電気洗濯機からの排水を受ける器具であり、器具の中心に排水ホースを差し込んで使用します。国内家電メーカーの多くの機種でご使用いただけます。床の仕様や配管接続方法に合わせて、多様な製品をご用意しております。

施工場所による製品の違い

- コンクリート床** …… トラップ本体をスラブに埋設して使用します。
代表品番：T5AF-EW、T7B-EW、等
- 洗濯機パン用** …… 樹脂製の洗濯機パンに取り付けられる仕様になっています。
代表品番：JT-2E-3、JT-3、等
施工例を P372 に掲載しております。
- 板床用** …… 板床に取り付けるトラップで、差込口は他の洗濯機金物よりも、ホースが抜けにくい仕様となっています。
代表品番：JT-5、T7CF-EW、等
施工例を P371 に掲載しております。



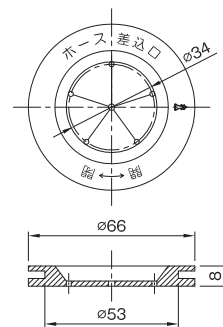
洗濯機用トラップ基本構成
Model : T5AF-EW

床排水金具 目次

名称		品番	ページ	備考	
洗濯機用	非防水層用	EW-D	44		
	シート露出防水層用	EW-SH	44		
	防水パン用	SND-EW	45		
	板床用	SNDC-EW	45		
	//	EW-VU	44	VU用	
洗濯機用排水トラップ	非防水層用	T3D-K	46	Pトラップ	
		キャップ付 T3D-D	45	//	
	防水層用	T3B-DK	46	//	
	非防水層用	T5AF-EW	47	わんトラップ	
		T5AF-EW-PC	47	//	
		T5A-EW	47	//	
		T5A-EW-PC	48	//	
	防水層用	T5BF-EW	48	//	
		T5BF-EW-PC	48	//	
		T5B-EW	49	//	
		T5B-EW-PC	49	//	
	非防水層用	横型 T7A-EW	49	封水筒型トラップ	
	防水層用	// T7B-EW	50	//	
	シート露出防水層用	T3A-EW-SH	46	Pトラップ	
	防水パン用		JT-2E-3	50	//
			JT-2E-OF	50	//
			JT-4	51	//
			JT-3	51	//
		差し込型	JT-3F-5	52	わんトラップ
		//	JT-3F-5-PC	52	//
		差し込偏心型	JT-3F-4	53	//
		//	JT-3F-4-PC	53	//
			JT-3-O	54	//
		JT-3-O-PC	54	//	
横型		EW-HB	55	封水筒型トラップ	
//		T7PF-EW	55	//	
板床用		JT-3A-HRC-S	58	Pトラップ	
	横型	T7CF-EW	57	封水筒型トラップ	
		JT-5	56	わんトラップ	
		JT-5-PC	56	//	
横型	EW-HA	57	封水筒型トラップ		

洗濯機トラップホースホルダー図

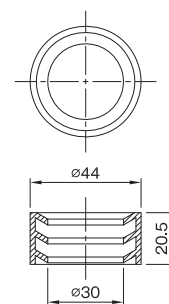
タイプ A



適用品番

- EW-SH
- T3A-EW-SH
- EW-HB
- SND-EW
- SNDC-EW
- T5AF-EW(-PC)
- T5A-EW(-PC)
- T5BF-EW(-PC)
- T5B-EW(-PC)
- T7A-EW
- T7B-EW
- T7PF-EW
- T3D-K
- T3B-DK
- JT-2E-3
- JT-4
- JT-3
- JT-3F-5(-PC)
- JT-3F-4(-PC)
- JT-3-0(-PC)

タイプ B



適用品番

- EW-D
- T3D-D
- JT-3A-HRC-S
- T7CF-EW
- JT-5(-PC)
- EW-HA

※タイプ A・B 共にホースの先端部外径が、φ 34mm まで差込みができます。



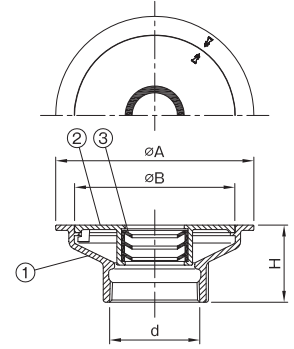
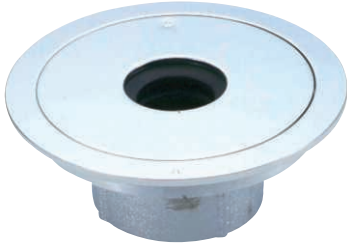
更に詳しい商品情報・CADデータはWebサイトで！



EW-D

ロック式

- 仕様 ●サイズは呼び50のみです。
●ふたはロック式です。
●d(59.614)ねじ部はJIS B 0203(管用テーパねじ)です。



寸法表 (mm)

品番		ねじ基準径 d	A	B	H	重量 (kg)	梱包 入数	定価
符号	呼び							
EW-D	50	59.614	131	106	51	1.13		28,200

部番	部品名	材質	備考
①	ふた受け	CAC202	ニッケル-クロムめっき
②	ふた	CAC202	ニッケル-クロムめっき
③	ホースホルダー	CR	

シート露出防水層用 洗濯機用排水金具

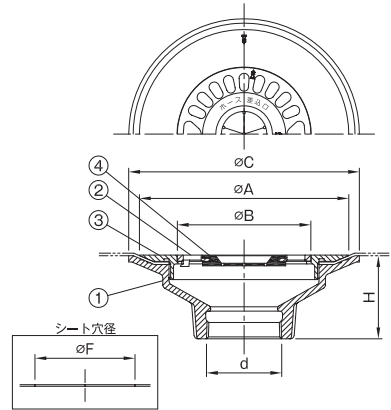
EW-SH

ロック式 シート防水

- 仕様 ●サイズは呼び50のみです。
●ストレーナはロック式です。
●2mm厚のシートまではさみ込めます。
●d(59.614)ねじ部はJIS B 0203(管用テーパねじ)です。
●漏水の原因となりますので、シート押さえはしっかり締め込んでください。



注意



寸法表 (mm)

品番		ねじ基準径 d	A	B	C	H	F	重量 (kg)	梱包 入数	定価
符号	呼び									
EW-SH	50	59.614	166	106	183	66	110	2.29	6	34,300

部番	部品名	材質	備考
①	シート受け	FC150	防錆塗装
②	ストレーナ	CAC202	ニッケル-クロムめっき
③	シート押さえ	CAC202	ニッケル-クロムめっき
④	ホースホルダー	CR	

板床用 洗濯機用排水金具

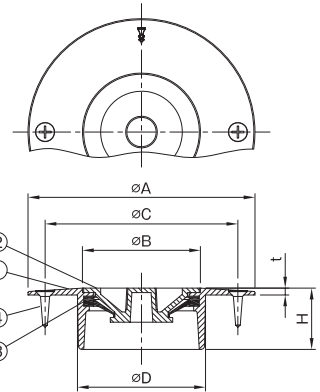
EW-VU <製造中止品>

VU 差込 板床用 キャップ付

- 仕様 ●VU管接続用です。
●サイズは呼び50のみです。
●金具は、塩ビ管の近似内径を基準に製作しておりますので、管内径が大きい場合、差し込みが緩い事がございます。その場合は、エポキシ系充填接着剤やシリコン系シーリング剤を使用してください。



注意



寸法表 (mm)

品番		D	A	B	C	H	t	重量 (kg)	梱包 入数	定価
符号	呼び									
EW-VU	50	56	100	52	85	27	3	0.22		8,100

■印は製造中止品です。弊社在庫が無くなり次第販売中止とさせていただきます。

部番	部品名	材質	備考
①	本体	CAC202	ニッケル-クロムめっき
②	ふた	PP	
③	ホースホルダー	CR	
④	木ねじ	SUS	4.1×16×2本



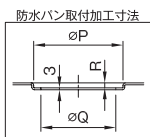
SND-EW



- 仕様**
- ストレーナはロック式です。
 - 穴径φ119厚さ3mmの防水パン用です。
 - 締付工具はTK-1(別売)をご使用ください。
 - dねじ部はJIS B 0203(管用テーパねじ)です。
- 注意**
- 漏水の原因となりますので、ストレーナ受けはしっかり締め込んでください。

防水パン取付加工寸法表

呼び	P	Q	R
50	142	119	8



寸法表 (mm)

品番		ねじ基準径 d	A	B	H	重量 kg	梱包 入数	定価
符号	呼び							
SND-EW	50	59.614	140	106	80	2.08	12	17,100

板床用 洗濯機用排水金具

SNDC-EW



- 仕様**
- サイズは呼び50のみです。
 - ふたはロック式です。
 - d(59.614)ねじ部はJIS B 0203(管用テーパねじ)です。
 - 締付工具はTK-1(別売)をご使用ください。
 - ストレーナ受けと本体との接続には、シールテープ又はシール剤をご使用ください。

寸法表 (mm)

品番		ねじ基準径 d	A	B	C	H ₁	H ₂	重量 kg	梱包 入数	定価
符号	呼び									
★ SNDC-EW	50	59.614	150	106	140	80	30	2.28	8	21,400

★印は受注生産品を示します。

非防水層用埋設型 洗濯機用排水トラップ

T3D-D



- 仕様**
- サイズは呼び50のみです。
 - ふたはロック式です。
 - CO(プラグ)付は別途製作いたします。(受注生産)
 - 黄銅製キャップ付です。
 - d(59.614)ねじ部はJIS B 0203(管用テーパねじ)です。
- 注意**
- 部番⑥接続管は、床厚に適した長さを現場にてご調達ください。

寸法表 (mm)

品番		ねじ基準径 d	D	A	B	C	H ₁	H ₂	H ₃	H ₄	T	重量 kg	梱包 入数	定価	プラグ付定価
符号	呼び														
T3D-D	50	59.614	53	131	106	148	98.5	134	51	130	5	4.20	5	38,000	★41,200

★印は受注生産品を示します。

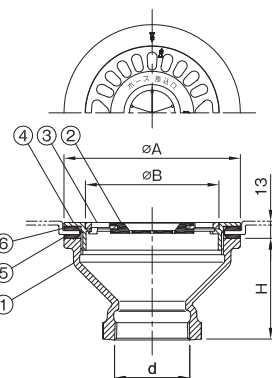


更に詳しい商品情報・CADデータはWebサイトで！

ロック式

防水パン用

排水器具



部番	部品名	材質	備考
①	本体	FC150	防錆塗装
②	ホースホルダー	CR	
③	ストレーナ	CAC202	ニッケル-クロムめっき
④	ストレーナ受け	CAC202	ニッケル-クロムめっき
⑤	パッキン	CR	
⑥	ワッシャ	PE	

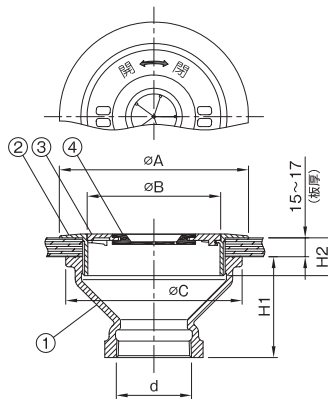
排水器具

錆鉄ふた類

バルブ・散水栓ボックス

ロック式

板床用



部番	部品名	材質	備考
①	本体	FC150	防錆塗装
②	ふた受け	CAC202	ニッケル-クロムめっき
③	ふた	CAC202	ニッケル-クロムめっき
④	ホースホルダー	CR	

グレーチング & ビットカバー

車止め

フローアーハッチ

可とう継手

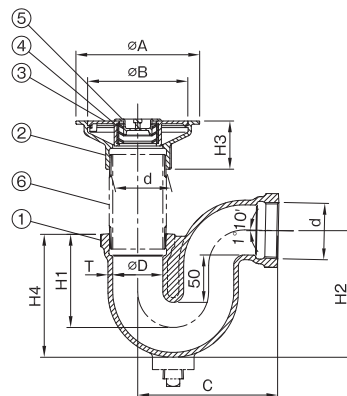
ドレナージ継手

ルーフトレン

ロック式

横引き

キャップ付



部番	部品名	材質	備考
①	本体(P-R)	FC150	防錆塗装
②	ふた受け	CAC202	ニッケル-クロムめっき
③	ふた	CAC202	ニッケル-クロムめっき
④	ホースホルダー	CR	
⑤	キャップ	CAC202	ニッケル-クロムめっき

グリーストラップ

オイル・プラスタトラップ

給水関連

床排水金具

洗濯機金具

流し金具

共栓

掃帚レン

掃除口

通気金具



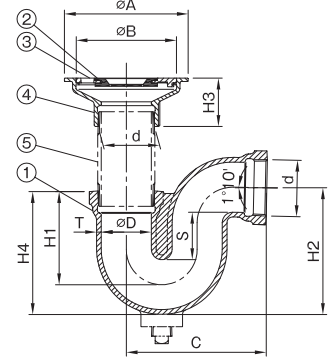
非防水層用埋設型 洗濯機用排水トラップ

T3D-K

ロック式 横引き



- 仕様**
- ストレーナはロック式です。
 - dねじ部はJIS B 0203(管用テーパねじ)です。
 - CO(プラグ)付は別途製作いたします。(受注生産)
- 注意**
- 部番⑤接続管は、床厚に適した長さを現場にてご調達ください。



寸法表 (mm)

品番		ねじ基準径 d	D	A	B	C	H ₁	H ₂	H ₃	H ₄	S	T
符号	呼び											
T3D-K	40	47.803	42	101	82.5	135	92	118	46	118	50	5
	50	59.614	53	131	106	148	98.5	134	51	130	50	5

品番	重量 kg	梱包 入数	定価	プラグ付 定価	
T3D-K	40	2.02	10	★28,300	★31,500
	50	3.48	5	33,700	★36,900

★印は受注生産品を示します。

部番	部品名	材質	備考
①	本体(P-R)	FC150	防錆塗装
②	ホースホルダー	CR	
③	ストレーナ	CAC202	ニッケル-クロムめっき
④	ストレーナ受け	CAC202	ニッケル-クロムめっき

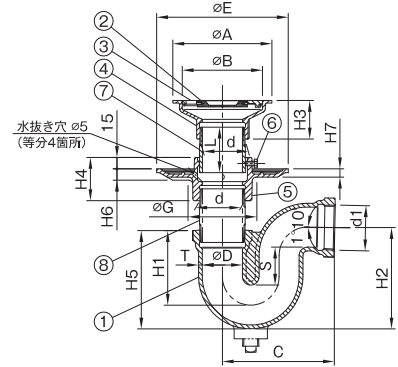
防水層用埋設型 洗濯機用排水トラップ

T3B-DK

ロック式 横引き



- 仕様**
- ストレーナはロック式です。
 - 防水受けには、水抜き穴が開いております。
 - dねじ部はJIS B 0203(管用テーパねじ)です。
 - CO(プラグ)付は別途製作いたします。(受注生産)
- 注意**
- 部番②調節管は、床厚に適した長さに切断してご使用ください。
 - 部番④接続管は、床厚に適した長さを現場にてご調達ください。



寸法表 (mm)

品番		ねじ基準径 d	D	A	B	C	E	G	H ₁	H ₂	H ₃	H ₄	H ₅	H ₆	H ₇	S	L	T
符号	呼び																	
T3B-DK	40	47.803	42	101	82.5	135	161	72	92	118	46	54	118	14.5	12	50	60	5
	50	59.614	53	131	106	148	174	91	98.5	134	51	57	130	15	11	50	60	5

品番	重量 kg	梱包 入数	定価	プラグ付 定価	
T3B-DK	40	3.31	2	★31,700	★35,000
	50	5.17	2	40,300	★43,500

★印は受注生産品を示します。

部番	部品名	材質	備考
①	本体(P-R)	FC150	防錆塗装
②	ホースホルダー	CR	
③	ストレーナ	CAC202	ニッケル-クロムめっき
④	ストレーナ受け	CAC202	ニッケル-クロムめっき

部番	部品名	材質	備考
⑤	防水受け (B-N)	FC150	防錆塗装
⑥	ビス	SS400	電気亜鉛めっき、M6×12×1本
⑦	調節管	SGP	溶融亜鉛めっき

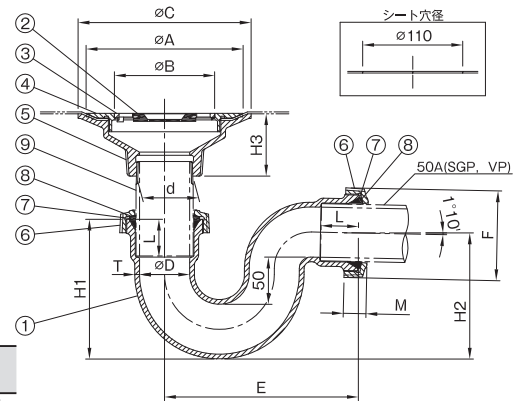
シート露出防水層用埋設型 洗濯機用排水トラップ

T3A-EW-SH

ロック式 シート防水 横引き 袋ナット接続



- 仕様**
- サイズは呼び50のみです。
 - ストレーナはロック式です。
 - 2mm厚のシートまではさみ込めます。
 - d(59.614)ねじ部はJIS B 0203(管用テーパねじ)です。
 - 接続には袋ナットを使用。
- 注意**
- 漏水の原因となりますので、シート押さえはしっかりと締め込んでください。
 - 部番④接続管は、床厚に適した長さを現場にてご調達ください。



寸法表 (mm)

品番		ねじ基準径 d	D	A	B	C	E	H ₁	H ₂	H ₃	T	F	L	M	
符号	呼び														
★	T3A-EW-SH	50	59.614	53	166	106	183	205	148	133.5	66	5	95	40	24

品番	重量 kg	梱包 入数	定価	
★ T3A-EW-SH	50	5.44	2	48,300

★印は受注生産品を示します。

部番	部品名	材質	備考
①	本体 (PF-R)	FC150	防錆塗装
②	ホースホルダー(EW-SH)	CR	
③	ストレーナ(EW-SH)	CAC202	ニッケル-クロムめっき
④	シート押え(EW-SH)	CAC202	ニッケル-クロムめっき

部番	部品名	材質	備考
⑤	シート受け(EW-SH)	FC150	防錆塗装
⑥	袋ナット	FCD500-7	防錆塗装
⑦	パッキン	EPDM	
⑧	ワッシャ	PE	



T5AF-EW



- 仕様**
- サイズは呼び50のみです。
 - ストレーナはロック式です。
 - 調節管はビス止め式です。
 - d(59.614)ねじ部はJIS B 0203(管用テーパねじ)です。
- 注意**
- 部番⑦調節管は、X寸法(最小40mm)以下にならないよう調節してご使用ください。
 - 衛生管理上わんをはずしての使用は避けてください。

寸法表 (mm)

品番		ねじ基準径 d	A	B	G	H ₁	H ₂	X	重量 kg	梱包 入数	定価
符号	呼び										
T5AF-EW	50	59.614	125	106	133	125	17	40~58	4.23	6	22,800

T5AF-EW-PC



- 仕様**
- サイズは呼び50のみです。
 - ストレーナはロック式です。
 - 調節管はビス止め式です。
 - d(59.614)ねじ部はJIS B 0203(管用テーパねじ)です。
- 注意**
- 部番⑦調節管は、X寸法(最小40mm)以下にならないよう調節してご使用ください。
 - 衛生管理上わんをはずしての使用は避けてください。

寸法表 (mm)

品番		ねじ基準径 d	A	B	G	H ₁	H ₂	X	重量 kg	梱包 入数	定価
符号	呼び										
★ T5AF-EW-PC	50	59.614	125	106	133	125	17	40~58	3.81	6	24,400

★印は受注生産品を示します。

T5A-EW



- 仕様**
- ストレーナはロック式です。
 - 調節管はねじ込み式です。
 - dねじ部はJIS B 0203(管用テーパねじ)です。
- 注意**
- 部番⑥調節管は、X(最小)寸法以下にならないよう調節してご使用ください。
 - 衛生管理上わんをはずしての使用は避けてください。
- 施工**
- 部番⑥調節管は継ぎ足し可能です。

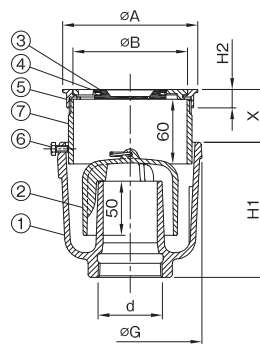
品番		ねじ基準径 d	A	B	G	H	X	重量 kg	梱包 入数	定価
符号	呼び									
T5A-EW	★ 40	47.803	100	82.5	117	110	最小 46~52	3.20	6	22,000
	50	59.614	125	106	140	133	最小 36~42	4.43	6	24,000

★印は受注生産品を示します。



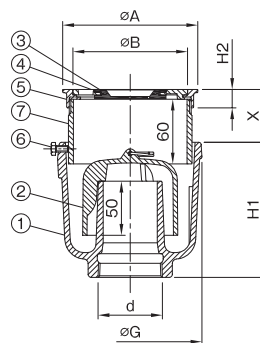
更に詳しい商品情報・CADデータはWebサイトで!

ロック式 ビス止調節管



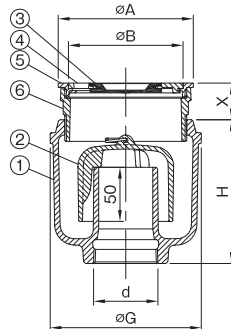
部番	部品名	材質	備考
①	本体	FC150	防錆塗装
②	わん	FC150	防錆塗装
③	ホースホルダー	CR	
④	ストレーナ	CAC202	ニッケル-クロムめっき
⑤	ストレーナ受け	CAC202	ニッケル-クロムめっき
⑥	ビス	SS400	電気亜鉛めっき、M6×12×3本
⑦	調節管	SGP	溶融亜鉛めっき

ロック式 樹脂わん ビス止調節管



部番	部品名	材質	備考
①	本体	FC150	防錆塗装
②	わん	樹脂	符号PC
③	ホースホルダー	CR	
④	ストレーナ	CAC202	ニッケル-クロムめっき
⑤	ストレーナ受け	CAC202	ニッケル-クロムめっき
⑥	ビス	SS400	電気亜鉛めっき、M6×12×3本
⑦	調節管	SGP	溶融亜鉛めっき

ロック式 ねじ込調節管



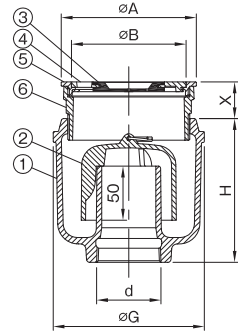
部番	部品名	材質	備考
①	本体	FC150	防錆塗装
②	わん	FC150	防錆塗装
③	ホースホルダー	CR	
④	ストレーナ	CAC202	ニッケル-クロムめっき
⑤	ストレーナ受け	CAC202	ニッケル-クロムめっき
⑥	調節管	FC150	防錆塗装

T5A-EW-PC

ロック式 樹脂わん ねじ込調節管



- 仕様**
- ストレーナはロック式です。
 - 調節管はねじ込み式です。
 - dねじ部はJIS B 0203(管用テーパねじ)です。
- 注意**
- 部番⑥調節管は、X(最小)寸法以下にならないよう調節してください。
 - 衛生管理上わんをはずしての使用は避けてください。
- 施工**
- 部番⑥調節管は継ぎ足し可能です。



寸法表 (mm)

品番		ねじ基準径		A	B	G	H	X	重量 kg	梱包入数	定価
符号	呼び	d									
T5A-EW-PC	★40	47.803		100	82.5	117	110	最小46 ~ 52	2.95	6	23,100
	★50	59.614		125	106	140	133	最小36 ~ 42	4.00	6	25,600

★印は受注生産品を示します。

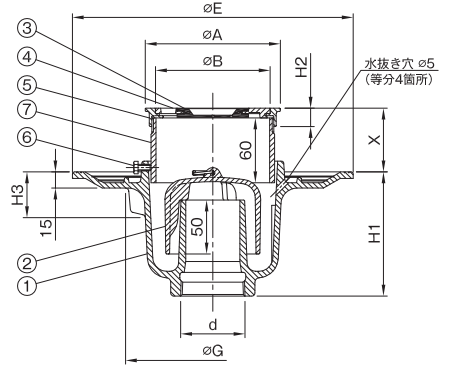
部番	部品名	材質	備考
①	本体	FC150	防錆塗装
②	わん	樹脂	符号PC
③	ホースホルダー	CR	
④	ストレーナ	CAC202	ニッケル-クロムめっき
⑤	ストレーナ受け	CAC202	ニッケル-クロムめっき
⑥	調節管	FC150	防錆塗装

T5BF-EW

ロック式 ビス止調節管



- 仕様**
- サイズは呼び50のみです。
 - ストレーナはロック式です。
 - 調節管はビス止め式です。
 - 防水受けには、水抜き穴が開いております。
 - d(59.614)ねじ部はJIS B 0203(管用テーパねじ)です。
- 注意**
- 部番⑦調節管は、X寸法(最小50mm)以下にならないよう調節してください。
 - 衛生管理上わんをはずしての使用は避けてください。



寸法表 (mm)

品番		ねじ基準径		A	B	E	G	H ₁	H ₂	H ₃ (参考)	X	重量 kg	梱包入数	定価
符号	呼び	d												
T5BF-EW	50	59.614		125	106	260	161	115	17	42.2	50 ~ 68	6.06	2	24,200

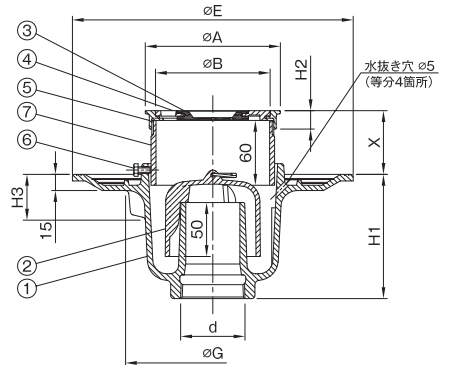
部番	部品名	材質	備考
①	本体	FC150	防錆塗装
②	わん	FC150	防錆塗装
③	ホースホルダー	CR	
④	ストレーナ	CAC202	ニッケル-クロムめっき
⑤	ストレーナ受け	CAC202	ニッケル-クロムめっき
⑥	ビス	SS400	電気亜鉛めっき, M6×12×3本
⑦	調節管	SGP	溶融亜鉛めっき

T5BF-EW-PC

ロック式 樹脂わん ビス止調節管



- 仕様**
- サイズは呼び50のみです。
 - ストレーナはロック式です。
 - 調節管はビス止め式です。
 - 防水受けには、水抜き穴が開いております。
 - d(59.614)ねじ部はJIS B 0203(管用テーパねじ)です。
- 注意**
- 部番⑦調節管は、X寸法(最小50mm)以下にならないよう調節してください。
 - 衛生管理上わんをはずしての使用は避けてください。



寸法表 (mm)

品番		ねじ基準径		A	B	E	G	H ₁	H ₂	H ₃ (参考)	X	重量 kg	梱包入数	定価
符号	呼び	d												
★T5BF-EW-PC	50	59.614		125	106	260	161	115	17	42.2	50 ~ 68	5.64	2	25,800

★印は受注生産品を示します。

部番	部品名	材質	備考
①	本体	FC150	防錆塗装
②	わん	樹脂	符号PC
③	ホースホルダー	CR	
④	ストレーナ	CAC202	ニッケル-クロムめっき

部番	部品名	材質	備考
⑤	ストレーナ受け	CAC202	ニッケル-クロムめっき
⑥	ビス	SS400	電気亜鉛めっき, M6×12×3本
⑦	調節管	SGP	溶融亜鉛めっき



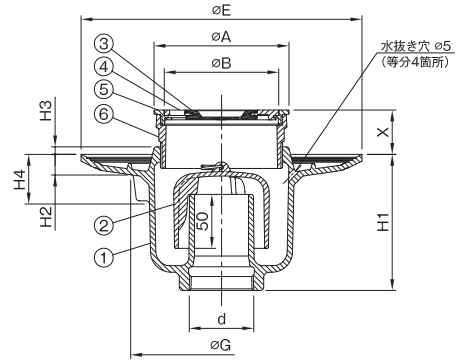
T5B-EW



- 仕様**
- ストレーナはロック式です。
 - 調節管はねじ込み式です。
 - 防水受けには、水抜き穴が開いております。
 - dねじ部はJIS B 0203(管用テーパねじ)です。
- 注意**
- 部番⑥調節管は、X(最小)寸法以下にならないよう調節してご使用ください。
 - 衛生管理上わんをはずしての使用は避けてください。
- 施工**
- 部番⑥調節管は継ぎ足し可能です。

ロック式

ねじ込調節管



部番	部品名	材質	備考
①	本体	FC150	防錆塗装
②	わん	FC150	防錆塗装
③	ホースホルダー	CR	
④	ストレーナ	CAC202	ニッケル・クロムめっき
⑤	ストレーナ受け	CAC202	ニッケル・クロムめっき
⑥	調節管	FC150	防錆塗装

寸法表 (mm)

品番 符号	呼び	ねじ基準径 d	A	B	E	G	H ₁	H ₂	H ₃	H ₄ (参考)	X	重量 kg	梱包 入数	定価
T5B-EW	★40	47.803	100	82.5	210	146	110	15	-	39.6	最小 49 ~ 55	4.20	4	22,800
	50	59.614	125	106	260	169	126	18.7	7	46	最小 44 ~ 50	6.00	2	25,800

★印は受注生産品を示します。

T5B-EW-PC

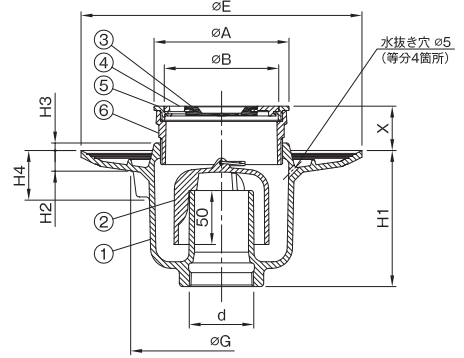


- 仕様**
- ストレーナはロック式です。
 - 調節管はねじ込み式です。
 - 防水受けには、水抜き穴が開いております。
 - dねじ部はJIS B 0203(管用テーパねじ)です。
- 注意**
- 部番⑥調節管は、X(最小)寸法以下にならないよう調節してご使用ください。
 - 衛生管理上わんをはずしての使用は避けてください。
- 施工**
- 部番⑥調節管は継ぎ足し可能です。

ロック式

樹脂わん

ねじ込調節管



部番	部品名	材質	備考
①	本体	FC150	防錆塗装
②	わん	樹脂	符号PC
③	ホースホルダー	CR	
④	ストレーナ	CAC202	ニッケル・クロムめっき
⑤	ストレーナ受け	CAC202	ニッケル・クロムめっき
⑥	調節管	FC150	防錆塗装

寸法表 (mm)

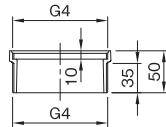
品番 符号	呼び	ねじ基準径 d	A	B	E	G	H ₁	H ₂	H ₃	H ₄ (参考)	X	重量 kg	梱包 入数	定価
T5B-EW-PC	★40	47.803	100	82.5	210	146	110	15	-	39.6	最小 49 ~ 55	3.95	4	23,900
	★50	59.614	125	106	260	169	126	18.7	7	46	最小 44 ~ 50	5.59	2	27,400

★印は受注生産品を示します。

T7A-EW



- 仕様**
- サイズは呼び50のみです。
 - ストレーナはロック式です。
 - スラブ上配管用。
 - d(59.614)ねじ部はJIS B 0203(管用テーパねじ)です。
- 注意**
- 衛生管理上封水筒をはずしての使用は避けてください。
 - 仕上げレベルの調節は、別売のT5AB用の铸铁製調節管(下図)を部番①本体と②ストレーナ受けの間に使用することにより可能です。調節管は下記表を参考にして、切断してご使用ください。



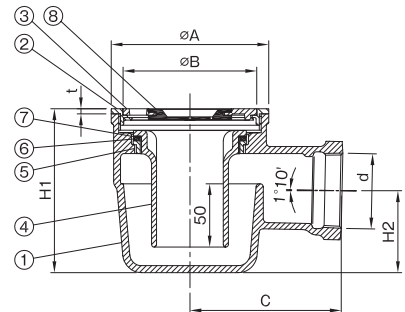
	最小	最大
かさ上げ寸法	18	40
調節管寸法	28	50

寸法表 (mm)

品番 符号	呼び	ねじ基準径 d	A	B	C	H ₁	H ₂	t	重量 kg	梱包 入数	定価
T7A-EW	50	59.614	125	106	120	130	65	4	3.12	4	37,000

ロック式

横引き



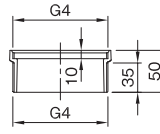
部番	部品名	材質	備考
①	本体	FC150	防錆塗装
②	ストレーナ	CAC202	ニッケル・クロムめっき
③	ストレーナ受け	CAC202	ニッケル・クロムめっき
④	開閉式密封水筒	樹脂	
⑤	封水筒座	CAC202	ニッケルめっき
⑥	パッキン	CR	
⑦	ワッシャ	PE	
⑧	ホースホルダー	CR	



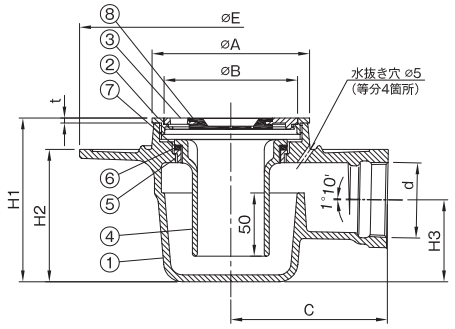
更に詳しい商品情報・CADデータはWebサイトで!



T7B-EW



- 仕様**
- サイズは呼び50のみです。
 - ストレーナはロック式です。
 - スラブ上配管用。
 - 防水受けには、水抜き穴が開いております。
 - d(59.614)ねじ部はJIS B 0203(管用テーパねじ)です。
- 注意**
- 衛生管理上封水筒をはずしての使用は避けください。
 - 仕上げレベルの調節は、別売のT5AB用の铸铁製調節管(上図)を部番①本体と②ストレーナ受けの間に使用することにより可能です。調節管は下記表を参考にして、切断してご使用ください。



	最小	最大
かさ上げ寸法	18	40
調節管寸法	28	50

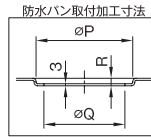
部番	部品名	材質	備考
①	本体	FC150	防錆塗装
②	ストレーナ受け	CAC202	ニッケルクロムめっき
③	ストレーナ	CAC202	ニッケルクロムめっき
④	開閉式密閉封水筒	樹脂	
⑤	封水筒座	CAC202	ニッケルめっき
⑥	パッキン	CR	
⑦	ワッシャ	PE	
⑧	ホースホルダー	CR	

寸法表 (mm)

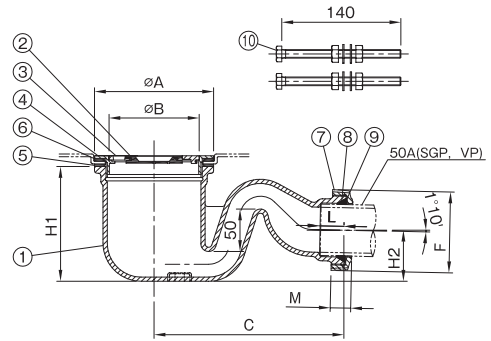
品番 符号	呼び	ねじ基準径 d	A	B	C	E	H ₁	H ₂	H ₃	t	重量 kg	梱包 入数	定価
			T7B-EW	50	59.614	125	106	125	240	130	105	65	

防水パン用 洗濯機用排水トラップ

JT-2E-3



- 仕様**
- サイズは呼び50のみです。
 - ストレーナはロック式です。
 - 穴径φ119厚さ3mmの防水パン用です。
 - スラブ上配管用。
 - 接続には袋ナットを使用。
 - 締付工具はTK-1(別売)をご使用ください。
 - 部番⑩支持ボルトには、ナット(2ヶ)、ワッシャ(2ヶ)が付いております。(2本1組)
- 注意**
- 漏水の原因となりますので、ストレーナ受けはしっかり締め込んでください。
- 施工**
- 施工例をP372に掲載しております。



部番	部品名	材質	備考
①	本体	FC150	防錆塗装
②	ホースホルダー	CR	
③	ストレーナ	CAC202	ニッケルクロムめっき
④	ストレーナ受け	CAC202	ニッケルクロムめっき
⑤	パッキン	CR	
⑥	ワッシャ	PE	
⑦	袋ナット	FCD500-7	防錆塗装
⑧	パッキン	EPDM	
⑨	ワッシャ	PE	
⑩	支持ボルト・ナット・ワッシャ	SS	M10,電気亜鉛めっき×2本

寸法表 (mm)

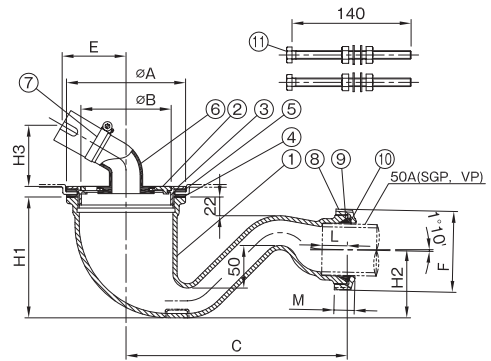
品番 符号	呼び	A	B	C	H ₁	H ₂	F	L	M	P	Q	R	重量 kg	梱包 入数	定価
		JT-2E-3	50	140	106	225	135	60	95	30	24	142	119	8	

防水パン用 洗濯機用排水トラップ 大阪府型

JT-2E-OF <製造中止品>



- 仕様**
- サイズは呼び50のみです。
 - ストレーナはロック式です。
 - 穴径φ119厚さ3mmの防水パン用です。
 - スラブ上配管用。
 - 接続には袋ナットを使用。
 - 締付工具はTK-1(別売)をご使用ください。
 - ホースホルダーは、タイプA(P43参照)と交換が可能です。
- 注意**
- 漏水の原因となりますので、ストレーナ受けはしっかり締め込んでください。



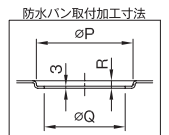
部番	部品名	材質	備考
①	本体	FC150	防錆塗装
②	ストレーナ	CAC202	
③	ストレーナ受け	CAC202	ニッケルクロムめっき
④	パッキン	CR	ニッケルクロムめっき
⑤	ワッシャ	PE	
⑥	ホースホルダー	CR	

部番	部品名	材質	備考
⑦	バンド	SUS	
⑧	袋ナット	FCD500-7	防錆塗装
⑨	パッキン	EPDM	
⑩	ワッシャ	PE	
⑪	支持ボルト・ナット・ワッシャ	SS	M10,電気亜鉛めっき×2本

寸法表 (mm)

品番 符号	呼び	A	B	C	E	H ₁	H ₂	H ₃	F	L	M	P	Q	R	重量 kg	梱包 入数	定価
		JT-2E-OF	50	140	106	260	75	142	80	72	95	30	24	142	119	8	

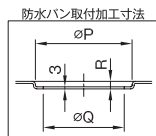
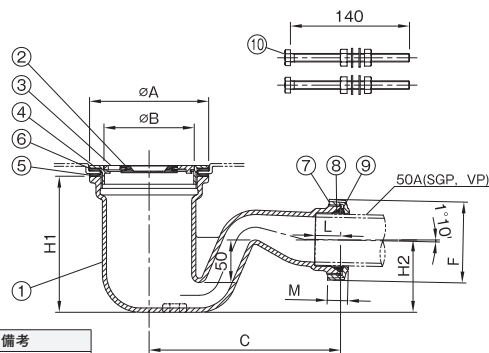
■印は製造中止品です。弊社在庫が無くなり次第販売中止とさせていただきます。



JT-4



- 仕様**
- サイズは呼び50のみです。
 - ストレーナはロック式です。
 - 穴径φ119厚さ3mmの防水パン用です。
 - スラブ上配管用。
 - 接続には袋ナットを使用。
 - 締付工具はTK-1(別売)をご使用ください。
- 注意**
- 漏水の原因となりますので、ストレーナ受けはしっかり締め込んでください。



部番	部品名	材質	備考
①	本体	FC150	防錆塗装
②	ホースホルダー	CR	
③	ストレーナ	CAC202	ニッケルクロムめっき
④	ストレーナ受け	CAC202	ニッケルクロムめっき
⑤	パッキン	CR	

部番	部品名	材質	備考
⑥	ワッシャ	PE	
⑦	袋ナット	FCD500-7	防錆塗装
⑧	パッキン	EPDM	
⑨	ワッシャ	PE	
⑩	支持ボルト・ナット・ワッシャ	SS	M10×2本、電気亜鉛めっき

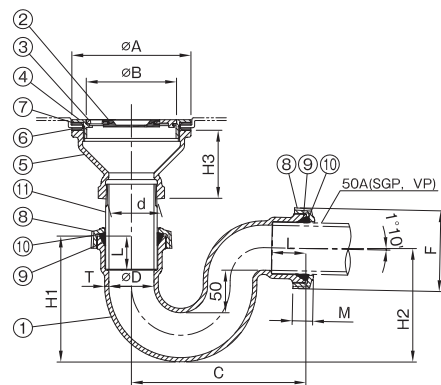
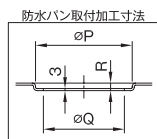
寸法表 (mm)

品番		A	B	C	H ₁	H ₂	F	L	M	P	Q	R	重量 kg	梱包入数	定価
符号	呼び	140	106	225	160	85	95	30	24	142	119	8	6.25	2	39,000

JT-3



- 仕様**
- ストレーナはロック式です。
 - 穴径φ119厚さ3mmの防水パン用です。
 - 締付工具はTK-1(別売)をご使用下さい。
 - dねじ部は JIS B 0203(管用テーパねじ)です。
 - 接続には袋ナットを使用。
- 注意**
- 漏水の原因となりますので、ストレーナ受けはしっかり締め込んでください。
 - 部番⑩接続管は、床厚に適した長さを現場にてご調達ください。



部番	部品名	材質	備考
①	本体(PF-R)	FC150	防錆塗装
②	ホースホルダー(SND-EW)	CR	
③	ストレーナ(SND-EW)	CAC202	ニッケルクロムめっき
④	ストレーナ受け(SND-EW)	CAC202	ニッケルクロムめっき
⑤	ホルダーフレーム(SND-EW)	FC150	防錆塗装
⑥	パッキン(SND-EW)	CR	
⑦	ワッシャ(SND-EW)	PE	
⑧	袋ナット	FCD500-7	防錆塗装
⑨	パッキン	EPDM	
⑩	ワッシャ	PE	

寸法表 (mm)

品番		ねじ基準径 d	D	A	B	C	H ₁	H ₂	H ₃	T	F	L	M	P	Q	R	重量 kg	梱包入数	定価
符号	呼び	59.614	53	140	106	205	148	133.5	80	5	95	40	24	142	119	8	4.96	3	31,900



防水パン用差し込型 洗濯機用排水トラップ

ロック式 防水パン用

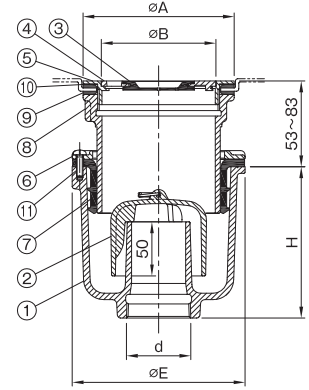
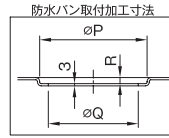
JT-3F-5



- 仕様
- サイズは呼び50のみです。
 - ストレーナはロック式です。
 - 穴径φ119厚さ3mmの防水パン用です。
 - 差し込型なので本体施工後でも調節管を取り付けられます。
 - 樹脂わん仕様JT-3F-5-PCも用意しております。
 - 締付工具はTK-1(別売)をご使用ください。
 - d(59.614)ねじ部はJIS B 0203(管用テーパねじ)です。

注意

- 漏水の原因となりますので、ストレーナ受けはしっかり締め込んでください。
- 衛生管理上わんをはずしての使用は避けてください。



部番	部品名	材質	備考
①	本体	FC150	防錆塗装
②	わん	FC150	防錆塗装
③	ホースホルダー	CR	
④	ストレーナ	CAC202	ニッケル-クロムめっき
⑤	ストレーナ受け	CAC202	ニッケル-クロムめっき
⑥	パッキン押え	FC150	防錆塗装

部番	部品名	材質	備考
⑦	パッキン	CR	
⑧	調節管	FC150	防錆塗装
⑨	パッキン	CR	
⑩	ワッシャ	PE	
⑪	ビス	SUS	M6×20×6本

寸法表 (mm)

品番		ねじ基準径	A	B	E	H	P	Q	R	重量	梱包	定価
符号	呼び	d								kg	入数	
JT-3F-5	50	59.614	140	106	160	140	142	119	8	6.20	3	45,000

铸铁ふた類

バルブ・散水栓ボックス

グレーチング & ビットカバー

防水パン用差し込型 洗濯機用排水トラップ

ロック式 防水パン用 樹脂わん

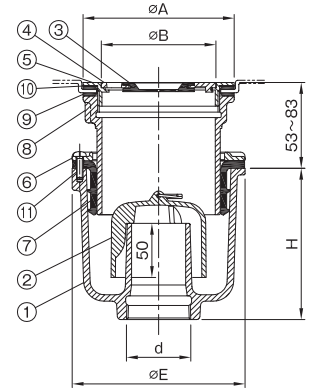
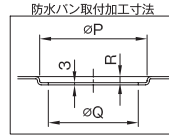
JT-3F-5-PC



- 仕様
- サイズは呼び50のみです。
 - ストレーナはロック式です。
 - 穴径φ119厚さ3mmの防水パン用です。
 - 差し込型なので本体施工後でも調節管を取り付けられます。
 - 締付工具はTK-1(別売)をご使用ください。
 - d(59.614)ねじ部はJIS B 0203(管用テーパねじ)です。

注意

- 漏水の原因となりますので、ストレーナ受けはしっかり締め込んでください。
- 衛生管理上わんをはずしての使用は避けてください。



部番	部品名	材質	備考
①	本体	FC150	防錆塗装
②	わん	樹脂	符号PC
③	ホースホルダー	CR	
④	ストレーナ	CAC202	ニッケル-クロムめっき
⑤	ストレーナ受け	CAC202	ニッケル-クロムめっき
⑥	パッキン押え	FC150	防錆塗装

部番	部品名	材質	備考
⑦	パッキン	CR	
⑧	調節管	FC150	防錆塗装
⑨	パッキン	CR	
⑩	ワッシャ	PE	
⑪	ビス	SUS	M6×20×6本

寸法表 (mm)

品番		ねじ基準径	A	B	E	H	P	Q	R	重量	梱包	定価
符号	呼び	d								kg	入数	
JT-3F-5-PC	50	59.614	140	106	160	140	142	119	8	5.79	3	46,600

車止め

フロアーハッチ

可とう継手

ドレナージ継手

ルーフトレン

グリーストラップ

オイル・プラスタトラップ

給水関連

床排水金具

洗濯機金具

流し金具

共栓

掃兼レン

掃除口

通気金具

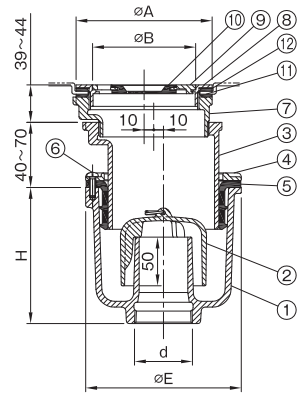
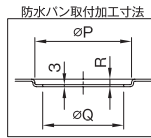


JT-3F-4



- 仕様**
- サイズは呼び50のみです。
 - ストレーナはロック式です。
 - 穴径φ119厚さ3mmの防水パン用です。
 - 差し込型なので本体施工後でも調節管を取り付けられます。
 - 調節管にて最大20mmの偏心が可能です。
 - 締付工具はTK-1(別売)をご使用ください。
 - d(59.614)ねじ部はJIS B 0203(管用テーパねじ)です。

- 注意**
- 漏水の原因となりますので、ストレーナ受けはしっかり締め込んでください。
 - 衛生管理上わんをはずしての使用は避けてください。
 - 部番③偏心調節管と⑦偏心アダプター接続の時、ねじ部にシールテープ又はシール剤等をご使用ください。



部番	部品名	材質	備考
①	本体	FC150	防錆塗装
②	わん	FC150	防錆塗装
③	偏心調節管	FC150	防錆塗装
④	パッキン押え	FC150	防錆塗装
⑤	パッキン	CR	
⑥	ビス	SUS	M6×20×6本

部番	部品名	材質	備考
⑦	偏心アダプター	FC150	防錆塗装
⑧	ストレーナ受け	CAC202	ニッケルクロムめっき
⑨	ストレーナ	CAC202	ニッケルクロムめっき
⑩	ホースホルダー	CR	
⑪	パッキン	CR	
⑫	ワッシャ	PE	

寸法表 (mm)

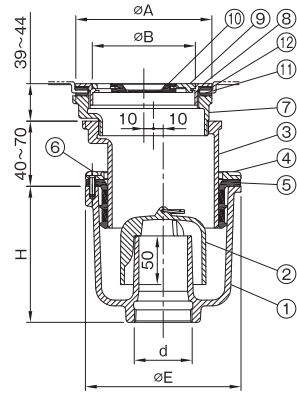
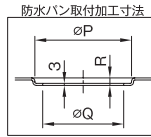
品番		ねじ基準径 d	A	B	E	H	P	Q	R	重量 kg	梱包 入数	定価
符号	呼び											
JT-3F-4	50	59.614	140	106	160	140	142	119	8	8.03	2	46,200

JT-3F-4-PC



- 仕様**
- サイズは呼び50のみです。
 - ストレーナはロック式です。
 - 穴径φ119厚さ3mmの防水パン用です。
 - 差し込型なので本体施工後でも調節管を取り付けられます。
 - 調節管にて最大20mmの偏心が可能です。
 - 締付工具はTK-1(別売)をご使用ください。
 - d(59.614)ねじ部はJIS B 0203(管用テーパねじ)です。

- 注意**
- 漏水の原因となりますので、ストレーナ受けはしっかり締め込んでください。
 - 衛生管理上わんをはずしての使用は避けてください。
 - 部番③偏心調節管と⑦偏心アダプター接続の時、ねじ部にシールテープ又はシール剤等をご使用ください。



部番	部品名	材質	備考
①	本体	FC150	防錆塗装
②	わん	樹脂	符号PC
③	偏心調節管	FC150	防錆塗装
④	パッキン押え	FC150	防錆塗装
⑤	パッキン	CR	
⑥	ビス	SUS	M6×20×6本

部番	部品名	材質	備考
⑦	偏心アダプター	FC150	防錆塗装
⑧	ストレーナ受け	CAC202	ニッケルクロムめっき
⑨	ストレーナ	CAC202	ニッケルクロムめっき
⑩	ホースホルダー	CR	
⑪	パッキン	CR	
⑫	ワッシャ	PE	

寸法表 (mm)

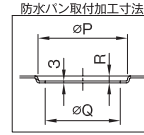
品番		ねじ基準径 d	A	B	E	H	P	Q	R	重量 kg	梱包 入数	定価
符号	呼び											
JT-3F-4-PC	50	59.614	140	106	160	140	142	119	8	7.62	2	47,800



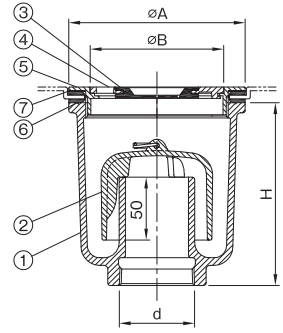
JT-3-O



- 仕様**
- サイズは呼び50のみです。
 - ストレーナはロック式です。
 - 穴径φ119厚さ3mmの防水パン用です。
 - 締付工具はTK-1(別売)をご使用ください。
 - d(59.614)ねじ部は JIS B 0203(管用テーパねじ)です。
- 注意**
- 漏水の原因となりますので、ストレーナ受けはしっかり締め込んでください。
 - 衛生管理上わんをはずしての使用は避けてください。



ロック式 防水パン用



部番	部品名	材質	備考
①	本体	FC150	防錆塗装
②	わん	FC150	防錆塗装
③	ホースホルダー	CR	
④	ストレーナ	CAC202	ニッケル-クロムめっき

部番	部品名	材質	備考
⑤	ストレーナ受け	CAC202	ニッケル-クロムめっき
⑥	パッキン	CR	
⑦	ワッシャ	PE	

寸法表 (mm)

品番 符号	呼び	ねじ基準径 d	A	B	H	P	Q	R	重量 kg	梱包 入数	定価

排水器具

鉄錆ふた類

バルブ・
散水栓
ボックスグレーチング
&ピットカバー

車止め

フロアー
ハッチ

可とう継手

ドレナージ
継手

ルーフトレン

グリース
トラップオイル・
プラスタ
トラップ

給水関連

床排水金具

洗濯機金具

流し金具

共 栓

掃兼ドレン

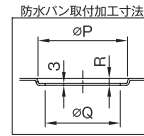
掃除口

通気金具

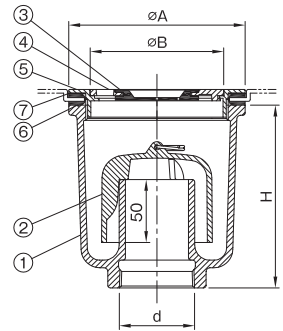
JT-3-O-PC



- 仕様**
- サイズは呼び50のみです。
 - ストレーナはロック式です。
 - 穴径φ119厚さ3mmの防水パン用です。
 - 締付工具はTK-1(別売)をご使用ください。
 - d(59.614)ねじ部は JIS B 0203(管用テーパねじ)です。
- 注意**
- 漏水の原因となりますので、ストレーナ受けはしっかり締め込んでください。
 - 衛生管理上わんをはずしての使用は避けてください。



ロック式 防水パン用 樹脂わん



部番	部品名	材質	備考
①	本体	FC150	防錆塗装
②	わん	樹脂	符号PC
③	ホースホルダー	CR	
④	ストレーナ	CAC202	ニッケル-クロムめっき

部番	部品名	材質	備考
⑤	ストレーナ受け	CAC202	ニッケル-クロムめっき
⑥	パッキン	CR	
⑦	ワッシャ	PE	

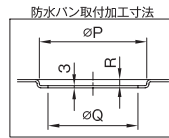
寸法表 (mm)

品番 符号	呼び	ねじ基準径 d	A	B	H	P	Q	R	重量 kg	梱包 入数	定価



EW-HB

ねじ込式 横引き 防水パン用



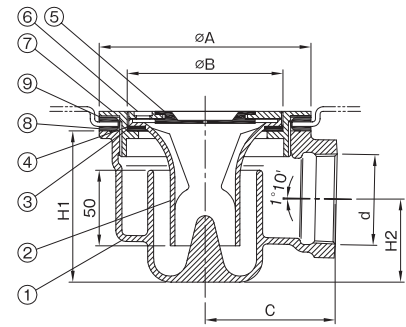
- 仕様**
- サイズは呼び50のみです。
 - ストレーナはねじ込み式です。
 - 穴径φ119厚さ3mmの防水パン用です。
 - スラブ上配管用。
 - 締付工具はTK-1(別売)をご使用ください。
 - d(59.614)ねじ部はJIS B 0203(管用テーパねじ)です。

注意

- 漏水の原因となりますので、ストレーナ受けはしっかり締め込んでください。
- 衛生管理上漏斗をはずしての使用は避けてください。

寸法表 (mm)

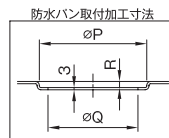
品番		A	B	C	H ₁	H ₂	P	Q	R	重量 kg	梱包 入数	定価
符号	呼び											
EW-HB	50	140	103	86	100	55	142	119	8	3.28	5	33,400



部番	部品名	材質	備考
①	本体	FC150	防錆塗装
②	漏斗	CAC202	ニッケルめっき
③	パッキン	CR	
④	ワッシャ	PE	
⑤	ホースホルダー	CR	
⑥	ストレーナ	CAC202	ニッケル-クロムめっき
⑦	ストレーナ受け	CAC202	ニッケル-クロムめっき
⑧	パッキン	CR	
⑨	ワッシャ	PE	

T7PF-EW

ロック式 横引き 防水パン用 袋ナット接続



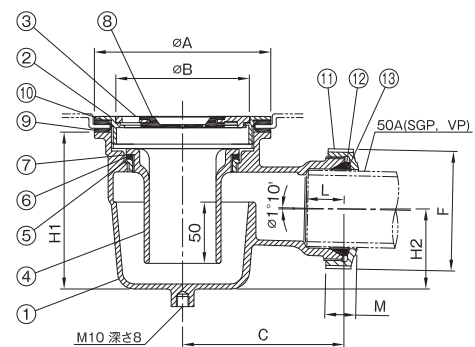
- 仕様**
- サイズは呼び50のみです。
 - ストレーナはロック式です。
 - 穴径φ119厚さ3mmの防水パン用です。
 - スラブ上配管用。
 - 接続には袋ナットを使用。
 - 締付工具はTK-1(別売)をご使用ください。

注意

- 漏水の原因となりますので、ストレーナ受けはしっかり締め込んでください。
- 衛生管理上封水筒をはずしての使用は避けてください。

寸法表 (mm)

品番		A	B	C	H ₁	H ₂	F	M	L	P	Q	R	重量 kg	梱包 入数	定価
符号	呼び														
T7PF-EW	50	140	106	128	125	63.5	95	24	30	142	119	8	3.37	4	45,500



部番	部品名	材質	備考
①	本体	FC150	防錆塗装
②	ストレーナ受け	CAC202	ニッケル-クロムめっき
③	ストレーナ	CAC202	ニッケル-クロムめっき
④	開閉式密閉封水筒	樹脂	
⑤	封水筒座	CAC202	ニッケルめっき
⑥	パッキン	CR	
⑦	ワッシャ	PE	
⑧	ホースホルダー	CR	
⑨	パッキン	CR	
⑩	ワッシャ	PE	
⑪	袋ナット	FCD500-7	防錆塗装
⑫	パッキン	EPDM	
⑬	ワッシャ	PE	

排水器具

錆付た類

バルブ・散水栓ボックス

グレーチング&ビットカバー

車止め

フローアーハッチ

可とう継手

ドレネージ継手

ルーフトレン

グリーストラップ

オイル・プラスチックトラップ

給水関連

床排水金具

洗濯機金具

流し金具

共栓

掃帚レン

掃除口

通気金具



更に詳しい商品情報・CADデータはWebサイトで!



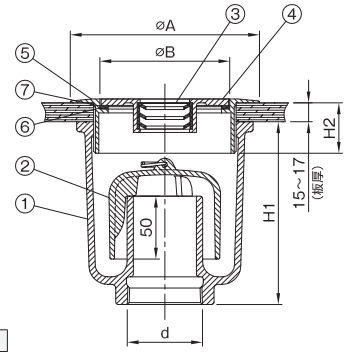
板床用 洗濯機用排水トラップ

JT-5

ねじ込蓋 板床用



- 仕様**
- サイズは呼び50のみです。
 - ふたはねじ込み式です。
 - d(59.614)ねじ部はJIS B 0203(管用テーパねじ)です。
 - 締付工具はTK-1(別売)をご使用ください。
- 注意**
- ふた受けと本体との接続にはシールテープ又はシール剤をご使用ください。
 - 衛生管理上わんをはずしての使用は避けてください。
 - 板厚(15~17mm)以外をご使用の場合はお問い合わせください。
- 施工**
- 板床のトラップ設置穴寸法は、φ116~120mmになります。
 - 施工例をP371に掲載しております。



部番	部品名	材質	備考
①	本体	FC150	防錆塗装
②	わん	FC150	防錆塗装
③	ホースホルダー	CR	
④	ふた	CAC202	ニッケル-クロムめっき

部番	部品名	材質	備考
⑤	ふた受け	CAC202	ニッケル-クロムめっき
⑥	パッキン	CR	
⑦	ワッシャ	PE	

寸法表 (mm)

品番 符号	呼び	ねじ基準径 d	A	B	H ₁	H ₂	重量 kg	梱包 入数	定価

排水器具

鑄鉄ふた類

バルブ・散水栓ボックス

グレーチング&ピットカバー

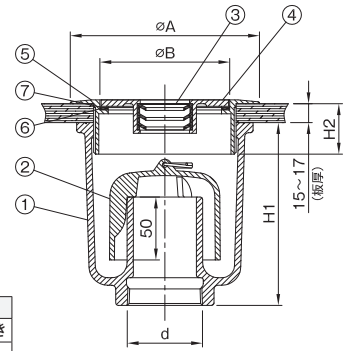
板床用 洗濯機用排水トラップ

JT-5-PC

ねじ込蓋 板床用 樹脂わん



- 仕様**
- サイズは呼び50のみです。
 - ふたはねじ込み式です。
 - d(59.614)ねじ部はJIS B 0203(管用テーパねじ)です。
- 注意**
- ふた受けと本体との接続にはシールテープ又はシール剤をご使用ください。
 - 衛生管理上わんをはずしての使用は避けてください。
 - 板厚(15~17mm)以外をご使用の場合はお問い合わせください。
- 施工**
- 板床のトラップ設置穴寸法は、φ116~120mmになります。
 - 施工例をP371に掲載しております。



部番	部品名	材質	備考
①	本体	FC150	防錆塗装
②	わん	樹脂	符号PC
③	ホースホルダー	CR	
④	ふた	CAC202	ニッケル-クロムめっき

部番	部品名	材質	備考
⑤	ふた受け	CAC202	ニッケル-クロムめっき
⑥	パッキン	CR	
⑦	ワッシャ	PE	

寸法表 (mm)

品番 符号	呼び	ねじ基準径 d	A	B	H ₁	H ₂	重量 kg	梱包 入数	定価

給水関連

床排水金具

洗濯機金具

流し金具

共栓

掃兼レン

掃除口

通気金具



T7CF-EW

ねじ込蓋

横引き

板床用

袋ナット接続



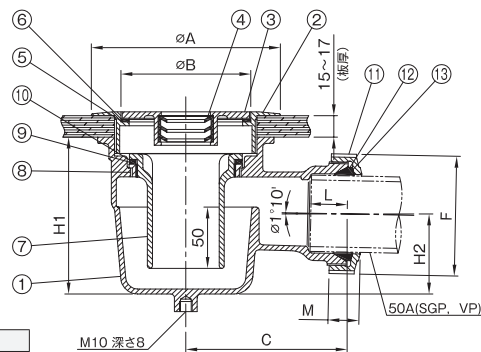
- 仕様**
- サイズは呼び50のみです。
 - ふたはねじ込み式です。
 - スラブ上配管用。
 - 接続には袋ナットを使用。
 - 締付工具はTK-1(別売)をご使用ください。



注意

- ふた受けと本体との接続には、シールテープ又はシール剤をご使用ください。
- 衛生管理上封水筒をはずしての使用は避けてください。

- 施工**
- 板床のトラップ設置穴寸法は、φ116~120mmになります。
 - 施工例をP371に掲載しております。



部番	部品名	材質	備考
①	本体	FC150	防錆塗装
②	ふた受け	CAC202	ニッケル-クロムめっき
③	ふた	CAC202	ニッケル-クロムめっき
④	ホースホルダー	CR	
⑤	パッキン	CR	

部番	部品名	材質	備考
⑥	ワッシャ	PE	
⑦	開閉式密閉封水筒	樹脂	
⑧	封水筒座	CAC202	ニッケルめっき
⑨	パッキン	CR	
⑩	ワッシャ	PE	

部番	部品名	材質	備考
⑪	袋ナット	FCD500-7	防錆塗装
⑫	パッキン	EPDM	
⑬	ワッシャ	PE	

寸法表 (mm)

品番 符号	呼び	A	B	C	H1	H2	F	M	L	重量 kg	梱包 入数	定価
		T7CF-EW	50	150	103	128	125	63.5	95	24	30	

EW-HA

ねじ込蓋

横引き

板床用



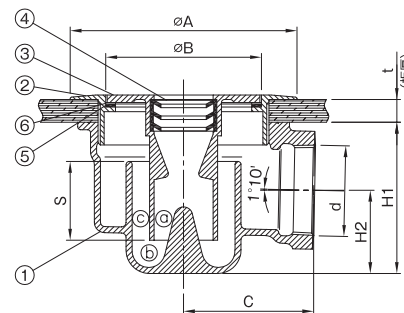
- 仕様**
- サイズは呼び50のみです。
 - ふたはねじ込み式です。
 - スラブ上配管用。
 - d(59.614)ねじ部は JIS B 0203(管用テーパねじ)です。
 - 締付工具はTK-1(別売)をご使用ください。



注意

- t寸法(15~17mm)以外の板厚をご使用の場合はお問い合わせください。
- ふた受けと本体との接続には、シールテープ又はシール剤をご使用ください。

- 施工**
- 板床のトラップ設置穴寸法は、φ116~120mmになります。



寸法表 (mm)

品番 符号	呼び	A	B	C	H1	H2	t 板厚	S 封水	有効断面積 cm^2			重量 kg	梱包 入数	定価
		a	b	c										
EW-HA	50	150	103	86	100	55	15	52	9.68	22.6	20.4	3.33	3	41,600
							17	50	9.84	25.1	20.4			

部番	部品名	材質	備考
①	本体	FC150	防錆塗装
②	ふた受け	CAC202	ニッケル-クロムめっき
③	ふた	CAC202	ニッケル-クロムめっき
④	ホースホルダー	CR	
⑤	パッキン	CR	
⑥	ワッシャ	PE	

排水器具

錆付た類

バルブ・
散水栓
ボックス

グレーチング
& ビットカバー

車止め

フローア
ハッチ

可とう継手

ドレナージ
継手

ルーフトレン

グリース
トラップ

オイル・
プラスタ
トラップ

給水関連

床排水金具

洗濯機金具

流し金具

共 栓

掃葉レン

掃除口

通気金具



更に詳しい商品情報・CADデータはWebサイトで!

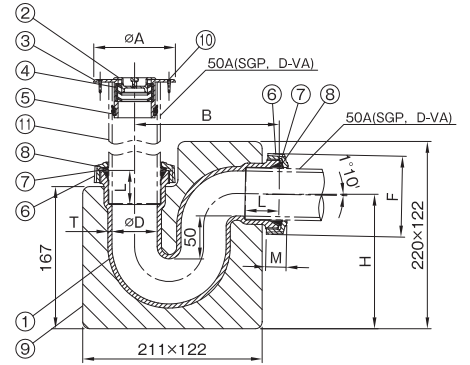


JT-3A-HRC-S <製造中止品>

キャップ付 横引き 袋ナット接続



- 仕様**
- サイズは呼び50のみです。
 - 断熱カバー付です。
 - ホルダー受けは差し込み式です。
 - 黄銅製キャップ付です。
 - 接続には袋ナットを使用。
- 注意**
- 断熱カバーは2分割されており、接合の際は発泡スチロール用接着剤をご使用ください。
 - 接続管は現場にてご調達ください。
- 施工**
- 板床のトラップ設置寸法は、φ64~70mmになります。



寸法表 (mm)

品番	符号	呼び	D	A	B	H	T	F	M	L	重量 kg	梱包 入数	定価

■印は製造中止品です。弊社在庫が無くなり次第販売中止とさせていただきます。

部番	部品名	材質	備考
①	本体	FC150	防錆塗装
②	キャップ	CAC202	ニッケル-クロムめっき
③	金具枠	CAC202	ニッケル-クロムめっき
④	ホースホルダー	CR	
⑤	パッキン	CR	
⑥	袋ナット	FCD500-7	防錆塗装
⑦	パッキン	EPDM	
⑧	ワッシャ	PE	
⑨	断熱カバー	発泡スチロール	
⑩	ビス	SUS	

排水器具

鉄錆ふた類

バルブ・散水栓ボックス

グレーチング & ビットカバー

車止め

フローアーハッチ

可とう継手

ドレネージ継手

ルーフトレン

グリーストラップ

オイル・プラスタトラップ

給水関連

床排水金具

洗濯機金具

流し金具

共栓

掃兼ドレン

掃除口

通気金具



流し金具

流し金具は金属流し用、コンクリート流し(研ぎ出し流し)用に分かれており、それぞれ上部金具が、ストレーナー、*簡易共栓の2タイプずつ用意しております。

また、どの製品にも配管にゴミが直接流れ込まないように、バスケットを設けております。

*簡易共栓仕様の製品は、構造上一時的に水をためる程度の性能しか有しておりません。完全に止水する事は出来ませんので、ご注意ください。

施工場所による製品の違い

金属流し用 …………… ステンレスの流しに取り付けられる仕様になっております。
代表品番:T14AA-K(SU)、等施工例をP370に掲載しております。

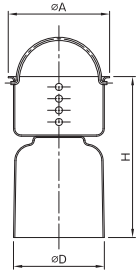
コンクリート流し用…… 埋込金具を流しに取り付け、そこへトラップ本体を後付出来る仕様になっております。
代表品番:T14BA-K(SU)、等施工例をP370に掲載しております。



流し金具用トラップ基本構成
Model : T14AA-K-OF(SU)

製品補足資料(バスケット寸法表)

バスケットわん



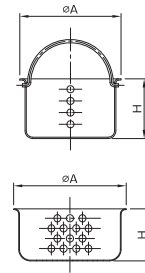
適用品番

T14AA-K(SU)、T14AB-K(SU)、T14AA-K-CO(SU)
T14AB-K-CO(SU)、T14AA-K-OF-CO(SU)、
T14AB-K-OF-CO(SU)、T14BA-K(SU)、T14BB-K(SU)
T14BA-K-CO(SU)、T14BB-K-CO(SU)
*T14AA-J、*T14AA-J-CO、*T14AB-J、
*T14AB-J-CO

寸法表 (mm)

呼び	A	D	H
40	78	68	124
50	94	84	130

バスケット



適用品番

SND-AA-F(SU)
SND-AB-F(SU)
SND-BA-F(SU)
SND-BB-F(SU)

寸法表 (mm)

呼び	A	H
40	78	46
50	94	47

適用品番

*T14AV
*T14AVt
*T14AV-AD

寸法表 (mm)

呼び	A	H
40	78	36

*印は呼び40のみとなります。

流し金具 目次

	名称	品番	ページ	備考
流し金具	金属流し用	SND-AA-F(SU)	60	
	// 簡易共栓付	SND-AB-F(SU)	61	
	コンクリート流し用	SND-BA-F(SU)	60	
	// 簡易共栓付	SND-BB-F(SU)	61	
流しトラップ	金属流し用	T14AA-K(SU)	62	わんトラップ
	// 掃除口付	T14AA-K-CO(SU)	65	//
	// 簡易共栓付	T14AB-K(SU)	62	//
	// 簡易共栓・掃除口付	T14AB-K-CO(SU)	65	//
	コンクリート流し用	T14BA-K(SU)	63	//
	// 掃除口付	T14BA-K-CO(SU)	66	//
	// 簡易共栓付	T14BB-K(SU)	63	//
	// 簡易共栓・掃除口付	T14BB-K-CO(SU)	66	//
	金属流し用オーバーフロー付	T14AA-K-OF(SU)	64	//
	// 掃除口付	T14AA-K-OF-CO(SU)	67	//
	// 簡易共栓付	T14AB-K-OF(SU)	64	//
	// 簡易共栓・掃除口付	T14AB-K-OF-CO(SU)	67	//
	JIS 金属流し用	T14AA-J	68	//
	// 掃除口付	T14AA-J-CO	68	//
	// 簡易共栓付	T14AB-J	68	//
	// 簡易共栓・掃除口付	T14AB-J-CO	68	//
	// 樹脂製	T14AV	69	//
// // 簡易共栓付	T14AVt	69	//	
// // VP 管接続アダプター付	T14AV-AD	70	//	
// VP 管接続アダプター	OSNK-AA	70	Pトラップ	
// 簡易共栓付	OSNK-AB	71	//	
ドラムトラップ	T2a	71	//	

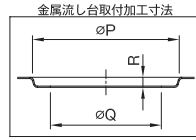


更に詳しい商品情報・CADデータはWebサイトで!



SND-AA-F(SU)

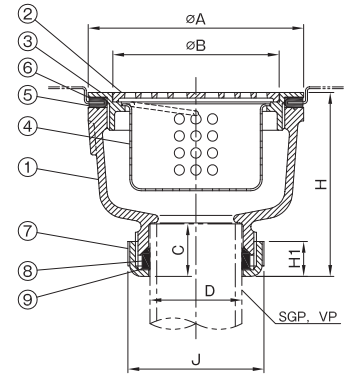
金属流し用



- 仕様**
- ストレーナは落とし込み式です。
 - 上部金物はサビに強いステンレス製です。
 - バスケット付です。
 - ストレーナの開口面積は、流出口の断面積以上です。
 - ストレーナ受けの締付工具はTK-2(別売)をご使用ください。
 - 接続には袋ナットを使用しております。

注意 ● 漏水の原因となりますので、ストレーナ受けはしっかり締め込んでください。

- 参考**
- 袋ナット部ねじ寸法 (呼び40:W64山12, 呼び50:W77山12)
 - JIS B 0208-1965 (ウィット細目ねじ)



部番	部品名	材質	備考
①	本体	FC150	防錆塗装
②	ストレーナ	SCS13	
③	ストレーナ受け	SCS13	
④	バスケット	SUS304	
⑤	パッキン	CR	
⑥	ワッシャ	PE	
⑦	袋ナット	CAC202	ニッケルめっき
⑧	パッキン	EPDM	
⑨	ワッシャ	PE	

寸法表 (mm)

品番 符号	呼び	D	A	B	C	H	J	H ₁	P	Q	R	重量 kg	梱包 入数	定価
		SND-AA-F(SU)	40	40A	114	88	28	97	72	18.5	116	99	8	1.53
	50	50A	125	100	29	98	85	20.5	127	110	8	1.75	8	23,700

コンクリート製流し用 排水金具

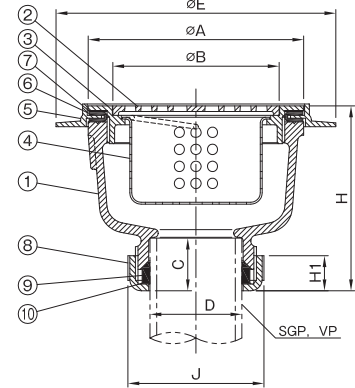
SND-BA-F(SU)

コンクリート流し用



- 仕様**
- ストレーナは落とし込み式です。
 - 上部金物はサビに強いステンレス製です。
 - バスケット付です。
 - ストレーナ受けは後付可能です。
 - ストレーナの開口面積は、流出口の断面積以上です。
 - ストレーナ受けの締付工具はTK-2(別売)をご使用ください。
 - 接続には袋ナットを使用しております。

- 参考**
- 袋ナット部ねじ寸法 (呼び40:W64山12, 呼び50:W77山12)
 - JIS B 0208-1965 (ウィット細目ねじ)



部番	部品名	材質	備考
①	本体	FC150	防錆塗装
②	ストレーナ	SCS13	
③	ストレーナ受け	SCS13	
④	バスケット	SUS304	
⑤	埋込金具	CAC202	
⑥	パッキン	CR	
⑦	ワッシャ	PE	
⑧	袋ナット	CAC202	ニッケルめっき
⑨	パッキン	EPDM	
⑩	ワッシャ	PE	

寸法表 (mm)

品番 符号	呼び	D	A	B	C	E	H	J	H ₁	重量 kg	梱包 入数	定価
		SND-BA-F(SU)	40	40A	114	88	28	148	97	72	18.5	1.71
	50	50A	125	100	29	160	98	85	20.5	1.93	8	29,200

排水器具

鑄鉄ふた類

バルブ・
散水栓
ボックスグレーチング
&ピットカバー

車止め

フロアー
ハッチ

可とう継手

ドレナージ
継手

ルーフトレン

グリース
トラップオイル・
プラスタ
トラップ

給水関連

床排水金具

洗濯機金具

流し金具

共 栓

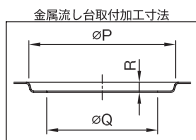
掃兼ドレン

掃除口

通気金具



SND-AB-F(SU)



- 仕様**
- 簡易共栓仕様です。
 - 上部金物はサビに強いステンレス製です。
 - バスケット付です。
 - M-CHの共栓用クサリを用意しております。(別売)
 - 共栓受けの締付工具はTK-2(別売)をご使用ください。
 - 接続には袋ナットを使用しております。

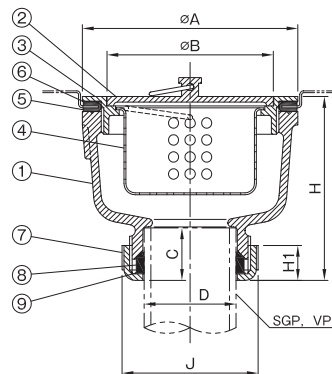
- 注意**
- 漏水の原因となりますので、共栓受けはしっかり締め込んでください。
 - 共栓は構造上完全に水漏れを防ぐことは出来ません。
 - 共栓に傷・へこみ等がつくと著しく止水能力が低下しますので、手荒に扱わないでください。
 - 共栓をはずすときはつまみを持ってまっすぐに引き上げてください。また、取める時も同様にまっすぐにしてください。

- 参考**
- 袋ナット部ねじ寸法
 - ・呼び40:W64山12
 - ・呼び50:W77山12
 - (JIS B 0208-1965ウィット細目ねじ)

寸法表 (mm)

品番		D	A	B	C	H	J	H ₁	P	Q	R	重量 kg	梱包入数	定価
符号	呼び													
SND-AB-F(SU)	40	40A	114	88	28	97	72	18.5	116	99	8	1.60	8	19,100
	50	50A	125	100	29	98	85	20.5	127	110	8	1.85	8	24,200

金属流し用 金属共栓



部番	部品名	材質	備考
①	本体	FC150	防錆塗装
②	共栓	SCS13	
③	共栓受け	SCS13	
④	バスケット	SUS304	
⑤	パッキン	CR	
⑥	ワッシャ	PE	
⑦	袋ナット	CAC202	ニッケルめっき
⑧	パッキン	EPDM	
⑨	ワッシャ	PE	

排水器具

錆びた類

バルブ・散水栓ボックス

グレーチング&ピットカバー

車止め

フローアハッチ

可とう継手

ドレナージ継手

ルーフトレン

グリーストラップ

オイル・プラスタトラップ

給水関連

床排水金具

洗濯機金具

流し金具

共栓

掃帚レン

掃除口

通気金具

SND-BB-F(SU)



- 仕様**
- 簡易共栓仕様です。
 - 上部金物はサビに強いステンレス製です。
 - バスケット付です。
 - 共栓受けは後付可能です。
 - M-CHの共栓用クサリを用意しております。(別売)
 - 共栓受けの締付工具はTK-2(別売)をご使用ください。
 - 接続には袋ナットを使用しております。

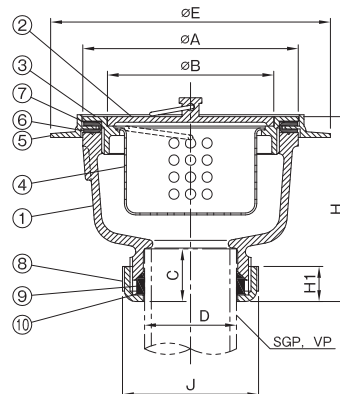
- 注意**
- 共栓は構造上完全に水漏れを防ぐことは出来ません。
 - 共栓に傷・へこみ等がつくと著しく止水能力が低下しますので、手荒に扱わないでください。
 - 共栓をはずすときはつまみを持ってまっすぐに引き上げてください。また、取める時も同様にまっすぐにしてください。

- 参考**
- 袋ナット部ねじ寸法
 - ・呼び40:W64山12
 - ・呼び50:W77山12
 - (JIS B 0208-1965ウィット細目ねじ)

寸法表 (mm)

品番		D	A	B	C	E	H	J	H ₂	重量 kg	梱包入数	定価
符号	呼び											
SND-BB-F(SU)	40	40A	114	88	28	148	97	72	18.5	1.78	8	22,400
	50	50A	125	100	29	160	98	85	20.5	2.03	8	30,200

コンクリート流し用 金属共栓



部番	部品名	材質	備考
①	本体	FC150	防錆塗装
②	共栓	SCS13	
③	共栓受け	SCS13	
④	バスケット	SUS304	
⑤	埋込金具	CAC202	
⑥	パッキン	CR	
⑦	ワッシャ	PE	
⑧	袋ナット	CAC202	ニッケルめっき
⑨	パッキン	EPDM	
⑩	ワッシャ	PE	



更に詳しい商品情報・CADデータはWebサイトで!



T14AA-K(SU) JCW-202 規格品

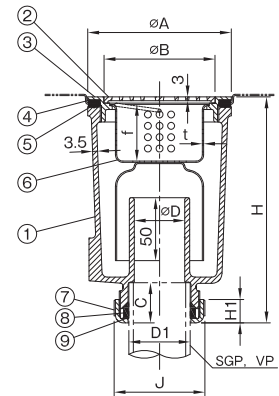
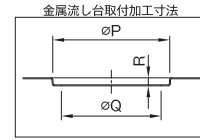


- 仕様**
- ストレーナは落とし込み式です。
 - 上部金物はサビに強いステンレス製です。
 - バスケット付です。
 - ストレーナ受けの締付工具はTK-2(別売)をご使用ください。
 - ストレーナ、バスケットの開口面積及びトラップ内部の有効面積は、排水管(VP基準)の断面積以上あります。
 - 接続には袋ナットを使用しております。

注意

- 漏水の原因となりますので、ストレーナ受けはしっかり締め込んでください。
- 衛生管理上バスケットわんをはずしての使用は避けてください。

- 参考**
- 施工例をP370に掲載しております。
 - 袋ナット部ねじ寸法
 - ・呼び40:W64山12
 - ・呼び50:W77山12
 (JIS B 0208-1965ウィット細目ねじ)



部番	部品名	材質	備考
①	本体	FC150	防錆塗装
②	ストレーナ	SCS13	
③	ストレーナ受け	SCS13	
④	ワッシャ	PE	
⑤	パッキン	CR	
⑥	バスケットわん	SUS304	
⑦	袋ナット	CAC202	ニッケルめっき
⑧	パッキン	EPDM	
⑨	ワッシャ	PE	

寸法表 (mm)

品番 符号	呼び	D	D ₁	A	B	C	H	f	t	J	H ₁	P	Q	R
	50	51	50A	125	100	33	187	45	0.8	85	20.5	127	110	8

品番 符号	呼び	重量 kg	梱包 入数	定価
T14AA-K(SU)	40	2.71	6	22,000
	50	3.24	6	31,900

簡易共栓付金属製流し用 流しトラップ

T14AB-K(SU) JCW-202 規格品

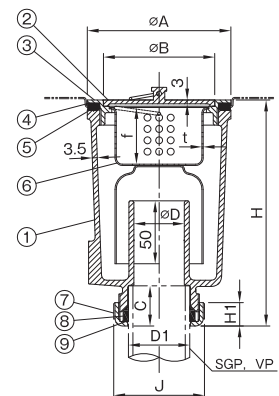
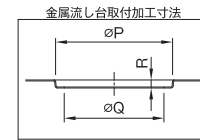


- 仕様**
- 簡易共栓仕様です。
 - 上部金物はサビに強いステンレス製です。
 - バスケット付です。
 - M-CHの共栓用クサリを用意しております。(別売)
 - 共栓受けの締付工具はTK-2(別売)をご使用ください。
 - バスケットの開口面積及びトラップ内部の有効面積は、排水管(VP基準)の断面積以上あります。
 - 接続には袋ナットを使用しております。

注意

- 漏水の原因となりますので、共栓受けはしっかり締め込んでください。
- 衛生管理上バスケットわんをはずしての使用は避けてください。
- 共栓に傷・へこみ等がつくと著しく止水能力が低下しますので、手荒に扱わないでください。
- 共栓は構造上完全に水漏れを防ぐことは出来ません。
- 共栓をはずすときはつまみを持ってまっすぐに引き上げてください。また、取める時も同様にまっすぐにもどしてください。

- 参考**
- 袋ナット部ねじ寸法
 - ・呼び40:W64山12
 - ・呼び50:W77山12
 (JIS B 0208-1965ウィット細目ねじ)



部番	部品名	材質	備考
①	本体	FC150	防錆塗装
②	共栓	SCS13	
③	共栓受け	SCS13	
④	ワッシャ	PE	
⑤	パッキン	CR	
⑥	バスケットわん	SUS304	
⑦	袋ナット	CAC202	ニッケルめっき
⑧	パッキン	EPDM	
⑨	ワッシャ	PE	

寸法表 (mm)

品番 符号	呼び	D	D ₁	A	B	C	H	f	t	J	H ₁	P	Q	R
	★50	51	50A	125	100	33	187	45	0.8	85	20.5	127	110	8

品番 符号	呼び	重量 kg	梱包 入数	定価
T14AB-K(SU)	★40	2.78	6	25,300
	★50	3.34	6	34,400

★印は受注生産品を示します。



T14BA-K(SU) JCW-202 規格品

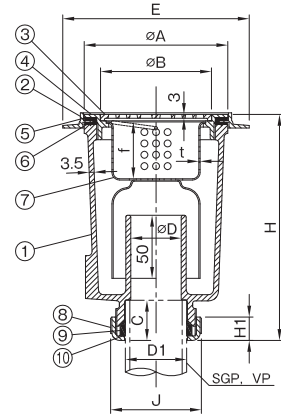


- 仕様**
- ストレーナは落とし込み式です。
 - 上部金物はサビに強いステンレス製です。
 - バスケット付です。
 - ストレーナ受けは後付可能です。
 - ストレーナ受けの締付工具はTK-2(別売)をご使用ください。
 - ストレーナ、バスケットの開口面積及びトラップ内部の有効面積は、排水管(VP基準)の断面積以上あります。
 - 接続には袋ナットを使用しております。



注意 ●衛生管理上バスケットわんをはずしての使用は避けてください。

- 参考**
- 施工例をP370に掲載しております。
 - 袋ナット部ねじ寸法
 - ・呼び40:W64山12
 - ・呼び50:W77山12
 (JIS B 0208-1965ウィット細目ねじ)



寸法表 (mm)

品番 符号	呼び	D	D ₁	A	B	C	H	f	E	t	J	H ₁	重量 kg	梱包 入数	定価
		T14BA-K(SU)	★ 40	40	40A	114	88	32	179	44	148	0.8	72	18.5	2.89
	★ 50	51	50A	125	100	33	187	45	160	0.8	85	20.5	3.42	4	38,800

★印は受注生産品を示します。

部番	部品名	材質	備考
①	本体	FC150	防錆塗装
②	埋込金具	CAC202	
③	ストレーナ	SCS13	
④	ストレーナ受け	SCS13	
⑤	ワッシャ	PE	
⑥	パッキン	CR	
⑦	バスケットわん	SUS304	
⑧	袋ナット	CAC202	ニッケルめっき
⑨	パッキン	EPDM	
⑩	ワッシャ	PE	

簡易共栓付コンクリート製流し用 流しトラップ

コンクリート流し用

金属共栓

T14BB-K(SU) JCW-202 規格品



- 仕様**
- 簡易共栓仕様です。
 - 上部金物はサビに強いステンレス製です。
 - バスケット付です。
 - 共栓受けは後付可能です。
 - M-CHの共栓用クサリを用意しております。(別売)
 - 共栓受けの締付工具はTK-2(別売)をご使用ください。
 - バスケットの開口面積及びトラップ内部の有効面積は、排水管(VP基準)の断面積以上あります。
 - 接続には袋ナットを使用しております。



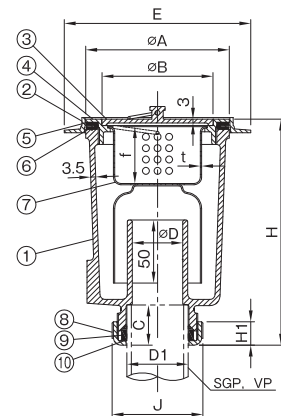
注意 ●衛生管理上バスケットわんをはずしての使用は避けてください。

●共栓に傷、へこみ等がつくと著しく止水能力が低下しますので、手荒に扱わないでください。

●共栓は構造上完全に水漏れを防ぐことは出来ません。

●共栓をはずすときはつまみを持ってまっすぐに引き上げてください。また、取める時も同様にあずきにもどしてください。

- 参考**
- 袋ナット部ねじ寸法
 - ・呼び40:W64山12
 - ・呼び50:W77山12
 (JIS B 0208-1965ウィット細目ねじ)



寸法表 (mm)

品番 符号	呼び	D	D ₁	A	B	C	H	f	E	t	J	H ₁	重量 kg	梱包 入数	定価
		T14BB-K(SU)	★ 40	40	40A	114	88	32	179	44	148	0.8	72	18.5	2.96
	★ 50	51	50A	125	100	33	187	45	160	0.8	85	20.5	3.52	4	43,900

★印は受注生産品を示します。

部番	部品名	材質	備考
①	本体	FC150	防錆塗装
②	埋込金具	CAC202	
③	共栓	SCS13	
④	共栓受け	SCS13	
⑤	ワッシャ	PE	
⑥	パッキン	CR	
⑦	バスケットわん	SUS304	
⑧	袋ナット	CAC202	ニッケルめっき
⑨	パッキン	EPDM	
⑩	ワッシャ	PE	



更に詳しい商品情報・CADデータはWebサイトで!

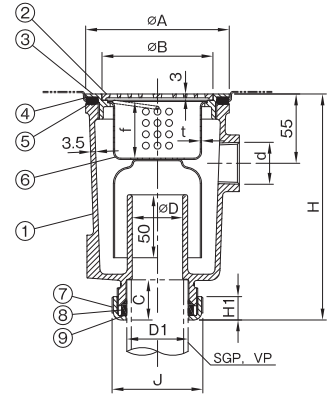
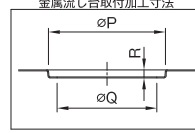


T14AA-K-OF(SU)

金属流し用



- 仕様**
- ストレーナは落とし込み式です。
 - 上部金物はサビに強いステンレス製です。
 - バスケット付です。
 - オーバーフロー配管用接続口付です。
 - ストレーナ受けの締付工具はTK-2(別売)をご使用ください。
 - ストレーナの開口面積は、流出口の断面積以上です。
 - 接続には袋ナットを使用しております。



- 注意**
- 漏水の原因となりますので、ストレーナ受けはしっかり締め込んでください。
 - 衛生管理上バスケットわんをはずしての使用は避けてください。

- 参考**
- 袋ナット部ねじ寸法
 - ・呼び40:W64山12
 - ・呼び50:W77山12 (JIS B 0208-1965ウィット細目ねじ)
 - オーバーフローdねじ部は、JIS B 0203(管用テーパねじ) $\langle Rc1 \rangle$です。

寸法表 (mm)

品番		D	D ₁	A	B	C	H	f	J	H ₁	t	P	Q	R
T14AA-K-OF(SU)	★40	40	40A	114	88	32	179	44	72	18.5	0.8	116	99	8
	★50	51	50A	125	100	33	187	45	85	20.5	0.8	127	110	8

品番	重量 kg	梱包入数	定価
★40	2.77	6	28,300
★50	3.27	6	38,100

★印は受注生産品を示します。

部番	部品名	材質	備考
①	本体	FC150	防錆塗装
②	ストレーナ	SCS13	
③	ストレーナ受け	SCS13	
④	ワッシャ	PE	
⑤	パッキン	CR	
⑥	バスケットわん	SUS304	
⑦	袋ナット	CAC202	ニッケルめっき
⑧	パッキン	EPDM	
⑨	ワッシャ	PE	

簡易共栓オーバーフロー付金属製流し用 流しトラップ

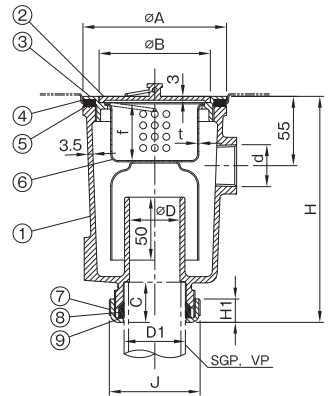
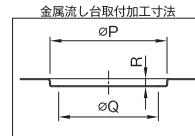
T14AB-K-OF(SU)

金属流し用

金属共栓



- 仕様**
- 簡易共栓仕様です。
 - 上部金物はサビに強いステンレス製です。
 - バスケット付です。
 - オーバーフロー配管用接続口付です。
 - M-CHの共栓用クサリを用意しております。(別売)
 - 共栓受けの締付工具はTK-2(別売)をご使用ください。
 - バスケットの開口面積及びトラップ内部の有効面積は、排水管(VP基準)の断面積以上あります。
 - 接続には袋ナットを使用しております。



- 注意**
- 漏水の原因となりますので、共栓受けはしっかり締め込んでください。
 - 共栓は構造上完全に水漏れを防ぐことは出来ません。
 - 共栓に傷・へこみ等がつくと著しく止水能力が低下しますので、手荒に扱わないでください。
 - 共栓をはずすときはつまみを持ってまっすぐに引き上げてください。また、取める時も同様にあっすぐにまっすぐにしてください。
 - 衛生管理上バスケットわんをはずしての使用は避けてください。

- 参考**
- 袋ナット部ねじ寸法
 - ・呼び40:W64山12
 - ・呼び50:W77山12 (JIS B 0208-1965ウィット細目ねじ)
 - オーバーフローdねじ部は、JIS B 0203(管用テーパねじ) $\langle Rc1 \rangle$です。

寸法表 (mm)

品番		D	D ₁	A	B	C	H	f	t	J	H ₁	P	Q	R
T14AB-K-OF(SU)	★40	40	40A	114	88	32	179	44	0.8	72	18.5	116	99	8
	★50	51	50A	125	100	33	187	45	0.8	85	20.5	127	110	8

品番	重量 kg	梱包入数	定価
★40	2.84	6	31,600
★50	3.37	6	40,600

★印は受注生産品を示します。

部番	部品名	材質	備考
①	本体	FC150	防錆塗装
②	共栓	SCS13	
③	共栓受け	SCS13	
④	ワッシャ	PE	
⑤	パッキン	CR	
⑥	バスケットわん	SUS304	
⑦	袋ナット	CAC202	ニッケルめっき
⑧	パッキン	EPDM	
⑨	ワッシャ	PE	

排水器具

铸铁ふた類

バルブ・散水栓ボックス

グレーチング & ビットカバー

車止め

フロアーハッチ

可とう継手

ドレナージ継手

ルーフトレン

グリーストラップ

オイル・プラスタトラップ

給水関連

床排水金具

洗濯機金具

流し金具

共栓

掃兼レン

掃除口

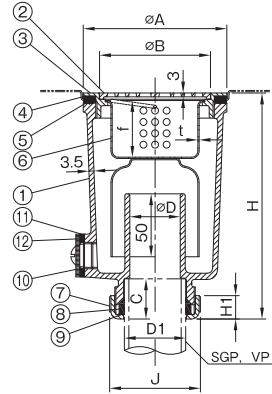
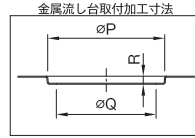
通気金具



T14AA-K-CO(SU)



- 仕様**
- ストレーナは落とし込み式です。
 - 上部金物はサビに強いステンレス製です。
 - バスケット付です。
 - ストレーナ受けの締付工具はTK-2(別売)をご使用ください。
 - ストレーナ、バスケットの開口面積及びトラップ内部の有効面積は、排水管(VP基準)の断面積以上あります。
 - 接続には袋ナットを使用しております。



- 注意**
- 漏水の原因となりますので、ストレーナ受けはしっかり締め込んでください。
 - 衛生管理上バスケットわんをはずしての使用は避けてください。

- 参考**
- 袋ナット部ねじ寸法
 - ・呼び40:W64山12
 - ・呼び50:W77山12
 - (JIS B 0208-1965ウィット細目ねじ)

寸法表 (mm)

品番		D	D ₁	A	B	C	H	f	t	J	H ₁	P	Q	R
T14AA-K-CO(SU)	★40	40	40A	114	88	32	179	44	0.8	72	18.5	116	99	8
	★50	51	50A	125	100	33	187	45	0.8	85	20.5	127	110	8

品番		重量 kg	梱包入数	定価
T14AA-K-CO(SU)	★40	2.74	6	25,200
	★50	3.27	6	35,500

★印は受注生産品を示します。

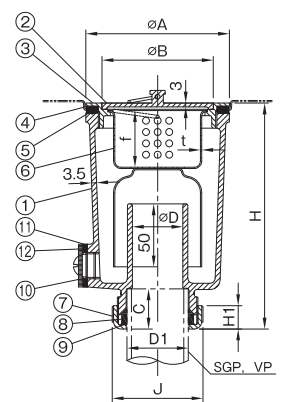
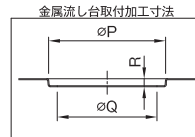
部番	部品名	材質	備考
①	本体	FC150	防錆塗装
②	ストレーナ	SCS13	
③	ストレーナ受け	SCS13	
④	ワッシャ	PE	
⑤	パッキン	CR	
⑥	バスケットわん	SUS304	
⑦	袋ナット	CAC202	ニッケルめっき
⑧	パッキン	EPDM	
⑨	ワッシャ	PE	
⑩	プラグ	CAC202	ニッケルクロムめっき(GI/2)
⑪	パッキン	CR	
⑫	ワッシャ	PE	

簡易共栓付金属製流し用 流しトラップ

T14AB-K-CO(SU)



- 仕様**
- 簡易共栓仕様です。
 - 上部金物はサビに強いステンレス製です。
 - バスケット付です。
 - M-CHの共栓用クサリを用意しております。(別売)
 - 共栓受けの締付工具はTK-2(別売)をご使用ください。
 - バスケットの開口面積及びトラップ内部の有効面積は、排水管(VP基準)の断面積以上あります。
 - 接続には袋ナットを使用しております。



- 注意**
- 漏水の原因となりますので、共栓受けはしっかり締め込んでください。
 - 衛生管理上バスケットわんをはずしての使用は避けてください。
 - 共栓に傷・へこみ等がつくと著しく止水能力が低下しますので、手荒に扱わないでください。
 - 共栓は構造上完全に水漏れを防ぐことは出来ません。
 - 共栓をはずすときはつまみを持ってまっすぐに引き上げてください。また、取る時も同様にあっすくにもどしてください。

- 参考**
- 袋ナット部ねじ寸法
 - ・呼び40:W64山12
 - ・呼び50:W77山12
 - (JIS B 0208-1965ウィット細目ねじ)

寸法表 (mm)

品番		D	D ₁	A	B	C	H	f	t	J	H ₁	P	Q	R
T14AB-K-CO(SU)	★40	40	40A	114	88	32	179	44	0.8	72	18.5	116	99	8
	★50	51	50A	125	100	33	187	45	0.8	85	20.5	127	110	8

品番		重量 kg	梱包入数	定価
T14AB-K-CO(SU)	★40	2.81	6	28,600
	★50	3.37	6	38,000

★印は受注生産品を示します。

部番	部品名	材質	備考
①	本体	FC150	防錆塗装
②	共栓	SCS13	
③	共栓受け	SCS13	
④	ワッシャ	PE	
⑤	パッキン	CR	
⑥	バスケットわん	SUS304	
⑦	袋ナット	CAC202	ニッケルめっき
⑧	パッキン	EPDM	
⑨	ワッシャ	PE	
⑩	プラグ	CAC202	ニッケルクロムめっき(GI/2)
⑪	パッキン	CR	
⑫	ワッシャ	PE	



更に詳しい商品情報・CADデータはWebサイトで!



T14BA-K-CO(SU)

コンクリート流し用

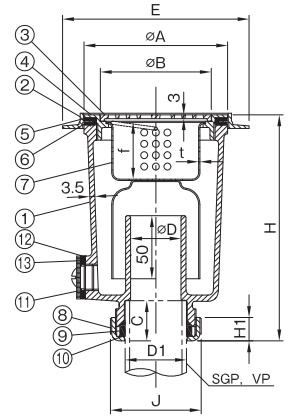


- 仕様**
- ストレーナは落とし込み式です。
 - 上部金物はサビに強いステンレス製です。
 - バスケット付です。
 - ストレーナ受けは後付可能です。
 - ストレーナ受けの締付工具はTK-2(別売)をご使用ください。
 - ストレーナ・バスケットの開口面積及びトラップ内部の有効面積は、排水管(VP基準)の断面積以上あります。
 - 接続には袋ナットを使用しております。



注意

- 参考**
- 袋ナット部ねじ寸法
 - ・呼び40:W64山12
 - ・呼び50:W77山12
 (JIS B 0208-1965ウィット細目ねじ)



部番	部品名	材質	備考
①	本体	FC150	防錆塗装
②	埋込金具	CAC202	
③	ストレーナ	SCS13	
④	ストレーナ受け	SCS13	
⑤	ワッシャ	PE	
⑥	パッキン	CR	
⑦	バスケットわん	SUS304	
⑧	袋ナット	CAC202	ニッケルめっき
⑨	パッキン	EPDM	
⑩	ワッシャ	PE	
⑪	プラグ	CAC202	ニッケル・クロムめっき(G1/2)
⑫	パッキン	CR	
⑬	ワッシャ	PE	

寸法表 (mm)

品番 符号	呼び	D	D ₁	A	B	C	H	f	E	t	J	H ₁	重量 kg	梱包 入数	定価
		T14BA-K-CO(SU)	★ 40	40	40A	114	88	32	179	44	148	0.8	72	18.5	
	★ 50	51	50A	125	100	33	187	45	160	0.8	85	20.5	3.45	4	42,200

★印は受注生産品を示します。

簡易共栓付コンクリート製流し用 流しトラップ

T14BB-K-CO(SU)

コンクリート流し用

金属共栓



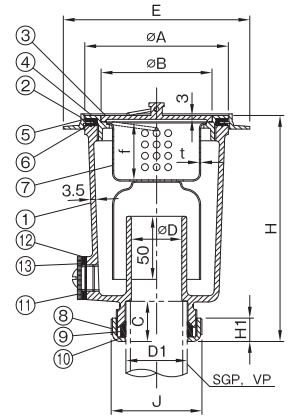
- 仕様**
- 簡易共栓仕様です。
 - 上部金物はサビに強いステンレス製です。
 - バスケット付です。
 - 共栓受けは後付可能です。
 - M-CHの共栓用クサリを用意しております。(別売)
 - 共栓受けの締付工具はTK-2(別売)をご使用ください。
 - バスケットの開口面積及びトラップ内部の有効面積は、排水管(VP基準)の断面積以上あります。
 - 接続には袋ナットを使用しております。



注意

- 衛生管理上バスケットわんをはずしての使用は避けしてください。
- 共栓に傷・へこみ等がつくと著しく止水能力が低下しますので、手荒に扱わないでください。
- 共栓は構造上完全に水漏れを防ぐことは出来ません。
- 共栓をはずすときはつまみを持ってまっすぐに引き上げてください。また、取める時も同様にまっすぐにもどしてください。

- 参考**
- 袋ナット部ねじ寸法
 - ・呼び40:W64山12
 - ・呼び50:W77山12
 (JIS B 0208-1965ウィット細目ねじ)



部番	部品名	材質	備考
①	本体	FC150	防錆塗装
②	埋込金具	CAC202	
③	共栓	SCS13	
④	共栓受け	SCS13	
⑤	ワッシャ	PE	
⑥	パッキン	CR	
⑦	バスケットわん	SUS304	
⑧	袋ナット	CAC202	ニッケルめっき
⑨	パッキン	EPDM	
⑩	ワッシャ	PE	
⑪	プラグ	CAC202	ニッケル・クロムめっき(G1/2)
⑫	パッキン	CR	
⑬	ワッシャ	PE	

寸法表 (mm)

品番 符号	呼び	D	D ₁	A	B	C	H	f	E	t	J	H ₁	重量 kg	梱包 入数	定価
		T14BB-K-CO(SU)	★ 40	40	40A	114	88	32	179	44	148	0.8	72	18.5	
	★ 50	51	50A	125	100	33	187	45	160	0.8	85	20.5	3.55	4	47,500

★印は受注生産品を示します。

排水器具

鑄鉄ふた類

バルブ・散水栓ボックス

グレーチング & ビットカバー

車止め

フロアーハッチ

可とう継手

ドレナージ継手

ルーフトレン

グリーストラップ

オイル・プラスタトラップ

給水関連

床排水金具

洗濯機金具

流し金具

共栓

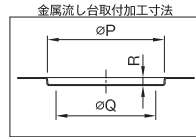
掃兼ドレン

掃除口

通気金具



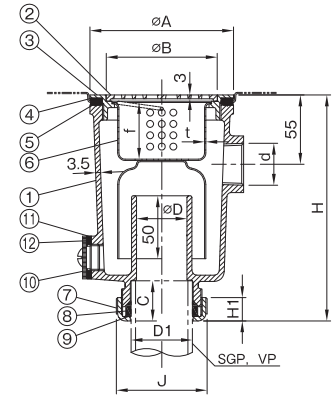
T14AA-K-OF-CO(SU)



- 仕様**
- ストレーナは落とし込み式です。
 - 上部金物はサビに強いステンレス製です。
 - バスケット付です。
 - オーバーフロー配管用接続口付きです。
 - ストレーナ受けの締付工具はTK-2(別売)をご使用ください。
 - ストレーナの開口面積は、流出口の断面積以上です。
 - 接続には袋ナットを使用しております。

- 注意**
- 漏水の原因となりますので、ストレーナ受けはしっかり締め込んでください。
 - 衛生管理上バスケットわんをはずしての使用は避けてください。

- 参考**
- 袋ナット部ねじ寸法
 - ・呼び40:W64山12
 - ・呼び50:W77山12
 (JIS B 0208-1965ウィット細目ねじ)
 - オーバーフローdねじ部は、JIS B 0203(管用テーパねじ)〈Rc1〉です。



部番	部品名	材質	備考
①	本体	FC150	防錆塗装
②	ストレーナ	SCS13	
③	ストレーナ受け	SCS13	
④	ワッシャ	PE	
⑤	パッキン	CR	
⑥	バスケットわん	SUS304	
⑦	袋ナット	CAC202	ニッケルめっき
⑧	パッキン	EPDM	
⑨	ワッシャ	PE	
⑩	プラグ	CAC202	ニッケルクロムめっき(G1/2)
⑪	パッキン	CR	
⑫	ワッシャ	PE	

寸法表 (mm)

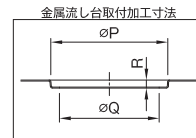
品番		D	D ₁	A	B	C	H	f	t	J	H ₁	P	Q	R
符号	呼び													
T14AA-K-OF-CO(SU)	★40	40	40A	114	88	32	179	44	0.8	72	18.5	116	99	8
	★50	51	50A	125	100	33	187	45	0.8	85	20.5	127	110	8

品番		重量 kg	梱包入数	定価
符号	呼び			
T14AA-K-OF-CO(SU)	★40	2.80	6	31,600
	★50	3.30	6	41,700

★印は受注生産品を示します。

簡易共栓オーバーフロー付金属製流し用 流しトラップ

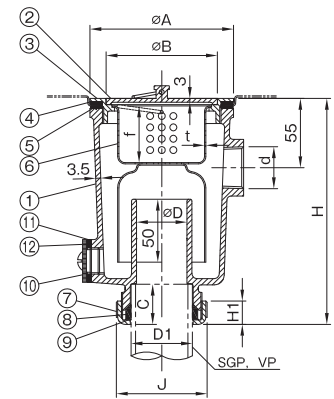
T14AB-K-OF-CO(SU)



- 仕様**
- 簡易共栓仕様です。
 - 上部金物はサビに強いステンレス製です。
 - バスケット付です。
 - オーバーフロー配管用接続口付きです。
 - M-CHの共栓用クサリを用意しております。(別売)
 - 共栓受けの締付工具はTK-2(別売)をご使用ください。
 - バスケットの開口面積は流出口の断面積以上です。
 - 接続には袋ナットを使用しております。

- 注意**
- 漏水の原因となりますので、共栓受けはしっかり締め込んでください。
 - 共栓は構造上完全に水漏れを防ぐことは出来ません。
 - 共栓に傷・へこみ等がつくと著しく止水能力が低下しますので、手荒に扱わないでください。
 - 共栓をはずすときはつまみを持ってまっすぐに引き上げてください。また、収める時も同様にあまっすぐに戻してください。
 - 衛生管理上バスケットわんをはずしての使用は避けてください。

- 参考**
- 袋ナット部ねじ寸法
 - ・呼び40:W64山12
 - ・呼び50:W77山12
 (JIS B 0208-1965ウィット細目ねじ)
 - オーバーフローdねじ部は、JIS B 0203(管用テーパねじ)〈Rc1〉です。



部番	部品名	材質	備考
①	本体	FC150	防錆塗装
②	共栓	SCS13	
③	共栓受け	SCS13	
④	ワッシャ	PE	
⑤	パッキン	CR	
⑥	バスケットわん	SUS304	
⑦	袋ナット	CAC202	ニッケルめっき
⑧	パッキン	EPDM	
⑨	ワッシャ	PE	
⑩	プラグ	CAC202	ニッケルクロムめっき(G1/2)
⑪	パッキン	CR	
⑫	ワッシャ	PE	

寸法表 (mm)

品番		D	D ₁	A	B	C	H	f	t	J	H ₁	P	Q	R
符号	呼び													
T14AB-K-OF-CO(SU)	★40	40	40A	114	88	32	179	44	0.8	72	18.5	116	99	8
	★50	51	50A	125	100	33	187	45	0.8	85	20.5	127	110	8

品番		重量 kg	梱包入数	定価
符号	呼び			
T14AB-K-OF-CO(SU)	★40	2.87	6	34,800
	★50	3.40	6	44,300

★印は受注生産品を示します。

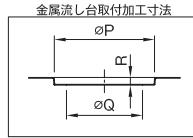


更に詳しい商品情報・CADデータはWebサイトで!



T14AA-J, T14AA-J-CO

JIS型 金属流し用



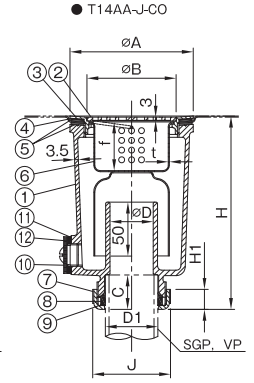
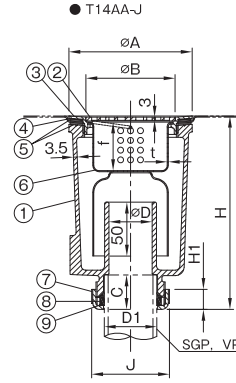
- 仕様**
- サイズは呼び40のみです。
 - ストレーナは落とし込み式です。
 - バスケット付です。
 - JIS型金属流し用です。
 - プラグ付T14AA-J-COも用意しております。(受注生産)
 - ストレーナ受けの締付工具はTK-2(別売)をご使用ください。
 - ストレーナの開口面積は、流出口の断面積以上です。
 - 接続には袋ナットを使用しております。

注意

- 漏水の原因となりますので、ストレーナ受けはしっかり締め込んでください。
- 衛生管理上バスケットわんをはずしての使用は避けてください。

参考

- 袋ナット部ねじ寸法
・呼び40:W64山12
(JIS B 0208-1965ウィット細目ねじ)



部番	部品名	材質	備考
①	本体	FC150	防錆塗装
②	ストレーナ	CAC202	ニッケル-クロムめっき
③	ストレーナ受け	CAC202	ニッケル-クロムめっき
④	ワッシャ	PE	
⑤	パッキン	CR	
⑥	バスケットわん	SUS304	
⑦	袋ナット	CAC202	ニッケルめっき
⑧	パッキン	EPDM	
⑨	ワッシャ	PE	
⑩	プラグ	CAC202	ニッケル-クロムめっき(G1/2)
⑪	パッキン	CR	
⑫	ワッシャ	PE	

寸法表 (mm)

品番		D	D ₁	A	B	C	H	f	t	J	H ₁	P	Q	R
符号	呼び													
T14AA-J	40	40	40A	114	82.5	32	179	44	0.8	72	18.5	116	88	8
★T14AA-J-CO														

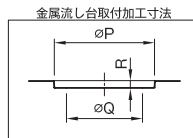
品番		重量 kg	梱包入数	定価
符号	呼び			
T14AA-J	40	2.77	6	21,700
★T14AA-J-CO		2.75	6	25,000

★印は受注生産品を示します。

簡易共栓付 流しトラップ

T14AB-J, T14AB-J-CO

JIS型 金属流し用 金属共栓



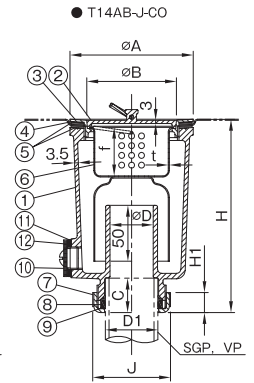
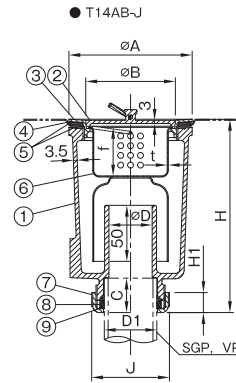
- 仕様**
- サイズは呼び40のみです。
 - 簡易共栓仕様です。
 - バスケット付です。
 - JIS型金属流し用です。
 - プラグ付T14AB-J-COも用意しております。(受注生産)
 - M-CHの共栓用クサリを用意しております。(別売)
 - 共栓受けの締付工具はTK-2(別売)をご使用ください。
 - バスケットの開口面積は流出口の断面積以上です。
 - 接続には袋ナットを使用しております。

注意

- 漏水の原因となりますので、共栓受けはしっかり締め込んでください。
- 共栓は構造上完全に水漏れを防ぐことは出来ません。
- 共栓に傷・へこみ等がつくと著しく止水能力が低下しますので、手荒に扱わないでください。
- 共栓をはずすときはつまみを持ってまっすぐに引き上げてください。また、取める時も同様にあまっすぐにまっすぐにしてください。
- 衛生管理上バスケットわんをはずしての使用は避けてください。

参考

- 袋ナット部ねじ寸法
・呼び40:W64山12
(JIS B 0208-1965ウィット細目ねじ)



部番	部品名	材質	備考
①	本体	FC150	防錆塗装
②	共栓	CAC202	ニッケル-クロムめっき
③	共栓受け	CAC202	ニッケル-クロムめっき
④	ワッシャ	PE	
⑤	パッキン	CR	
⑥	バスケットわん	SUS304	
⑦	袋ナット	CAC202	ニッケルめっき
⑧	パッキン	EPDM	
⑨	ワッシャ	PE	
⑩	プラグ	CAC202	ニッケル-クロムめっき(G1/2)
⑪	パッキン	CR	
⑫	ワッシャ	PE	

寸法表 (mm)

品番		D	D ₁	A	B	C	H	f	t	J	H ₁	P	Q	R
符号	呼び													
T14AB-J	40	40	40A	114	83	32	179	44	0.8	72	18.5	116	88	8
★T14AB-J-CO														

品番		重量 kg	梱包入数	定価
符号	呼び			
T14AB-J	40	2.81	6	22,500
★T14AB-J-CO		2.84	6	25,800

★印は受注生産品を示します。



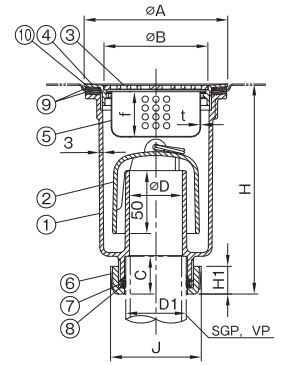
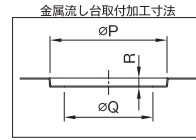
T14AV



- 仕様**
- サイズは呼び40のみです。
 - 鑄鉄に比べ軽量の樹脂製です。
 - ストレーナは落とし込み式です。
 - バスケット付です。
 - ストレーナ受けの締付工具はTK-2(別売)をご使用ください。
 - ストレーナの開口面積は、流出口の断面積以上です。
 - 接続には袋ナットを使用しております。
 - JIS金属流しに使用できます。

- 注意**
- 漏水の原因となりますので、ストレーナ受けはしっかり締め込んでください。
 - 蒸気、強アルカリ、沸湯水は避けてください。
 - 衛生管理上わんをはずしての使用は避けてください。
 - 袋ナットの締め付けは、パイプレンチ等の使用は避けてください。

- 参考**
- 袋ナット部ねじ寸法
・呼び40:G2
(JIS B 0202管用平行ねじ)



部番	部品名	材質	備考
①	本体	FR-PET	
②	わん	樹脂	
③	ストレーナ	CAC202	ニッケル-クロムめっき
④	ストレーナ受け	CAC202	ニッケル-クロムめっき
⑤	バスケット	SUS304	
⑥	袋ナット	FR-PET	
⑦	パッキン	NBR	
⑧	ワッシャ	PE	
⑨	パッキン	CR	
⑩	ワッシャ	PE	

寸法表 (mm)

品番		D	D _i	A	B	C	H	f	t	J	H _i	P	Q	R	重量 kg	梱包 入数	定価
T14AV	40	42	40A	114	82.5	30	167	36	0.5	72	22	116	88	8	0.72	10	14,700

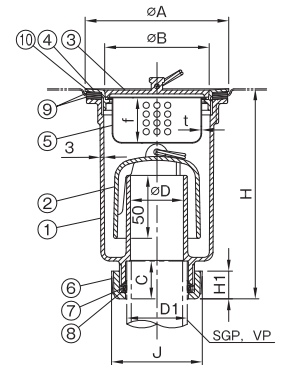
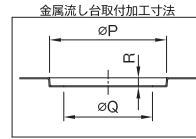
T14AVt



- 仕様**
- サイズは呼び40のみです。
 - 鑄鉄に比べ軽量の樹脂製です。
 - 簡易共栓仕様です。
 - バスケット付です。
 - M-CHの共栓用クサリを用意しております。(別売)
 - 共栓受けの締付工具はTK-2(別売)をご使用ください。
 - バスケットの開口面積は流出口の断面積以上です。
 - 接続には袋ナットを使用しております。
 - JIS金属流しに使用できます。

- 注意**
- 漏水の原因となりますので、共栓受けはしっかり締め込んでください。
 - 蒸気、強アルカリ、沸湯水は避けてください。
 - 共栓は構造上完全に水漏れを防ぐことは出来ません。
 - 共栓に傷へこみ等がつくと著しく止水能力が低下しますので、手荒に扱わないでください。
 - 共栓をはずすときはつまみを持ってまっすぐに引き上げてください。また、取める時も同様にまっすぐにもどしてください。
 - 衛生管理上わんをはずしての使用は避けてください。
 - 袋ナットの締め付けは、パイプレンチ等の使用は避けてください。

- 参考**
- 袋ナット部ねじ寸法
・呼び40:G2
(JIS B 0202管用平行ねじ)



部番	部品名	材質	備考
①	本体	FR-PET	
②	わん	樹脂	
③	共栓	CAC202	ニッケル-クロムめっき
④	共栓受け	CAC202	ニッケル-クロムめっき
⑤	バスケット	SUS304	
⑥	袋ナット	FR-PET	
⑦	パッキン	NBR	
⑧	ワッシャ	PE	
⑨	パッキン	CR	
⑩	ワッシャ	PE	

寸法表 (mm)

品番		D	D _i	A	B	C	H	f	t	J	H _i	P	Q	R	重量 kg	梱包 入数	定価
★ T14AVt	40	42	40A	114	83	30	167	36	0.5	72	22	116	88	8	0.82	10	16,400

★印は受注生産品を示します。

排水器具

鑄鉄ふた類

バルブ・散水栓ボックス

グレーチング & ビットカバー

車止め

フローアーハッチ

可とう継手

ドレネージ継手

ルーフトレン

グリーストラップ

オイル・プラスタラップ

給水関連

床排水金具

洗濯機金具

流し金具

共栓

掃除レン

掃除口

通気金具



更に詳しい商品情報・CADデータはWebサイトで!



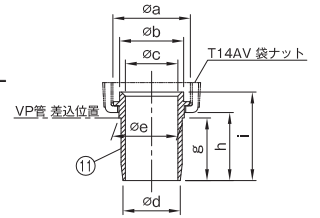
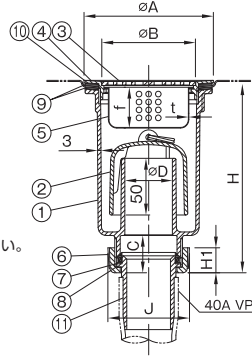
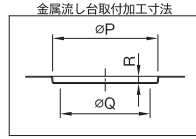
T14AV-AD



T14AV-AD
(アダプター付)



AV-AD
(アダプターのみ)



・接続時には、VP管を加熱しアダプターを差し込んで下さい。

- 仕様**
- サイズは呼び40のみです。
 - 鋳鉄に比べ軽量の樹脂製です。
 - ストレーナは落とし込み式です。
 - バスケット付です。
 - ストレーナ受けの締付工具はTK-2(別売)をご使用ください。
 - ストレーナの開口面積は、流出口の断面積以上です。
 - 接続には袋ナットを使用しております。
 - JIS金属流しに使用できます。
 - 簡易共栓仕様も製作可能です。

- 施工**
- 漏水の原因となりますので、ストレーナ受けはしっかり締め込んでください。
 - 蒸気、強アルカリ、沸湯水は避けてください。
 - 衛生管理上わんをはずしての使用は避けてください。
 - 袋ナットの締め付けは、パイプレンチ等の使用は避けてください。

寸法表 (mm)

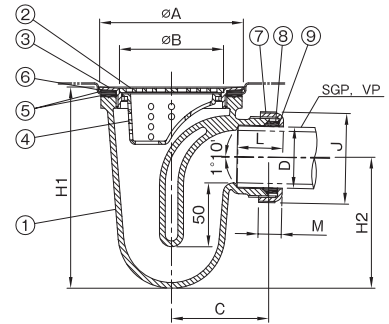
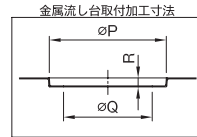
品番		D	A	B	C	H	f	t	J	H ₁	P	Q	R	重量 kg	梱包入数	定価
符号	呼び															
T14AV-AD	40	42	114	82.5	33	170	36	0.5	72	22	116	88	8	0.77	10	16,100

品番		a	b	c	d	e	g	h	i	重量 kg	梱包入数	定価
符号	呼び											
AV-AD	40	56	47	38.5	42	48	46	50	65	0.05	10	1,400

部番	部品名	材質	備考
①	本体	FR-PET	
②	わん	樹脂	
③	ストレーナ	CAC202	ニッケル-クロムめっき
④	ストレーナ受け	CAC202	ニッケル-クロムめっき
⑤	バスケット	SUS304	
⑥	袋ナット	FR-PET	
⑦	パッキン	NBR	
⑧	ワッシャ	PE	
⑨	パッキン	CR	
⑩	ワッシャ	PE	
⑪	VP管接続アダプター	ナイロン樹脂	

横型 流しトラップ

OSNK-AA



- 仕様**
- サイズは呼び40のみです。
 - JIS型金属流し用です。
 - ストレーナは落とし込み式です。
 - バスケット付です。
 - ストレーナの開口面積は、流出口の断面積以上です。
 - ストレーナ受けの締付工具はTK-2(別売)をご使用ください。
 - 接続には袋ナットを使用しております。

注意 ●漏水の原因となりますので、ストレーナ受けはしっかり締め込んでください。

- 参考** ●袋ナット部ねじ法
・呼び40:W64山12
(JIS B 0208-1965ウィット細目ねじ)

寸法表 (mm)

品番		D	A	B	C	H ₁	H ₂	J	L	M	P	Q	R	重量 kg	梱包入数	定価
符号	呼び															
OSNK-AA	40	40A	114	82.5	77	160	104	72	36	18.5	116	88	8	2.89	5	26,900

部番	部品名	材質	備考
①	本体	FC150	防錆塗装
②	ストレーナ	CAC202	
③	ストレーナ受け	CAC202	
④	バスケット	CAC202	ニッケルめっき
⑤	パッキン	CR	
⑥	ワッシャ	PE	
⑦	袋ナット	CAC202	ニッケルめっき
⑧	パッキン	EPDM	
⑨	ワッシャ	PE	

排水器具

鋳鉄ふた類

バルブ・散水栓ボックス

グレーチング &ピットカバー

車止め

フロアーハッチ

可とう継手

ドレナージ継手

ルーフドレン

グリーストラップ

オイル・プラスタトラップ

給水関連

床排水金具

洗濯機金具

流し金具

共栓

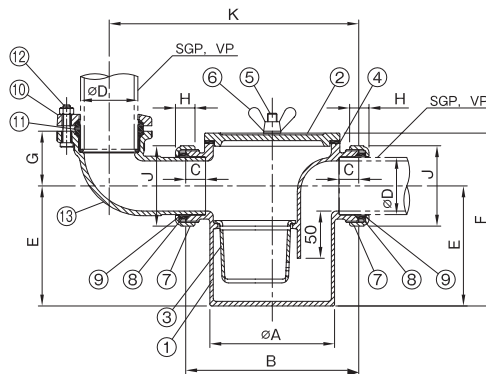
掃兼ドレン

掃除口

通気金具



T2a



- 仕様**
- 流しの下等に設置できる床置型トラップです。
 - バスケット付です。
- 注意**
- 二重トラップにならないように施工してください。
 - バスケットは最低一日一回は掃除してください。
 - バスケットの取り出し作業の為ふたより最低15cm以上の空間を確保して設置してください。

寸法表 (mm)

品番		D	A	B	C	E	F	G	K	J	H
符号	呼び										
T2a	40	40A	107	158	21	114	162	49	227	72	18.5
	50	50A	132	183	21	127	183	58	264	85	20.5

品番		重量 kg	梱包入数	定価
符号	呼び			
T2a	40	4.67	3	46,700
	50	8.60	2	62,800

部番	部品名	材質	備考
①	本体	FC150	防錆塗装
②	ふた	FC150	防錆塗装
③	バスケット	CAC202	ニッケル-クロムめっき
④	パッキン	CR	
⑤	ボルト	SUS304	M10×2本
⑥	ちょうナット	SUSXM7	M10×2ヶ
⑦	袋ナット	CAC202	ニッケルめっき
⑧	パッキン	EPDM	
⑨	ワッシャ	PE	
⑩	フランジ	FCD450-10	防錆塗装
⑪	パッキン	EPDM	
⑫	ボルト・ナット	SWCH	M8×40×2本、電気亜鉛めっき
⑬	エルボ	FC150	防錆塗装

排水器具

鑄鉄ふた類

バルブ・散水栓ボックス

グレーチング & ビットカバー

車止め

フLOORハーチ

可とう継手

ドレネージ継手

ルーフトレン

グリーストラップ

オイル・プラスタトラップ

給水関連

床排水金具

洗濯機金具

流し金具

共 栓

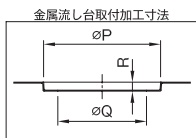
掃葉レン

掃除口

通気金具

簡易共栓付横型 流しトラップ

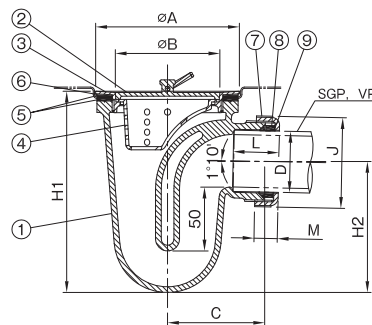
OSNK-AB



- 仕様**
- サイズは呼び40のみです。
 - JIS型金属流し用です。
 - 簡易共栓仕様です。
 - バスケット付です。
 - M-CHの共栓用クサリを用意しております。(別売)
 - 共栓受けの締付工具はTK-2(別売)をご使用ください。
 - 接続には袋ナットを使用しております。

- 注意**
- 漏水の原因となりますので、共栓受けはしっかり締め込んでください。
 - 共栓は構造上完全に水漏れを防ぐことは出来ません。
 - 共栓に腐へこみ等がつくと著しく止水能力が低下しますので、手荒に扱わないでください。
 - 共栓をはずすときはつまみを持ってまっすぐに引き上げてください。また、収める時も同様にまっすぐにもどしてください。

- 参考**
- 袋ナット部ねじ寸法
・呼び40:W64山12
(JIS B 0208-1965ウィット細目ねじ)



寸法表 (mm)

品番		D	A	B	C	H ₁	H ₂	J	L	M	P	Q	R	重量 kg	梱包入数	定価
符号	呼び															
OSNK-AB	40	40A	114	83	77	160	104	72	36	18.5	116	88	8	2.98	5	27,900

部番	部品名	材質	備考
①	本体	FC150	防錆塗装
②	共栓	CAC202	
③	共栓受け	CAC202	
④	バスケット	CAC202	ニッケルめっき
⑤	パッキン	CR	
⑥	ワッシャ	PE	
⑦	袋ナット	CAC202	ニッケルめっき
⑧	パッキン	EPDM	
⑨	ワッシャ	PE	

床排水金具

洗濯機金具

流し金具

共 栓

掃葉レン

掃除口

通気金具



更に詳しい商品情報・CADデータはWebサイトで!



共栓 (ともせん)

当社の共栓は、官公庁物件などで使用される金属栓タイプと、止水性に優れるゴム栓タイプを用意しております。また、共栓上面を平らにし、歩行時の安全性を高めたハンドル取っ手タイプも用意しております。 ※施工例をP372に掲載しております。

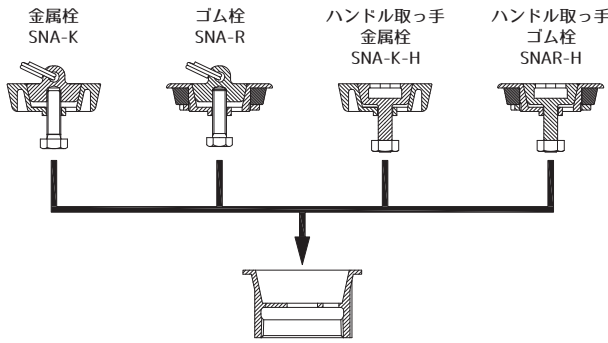
共栓の基本構造

共栓の基本構造は、共栓と共栓受けに分かれます。共栓はサイズが大きくなると、水圧がかかり抜けにくくなります。そのため、当社の共栓は、呼び50以上になるとW共栓になり、スムーズに共栓受けから抜けるようになっております。

各種栓と枠の互換性

下図の様に基本的に枠は共通となっております。

※ SNA-S だけ専用設計となるので、部品の互換性はありませぬ。



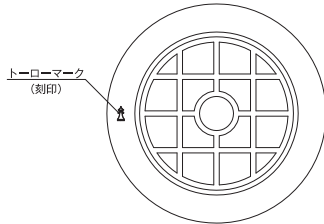
Model : 呼び 50 SNA-K

Model : 呼び 50 SNAR

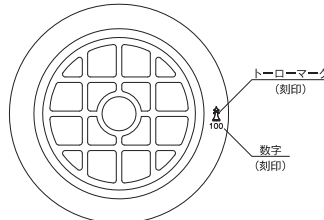
※写真の様に二段に分かれている共栓を、W共栓と呼びます。

共栓(SNA-K SNA-K-H SNAR SNAR-H)仕様変更に伴う新型旧型の見分け方

1. 枠の刻印で見分ける方法 (全種共通)
2. 枠寸法表 (全種共通)

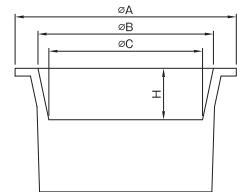


旧型 '98年 9月まで製造
左に、Tマークを刻印



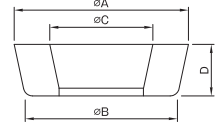
現行型 '98年 10月発売
右に、Tマークとサイズ刻印

呼び	A		B		C (参考)		H	
	旧型	現行型	旧型	現行型	旧型	現行型	旧型	現行型
40	71	71	50	53	46.8	44.5	21	20
50	86	86	68	68	61.7	57.8	24	24
65	107	107	85	85	78.7	73.1	28	28
80	126	126	95	100	88.8	88.1	28	28
100	161	161	120	125	112.4	112.2	32	30



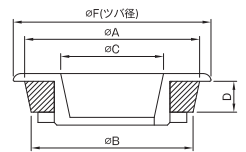
3. 金属共栓寸法表 (SNA-K,SNA-K-H) ※ 40 のみ中共栓無し

呼び	A		B (参考)		C		D	
	旧型	現行型	旧型	現行型	旧型	現行型	旧型	現行型
40	50	53	47.7	46.2	-	-	10	16
50	68	68	64.8	59.5	35	40	12	20
65	85	85	81.8	76.5	35	40	12	20
80	95	100	91.6	89.8	35	60	15	24
100	120	125	116.1	113.9	35	60	15	26



4. ゴム共栓寸法表 (SNAR,SNAR-H) ※ 40 のみ中共栓無し

呼び	A		B (参考)		C		D		F (ツバ径)	
	旧型	現行型	旧型	現行型	旧型	現行型	旧型	現行型	旧型	現行型
40	50	53	48.2	47.9	-	-	8	12	67	63
50	68	68	65.4	62.9	35	40	10	12	82	78
65	85	85	82.4	79.9	35	40	10	12	103	95
80	95	100	92.7	94.9	35	60	10	12	122	110
100	120	125	117.4	119.9	35	60	10	12	157	135



目次

名称	品番	ページ	備考	
共栓	黄銅製	SNA-K	73	国土交通省記号 SNA
	ステンレス製 Oリング入共栓	SNA-O(SU)	73	国土交通省記号 SNA
	ゴム共栓	SNAR	73	国土交通省記号 SNA
	ハンドル取手式 黄銅製	SNA-K-H	74	
	ステンレス製 ハンドル取手式 Oリング入共栓	SNAO-H(SU)	74	
	ハンドル取手式 ゴム共栓	SNAR-H	74	
	黄銅製	SNA-S	75	外ねじ
	防水層用 黄銅製	SNA-B	76	
	// ゴム共栓	SNAR-B	76	
	// ステンレス製	SNA-O(SU)-B	76	
	// 黄銅製 ハンドル取手式	SNA-K-H-B	77	
	// ステンレス製 ハンドル取手式	SNAO-H(SU)-B	77	
// ゴム共栓 ハンドル取手式	SNAR-H-B	77		
温泉用共栓	樹脂・チタン製 ハンドル取手式共栓	OTS	75	
	樹脂・ジュラコン製 ハサミ込み共栓	EHT2	75	
床排水トラップ	非防水層用 共栓付	T15A-K	78	Pトラップ
	防水層用 //	T15-K	78	//



ハンドル取っ手式共栓付 排水金具

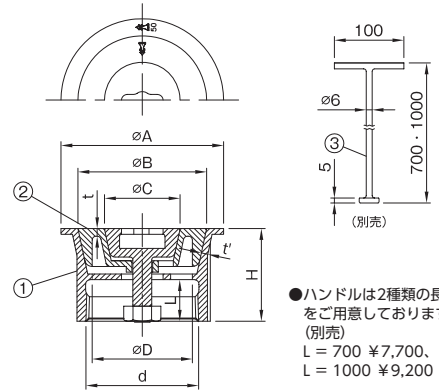
SNA-K-H

ハンドル式 金属共栓



注)浴槽でご利用の場合は、ハンドル式ゴム共栓型(SNAR-H)をご利用ください。

- 仕様**
- 共栓上部が平面になっております。
 - ハンドル取っ手式共栓(ハンドルは別売)
 - 共栓をはずす時水圧のかりにくいW共栓仕様です。
 - 埋め込み取付型です。
 - dねじ部はJIS B 0203(管用テーパねじ)です。
- 注意**
- 共栓及び枠に傷、へこみ等がつくと著しく止水性能が低下しますので取扱いにご注意ください。また、共栓の施工の際パイプレンチ等を使用しますと枠が変形する事がございますので、必ず手締めにて施工してください。
 - 温泉及び循環式浴槽等でご使用になる場合、共栓が黒く変色する事がございますのでステンレス製共栓(特注品)をご使用ください。
 - 共栓を必要以上の力で押し込まないでください。
 - 共栓をはずす時はハンドルを持ってまっすぐに引き上げてください。また、取める時も同様に戻すべく戻してください。



●ハンドルは2種類の長さをご用意しております。(別売)
L = 700 ¥7,700、
L = 1000 ¥9,200

寸法表 (mm)

品番		ねじ基準径 d	D	A	B	C	H	L	t	t'	重量 kg	定価
符号	呼び											
SNA-K-H	50	59.614	53	86	68	40	49	22	4	3.5	0.90	24,000
	65	75.184	68	107	85	40	56	25	4	4	1.32	34,200
	80	87.884	81	126	100	60	59	28	4	4.5	2.20	43,100
	100	113.030	102	161	125	60	68	33	4	5	3.00	59,000

部番	部品名	材質	備考
①	共栓受け	CAC202	ニッケル-クロムめっき
②	共栓	CAC202	ニッケル-クロムめっき

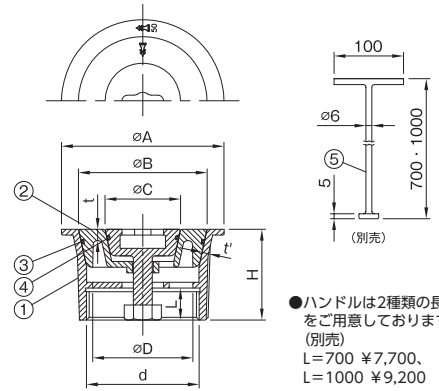
ステンレス製 ハンドル取っ手式リング入共栓付 排水金具

SNAO-H(SU)

ハンドル式 SUS製 金属共栓 Oリング付



- 仕様**
- サビに強いステンレス製です。
 - 共栓上部が平面になっております。
 - ハンドル取っ手式共栓(ハンドルは別売)
 - リング入り共栓仕様です。
 - 共栓をはずす時水圧のかりにくいW共栓仕様です。
 - 埋め込み取付型です。
 - dねじ部はJIS B 0202(管用平行ねじ)です。
- 注意**
- 共栓及び枠に傷、へこみ等がつくと著しく止水性能が低下しますので取扱いにご注意ください。また、共栓の施工の際パイプレンチ等を使用しますと枠が変形する事がございますので、必ず手締めにて施工してください。
 - リングに浮きやねじれがございますと止水性能が低下しますので枠に設置する際はリングに異常がない事を確認の上、枠に設置してください。
 - 共栓設置する際は、共栓と共栓受けが水平になる様、軽く押し込んでリングを馴染ませてください。
 - 共栓をはずす時はハンドルを持ってまっすぐに引き上げてください。また、取める時も同様に戻すべく戻してください。



●ハンドルは2種類の長さをご用意しております。(別売)
L = 700 ¥7,700、
L = 1000 ¥9,200

寸法表 (mm)

品番		ねじ基準径 d	D	A	B	C	H	L	t	t'	重量 kg	定価
符号	呼び											
SNAO-H(SU)	50	59.614	53	86	68	40	48	17	6	3.5	0.95	26,000
	65	75.184	68	107	85	40	55	19	3	4	1.37	39,000
	80	87.884	81	126	100	60	58	21	4	4.5	1.89	51,300
	100	113.030	102	161	125	60	68	25	4	5	3.02	69,000

部番	部品名	材質	備考
①	共栓受け	SCS13	
②	共栓	SCS13	
③	外共栓リング	EPDM	
④	中共栓リング	EPDM	

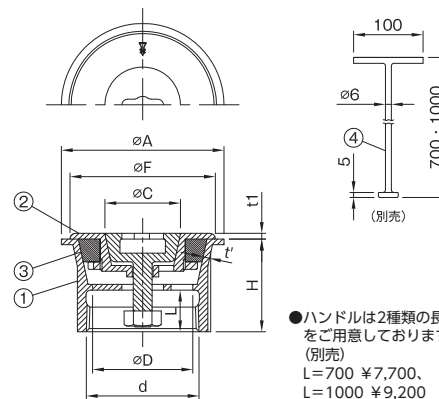
ハンドル取っ手式ゴム共栓付 排水金具

SNAR-H

ハンドル式 ゴム共栓



- 仕様**
- 共栓上部が平面の為浴槽への使用に適しております。
 - ハンドル取っ手式ゴム共栓(ハンドルは別売)
 - ゴムの磨耗による枠へのくい込みを防止するツバ付ゴム共栓です。
 - 共栓をはずす時水圧のかりにくいW共栓仕様です。
 - 埋め込み取付型です。
 - dねじ部はJIS B 0203(管用テーパねじ)です。
- 注意**
- 共栓及び枠に傷、へこみ等がつくと著しく止水性能が低下しますので取扱いにご注意ください。また、施工の際パイプレンチ等を使用しますと枠が変形する事がございますので、必ず手締めにて施工してください。
 - 温泉及び循環式浴槽等でご使用になる場合、共栓が黒く変色する事がございますのでステンレス製共栓(特注品)をご使用ください。
 - 共栓を必要以上の力で押し込まないでください。
 - 共栓をはずす時はハンドルを持ってまっすぐに引き上げてください。また、取める時も同様に戻すべく戻してください。



●ハンドルは2種類の長さをご用意しております。(別売)
L = 700 ¥7,700、
L = 1000 ¥9,200

寸法表 (mm)

品番		ねじ基準径 d	D	A	F	C	H	L	t1	t'	重量 kg	定価
符号	呼び											
SNAR-H	50	59.614	53	86	78	40	49	22	3	3.5	0.90	24,500
	65	75.184	68	107	95	40	56	25	3	4	1.45	35,900
	80	87.884	81	126	110	60	59	28	4	4.5	2.34	43,100
	100	113.030	102	161	135	60	68	33	4	5	3.66	59,500

部番	部品名	材質	備考
①	共栓受け	CAC202	ニッケル-クロムめっき
②	共栓	CAC202	ニッケル-クロムめっき
③	ゴム	NBR	

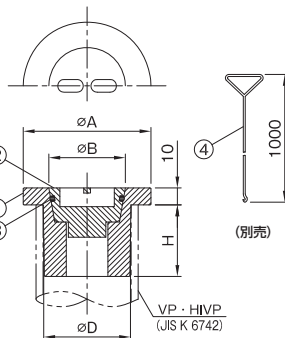


OTS



- 仕様**
- 50Aはシングル共栓です。65~100Aは、W共栓仕様です。
 - 塩ビ製及びチタン製でほとんどの温泉水・海水に使用できます。
 - 表面に凸部がないために安全設計となっています。
 - 適合パイプ：水道用硬質ポリ塩化ビニル管 (JIS K 6742 : VP, HIVP)
 - 部番④温泉用共栓引上工具は別売です。
 - 本製品は(株)ダイレオ製です。

注意 ●使用温度：MAX50℃



[中栓側面にOリング付き]
50Aは子栓、65~100Aは親栓にOリング付き

品番 符号	呼び	D	A	B	H	重量 kg	価格
		OTS	50	50A	75		
		65	65A	90	60	41	150,700
		75	75A	100	70	43	159,200
		100	100A	125	90	56	182,200
温泉用共栓引上工具							21,600

部番	部品名	材質	備考
①	共栓受け	PVC	
②	共栓	Ti/PVC	
③	Oリング	EPDM	

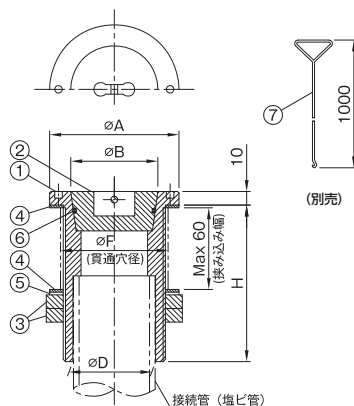
樹脂・ジュラコン製 ハサミ込み排水共栓

EHT2



- 仕様**
- 木風呂・FRP・ステンレス浴槽に挟み込みとしてご使用頂けます。
 - 塩ビ製+ジュラコン製でほとんどの温泉水・海水にも使用できます。
 - 部番⑦温泉用共栓引上工具は別売です。
 - 本製品は(株)ダイレオ製です。

注意 ●使用温度：MAX50℃



中栓側面にOリング付き
※止水方式は「Oリング(EPDM製)」で行っている為、止水性と脱着性にすぐれています。

品番 符号	呼び	D	A	B	H	F	重量 kg	価格
		EHT2	30	30A	75	45		
		40	40A	85	54.5	105	67~70	146,400
		50	50A	95	64.5	115	77~80	161,700
		65	65A	110	78.5	115	92~95	182,500
温泉用共栓引上工具							21,600	

部番	部品名	材質	備考
①	共栓受け	PVC	
②	共栓	POM	
③	ナット	PVC	2個
④	パッキン	EPDM	2枚
⑤	ワッシャ	PP	
⑥	Oリング	EPDM	

簡易共栓付 排水金具

SNA-S <製造中止品>



注) 浴槽でご使用の場合は、ゴム共栓型(特注品)をご使用ください。(別途お見積)

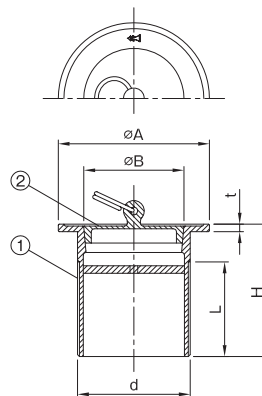
寸法表 (mm)

品番 符号	呼び	ねじ基準径 d	A	B	H	L	t	重量 kg	定価	
		SNA-S	40	47.803	70	42	70			50
		50	59.614	80	53	70	50	3.5	0.49	14,100
		65	75.184	95	69	74	50	4	0.80	23,800
		80	87.884	100	80.5	74	50	4	1.08	26,300
		100	113.030	125	100	74	50	4	1.76	52,000

■印は製造中止品です。弊社在庫が無くなり次第販売中止とさせていただきます。

- 仕様**
- 簡易共栓仕様です。
 - 共栓をはずす時水圧のかかりにくいW共栓仕様です。(呼び40,50はシングル共栓)
 - M-CHの共栓用クサリを用意しております。(別売)
 - dねじ部はJIS B 0202(管用平行ねじ)です。

- 注意**
- 共栓は構造上完全に水漏れを防ぐ事は出来ません。
 - 共栓及び枠に傷、へこみ等がつくと著しく止水性能が低下しますので取扱いにご注意ください。また、施工の際パイプレンチ等を使用しますと枠が変形する事がございますので、必ず手締めにて施工してください。
 - 温泉及び循環式浴槽等でご使用になる場合、共栓が黒く変色する事がございますのでステンレス製共栓(特注品)をご使用くださいますようお願いいたします。
 - 共栓を必要以上の力で押し込まないでください。
 - 共栓をはずす時はつまみを持ってまっすぐに引き上げてください。また、取める時も同様に戻してください。



部番	部品名	材質	備考
①	共栓受け	CAC202	ニッケル-クロムめっき
②	共栓	CAC202	ニッケル-クロムめっき



更に詳しい商品情報・CADデータはWebサイトで!



防水層用共栓付 排水金具

SNA-B



注)浴槽でのご使用の場合は、ゴム共栓型(SNAR-B)をご使用ください。

- 仕様 ●共栓をはずす時水圧のかりにくいW共栓仕様です。(呼び40はシングル共栓)
●M-CHの共栓用クサリを用意しております。(別売)
●防水受けには、水抜き穴が開いております。
●調節管はビス止め式です。
●dねじ部はJIS B 0203(管用テーパねじ)です。



- 注意 ●共栓及び枠に傷、へこみ等がつくと著しく止水性能が低下しますので取扱いにご注意ください。また、施工の際パイプレンチ等を使用しますと枠が変形する事がございますので、必ず手締めにて施工してください。
●温泉及び循環式浴槽等でご使用になる場合、共栓が黒く変色する事がございますのでステンレス製共栓(SNA-O(SU))をご使用ください様お願いいたします。
●共栓を必要以上の力で押し込まないでください。
●共栓をはずす時はつまみを持ってまっすぐに引き上げてください。また、取める時も同様に戻すようにしてください。

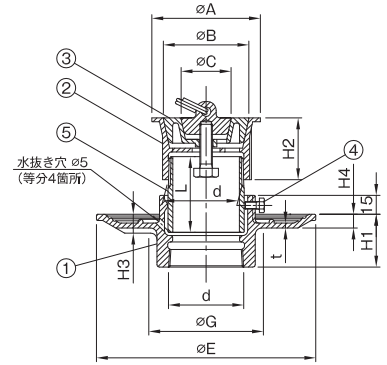
- 施工 ●施工例をP372に掲載しております。

寸法表 (mm)

品番 符号	呼び	ねじ基準径 d	寸法											重量 kg	梱包 入数	定価
			A	B	C	E	G	H ₁	H ₂	H ₃	H ₄	L	t			
SNA-B	40	47.803	71	53	-	161	72	39	42	14.5	12	60	3.5	1.64	5	20,900
	50	59.614	86	68	40	174	91	42	49	15	11	60	4	2.54	5	27,400
	65	75.184	107	85	40	189	106	45	56	15	11	60	4	3.27	4	40,600
	80	87.884	126	100	60	203	121	47	59	15	11	60	4	4.24	3	52,300
	100	113.030	161	125	60	227	148	50	68	15	11	60	4	6.12	2	69,600

金属共栓

ビス止調節管



部番	部品名	材質	備考
①	防水受け (B-N)	FC150	防錆塗装
②	共栓受け (SNA-K)	CAC202	ニッケルクロムめっき
③	共栓 (SNA-K)	CAC202	ニッケルクロムめっき
④	ビス	SS400	電気亜鉛めっき、M6×12×1本
⑤	調節管	SGP	溶融亜鉛めっき

防水層用ゴム共栓付 排水金具

SNAR-B



寸法表 (mm)

品番 符号	呼び	ねじ基準径 d	寸法											重量 kg	梱包 入数	定価	
			A	F	C	E	G	H ₁	H ₂	H ₃	H ₄	L	t				t1
SNAR-B	40	47.803	71	63	-	161	72	39	42	14.5	12	60	3.5	3	1.70	5	19,000
	50	59.614	86	78	40	174	91	42	49	15	11	60	4	3	2.54	5	25,000
	65	75.184	107	95	40	189	106	45	56	15	11	60	4	3	3.18	4	34,600
	80	87.884	126	110	60	203	121	47	59	15	11	60	4	4	4.28	3	44,600
	100	113.030	161	135	60	227	148	50	68	15	11	60	4	4	6.31	2	60,100

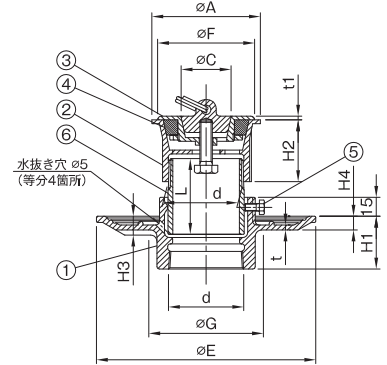
- 仕様 ●ゴムの磨耗による枠へのくい込みを防止するツパ付ゴム共栓
●共栓をはずす時水圧のかりにくいW共栓仕様です。(呼び40はシングル共栓)
●M-CHの共栓用クサリを用意しております。(別売)
●防水受けには、水抜き穴が開いております。
●調節管はビス止め式です。
●dねじ部はJIS B 0203(管用テーパねじ)です。



- 注意 ●共栓及び枠に傷、へこみ等がつくと著しく止水性能が低下しますので取扱いにご注意ください。また、施工の際パイプレンチ等を使用しますと枠が変形する事がございますので、必ず手締めにて施工してください。
●温泉及び循環式浴槽等でご使用になる場合、共栓が黒く変色する事がございますのでステンレス製共栓(特注品)をご使用ください様お願いいたします。
●共栓を必要以上の力で押し込まないでください。
●共栓をはずす時はつまみを持ってまっすぐに引き上げてください。また、取める時も同様に戻すようにしてください。

ゴム共栓

ビス止調節管



部番	部品名	材質	備考
①	防水受け (B-N)	FC150	防錆塗装
②	共栓受け (SNAR)	CAC202	ニッケルクロムめっき
③	共栓 (SNAR)	CAC202	ニッケルクロムめっき
④	ゴム	NBR	
⑤	ビス	SS400	電気亜鉛めっき、M6×12×1本
⑥	調節管	SGP	溶融亜鉛めっき

防水層用ステンレス製リング入共栓付 排水金具

SNA-O(SU)-B



寸法表 (mm)

品番 符号	呼び	ねじ基準径 d・d1	寸法											重量 kg	梱包 入数	定価
			A	B	C	E	G	H ₁	H ₂	H ₃	H ₄	L	t			
SNA-O(SU)-B	40	47.803	70	53	-	161	72	39	42	14.5	12	60	3.5	1.65	5	24,100
	50	59.614	86	68	40	174	91	42	48	15	11	60	4	2.55	5	31,400
	65	75.184	107	85	40	189	106	45	55	15	11	60	4	3.30	4	45,000
	80	87.884	126	100	60	203	121	47	58	15	11	60	4	4.28	3	58,300
	100	113.030	161	125	60	227	148	50	68	15	11	60	4	6.18	2	78,000

- 仕様 ●共栓はサビに強いステンレス製です。
●リング入り共栓仕様です。
●共栓を外す時、水圧のかりにくいW共栓仕様です。(呼び40はシングル共栓)
●M-CHの共栓用クサリを用意しております。(別売)
●防水受けには、水抜き穴が開いております。
●調節管はビス止め式です。
●dねじ部はJIS B 0203(管用テーパねじ)です。
●d1ねじ部はJIS B 0202(管用平行ねじ)です。



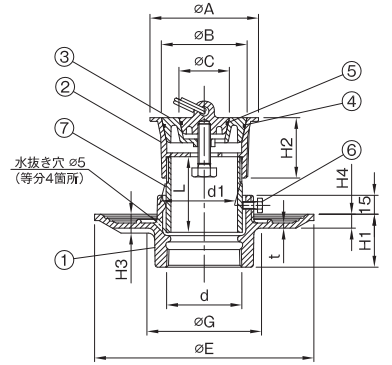
- 注意 ●共栓及び枠に傷、へこみ等がつくと著しく止水性能が低下しますので取扱いにご注意ください。また、施工の際パイプレンチ等を使用しますと枠が変形する事がございますので、必ず手締めにて施工してください。
●リングに浮きやねじれがございますと止水性能が低下しますので枠に設置する際はリングに異常が無い事を確認の上、枠に設置してください。
●共栓を設置する際は、共栓と共栓受けが水平になる様、軽く押し込んでリングを馴染ませてください。
●共栓をはずす時はハンドルを持ってまっすぐに引き上げてください。また取める時も同様に戻すようにしてください。

SUS製

金属共栓

0リング付

ビス止調節管



部番	部品名	材質	備考
①	防水受け (B-N)	FC150	防錆塗装
②	共栓受け (SNA-O(SU))	SCS13	
③	共栓 (SNA-O(SU))	SCS13	
④	外共栓リング (SNA-O(SU))	EPDM	
⑤	中共栓リング (SNA-O(SU))	EPDM	
⑥	ビス	SS400	電気亜鉛めっき、M6×12×1本
⑦	調節管	SGP	



SNA-K-H-B

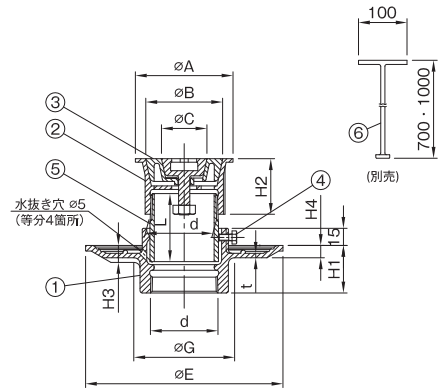


注) 浴槽でご使用の場合は、ハンドル式ゴム共栓型 (SNAR-H-B) をご使用ください。

- 仕様
- 共栓上部が平面になっております。
 - ハンドル取っ手式共栓 (ハンドルは別売)
 - 共栓を外す時、水圧のかかりにくいW共栓仕様です。
 - 防水受けには、水抜き穴が開いております。
 - 調節管はビス止め式です。
 - dねじ部はJIS B 0203 (管用テーパねじ) です。



- 注意
- 共栓及び枠に傷、へこみ等がつくと著しく止水性能が低下しますので取扱いにご注意ください。また、施工の際パイプレンチ等を使用しますと枠が変形する事がございますので、必ず手締めにて施工してください。
 - 温泉及び循環式浴槽等でご使用になる場合、共栓が黒く変色する事がございますのでステンレス製共栓 (SNAO-H (SU)) をご使用ください。
 - 共栓を必要以上の力で押し込まないでください。
 - 共栓をはずす時はハンドルを持ってまっすぐに引き上げてください。また取める時も同様にまっすぐ戻してください。



寸法表 (mm)

品番		ねじ基準径 d		A	B	C	E	G	H ₁	H ₂	H ₃	H ₄	L	t	重量 kg	梱包入数	定価
符号	呼び																
SNA-K-H-B	50	59.614	86	68	40	174	91	42	49	15	11	60	4	2.49	5	32,300	
	65	75.184	107	85	40	189	106	45	56	15	11	60	4	3.22	4	43,400	
	80	87.884	126	100	60	203	121	47	59	15	11	60	4	4.55	3	53,800	
	100	113.030	161	125	60	227	148	50	68	15	11	60	4	6.10	2	71,700	

部番	部品名	材質	備考
①	防水受け (B-N)	FC150	防錆塗装
②	共栓受け (SNA-K-H)	CAC202	ニッケルクロムめっき
③	共栓 (SNA-K-H)	CAC202	ニッケルクロムめっき
④	ビス	SS400	電気亜鉛めっき、M6×12×1本
⑤	調節管	SGP	

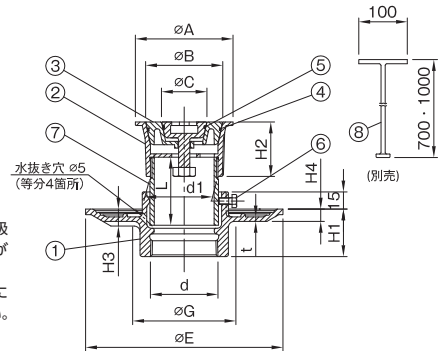
SNAO-H(SU)-B



- 仕様
- 共栓はサビに強いステンレス製です。
 - 共栓上部が平面になっております。
 - ハンドル取っ手式共栓 (ハンドルは別売)
 - Oリング入り共栓仕様です。
 - 共栓を外す時、水圧のかかりにくいW共栓仕様です。
 - 防水受けには、水抜き穴が開いております。
 - 調節管はビス止め式です。
 - dねじ部はJIS B 0203 (管用テーパねじ) です。
 - d1ねじ部はJIS B 0202 (管用平行ねじ) です。



- 注意
- 共栓及び枠に傷、へこみ等がつくと著しく止水性能が低下しますので取扱いにご注意ください。また、施工の際パイプレンチ等を使用しますと枠が変形する事がございますので、必ず手締めにて施工してください。
 - Oリングに浮きやねじれがございますと止水性能が低下しますので枠に設置する際はOリングに異常が無い事を確認の上、枠に設置してください。
 - 共栓を設置する際は、共栓と共栓受けが水平になる様、軽く押し込んでOリングを馴染ませてください。
 - 共栓をはずす時はハンドルを持ってまっすぐに引き上げてください。また取める時も同様にまっすぐ戻してください。



寸法表 (mm)

品番		ねじ基準径 d・d1		A	B	C	E	G	H ₁	H ₂	H ₃	H ₄	L	t	重量 kg	梱包入数	定価
符号	呼び																
SNAO-H(SU)-B	50	59.614	86	68	40	174	91	42	48	15	11	60	4	2.55	5	34,300	
	65	75.184	107	85	40	189	106	45	55	15	11	60	4	3.30	4	48,200	
	80	87.884	126	100	60	203	121	47	58	15	11	60	4	4.28	3	62,000	
	100	113.030	161	125	60	227	148	50	68	15	11	60	4	6.18	2	81,700	

部番	部品名	材質	備考
①	防水受け (B-N)	FC150	防錆塗装
②	共栓受け (SNAO-H(SU))	SCS13	
③	共栓 (SNAO-H(SU))	SCS13	
④	外共栓Oリング (SNAO-H(SU))	EPDM	
⑤	中共栓Oリング (SNAO-H(SU))	EPDM	
⑥	ビス	SS400	電気亜鉛めっき、M6×12×1本
⑦	調節管	SGP	

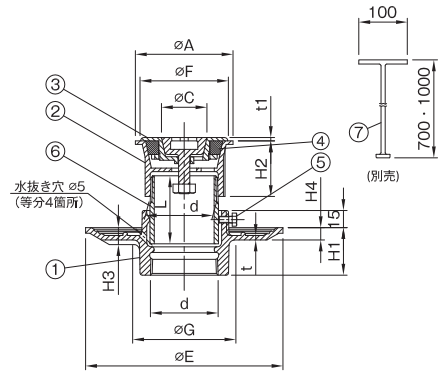
SNAR-H-B



- 仕様
- 共栓上部が平面になっております。
 - ハンドル取っ手式共栓 (ハンドルは別売)
 - 共栓を外す時、水圧のかかりにくいW共栓仕様です。
 - 防水受けには、水抜き穴が開いております。
 - 調節管はビス止め式です。
 - dねじ部はJIS B 0203 (管用テーパねじ) です。



- 注意
- 共栓及び枠に傷、へこみ等がつくと著しく止水性能が低下しますので取扱いにご注意ください。また、施工の際パイプレンチ等を使用しますと枠が変形する事がございますので、必ず手締めにて施工してください。
 - 温泉及び循環式浴槽等でご使用になる場合、共栓が黒く変色する事がございますのでステンレス製ゴム共栓 (特注品) をご使用ください。
 - 共栓を必要以上の力で押し込まないでください。
 - 共栓をはずす時はハンドルを持ってまっすぐに引き上げてください。また取める時も同様にまっすぐ戻してください。



寸法表 (mm)

品番		ねじ基準径 d		A	B	C	E	G	H ₁	H ₂	H ₃	H ₄	L	t	t1	重量 kg	梱包入数	定価
符号	呼び																	
SNAR-H-B	50	59.614	86	78	40	174	91	42	49	15	11	60	4	3	2.49	5	32,800	
	65	75.184	107	95	40	189	106	45	56	15	11	60	4	3	3.35	4	45,100	
	80	87.884	126	110	60	203	121	47	59	15	11	60	4	4	4.96	3	53,800	
	100	113.030	161	135	60	227	148	50	68	15	11	60	4	4	6.76	2	72,200	

部番	部品名	材質	備考
①	防水受け (B-N)	FC150	防錆塗装
②	共栓受け (SNAR-H)	CAC202	ニッケルクロムめっき
③	共栓 (SNAR-H)	CAC202	ニッケルクロムめっき
④	ゴム	NBR	
⑤	ビス	SS400	電気亜鉛めっき、M6×12×1本
⑥	調節管	SGP	



更に詳しい商品情報・CADデータはWebサイトで!



T15A-K

金属共栓 横引き

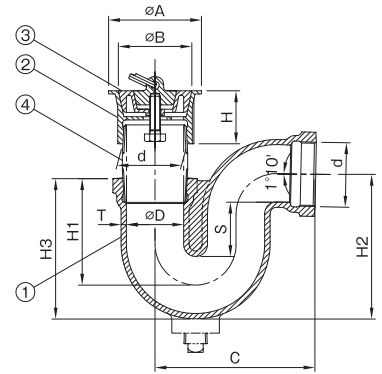


- 仕様**
- 共栓をはずす時水圧のかりにくいW共栓仕様です。(呼び40はシングル共栓)
 - 部番⑥「くさり」は、M-CHを用意しております。(別売)
 - 部番⑤CO(プラグ)付は、別途製作いたします。(受注生産)
 - dねじ部はJIS B 0203(管用テーパねじ)です。
 - ゴム共栓付排水金具(SNAR)への変更も可能です。
 - サイズ50~100については共栓付排水金具(SNA-K-H、SNAR-H)への変更も可能です。



注意

- 共栓及び枠に傷、へこみ等がつくと著しく止水性能が低下しますので取扱いにご注意ください。また、施工の際パイプレンチ等を使用しますと枠が変形する事がございますので、必ず手締めにて施工してください。
- 温泉及び循環式浴槽等でご使用になる場合、共栓が黒く変色する事がございますのでステンレス製共栓(SNA-O(SU))をご使用くださいますようお願いいたします。
- 共栓を必要以上の力で押し込まないでください。
- 共栓をはずす時はつまみを持ってまっすぐに引き上げてください。また、収める時も同様にまっすぐ戻してください。
- 部番④調節管は、床厚に適した長さを現場にてご調達ください。
- 浴槽でご使用の場合は、共栓をゴム共栓型(SNAR)又は、ハンドル取っ手式ゴム共栓型(SNAR-H)をご使用ください。…P73、P74 参照



部番	部品名	材質	備考
①	本体 (P-R)	FC150	防錆塗装
②	共栓受け (SNA-K)	CAC202	ニッケル-クロムめっき
③	共栓 (SNA-K)	CAC202	ニッケル-クロムめっき

寸法表 (mm)

品番 符号	呼び	ねじ基準径 d	D	A	B	C	H	H ₁	H ₂	H ₃	S	T	重量 kg	梱包 入数	定価	プラグ付 定価
T15A-K	40	47.803	40	71	53	135	42	92	118	118	50	5	1.97	10	20,700	★ 23,700
	50	59.614	53	86	68	148	49	98.5	134	130	50	5	3.57	5	29,600	★ 32,700
	65	75.184	68	107	85	175	56	124	172	163.5	65	5.5	5.37	3	46,900	★ 51,900
	80	87.884	81	126	100	204	59	133.5	192	180	65	6	6.90	2	60,600	★ 66,500
	100	113.030	102	161	125	249	68	150.5	229	210.5	65	7.5	12.19	1	88,000	★ 95,000

★印は受注生産品を示します。

防水層用共栓付 床排水トラップ

T15-K

金属共栓 横引き

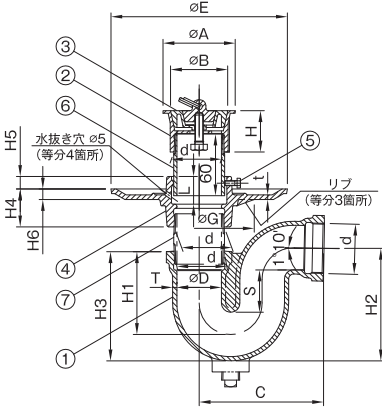


- 仕様**
- 共栓をはずす時水圧のかりにくいW共栓仕様です。(呼び40はシングル共栓)
 - M-CHの共栓用クサリを用意しております。(別売)
 - CO(プラグ)付は、別途製作いたします。(受注生産)
 - 防水受けには、水抜き穴が開いております。
 - 調節管はビス止め式です。
 - dねじ部はJIS B 0203(管用テーパねじ)です。
 - ゴム共栓付排水金具(SNAR)への変更も可能です。
 - サイズ50~100については共栓付排水金具(SNA-K-H、SNAR-H)への変更も可能です。



注意

- 共栓及び枠に傷、へこみ等がつくと著しく止水性能が低下しますので取扱いにご注意ください。また、施工の際パイプレンチ等を使用しますと枠が変形する事がございますので、必ず手締めにて施工してください。
- 温泉及び循環式浴槽等でご使用になる場合、共栓が黒く変色する事がございますのでステンレス製共栓(SNA-O(SU))をご使用くださいますようお願いいたします。
- 共栓を必要以上の力で押し込まないでください。
- 共栓をはずす時はつまみを持ってまっすぐに引き上げてください。また、収める時も同様にまっすぐ戻してください。
- 部番⑥調節管は、床厚に適した長さに切断してご使用ください。
- 部番⑦接続管は、床厚に適した長さを現場にてご調達ください。
- 浴槽でご使用の場合は、共栓をゴム共栓型(SNAR)又は、ハンドル取っ手式 ゴム共栓型(SNAR-H)をご使用ください。…P73、P74 参照



部番	部品名	材質	備考
①	本体 (P-R)	FC150	防錆塗装
②	共栓受け (SNA-K)	CAC202	ニッケル-クロムめっき
③	共栓 (SNA-K)	CAC202	ニッケル-クロムめっき
④	防水受け (B-K)	FC150	防錆塗装
⑤	ビス	SS400	電気亜鉛めっき、M6X15X1本
⑥	調節管	SGP	溶融亜鉛めっき

寸法表 (mm)

品番 符号	呼び	ねじ基準径 d	D	A	B	C	E	G	H	H ₁	H ₂	H ₃	H ₄	H ₅	H ₆	S	L	T	t	重量 kg	梱包 入数	定価	プラグ付 定価
T15-K	40	47.803	42	71	53	135	190	118	42	92	118	40	15	12	50	31	5	5	3.76	5	27,900	★ 30,900	
	50	59.614	53	86	68	148	210	131	49	98.5	134	45	15	12.5	50	33	5	5.5	5.96	2	38,100	★ 41,200	
	65	75.184	68	107	85	175	230	148	56	124	172	63.5	45	20	12.5	65	35	5.5	5.5	8.42	1	57,000	★ 62,000
	80	87.884	81	126	100	204	240	130	59	133.5	192	180	50	20	12.5	65	37	6	5.5	10.23	1	72,100	★ 78,000
	100	113.030	105	161	125	249	270	152	68	150.5	229	210.5	56	25	12.5	65	43	7.5	5.5	16.84	1	102,100	★ 109,100

★印は受注生産品を示します。

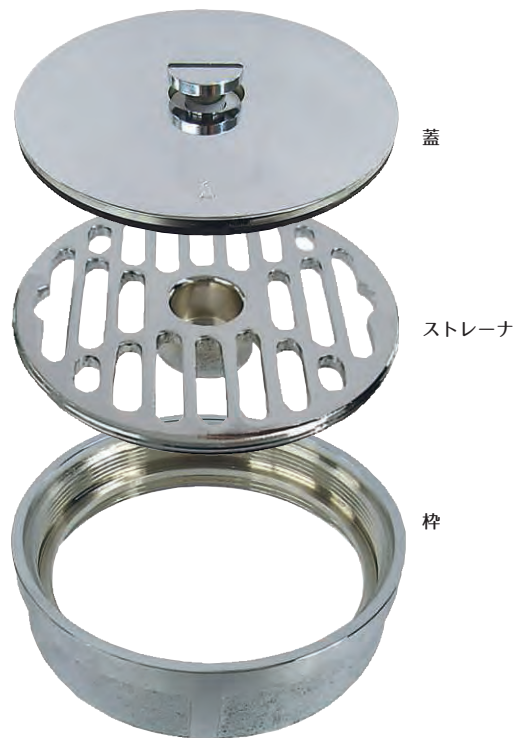


掃兼ドレン

掃兼ドレンは、掃除口金具と排水金具両方の用途を兼ね備えた製品になります。蓋は気密性があり臭いや有毒ガスを遮断し、蓋を開けるとストレーナがあり、排水口としても機能します。また、蓋の開閉には日常の使用で支障がないように、専用工具を必要としない構造となっております。近年ではドライフロアのトイレが多く、シート防水形掃兼ドレンの採用が増えております。

掃兼ドレンの基本構造

掃兼ドレンの部品構成は、大きく分けて「枠」「蓋」「ストレーナ」の3種類の部品構成に分かれています。蓋を開けると排水口として機能させるため、ストレーナが入っています。ストレーナも取り外し可能になっており、掃除口としても機能します。



Model : CODD

施工場所による製品の違い

湿式床 …… 磁器タイル貼り仕上げなどの床が多く、水撒き清掃が基本となるため、防水皿や防水形トラップとの組み合わせ製品が良く使われます。
代表品番: CODD、T5BF-CODD、等
施工例をP373に掲載しております。

乾式床 …… ドライフロアとも呼ばれ床は長尺シート仕上げが多い。清掃はモップ拭きなどが基本となる。製品はシート防水材(床材)を挟み込める構造となっております。改修工事に適した、多管種接続型なども用意しております。
代表品番: CODD-SH、CDF-SH、等
施工例をP373に掲載しております。



Model : CODD-B



Model : CDF-SH

目次

名称	品番	ページ	備考	
掃兼ドレン	非防水層用	CODD	81	
		CODD(SU)	81	
		CODD-C	82	
	シート露出防水層用	CODD-C(SU)	82	
		CODD-SH	83	
	防水層用	CODD-SH(SU)	83	
		CODD-B	84	
シート露出二重防水層用	CODD-SH-B	84		
シート露出防水層用 (ガス管 VP・VU 差し込み用)	CDF-SH	85		
非防水層用化粧型 (ガス管 VP・VU・D-VA 差し込み用)	CODM-2(SU)・CODM-2	80		
床排水トラップ掃兼ドレン付	非防水層用	T3A-CODD-C	85	Pトラップ
		T5AF-CODD	86	わんトラップ
		T5AF-CODD-PC	86	//
	防水層用	T5BF-CODD	87	//
		T5BF-CODD-PC	87	//
	シート露出防水層用	T5A-CODD-SH	88	//
		T5A-CODD-SH-PC	88	//
	シート露出二重防水層用	T5BF-CODD-SH	89	//
		T5BF-CODD-SH-PC	89	//
		T5B-CODD-SH	90	//
T5B-CODD-SH-PC		90	//	

排水器具

錆付た類

バルブ・散水栓ボックス

グレーチング&ビットカバー

車止め

フロアーハッチ

可とう継手

ドレネージ継手

ルーフドレン

グリーストラップ

オイル・プラスタトラップ

給水関連

床排水金具

洗濯機金具

流し金具

共栓

掃兼ドレン

掃除口

通気金具



更に詳しい商品情報・CADデータはWebサイトで!



非防水層用化粧型 ステンレス製 化粧型掃兼ドレン (ガス管・VP・VU・D・VA差し込み用)

SUS製 掃兼ドレン 化粧型
ワンタッチ式蓋 多管種差込

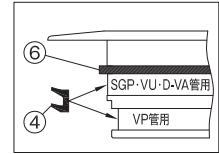
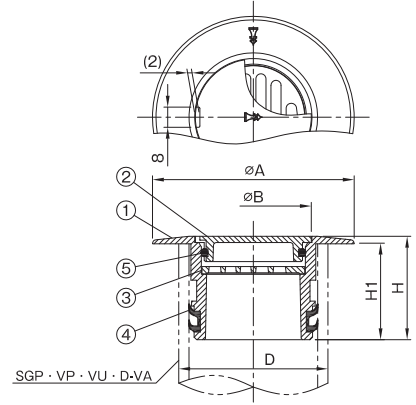
CODM-2(SU)



- 仕様**
- サビに強いステンレス製です。
 - SGP・VP・VU・D・VA管差込式
 - SGP・VU・D・VA管に設置する際は、部番③パッキンを上段の溝に、VP管に設置する際は、下段に取り付けて施工してください。出荷時は下段の溝にパッキンを取り付けてあります。
 - ストレーナは落とし込み式です。
 - ふたはマイナスドライバーで容易に外れます。又、閉める際はワンプッシュで閉める事が可能です。
- 注意**
- 呼び150は、部番⑥SGP・VU・D・VA管用パッキン (EPDM) が追加されます。VP管に設置する際は、取り外してご使用ください。

寸法表 (mm)

品番 符号	呼び	D (呼び)	A	B	H	H ₁	重量 kg	定価
CODM-2(SU)	40	40	68	32	40.5	38	0.20	7,500
	50	50	80	46	41	38	0.29	8,900
	65	65	96	61	41	38.5	0.40	11,700
	75	75	109	72	41	38	0.55	15,100
	100	100	138	92	41	37.5	0.89	21,600
	150	150	189	134	41	37.5	1.64	46,000



部番	部品名	材質	備考
①	ふた受け	SCS13	
②	ふた	SCS13	
③	ストレーナ	SCS13	
④	パッキン	EPDM	
⑤	Oリング	NBR	
⑥	パッキン (呼び150のみ)	EPDM	

非防水層用化粧型掃兼ドレン(ガス管・VP・VU・D・VA差し込み用)

掃兼ドレン 化粧型 ワンタッチ式蓋 多管種差込

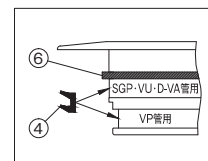
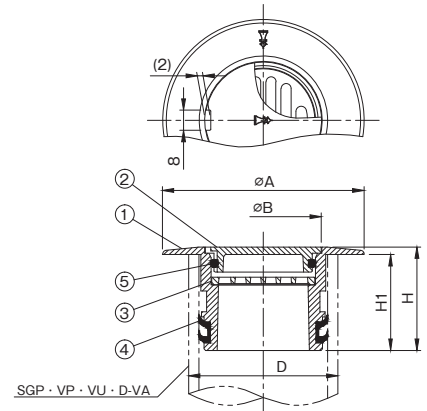
CODM-2 <製造中止品> ※代替品 CODM-2(SU)



- 仕様**
- SGP・VP・VU・D・VA管差込式。
 - SGP・VU・D・VA管に設置する際は、部番④パッキンを上段の溝に、VP管に設置する際は、下段に取り付けて施工してください。出荷時は下段の溝にパッキンを取り付けてあります。
 - ストレーナは落とし込み式です。
 - ふたはマイナスドライバーで容易に外れます。又、閉める際はワンプッシュで閉める事が可能です。
- 注意**
- 呼び150は、部番⑥SGP・VU・D・VA管用パッキン (CR) が追加されます。VP管に設置する際は、取り外してご使用ください。

寸法表 (mm)

品番 符号	呼び	D (呼び)	A	B	H	H ₁	重量 kg	定価
CODM-2	■ 40	40	68	32	40.5	38	0.23	7,500
	■ 50	50	80	46	41	38	0.33	8,900
	■ 65	65	96	61	41	38.5	0.46	11,700
	■ 75	75	109	72	41	38	0.65	15,100
	■ 100	100	138	92	41	37.5	1.05	21,600
	■ 150	150	189	134	41	37.5	2.00	46,000

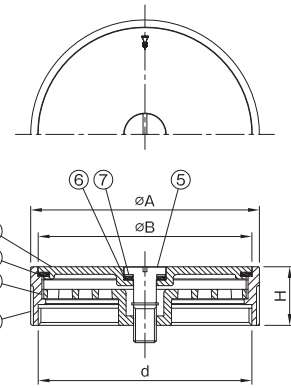


部番	部品名	材質	備考
①	ふた受け	CAC202	ニッケル・クロムめっき
②	ふた	CAC202	ニッケル・クロムめっき
③	ストレーナ	CAC202	ニッケル・クロムめっき
④	パッキン	CR	
⑤	Oリング	NBR	
⑥	パッキン (呼び150のみ)	CR	

■印は製造中止品です。弊社在庫が無くなり次第販売中止とさせていただきます。



CODD



- 仕様 ●ふたは⊖ドライバーもしくは、硬貨で開閉できますので専用工具を必要としません。
●ストレーナはねじ込み式です。
●dねじ部はJIS B 0202(管用平行ねじ)です。

■施工 ●施工例をP373に掲載しております。

寸法表 (mm)

品番		ねじ基準径 d	A	B	H	重量 kg	定価
符号	呼び						
CODD	50	59.614	66	60	29	0.41	24,000
	65	75.184	82	75	30	0.57	26,000
	80	87.884	95	89	30	0.67	26,900
	100	113.030	121	113	31	1.12	28,300
	★125	138.430	153	143	36	1.88	61,100
	★150	163.830	178	168	39	2.46	69,200

★印は受注生産品を示します。

部番	部品名	材質	備考
①	ふた受け	CAC202	ニッケル-クロムめっき
②	ふた	CAC202	ニッケル-クロムめっき
③	パッキン	CR	
④	ストレーナ	CAC202	ニッケル-クロムめっき
⑤	引き上げボルト	C3604	ニッケル-クロムめっき
⑥	パッキン	CR	
⑦	ワッシャ	PE	

排水器具

铸铁ふた類

バルブ・散水栓ボックス

グレーチング & ビットカバー

車止め

フロアーハッチ

可とう継手

ドレネージ継手

ルーフドレン

グリーストラップ

オイル・プラスタトラップ

給水関連

床排水金具

洗濯機金具

流し金具

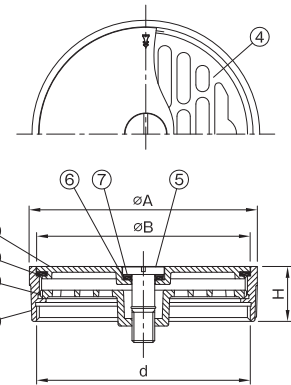
共栓

掃兼ドレン

掃除口

通気金具

CODD(SU)



- 仕様 ●サビに強いステンレス製です。
●ふたは⊖ドライバーもしくは、硬貨で開閉できますので専用工具を必要としません。
●ストレーナはねじ込み式です。
●dねじ部はJIS B 0202(管用平行ねじ)です。

■施工 ●施工例をP373に掲載しております。

寸法表 (mm)

品番		ねじ基準径 d	A	B	H	重量 kg	定価
符号	呼び						
CODD(SU)	50	59.614	66	60	28	0.37	24,000
	65	75.184	82	75	28	0.50	26,000
	80	87.884	95.5	89	29	0.61	26,900
	100	113.030	120.5	113	29	0.87	28,300
	125	138.430	151	143	31	1.43	61,100
	150	163.830	177	168	31.5	1.89	69,200

部番	部品名	材質	備考
①	ふた受け	SCS13	
②	ふた	SCS13	
③	パッキン	CR	
④	ストレーナ	SCS13	
⑤	引き上げボルト	SCS13	
⑥	パッキン	CR	
⑦	ワッシャ	PE	



更に詳しい商品情報・CADデータはWebサイトで！



非防水層用 掃兼ドレン

CODD-C

ボルト固定式蓋 掃兼ドレン

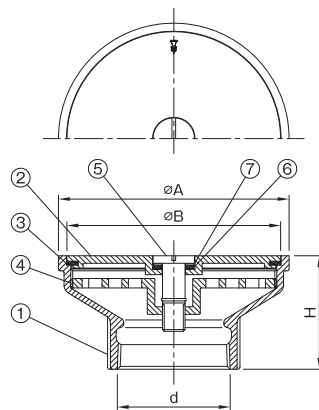


- 仕様
- ふたは⊖ドライバーもしくは、硬貨で開閉できますので専用工具を必要としません。
 - ストレーナはねじ込み式です。
 - dねじ部はJIS B 0203(管用テーパねじ)です。

寸法表 (mm)

品番 符号	呼び	ねじ基準径 d	寸法			重量 kg	定価
			A	B	H		
CODD-C	★ 40	47.803	95	89	55	0.83	34,300
	50	59.614	122	113	60	1.38	52,700
	★ 65	75.184	153	143	65	2.24	64,700
	★ 80	87.884	178	168	65	3.07	74,600
	★ 100	113.030	233	219	75	5.05	131,300

★印は受注生産品を示します。



部番	部品名	材質	備考
①	ふた受け	CAC202	ニッケル-クロムめっき
②	ふた	CAC202	ニッケル-クロムめっき
③	パッキン	CR	
④	ストレーナ	CAC202	ニッケル-クロムめっき
⑤	引き上げボルト	C3604	ニッケル-クロムめっき
⑥	パッキン	CR	
⑦	ワッシャ	PE	

排水器具

鑄鉄ふた類

バルブ・
散水栓
ボックスグレーチング
&ピットカバー

車止め

フロアー
ハッチ

可とう継手

ドレナージ
継手

ルーフドレン

グリース
トラップオイル・
プラスタ
トラップ

給水関連

排水金具

洗濯機金具

流し金具

共 栓

掃兼ドレン

掃除口

通気金具

非防水層用 掃兼ドレン

CODD-C(SU)

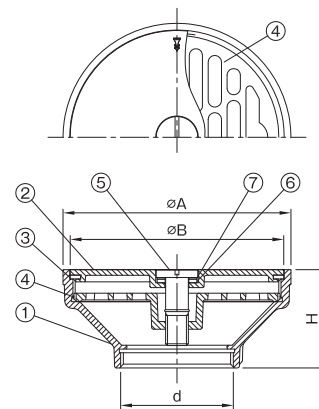
SUS製 ボルト固定式蓋 掃兼ドレン



- 仕様
- サビに強いステンレス製です。
 - ふたは⊖ドライバーもしくは、硬貨で開閉できますので専用工具を必要としません。
 - ストレーナはねじ込み式です。
 - dねじ部はJIS B 0202(管用平行ねじ)です。

寸法表 (mm)

品番 符号	呼び	ねじ基準径 d	寸法			重量 kg	定価
			A	B	H		
CODD-C(SU)	40	47.803	95.5	89	47	0.70	34,300
	50	59.614	120.5	113	52	1.09	52,700
	65	75.184	151	143	58	1.77	64,700
	80	87.884	177	168	65	2.45	74,600
	100	113.030	230	219	70	3.97	131,300



部番	部品名	材質	備考
①	ふた受け	SCS13	
②	ふた	SCS13	
③	パッキン	CR	
④	ストレーナ	SCS13	
⑤	引き上げボルト	SCS13	
⑥	パッキン	CR	
⑦	ワッシャ	PE	



CODD-SH

ボルト固定式蓋

掃兼ドレン

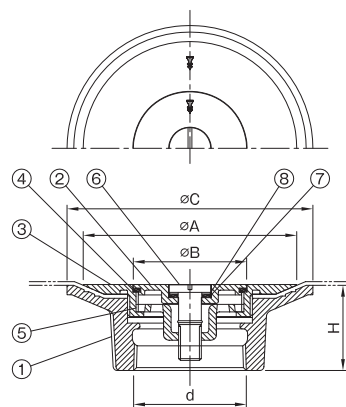
シート防水



- 仕様**
- ふたは⊖ドライバーもしくは、硬貨で開閉できますので専用工具を必要としません。
 - ストレーナはねじ込み式です。
 - 2mm厚のシートまではさみ込めます。
 - シート押さえの締付工具はTK-3(呼び40、50、65)、TK-4(呼び80、100)をご使用ください。(別売)
 - dねじ部はJIS B 0203(管用テーパねじ)です。
 - 表面「非鏡面仕様」も御座います。(別途お見積)



●漏水の原因となりますので、シート押さえはしっかり締め込んでください。



寸法表 (mm)

品番		ねじ基準径 d	A	B	C	H	F	重量 kg	梱包入数	定価
符号	呼び									
CODD-SH	★40	47.803	100	47	117	42	55	1.15	10	18,600
	★50	59.614	113	60	130	45	68	1.50	10	19,800
	★65	75.184	128	75	145	48	83	2.00	8	27,900
	★80	87.884	142	89	159	51	97	2.51	6	30,400
	★100	113.030	166	113	183	58	121	3.91	4	49,000

★印は受注生産品を示します。

部番	部品名	材質	備考
①	シート受け	FC150	防錆塗装
②	ふた	CAC202	ニッケル-クロムめっき
③	シート押さえ	CAC202	ニッケル-クロムめっき
④	パッキン	CR	
⑤	ストレーナ	CAC202	ニッケル-クロムめっき
⑥	引き上げボルト	C3604	ニッケル-クロムめっき
⑦	パッキン	CR	
⑧	ワッシャ	PE	

排水器具

鑄鉄ふた類

バルブ・散水栓ボックス

グレーチング & ビットカバー

車止め

フLOORハーチ

可とう継手

ドレネージ継手

ルーフドレン

グリーストラップ

オイル・プラスタトラップ

給水関連

床排水金具

洗濯機金具

流し金具

共栓

掃兼ドレン

掃除口

通気金具

CODD-SH(SU)

SUS 製

ボルト固定式蓋

掃兼ドレン

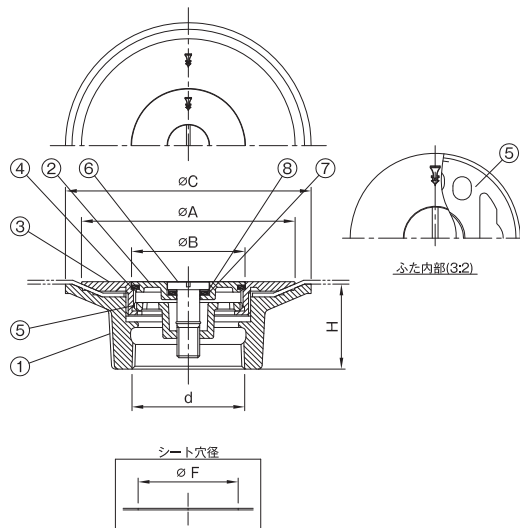
シート防水



- 仕様**
- 部番②ふた、部番③シート押さえ、部番⑤ストレーナ、部番⑥引き上げボルトはサビに強いステンレス製です。
 - ふたは⊖ドライバーもしくは、硬貨で開閉できますので専用工具を必要としません。
 - ストレーナはねじ込み式です。
 - 2mm厚のシートまではさみ込めます。
 - 部番③シート押さえの締付工具はTK-3(呼び40、50、65)、TK-4(呼び80、100)をご使用ください。(別売)
 - dねじ部はJIS B 0203(管用テーパねじ)です。



●漏水の原因となりますので、シート押さえはしっかり締め込んでください。



寸法表 (mm)

品番		ねじ基準径 d	A	B	C	H	F	重量 kg	定価
符号	呼び								
CODD-SH(SU)	40	47.803	100	47	117	42	55	1.11	18,600
	50	59.614	113	60	130	45	68	1.45	19,800
	65	75.184	128	75	145	48	83	1.93	27,900
	80	87.884	142	89	159	51	97	2.43	30,400
	100	113.030	166	113	183	58	121	3.71	49,000

部番	部品名	材質	備考
①	シート受け	FC150	防錆塗装
②	ふた	SCS13	
③	シート押さえ	SCS13	
④	パッキン	CR	
⑤	ストレーナ	SCS13	
⑥	引き上げボルト	SCS13	
⑦	パッキン	CR	
⑧	ワッシャ	PE	



更に詳しい商品情報・CADデータはWebサイトで!

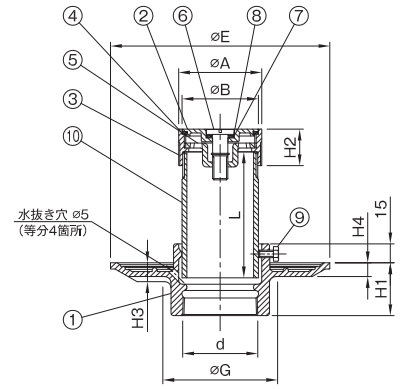


CODD-B

ボルト固定式蓋

掃兼ドレン

ビス止調節管



- 仕様
- ふたは⊖ドライバーもしくは、硬貨で開閉できますので専用工具を必要としません。
 - ストレーナはねじ込み式です。
 - 防水受けには、水抜き穴が開いております。
 - 調節管はビス止め式です。
 - 部番⑩調節管は、床厚に適した長さに切断してご使用ください。
 - dねじ部はJIS B 0203(管用テーパねじ)です。
 - サイズ50~100については掃兼ドレン (CODD-C) への変更も可能です。

寸法表 (mm)

品番 符号	呼び	ねじ基準径 d	寸法								重量 kg	定価	
			A	B	E	G	H ₁	H ₂	H ₃	H ₄			L
CODD-B	50	59.614	66	60	174	91	42	29	15	11	100	2.22	31,300
	65	75.184	82	75	189	106	45	30	15	11	100	2.79	34,200
	80	87.884	95	89	203	121	47	30	15	11	100	3.40	37,000
	100	113.030	121	113	227	148	50	31	15	11	100	4.47	41,900
	150	163.830	178	168	280	206	58	39	17	13	100	9.27	92,100

■印は製造中止品です。弊社在庫が無くなり次第販売中止とさせていただきます。

部番	部品名	材質	備考
①	防水受け (B-N)	FC150	防錆塗装
②	ふた (CODD)	CAC202	ニッケル-クロムめっき
③	ふた受け (CODD)	CAC202	ニッケル-クロムめっき
④	パッキン (CODD)	CR	
⑤	ストレーナ (CODD)	CAC202	ニッケル-クロムめっき
⑥	引き上げボルト (CODD)	C3604	ニッケル-クロムめっき
⑦	パッキン (CODD)	CR	
⑧	ワッシャ (CODD)	PE	
⑨	ビス	SS400	電気亜鉛めっき、M6×12×1本
⑩	調節管	SGP	溶融亜鉛めっき

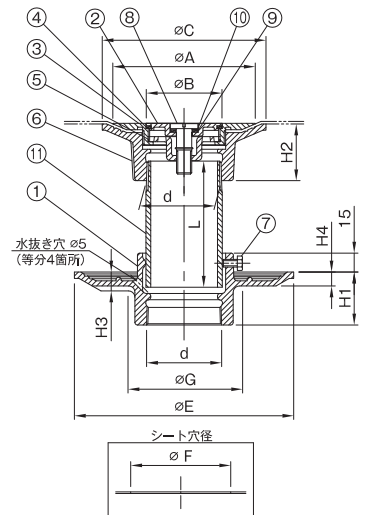
CODD-SH-B

ボルト固定式蓋

掃兼ドレン

シート二重防水

ビス止調節管



- 仕様
- ふたは⊖ドライバーもしくは、硬貨で開閉できますので専用工具を必要としません。
 - ストレーナはねじ込み式です。
 - 2mm厚のシートまではさみ込みます。
 - 防水受けには、水抜き穴が開いております。
 - 調節管はビス止め式です。
 - シート押さえの締付工具はTK-3(呼び40、50、65)、TK-4(呼び80、100)をご使用ください。(別売)
 - dねじ部はJIS B 0203(管用テーパねじ)です。
 - 表面「非鏡面仕様」も御座います。(別途お見積)

注意

- 漏水の原因となりますので、シート押さえはしっかり締め込んでください。
- 部番⑩調節管は、床厚に適した長さに切断してご使用ください。

寸法表 (mm)

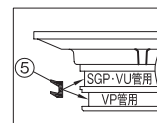
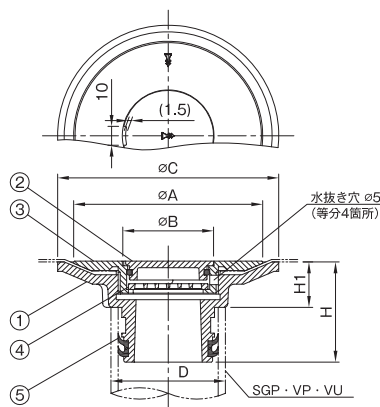
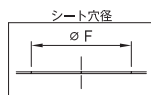
品番 符号	呼び	ねじ基準径 d	寸法											重量 kg	梱包 入数	定価
			A	B	C	E	G	H ₁	H ₂	H ₃	H ₄	F	L			
CODD-SH-B	★40	47.803	100	47	117	161	72	39	42	14.5	12	55	100	2.52		24,400
	★50	59.614	113	60	130	174	91	42	45	15	11	68	100	3.30		26,800
	★65	75.184	128	75	145	189	106	45	48	15	11	83	100	4.62		37,100
	★80	87.884	142	89	159	203	121	47	51	15	11	97	100	5.74		40,500
	★100	113.030	166	113	183	227	148	50	58	15	11	121	100	8.15		62,400

★印は受注生産品を示します。

部番	部品名	材質	備考
①	防水受け (B-N)	FC150	防錆塗装
②	ふた (CODD-SH)	CAC202	ニッケル-クロムめっき
③	シート押さえ (CODD-SH)	CAC202	ニッケル-クロムめっき
④	パッキン (CODD-SH)	CR	
⑤	ストレーナ (CODD-SH)	CAC202	ニッケル-クロムめっき
⑥	シート受け (CODD-SH)	FC150	防錆塗装
⑦	ビス	SS400	電気亜鉛めっき、M6×12×1本
⑧	引き上げボルト (CODD-SH)	C3604	ニッケル-クロムめっき
⑨	パッキン (CODD-SH)	CR	
⑩	ワッシャ (CODD-SH)	PE	
⑪	調節管	SGP	溶融亜鉛めっき



CDF-SH



- 仕様**
- SGP・VP・VU管差込式。
 - SGP・VU管に設置する際は、部番⑤パッキンを上段の溝に、VP管に設置する際は、下段に取り付けて施工してください。出荷時は下段の溝にパッキンを取り付けております。
 - ふたはマイナスドライバーで容易に外れます。又、閉める際はワンタッチで閉める事が可能です。
 - ストレーナは落とし込み式です。
 - 水抜き穴付
 - 2mm厚のシートまではさみ込めます。
 - シート押えの締付工具はTK-3(呼び50、65、75)、TK-4(呼び100)をご使用ください。(別売)

注意 ●漏水の原因となりますので、シート押さえはしっかり締め込んでください。

施工 ●施工例をP373に掲載しております。

寸法表 (mm)

品番 符号	呼び	D	A	B	C	H	H ₁	F	重量 kg	梱包 入数	定価
		CDF-SH	50	50	100	48	117	53	24	55	0.99
	65	65	113	60	130	53	24	68	1.23	10	22,300
	75	80	128	75	145	53	24	83	1.56	10	27,900
	100	100	142	89	159	53	24	97	2.02	8	33,400

部番	部品名	材質	備考
①	シート受け	FC150	防錆塗装
②	ふた	CAC202/NBR	ニッケル-クロムめっき
③	シート押え	CAC202	ニッケル-クロムめっき
④	ストレーナ	CAC202	ニッケル-クロムめっき
⑤	パッキン	CR	

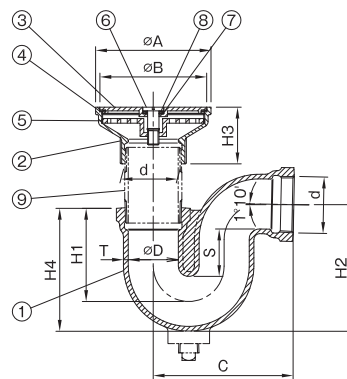
非防水層用掃兼ドレン 床排水トラップ

T3A-CODD-C



- 仕様**
- ふたは○ドライバーもしくは、硬貨で開閉できますので専用工具を必要としません。
 - ストレーナはねじ込み式です。
 - CO(プラグ)付は、別途製作いたします。(受注生産)
 - dねじ部はJIS B 0203(管用テーパねじ)です。

注意 ●部番⑨接続管は、床厚に適した長さ进行现场にてご調達ください。



寸法表 (mm)

品番 符号	呼び	ねじ基準径 d	D	A	B	C	T	H ₁	H ₂	H ₃	H ₄	S
		T3A-CODD-C	40	47.803	42	95	89	135	5	92	118	55
	50	59.614	53	122	113	148	5	98.5	134	60	130	50
	65	75.184	68	153	143	175	5.5	124	172	65	163.5	65
	80	87.884	81	178	168	204	6	133.5	192	65	180	65

品番 符号	呼び	重量 kg	梱包 入数	定価	プラグ付 定価
		T3A-CODD-C	40	2.37	6
	50	4.00	4	★63,000	★66,100
	65	6.24	2	★80,500	★85,400
	80	8.08		★93,700	★99,600

★印は受注生産品を示します。

部番	部品名	材質	備考
①	本体(P-R)	FC150	防錆塗装
②	ふた受け(CODD-C)	CAC202	ニッケル-クロムめっき
③	ふた(CODD-C)	CAC202	ニッケル-クロムめっき
④	パッキン(CODD-C)	CR	
⑤	ストレーナ(CODD-C)	CAC202	ニッケル-クロムめっき
⑥	引き上げボルト(CODD-C)	C3604	ニッケル-クロムめっき
⑦	パッキン(CODD-C)	CR	
⑧	ワッシャー(CODD-C)	PE	



更に詳しい商品情報・CADデータはWebサイトで!

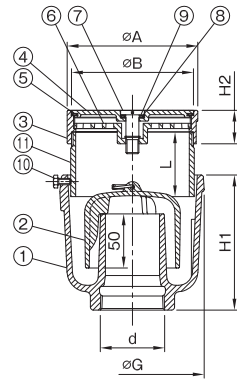


T5AF-CODD

ボルト固定式蓋

掃兼ドレン

ビス止調節管



- 仕様
- ふたは⊖ドライバーもしくは、硬貨で開閉できますので専用工具を必要としません。
 - ストレーナはねじ込み式です。
 - 調節管はビス止め式です。
 - dねじ部はJIS B 0203(管用テーパねじ)です。
- 注意
- 部番①調節管は、床厚に適した長さに切断してご使用ください。
 - 衛生管理上ワンをはずしての使用は避けてください。

寸法表 (mm)

品番		ねじ基準径 d	A	B	G	H ₁	H ₂	L	重量 kg	梱包入数	定価
符号	呼び										
T5AF-CODD	★40	47.803	95	89	107	110	30	60	3.21	6	30,600
	50	59.614	121	113	133	125	31	60	4.98	4	36,500
	★65	75.184	153	143	160	125	36	60	7.28	2	65,200
	★80	87.884	178	168	185	130	39	60	9.55	2	86,300

★印は受注生産品を示します。

部番	部品名	材質	備考
①	本体	FC150	防錆塗装
②	わん	FC150	防錆塗装
③	ふた受け(CODD)	CAC202	ニッケル-クロムめっき
④	ふた(CODD)	CAC202	ニッケル-クロムめっき
⑤	パッキン(CODD)	CR	
⑥	ストレーナ(CODD)	CAC202	ニッケル-クロムめっき
⑦	引き上げボルト(CODD)	C3604	ニッケル-クロムめっき
⑧	パッキン(CODD)	CR	
⑨	ワッシャ(CODD)	PE	
⑩	ビス	SS400	電気亜鉛めっき、M6×12×3本
⑪	調節管	SGP	溶融亜鉛めっき

排水器具

鑄鉄ふた類

バルブ・散水栓ボックス

グレーチング & ビットカバー

車止め

フロアーハッチ

可とう継手

ドレナージ継手

ルーフトレン

グリーストラップ

オイル・プラスチックトラップ

給水関連



床排水金具

洗濯機金具

流し金具

共栓

掃兼ドレン

掃除口

通気金具

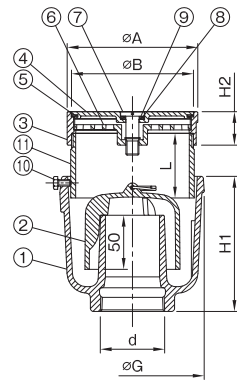
T5AF-CODD-PC

ボルト固定式蓋

掃兼ドレン

樹脂わん

ビス止調節管



- 仕様
- ふたは⊖ドライバーもしくは、硬貨で開閉できますので専用工具を必要としません。
 - ストレーナはねじ込み式です。
 - 調節管はビス止め式です。
 - dねじ部はJIS B 0203(管用テーパねじ)です。
- 注意
- 部番①調節管は、床厚に適した長さに切断してご使用ください。
 - 衛生管理上ワンをはずしての使用は避けてください。

寸法表 (mm)

品番		ねじ基準径 d	A	B	G	H ₁	H ₂	L	重量 kg	梱包入数	定価
符号	呼び										
T5AF-CODD-PC	★40	47.803	95	89	107	110	30	60	2.96	6	31,700
	50	59.614	121	113	133	125	31	60	4.52	4	38,100
	★65	75.184	153	143	160	125	36	60	6.62	2	68,000
	★80	87.884	178	168	185	130	39	60	8.64	2	89,000

★印は受注生産品を示します。

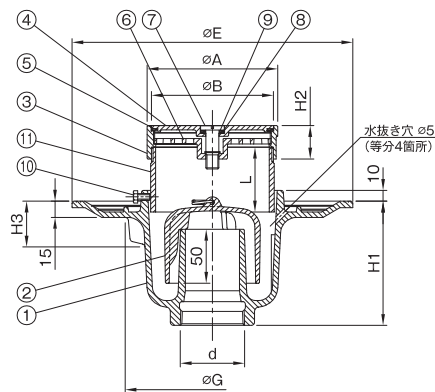
部番	部品名	材質	備考
①	本体	FC150	防錆塗装
②	わん	樹脂	符号PC
③	ふた受け(CODD)	CAC202	ニッケル-クロムめっき
④	ふた(CODD)	CAC202	ニッケル-クロムめっき
⑤	パッキン(CODD)	CR	
⑥	ストレーナ(CODD)	CAC202	ニッケル-クロムめっき
⑦	引き上げボルト(CODD)	C3604	ニッケル-クロムめっき
⑧	パッキン(CODD)	CR	
⑨	ワッシャ(CODD)	PE	
⑩	ビス	SS400	電気亜鉛めっき、M6×12×3本
⑪	調節管	SGP	溶融亜鉛めっき



T5BF-CODD



- 仕様**
- ふたは○ドライバーもしくは、硬貨で開閉できますので専用工具を必要としません。
 - ストレーナはねじ込み式です。
 - 防水受けには、水抜き穴が開いております。
 - 調節管はビス止め式です。
 - dねじ部はJIS B 0203(管用テーパねじ)です。
- 注意**
- 部番⑩調節管は、床厚に適した長さに切断してご使用ください。
 - 衛生管理上わんをはずしての使用は避けてください。



寸法表 (mm)

品番		ねじ基準径 d	A	B	E	G	H ₁	H ₂	H ₃ (参考)	L	重量 kg	梱包 入数	定価
符号	呼び												
T5BF-CODD	★40	47.803	95	89	210	147	100	30	35.8	60	4.49	4	32,400
	50	59.614	121	113	260	161	115	31	42.2	60	6.76	2	38,000
	★65	75.184	153	143	265	204	115	36	35.8	60	9.36	2	69,700
	★80	87.884	178	168	295	229	120	39	35.8	60	12.00	1	91,200

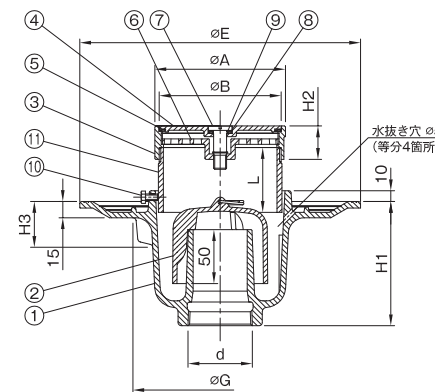
★印は受注生産品を示します。

部番	部品名	材質	備考
①	本体	FC150	防錆塗装
②	わん	FC150	防錆塗装
③	ふた受け(CODD)	CAC202	ニッケル-クロムめっき
④	ふた(CODD)	CAC202	ニッケル-クロムめっき
⑤	パッキン(CODD)	CR	
⑥	ストレーナ(CODD)	CAC202	ニッケル-クロムめっき
⑦	引き上げボルト(CODD)	C3604	ニッケル-クロムめっき
⑧	パッキン(CODD)	CR	
⑨	ワッシャ(CODD)	PE	
⑩	ビス	SS400	電気亜鉛めっき、M6×12×3本
⑪	調節管	SGP	溶融亜鉛めっき

T5BF-CODD-PC



- 仕様**
- ふたは○ドライバーもしくは、硬貨で開閉できますので専用工具を必要としません。
 - ストレーナはねじ込み式です。
 - 防水受けには、水抜き穴が開いております。
 - 調節管はビス止め式です。
 - dねじ部はJIS B 0203(管用テーパねじ)です。
- 注意**
- 部番⑩調節管は、床厚に適した長さに切断してご使用ください。
 - 衛生管理上わんをはずしての使用は避けてください。



寸法表 (mm)

品番		ねじ基準径 d	A	B	E	G	H ₁	H ₂	H ₃ (参考)	L	重量 kg	梱包 入数	定価
符号	呼び												
T5BF-CODD-PC	★40	47.803	95	89	210	147	100	30	35.8	60	4.24	4	33,500
	50	59.614	121	113	260	161	115	31	42.2	60	6.35	2	39,600
	★65	75.184	153	143	265	204	115	36	35.8	60	8.70	2	72,500
	★80	87.884	178	168	295	229	120	39	35.8	60	11.09	1	94,000

★印は受注生産品を示します。

部番	部品名	材質	備考
①	本体	FC150	防錆塗装
②	わん	樹脂	符号PC
③	ふた受け(CODD)	CAC202	ニッケル-クロムめっき
④	ふた(CODD)	CAC202	ニッケル-クロムめっき
⑤	パッキン(CODD)	CR	
⑥	ストレーナ(CODD)	CAC202	ニッケル-クロムめっき
⑦	引き上げボルト(CODD)	C3604	ニッケル-クロムめっき
⑧	パッキン(CODD)	CR	
⑨	ワッシャ(CODD)	PE	
⑩	ビス	SS400	電気亜鉛めっき、M6×12×3本
⑪	調節管	SGP	溶融亜鉛めっき



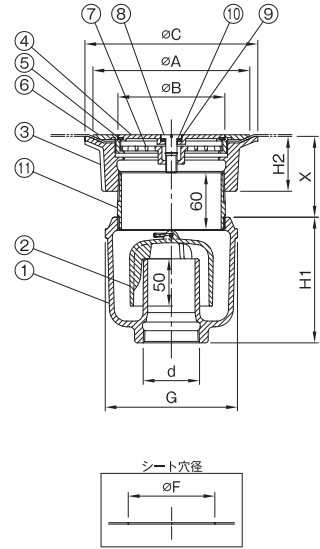
更に詳しい商品情報・CADデータはWebサイトで!



T5A-CODD-SH



- 仕様**
- ふたは⊖ドライバーもしくは、硬貨で開閉できますので専用工具を必要としません。
 - ストレーナはねじ込み式です。
 - 2mm厚のシートまではさみ込めます。
 - 調節管はねじ込み式です。
 - シート押えの締付工具はTK-4(呼び40、50)、TK-7(呼び65、80)をご使用ください。(別売)
 - dねじ部はJIS B 0203(管用テーパねじ)です。
- 注意**
- 漏水の原因となりますので、シート押えはしっかり締め込んでください。
 - 衛生管理上わんをはずしての使用は避けてください。



部番	部品名	材質	備考
①	本体	FC150	防錆塗装
②	わん	FC150	防錆塗装
③	シート受け(CODD-SH)	FC150	防錆塗装
④	ふた(CODD-SH)	CAC202	ニッケル-クロムめっき
⑤	パッキン(CODD-SH)	CR	
⑥	シート押え(CODD-SH)	CAC202	ニッケル-クロムめっき
⑦	ストレーナ(CODD-SH)	CAC202	ニッケル-クロムめっき
⑧	引き上げボルト(CODD-SH)	C3604	ニッケル-クロムめっき
⑨	パッキン(CODD-SH)	CR	
⑩	ワッシャ(CODD-SH)	PE	
⑪	調節管	SGP	溶融亜鉛めっき

寸法表 (mm)

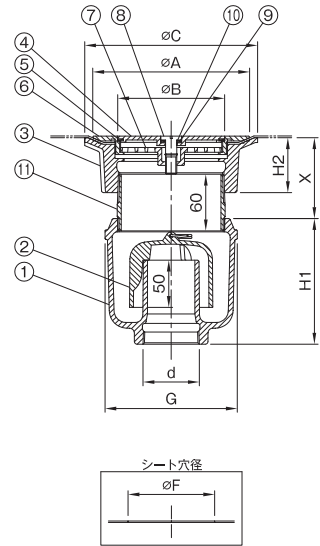
品番 符号	呼び	ねじ基準径 d	A	B	C	G	H ₁	H ₂	X	F	重量 kg	梱包 入数	定価
T5A-CODD-SH	★40	47.803	142	89	159	117	110	51	79	97	5.34	4	51,600
	50	59.614	166	113	183	140	133	58	87	121	8.01	2	67,900
	★65	75.184	200	143	220	156	120	65	87	151	10.62	1	95,700
	★80	87.884	225	168	245	188	127	70	89	176	14.47	1	154,200

★印は受注生産品を示します。

T5A-CODD-SH-PC



- 仕様**
- ふたは⊖ドライバーもしくは、硬貨で開閉できますので専用工具を必要としません。
 - ストレーナはねじ込み式です。
 - 2mm厚のシートまではさみ込めます。
 - 調節管はねじ込み式です。
 - シート押えの締付工具はTK-4(呼び40、50)、TK-7(呼び65、80)をご使用ください。(別売)
 - dねじ部はJIS B 0203(管用テーパねじ)です。
- 注意**
- 漏水の原因となりますので、シート押えはしっかり締め込んでください。
 - 衛生管理上わんをはずしての使用は避けてください。



部番	部品名	材質	備考
①	本体	FC150	防錆塗装
②	わん	樹脂	符号PC
③	シート受け(CODD-SH)	FC150	防錆塗装
④	ふた(CODD-SH)	CAC202	ニッケル-クロムめっき
⑤	パッキン(CODD-SH)	CR	
⑥	シート押え(CODD-SH)	CAC202	ニッケル-クロムめっき
⑦	ストレーナ(CODD-SH)	CAC202	ニッケル-クロムめっき
⑧	引き上げボルト(CODD-SH)	C3604	ニッケル-クロムめっき
⑨	パッキン(CODD-SH)	CR	
⑩	ワッシャ(CODD-SH)	PE	
⑪	調節管	SGP	溶融亜鉛めっき

寸法表 (mm)

品番 符号	呼び	ねじ基準径 d	A	B	C	G	H ₁	H ₂	X	F	重量 kg	梱包 入数	定価
T5A-CODD-SH-PC	★40	47.803	142	89	159	117	110	51	79	97	5.08	4	52,700
	50	59.614	166	113	183	140	133	58	87	121	7.59	2	69,500
	★65	75.184	200	143	220	156	120	65	87	151	9.96	1	98,500
	★80	87.884	225	168	245	188	127	70	89	176	13.56	1	157,000

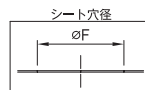
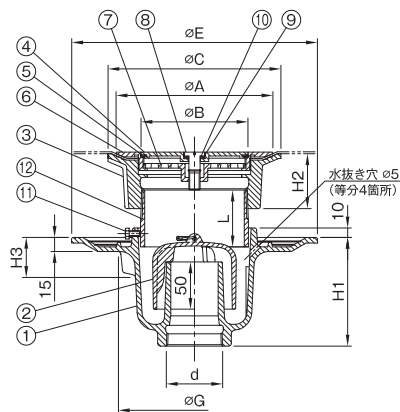
★印は受注生産品を示します。



T5BF-CODD-SH



- 仕様**
- ふたはドライバーもしくは、硬貨で開閉できますので専用工具を必要としません。
 - ストレーナはねじ込み式です。
 - 2mm厚のシートまではさみ込めます。
 - 防水受けには、水抜き穴が開いております。
 - 調節管はビス止め式です。
 - シート押えの締付工具はTK-4(呼び40、50)、TK-7(呼び65、80)をご使用ください。(別売)
 - dねじ部はJIS B 0203(管用テーパねじ)です。
- 注意**
- 漏水の原因となりますので、シート押えはしっかり締め込んでください。
 - 部番⑫調節管は、床厚に適した長さに切断してご使用ください。
 - 衛生管理上わんをはずしての使用は避けてください。



部番	部品名	材質	備考
①	本体	FC150	防錆塗装
②	わん	FC150	防錆塗装
③	シート受け(CODD-SH)	FC150	防錆塗装
④	ふた(CODD-SH)	CAC202	ニッケル-クロムめっき
⑤	パッキン(CODD-SH)	CR	
⑥	シート押え(CODD-SH)	CAC202	ニッケル-クロムめっき
⑦	ストレーナ(CODD-SH)	CAC202	ニッケル-クロムめっき
⑧	引き上げボルト(CODD-SH)	C3604	ニッケル-クロムめっき
⑨	パッキン(CODD-SH)	CR	
⑩	ワッシャ(CODD-SH)	PE	
⑪	ビス	SS400	電気亜鉛めっき、M6×12×3本
⑫	調節管	SGP	溶融亜鉛めっき

寸法表 (mm)

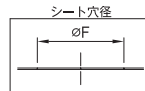
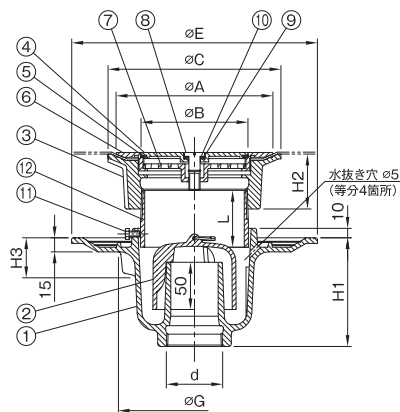
品番 符号	呼び	ねじ基準径 d	A	B	C	E	G	H ₁	H ₂	H ₃ (参考)	F	L	重量 kg	定価
			T5BF-CODD-SH	★40	47.803	142	89	159	210	147	100	51	35.8	97
	50	59.614	166	113	183	260	161	115	58	42.2	121	60	9.50	64,200
	★65	75.184	200	143	220	265	204	115	65	35.8	151	60	13.07	92,700
	★80	87.884	225	168	245	295	229	120	70	35.8	176	60	16.49	145,000

★印は受注生産品を示します。

T5BF-CODD-SH-PC



- 仕様**
- ふたはドライバーもしくは、硬貨で開閉できますので専用工具を必要としません。
 - ストレーナはねじ込み式です。
 - 2mm厚のシートまではさみ込めます。
 - 防水受けには、水抜き穴が開いております。
 - 調節管はビス止め式です。
 - シート押えの締付工具はTK-4(呼び40、50)、TK-7(呼び65、80)をご使用ください。(別売)
 - dねじ部はJIS B 0203(管用テーパねじ)です。
- 注意**
- 漏水の原因となりますので、シート押えはしっかり締め込んでください。
 - 部番⑫調節管は、床厚に適した長さに切断してご使用ください。
 - 衛生管理上わんをはずしての使用は避けてください。



部番	部品名	材質	備考
①	本体	FC150	防錆塗装
②	わん	樹脂	符号PC
③	シート受け(CODD-SH)	FC150	防錆塗装
④	ふた(CODD-SH)	CAC202	ニッケル-クロムめっき
⑤	パッキン(CODD-SH)	CR	
⑥	シート押え(CODD-SH)	CAC202	ニッケル-クロムめっき
⑦	ストレーナ(CODD-SH)	CAC202	ニッケル-クロムめっき
⑧	引き上げボルト(CODD-SH)	C3604	ニッケル-クロムめっき
⑨	パッキン(CODD-SH)	CR	
⑩	ワッシャ(CODD-SH)	PE	
⑪	ビス	SS400	電気亜鉛めっき、M6×12×3本
⑫	調節管	SGP	溶融亜鉛めっき

寸法表 (mm)

品番 符号	呼び	ねじ基準径 d	A	B	C	E	G	H ₁	H ₂	H ₃ (参考)	F	L	重量 kg	定価
			T5BF-CODD-SH-PC	★40	47.803	142	89	159	210	147	100	51	35.8	97
	50	59.614	166	113	183	260	161	115	58	42.2	121	60	9.09	65,800
	★65	75.184	200	143	220	265	204	115	65	35.8	151	60	12.41	95,500
	★80	87.884	225	168	245	295	229	120	70	35.8	176	60	15.58	147,800

★印は受注生産品を示します。



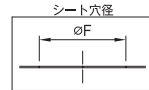
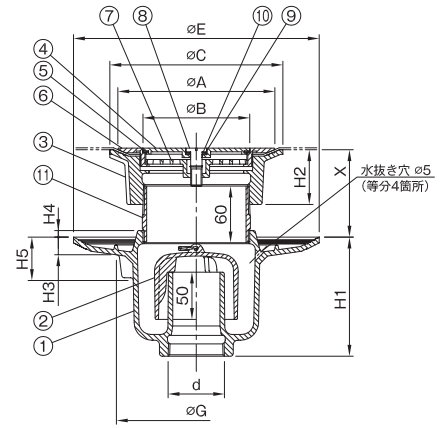
更に詳しい商品情報・CADデータはWebサイトで!



T5B-CODD-SH



- 仕様**
- ふたは⊖ドライバーもしくは、硬貨で開閉できますので専用工具を必要としません。
 - ストレーナはねじ込み式です。
 - 2mm厚のシートまではさみ込めます。
 - 防水受けには、水抜き穴が開いております。
 - 調節管はねじ込み式です。
 - シート押えの締付工具はTK-4(呼び40、50)、TK-7(呼び65、80)をご使用ください。(別売)
 - dねじ部はJIS B 0203(管用テーパねじ)です。
- 注意**
- 漏水の原因となりますので、シート押えはしっかり締め込んでください。
 - 衛生管理上わんをはずしての使用は避けてください。



寸法表 (mm)

品番	呼び	ねじ基準径 d	A	B	C	E	G	H ₁	H ₂	H ₃	H ₄	H ₅ (参考)	X	F
T5B-CODD-SH	★40	47.803	142	89	159	210	149	110	51	15	-	39.6	79	97
	50	59.614	166	113	183	260	169	126	58	18.7	7	46	87	121
	★65	75.184	200	143	220	260	185	110	65	15	10	35.5	87	151
	★80	87.884	225	168	245	295	229	120	70	15	10	35.8	89	176

品番	呼び	重量 kg	定価
T5B-CODD-SH	★40	6.34	52,700
	50	9.60	69,300
	★65	12.30	100,400
	★80	16.63	158,800

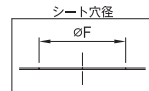
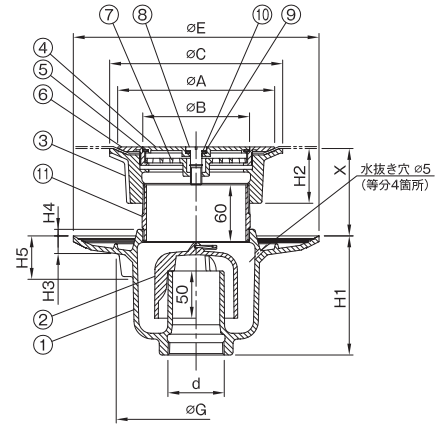
★印は受注生産品を示します。

部番	部品名	材質	備考
①	本体	FC150	防錆塗装
②	わん	FC150	防錆塗装
③	シート受け(CODD-SH)	FC150	防錆塗装
④	ふた(CODD-SH)	CAC202	ニッケル-クロムめっき
⑤	パッキン(CODD-SH)	CR	
⑥	シート押え(CODD-SH)	CAC202	ニッケル-クロムめっき
⑦	ストレーナ(CODD-SH)	CAC202	ニッケル-クロムめっき
⑧	引き上げボルト(CODD-SH)	C3604	ニッケル-クロムめっき
⑨	パッキン(CODD-SH)	CR	
⑩	ワッシャ(CODD-SH)	PE	
⑪	調節管	SGP	溶融亜鉛めっき

T5B-CODD-SH-PC



- 仕様**
- ふたは⊖ドライバーもしくは、硬貨で開閉できますので専用工具を必要としません。
 - ストレーナはねじ込み式です。
 - 2mm厚のシートまではさみ込めます。
 - 防水受けには、水抜き穴が開いております。
 - 調節管はねじ込み式です。
 - シート押えの締付工具はTK-4(呼び40、50)、TK-7(呼び65、80)をご使用ください。(別売)
 - dねじ部はJIS B 0203(管用テーパねじ)です。
- 注意**
- 漏水の原因となりますので、シート押えはしっかり締め込んでください。
 - 衛生管理上わんをはずしての使用は避けてください。



寸法表 (mm)

品番	呼び	ねじ基準径 d	A	B	C	E	G	H ₁	H ₂	H ₃	H ₄	H ₅ (参考)	X	F
T5B-CODD-SH-PC	★40	47.803	142	89	159	210	149	110	51	15	-	39.6	79	97
	50	59.614	166	113	183	260	169	126	58	18.7	7	46	87	121
	★65	75.184	200	143	220	260	185	110	65	15	10	35.5	87	151
	★80	87.884	225	168	245	292	229	127	70	15	10	35.8	89	176

品番	呼び	重量 kg	定価
T5B-CODD-SH-PC	★40	6.08	53,800
	50	9.18	70,900
	★65	11.64	103,200
	★80	15.72	161,600

★印は受注生産品を示します。

部番	部品名	材質	備考
①	本体	FC150	防錆塗装
②	わん	樹脂	符号PC
③	シート受け(CODD-SH)	FC150	防錆塗装
④	ふた(CODD-SH)	CAC202	ニッケル-クロムめっき
⑤	パッキン(CODD-SH)	CR	
⑥	シート押え(CODD-SH)	CAC202	ニッケル-クロムめっき
⑦	ストレーナ(CODD-SH)	CAC202	ニッケル-クロムめっき
⑧	引き上げボルト(CODD-SH)	C3604	ニッケル-クロムめっき
⑨	パッキン(CODD-SH)	CR	
⑩	ワッシャ(CODD-SH)	PE	
⑪	調節管	SGP	溶融亜鉛めっき



掃除口金具

掃除口は、衛生設備配管の点検、清掃のために設けられています。掃除口は排水口と違い、各種器具類の挿入口として使用するの、基本的にトラップと組み合わせて使用しません。

そのため掃除口金具の蓋は、臭いや有毒ガスを遮断出来るように、気密性があります。

また、蓋はイタズラ防止のため、専用工具等で開閉する構造となっております。

床の仕上げや、配管接続方法に合わせ、多様な製品をご用意しております。

掃除口の基本構造

掃除口の部品構成は、「蓋」「枠」が基本となります。蓋と枠の間には、パッキンが入っております。

掃除口の種類

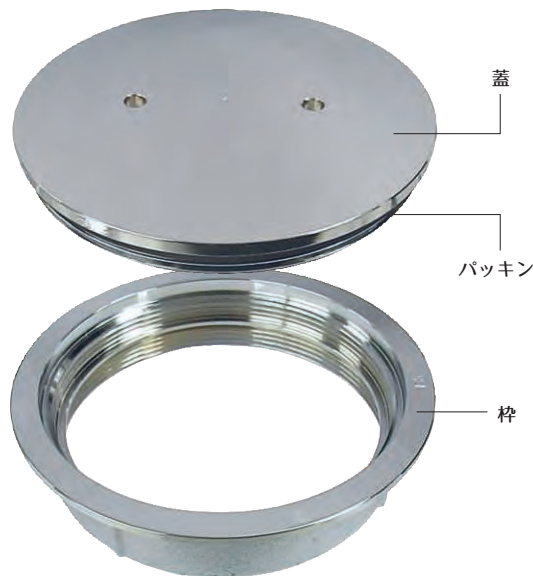
形状により様々な種類があり、最も一般的な形状はツバ無し形とツバあり形になります。最近はシート防水の床が増えており、シート防水形も用意しております。

施工場所による製品の違い

防水形…………… アスファルト防水を施工するため、防水受けと組み合わせた製品を使用する。
代表品番: COB-K、COB-N、等
※施工例をP374に掲載しております。

非防水形…………… 掃除口の種類の最も多い施工法になります。官公庁ではねじ込み接続形が指定されますが、一般的には塩ビ管差込形で施工する事が多くなります。
代表品番: COA-K、COV-SUS、COV2-SUS、等
※施工例をP374に掲載しております。

シート防水形…………… 近年増えている床仕上げで、製品はシート防水材(床材)を挟み込める構造となっております。
代表品番: COA-SH



Model : COA-K

ツバ無し形



Model : COV-SUS

ツバあり形



Model : COV-F-2

シート防水形



Model : COA-SH

防水形



Model : COB-K

掃除口 目次

	名称	品番	ページ	備考	
床上掃除口	非防水層用	COA-K	92	国土交通省記号 COA	
	//	COA-N	93		
	//	ステンレス製	COA-K(SU)	93	国土交通省記号 COA
	//	ステンレス製 (VP・VU 兼用)	COV-SUS	94	
	//	SGP 差し込み用	COA-F	94	
	//	V P 差し込み用	COV-F	95	
	//	化粧型	COA-2	93	
	//	// ステンレス製 (VP・VU 兼用)	COV-2-SUS	94	
	//	// SGP 差し込み用	COA-F-2	95	
	//	// VP 差し込み用	COV-F-2	95	
	//	// SGP・VP・VU・D-VA 差し込み用	COM-2(SU)	92	
	//	// SGP・VP・VU・D-VA 差し込み用	COM-2	92	
	//	防水層用	COB-K	96	国土交通省記号 COB
	//	ステンレス製	COB-K(SU)	96	国土交通省記号 COB
//	ステンレス製	COB-N	97		
//	ステンレス製	COB-N(SU)	97		
//	ステンレス製	COBB-K(SU)	98		
シート露出防水層用		COA-SH	99		
	//	リザーブドレン	CORD-SH	99	
	//	リザーブドレン	COA-RD	99	
砲金プラグ		BP-H	100		
		BP	100		
ツバ付プラグ		FP	100		

排水器具

錆付た類

バルブ・散水栓ボックス

グレーチング & ビットカバー

車止め

フローアーハッチ

可とう継手

ドレナージ継手

ルーフドレン

グリーストラップ

オイル・プラスチックトラップ

給水関連

床排水金具

洗濯機金具

流し金具

共栓

掃除口

掃除口

通気金具



更に詳しい商品情報・CADデータはWebサイトで!



非防水層用化粧型 ステンレス製 床上掃除口 (ガス管・VP・VU・D-VA差し込み用)

COM-2(SU)

SUS製

化粧型

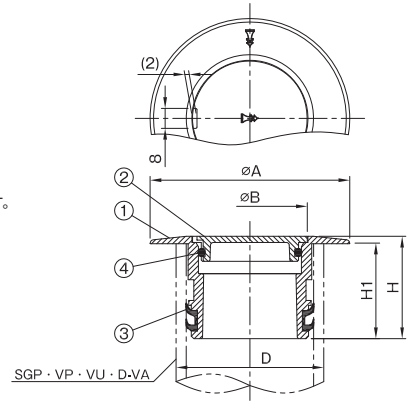
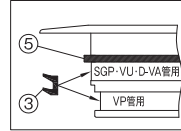
ワンタッチ式蓋

多管種差込



- 仕様**
- サビに強いステンレス製です。
 - SGP・VP・VU・D-VA管差込式
 - SGP・VU・D-VA管に設置する際は、部番③パッキンを上段の溝に、VP管に設置する際は、下段に取り付けて施工してください。出荷時は下段の溝にパッキンを取り付けております。
 - ふたはマイナスドライバーで容易に外れます。又、閉める際はワンタッチで閉める事が可能です。

注意 ●呼び150は、部番⑤SGP・VU・D-VA管用パッキン (EPDM) が追加されます。VP管に設置する際は、取り外してご使用ください。



寸法表 (mm)

品番 符号	呼び	D (呼び)	A	B	H	H ₁	重量 kg	定価
COM-2(SU)	40	40	68	32	40.5	38	0.19	6,800
	50	50	80	46	41	38	0.27	8,300
	65	65	96	61	41	38.5	0.37	11,300
	75	75	109	72	41	38	0.49	12,400
	100	100	138	92	41	37.5	0.81	17,500
	125	125	164	113	41	37.5	1.18	31,100
150	150	189	134	41	37.5	1.46	37,700	

部番	部品名	材質	備考
①	ふた受け	SCS13	
②	ふた	SCS13	
③	パッキン	EPDM	
④	Oリング	NBR	
⑤	パッキン(呼び150のみ)	EPDM	

非防水層用化粧型 床上掃除口 (ガス管・VP・VU・D-VA差し込み用)

COM-2 <製造中止品> ※代替品 COM-2(SU)

化粧型

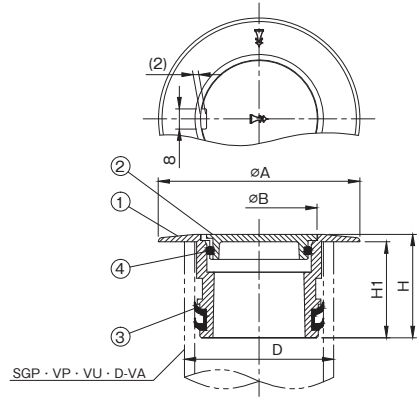
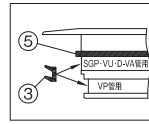
ワンタッチ式蓋

多管種差込



- 仕様**
- SGP・VP・VU・D-VA管差込式。
 - SGP・VU・D-VA管に設置する際は、部番③パッキンを上段の溝に、VP管に設置する際は、下段に取り付けて施工してください。出荷時は下段の溝にパッキンを取り付けております。
 - ふたはマイナスドライバーで容易に外れます。又、閉める際はワンタッチで閉める事が可能です。

注意 ●呼び150は、部番⑤ SGP・VU・D-VA管用パッキン (CR) が追加されます。VP管に設置する際は、取り外してご使用ください。



寸法表 (mm)

品番 符号	呼び	D (呼び)	A	B	H	H ₁	重量 kg	定価
COM-2	■ 40	40	68	32	40.5	38	0.21	6,800
	■ 50	50	80	46	41	38	0.32	8,300
	■ 65	65	96	61	41	38.5	0.43	11,300
	■ 75	75	109	72	41	38	0.59	12,400
	■ 100	100	138	92	41	37.5	0.94	17,500
	■ 125	125	164	113	41	37.5	1.37	31,100
■ 150	150	189	134	41	37.5	1.72	37,700	

部番	部品名	材質	備考
①	ふた受け	CAC202	ニッケル・クロムめっき
②	ふた	CAC202	ニッケル・クロムめっき
③	パッキン	CR	
④	Oリング	NBR	
⑤	パッキン(呼び150のみ)	CR	

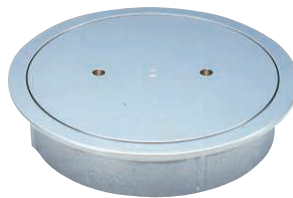
■印は製造中止品です。弊社在庫が無くなり次第販売中止とさせていただきます。

非防水層用 床上掃除口

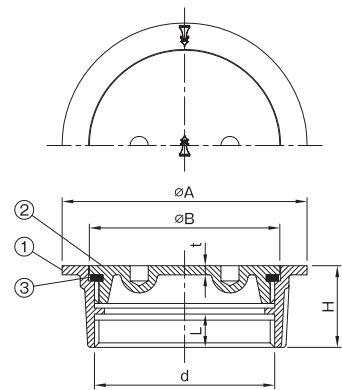
COA-K

JCW-203, 国土交通省記号 COA

内ねじ



- 仕様**
- 内ねじ用・・・dねじ部は JIS B 0202(管用平行ねじ)です。
 - ふたの開閉には専用工具K-CO(別売)をご使用ください。



寸法表 (mm)

品番 符号	呼び	ねじ基準径 d	A	B	H	t	L	重量 kg	梱包 入数	定価
COA-K	40	47.803	66	52	27	3	11	0.30	10	6,400
	50	59.614	81	63	27	3	11	0.37	10	6,600
	65	75.184	96	79	29	3.5	12.5	0.52	10	8,300
	80	87.884	111	92	29	3.5	12.5	0.61	10	9,700
	100	113.030	136	117	30	4	13	0.91	10	12,500
	★※ 125	138.430	160	143	31	5	13	1.51	10	24,800
★※ 150	163.830	185	168	32	6	13	2.10	10	31,100	

部番	部品名	材質	備考
①	ふた受け	CAC202	ニッケル・クロムめっき
②	ふた	CAC202	ニッケル・クロムめっき
③	パッキン	CR	

※印は当社のオリジナル製品を示します。★印は受注生産品を示します。

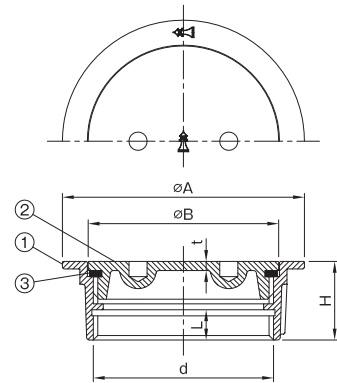


COA-K(SU)

JCW-203, 国土交通省記号 COA



- 仕様
- サビに強いステンレス製です。
 - dねじ部はJIS B 0202(管用平行ねじ)です。
 - ふたの開閉には専用工具K-CO(別売)をご使用ください。
 - 表面「非鏡面仕様」も御座います。(別途お見積)



寸法表 (mm)

品番	呼び	ねじ基準径 d	A	B	H	t	L	重量 kg	定価
COA-K(SU)	40	47.803	65	52	26	3	10	0.21	6,700
	50	59.614	80	63	26	3	10	0.30	7,400
	65	75.184	95	79	28	3.5	11.5	0.44	8,900
	80	87.884	110	92	28	3.5	11.5	0.55	10,500
	100	113.030	135	117	29	4	12	0.80	13,700
	※125	138.430	160	143	30	4.5	12	1.23	24,800
※150	163.830	185	168	31	5	12	1.71	30,200	

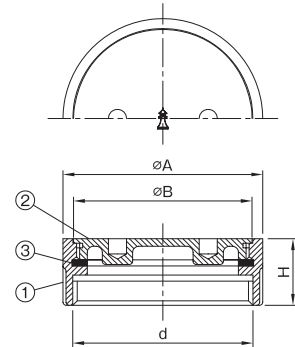
※印は当社のオリジナル製品を示します。

部番	部品名	材質	備考
①	ふた受け	SCS13	
②	ふた	SCS13	
③	パッキン	CR	

COA-N



- 仕様
- 内ねじ用・・・dねじ部は JIS B 0202(管用平行ねじ)です。
 - ふたの開閉には専用工具K-CO(別売)をご使用ください。



寸法表 (mm)

品番	呼び	ねじ基準径 d	A	B	H	重量 kg	梱包入数	定価
COA-N	40	47.803	54	47	22	0.17	20	4,900
	50	59.614	66	59	22	0.24	20	5,200
	65	75.184	82	75	23	0.36	10	7,100
	80	87.884	95	87.5	25	0.47	10	8,300
	100	113.030	121	112	25	0.70	10	11,200
	■125	138.430	147	139	25	1.03	10	21,400
	■150	163.830	172	164	25	1.32		31,700
	■200	214.630	227	215	32	2.77		68,500

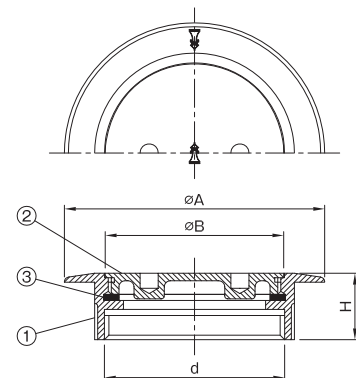
■印は製造中止品です。弊社在庫が無くなり次第販売中止とさせていただきます。

部番	部品名	材質	備考
①	ふた受け	CAC202	ニッケル-クロムめっき
②	ふた	CAC202	ニッケル-クロムめっき
③	パッキン	CR	

COA-2 <製造中止品>



- 仕様
- 化粧型ですので、美観を重視するホテルのロビー等に適しております。
 - 内ねじ用・・・dねじ部は JIS B 0202(管用平行ねじ)です。
 - ふたの開閉には専用工具K-CO(別売)をご使用ください。



寸法表 (mm)

品番	呼び	ねじ基準径 d	A	B	H	重量 kg	梱包入数	定価
COA-2	■40	47.803	74	47	22	0.24	10	7,200
	■50	59.614	86	59	22	0.34	10	8,400
	■65	75.184	102	75	23	0.50	10	11,600
	■80	87.884	119	87.5	25	0.65	10	13,600
	■100	113.030	145	112	25	1.02		21,200

■印は製造中止品です。弊社在庫が無くなり次第販売中止とさせていただきます。

部番	部品名	材質	備考
①	ふた受け	CAC202	ニッケル-クロムめっき
②	ふた	CAC202	ニッケル-クロムめっき
③	パッキン	CR	



更に詳しい商品情報・CADデータはWebサイトで！



非防水層用ステンレス製 床上掃除口(VP・VU兼用)

SUS製 VP・VU差込

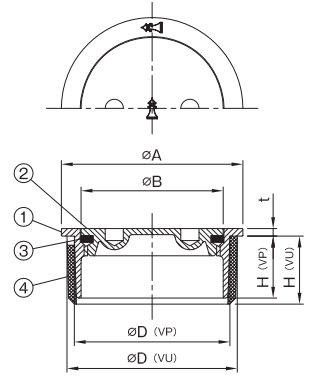
COV-SUS 鏡面仕様, 非鏡面仕様



- 仕様**
- サビに強いステンレス製です。
 - VP・VU管差し込み用です。
 - 非鏡面仕様（ビーズプラスト処理）を追加しました。鏡面仕様と非鏡面仕様をご用意しております。ご注文の際、ご指定下さい。
 - ふたの開閉には専用工具K-CO(別売)をご使用ください。
 - VP管との接続にはVUアダプターを外してご使用ください。

注意

- 金具は、塩ビ管の近似内径を基準に製作しておりますので、管内径が大きい場合、差し込みが緩い事がございます。その場合は、エポキシ系充填接着剤やシリコン系シーラー剤を使用してください。



寸法表 (mm)

品番 符号	呼び	D		A	B	t	H		重量 kg	梱包 入数	定価
		VP	VU				VP	VU			
COV-SUS	40	40	44	48	36	2.5	19.5	23.5	0.10		4,000
	50	51	56	60	47	2.5	20.5	23.5	0.13		5,400
	65	67	71	76	60	2.5	20.5	23.5	0.22		6,700
	75	77	83	89	69	2.5	25.5	26.5	0.33		8,200
	100	100	107	114	89	2.5	26.5	27.5	0.50		10,400
	125	125	131	140	113	2.5	31.5	31.5	0.76		19,000
	150	146	154	165	134	3.5	30.5	30.5	1.14		27,100

部番	部品名	材質	備考
①	ふた受け	SCS13	
②	ふた	SCS13	
③	パッキン	CR	
④	VUアダプター	樹脂	

非防水層用化粧型ステンレス製 床上掃除口(VP・VU兼用)

SUS製 化粧型 VP・VU差込

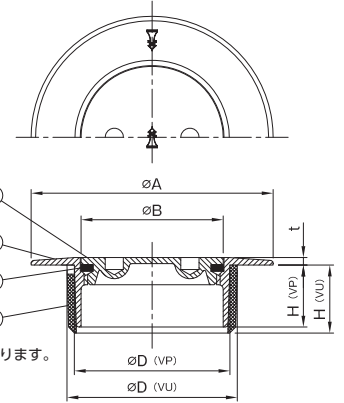
COV-2-SUS 鏡面仕様, 非鏡面仕様



- 仕様**
- サビに強いステンレス製です。
 - VP・VU管差し込み用です。
 - 非鏡面仕様（ビーズプラスト処理）を追加しました。鏡面仕様と非鏡面仕様をご用意しております。ご注文の際、ご指定下さい。
 - 化粧型ですので、美観を重視するホテルのロビー等に適しております。
 - ふたの開閉には専用工具K-CO(別売)をご使用ください。
 - VP管との接続にはVUアダプターを外してご使用ください。

注意

- 金具は、塩ビ管の近似内径を基準に製作しておりますので、管内径が大きい場合、差し込みが緩い事がございます。その場合は、エポキシ系充填接着剤やシリコン系シーラー剤を使用してください。



寸法表 (mm)

品番 符号	呼び	D		A	B	t	H		重量 kg	梱包 入数	定価
		VP	VU				VP	VU			
COV-2-SUS	40	40	44	68	36	2.5	19.5	23.5	0.12		4,800
	50	51	56	80	47	2.5	20.5	23.5	0.16		6,200
	65	67	71	96	60	2.5	20.5	23.5	0.25		7,800
	75	77	83	109	69	2.5	25.5	26.5	0.37		9,800
	100	100	107	138	89	2.5	26.5	27.5	0.56		14,100
	125	125	131	164	113	2.5	31	31	0.84		22,500
	150	146	154	189	134	3.5	30.5	30.5	1.22		31,100

施工 施工例をP374に掲載しております。

部番	部品名	材質	備考
①	ふた受け	SCS13	
②	ふた	SCS13	
③	パッキン	CR	
④	VUアダプター	樹脂	

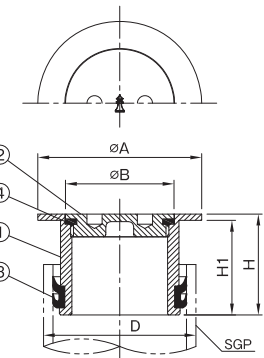
非防水層用 床上掃除口(ガス管差し込み用)

SGP差込

COA-F



- 仕様**
- ガス管差し込み用です。
 - ふたの開閉には専用工具K-CO(別売)をご使用ください。
- 注意**
- Dは接続管(SGP)の呼びです。



寸法表 (mm)

品番 符号	呼び	D	A	B	H	H ₁	重量 kg	梱包 入数	定価
COA-F	50	50A	65	43	40	37.5	0.30		9,700
	65	65A	81	57	40	37.5	0.44		13,000
	80	80A	94	69	40	37.5	0.53		15,900
	100	100A	119	89	40	37.5	0.83		24,000

★印は受注生産品を示します。

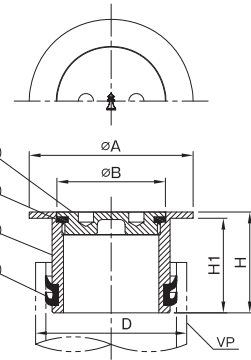
部番	部品名	材質	備考
①	ふた受け	CAC202	ニッケル-クロムめっき
②	ふた	CAC202	ニッケル-クロムめっき
③	パッキン	CR	
④	パッキン	CR	



COV-F



- 仕様 ●VP差し込み用です。
●ふたの開閉には専用工具K-CO(別売)をご使用ください。
- 注意 ●Dは接続管(VP)の呼びです。
●VUIに接続はできません。



寸法表 (mm)

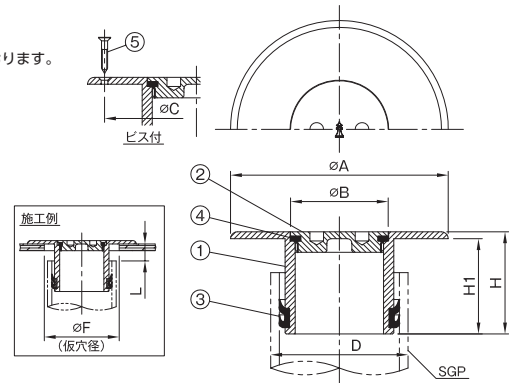
品番 符号	呼び	D (呼び)	A	B	H	H ₁	重量 kg	梱包 入数	定価
	50	50	65	43	40	37.5	0.30	9,700	
	65	65	81	57	40	37.5	0.45	13,000	
	75	75	94	69	40	37.5	0.51	15,900	
	100	100	119	89	40	37.5	0.75	24,000	

部番	部品名	材質	備考
①	ふた受け	CAC202	ニッケルクロムめっき
②	ふた	CAC202	ニッケルクロムめっき
③	パッキン	CR	
④	パッキン	CR	

COA-F-2



- 仕様 ●ガス管差し込み用です。
●つば広(化粧)タイプですので、フローリング等に適しております。
●ふたの開閉には専用工具K-CO(別売)をご使用ください。
●ビス付も製作できます。
- 注意 ●Dは接続管(SGP)の呼びです。



寸法表 (mm)

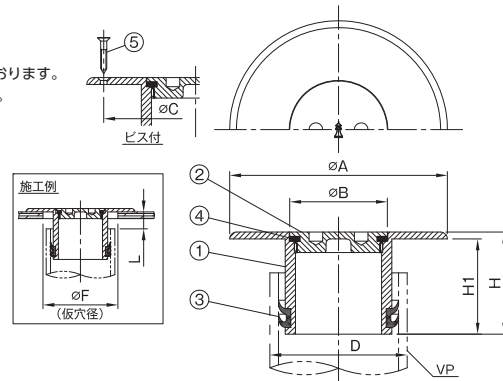
品番 符号	呼び	D	A	B	C	H	H ₁	最大寸法		重量 kg	梱包 入数	定価
								F	L			
COA-F-2	40	40A	84	32	69	45	42	54	20	0.31		9,800
	50	50A	96	43	81	45	42	66	20	0.41		10,200
	65	65A	112	57	97	45	42	82	20	0.60		14,400
	80	80A	125	69	110	45	42	95	20	0.72		17,600
	100	100A	150	89	135	45	42	120	20	1.07		26,500

部番	部品名	材質	備考
①	ふた受け	CAC202	ニッケルクロムめっき
②	ふた	CAC202	ニッケルクロムめっき
③	パッキン	CR	
④	パッキン	CR	
⑤	ビス	SUS304	皿木ねじ2.7×16×4本

COV-F-2



- 仕様 ●VP差し込み用です。
●つば広(化粧)タイプですので、フローリング等に適しております。
●ふたの開閉には専用工具K-CO(別売)をご使用ください。
●ビス付も製作できます。
- 注意 ●Dは接続管(VP)の呼びです。
●VUIに接続はできません。



寸法表 (mm)

品番 符号	呼び	D (呼び)	A	B	C	H	H ₁	最大寸法		重量 kg	梱包 入数	定価
								F	L			
COV-F-2	40	40	84	32	69	45	42	54	20	0.31		9,800
	50	50	96	43	81	45	42	66	20	0.41		10,200
	65	65	112	57	97	45	42	82	20	0.60		14,400
	75	75	125	69	110	45	42	95	20	0.72		17,600
	100	100	150	89	135	45	42	120	20	1.07		26,500

部番	部品名	材質	備考
①	ふた受け	CAC202	ニッケルクロムめっき
②	ふた	CAC202	ニッケルクロムめっき
③	パッキン	CR	
④	パッキン	CR	
⑤	ビス	SUS304	皿木ねじ2.7×16×4本



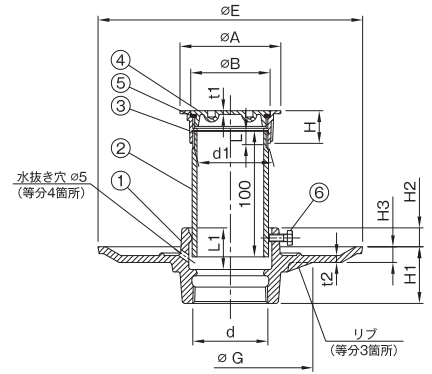
防水層用 床上掃除口

COB-K JCW-203 規格品, 国土交通省記号 COB

ビス止調節管



- 仕様**
- 上部の金具はCOA-Kです。
 - 防水受けには、水抜き穴が開いております。
 - dねじ部はJIS B 0203(管用テーパねじ)です。
 - d1ねじ部はJIS B 0202(管用平行ねじ)です。
 - 調節管はビス止め式です。
- 注意**
- 部番②調節管は、床厚に適した長さに切断してご使用ください。
- 施工** 施工例をP374に掲載しております。



寸法表 (mm)

品番 符号	呼び	ねじ基準径 d, d ₁											重量 kg	梱包 入数	定価		
		A	B	E	G	H	H ₁	H ₂	H ₃	t ₁	t ₂	L				L ₁	
COB-K	40	47.803	66	52	190	118	27	40	15	12	3	5	11	31	2.25	5	12,100
	50	59.614	81	63	210	131	27	45	15	12.5	3	5.5	11	33	2.98	5	12,500
	65	75.184	96	79	230	148	29	45	20	12.5	3.5	5.5	12.5	35	3.89	4	15,900
	80	87.884	111	92	240	130	29	50	20	12.5	3.5	5.5	12.5	37	4.32	4	17,800
	100	113.030	136	117	270	152	30	56	25	12.5	4	5.5	13	43	6.09	2	22,300
	★※ 125	138.430	160	143	305	204	31	62	30	13	5	6	13	51	8.48	1	40,900
★※ 150	163.830	185	168	330	204	32	68	30	13	6	6	13	54	11.74	1	53,200	

※印は当社のオリジナル製品を示します。★印は受注生産品を示します。

部番	部品名	材質	備考
①	防水受け(B-K)	FC150	防錆塗装
②	調節管	SGP	溶融亜鉛めっき
③	ふた受け(COA-K)	CAC202	ニッケルクロムめっき
④	ふた(COA-K)	CAC202	ニッケルクロムめっき
⑤	パッキン(COA-K)	CR	
⑥	ビス	SS400	電気亜鉛めっき, M6×15×1本

防水層用 ステンレス製床上掃除口

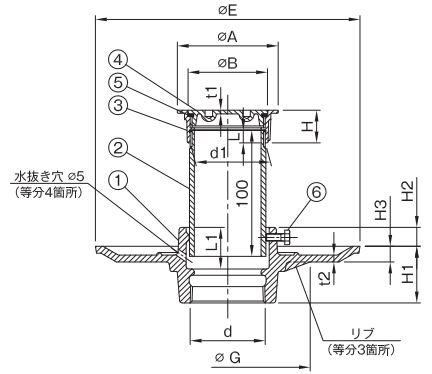
COB-K(SU) JCW-203 規格品, 国土交通省記号 COB

SUS 製掃除口付

ビス止調節管



- 仕様**
- 上部金物はCOA-K(SU)です。
 - 防水受けには、水抜き穴が開いております。
 - ふたの開閉には専用工具K-CO(別売)をご使用ください。
 - dねじ部はJIS B 0203(管用テーパねじ)です。
 - d1ねじ部はJIS B 0202(管用平行ねじ)です。
 - 調節管はビス止め式です。
- 注意**
- 部番②調節管は、床厚に適した長さに切断してご使用ください。
- 施工** 施工例をP374に掲載しております。



寸法表 (mm)

品番 符号	呼び	ねじ基準径 d, d ₁											重量 kg	梱包 入数	定価		
		A	B	E	G	H	H ₁	H ₂	H ₃	t ₁	t ₂	L				L ₁	
COB-K(SU)	40	47.803	65	52	190	118	26	40	15	12	3	5	10	31	2.16	5	12,300
	50	59.614	80	63	210	131	26	45	15	12.5	3	5.5	10	33	2.91	5	13,300
	65	75.184	95	79	230	148	28	45	20	12.5	3.5	5.5	11.5	35	3.81	4	16,400
	80	87.884	110	92	240	130	28	50	20	12.5	3.5	5.5	11.5	37	4.26	4	18,700
	100	113.030	135	117	270	152	29	56	25	12.5	4	5.5	12	43	5.98	2	23,500
	※ 125	138.430	160	143	305	204	30	62	30	13	4.5	6	12	51	8.20	1	40,900
※ 150	163.830	185	168	330	204	31	68	30	13	5	6	12	54	11.35	1	53,200	

※印は当社のオリジナル製品を示します。

部番	部品名	材質	備考
①	防水受け(B-K)	FC150	防錆塗装
②	調節管	SGP	溶融亜鉛めっき
③	ふた受け(COA-K(SU))	SCS13	
④	ふた(COA-K(SU))	SCS13	
⑤	パッキン(COA-K(SU))	CR	
⑥	ビス	SS400	電気亜鉛めっき, M6×15×1本

排水器具

铸铁ふた類

バルブ・散水栓ボックス

グレーチング & ビットカバー

車止め

フロアーハッチ

可とう継手

ドレナージ継手

ルーフトレン

グリーストラップ

オイル・プラスタトラップ

給水関連

床排水金具

洗濯機金具

流し金具

共栓

掃兼レン

掃除口

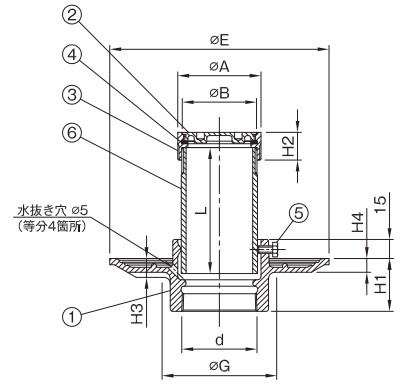
通気金具



COB-N



- 仕様 ● 上部の金具はCOA-Nです。
 ● 防水受けには、水抜き穴が開いております。
 ● dねじ部はJIS B 0203(管用テーパねじ)です。
 ● 調節管はビス止め式です。
- 注意 ● 部番⑥調節管は、床厚に適した長さに切断してご使用ください。



寸法表 (mm)

品番 符号	呼び	ねじ基準径 d	A	B	E	G	H ₁	H ₂	H ₃	H ₄	L	重量 kg	梱包 入数	定価
COB-N	40	47.803	54	47	161	72	39	22	14.5	12	100	1.54	10	10,400
	50	59.614	66	59	174	91	42	22	15	11	100	2.05	8	11,600
	65	75.184	82	75	189	106	45	23	15	11	100	2.58	8	14,600
	80	87.884	95	87.5	203	121	47	25	15	11	100	3.20	6	16,400
	100	113.030	121	112	227	148	50	25	15	11	100	4.32	4	20,700
	125	138.430	147	139	255	174	54	25	17	13	100	5.92	3	37,400
150	163.830	172	164	280	206	58	25	17	13	100	8.14	2	49,100	

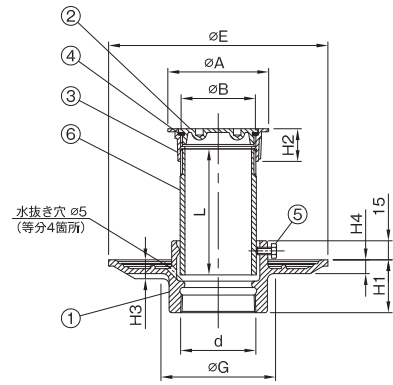
■印は製造中止品です。弊社在庫が無くなり次第販売中止とさせていただきます。

部番	部品名	材質	備考
①	防水受け(B-N)	FC150	防錆塗装
②	ふた(COA-N)	CAC202	ニッケルクロムめっき
③	ふた受け(COA-N)	CAC202	ニッケルクロムめっき
④	パッキン(COA-N)	CR	
⑤	ビス	SS400	電気亜鉛めっき、M6×12×1本
⑥	調節管	SGP	溶融亜鉛めっき

COB-N(SU)



- 仕様 ● 上部金物はCOA-K(SU)です。
 ● 防水受けには、水抜き穴が開いております。
 ● ふたの開閉には専用工具K-CO(別売)をご使用ください。
 ● dねじ部はJIS B 0203(管用テーパねじ)です。
 ● 調節管はビス止め式です。
- 注意 ● 部番⑥調節管は、床厚に適した長さに切断してご使用ください。



寸法表 (mm)

品番 符号	呼び	ねじ基準径 d	A	B	E	G	H ₁	H ₂	H ₃	H ₄	L	重量 kg	梱包 入数	定価
COB-N(SU)	★ 40	47.803	65	52	161	72	39	26	14.5	12	100	1.58	10	12,200
	★ 50	59.614	80	63	174	91	42	26	15	11	100	2.11	8	13,800
	★ 65	75.184	95	79	189	106	45	28	15	11	100	2.66	8	16,300
	★ 80	87.884	110	92	203	121	47	28	15	11	100	3.28	6	18,700
	★ 100	113.030	135	117	227	148	50	29	15	11	100	4.43	4	23,200
	■ 125	138.430	160	143	255	174	54	30	17	13	100	6.12	3	40,700
■ 150	163.830	185	168	280	206	58	31	17	13	100	8.53	2	51,300	

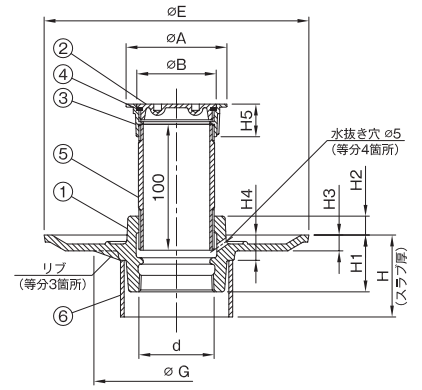
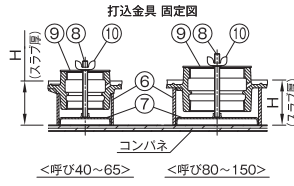
■印は製造中止品です。弊社在庫が無くなり次第販売中止とさせていただきます。
 ★印は受注生産品を示します。

部番	部品名	材質	備考
①	防水受け(B-N)	FC150	防錆塗装
②	ふた(COA-K(SU))	SCS13	
③	ふた受け(COA-K(SU))	SCS13	
④	パッキン(COA-K(SU))	CR	
⑤	ビス	SS400	電気亜鉛めっき、M6×12×1本
⑥	調節管	SGP	溶融亜鉛めっき



COBB-K(SU)

SUS 製掃除口付 ねじ込調節管



- 仕様**
- 上部金物はCOA-K(SU)です。
 - 防水受けには、水抜き穴が開いております。
 - dねじ部はJIS B 0203(管用テーパねじ)です。
 - 調節管はねじこみ式です。(管用平行ねじ)
 - 打込金具付と打込金具無しをご用意しております。
 - 先付(打込)施工の場合には、打込金具付をご使用ください。(打込金具：部番⑥~⑩の部品が付属しております。)
 - <呼び80>以上のサイズは、部番⑥スペーサーの設置箇所が防水ツバの裏面になります。
 - 打込金具付をご注文の際は、スラブ厚H(コンクリート厚)をご指示ください。
 - 部番⑤調節管は、床厚に適した長さに切断してご使用ください。



寸法表 (mm)

品番 符号	呼び	ねじ基準径 d											スペーサー		重量 kg	梱包 入数	定価	
		A	B	E	G	H	H ₁	H ₂	H ₃	H ₄	H ₅	種類	近似内径	打込金具付			打込金具無し	
COBB-K (SU)	40	47.803	65	52	190	118	70~	40	15	12	20	26	VU 65	71	2.17	5	20,400	15,100
	50	59.614	80	63	210	131	70~	45	15	12.5	20	26	VU 75	83	2.92	5	21,700	16,400
	65	75.184	95	79	230	148	70~	45	20	12.5	20	28	SU 100	100	3.80	4	24,800	19,200
	80	87.884	110	92	240	130	75~	50	20	12.5	-	28	VU 125	131	4.34	4	28,600	22,700
	100	113.030	135	117	270	152	75~	56	25	12.5	-	29	VU 150	154	6.01	2	34,500	28,600
	125	138.430	160	143	305	204	85~	62	30	13	-	30	SU 200	206	8.19	1	66,100	58,400
	150	163.830	185	168	330	204	85~	68	30	13	-	31	SU 200	206	11.19	1	75,900	68,200

(注) 打込金具付定価はスラブ厚 300mm迄です。それ以上の場合は別途見積致します。

部番	部品名	材質	備考
①	防水受け (BB-K)	FC150	防錆塗装
②	ふた (COA-K(SU))	SCS13	
③	ふた受け (COA-K(SU))	SCS13	
④	パッキン (COA-K(SU))	CR	
⑤	調節管	SGP	溶融亜鉛めっき
⑥	スペーサー	塩ビ管	
⑦	固定金具	SECC	ボンデ鋼板
⑧	全ねじボルト	SS	M8、ユニクロめっき
⑨	保護カバー	SECC	ボンデ鋼板
⑩	ちょうネット	SS	M8、ユニクロめっき

排水器具

铸铁ふた類

バルブ・散水栓ボックス

グレーチング & ビットカバー

車止め

フロアーハッチ

可とう継手

ドレネージ継手

ルーフトレン

グリーストラップ

オイル・プラスタトラップ

給水関連

床排水金具

洗濯機金具

流し金具

共栓

掃兼ドレン

掃除口

通気金具

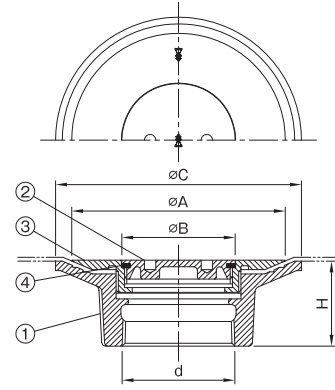


COA-SH



- 仕様**
- ふたの開閉には専用工具K-CO(別売)をご使用ください。
 - 2mm厚のシートまではさみ込めます。
 - シート押えの締付工具はTK-3(呼び50、65)、TK-4(呼び80、100)をご使用ください。(別売)
 - dねじ部はJIS B 0203(管用テーパねじ)です。
 - 表面「非鏡面仕様」も御座います。(別途お見積)

注意 ●漏水の原因となりますので、シート押さえはしっかり締め込んでください。



BP, BP-H

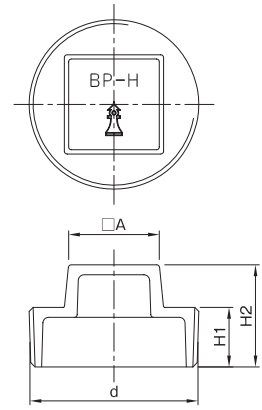


- 仕様
- dねじ部はJIS B 0203(管用テーパねじ)です。
 - ニッケル-クロムめっき品とめっきなし品(鑄放し)がございます。

寸法表 (mm)

品番		ねじ基準径 d	A	H ₁	H ₂	重量 kg	梱包入数	定価	めっき付定価
符号	呼び								
BP	15	20.955	15	16	26	0.06		2,200	■ 3,300
	20	26.441	15	16	26	0.10		2,600	■ 3,800
	25	33.249	17	16	33	0.07		2,800	■ 4,000
BP-H	32	41.910	23	17	29	0.12		2,800	■ 4,000
	40	47.803	26	17	30	0.15	10	3,000	■ 4,600
	50	59.614	32	21	36	0.24	10	3,900	■ 6,000
	65	75.184	32	22	37	0.33	10	5,300	■ 8,300
	80	87.884	41	25	43	0.49	10	7,200	■ 10,800
	100	113.030	50	30	50	0.95	10	10,600	■ 15,900
	125	138.430	63	33	58	1.46		★ 19,000	■ 28,600
	150	163.830	63	33	58	1.89		★ 37,000	■ 52,000

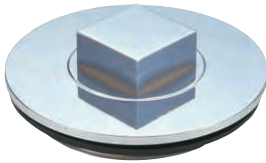
■印は製造中止品です。弊社在庫が無くなり次第販売中止とさせていただきます。
★印は受注生産品を示します。



部番	部品名	材質	備考
①	本体	CAC202	

ツバ付プラグ

FP <製造中止品>

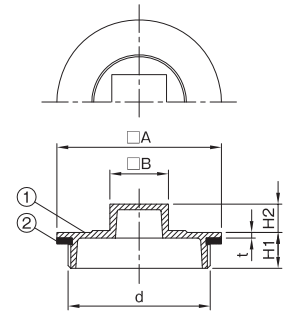


- 仕様
- dねじ部はJIS B 0202(管用平行ねじ)です。
 - ニッケル-クロムめっき品とめっきなし品(鑄放し)がございます。

寸法表 (mm)

品番		ねじ基準径 d	A	B	t	H ₁	H ₂	重量 kg	定価	めっき付定価
符号	呼び									
FP	■ 65	75.184	87	31	3	19	15	0.40	8,400	9,100
	■ 80	87.884	107	34	4	20	16	0.60	10,800	12,100

■印は製造中止品です。弊社在庫が無くなり次第販売中止とさせていただきます。



部番	部品名	材質	備考
①	本体	CAC202	
②	バックシム	CR	

排水器具

鑄鉄ふた類

バルブ・散水栓ボックス

グレーチング & ビットカバー

車止め

フロアーハッチ

可とう継手

ドレネージ継手

ルーフトレン

グリーストラップ

オイル・プラスチックトラップ

給水関連

床排水金具

洗濯機金具

流し金具

共栓

掃兼レン

掃除口

通気金具



通気金具・防水継手

通気金具は、通気管の開口部に使用され、多くは建物の壁面や屋上に設置されます。品種はガラリ、ベントキャップ、防虫網と、用途に応じた製品がございます。

伸長通気管等の、屋上貫通部に使用する防水継手も継手長さや施工法に応じて、豊富なラインナップを取りそろえております。

通気金具の種類

ガラリ …………… 官公庁の仕様書で規定されている通気金具で、壁面に設置されています。
代表品番：VA-1、VA-2
施工例をP378に掲載しております。

ベントキャップ… 壁埋込と露出形があり、露出形は主に防水継手と組み合わせ使用します。また、露出形には掃除口兼用型もあり、近年採用が増えております。
施工例をP376、P377に掲載しております。

防虫網 …………… 虫の侵入を防ぐ目の細かい網（標準は16メッシュ）が使われており、換気口や水タンクのオーバーフロー配管末端などに設置されます。



防水継手の種類

防水継手は屋根の仕様などで長さが変わったり、施工法で品種が分かれています。

継手長さによる種類	施工法による種類
WPJ-W スタンダード (280mm) WPJ-WM ミドル (400mm) WPJ-WL ロング (700mm)	後付型 …… 屋根スラブが出来上がった後、防水継手を取り付けます。 代表品番：WPJ-W、WPJ-WM、等 打込型 …… 屋根スラブに継手本体を打込む工法。型枠に継手を固定する金具も、製品に含まれています。 代表品番：WPJW-LF、等

通気金具目次

	名称	品番	ページ	備考
防水継手	樹脂カバー付防水継手 (ミドルタイプ)	WPJ-A	103	
	樹脂カバー付防水継手 (ロングタイプ)	WPJ-AM	103	
	樹脂カバー付防水継手 (ミドルタイプ)	WPJ-AL	103	
	樹脂カバー付防水継手 (ロングタイプ)	WPJ-W	102	後付型
	樹脂カバー付防水継手 (ミドルタイプ)	WPJ-W-BC	104	後付型
	樹脂カバー付防水継手 (ミドルタイプ)	WPJ-W-BCA	105	後付型
	樹脂カバー付防水継手 (ミドルタイプ)	WPJ-W-BCACO	106	後付型
	積雪地用	WPJ-WL	102	後付型
	ロングタイプ	WPJ-WL-BC	104	後付型
	耐蝕アルミ製	WPJ-WL-BCA	105	後付型
	耐蝕アルミ製	WPJ-WL-BCACO	106	後付型
	掃除口付	WPJ-WM	102	後付型
	掃除口付	WPJ-WM-BC	104	後付型
	掃除口付	WPJ-WM-BCA	105	後付型
	掃除口付	WPJ-WM-BCACO	106	後付型
	打込器具付	WPJ-W-UJ	110	打込型
	打込器具付	WPJ-WM-UJ	110	打込型
	打込器具付	WPJ-W-BC-UJ	110	打込型
	打込器具付	WPJ-W-BCA-UJ	110	打込型
	打込器具付	WPJ-W-BCACO-UJ	110	打込型
打込器具付	WPJ-WM-BC-UJ	110	打込型	
打込器具付	WPJ-WM-BCA-UJ	110	打込型	
打込器具付	WPJ-WM-BCACO-UJ	110	打込型	
打込器具付	WPJ-W-WM用打込器具	UJ	110	打込型
打込器具付	WPJW-LF	107	打込型	
打込器具付	WPJW-LF-BC	107	打込型	
打込器具付	WPJW-LF-BCA	108	打込型	
打込器具付	WPJW-LF-BCACO	108	打込型	
樹脂カバー付	WPJA-LF	109		
樹脂カバー付	WPJW-LF-DG	109		
通気口金具	ガラリ	VA-1、VA-2	116	
	ベントキャップアルミ製	BB-A	115	
	防虫網付ベントキャップアルミ製	BBA-IDN	115	
	ベントキャップ露出型	BC、BC-A	112	
	防虫網付ベントキャップ露出型	BC-IDN、BCA-IDN	112・113	
	防鳥網付	BCA-CO	115	
	ベントキャップ露出型	BC-S、BCS-IDN	113	
	ベントキャップ露出型	BC-P	114	
	防虫網	IDN	117	
	ステンレス製	IDN-SUS	117	
	外ねじ	IDN-S	117	
	ステンレス製	IDNS-SUS	118	
	VP用	IDN-V	118	
	ステンレス製	IDNV-SUS	118	
	半球型	IDN-HS	119	
	外ねじ	IDNS-HS	119	
	VP用	IDNV-HS	119	

規格仕様一覧

品番	ダイドレ品番	ページ	備考
VA2	VA-2	116	JCW規格
VC-EF	BC	112	//
VC-EA	BC-A	112	//

都市再生機構 機械設備設計図集(令和3年度版)

品番	ダイドレ品番	ページ
J-501	WPJ-W	102
	WPJ-WL	102
	WPJ-WM	102



更に詳しい商品情報・CADデータはWebサイトで!



WPJ-W



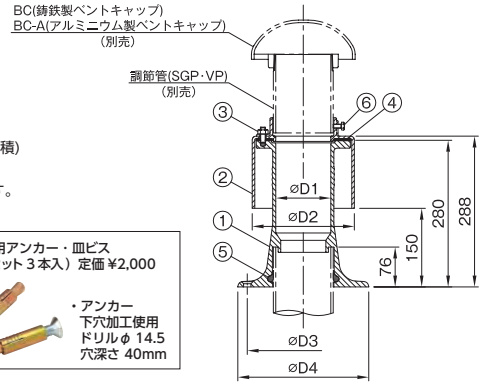
- 仕様**
- 適用管種：SGP、VP
 - アスファルト・シート防水巻き上げ工法に対応
 - 本体固定式
 - 配管の接続は、差し込み式です。
 - 都市再生機構図面番号J-501
 - 部番②カバーは、腐食に強い樹脂製及び溶融亜鉛めっき仕様も御座います。(別途お見積)
 - (樹脂製カバー付品番WPJ-A、溶融亜鉛めっき付品番WPJ-WZ)
 - 部番⑥ボルトは〈呼び65~100〉：M8×16、〈呼び125・150〉：M8×20になります。

- 注意**
- 部番②カバーが床仕上げ面に触れないように施工してください。
 - 部番⑥ボルトを過度に締め付けると破損する恐れが御座います。(参考トルク：〈呼び65~100〉5N・m、〈呼び125・150〉10N・m)
 - 巻き上げた防水層には、ずれ止めをかならず施してください。
 - 本体固定用のアンカー・血ビスは、別売です。(M10血ビス)

- 施工**
- 施工手順をP111に掲載しております。
 - 施工例をP377に掲載しております。

寸法表 (mm)

品番		D ₁	D ₂	D ₃	D ₄	アンカー穴径(φ)	重量 kg	梱包入数	定価	アンカー血ビス付定価
符号	呼び									
WPJ-W	65	68	150	180	220	14	11.03		30,700	32,700
	80	81	170	190	230	14	12.99		34,500	36,500
	100	105	195	210	250	14	15.88		41,300	43,300
	125	131	222	240	280	14	19.99		62,400	64,400
	150	155	252	260	310	14	23.72		81,500	83,500



部番	部品名	材質	備考
①	本体	FC150	防錆塗装
②	カバー	FC150	防錆塗装
③	ボルト・ナット	SUS304	M10×3本
④	パッキン	NBR	
⑤	パッキン	NBR	
⑥	ボルト	SUS304	3本

WPJ-WM



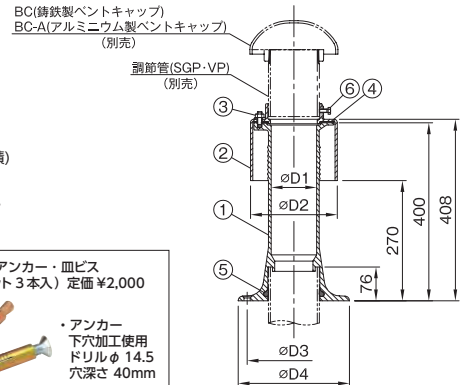
- 仕様**
- 適用管種：SGP、VP
 - アスファルト・シート防水巻き上げ工法に対応
 - 本体固定式
 - 配管の接続は、差し込み式です。
 - 都市再生機構図面番号J-501
 - 部番②カバーは、腐食に強い樹脂製及び溶融亜鉛めっき仕様も御座います。(別途お見積)
 - (樹脂製カバー付品番WPJ-AM、溶融亜鉛めっき付品番WPJ-WMZ)
 - 部番⑥ボルトは〈呼び65~100〉：M8×16、〈呼び125・150〉：M8×20になります。

- 注意**
- 部番②カバーが床仕上げ面に触れないように施工してください。
 - 部番⑥ボルトを過度に締め付けると破損する恐れが御座います。(参考トルク：〈呼び65~100〉5N・m、〈呼び125・150〉10N・m)
 - 巻き上げた防水層には、ずれ止めをかならず施してください。
 - 本体固定用のアンカー・血ビスは、別売となります。(M10血ビス)

- 施工**
- 施工手順をP111に掲載しております。
 - 施工例をP377に掲載しております。

寸法表 (mm)

品番		D ₁	D ₂	D ₃	D ₄	アンカー穴径(φ)	重量 kg	梱包入数	定価	アンカー血ビス付定価
符号	呼び									
WPJ-WM	65	68	150	180	220	14	11.64		36,600	38,600
	80	81	170	190	230	14	13.94		42,600	44,600
	100	102	195	210	250	14	16.98		51,500	53,500
	125	126	222	240	280	14	21.09		75,200	77,200
	150	155	252	260	310	14	27.62		97,700	99,700



部番	部品名	材質	備考
①	本体	FC150	防錆塗装
②	カバー	FC150	防錆塗装
③	ボルト・ナット	SUS304	M10×3本
④	パッキン	NBR	
⑤	パッキン	NBR	
⑥	ボルト	SUS304	3本

WPJ-WL



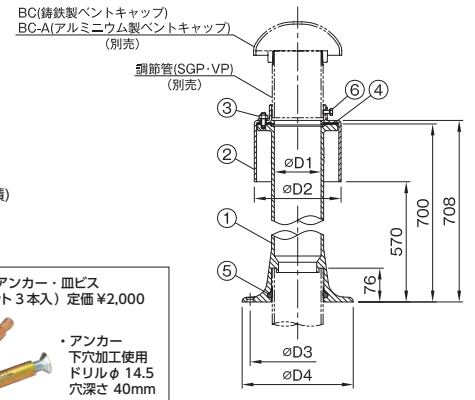
- 仕様**
- 適用管種：SGP、VP
 - 本体が長い為雪に埋まる事無く通気を取る事ができます。
 - アスファルト・シート防水巻き上げ工法に対応
 - 本体固定式
 - 配管の接続は、差し込み式です。
 - 都市再生機構図面番号J-501
 - 部番②カバーは、腐食に強い樹脂製及び溶融亜鉛めっき仕様も御座います。(別途お見積)
 - (樹脂製カバー付品番WPJ-AL、溶融亜鉛めっき付品番WPJ-WLZ)
 - 部番⑥ボルトは〈呼び65~100〉：M8×16、〈呼び125〉：M8×20になります。

- 注意**
- 部番②カバーが床仕上げ面に触れないように施工してください。
 - 部番⑥ボルトを過度に締め付けると破損する恐れが御座います。(参考トルク：〈呼び65~100〉5N・m、〈呼び125・150〉10N・m)
 - 巻き上げた防水層には、ずれ止めをかならず施してください。
 - 本体固定用のアンカー・血ビスは、別売です。(M10血ビス)

- 施工**
- 施工手順をP111に掲載しております。
 - 施工例をP377に掲載しております。

寸法表 (mm)

品番		D ₁	D ₂	D ₃	D ₄	アンカー穴径(φ)	重量 kg	梱包入数	定価	アンカー血ビス付定価
符号	呼び									
WPJ-WL	65	68	150	180	240	14	16.84		42,800	44,800
	80	81	170	190	250	14	19.04		50,800	52,800
	100	102	195	210	275	14	22.88		61,700	63,700
	125	126	222	240	300	14	29.99		89,000	91,000



部番	部品名	材質	備考
①	本体	FC150	防錆塗装
②	カバー	FC150	防錆塗装
③	ボルト・ナット	SUS304	M10×3本
④	パッキン	NBR	
⑤	パッキン	NBR	
⑥	ボルト	SUS304	3本



後付型 **スタンダード**

WPJ-A



- 仕様**
- 適用管種：SGP、VP
 - アスファルト・シート防水巻き上げ工法に対応
 - 本体固定式
 - 配管の接続は、差し込み式です。
 - 部番②カバー・部番③カバーキャップは樹脂製です。
 - 部番③カバーキャップでボルトが見えなくなるので、美観に優れています。
 - カバーキャップは容易に外れない回転ロック式になります。

- 注意**
- 部番②カバーが床仕上げ面に触れないように施工してください。
 - 巻き上げた防水層には、ずれ止めをかならず施工してください。
 - 本体固定用のアンカー・皿ビスは、別売です。(M10皿ビス)
 - 調節管（呼び100VP管）は、現場にてご調達下さい。
 - カバーと調節管との接着は、塩ビ管用接着剤をご使用ください。
推奨接着剤：積水化学工業(株)、エスロンNo.73S,信越ポリマー(株)、シネエツポンドA型

- 施工**
- 施工手順をP111に掲載しております。
 - 施工例をP377に掲載しております。

寸法表 (mm)

品番		D ₁	D ₂	D ₃	D ₄	D ₅	L	アンカー 穴径(φ)	重量 kg	梱包 入数	定価
符号	呼び										
WPJ-A	80	81	199	190	230	100	50	14	9.27		オープン価格
	100	105		210	250			14	11.45		



部番	部品名	材質	備考
①	本体	FC150	防錆塗装
②	カバー	ASA	
③	カバーキャップ	ASA	
④	平座金	SUS304	10×18×1.6×3枚
⑤	キャップ	CR	
⑥	ボルト・ナット	SUS304	M10×3本
⑦	パッキン	NBR	
⑧	パッキン	NBR	

WPJ-AM



- 仕様**
- 適用管種：SGP、VP
 - アスファルト・シート防水巻き上げ工法に対応
 - 本体固定式
 - 配管の接続は、差し込み式です。
 - 部番②カバー・部番③カバーキャップは樹脂製です。
 - 部番③カバーキャップでボルトが見えなくなるので、美観に優れています。
 - カバーキャップは容易に外れない回転ロック式になります。

- 注意**
- 部番②カバーが床仕上げ面に触れないように施工してください。
 - 巻き上げた防水層には、ずれ止めをかならず施工してください。
 - 本体固定用のアンカー・皿ビスは、別売です。(M10皿ビス)
 - 調節管（呼び100VP管）は、現場にてご調達下さい。
 - カバーと調節管との接着は、塩ビ管用接着剤をご使用ください。
推奨接着剤：積水化学工業(株)、エスロンNo.73S,信越ポリマー(株)、シネエツポンドA型

- 施工**
- 施工手順をP111に掲載しております。
 - 施工例をP377に掲載しております。

寸法表 (mm)

品番		D ₁	D ₂	D ₃	D ₄	D ₅	L	アンカー 穴径(φ)	重量 kg	梱包 入数	定価
符号	呼び										
WPJ-AM	80	81	199	190	230	100	50	14	10.22		オープン価格
	100	102		210	250			14	12.55		



部番	部品名	材質	備考
①	本体	FC150	防錆塗装
②	カバー	ASA	
③	カバーキャップ	ASA	
④	平座金	SUS304	10×18×1.6×3枚
⑤	キャップ	CR	
⑥	ボルト・ナット	SUS304	M10×3本
⑦	パッキン	NBR	
⑧	パッキン	NBR	

WPJ-AL



- 仕様**
- 適用管種：SGP、VP
 - 本体が長い為、積雪に埋まる事無く通気を取る事ができます。
 - アスファルト・シート防水巻き上げ工法に対応
 - 本体固定式
 - 配管の接続は、差し込み式です。
 - 部番②カバー・部番③カバーキャップは樹脂製です。
 - 部番③カバーキャップでボルトが見えなくなるので、美観に優れています。
 - カバーキャップは容易に外れない回転ロック式になります。

- 注意**
- 部番②カバーが床仕上げ面に触れないように施工してください。
 - 巻き上げた防水層には、ずれ止めをかならず施工してください。
 - 本体固定用のアンカー・皿ビスは、別売です。(M10皿ビス)
 - 調節管（呼び100VP管）は、現場にてご調達下さい。
 - カバーと調節管との接着は、塩ビ管用接着剤をご使用ください。
推奨接着剤：積水化学工業(株)、エスロンNo.73S,信越ポリマー(株)、シネエツポンドA型

- 施工**
- 施工手順をP111に掲載しております。
 - 施工例をP377に掲載しております。

寸法表 (mm)

品番		D ₁	D ₂	D ₃	D ₄	D ₅	L	アンカー 穴径(φ)	重量 kg	梱包 入数	定価
符号	呼び										
WPJ-AL	80	81	199	190	250	100	50	14	15.32		オープン価格
	100	102		210	270			14	18.45		



部番	部品名	材質	備考
①	本体	FC150	防錆塗装
②	カバー	ASA	
③	カバーキャップ	ASA	
④	平座金	SUS304	10×18×1.6×3枚
⑤	キャップ	CR	
⑥	ボルト・ナット	SUS304	M10×3本
⑦	パッキン	NBR	
⑧	パッキン	NBR	



更に詳しい商品情報・CADデータはWebサイトで!



後付型 防水継手

WPJ-W-BC

後付型 **スタンダード** 鑄鉄製ベントキャップ

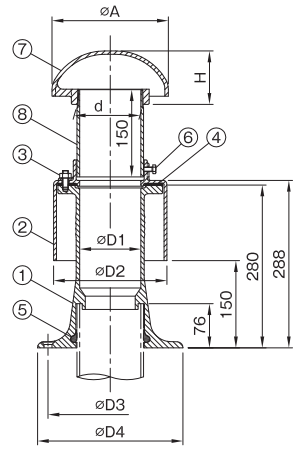
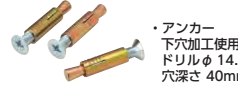


- 仕様**
- ベントキャップ(BC)及び通気管付
 - 適用管種：SGP、VP
 - アスファルト・シート防水巻き上げ工法に対応
 - 本体固定式
 - 配管の接続は、差し込み式です。
 - 部番②カバーは、腐食に強い樹脂製及び溶融亜鉛めっき仕様も御座います。(別途お見積)
 - 樹脂製カバー付品番WPJ-A-BC、溶融亜鉛めっき付品番WPJ-WZ-BC
 - 部番⑧調節管は、塩ビ製(VP管)もございます。ご注文の際は品番の末尾に[V]をお付け下さい。
 - 部番⑥ボルトは〈呼び65~100〉：M8×16、〈呼び125・150〉：M8×20になります。

- 注意**
- 部番②カバーが床仕上げ面に触れないように施工してください。
 - 部番⑥ボルトを過度に締め付けると破損する恐れが御座います。(参考トルク：〈呼び65~100〉5N・m、〈呼び125・150〉10N・m)
 - 巻き上げた防水層には、ずれ止めを必ず施してください。
 - 本体固定用のアンカー・皿ビスは、別売となります。(M10皿ビス)

- 施工**
- 施工手順をP111に掲載しております。
 - 施工例をP377に掲載しております。

●本体固定用アンカー・皿ビス (別売・1セット3本入) 定価 ¥2,000



部番	部品名	材質	備考
①	本体	FC150	防錆塗装
②	カバー	FC150	防錆塗装
③	ボルト・ナット	SUS304	M10×3本
④	パッキン	NBR	
⑤	パッキン	NBR	
⑥	ボルト	SUS304	3本
⑦	ベントキャップ(BC)	FC150	溶融亜鉛めっき
⑧	調節管	SGP	溶融亜鉛めっき

寸法表 (mm)

品番 符号	呼び	ねじ基準径 d	D ₁	D ₂	D ₃	D ₄	A	H	アンカー 穴径(φ)	重量 kg	梱包 入数	定価	アンカー皿ビス付 定価
WPJ-W-BC	65	75.184	68	150	180	220	135	63.5	14	13.28	14	39,800	41,800
	80	87.884	81	170	190	230	159	74	14	16.22	14	45,400	47,400
	100	113.030	105	195	210	250	200	92	14	20.77	14	55,500	57,500
	125	138.430	131	222	240	280	243	109	14	27.25	14	96,900	98,900
	150	163.830	155	252	260	310	288	123.5	14	33.95	14	120,800	122,800

後付型 防水継手 (ミドルタイプ)

WPJ-WM-BC

後付型 **ミドル** 鑄鉄製ベントキャップ

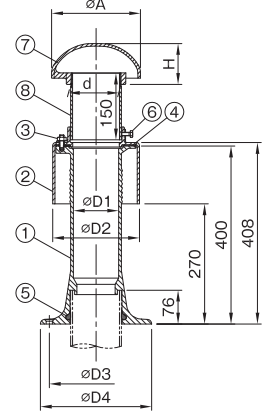


- 仕様**
- ベントキャップ(BC)及び通気管付
 - 適用管種：SGP、VP
 - アスファルト・シート防水巻き上げ工法に対応
 - 本体固定式
 - 配管の接続は、差し込み式です。
 - 部番②カバーは、腐食に強い樹脂製及び溶融亜鉛めっき仕様も御座います。(別途お見積)
 - 樹脂製カバー付品番WPJ-AM-BC、溶融亜鉛めっき付品番WPJ-WMZ-BC
 - 部番⑧調節管は、塩ビ製(VP管)もございます。ご注文の際は品番の末尾に[V]をお付け下さい。
 - 部番⑥ボルトは〈呼び65~100〉：M8×16、〈呼び125・150〉：M8×20になります。

- 注意**
- 部番②カバーが床仕上げ面に触れないように施工してください。
 - 部番⑥ボルトを過度に締め付けると破損する恐れが御座います。(参考トルク：〈呼び65~100〉5N・m、〈呼び125・150〉10N・m)
 - 巻き上げた防水層には、ずれ止めをかならず施してください。
 - 本体固定用のアンカー・皿ビスは、別売となります。(M10皿ビス)

- 施工**
- 施工手順をP111に掲載しております。
 - 施工例をP377に掲載しております。

●本体固定用アンカー・皿ビス (別売・1セット3本入) 定価 ¥2,000



部番	部品名	材質	備考
①	本体	FC150	防錆塗装
②	カバー	FC150	防錆塗装
③	ボルト・ナット	SUS304	M10×3本
④	パッキン	NBR	
⑤	パッキン	NBR	
⑥	ボルト	SUS304	3本
⑦	ベントキャップ(BC)	FC150	溶融亜鉛めっき
⑧	調節管	SGP	溶融亜鉛めっき

寸法表 (mm)

品番 符号	呼び	ねじ基準径 d	D ₁	D ₂	D ₃	D ₄	A	H	アンカー 穴径(φ)	重量 kg	梱包 入数	定価	アンカー皿ビス付 定価
WPJ-WM-BC	65	75.184	68	150	180	220	135	63.5	14	13.89	14	45,700	47,700
	80	87.884	81	170	190	230	159	74	14	17.17	14	53,500	55,500
	100	113.030	102	195	210	250	200	92	14	21.87	14	65,700	67,700
	125	138.430	126	222	240	280	243	109	14	28.35	14	109,700	111,700
	150	163.830	155	252	260	310	288	123.5	14	37.85	14	137,000	139,000

後付型 防水継手 (ロングタイプ)

WPJ-WL-BC

後付型 **ロング** 鑄鉄製ベントキャップ

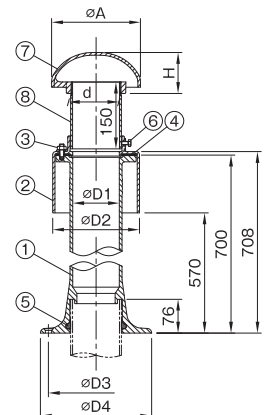


- 仕様**
- ベントキャップ(BC)及び通気管付
 - 適用管種：SGP、VP
 - アスファルト・シート防水巻き上げ工法に対応
 - 本体固定式
 - 配管の接続は、差し込み式です。
 - 部番②カバーは、腐食に強い樹脂製及び溶融亜鉛めっき仕様も御座います。(別途お見積)
 - 樹脂製カバー付品番WPJ-AL-BC、溶融亜鉛めっき付品番WPJ-WLZ-BC
 - 部番⑧調節管は、塩ビ製(VP管)もございます。ご注文の際は品番の末尾に[V]をお付け下さい。
 - 部番⑥ボルトは〈呼び65~100〉：M8×16、〈呼び125〉：M8×20になります。

- 注意**
- 部番②カバーが床仕上げ面に触れないように施工してください。
 - 部番⑥ボルトを過度に締め付けると破損する恐れが御座います。(参考トルク：〈呼び65~100〉5N・m、〈呼び125・150〉10N・m)
 - 巻き上げた防水層には、ずれ止めを必ず施してください。
 - 本体固定用のアンカー・皿ビスは、別売となります。(M10皿ビス)

- 施工**
- 施工手順をP111に掲載しております。
 - 施工例をP377に掲載しております。

●本体固定用アンカー・皿ビス (別売・1セット3本入) 定価 ¥2,000



部番	部品名	材質	備考
①	本体	FC150	防錆塗装
②	カバー	FC150	防錆塗装
③	ボルト・ナット	SUS304	M10×3本
④	パッキン	NBR	
⑤	パッキン	NBR	
⑥	ボルト	SUS304	3本
⑦	ベントキャップ(BC)	FC150	溶融亜鉛めっき
⑧	調節管	SGP	溶融亜鉛めっき

寸法表 (mm)

品番 符号	呼び	ねじ基準径 d	D ₁	D ₂	D ₃	D ₄	A	H	アンカー 穴径(φ)	重量 kg	梱包 入数	定価	アンカー皿ビス付 定価
WPJ-WL-BC	65	75.184	68	150	180	240	135	63.5	14	19.09	14	51,900	53,900
	80	87.884	81	170	190	250	159	74	14	22.27	14	61,700	63,700
	100	113.030	102	195	210	275	200	92	14	27.77	14	75,900	77,900
	125	138.430	126	222	240	300	243	109	14	37.25	14	123,500	125,500



WPJ-W-BCA

後付型 **スタンダード** アルミ製ベントキャップ



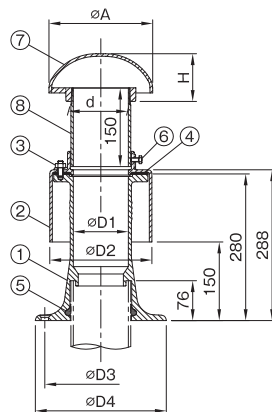
- WPJ-W-BCA...
耐蝕アルミニウム製ベントキャップ付
- 仕様 ●ベントキャップ(BC-A)及び通気管付
 - 適用管種：SGP、VP
 - アスファルト・シート防水巻き上げ工法に対応
 - 本体固定式
 - 配管の接続は、差し込み式です。
 - 部番②カバーは、腐食に強い樹脂製及び溶融亜鉛めっき仕様も御座います。(別途お見積)
 - (樹脂製カバー付品番WPJ-A-BCA、溶融亜鉛めっき付品番WPJ-WZ-BCA)
 - 部番④調節管は、塩ビ製(VP管)もございます。ご注文の際は品番の末尾に「V」をお付け下さい。
 - 部番⑥ボルトは (呼び65~100)：M8×16、
(呼び125・150)：M8×20になります。

- 注意
- 部番②カバーが床仕上げ面に触れないように施工してください。
 - 部番⑥ボルトを過度に締め付けると破損する恐れがあります。
(参考トルク：(呼び65~100)5N・m、(呼び125・150)10N・m)
 - 巻き上げた防水層には、ずれ止めを必ず施してください。
 - 本体固定用のアンカー・血ビスは、別売となります。(M10血ビス)

- 施工
- 施工手順をP111に掲載しております。
 - 施工例をP377に掲載しております。

寸法表 (mm)

品番		呼び	ねじ基準径 d	D ₁	D ₂	D ₃	D ₄	A	H	アンカー穴径(φ)	重量 kg	梱包入数	定価	アンカー血ビス付定価
符号														
WPJ-W-BCA		65	75.184	68	150	180	220	134	63	14	12.49		45,800	47,800
		80	87.884	81	170	190	230	157	73	14	14.86		52,500	54,500
		100	113.030	105	195	210	250	198	91	14	18.59		67,700	69,700
		125	138.430	131	222	240	280	241	108	14	23.73		115,100	117,100
		150	163.830	155	252	260	310	286	122.5	14	28.99		138,900	140,900



部番	部品名	材質	備考
①	本体	FC150	防錆塗装
②	カバー	FC150	防錆塗装
③	ボルト・ナット	SUS304	M10×3本
④	パッキン	NBR	
⑤	パッキン	NBR	
⑥	ボルト	SUS304	3本
⑦	ベントキャップ(BCA)	ACT7A	
⑧	調節管	SGP	溶融亜鉛めっき

後付型 防水継手 (ミドルタイプ)

WPJ-WM-BCA

後付型 **ミドル** アルミ製ベントキャップ



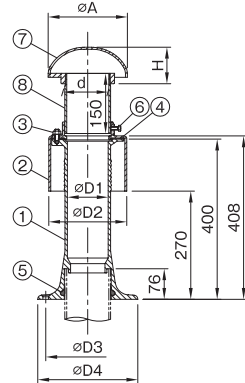
- WPJ-WM-BCA...
耐蝕アルミニウム製ベントキャップ付
- 仕様 ●ベントキャップ(BC-A)及び通気管付
 - 適用管種：SGP、VP
 - アスファルト・シート防水巻き上げ工法に対応
 - 本体固定式
 - 配管の接続は、差し込み式です。
 - 部番②カバーは、腐食に強い樹脂製及び溶融亜鉛めっき仕様も御座います。(別途お見積) (樹脂製カバー付品番WPJ-AM-BCA、溶融亜鉛めっき付品番WPJ-WMZ-BCA)
 - 部番④調節管は、塩ビ製(VP管)もございます。ご注文の際は品番の末尾に「V」をお付け下さい。
 - 部番⑥ボルトは (呼び65~100)：M8×16、
(呼び125・150)：M8×20になります。

- 注意
- 部番②カバーが床仕上げ面に触れないように施工してください。
 - 部番⑥ボルトを過度に締め付けると破損する恐れが御座います。
(参考トルク：(呼び65~100)5N・m、(呼び125・150)10N・m)
 - 巻き上げた防水層には、ずれ止めをかならず施してください。
 - 本体固定用のアンカー・血ビスは、別売となります。(M10血ビス)

- 施工
- 施工手順をP111に掲載しております。
 - 施工例をP377に掲載しております。

寸法表 (mm)

品番		呼び	ねじ基準径 d	D ₁	D ₂	D ₃	D ₄	A	H	アンカー穴径(φ)	重量 kg	梱包入数	定価	アンカー血ビス付定価
符号														
WPJ-WM-BCA		65	75.184	68	150	180	220	134	63	14	13.10		51,700	53,700
		80	87.884	81	170	190	230	157	73	14	15.81		60,600	62,600
		100	113.030	102	195	210	250	198	91	14	19.69		77,900	79,900
		125	138.430	126	222	240	280	241	108	14	24.83		127,900	129,900
		150	163.830	155	252	260	310	286	122.5	14	32.89		155,100	157,100



部番	部品名	材質	備考
①	本体	FC150	防錆塗装
②	カバー	FC150	防錆塗装
③	ボルト・ナット	SUS304	M10×3本
④	パッキン	NBR	
⑤	パッキン	NBR	
⑥	ボルト	SUS304	3本
⑦	ベントキャップ(BCA)	ACT7A	
⑧	調節管	SGP	溶融亜鉛めっき

後付型 防水継手 (ロングタイプ)

WPJ-WL-BCA

後付型 **ロング** アルミ製ベントキャップ



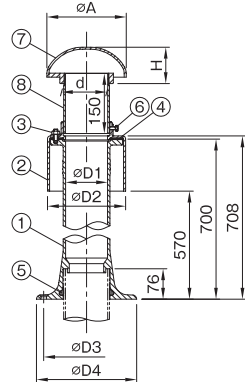
- WPJ-WL-BCA...
耐蝕アルミニウム製ベントキャップ付
- 仕様 ●ベントキャップ(BC-A)及び通気管付
 - 適用管種：SGP、VP
 - アスファルト・シート防水巻き上げ工法に対応
 - 本体固定式
 - 配管の接続は、差し込み式です。
 - 部番②カバーは、腐食に強い樹脂製及び溶融亜鉛めっき仕様も御座います。(別途お見積)
 - (樹脂製カバー付品番WPJ-AL-BCA、溶融亜鉛めっき付品番WPJ-WLZ-BCA)
 - 部番④調節管は、塩ビ製(VP管)もございます。ご注文の際は品番の末尾に「V」をお付け下さい。
 - 部番⑥ボルトは (呼び65~100)：M8×16、
(呼び125)：M8×20になります。

- 注意
- 部番②カバーが床仕上げ面に触れないように施工してください。
 - 部番⑥ボルトを過度に締め付けると破損する恐れが御座います。
(参考トルク：(呼び65~100)5N・m、(呼び125・150)10N・m)
 - 巻き上げた防水層には、ずれ止めを必ず施してください。
 - 本体固定用のアンカー・血ビスは、別売となります。(M10血ビス)

- 施工
- 施工手順をP111に掲載しております。
 - 施工例をP377に掲載しております。

寸法表 (mm)

品番		呼び	ねじ基準径 d	D ₁	D ₂	D ₃	D ₄	A	H	アンカー穴径(φ)	重量 kg	梱包入数	定価	アンカー血ビス付定価
符号														
WPJ-WL-BCA		65	75.184	68	150	180	240	134	63	14	18.30		57,900	59,900
		80	87.884	81	170	190	250	157	73	14	20.91		68,800	70,800
		100	113.030	102	195	210	275	198	91	14	25.59		88,100	90,100
		125	138.430	126	222	240	300	241	108	14	33.73		141,700	143,700



部番	部品名	材質	備考
①	本体	FC150	防錆塗装
②	カバー	FC150	防錆塗装
③	ボルト・ナット	SUS304	M10×3本
④	パッキン	NBR	
⑤	パッキン	NBR	
⑥	ボルト	SUS304	3本
⑦	ベントキャップ(BCA)	ACT7A	
⑧	調節管	SGP	溶融亜鉛めっき

排水器具

錆鉄ふた類

バルブ・散水栓ボックス

グレーチング & ビットカバー

車止め

フローアーハッチ

可とう継手

ドレナージュ継手

ルーフトレン

グリーストラップ

オイル・プラスタトラップ

給水関連

床排水金具

洗濯機金具

流し金具

共栓

掃葉レン

掃除口

通気金具



更に詳しい商品情報・CADデータはWebサイトで!



後付型防水継手

WPJ-W-BCACO

後付型 スタンダード 掃蕪型ベントキャップ

● WPJ-W-BCACO…耐蝕アルミニウム製開閉式掃除口付ベントキャップ付

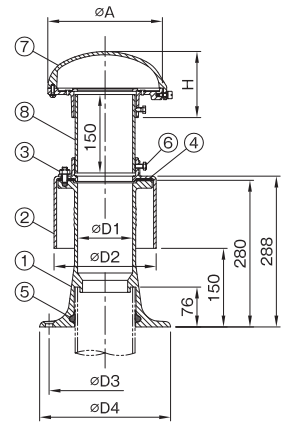


- 仕様**
- 適用管種：SGP、VP
 - 掃除口付ベントキャップ付
 - アスファルト・シート防水巻き上げ工法に対応
 - 本体固定式
 - 配管の接続は、差し込み式です。
 - 部番②カバーは、腐食に強い樹脂製及び溶融亜鉛めっき仕様も御座います。(別途お見積)
 - 樹脂製カバー付品番WPJ-A-BCACO、溶融亜鉛めっき付品番WPJ-WZ-BCACO
 - 部番⑧調節管は、塩ビ製(VP管)もございます。ご注文の際は品番の末尾に[V]をお付け下さい。
 - 部番⑥ボルトは〈呼び80・100〉：M8×16、〈呼び125〉：M8×20になります。

- 注意**
- 部番②カバーが床仕上げ面に触れないように施工してください。
 - 部番⑥ボルトを過度に締め付けると破損する恐れが御座います。(参考トルク：〈呼び65~100〉5N・m、〈呼び125・150〉10N・m)
 - 巻き上げた防水層には、ずれ止めをかならず施してください。
 - 本体固定用のアンカー・皿ビスは、別売となります。(M10皿ビス)

- 施工**
- 施工手順をP111に掲載しております。
 - 施工例をP377に掲載しております。

●本体固定用アンカー・皿ビス (別売・1セット3本入) 定価 ¥2,000



部番	部品名	材質	備考
①	本体	FC150	防錆塗装
②	カバー	FC150	防錆塗装
③	ボルト・ナット	SUS304	M10×3本
④	パッキン	NBR	
⑤	パッキン	NBR	
⑥	ボルト	SUS304	3本
⑦	ベントキャップ(BCA-CO)	AC7A	掃除口付
⑧	調節管	SGP	溶融亜鉛めっき

寸法表 (mm)

品番 符号	呼び	D ₁	D ₂	D ₃	D ₄	A	H	アンカー 穴径(φ)	重量 kg	梱包 入数	定価	アンカー皿ビス付 定価
	100	105	195	210	250	219	126	14	19.14		86,400	88,400
	125	131	222	240	280	257	164	14	24.36		123,900	125,900

後付型 防水継手 (ミドルタイプ)

WPJ-WM-BCACO

後付型 ミドル 掃蕪型ベントキャップ

● WPJ-WM-BCACO…耐蝕アルミニウム製開閉式掃除口付ベントキャップ付

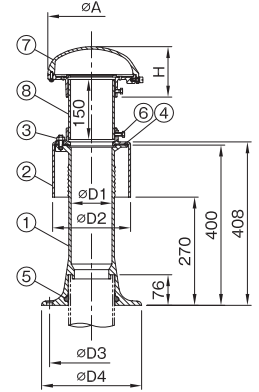


- 仕様**
- 適用管種：SGP、VP
 - 掃除口付ベントキャップ付
 - アスファルト・シート防水巻き上げ工法に対応
 - 本体固定式
 - 配管の接続は、差し込み式です。
 - 部番②カバーは、腐食に強い樹脂製及び溶融亜鉛めっき仕様も御座います。(別途お見積)
 - 樹脂製カバー付品番WPJ-AM-BCACO、溶融亜鉛めっき付品番WPJ-WMZ-BCACO
 - 部番⑧調節管は、塩ビ製(VP管)もございます。ご注文の際は品番の末尾に[V]をお付け下さい。
 - 部番⑥ボルトは〈呼び80・100〉：M8×16、〈呼び125〉：M8×20になります。

- 注意**
- 部番②カバーが床仕上げ面に触れないように施工してください。
 - 部番⑥ボルトを過度に締め付けると破損する恐れが御座います。(参考トルク：〈呼び65~100〉5N・m、〈呼び125・150〉10N・m)
 - 巻き上げた防水層には、ずれ止めをかならず施してください。
 - 本体固定用のアンカー・皿ビスは、別売となります。(M10皿ビス)

- 施工**
- 施工手順をP111に掲載しております。
 - 施工例をP377に掲載しております。

●本体固定用アンカー・皿ビス (別売・1セット3本入) 定価 ¥2,000



部番	部品名	材質	備考
①	本体	FC150	防錆塗装
②	カバー	FC150	防錆塗装
③	ボルト・ナット	SUS304	M10×3本
④	パッキン	NBR	
⑤	パッキン	NBR	
⑥	ボルト	SUS304	3本
⑦	ベントキャップ(BCA-CO)	AC7A	掃除口付
⑧	調節管	SGP	溶融亜鉛めっき

寸法表 (mm)

品番 符号	呼び	D ₁	D ₂	D ₃	D ₄	A	H	アンカー 穴径(φ)	重量 kg	梱包 入数	定価	アンカー皿ビス付 定価
	100	102	195	210	250	219	126	14	20.24		96,600	98,600
	125	126	222	240	280	257	164	14	24.46		136,700	138,700

後付型 防水継手 (ロングタイプ)

WPJ-WL-BCACO

後付型 ロング 掃蕪型ベントキャップ

● WPJ-WL-BCACO…耐蝕アルミニウム製開閉式掃除口付ベントキャップ付

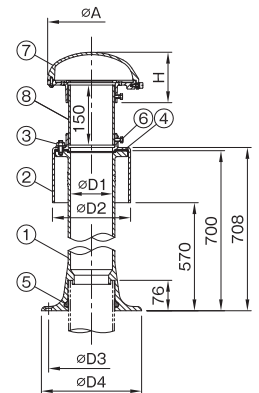


- 仕様**
- 適用管種：SGP、VP
 - 掃除口付ベントキャップ付
 - アスファルト・シート防水巻き上げ工法に対応
 - 本体固定式
 - 配管の接続は、差し込み式です。
 - 部番②カバーは、腐食に強い樹脂製及び溶融亜鉛めっき仕様も御座います。(別途お見積)
 - 樹脂製カバー付品番WPJ-AL-BCACO、溶融亜鉛めっき付品番WPJ-WLZ-BCACO
 - 部番⑧調節管は、塩ビ製(VP管)もございます。ご注文の際は品番の末尾に[V]をお付け下さい。
 - 部番⑥ボルトは〈呼び80・100〉：M8×16、〈呼び125〉：M8×20になります。

- 注意**
- 部番②カバーが床仕上げ面に触れないように施工してください。
 - 部番⑥ボルトを過度に締め付けると破損する恐れが御座います。(参考トルク：〈呼び65~100〉5N・m、〈呼び125・150〉10N・m)
 - 巻き上げた防水層には、ずれ止めを必ず施してください。
 - 本体固定用のアンカー・皿ビスは、別売となります。(M10皿ビス)

- 施工**
- 施工手順をP111に掲載しております。
 - 施工例をP377に掲載しております。

●本体固定用アンカー・皿ビス (別売・1セット3本入) 定価 ¥2,000



部番	部品名	材質	備考
①	本体	FC150	防錆塗装
②	カバー	FC150	防錆塗装
③	ボルト・ナット	SUS304	M10×3本
④	パッキン	NBR	
⑤	パッキン	NBR	
⑥	ボルト	SUS304	3本
⑦	ベントキャップ(BCA-CO)	AC7A	掃除口付
⑧	調節管	SGP	溶融亜鉛めっき

寸法表 (mm)

品番 符号	呼び	D ₁	D ₂	D ₃	D ₄	A	H	アンカー 穴径(φ)	重量 kg	梱包 入数	定価	アンカー皿ビス付 定価
	100	102	195	210	275	219	126	14	26.14		106,800	108,800
	125	126	222	240	300	257	164	14	34.36		150,500	152,500



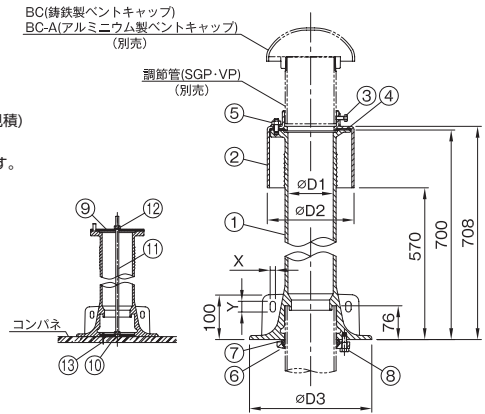
WPJW-LF



- 仕様**
- 適用管種：SGP, VP
 - 屋上スラブ打込式
 - アスファルト・シート防水巻き上げ工法に対応
 - 配管の接続は、フランジ・パッキン式となります。
 - 型枠固定用の打込金具付きです。
 - 部番②カバーは、腐食に強い樹脂製及び溶融亜鉛めっき仕様も御座います。(別途お見積)
(樹脂製カバー付品番WPJA-LF、溶融亜鉛めっき付品番WPJW-LFZ)
 - 部番③ボルトは〈呼び65~100〉：M8×16、〈呼び125・150〉：M8×20になります。

- 注意**
- 部番②カバーが床仕上げ面に触れないように施工してください。
 - 部番③ボルトを過度に締め付けると破損する恐れが御座います。
(参考トルク：〈呼び65~100〉5N・m、〈呼び125・150〉10N・m)
 - 巻き上げた防水層には、ずれ止めをかならず施してください。

- 施工**
- 施工手順をP111に掲載しております。



寸法表 (mm)

品番 符号	呼び	D ₁	D ₂	D ₃	アンカー穴寸法		フランジボルト 寸法	フランジボルト標準 トルク(N・m)	重量 kg	梱包 入数	定価
					X	Y					
WPJW-LF	65	68	150	240	12	24	M8 × 25	14.7	17.20		48,800
	80	81	170	250			M10 × 25		19.52	54,900	
	100	102	195	275			M10 × 30	29.4	23.52	63,800	
	125	126	222	300			M12 × 30		30.97	89,500	
	150	155	252	330	16	30	M12 × 30	44.1	38.60		131,700

部番	部品名	材質	備考
①	本体	FC150	防錆塗装
②	カバー	FC150	防錆塗装
③	ボルト	SUS304	3本
④	パッキン	NBR	
⑤	ボルト・ナット	SUS304	M10×3本
⑥	フランジ	FCD450-10	防錆塗装
⑦	パッキン	EPDM	
⑧	フランジボルト	SUS304	3本
⑨	上部押さえ金具	SUS304	
⑩	下部押さえ金具	SUS304	
⑪	ボルト	SS400	M10×1本
⑫	ナット・ワッシャ	SS400	M10×1個
⑬	クギ	SUS304	呼び65：4本、呼び80~150：3本

打込型 防水継手 鋳鉄製ベントキャップ付

WPJW-LF-BC

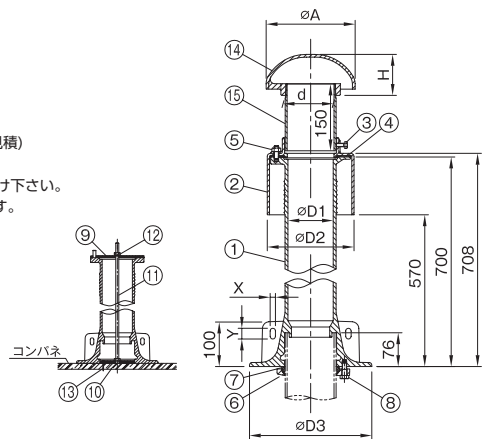


- 仕様**
- 適用管種：SGP, VP
 - ベントキャップ(BC)及び通気管付
 - 屋上スラブ打込式
 - アスファルト・シート防水巻き上げ工法に対応
 - 配管の接続は、フランジ・パッキン式となります。
 - 型枠固定用の打込金具付です。
 - 部番②カバーは、腐食に強い樹脂製及び溶融亜鉛めっき仕様も御座います。(別途お見積)
(樹脂製カバー付品番WPJA-LF-BC、溶融亜鉛めっき付品番WPJW-LFZ-BC)
 - 部番⑩調節管は、塩ビ製(VP管)もございます。ご注文の際は品番の末尾に「V」をお付け下さい。
 - 部番③ボルトは〈呼び65~100〉：M8×16、〈呼び125・150〉：M8×20になります。

- 注意**
- 部番②カバーが床仕上げ面に触れないように施工してください。
 - 部番③ボルトを過度に締め付けると破損する恐れが御座います。
(参考トルク：〈呼び65~100〉5N・m、〈呼び125・150〉10N・m)
 - 巻き上げた防水層には、ずれ止めをかならず施してください。

- 施工**
- 施工手順をP111に掲載しております。

打込型 鋳鉄製ベントキャップ



寸法表 (mm)

品番 符号	呼び	ねじ基準径 d	D ₁	D ₂	D ₃	A	H	アンカー穴寸法		フランジ ボルト寸法	フランジボルト標準 トルク(N・m)	重量 kg	梱包 入数	定価
								X	Y					
WPJW-LF-BC	65	75.184	68	150	240	135	63.5	12	24	M8 × 25	14.7	19.45		57,900
	80	87.884	81	170	250	159	74			M10 × 25		22.75	65,800	
	100	113.030	102	195	275	200	92			M10 × 30	29.4	28.41	78,000	
	125	138.430	126	222	300	243	109			M12 × 30		38.23	124,000	
	150	163.830	155	252	330	288	123.5	16	30	M12 × 30	44.1	48.83		171,000

部番	部品名	材質	備考
①	本体	FC150	防錆塗装
②	カバー	FC150	防錆塗装
③	ボルト	SUS304	3本
④	パッキン	NBR	
⑤	ボルト・ナット	SUS304	M10×3本
⑥	フランジ	FCD450-10	防錆塗装
⑦	パッキン	EPDM	
⑧	フランジボルト	SUS304	3本
⑨	上部押さえ金具	SUS304	
⑩	下部押さえ金具	SUS304	
⑪	ボルト	SS400	M10×1本
⑫	ナット・ワッシャ	SS400	M10×1個
⑬	クギ	SUS304	呼び65：4本、呼び80~150：3本
⑭	ベントキャップ (BC)	FC150	溶融亜鉛めっき
⑮	調節管	SGP	溶融亜鉛めっき



更に詳しい商品情報・CADデータはWebサイトで!



打込型 防水継手 アルミ製ベントキャップ付

打込型 アルミ製ベントキャップ

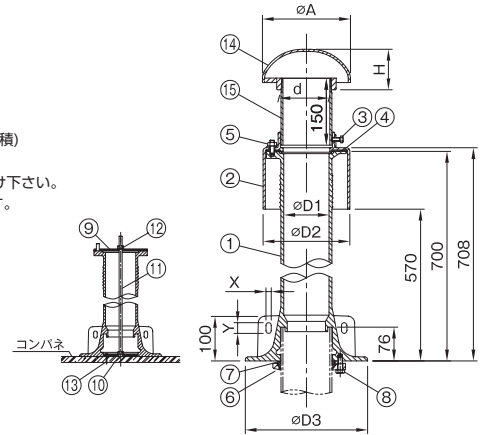
WPJW-LF-BCA



- 仕様
- 適用管種：SGP、VP
 - ベントキャップ(BC-A)及び通気管付
 - 屋上スラブ打込式
 - アスファルト・シート防水巻き上げ工法に対応
 - 配管の接続は、フランジ・パッキン式となります。
 - 型枠固定用の打込金具付です。
 - 部番②カバーは、腐食に強い樹脂製及び溶融亜鉛めっき仕様も御座います。(別途お見積)
(樹脂製カバー付品番WPJA-LF-BCA、溶融亜鉛めっき付品番WPJW-LFZ-BCA)
 - 部番⑤調節管は、塩ビ製(VP管)もございます。ご注文の際は品番の末尾に[V]をお付け下さい。
 - 部番③ボルトは〈呼び65~100〉：M8×16、〈呼び125・150〉：M8×20になります。

- 注意
- 部番②カバーが床仕上げ面に触れないように施工してください。
 - 部番③ボルトを過度に締め付けると破損する恐れが御座います。
(参考トルク：〈呼び65~100〉5N・m、〈呼び125・150〉10N・m)
 - 巻き上げた防水層には、ずれ止めをかならず施してください。

- 施工
- 施工手順をP111に掲載しております。



部番	部品名	材質	備考
①	本体	FC150	防錆塗装
②	カバー	FC150	防錆塗装
③	ボルト	SUS304	3本
④	パッキン	NBR	
⑤	ボルト・ナット	SUS304	M10×3本
⑥	フランジ	FCD450-10	防錆塗装
⑦	パッキン	EPDM	
⑧	フランジボルト	SUS304	3本
⑨	上部押さえ金具	SUS304	
⑩	下部押さえ金具	SUS304	
⑪	ボルト	SS400	M10×1本
⑫	ナット・ワッシャ	SS400	M10×1個
⑬	クギ	SUS304	呼び65：4本、呼び80~150：3本
⑭	ベントキャップ (BCA)	AC7A	
⑮	調節管	SGP	溶融亜鉛めっき

寸法表 (mm)

品番 符号	呼び	ねじ 基準径 d	D ₁	D ₂	D ₃	A	H	アンカー穴寸法		フランジボルト 寸法	フランジボルト標準 締付トルク(N・m)	重量 kg	梱包 入数	定価	
								X	Y						
WPJW-LF-BCA	65	75.184	68	150	240	134	63	12	24	M8×25	14.7	18.66		63,900	
	80	87.884	81	170	250	157	73			M10×25	29.4	21.39			72,900
	100	113.030	102	195	275	198	91			M10×30		26.23			90,200
	125	138.430	126	222	300	241	108			M12×30	44.1	34.71			142,200
	150	163.830	155	252	330	286	122.5			M12×30		43.87			189,100

打込型 防水継手 アルミ製掃除口付ベントキャップ付

打込型 掃兼型ベントキャップ

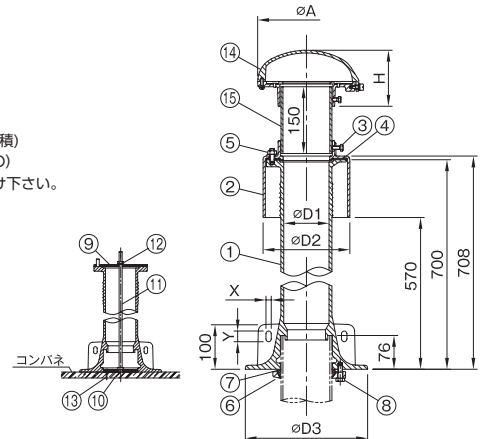
WPJW-LF-BCACO



- 仕様
- 適用管種：SGP、VP
 - 掃除口付ベントキャップ付
 - 屋上スラブ打込式
 - アスファルト・シート防水巻き上げ工法に対応
 - 配管の接続は、フランジ・パッキン式となります。
 - 型枠固定用の打込金具付です。
 - 部番②カバーは、腐食に強い樹脂製及び溶融亜鉛めっき仕様も御座います。(別途お見積)
(樹脂製カバー付品番WPJA-LF-BCACO、溶融亜鉛めっき付品番WPJW-LFZ-BCACO)
 - 部番⑤調節管は、塩ビ製(VP管)もございます。ご注文の際は品番の末尾に[V]をお付け下さい。
 - 部番③ボルトは〈呼び80~100〉：M8×16、〈呼び125〉：M8×20になります。

- 注意
- 部番②カバーが床仕上げ面に触れないように施工してください。
 - 部番③ボルトを過度に締め付けると破損する恐れが御座います。
(参考トルク：〈呼び65~100〉5N・m、〈呼び125・150〉10N・m)
 - 巻き上げた防水層には、ずれ止めをかならず施してください。

- 施工
- 施工手順をP111に掲載しております。



部番	部品名	材質	備考
①	本体	FC150	防錆塗装
②	カバー	FC150	防錆塗装
③	ボルト	SUS304	3本
④	パッキン	NBR	
⑤	ボルト・ナット	SUS304	M10×3本
⑥	フランジ	FCD450-10	防錆塗装
⑦	パッキン	EPDM	
⑧	フランジボルト	SUS304	3本
⑨	上部押さえ金具	SUS304	
⑩	下部押さえ金具	SUS304	
⑪	ボルト	SS400	M10×1本
⑫	ナット・ワッシャ	SS400	M10×1個
⑬	クギ	SUS304	呼び65：4本、呼び80~125：3本
⑭	ベントキャップ (BCA-CO)	AC7A	掃除口付
⑮	調節管	SGP	溶融亜鉛めっき

寸法表 (mm)

品番 符号	呼び	D ₁	D ₂	D ₃	A	H	アンカー穴寸法		フランジボルト 寸法	フランジボルト標準 締付トルク(N・m)	重量 kg	梱包 入数	定価	
							X	Y						
WPJW-LF-BCACO	80	81	170	250	182	114	12	24	M10×25	29.4	21.90		94,700	
	100	102	195	275	219	126			M10×30		26.79			108,900
	125	126	222	300	257	164			M12×30	44.1	35.33			151,000



WPJW-LF-DG

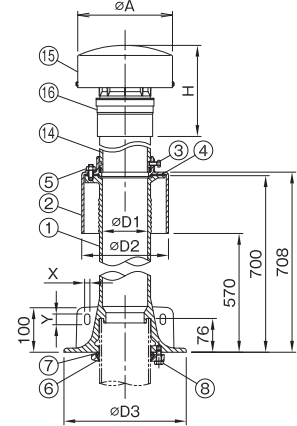
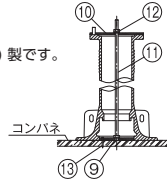
打込型 ドルゴ付



- 仕様**
- 適用管種：SGP・VP
 - 屋上設置用ドルゴ通気弁付です。
 - 屋上スラブ打込式です。
 - アスファルト・シート防水巻き上げ工法に対応
 - 配管の接続は、フランジ・パッキン式となります。
 - 型枠固定用の打込金具付です。
 - 呼び125にはEソケットが付属しません。市販の塩ビ製ソケット（DV継手）をご使用下さい。
 - 部番⑭ドルゴ接続用調節管（パッキン付）とEソケット（又は塩ビ製ソケット）は、接着固定して下さい。推奨接着剤：積水化学工業（株）エスロンNo.73S、信越ポリマー（株）シネエツポンドA型
 - 部番⑭ドルゴ接続用調節管（パッキン付）をカバーへ差込む時は、先端のパッキンに石鹸水を塗布して下さい。
 - 部番⑭カバーは、腐蝕に強い樹脂製及び溶融亜鉛めっき仕様も御座います。（別途お見積）（樹脂製カバー付品番WPJA-LF-DG、溶融亜鉛めっき付品番WPJW-LFZ-DG）
 - 部番③ボルトは（呼び65～100）：M8×16、（呼び125）：M8×20になります。
 - 部番⑮ドルゴ通気弁、部番⑯Eソケットは森永エンジニアリング（株）製です。

- 注意**
- 巻き上げた防水層には、ずれ止めをかならず施して下さい。
 - 部番②カバーが床仕上げ面に触れないように施工して下さい。
 - 部番③ボルトは、管に当たるまで手締めを行った後、1/2回転程度増し締めを行って下さい。締め付けすぎると管が変形し気密が確保出来なくなります。

- 施工**
- 施工手順をP111に掲載しております。



部番	部品名	材質	備考
①	本体	FC150	防錆塗装
②	カバー	FC150	防錆塗装
③	ボルト	SUS304	3本
④	パッキン	NBR	
⑤	ボルト・ナット	SUS304	M10×3本
⑥	フランジ	FCD450-10	防錆塗装
⑦	パッキン	EPDM	
⑧	フランジボルト	SUS304	3本
⑨	上部押さえ金具	SUS304	
⑩	下部押さえ金具	SUS304	
⑪	ボルト	SS400	M10×1本
⑫	ナット・ワッシャ	SS400	M10×1個
⑬	クギ	SUS304	呼び65：4本、呼び80～125：3本
⑭	ドルゴ接続用調節管（パッキン付）	VP/CR	L=200
⑮	屋外設置用ドルゴ通気弁	ABS/アルミ	森永エンジニアリング（株）製
⑯	Eソケット	ABS	森永エンジニアリング（株）製

寸法表 (mm)

品番 符号	呼び	D ₁	D ₂	D ₃	A	H	アンカー穴寸法		フランジボルト 寸法	フランジボルト 標準トルク (N・m)	重量 kg	定価
							X	Y				
WPJW-LF-DG	65	68	150	240	158	180	12	24	M8×25	14.7	17.98	オープン価格
	80	81	170	250	183	192			M10×25	20.51		
	100	102	195	275	213	205			M10×30	24.99		
	125	126	222	300	253	175			M12×30	44.1	32.90	

樹脂製カバー付 打込型 防水継手

WPJA-LF

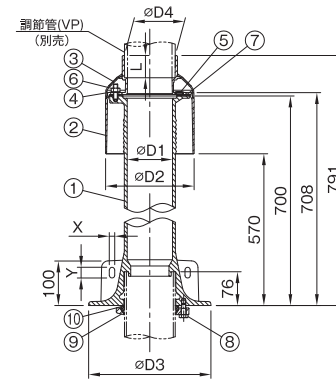
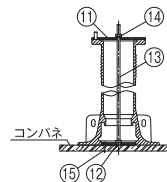
打込型 樹脂カバー付



- 仕様**
- 適用管種：SGP・VP
 - 屋上スラブ打込式です。
 - アスファルト・シート防水巻き上げ工法に対応
 - 配管の接続は、フランジ・パッキン式となります。
 - 型枠固定用の打込金具付です。
 - 部番②カバー・部番③カバーキャップは樹脂製です。
 - 部番③カバーキャップでボルトが見えなくなるので、美観に優れています。
 - カバーキャップは容易に外れない回転ロック式になります。

- 注意**
- 調節管（呼び100 VP管）は、現場にてご調達下さい。
 - カバーと調節管との接着は、塩ビ管用接着剤をご使用下さい。推奨接着剤：積水化学工業（株）エスロンNo.73S、信越ポリマー（株）シネエツポンドA型
 - 樹脂製カバーは後付型防水継手にも取付可能です。お問合せください。

- 施工**
- 施工手順をP111に掲載しております。



部番	部品名	材質	備考
①	本体	FC150	防錆塗装
②	カバー	ASA	
③	カバーキャップ	ASA	
④	平座金	SUS304	10×18×1.6×3枚
⑤	キャップ	CR	
⑥	ボルト・ナット	SUS304	M10×3本
⑦	パッキン	EPDM	
⑧	フランジボルト	SUS304	3本
⑨	フランジ	FCD450-10	
⑩	パッキン	EPDM	
⑪	上部押さえ金具	SUS304	
⑫	下部押さえ金具	SUS304	
⑬	ボルト	SS400	M10×1本
⑭	ナット・ワッシャ	SS400	M10×1個
⑮	クギ	SUS304	3本

寸法表 (mm)

品番 符号	呼び	D ₁	D ₂	D ₃	D ₄	L	アンカー穴寸法		フランジボルト 寸法	フランジボルト 標準トルク (N・m)	重量 kg	定価
							X	Y				
WPJA-LF	80	81	199	250	100	50	12	24	M10×25	29.4	15.80	オープン価格
	100	102	275	275	100	50			M10×30			



更に詳しい商品情報・CADデータはWebサイトで！



UJ

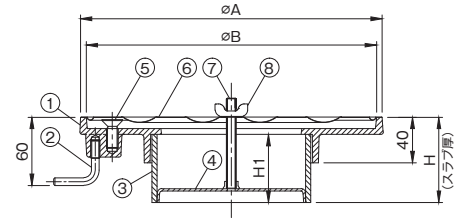


- 仕様 ●WPJ-W・WPJ-WM用打込治具
 ●型枠固定用の打込金具付きです。
 ●防水継手を固定する皿小ねじ付きです。
 ●対応スラブ厚は75mm～500mmとなります。
 ●【防水継手本体】、【BC又はBC-A(-CO)】及び【スリーブ】の3点が付いたセット品も取り揃えております。
- ・WPJ-W-UJ ・WPJ-WM-UJ
 - ・WPJ-W-BC-UJ ・WPJ-WM-BC-UJ
 - ・WPJ-W-BCA-UJ ・WPJ-WM-BCA-UJ
 - ・WPJ-W-BCACO-UJ ・WPJ-WM-BCACO-UJ



注意

- ご注文の際にスラブ厚H(コンクリート厚)を指定ください。
- WPJ-WLには使用出来ません。



排水器具

鑄鉄ふた類

バルブ・散水栓ボックス

グレーチング & ビットカバー

車止め

フロアーハッチ

可とう継手

ドレナージ継手

ルーフトレン

グリーストラップ

オイル・プラスタラップ

給水関連

床排水金具

洗濯機金具

流し金具

共栓

掃兼ドレン

掃除口

通気金具

寸法表 (mm)

品番 符号	呼び	A	B	H	H ₁	スぺーサー管種		重量 kg	梱包 入数	定価
UJ	80	246	236	75～	H-15	VU100	2.83			10,000
	100	266	256			VU125	3.17			11,200

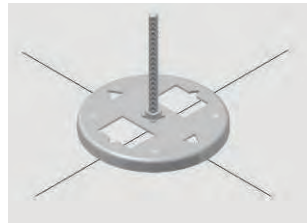
(注) スラブ厚 (H寸法) は 200mm までです。201mm 以上は別途お見積いたします。

部番	部品名	材質	備考
①	本体	FC150	防錆塗装
②	L形アンカー	SS	M8×3本
③	スぺーサー	塩ビ管	
④	固定金具	SECC	ボンデ鋼板
⑤	皿小ねじ	SUS	M10×25×3本
⑥	保護カバー	SECC	ボンデ鋼板
⑦	全ねじボルト	SS	M8×1本
⑧	ちょうナット	SS	M8×1個

打込治具の取付と防水継手の設置手順 防水継手用 打込治具

打込治具の取付

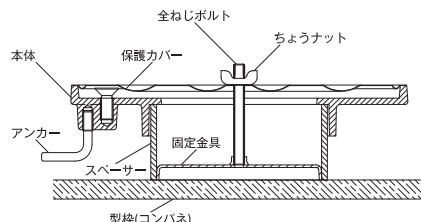
1. 型枠に十字線を引き、打込金具の取付位置を決め、固定金具の4箇所を釘で固定します。
2. 金具のナットに全ねじボルトをねじ込みます。



3. 固定金具に合わせてスぺーサーをセットし、本体を載せます。
4. 保護カバーの穴に全ねじボルトを通し、ちょうナットで締め付け、固定します。

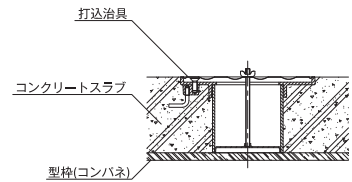


5. 本体を動かし、型枠に固定されている事を確認し、屋根スラブ配筋(補強筋)へアンカー部を固定します。

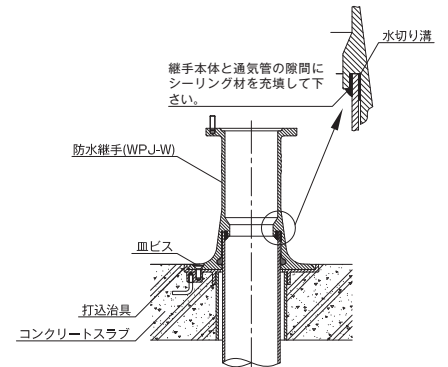


防水継手の設置

1. 打込治具を固定し、スラブコンクリートを打ちます。

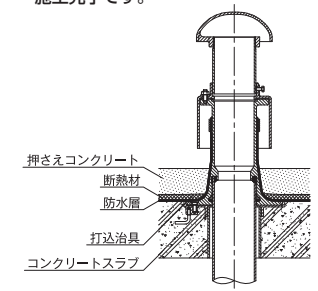
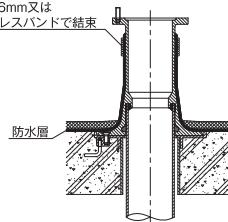


2. 型枠を解体し、打込治具付属の皿小ねじで防水継手本体と固定し、通気管を差し込みます。(皿小ねじ参考締付トルク: 9N・m)

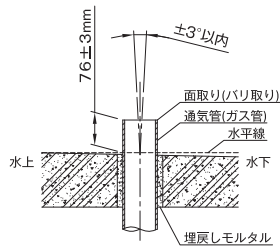


3. 防水層を巻き上げます。

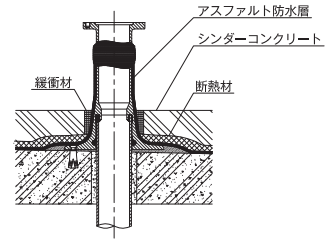
4. 断熱材・押えコンクリートを施工し、カバー・ベントキャップを取付け、施工完了です。



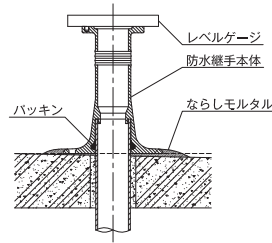
1. 通気管を設置し、モルタルで埋戻す。
注) ●ガス管をスラブより76mmの高さのところで切断する。切断面は水平になるように。
●通気管(ガス管)を水平に対し、垂直に設置する。(±3°以内)



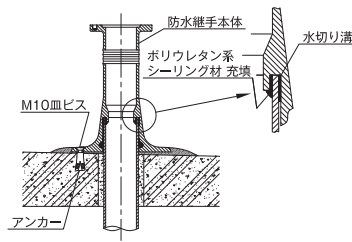
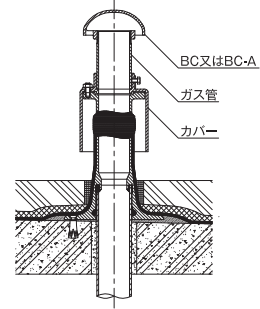
3. 防水層を巻き上げ、防水継手上部の位置で銅線等で固定する。断熱材・緩衝材の順に施工し、シンダーコンクリートを打設する。



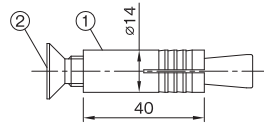
2. 防水継手を設置する。
①モルタルをスラブ上にのせ、継手本体を通気管に入れる。
注) ●通気管(ガス管)に本体を差込む際、パッキンに石鹸水等を付けますと、挿入が容易に行えます。
②継手本体の上にレベルゲージをのせ、水平を保ち仮設置する。
③継手本体台座のボルト(3ヶ所)の位置をモルタル面にマーキングする。
④継手本体を外し、アンカー(M10)を打込む。
⑤再び継手本体を入れ、M10 皿ビスで固定する。
注) ●パッキンが継手本体についていることを確認する。
●継手本体と通気管の隙間に、ポリウレタン系シーリング材を充填してください。



4. 防水継手本体にカバーを取り付け、通気管(ガス管)を立ち上げ、ペントキャップ(BC又はBC-A)を取り付ける。(完)



アンカー・皿ビス詳細



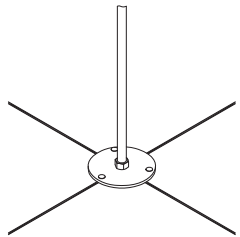
部番	部品名	材質	備考
①	アンカー	SWCH	電気亜鉛めっき
②	皿ビス	SS400	M10×25

- アンカーの下穴加工使用ドリルはφ 14.5mm、穴深さは40mmです。
- 1セット3本入りです。

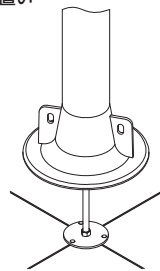
打込型 防水継手 施工手順

打込金具施工手順

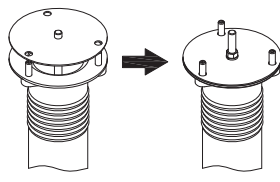
1. ナット付押さえ板を付属の釘でしっかりと型枠(コンパネ)に固定し、全ねじボルトをナット付押さえ板にねじ込む。



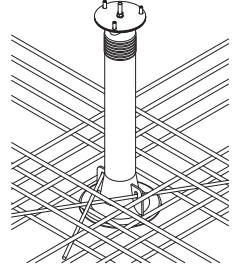
2. 固定後、上から本体をのせる。この時、型枠の押さえ板に干渉しないように置いてください。



3. 本体上部に押さえ板、ワッシャの順で入れ、ナットで締め付けてください。

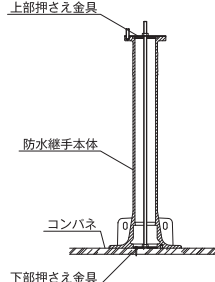


4. 型枠に本体が完全に固定されていることを確認した後、屋根スラブ配筋(補強筋を含む)に本体アンカー部を固定してください。

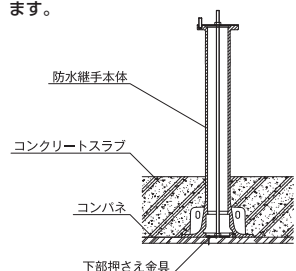


施工例

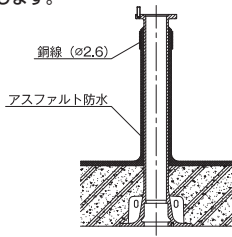
1. コンパネに、金具を用いて防水継手本体を固定します。



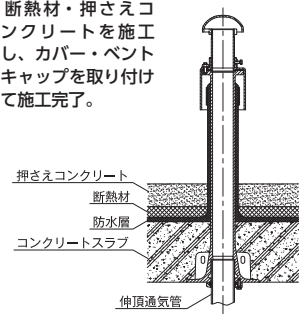
2. スラブコンクリートを打ちます。



3. コンパネを解体し、防水施工します。



4. 断熱材・押さえコンクリートを施工し、カバー・ペントキャップを取り付けて施工完了。



更に詳しい商品情報・CADデータはWebサイトで!



排水器具

铸铁ふた類

バルブ・散水栓ボックス

グレーチング&ビットカバー

車止め

フローアーハッチ

可とう継手

ドレナージュ継手

ルーフトレン

グリーストラップ

オイル・プラスチックトラップ

給水関連

床排水金具

洗濯機金具

流し金具

共栓

掃葉レン

掃除口

通気金具

露出型 ベントキャップ(通気口金具)

铸铁製露出型

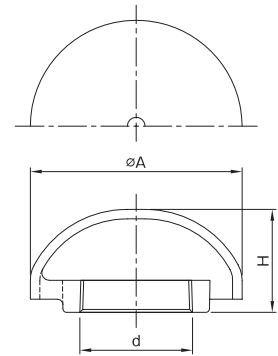
BC JCW-205



- 仕様
- 屋上露出型
 - ねずみ铸铁製
 - dねじ部はJIS B 0203(管用テーパねじ)です。
 - 防鳥網付(BC-BP)も製作可能です。(受注生産)

注意

- 施工例をP376に掲載しております。



寸法表 (mm)

品番 符号	呼び	ねじ基準径 d	A	H	重量 kg	梱包 入数	定価
	50	59.614	112	54.5	0.88	1	4,300
	65	75.184	135	63.5	1.20	12	5,400
	80	87.884	159	74	1.99	8	6,700
	100	113.030	200	92	3.19	5	8,700
	125	138.430	243	109	5.21	2	26,300
	150	163.830	288	123.5	7.39	2	29,600

部番	部品名	材質	備考
①	本体	FC150	溶融亜鉛めっき

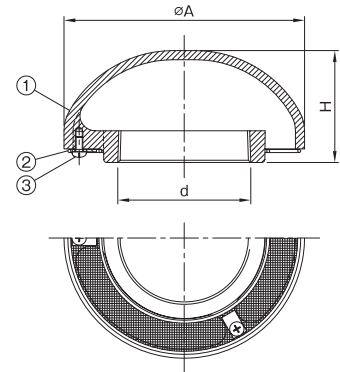
露出型 防虫網付 ベントキャップ(通気口金具)

铸铁製露出型 防虫網付

BC-IDN



- 仕様
- 開口部はステンレス網(16メッシュ・線径0.43mm)で覆われているので、虫や鳥の侵入を防ぐことが可能です。
 - 屋上露出型
 - ねずみ铸铁製
 - dねじ部はJIS B 0203(管用テーパねじ)です。
 - 防鳥網タイプ(BC-BP)も製作可能です。(受注生産)
 - 部番③ビスは〈呼び40~65〉M3×8、〈呼び80~150〉M5×10です。



寸法表 (mm)

品番 符号	呼び	ねじ基準径 d	A	H	重量 kg	梱包 入数	定価
	★ 50	59.614	112	54.5	0.91	1	15,500
	★ 65	75.184	135	63.5	1.23	12	18,600
	★ 80	87.884	159	74	2.04	8	20,900
	★ 100	113.030	200	92	3.26	5	23,600
	★ 125	138.430	243	109	5.30	2	48,300
	★ 150	163.830	288	123.5	7.50	2	53,100

★印は受注生産品を示します。

部番	部品名	材質	備考
①	本体	FC150	溶融亜鉛めっき
②	網	SUS304	16メッシュ
③	ビス	SUS304	3本

露出型 アルミ製 ベントキャップ(通気口金具)

アルミ製露出型

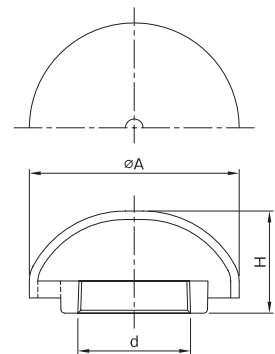
BC-A JCW-205



- 仕様
- 屋上露出型
 - 耐蝕アルミニウム製
 - dねじ部はJIS B 0203(管用テーパねじ)です。
 - 防鳥網付(BCA-BP)も製作可能です。(受注生産)

施工

- 施工例をP376に掲載しております。



寸法表 (mm)

品番 符号	呼び	ねじ基準径 d	A	H	重量 kg	梱包 入数	定価
	50	59.614	111	54	0.30	1	9,100
	65	75.184	134	63	0.41	12	11,400
	80	87.884	157	73	0.63	8	13,800
	100	113.030	198	91	1.01	5	20,900
	125	138.430	241	108	1.69	2	44,500
	150	163.830	286	122.5	2.43	2	47,700

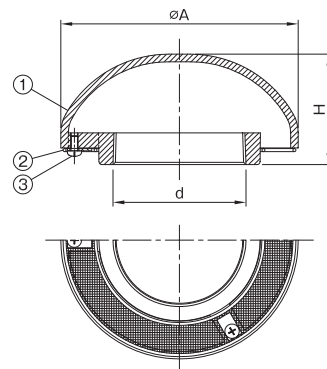
部番	部品名	材質	備考
①	本体	AC7A	



BCA-IDN



- 仕様 ●開口部はステンレス網(16メッシュ・線径0.43mm)で覆われているので、虫や鳥の侵入を防ぐことが可能です。
- 屋上露出型
 - 耐蝕アルミニウム製
 - ねじ部はJIS B 0203(管用テーパねじ)です。
 - 防虫網タイプ(BCA-BP)も製作可能です。(受注生産)
 - 部番③ビスは〈呼び40~65〉M3×8、〈呼び80~150〉M5×10です。



寸法表 (mm)

品番 符号	呼び	ねじ基準径 d	A	H	重量 kg	梱包 入数	定価
BCA-IDN	★ 40	47.803	91	44	0.21	1	18,200
	★ 50	59.614	111	54	0.33	1	20,400
	★ 65	75.184	134	63	0.44	12	24,500
	★ 80	87.884	157	73	0.68	8	27,900
	★ 100	113.030	198	91	1.08	5	35,700
	★ 125	138.430	241	108	1.78	2	66,600
	★ 150	163.830	286	122.5	2.54	2	71,200

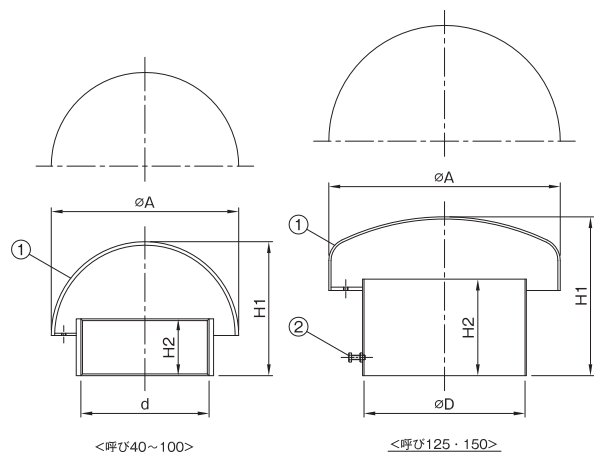
★印は受注生産品を示します。

部番	部品名	材質	備考
①	本体	AC7A	
②	網	SUS304	16メッシュ
③	ビス	SUS304	3本

BC-S



- 仕様 ●ステンレス製です。
- 屋上露出用です。
 - d ねじ部はテーパねじ接続管にて接続してください。
 - 呼び125・150はビス止め式です。



寸法表 (mm)

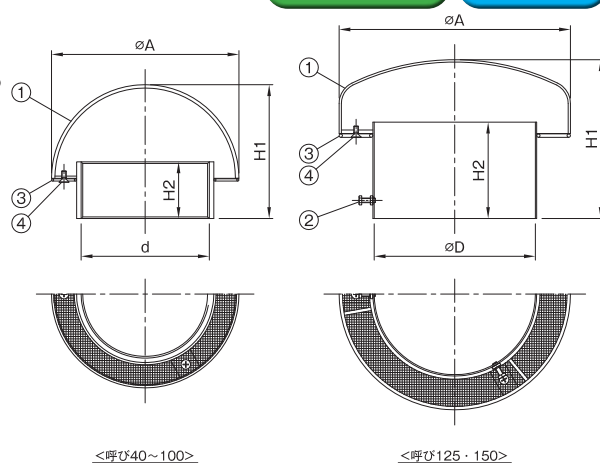
品番 符号	呼び	ねじ基準径 d	D	A	H ₁	H ₂	重量 kg	梱包 入数	定価
BC-S	40	47.803	-	101	69	28	0.40	1	84,900
	50	59.614	-	101	71	34	0.48	1	104,800
	65	75.184	-	114	83	39	0.64	1	119,000
	80	87.884	-	139	99	42	1.00	1	144,600
	100	113.030	-	165	118	50	1.50	1	201,200
	125	-	142	204	140	85	1.24	1	240,800
	150	-	167	254	140	85	1.90	1	317,300

部番	部品名	材質	備考
①	本体	SUS304	
②	ボルト・ナット	SUS304	M4×12×3本

BCS-IDN



- 仕様 ●開口部はステンレス網(16メッシュ・線径0.5mm)で覆われているので、虫や鳥の侵入を防ぐことが可能です。
- ステンレス製です。
 - 屋上露出用です。
 - d ねじ部はテーパねじ接続管にて接続してください。
 - 呼び125・150はビス止め式です。



寸法表 (mm)

品番 符号	呼び	ねじ基準径 d	D	A	H ₁	H ₂	重量 kg	梱包 入数	定価
BCS-IDN	40	47.803	-	101	69	28	0.44	1	113,400
	50	59.614	-	101	71	34	0.52	1	127,500
	65	75.184	-	114	83	39	0.70	1	144,600
	80	87.884	-	139	99	42	1.16	1	167,200
	100	113.030	-	165	118	50	1.58	1	232,400
	125	-	142	204	140	85	1.32	1	269,100
	150	-	167	254	140	85	2.10	1	368,400

部番	部品名	材質	備考
①	本体	SUS304	
②	ボルト・ナット	SUS304	M4×12×4本
③	網	SUS304	16メッシュ
④	ビス	SUS304	M4×10×3本



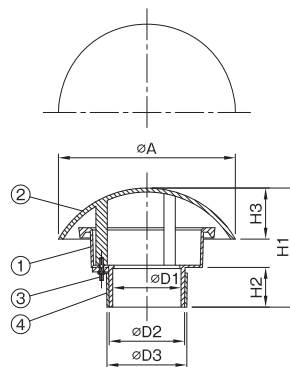
更に詳しい商品情報・CADデータはWebサイトで!



BC-P



- 仕様
- 塩ビ製です。
 - 屋上露出用です。
 - VP・VU管差し込み用です。
接続する管種やサイズにより接続方法が異なります。<接続方法>を参照して下さい。
呼び40は、部番④リングが付属しておりません。
 - 接続管の接続は、塩化ビニル管用接着剤を塗布し、接続して下さい。

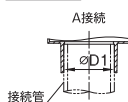


寸法表 (mm)

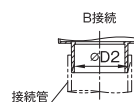
品番		D ₁	D ₂	D ₃	A	H ₁	H ₂	H ₃	重量 kg	梱包 入数	定価
符号	呼び										
BC-P	40	48	53	-	156	105	35	45	0.23	1	6,900
	50・65	60.25	66.4	71	156	105	35	45	0.25	1	7,100
	75・100	89	98	107	215	127	46	54	0.39	1	9,900

部番	部品名	材質	備考
①	本体	PVC	
②	キャップ	PVC	
③	ボルト・ナット	C3602	M3×3本
④	リング	PVC	

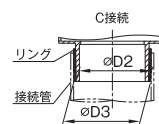
<接続方法>



接続管をD1 (内径側) に接続
VP・VU: 40A/50A/75A



接続管をD2 (外径側) に接続
VP: 65A/100A



D2にリングを取り付け、リングの外径側に接続
VU: 65A/100A

排水器具

铸铁ふた類

バルブ・
散水栓
ボックスグレーチング
&ピットカバー

車止め

フロアー
ハッチ

可とう継手

ドレナージ
継手

ルーフトレン

グリース
トラップオイル・
プラスタ
トラップ

給水関連

床排水金具

洗濯機金具

流し金具

共 栓

掃兼ドレン

掃除口

通気金具

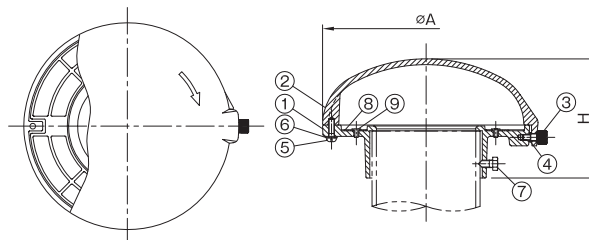


BCA-CO



- 仕様 ●屋上露出型
 ●耐蝕アルミニウム製(AC7A)
 ●防鳥網はステンレス製(SUS304)です。
 ●蓋は左右スライド開閉式です。
 ●接続管はビス止め式です。(呼び80・100:1ヶ所止め、呼び125:3ヶ所止め)
 ●適応管種:SGP、VPです。
 ●防虫網付も製作できます。(別途お見積)

施工 ●施工例をP377に掲載しております。



部番	部品名	材質	備考
①	本体	AC7A	
②	蓋	AC7A	
③	固定金具	SUS304	
④	固定金具用ナット	SUS304	
⑤	なべ小ねじ	SUS304	M6×20×1本
⑥	ばね座金	SUS304	M6×1個
⑦	とがり先六角ボルト	SUS304	M8×15
⑧	防鳥網	SUS304	
⑨	リベット	ビニール樹脂	

寸法表 (mm)

品番 符号	呼び	A	H	開口率 (%)		重量 kg	梱包 入数	定価
				SGP	VP			
BCA-CO	80	182	114	170.9	182.9	1.07	5	36,300
	100	219	126	157.2	171.5	1.44	4	39,900
	125	257	164	142.5	153.5	2.12	2	55,100

埋設型アルミ製 ベントキャップ(通気口金具)

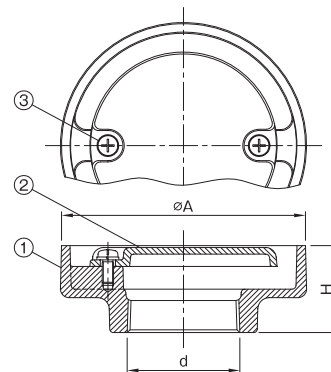
BB-A

JCW-205



- 仕様 ●壁面埋設用
 ●耐蝕アルミニウム製
 ●dねじ部はJIS B 0203(管用テーパねじ)です。
 ●防鳥網付(BBA-BP)も製作できます。(受注生産)

施工 ●施工例をP376に掲載しております。



部番	部品名	材質	備考
①	本体	AC7A	
②	ふた	AC7A	
③	ビス	SUS304	2本

寸法表 (mm)

品番 符号	呼び	ねじ基準径 d	A	H	ビス寸法	重量 kg	梱包 入数	定価
	50	59.614	129	46	M6×14	0.46	25	8,600
	65	75.184	159	56	M6×14	0.66	12	12,700
	80	87.884	185	64	M6×14	0.96	10	15,000
	100	113.030	235	79	M8×16	1.67	6	20,200
	125	138.430	290	92	M8×16	2.83	2	38,000
	★150	163.830	340	101	M8×16	4.82	1	43,100

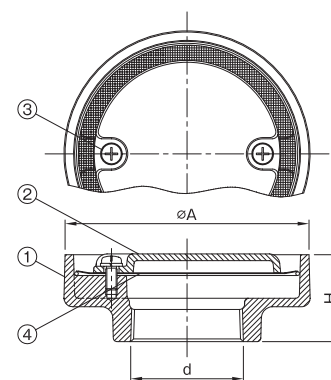
★印は受注生産品を示します。

埋設型防虫網付アルミ製 ベントキャップ(通気口金具)

BBA-IDN



- 仕様 ●開口部はステンレス網(16メッシュ・線径0.43mm)で覆われているので、虫や鳥の侵入を防ぐことが可能です。
 ●壁面埋設用
 ●耐蝕アルミニウム製
 ●dねじ部はJIS B 0203(管用テーパねじ)です。
 ●網目の荒い防鳥網タイプ(BBA-BP)も製作可能です。(受注生産)



部番	部品名	材質	備考
①	本体	AC7A	
②	蓋	AC7A	
③	ビス	SUS304	2本
④	網	SUS304	16メッシュ

寸法表 (mm)

品番 符号	呼び	ねじ基準径 d	A	H	ビス寸法	重量 kg	梱包 入数	定価
	★50	59.614	129	46	M6×14	0.48	25	19,000
	★65	75.184	159	56	M6×14	0.69	12	25,300
	★80	87.884	185	64	M6×14	1.00	10	30,200
	★100	113.030	235	79	M8×16	1.74	6	39,400
	★125	138.430	290	92	M8×16	2.93	2	61,800
	★150	163.830	340	101	M8×16	4.95	1	69,600

★印は受注生産品を示します。



更に詳しい商品情報・CADデータはWebサイトで!



排水器具

錆鉄ふた類

バルブ・散水栓ボックス

グレーチング&ビットカバー

車止め

フローアーハッチ

可とう継手

ドレナージ継手

ルーフトレン

グリーストラップ

オイル・プラスタラップ

給水関連

床排水金具

洗濯機金具

流し金具

共栓

掃葉レン

掃除口

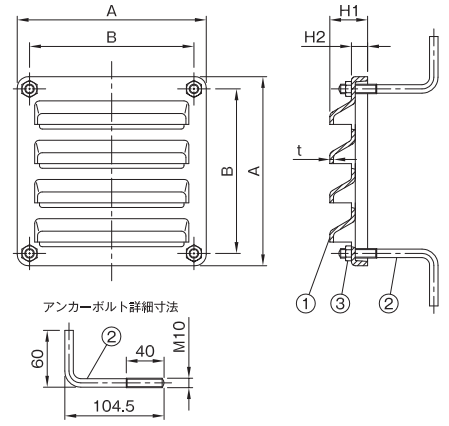
通気金具

ガラリ(通気口金具)

VA-1 <製造中止品>



- 仕様 ● 本体は黄銅製です。
- 施工 ● 施工例をP378に掲載しております。



部番	部品名	材質	備考
①	本体	CAC202	ニッケル・クロムめっき
②	アンカーボルト	SS400	電気亜鉛めっき4本
③	六角ナット	SS400	電気亜鉛めっき4個

品番	A	B	H ₁	H ₂	t	重量 kg	梱包 入数	定価
■ VA-1	200	174	40	17	4	2.22	5	29,800

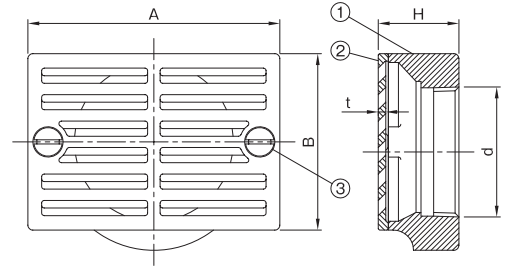
■印は製造中止品です。弊社在庫が無くなり次第販売中止とさせていただきます。

ガラリ(通気口金具)

VA-2 標準図符号 VA-2, JCW-205



- 仕様 ● 本体はねずみ鑄鉄製です。
- dねじ部はJIS B 0203(管用テーパねじ)です。
- 施工 ● 施工例をP378に掲載しております。



部番	部品名	材質	備考
①	本体	FC150	溶融亜鉛めっき
②	通気ふた	CAC202	ニッケル・クロムめっき
③	ビス	C2700W	ニッケル・クロムめっき2本

寸法表 (mm)

品番 符号	呼び	ねじ基準径 d	A	B	H	t	ビス寸法	重量 kg	梱包 入数	定価
	80	87.884	155	100	35	4	M6×10	1.31	10	15,600
	100	113.030	190	130	50	6	M6×10	1.95	10	25,400

排水器具

鑄鉄ふた類

バルブ・
散水栓
ボックス

グレーチング
&ピットカバー

車止め

フロアー
ハッチ

可とう継手

ドレネージ
継手

ルーフトレン

グリース
トラップ

オイル・
プラスタ
トラップ

給水関連

床排水金具

洗濯機金具

流し金具

共 栓

掃兼ドレン

掃除口

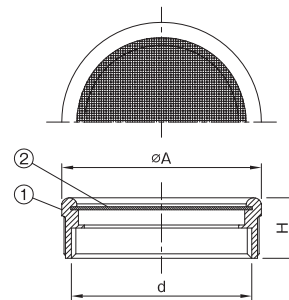
通気金具



IDN



仕様 ●網はステンレス製(16メッシュ・線径0.4mm)です。
●dねじ部はJIS B 0202(管用平行ねじ)です。



寸法表 (mm)

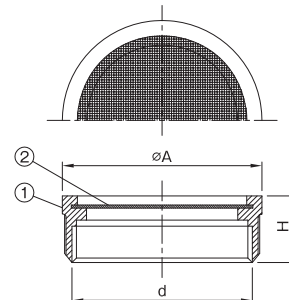
品番		ねじ基準径 d	A	H	重量 kg	梱包入数	定価
符号	呼び						
IDN	32	41.910	50	17	0.08	20	4,300
	40	47.803	55	19	0.10	20	4,300
	50	59.614	66	20	0.13	20	5,200
	65	75.184	81	17	0.14	10	6,700
	80	87.884	93	18	0.16	10	8,300
	100	113.030	118	19	0.22	10	10,800

部番	部品名	材質	備考
①	本体	CAC202	ニッケル-クロムめっき
②	網	SUS304	16メッシュ/ニッケル-クロムめっき

IDN-SUS



仕様 ●網(16メッシュ・線径0.4mm)、本体共にステンレス製です。
●dねじ部はJIS B 0202(管用平行ねじ)です。



寸法表 (mm)

品番		ねじ基準径 d	A	H	重量 kg	梱包入数	定価
符号	呼び						
IDN-SUS	★ 40	47.803	55	21	0.10	20	29,100
	★ 50	59.614	66	20	0.12	20	36,300
	★ 65	75.184	82	21	0.20	20	44,300
	★ 80	87.884	95	24	0.24	10	52,600
	★ 100	113.030	120	24	0.29	10	70,700

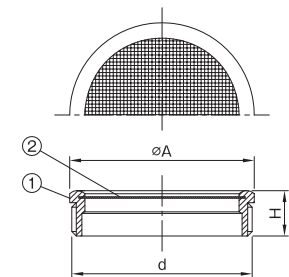
★印は受注生産品を示します。

部番	部品名	材質	備考
①	本体	SCS13	
②	網	SUS304	16メッシュ

IDN-S



仕様 ●網はステンレス製(16メッシュ・線径0.4mm)です。
●dねじ部はJIS B 0202(管用平行ねじ)です。



寸法表 (mm)

品番		ねじ基準径 d	A	H	重量 kg	梱包入数	定価
符号	呼び						
IDN-S	32	41.910	45	14	0.05	20	4,300
	40	47.803	50	15	0.05	20	4,300
	50	59.614	61	15	0.07	20	5,200
	65	75.184	78	15	0.10	10	6,700
	80	87.884	90	17	0.14	10	8,300
	100	113.030	115	20	0.20	10	10,800

部番	部品名	材質	備考
①	本体	CAC202	ニッケル-クロムめっき
②	網	SUS304	16メッシュ/ニッケル-クロムめっき

排水器具

錆びた類

バルブ・散水栓ボックス

グレーチング&ビットカバー

車止め

フローアハッチ

可とう継手

ドレネージ継手

ルーフトレン

グリーストラップ

オイル・プラスチックトラップ

給水関連

床排水金具

洗濯機金具

流し金具

共栓

掃葉レン

掃除口

通気金具



更に詳しい商品情報・CADデータはWebサイトで!



ステンレス製防虫網[外ねじ用](通気口金具)

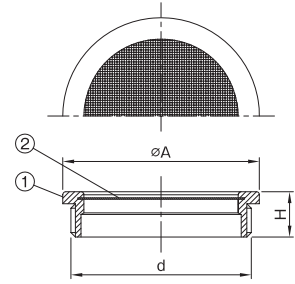
SUS製

外ねじ

IDNS-SUS



- 仕様 ●網(16メッシュ・線径0.4mm),本体共にステンレス製です。
●dねじ部はJIS B 0202(管用平行ねじ)です。



寸法表 (mm)

品番		ねじ基準径 d	A	H	重量 kg	梱包入数	定価
符号	呼び						
IDNS-SUS	★ 40	47.803	53	15	0.07	20	29,100
	★ 50	59.614	65	15	0.08	20	36,300
	★ 65	75.184	79	16	0.11	10	44,300
	★ 80	87.884	93	17	0.14	10	52,600
	★ 100	113.030	118	20	0.24	10	70,700

★印は受注生産品を示します。

部番	部品名	材質	備考
①	本体	SCS13	
②	網	SUS304	16メッシュ

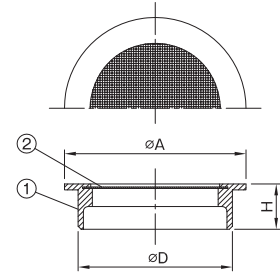
防虫網[VP用](通気口金具)

VP差込

IDN-V



- 仕様 ●網はステンレス製(16メッシュ・線径0.4mm)です。
●VP管接続用です。
- 注意 ●VUとの接続には、VUアダプター(品番VU-AD)をご使用ください。(別売)
●金具は、塩ビ管の近似内径を基準に製作しておりますので、管内径が大きい場合、差し込みが緩い事がございます。その場合は、エポキシ系充填接着剤やシリコン系シーラント剤をご使用してください。



寸法表 (mm)

品番		D	A	H	重量 kg	梱包入数	定価
符号	呼び						
IDN-V	30	31	38	15	0.04	20	3,800
	40	40	48	15	0.05	20	3,800
	50	51	60	15	0.07	20	5,500
	65	67	76	15	0.09	10	6,700
	75	77	89	17	0.13	10	8,300
	100	100	114	17	0.19	10	9,900
	★ 125	125	140	31	0.37	10	18,400
	★ 150	146	165	32	0.59		34,300
	★ 200	194	216	32	1.12		78,900

★印は受注生産品を示します。

部番	部品名	材質	備考
①	本体	CAC202	ニッケル・クロムめっき
②	網	SUS304	16メッシュ/ニッケル・クロムめっき

ステンレス製防虫網[VP用](通気口金具)

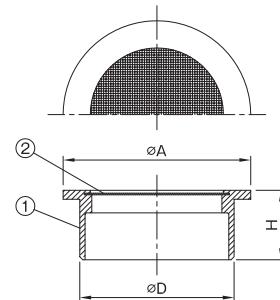
SUS製

VP差込

IDNV-SUS



- 仕様 ●網(16メッシュ・線径0.4mm),本体共にステンレス製です。
●VP管接続用です。
- 注意 ●VUとの接続には、VUアダプター(品番VU-AD)をご使用ください。(別売)
●金具は、塩ビ管の近似内径を基準に製作しておりますので、管内径が大きい場合、差し込みが緩い事がございます。その場合は、エポキシ系充填接着剤やシリコン系シーラント剤をご使用ください。



寸法表 (mm)

品番		D	A	H	重量 kg	梱包入数	定価
符号	呼び						
IDNV-SUS	★ 40	40	50	23	0.09	20	29,100
	★ 50	51	62	23	0.12	20	36,300
	★ 65	67	78	23	0.18	20	44,300
	★ 75	77	91	23	0.21	10	52,600
	★ 100	100	116	23	0.28	10	70,700

★印は受注生産品を示します。

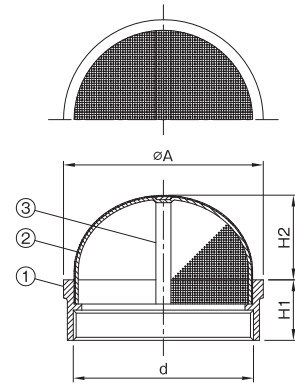
部番	部品名	材質	備考
①	本体	SCS13	
②	網	SUS304	16メッシュ



IDN-HS



- 仕様 ●網は黄銅製(16メッシュ・線径0.4mm)です。
●dねじ部はJIS B 0202(管用平行ねじ)です。



寸法表 (mm)

品番		ねじ基準径 d	A	H ₁	H ₂ (参考)	防虫網の 開口率	重量 kg	梱包 入数	定価
符号	呼び								
IDN-HS	★ 40	47.803	55	20	28	1.05	0.10		13,500
	★ 50	59.614	66	20	28	1.03	0.11		14,400
	★ 65	75.184	81	18	40	1.03	0.15		22,400
	★ 80	87.884	92	19	35	1.03	0.17		25,500
	★ 100	113.030	117	20	50	1.05	0.24		31,400

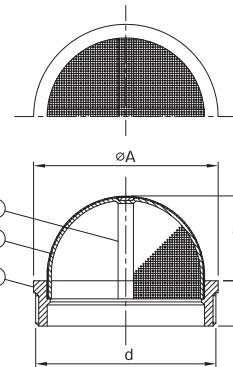
★印は受注生産品を示します。

部番	部品名	材質	備考
①	本体	CAC202	ニッケルクロムめっき
②	網	C2600W	16メッシュ/ニッケルクロムめっき
③	補強板	C2680P	ニッケルクロムめっき

IDNS-HS



- 仕様 ●網は黄銅製(16メッシュ・線径0.4mm)です。
●dねじ部はJIS B 0202(管用平行ねじ)です。



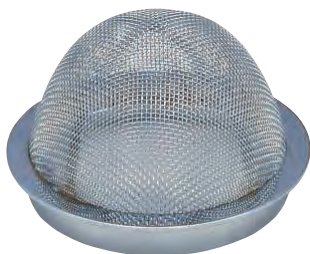
寸法表 (mm)

品番		ねじ基準径 d	A	H ₁	H ₂ (参考)	防虫網の 開口率	重量 kg	梱包 入数	定価
符号	呼び								
IDNS-HS	★ 40	47.803	50	16	25	1.05	0.06		13,500
	★ 50	59.614	61	16	28	1.03	0.09		14,400
	★ 65	75.184	78	16	32	1.03	0.11		22,400
	★ 80	87.884	90	17	38	1.03	0.16		25,500
	★ 100	113.030	115	20	50	1.05	0.22		31,400

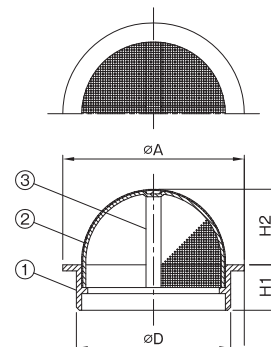
★印は受注生産品を示します。

部番	部品名	材質	備考
①	本体	CAC202	ニッケルクロムめっき
②	網	C2600W	16メッシュ/ニッケルクロムめっき
③	補強板	C2680P	ニッケルクロムめっき

IDNV-HS



- 仕様 ●網は黄銅製(16メッシュ・線径0.4mm)です。
●VP管接続用です。
- 注意 ●VUとの接続には、VUアダプター(品番VU-AD)をご使用ください。(別売)
●金具は、塩ビ管の近似内径を基準に製作しておりますので、管内径が大きい場合、差し込みが緩い事がございます。その場合は、エポキシ系充填接着剤やシリコン系シーリング剤をご使用ください。



寸法表 (mm)

品番		D	A	H ₁	H ₂ (参考)	防虫網の 開口率	重量 kg	梱包 入数	定価
符号	呼び								
IDNV-HS	★ 40	40	48	15	20	1.16	0.05		13,500
	★ 50	51	60	15	25	1.12	0.07		14,400
	★ 65	67	76	15	32	1.06	0.11		22,400
	★ 75	77	89	17	40	1.13	0.13		25,500
	★ 100	100	114	17	58	1.16	0.18		31,400
	★ 125	125	140	30	65	1.14	0.42		45,900
	★ 150	146	165	32	70	1.17	0.64		103,300

★印は受注生産品を示します。

部番	部品名	材質	備考
①	本体	CAC202	ニッケルクロムめっき
②	網	C2600W	16メッシュ/ニッケルクロムめっき
③	補強板	C2680P	ニッケルクロムめっき



排水器具

排水器具の部品や満水テストプラグ、施工時やメンテナンス時の工具類も各種取り揃えております。

部品のご注文も承りますので、使用する製品(品番)をご確認のうえ、お申し付けください。



その他排水金具・工具他目次

名称	品番	ページ	備考
間接排水口	ID	121	
非防水層用 間接排水トラップ	T3A-ID	121	
防水層用 間接排水トラップ	T3B-ID	121	
Pトラップ	P-R	122	
差し込み型 Pトラップ	PF-R	122	
車止め	T5AF 本体	122	調節管ビス止め
	T5A 本体	123	調節管ねじ込み
	T5BF 本体	123	調節管ビス止め
フロアーハッチ	T5B 本体	123	調節管ねじ込み
	T7A 本体	124	横引型
	T7B 本体	124	横引型
可とう継手	防水受け	B-K	調節管ビス止め
	防水受け	B-N	調節管ビス止め
	防水受け	BB-K	調節管ねじ込み
ドレナージ継手	防水受け	NDK-WCS	ステンレス製
	防水受け	OWT	チタン製 温泉用
	防水受け	LWCS	ステンレス製 エルボタイプ
ルーフトレン	铸铁製わん	FC	
	樹脂製わん	PC	
	ステンレス製共栓用くさり	M-CH	
グリーストラップ	満水テストプラグ	TP	
	満水テストプラグ	TP-P	抜け出し防止型
オイル・プラスタトラップ	締付工具	TK	
	締付工具	JT-K	
給水関連	床上掃除口用 開閉工具	K-CO	
	SGP 調節管	SGP-AG	全平行ねじ
	SGP 調節管	SGP-G	片平行ねじ
	SGP 調節管	SGP-GG	両平行ねじ
	SGP 調節管	SGP-GR	片平行ねじ・片テーパねじ
	SGP 調節管	SGP-R	片テーパねじ
	SGP 調節管	SGP-RR	両テーパねじ
	VP 調節管	VP-AG	全平行ねじ
	VP 調節管	VP-G	片平行ねじ
	VP 調節管	VP-GG	両平行ねじ
	VP 調節管	VP-GR	片平行ねじ・片テーパねじ
	VP 調節管	VP-R	片テーパねじ
VP 調節管	VP-RR	両テーパねじ	
流し金具	ステンレス製調節管	SL	片平行ねじ・片テーパねじ
	樹脂製調節管	PPSL	片平行ねじ・片テーパねじ
共栓	樹脂製 平行ねじ差し込みアダプター	ESM用アダプター	
	床排水ウォレス	WLF	

排水器具

铸铁ふた類

バルブ・散水栓ボックス

グレーチング&ピットカバー

車止め

フロアーハッチ

可とう継手

ドレナージ継手

ルーフトレン

グリーストラップ

オイル・プラスタトラップ

給水関連

床排水金具

洗濯機金具

流し金具

共栓

掃兼ドレン

掃除口

通気金具

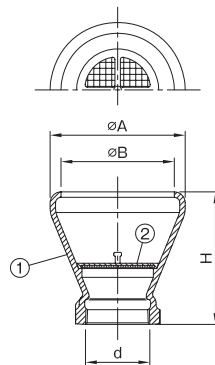


間接排水口

ID



- 仕様 ●呼びは接続管のサイズを表しています。
●開口部寸法Bは接続管サイズの約2倍です。
●dねじ部はJIS B 0203(管用テーパねじ)です。



寸法表 (mm)

品番		ねじ基準径 d	A	B	H	重量 kg	梱包入数	定価
符号	呼び							
ID	★ 40	47.803	100	80	99	0.96	22	10,100
	★ 50	59.614	125	105	122	1.54	16	10,500
	★ 65	75.184	151	130	150	2.63	5	22,500
	★ 100	113.030	230	205	233	8.20	2	37,000

★印は受注生産品を示します。

部番	部品名	材質	備考
①	本体	FC150	防錆塗装
②	網	CAC202/SUS304	ニッケル-クロムめっき/5メッシュ

非防水層用 間接排水トラップ

T3A-ID

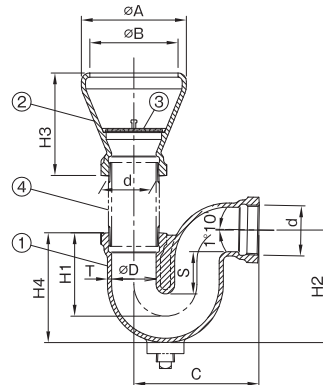


- 仕様 ●呼びは接続管のサイズを表しています。
●CO(プラグ)付は、別途製作いたします。(受注生産)
●開口部寸法Bは接続管サイズの約2倍です。
●dねじ部はJIS B 0203(管用テーパねじ)です。



●部番④接続管は、床厚に適した長さを現場にてご調達ください。

注意



寸法表 (mm)

品番		ねじ基準径 d	D	A	B	C	H ₁	H ₂	H ₃	H ₄	S	T	重量 kg	梱包入数	定価	プラグ付定価
符号	呼び															
T3A-ID	40	47.803	42	100	80	135	92	118	99	118	50	5	2.50		★ 16,800	★ 19,800
	50	59.614	53	125	105	148	98.5	134	122	130	50	5	4.16	4	★ 21,000	★ 24,200
	65	75.184	68	151	130	175	124	172	150	163.5	65	5.5	6.63	2	★ 38,200	★ 43,100
	100	113.030	105	230	205	249	150.5	229	233	210.5	65	7.5	17.37	1	★ 68,400	★ 75,400

★印は受注生産品を示します。

部番	部品名	材質	備考
①	本体(P-R)	FC150	防錆塗装
②	漏斗	FC150	防錆塗装
③	網	CAC202/SUS304	ニッケル-クロムめっき/5メッシュ

防水層用 間接排水トラップ

T3B-ID



- 仕様 ●呼びは接続管のサイズを表しています。
●CO(プラグ)付は、別途製作いたします。(受注生産)
●開口部寸法Bは接続管サイズの約2倍です。
●防水受けには、水抜き穴が開いております。
●dねじ部はJIS B 0203(管用テーパねじ)です。



●部番⑥調節管は、床厚に適した長さに切断してご使用ください。

●部番⑦接続管は、床厚に適した長さを現場にてご調達ください。

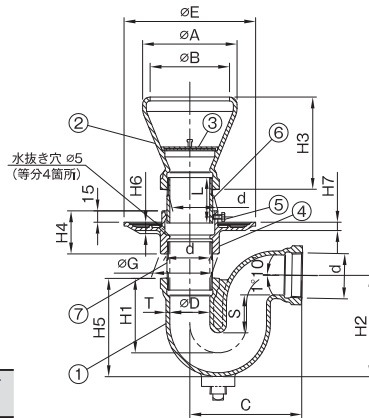
注意

部番	部品名	材質	備考
①	本体(P-R)	FC150	防錆塗装
②	漏斗	FC150	防錆塗装
③	網	CAC202/SUS304	ニッケル-クロムめっき 5メッシュ
④	防水受け(B-N)	FC150	防錆塗装
⑤	ビス	SS400	電気亜鉛めっき、M6×12×1本
⑥	調節管	SGP	溶融亜鉛めっき

寸法表 (mm)

品番		ねじ基準径 d	D	A	B	C	E	G	H ₁	H ₂	H ₃	H ₄	H ₅	H ₆	H ₇	S	T	L	重量 kg	梱包入数	定価	プラグ付定価
符号	呼び																					
T3B-ID	40	47.803	42	100	80	135	161	72	92	118	99	39	118	14.5	12	50	5	60	3.49		★ 22,300	★ 25,300
	50	59.614	53	125	105	148	174	91	98.5	134	122	42	130	15	11	50	5	60	5.45	2	★ 27,500	★ 30,600
	65	75.184	68	151	130	175	189	106	124	172	150	45	163.5	15	11	65	5.5	60	8.14	2	★ 51,800	★ 56,700
	100	113.030	105	230	205	249	227	148	150.5	229	233	50	210.5	15	11	65	7.5	60	19.83	1	★ 94,000	★ 101,000

★印は受注生産品を示します。



更に詳しい商品情報・CADデータはWebサイトで！



Pトラップ

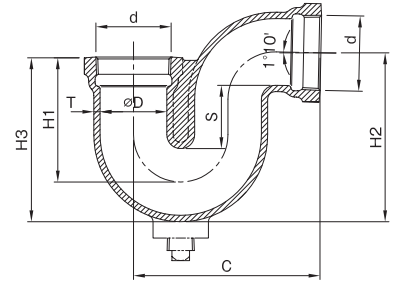
P-R



- 仕様 ●CO(プラグ付)は、別途製作いたします。(受注生産)
- dねじ部はJIS B 0203(管用テーパねじ)です。

P-R を本体に使用する製品

呼び	品番	呼び	品番
50	T3D-D	40~100	T3A-CODD-C
40~100	T3A-K(SU)	40、50	T3D-K
	T3B-K(SU)		T3B-DK
	T15A-K	40~100	T3A-ID
	T15-K		T3B-ID
50	T3A-CSH		



寸法表 (mm)

品番 符号	呼び 基準径 d	D	C	H ₁	H ₂	H ₃	S	T	掃除口 プラグ	重量 kg	梱包 入数	定価	プラグ付 定価	
														排水器具
P-R	32	41.910	36	117	86	108	50	4.5	1/2	1.10	10	6,700	★9,700	
	40	47.803	42	135	92	118	50	5	1/2	1.54	10	6,700	★9,700	
	50	59.614	53	148	98.5	134	130	50	5	1/2	2.62	5	10,500	★13,600
	65	75.184	68	175	124	172	163.5	65	5.5	3/4	4.00	4	15,600	★20,600
	80	87.884	81	204	133.5	192	180	65	6	1	5.01	2	19,100	★25,000
	100	113.030	105	249	150.5	229	210.5	65	7.5	1 1/4	9.17	2	31,400	★38,400

★印は受注生産品を示します。

部番	部品名	材質	備考
①	本体	FC150	防錆塗装

差し込み型 Pトラップ

PF-R



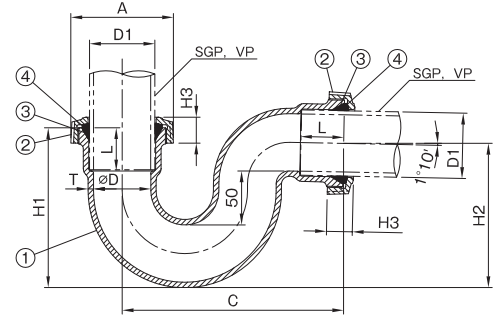
- 仕様 ●接続には袋ナットを使用。

PF-R を本体に使用する製品

呼び	品番
50	JT-3 T3A-EW-SH

寸法表 (mm)

品番 符号	呼び	D	D ₁	A	C	H ₁	H ₂	H ₃	L	T	重量 kg	梱包 入数	定価
PF-R	50	53	50A	95	205	148	132	24	40	5	3.15	5	12,800



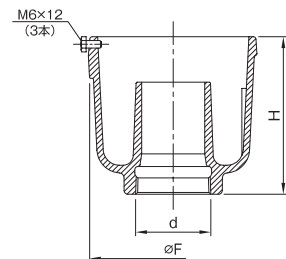
部番	部品名	材質	備考
①	本体	FC150	防錆塗装
②	袋ナット	FCD500-7	防錆塗装
③	パッキン	EPDM	
④	ワッシャ	PE	

T5AF本体

T5AF



- 仕様 ●配管接続部はねじ込み式(JIS B 0203 管用テーパねじ)です。
- 調節管はビス止め式。(M6×12×3本)



寸法表 (mm)

品番 符号	呼び	ねじ基準径 d	F	H	重量 kg
T5AF 本体	40	47.803	107	110	1.70
	50	59.614	133	125	2.55
	65	75.184	160	125	3.68
	80	87.884	185	130	4.68
	100	113.030	237	145	7.20

T5AF の本体を使用する製品

呼び	品番
40~100	T5AF
	T5AF(SU)
	T5AF-3A
40~80	T5AFt
	T5AF-CODD
50	T5AF-EW

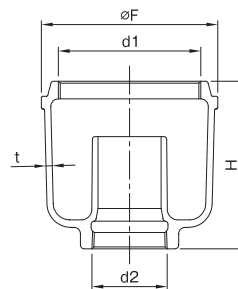


T5A本体

T5A



- 仕様 ●d1ねじ部は、JIS B 0202 (管用平行ねじ) です。
●d2ねじ部は、JIS B 0203 (管用テーパねじ) です。



寸法表 (mm)

品番		ねじ基準径 d1	ねじ基準径 d2	F	H	t	重量 kg
符号	呼び						
T5A 本体	40	87.884	47.803	117	110	5	2.02
	50	113.030	59.614	140	133	5	2.88
	65	138.430	75.184	156	120	6	3.31
	80	163.830	87.884	188	128	6	5.11

T5A の本体を使用する製品

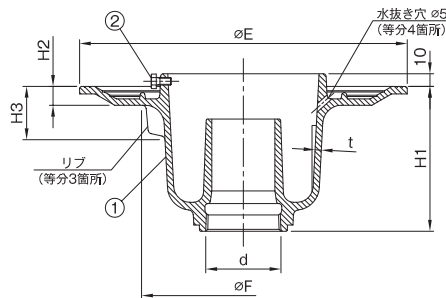
呼び	品番	呼び	品番
40~80	T5A	40~80	T5A(SU)
	T5A-3A	40, 50	T5A-EW
	T5A-DSH		
	T5A-CODD-SH		

T5BF本体

T5BF



- 仕様 ●配管接続部はねじ込み式(JIS B 0203 管用テーパねじ)です。
●調節管はビス止め式。(M6×12×3本)
●防水受けには、水抜き穴が開いております。



寸法表 (mm)

品番		ねじ基準径 d	E	F	H ₁	H ₂	H ₃ (参考)	t	重量 kg
符号	呼び								
T5BF 本体	40	47.803	210	147	100	15	35.8	5	2.98
	50	59.614	260	161	115	15	42.2	5	4.38
	65	75.184	265	204	115	15	35.8	6	5.76
	80	87.884	295	229	120	15	35.8	6	7.13
	100	113.030	350	281	135	15	35.8	6	10.32

T5BF の本体を使用する製品

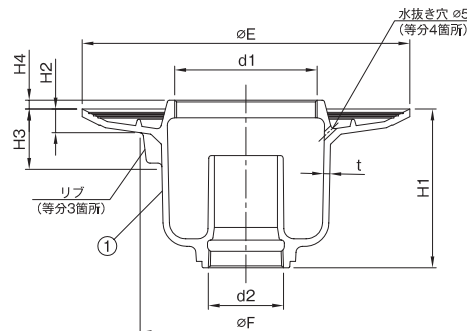
呼び	品番	呼び	品番
50	T5BF-BT	40~80	T5BF-DSH
	T5BF		T5BF-CODD-SH
40~100	T5BF(SU)	50	T5BF-EW
	T5BF-3B		
40~80	T5BFt		
	T5BF-CODD		

T5B本体

T5B



- 仕様 ●d1ねじ部は、JIS B 0202 (管用平行ねじ) です。
●d2ねじ部は、JIS B 0203 (管用テーパねじ) です。
●防水受けには、水抜き穴が開いております。



寸法表 (mm)

品番		ねじ基準径 d1	ねじ基準径 d2	E	F	H ₁	H ₂	H ₃ (参考)	H ₄	t	重量 kg
符号	呼び										
T5B 本体	40	87.884	47.803	210	149	110	15	39.6	-	5	3.02
	50	113.030	59.614	260	169	126	18.7	46	7	5	4.47
	65	138.430	75.184	260	185	110	15	35.5	10	6	4.99
	80	163.830	87.884	295	229	120	15	35.8	10	6	7.27

T5B の本体を使用する製品

呼び	品番	呼び	品番
40~80	T5B	40~80	T5B(SU)
	T5B-3B	40, 50	T5B-EW
	T5B-DSH		
	T5B-CODD-SH		

排水器具

錆鉄ふた類

バルブ・散水栓ボックス

グレーチング&ビットカバー

車止め

フローアハッチ

可とう継手

ドレネージ継手

ルーフトレン

グリーストラップ

オイル・プラスタトラップ

給水関連

床排水金具

洗濯機金具

流し金具

共栓

掃葉トレン

掃除口

通気金具



更に詳しい商品情報・CADデータはWebサイトで!

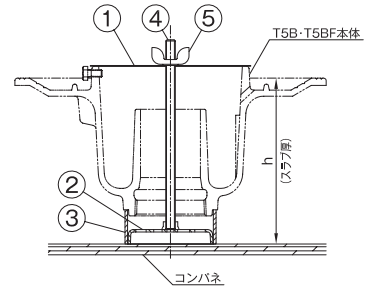


T5B本体

T5B・T5BF 用打込金具



- 仕様**
- T5B・T5BFを打込施工する際に使用する打込金具になります。
 - ご注文の際にスラブ厚h(コンクリート厚)をご指示ください。
 - 打込金具の記載価格はスラブ厚200mm迄です。それ以上の場合は、別途お見積いたします。
 - T5B本体・T5BF本体、及びスペーサーのパラツキにより、スラブ厚(h寸法)の仕上りが±1mm程度のバラツキが生じます。ご了承ください。
- 注意**
- <呼び50>は、T5BとT5BFでMinスラブ厚が異なります。ご注意ください。
 - <呼び100>はT5BFのみになります。



寸法表 (mm)

符号	呼び	h (スラブ厚)		スペーサー		定価
		T5B	T5BF	種類	近似内径	
T5B・T5BF 用 打込金具	40	130 ~	130 ~	VU65	71	6,000
	50	150 ~	140 ~	VU65	71	6,000
	65	135 ~	135 ~	SU100	100	6,400
	80	145 ~	145 ~	VU100	107	7,100
	100	-	160 ~	VU125	131	8,600

※ T5B・T5BF 本体は含みません。

部番	部品名	材質	備考
①	保護カバー	SECC	ボンデ鋼板
②	固定金具	SECC	ボンデ鋼板
③	スペーサー	塩ビ管	
④	全ねじボルト	SS400	M8、ユニクロめっき
⑤	ちょうナット	SS	M8、ユニクロめっき

排水器具

鉄錆ふた類

バルブ・散水栓ボックス

グレーチング & ピットカバー

車止め

フロアーハッチ

可とう継手

ドレナージ継手

ルーフドレン

グリーストラップ

オイル・プラスチックトラップ

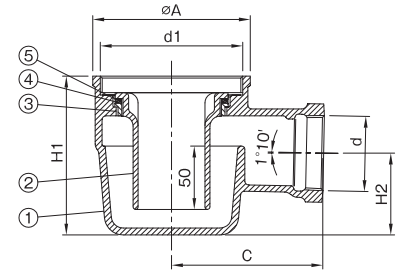
給水関連

T7A本体

T7A



- 仕様**
- dねじ部は、JIS B 0203(管用テーパねじ)です。
 - d1ねじ部は、JIS B 0202(管用平行ねじ)です。



T7A の本体を使用する製品

呼び	品番
50	T7A
	T7A-BT
	T7At
	T7A-EW

寸法表 (mm)

品番		ねじ基準径 d	ねじ基準径 d1	A	C	H ₁	H ₂	重量 kg
符号	呼び							
T7A 本体	50	59.614	113.030	125	120	126	65	2.83

部番	部品名	材質	備考
①	本体	FC150	防錆塗装
②	開閉式密閉封水筒	ABS	
③	封水筒座	CAC202	ニッケルめっき
④	パッキン	CR	
⑤	ワッシャ	PE	

床排水金具

洗濯機金具

流し金具

共栓

掃兼ドレン

掃除口

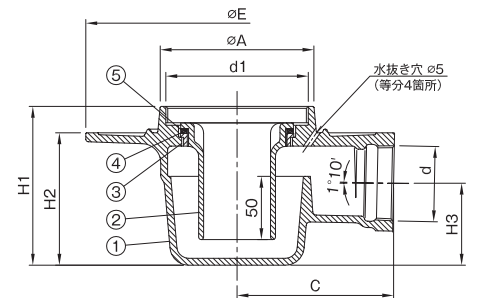
通気金具

T7B本体

T7B



- 仕様**
- dねじ部は、JIS B 0203(管用テーパねじ)です。
 - d1ねじ部は、JIS B 0202(管用平行ねじ)です。
 - 防水受けには、水抜き穴が開いております。



T7B の本体を使用する製品

呼び	品番
50	T7B
	T7B-BT
	T7Bt
	T7B-EW

寸法表 (mm)

品番		ねじ基準径 d	ねじ基準径 d1	A	C	E	H ₁	H ₂	H ₃	重量 kg
符号	呼び									
T7B 本体	50	59.614	113.030	122	125	240	126	105	65	5.03

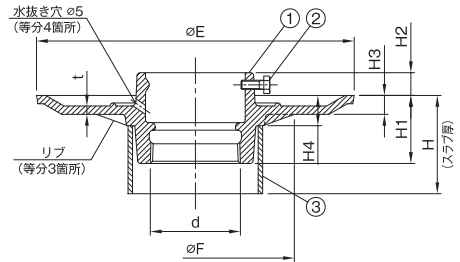
部番	部品名	材質	備考
①	本体	FC150	防錆塗装
②	開閉式密閉封水筒	ABS	
③	封水筒座	CAC202	ニッケルめっき
④	パッキン	CR	
⑤	ワッシャ	PE	



B-K



- 仕様**
- 新仕様にて打込施工が可能になりました。
 - dねじ部はJIS B 0203(管用テーパねじ)です。
 - 防水受けには、水抜き穴が開いております。
 - φF寸法は、穴あけ寸法を示しています。
 - 水抜き穴なしは、別途お見積にて製作いたします。(受注生産品)
 - 打込金具付と打込金具無しをご用意しております。先付(打込)施工の場合には、打込金具付をご使用ください。(打込金具:部番③~⑦の部品が付属しております。)
 - <呼び80>以上のサイズは、部番③スペーサーの設置箇所が防水ツパの裏面となります。
 - 打込金具付をご注文の際は、スラブ厚H(コンクリート厚)をご指示ください。



B-K 防水受けを使用する製品

呼び	品番
40~100	T3B-K (SU) T15-K
50, 80	T16B-K
40~150	COB-K

寸法表 (mm)

品番 符号	呼び	ねじ基準径 d	E	F	t	H	H ₁	H ₂	H ₃	H ₄	スペーサー		重量 kg	梱包 入数	定価	
											種類	近似内径			打込金具付	打込金具無し
B-K	40	47.803	190	118	5	70~	40	15	12	20	VU 65	71	1.58	8	10,200	5,200
	50	59.614	210	131	5.5	70~	45	15	12.5	20	VU 75	83	2.20	6	11,300	6,200
	65	75.184	230	148	5.5	70~	45	20	12.5	20	SU 100	100	2.67	5	12,800	7,500
	80	87.884	240	130	5.5	75~	50	20	12.5	-	VU 125	131	2.80	5	14,300	8,600
	100	113.030	270	152	5.5	75~	56	25	12.5	-	VU 150	154	4.02	4	15,400	9,800
	125	138.430	305	204	6	85~	62	30	13	-	SU 200	206	5.54	2	21,500	15,000
150	163.830	330	204	6	85~	68	30	13	-	SU 200	206	7.76	2	25,000	18,400	

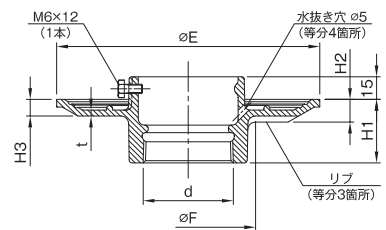
(注) 打込金具付定価はスラブ厚 300mm迄です。それ以上の場合には別途お見積いたします。

B-N 防水受け

B-N



- 仕様**
- 配管接続部はねじ込み式(JIS B 0203 管用テーパねじ)です。
 - 調節管はビス止め式。(M6×12×1本)
 - 防水受けには、水抜き穴が開いております。
 - 水抜き穴なしは、別途お見積にて製作いたします。(受注生産)



寸法表 (mm)

品番 符号	呼び	ねじ基準径 d	E	F	H ₁	H ₂	H ₃	t	重量 kg	梱包 入数	定価
	50	59.614	174	91	42	15	11	4	1.30	10	5,300
	65	75.184	189	106	45	15	11	4	1.51	10	6,100
	80	87.884	203	121	47	15	11	4	1.89	8	6,800
	100	113.030	227	148	50	15	11	4	2.47	6	8,300
	125	138.430	255	174	54	17	13	5	3.46	5	15,000
	150	163.830	280	206	58	17	13	5	4.94	3	18,400

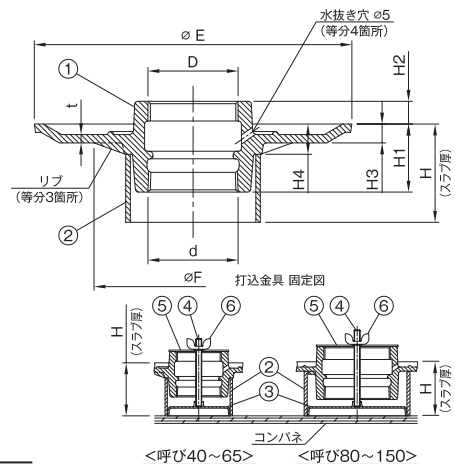
■印は製造中止品です。弊社在庫が無くなり次第販売中止とさせていただきます。

BB-K 防水受け

BB-K



- 仕様**
- dねじ部は、JIS B 0203(管用テーパねじ)です。
 - Dねじ部は、JIS B 0202(管用平行ねじ)です。
 - 防水受けには、水抜き穴が開いております。
 - φF寸法は、穴あけ寸法を示しています。
 - 水抜き穴なしは、別途お見積にて製作いたします。(受注生産品)
 - Dねじ部は、別途お見積にてJIS B 0203(管用テーパねじ)仕様を製作いたします。(受注生産品)
 - 打込金具付と打込金具無しをご用意しております。先付(打込)施工の場合には、打込金具付をご使用ください。(打込金具:部番②~⑤の部品が付属しております。)
 - <呼び80>以上のサイズは、部番②スペーサーの設置箇所が防水ツパの裏面になります。
 - 打込金具付をご注文の際は、スラブ厚H(コンクリート厚)をご指示ください。



寸法表 (mm)

品番 符号	呼び	ねじ基準径 d	ねじ基準径 D	E	F	t	H	H ₁	H ₂	H ₃	H ₄	スペーサー		重量 kg	梱包 入数	定価	
												種類	近似内径			打込金具付	打込金具無し
BB-K	40	47.803	47.803	190	118	5	70~	40	15	12	20	VU 65	71	1.64	8	10,200	5,200
	50	59.614	59.614	210	131	5.5	70~	45	15	12.5	20	VU 75	83	2.21	6	10,800	5,800
	65	75.184	75.184	230	148	5.5	70~	45	20	12.5	20	SU 100	100	2.76	5	11,700	6,400
	80	87.884	87.884	240	130	5.5	75~	50	20	12.5	-	VU 125	131	3.09	5	12,900	7,200
	100	113.030	113.031	270	152	5.5	75~	56	25	12.5	-	VU 150	154	4.21	4	14,400	8,700
	125	138.430	138.431	305	204	6	85~	62	30	13	-	SU 200	206	5.81	2	29,100	22,500
150	163.830	163.831	330	204	6	85~	68	30	13	-	SU 200	206	8.08	2	33,100	26,600	

(注) 打込金具付定価はスラブ厚 300mm迄です。それ以上の場合には別途お見積いたします。

部番	部品名	材質	備考
①	防水受け	FC150	防錆塗装
②	ビス	SS400	電気亜鉛めっき、M6×15×1本
③	スペーサー	塩ビ管	
④	固定金具	SECC	ボンデ鋼板
⑤	全ねじボルト	SS	M8、ユニクロめっき
⑥	保護カバー	SECC	ボンデ鋼板
⑦	ちょうナット	SS	M8、ユニクロめっき

呼び	品番	呼び	品番
40~100	CK-B (SU)	50	CSH-B
"	SNA-B	40~100	T3B-ID
"	SNAR-B	40~150	FC-K (SU)
50~150	CODD-B	"	COB-N
40~150	DSH-B	40, 50	T3B-DK
"	CODD-SH-B		

部番	部品名	材質	備考
①	防水受け	FC150	防錆塗装
②	スペーサー	塩ビ管	
③	固定金具	SECC	ボンデ鋼板
④	全ねじボルト	SS	M8、ユニクロめっき
⑤	保護カバー	SECC	ボンデ鋼板
⑥	ちょうナット	SS	M8、ユニクロめっき



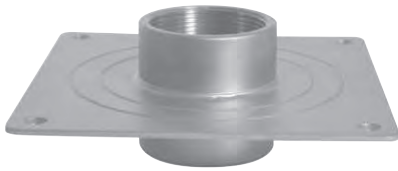
更に詳しい商品情報・CADデータはWebサイトで!



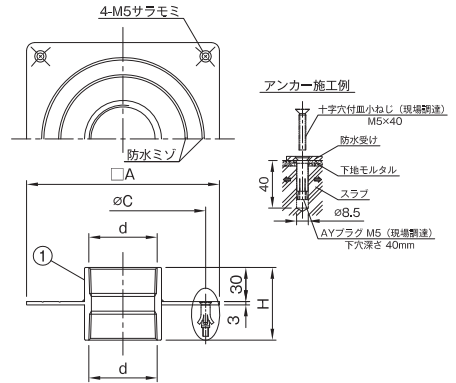
角型配管用防水皿

NDK-WCS

SUS製



固定用の穴は皿ビス仕様なのでビス頭が突出しないので施工性も良好!



寸法表 (mm)

品番 符号	呼び	ねじ基準径 d	A	C	H	定価
	25	33.249	125	143	51	17,100
	32	41.910	150	178	51	22,200
鑄鉄ふた類	40	47.803	150	178	54	23,500
	50	59.614	170	206	64	31,400
	65	75.184	170	206	73	36,400
バルブ・散水栓ボックス	80	87.884	200	249	81	49,900
	100	113.030	200	249	93	68,000

- 仕様**
- 配管用の防水部分の貫通金具です。
 - 防水面が大きく、防水性能を一段とUPしました。
 - アンカーで固定する事により、配管施工時の共廻りを防止出来ます。
 - dねじ部は、JIS B 0203(管用テーパねじ)です。
 - 本製品は、(株)ダイレオ製です。

注意

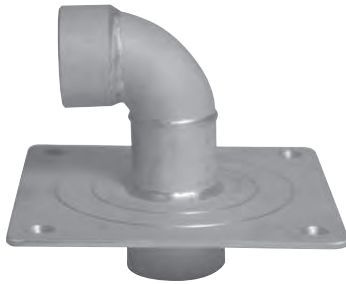
- 防水皿のアンカー穴は、M5皿ビス用×4箇所。
- 十字穴付皿小ネジ、AYプラグM5は別途現場にてご調達ください。

部番	部品名	材質	備考
①	防水受け	SUS304	

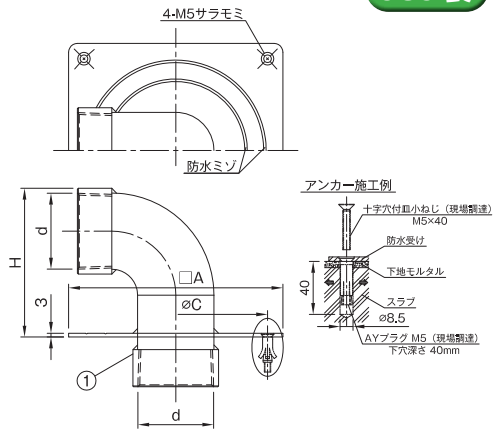
角型配管用防水皿 エルボタイプ

LWCS

SUS製



固定用の穴は皿ビス仕様なのでビス頭が突出しないので施工性も良好!



寸法表 (mm)

品番 符号	呼び	ねじ基準径 d	A	C	H	定価
	★25	33.249	125	143	78	44,100
	★32	41.910	150	178	89	47,100
フロアーハッチ	★40	47.803	150	178	99	49,500
	★50	59.614	170	206	118	64,500
可とう継手	★65	75.184	170	206	138	80,500
	★80	87.884	200	249	158	94,900
ドレナージ継手	★100	113.030	200	249	197	167,700

- 仕様**
- 配管用の防水部分の貫通金具です。
 - 材質はSUS304製でソケット部は両テーパメネジ仕上げは酸洗いです。
 - 防水面が大きく、防水性能を一段とUPしました。
 - アンカーで固定する事により、配管施工時の共廻りを防止出来ます。
 - dねじ部は、JIS B 0203(管用テーパねじ)です。
 - 本製品は、(株)ダイレオ製です。

注意

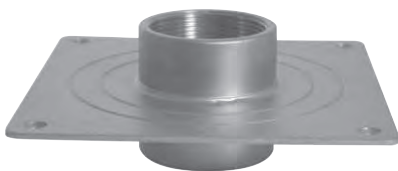
- 防水皿のアンカー穴は、M5皿ビス用×4箇所。
- 十字穴付皿小ネジ、AYプラグM5は別途現場にてご調達ください。

部番	部品名	材質	備考
①	防水受け	SUS304	

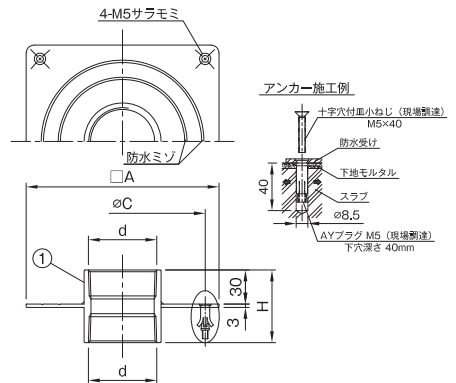
チタン製 防水皿

OWT

温泉用 チタン製



固定用の穴は皿ビス仕様なのでビス頭が突出しないので施工性も良好!



寸法表 (mm)

品番 符号	呼び	ねじ基準径 d	A	C	H	定価
	25	33.249	125	143	51	48,000
	32	41.910	150	178	51	66,200
床排水金具	40	47.803	150	178	54	87,000
	50	59.614	170	206	64	107,700
洗濯機金具	65	75.184	170	206	73	158,300
	80	87.884	200	249	81	222,700
流し金具	100	113.030	200	249	93	345,500

- 仕様**
- 防水面が大きく、防水性能を一段とUPしました。
 - アンカーで固定する事により、配管施工時の共廻りを防止出来ます。
 - 温泉腐食テストも実施済みで安心して利用いただけます。
 - dねじ部は、JIS B 0203(管用テーパねじ)です。
 - 本製品は、(株)ダイレオ製です。

注意

- 防水皿のアンカー穴は、M5皿ビス用×4箇所。
- 十字穴付皿小ネジ、AYプラグM5は別途現場にてご調達ください。

部番	部品名	材質	備考
①	防水受け	Ti	



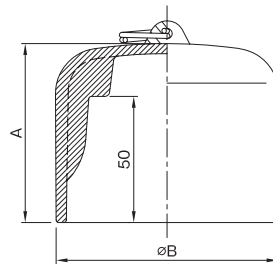
FC



- 仕様 ●材質FC150
- 防錆塗装

寸法表 (mm)

品番		A	B	重量 kg	梱包入数	定価
符号	呼び					
FC	40	65	69	0.34	30	1,500
	50	71	88	0.58	20	2,400
	65	73	109	0.88	10	3,800
	80	76	130	1.30	10	7,000
	100	86	163	2.50	5	11,400



樹脂製わん

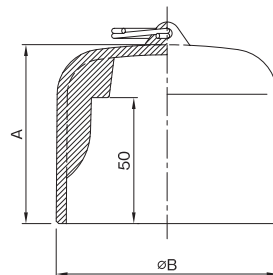
PC



- 仕様 ●材質…樹脂

寸法表 (mm)

品番		A	B	重量 kg	梱包入数	定価
符号	呼び					
PC	40	65	69	0.09	60	2,600
	50	71	88	0.17	36	4,000
	65	73	108	0.23	24	6,600
	80	72	129	0.40	18	9,800



ステンレス製共栓用 くさり

M-CH

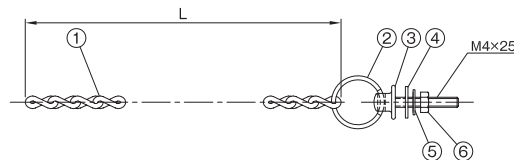


- 仕様 ●材質SUS
- マンテルチェーン(ヒートン付)
- ヒートン(黄銅製)



●埋め込んで取り付けを行う場合、別途プラグボルトが必要となりますので、ねじ込み式プラグボルト(M4)を現場にてご調達下さい。

●推奨プラグボルト：サンコーテクノ(株)AS-425
サンコーインダストリー(株)AS-425
ユニカ(株)ボルトプラグ#100



寸法表 (mm)

品番	L	梱包入数	定価
M-CH	500		2,900
	1000		3,800
	1500		6,100

部番	部品名	材質	備考
①	マンテルチェーン	SUS304	
②	リング	SUS304	
③	ヒートン	CAC202	ニッケルクロムめっき、M4x25
④	パッキン	NBR	
⑤	ワッシャ	SUS304	
⑥	ナット	SUS304	

満水テストプラグ

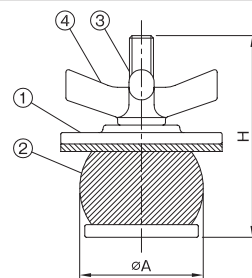
TP



寸法表 (mm)

品番		A	H	適用製品	重量 kg	梱包入数	定価
符号	呼び						
TP	※ 40	38	80	T5 関係、T14 関係、その他	0.36		9,700
	※ 50	49	70	T5 関係、T14 関係、その他	0.39		9,700
	※ 65	63	97		0.37		25,200
	☆※ 80	72	110	T5 関係、その他	0.44		42,100
	☆※ 100	97	125		0.93		52,000

☆印はパッキン形状が図と異なります。※印は受注生産品を示します。



部番	部品名	材質	備考
①	本体	CAC202	
②	パッキン	CR	
③	ボルト	C3604	
④	ハンドル	CAC202	

排水器具

錆付た類

バルブ・散水栓ボックス

グレーチング & ビットカバー

車止め

フローアーハッチ

可とう継手

ドレネージ継手

ルーフドレン

グリーストラップ

オイル・プラスチックトラップ

給水関連

床排水金具

洗濯機金具

流し金具

共栓

掃葉ドレン

掃除口

通気金具



TP-P



呼び: 50

仕様 ●適用製品

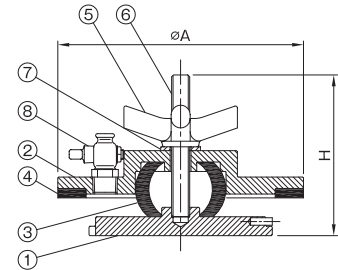
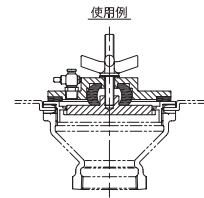
JT-1(-PC)、JT-0(-PC)、JT-3、JT-4、JT-2E-3、
JT-2E-OF、JT-3-O(-PC)、JT-3-F-5(-PC)、JT-3F-4(-PC)、SNE、
SND-EW、T7P-F、T7PF-EW

部番	部品名	材質	備考
①	抜止治具	FC150	防錆塗装
②	押治具	FC150	防錆塗装
③	パッキン	CR	
④	パッキン	CR	
⑤	ハンドル	CAC202	
⑥	ボルト	C3604	
⑦	ワッシャ	C3604	
⑧	バルブ	CAC202	8A

寸法表 (mm)

品番 符号	呼び	A	H	重量 kg	梱包 入数	定価

●受注生産品です。



排水器具

錆びた類

バルブ・
散水栓
ボックス

締付工具

TK



品番	適用製品	重量 kg	梱包 入数	定価
TK-1	JT-1、JT-2、JT-3、JT-4、JT-2E-3、JT-2E-OF、SNE、SND-EW、JT-3F-4、JT-3F-5、 JT-3-OT7P-F、T7PF-EW、EW-HA、EW-HB、T7CF-EW、JT-5 他	0.36		6,400
TK-2	T14 関係、OSNK 関係、SND 関係	0.39		6,400
TK-3	呼び 40 ~ 65 D-SH、CODD-SH、CODD-SH(SU)、呼び 50 ~ 65 COA-SH、呼び 50 CORD- SH、呼び 50 ~ 75 CDF-SH	0.39		10,500
TK-4	呼び 80・100 D-SH、COA-SH、CODD-SH、CODD-SH(SU)、呼び 100 CDF-SH	0.39		10,500
TK-7	呼び 125・150 D-SH、CODD-SH、CODD-SH(SU)	0.39		10,500

グレーチング
&ピットカバー

車止め

フロアー
ハッチ

可とう継手

ドレナージ
継手

ルーフドレン

締付工具

JT-K

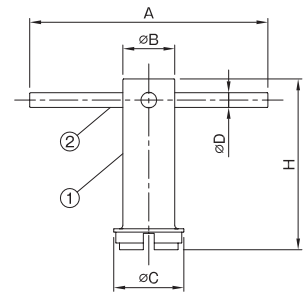


仕様 ●適用製品

JT-1、JT-2、JT-3、JT-4、JT-2E-3、JT-2E-OF、JT-3-O、
T7P-F、T7PF-EW、その他

寸法表 (mm)

品番	A	B	C	D	H	重量 kg	梱包 入数	定価
JT-K	350	76	103	22	250	2.74		22,000



部番	部品名	材質	備考
①	抜止治具	SS400	防錆塗装
②	ハンドル	SGP	防錆塗装

グリース
トラップオイル・
プラスタ
トラップ

給水関連

床排水金具

床上掃除口用 開閉工具

K-CO



仕様 ●各サイズ共通で使用できます。

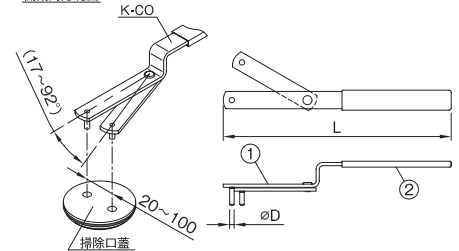
工具品番	適用品番
K-CO	COA-K / COA-K(SU)
	COA-N / COA-2
	COV-SUS / COV-2-SUS
	COA-F / COV-F
	COA-F-2 / COV-F-2
	COB-K / COB-K(SU)
	COB-N / COB-N(SU)
	COBB-K(SU) / COA-SH
	CORD-SH / COA-RD

●(全サイズ)の掃除口金具に使用できます。

寸法表 (mm)

品番	D	L	重量 kg	梱包 入数	定価
K-CO	4.2	211	0.13		3,600

開閉対応範囲



部番	部品名	材質	備考
①	締付工具	SS400	電気亜鉛めっき
②	カバー	樹脂	

洗濯機金具

流し金具

共栓

掃兼ドレン

掃除口

通気金具

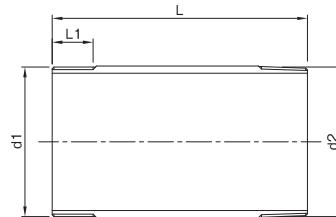


片平行ねじ・片テーパねじ 調節管

SGP-GR (ガス管) / VP-GR (VP管)



- 仕様 ●SGP管は、JIS G 3452(配管用炭素鋼管)になります。
●VP管は、JIS K 6741(硬質ポリ塩化ビニル管)になります。
●d1ねじ径は、JIS B 0202(管用平行ねじ)です。
●d2ねじ径は、JIS B 0203(管用テーパねじ)です。



寸法表 (mm)

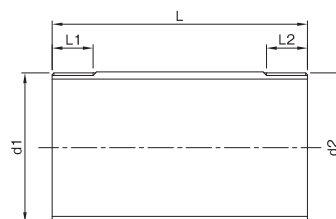
呼び	ねじ加工	ねじ基準径 d1	ねじ基準径 d2	L1	定価							
					SGP-GR				VP-GR			
					L100	L200	L300	L400	L100	L200	L300	L400
40	片平行ねじ 片テーパねじ	47.803	47.803	18	3,800	6,400	8,700	11,100	2,300	3,500	4,500	5,300
50		59.614	59.614	20	4,400	7,300	10,100	13,100	2,400	3,600	4,700	5,700
65		75.184	75.184	22	5,500	9,500	12,600	16,500	2,800	4,600	5,400	6,400
80		87.884	87.884	24	6,200	12,400	16,200	20,700	3,200	6,200	7,600	9,000
100		113.030	113.030	28	8,600	15,200	19,900	26,000	4,500	8,200	9,300	11,200
125		138.430	138.430	32	10,500	18,900	25,100	30,700	6,000	9,800	11,600	13,400
150		163.830	163.830	32	13,600	23,400	31,800	39,200	7,300	11,400	13,600	16,200

両平行ねじ 調節管

SGP-GG (ガス管) / VP-GG (VP管)



- 仕様 ●SGP管は、JIS G 3452(配管用炭素鋼管)になります。
●VP管は、JIS K 6741(硬質ポリ塩化ビニル管)になります。
●d1・d2ねじ径は、JIS B 0202(管用平行ねじ)です。

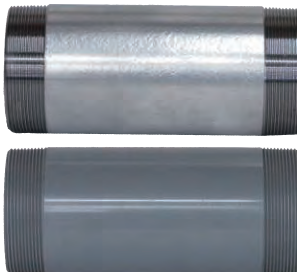


寸法表 (mm)

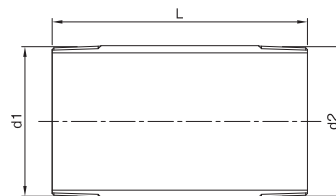
呼び	ねじ加工	ねじ基準径 d1・d2	L1	L2	定価							
					SGP-GG				VP-GG			
					L100	L200	L300	L400	L100	L200	L300	L400
40	両平行ねじ	47.803	18	18	3,600	6,400	8,600	11,100	2,200	3,400	4,400	5,200
50		59.614	20	20	4,100	7,300	10,000	13,000	2,300	3,600	4,700	5,600
65		75.184	22	22	5,100	9,300	12,500	16,400	2,500	4,600	5,300	6,400
80		87.884	24	24	6,000	12,300	16,200	20,500	3,100	6,100	7,600	9,000
100		113.030	28	28	8,500	15,000	19,800	25,700	4,400	8,100	9,200	11,100
125		138.430	32	32	10,300	18,700	25,100	30,500	5,800	9,600	11,400	13,300
150		163.830	32	32	13,300	23,200	31,500	38,900	7,100	11,200	13,300	16,000

両テーパねじ 調節管

SGP-RR (ガス管) / VP-RR (VP管)



- 仕様 ●SGP管は、JIS G 3452(配管用炭素鋼管)になります。
●VP管は、JIS K 6741(硬質ポリ塩化ビニル管)になります。
●d1・d2ねじ径は、JIS B 0203(管用テーパねじ)です。



寸法表 (mm)

呼び	ねじ加工	ねじ基準径 d1・d2	定価							
			SGP-RR				VP-RR			
			L100	L200	L300	L400	L100	L200	L300	L400
40	両テーパねじ	47.803	4,000	6,500	8,800	11,200	2,400	3,500	4,500	5,400
50		59.614	4,800	7,400	10,100	13,100	2,800	3,700	4,800	5,800
65		75.184	5,900	9,600	12,800	16,600	3,000	4,700	5,500	6,500
80		87.884	6,300	12,600	16,300	20,900	3,300	6,200	7,700	9,100
100		113.030	8,700	15,400	19,900	26,300	4,500	8,300	9,400	11,300
125		138.430	10,800	19,000	25,200	30,900	6,100	10,000	11,800	13,600
150		163.830	13,800	23,700	32,000	39,500	7,600	11,600	13,800	16,300

排水器具

錆付いた類

バルブ・
散水栓
ボックスグレーチング
&ピットカバー

車止め

フローア
ハッチ

可とう継手

ドレネージ
継手

ルーフトレン

グリース
トラップオイル・
プラスタ
トラップ

給水関連

床排水金具

洗濯機金具

流し金具

共 栓

掃葉レン

掃除口

通気金具



更に詳しい商品情報・CADデータはWebサイトで！

DRAIN FULL LINE CATALOG 2024

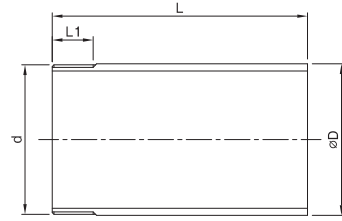


片平行ねじ 調節管

SGP-G (ガス管) / VP-G (VP管)



- 仕様 ●SGP管は、JIS G 3452(配管用炭素鋼管)になります。
 ●VP管は、JIS K 6741(硬質ポリ塩化ビニル管)になります。
 ●dねじ径は、JIS B 0202(管用平行ねじ)です。

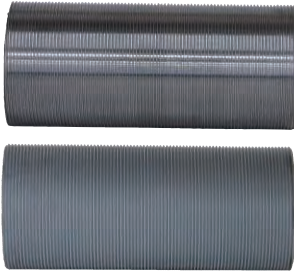


寸法表 (mm)

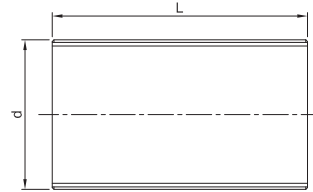
呼び	ねじ加工	ねじ基準径 d	L1	SGP-G				VP-G					
				D	定価				D	定価			
					L100	L200	L300	L400		L100	L200	L300	L400
40	片ねじ (平行)	47.803	18	48.6	2,400	4,400	6,100	8,200	48	1,200	1,900	2,500	3,100
50		59.614	20	60.5	2,900	5,300	7,500	10,100	60	1,300	2,100	2,800	3,500
65		75.184	22	76.3	3,800	7,000	9,700	13,200	76	1,500	2,700	3,200	4,000
80		87.884	24	89.1	4,500	8,900	12,200	16,200	89	1,900	3,700	4,700	5,800
100		113.030	28	114.3	6,200	11,400	15,600	21,000	114	2,700	5,100	6,100	7,700
125		138.430	32	139.8	7,700	14,300	20,100	25,200	140	3,400	5,800	7,000	8,800
150		163.830	32	165.2	10,100	18,300	26,100	33,000	165	4,200	7,000	9,000	11,700

全平行ねじ 調節管

SGP-AG (ガス管) / VP-AG (VP管)



- 仕様 ●SGP管は、JIS G 3452(配管用炭素鋼管)になります。
 ●VP管は、JIS K 6741(硬質ポリ塩化ビニル管)になります。
 ●dねじ径は、JIS B 0202(管用平行ねじ)です。

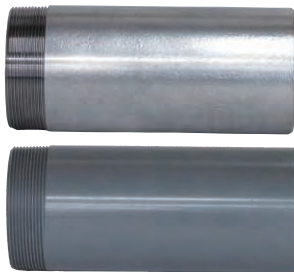


寸法表 (mm)

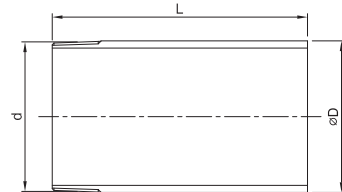
呼び	ねじ加工	ねじ基準径 d	定価					
			SGP-AG			VP-AG		
			L100	L200	L300	L100	L200	L300
40	全ねじ (平行)	47.803	4,000	7,000	9,900	2,700	3,500	4,700
50		59.614	4,800	7,900	11,200	2,800	3,700	5,000
65		75.184	6,100	10,100	14,100	3,100	4,700	5,500
80		87.884	6,500	12,700	18,000	4,000	6,400	7,800
100		113.030	8,500	15,800	20,200	4,600	8,400	9,500
125		138.430	11,300	19,700	25,800	6,700	9,000	11,400
150		163.830	14,900	23,900	32,300	7,100	10,900	14,000

片テーパねじ 調節管

SGP-R (ガス管) / VP-R (VP管)



- 仕様 ●SGP管は、JIS G 3452(配管用炭素鋼管)になります。
 ●VP管は、JIS K 6741(硬質ポリ塩化ビニル管)になります。
 ●dねじ径は、JIS B 0203(管用テーパねじ)です。



寸法表 (mm)

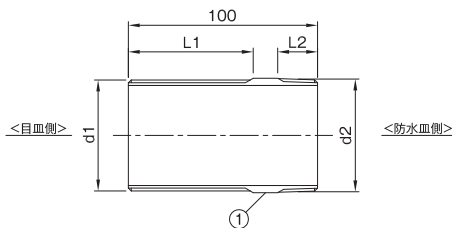
呼び	ねじ加工	ねじ基準径 d	SGP-R				VP-R					
			D	定価				D	定価			
				L100	L200	L300	L400		L100	L200	L300	L400
40	片ねじ (テーパ)	47.803	48.6	2,600	4,500	6,200	8,200	48	1,300	2,000	2,600	3,200
50		59.614	60.5	3,300	5,400	7,600	10,200	60	1,500	2,200	2,900	3,600
65		75.184	76.3	4,200	7,200	9,900	13,300	76	1,700	2,800	3,300	4,100
80		87.884	89.1	4,600	9,100	12,200	16,400	89	2,000	3,700	4,700	5,900
100		113.030	114.3	6,300	11,600	15,600	21,300	114	2,800	5,200	6,200	7,800
125		138.430	139.8	7,900	14,500	20,200	25,300	140	3,500	5,900	7,200	8,900
150		163.830	165.2	10,400	18,600	26,300	33,200	165	4,400	7,200	9,200	11,900



SL



- 仕様
- 管は、SUS304製になります。
 - d1ねじ径は、JIS B 0202(管用平行ねじ)です。
 - d2ねじ径は、JIS B 0203(管用テーパねじ)です。
 - 長さL=200mmも製作可能です。(受注生産)
 - 本製品は、(株)ダイレオ製です。



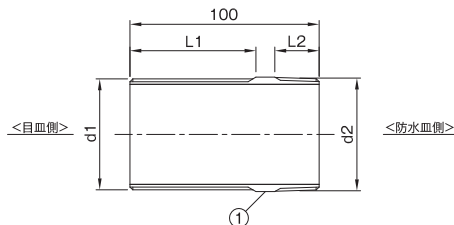
寸法表 (mm)

呼び	ねじ加工	ねじ基準径 d1	ねじ基準径 d2	L1 (参考)	L2 (参考)	定価
40	片平行ねじ 片テーパねじ	47.803	47.803	66	21	9,200
50		59.614	59.614	66	21	9,700
65		75.184	75.184	58	26	11,900
80		87.884	87.884	59	30	13,200
100		113.030	113.030	58	31	16,200

PPSL



- 仕様
- 耐熱性の高い樹脂製になり、使用温度の上限は80℃になります。
 - d1ねじ径は、JIS B 0202(管用平行ねじ)です。
 - d2ねじ径は、JIS B 0203(管用テーパねじ)です。
 - 長さL=200mmも製作可能です。(受注生産)
 - 本製品は、(株)ダイレオ製です。



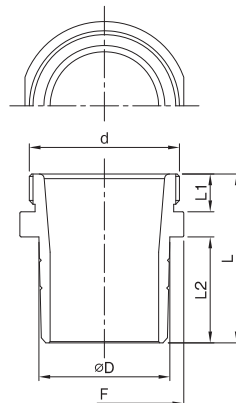
寸法表 (mm)

呼び	ねじ加工	ねじ基準径 d1	ねじ基準径 d2	L1 (参考)	L2 (参考)	定価
40	片平行ねじ 片テーパねじ	47.803	47.803	70.9	19.1	5,000
50		59.614	59.614	66.6	23.4	5,200
65		75.184	75.184	63.3	26.7	5,700
80		87.884	87.884	60.2	29.8	6,400
100		113.030	113.030	54.2	35.8	7,500

ESM 用アダプター



- 仕様
- 樹脂製です。
 - dねじ径は、JIS B 0202(管用平行ねじ)です。
 - 接続する塩ビ管は、JIS K 6742 (水道用硬質ポリ塩化ビニル管)をご使用下さい。
 - 本製品は、(株)ダイレオ製です。



寸法表 (mm)

呼び	ねじ基準径 d	適合パイプ 内径 D	F	L	L1	L2	定価
40	47.803	40.0	25	59	12	37	8,500
50	59.614	51.0	31.5	66	15	42	16,200
65	75.184	67.0	40	72	21	41	21,400
80	87.884	77.2	47	76	23	43	28,100
100	113.030	99.8	60.5	92	26	56	58,800

受注生産品になります

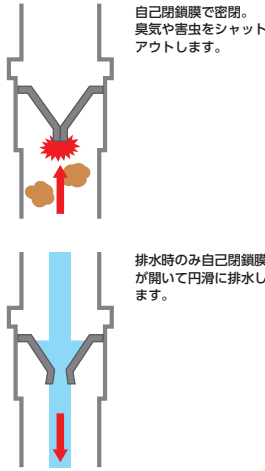


更に詳しい商品情報・CADデータはWebサイトで！

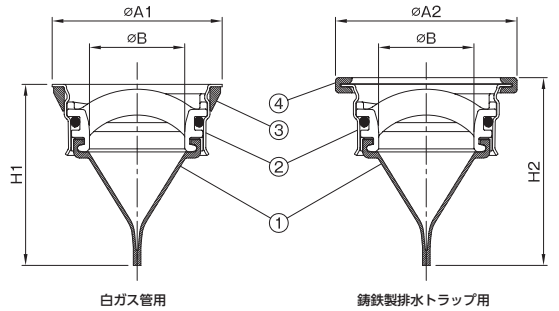


WLF 床排水用ウォレス

床排水用ウォレスは、トラップを設けていない排水金具や水を流す頻度が少ない床排水トラップに設置する事で自封式トラップを形成する事ができます。
自封式トラップは「自己閉鎖膜」の機構により、通常時は密閉状態となり臭気や害虫を遮断し、排水時には自己閉鎖膜が開いて円滑に排水します。



白ガス管に設置する際は部番③三角パッキンをご使用ください。床排水トラップに設置する際は部番④Uパッキンをご使用ください。



寸法表 (mm)

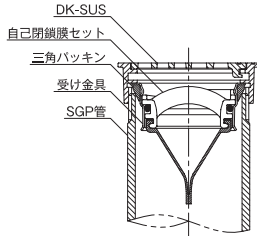
品番	呼び	A ₁	A ₂	B	H ₁ (参考寸法)	H ₂ (参考寸法)	重量 kg	梱包 入数	定価
WLF(床排水ウォレス)	50	56.2	60	31.5	60	62	0.05		8,600

部番	部品名	材質
①	自己閉鎖膜セット	シリコン/PP/EPDM
②	受け金具	SUS304
③	三角パッキン (白ガス管用)	EPDM
④	Uパッキン (T5AB用)	EPDM

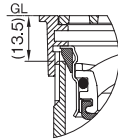
白ガス管に設置する際は部番③三角パッキンを部番②受け金具に取り付けてご使用ください。床排水トラップ (T5AB) に設置する際は部番④Uパッキンを部番②受け金具に挟んでご使用ください。

設置例

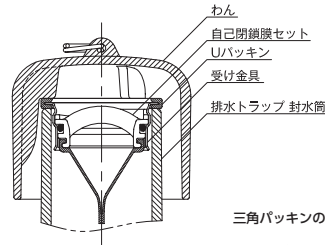
・白ガス管用



白ガス管に設置した際の管端からGLまでの寸法

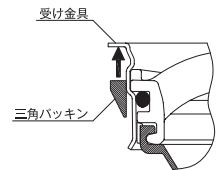


・铸铁製排水トラップ用



三角パッキンの取り付け方

下図の通りに受け金具に取り付けてください。(パッキンの方向に注意願います。)



！特徴

- 自己閉鎖膜により優れた防虫・防臭性能を有します。
- 呼び50 CK-SUS、DK-SUS及び呼び50 T3A-K(SU)、T3B-K(SU)に設置する際は、部番③三角パッキンを部番②受け金具に取り付けてご使用ください。(取り付け方は右図参照) ※ねじ加工を行ったVP管と排水金具の間にも設置可能です。
- 呼び50 T5A・T5B、T5AF・T5BF本体を使用する床排水トラップに設置する際は、部番④Uパッキンを部番②受け金具に挟んでご使用ください。

！注意

- 白ガス管に設置する際の注意事項 (設置対象製品：呼び50 CK-SUS、CK-B(SU)、DK-SUS、FC-K(SU)及び呼び50T3A-K(SU)、T3B-K(SU))
 - ・金具の受け枠を4N・mで締付けてください。
 - ・金具の受け枠を締付けた後の仕上げ面(GL)は管端より約15.3mm(DK-SUSの場合のみ)となります。
 - ・三角パッキンが水密性を確保しますので、ねじ部にはシール材を用いず、そのままねじ込んでください。
- 白ガス管については切り口を水平にカットし、切り口やネジ加工によるバリやカエリを除去してください。水漏れの原因になります。
- 設置時の排水性能は、未設置時の約20%になります。(但し配管条件により異なる。)
- 点検や清掃時に大量の水を流す際は排水性能を確保する為、自己閉鎖膜セットを取り外してください。(自己閉鎖膜セットを左に回しながら引き抜いてください。)
- 使用環境によっては、付着物の為、自己閉鎖膜が正常に作動しない場合があります。その際は、自己閉鎖膜セットを交換してください。
- 油分の多い環境や高温水を排水する箇所でのご使用は避けてください。

排水器具

铸铁ふた類

バルブ・散水栓ボックス

グレーチング&ピットカバー

車止め

フロアーハッチ

可とう継手

ドレナージ継手

ルーフドレン

グリーストラップ

オイル・プラスタトラップ

給水関連

床排水金具

洗濯機金具

流し金具

共栓

掃兼ドレン

掃除口

通気金具



鑄鉄ふた類

化粧マンホールふた……………136

マンホールふた……………144

鑄鉄製格子ふた……………151

下水道用 鑄鉄製防護ふた…158



鑄鉄ふた類

マンホールふたは一般公道用、建築設備用に大別されるが当社が扱っている製品は主に後者の建築設備用です。

当社の建築設備用マンホールふたは全製品、空気調和・衛生工学会規格「SHASE-S 209鑄鉄製マンホールふた」に準じて製造しております。



化粧マンホールふた目次

名称	荷重区分	品番	ページ	備考
インターロック用マンホールふた (スライド開閉式)	重荷重	OMIS-D	137	鑄鉄目地
	//	OMIS-DS	138	ステンレス目地
	中荷重	OMIS-1	137	鑄鉄目地
	//	OMIS-1S	138	ステンレス目地
	軽荷重	OMIS-2	137	鑄鉄目地
	//	OMIS-2S	138	ステンレス目地
	重荷重	OMIS-DH	139	鑄物目地
インターロック用マンホールふた丸枠	重荷重	OMIR-D	142	鑄鉄目地
床化粧マンホールふた	重荷重	OF-SP-DS	141	ステンレス目地
	//	OF-SP-DC	140	鑄鉄目地
	中荷重	OF-SP-1S	141	ステンレス目地
	//	OF-SP-1C	140	鑄鉄目地
	軽荷重	OF-SP-2S	141	ステンレス目地
	//	OF-SP-2C	140	鑄鉄目地
	中荷重	OF-SP-1M	142	ステンレス目地インサート取っ手式密閉形
//	OF-SP-1H	142	ステンレス目地インサート取っ手式	
化粧用文字プレート	ステンレス製	DN-1	139	
インターロック用文字プレート	ステンレス製	DN-1R	139	
	鑄鉄製	DN-3R	139	

マンホールふた目次

名称	荷重区分	品番	ページ	備考
角枠	重荷重	OMH-FCD	146	水封形
		OMH-FCD-P	147	簡易密閉形
角枠	中荷重	OMH-1	146	水封形
		OMH-1-P	147	簡易密閉形
角枠	軽荷重	OMH-2	146	水封形
		OMH-2-P	147	簡易密閉形
丸枠	重荷重	OMH-R-FCD	148	水封形
		OMH-R-FCD-P	149	簡易密閉形
丸枠	中荷重	OMH-R-1	148	水封形
		OMH-R-1-P	149	簡易密閉形
丸枠	軽荷重	OMH-R-2	148	水封形
		OMH-R-2-P	149	簡易密閉形
CD 樹用	軽荷重	OMH-S-2	150	水封形
		重荷重	OWM-D	150
角枠	重荷重	OWM-2	150	
	軽荷重	OWM-2	150	

鑄鉄製格子ふた目次

名称	荷重区分	品番	ページ	備考	
鑄鉄製格子ふた	重荷重	CD-H	151		
	中荷重	CA-H	151		
	軽荷重	CB-H	151		
	中・重荷重	CSD-H	152	細目格子ふた	
	軽荷重	CSB-H	152	細目格子ふた	
	中・重荷重	CSD-HL	152	ボルト固定式細目格子ふた	
	軽荷重	CSB-HL	153	ボルト固定式細目格子ふた	
	中・重荷重	CSD-S	153	CD 樹用細目格子ふた	
	軽荷重	CSB-S	153	CD 樹用細目格子ふた	
	角形格子ふた用ステンレス製落ち葉キャッチャー		FLC-D, FLC-S	154	
	重荷重		CD-R	154	丸型
	中荷重		CA-R	155	丸型
	軽荷重		CB-R	155	丸型



マンホールふたの適用範囲

使用範囲は敷地内、屋内及び公道を除く敷地周辺道路の排水ます、各種水タンク、油タンク等を対象とする。また、耐荷重については、ふたに加わるタイヤ荷重が安全荷重の範囲内の製品をご使用ください。

耐荷重別種類及び許容通過車両

種類	安全荷重 KN	許容通過車両 (適用車両)	タイヤ接地面積 (cm ²)	試験加重体の大きさ (φ)	試験荷重 KN		代表品番
					安全荷重	破壊荷重	
5,000K	50	大型トラック バス	880	330	50	200	OMH-FCD OF-SP-DS,-DC,OMIS-D,-DS,DH,OMIR-D
1,500K	15	4tトラック 普通乗用車 (2,001cc以上)	245	170	15	60	OMH-1,OF-SP-1S,-1C,-1M,-1H OMIS-1,-1S
500K	5	小型(2,000cc以下)乗用車	184	150	5	20	OMH-2,OF-SP-2S,-2C OMIS-2,-2S

備考

- 運輸省令の“道路運送車両の保安基準”(平成5年11月25日施行)の改正により、トラックの総重量は25トンまで緩和されたが、輪荷重5トンの規定は据え置かれた。したがって、マンホールふたに加わる耐荷重は以前と同じで5トンである。
- 安全荷重
法令輪荷重5トンを基準に、安全荷重50kNと設定した。
4トトラックのタイヤ1本あたりの概略負荷能力1.5トンを基準に、安全荷重を15kNと設定した。(タイヤ1本あたりの概略負荷能力及びタイヤ接地面積は、(社)日本自動車タイヤ協会の参考資料による) 小型乗用車のタイヤ1本あたりの概略負荷能力0.43トンを基準に、安全荷重を5kNと設定した。
- 車両区分
a) 大型トラックとは積載量5トン以上、総重量8トン以上をいう。
b) バスとは大型バス(30人以上)、および小型バス(11~29人)をいう。
- 選定目安
a) 5000K(50kN): 敷地周辺道路および敷地内道路で5トトラック以上の車両が通行する場所
b) 1500K(15kN): 敷地内道路で普通乗用車および4トトラック以下の車両が通行する場所
c) 500K(5kN): 屋内および敷地内で小型乗用車が通行する場合

種類及び主な用途

用途	屋内タンク類				屋外タンク類				排水ますその他						代表品番		
	汚水・雑排水タンク	雨水タンク	消火用水タンク	雑用水タンク	飲料用水タンク	汚水・雑排水タンク	雨水タンク	消火用水タンク	地下油タンク	雑用水タンク	屋内汚水・雑排水ます	屋内汚水・雑排水ます	集水ます	雨水ます		し尿浄化槽	ハンドホール
マンホールおよび格子ふたの種類																	
マンホールふた	水封形																
	簡易密閉形(パッキン式)		○	○	○												
	密閉形(テーパ・パッキン式)	○				○	○			○	○					○	○
	密閉形(ポルト・パッキン式)	○*	○*	○*		○*											
床化粧マンホールふた	簡易密閉形(パッキン式)		○	○	○												
	密閉形(ポルト・パッキン式)	○				○	○			○	○					○	○
インタロックブロック用化粧マンホールふた	簡易密閉形(パッキン式)											○	○	○		○	○
	格子ふた											○	○	○			

注) *背圧がかかると予想される場合

マンホールふたの施工について

⚠ 施工上の警告

- 重量の大きい製品に関しては、運搬・移動を複数の人員で行ってください。足の上に落とすとケガのおそれがあります。
- 5000K・1500K・500Kはそれぞれ安全荷重が違いますので間違えないように据え付けてください。安全荷重を超えて使用すると破損により事故及びケガのおそれがあります。
- コンクリートで砕全体を受ける状態に施工してください。砕の破損により事故及びケガのおそれがあります。

⚠ 施工上のご注意

- 傾斜地でのご使用をお控えください。設計通りの安全荷重が確保されないことがあります。
- 枠上面と床仕上げ面は、同じ高さになるように施工してください。つまりでケガをするおそれがあります。
- 水封形の「5000K・1500K」と「500K」は寸法が違いますので、間違えないように据え付けてください。

マンホールふたの取扱いについて

⚠ 取扱上の警告

- 重量の大きい製品に関しては運搬・移動を複数の人員で行ってください。足の上に落とすとケガのおそれがあります。
- 取扱いには手袋をご使用ください。指のケガ・骨折のおそれがあります。

⚠ 取扱上のご注意

- 手荒な取扱いはしないでください。破損するおそれがあります。
- 外部からの強い衝撃を与えないでください。破損するおそれがあります。
- 手荒な取扱いはしないでください。塗装が剥離し、錆の発生原因となります。

維持管理について

⚠ 維持管理上の警告

- ふたが破損したり紛失した場合は、速やかに取り替え、または補充してください。落下事故により、死亡または重傷を負う可能性があります。
- マンホールの中に入って清掃など場合は、安全確認を行ってください。酸欠及び落下により、死亡または重傷を負う可能性があります。
- ふたの表面がすり減った場合は、速やかにお取り替えください。滑ってケガをするおそれがあります。

⚠ 維持管理上のご注意

- 錆が発生したときは、清掃の上再塗装してください。
- 枠の溝の中に砂・小石等が入るとガタツキやふたの飛び出しの原因となります。定期的に清掃してください。
- 水封形の場合は枠の内側の溝に、常時「水」を絶やさずにご使用ください。水がなくなると臭気が上がることがあります。
- パッキンの入ったものは、損傷状況を確認のうえお取り替えください。
- ふたの開閉時に手足を挟まないようにご注意ください。
- 適用の範囲及び安全荷重を超えた車両が通過しないようにしてください。破損することがあります。

排水器具

鑄鉄ふた類

バルブ・散水栓ボックス

グレーチング & ビットカバー

車止め

フロアーハッチ

可とう継手

ドレネージ継手

ルーフトレン

グリーストラップ

オイル・プラスタトラップ

給水関連

透水化粧マンホールふた

化粧マンホールふた

マンホールふた

鑄鉄製格子ふた

下水道用鑄鉄製防護ふた



更に詳しい商品情報・CADデータはWebサイトで!

DRAIN FULL LINE CATALOG 2024



洗練された都市を演出する 化粧マンホールふた

美しく機能的な都市の創造を、ガイドレ化粧マンホールふたもお手伝いしております。

近年、公共の場から住宅街まで街の美化整備が盛んに行われるようになり従来のマンホールふたでは周囲のイメージと調和しづらいため、化粧マンホールふたを採用されるケースが増えております。ガイドレ化粧マンホールふたも、多様化するニーズに合わせ、タイル用、インターロッキングブロック用等各種取り揃えております。



MODEL OMIS-DH-450

化粧マンホールふたの種類

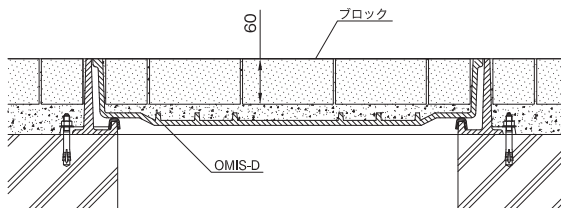
インターロッキングブロック用化粧マンホールふた

当社のインターロッキングブロック用化粧マンホールふたは、高さ 60mm のブロックまで対応できます。(ふたの充填深さは 70mm あります) また、OMIS シリーズはスライド開閉式を採用しておりますので楽に開閉作業が行えます。安全荷重も 500K (軽耐)、1500K (中耐)、5000K (重耐) 3 タイプ用意しております。



Model : OMIS-DS

OMIS-DS 施工例



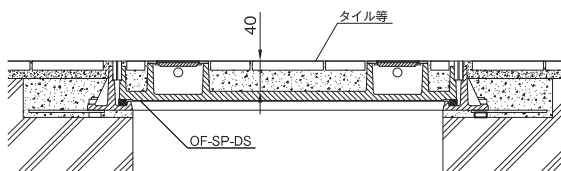
床化粧マンホールふた

当社の床化粧マンホールふたは、厚さ 30mm のタイルまで対応できます。(ふたの充填深さは 40mm あります) 安全荷重も 500K (軽耐)、1500K (中耐)、5000K (重耐) 3 タイプ用意してあります。



Model : OF-SP-DS

OF-SP-DS 施工例



排水器具

鑄鉄ふた類

バルブ・散水栓ボックス

グレーチング & ビットカバー

車止め

フロアーハッチ

可とう継手

ドレナージ継手

ルーフトレン

グリーストラップ

オイル・プラスチックトラップ

給水関連

透水化粧マンホールふた

化粧マンホールふた

マンホールふた

鑄鉄製格子ふた

下水道用鑄鉄製防護ふた



OMIS-D



MODEL OMIS-D-600

寸法表 (mm)

品番 符号	呼び	D	A	B	C	E	H	t	インターロッキングブロック充填用 破壊荷重 kN	安全荷重 kN	セット 重量	ふた 重量	定価							
		300	350	366	416	384	434	420						470	453	503	100	6		
OMIS-D	300	300	366	384	420	453	100	6	200	25	29.7	12.7	73,000							
	350	350	416	434	470	503	100	6						50	33.4	14.3	76,800			
	※ 450	450	516	534	570	603	100	6.5										54.8	20.1	97,900
	★ 500	500	566	584	620	653	100	7												
※ 600	600	685	704	740	773	100	7	68.3	36.1	144,000										

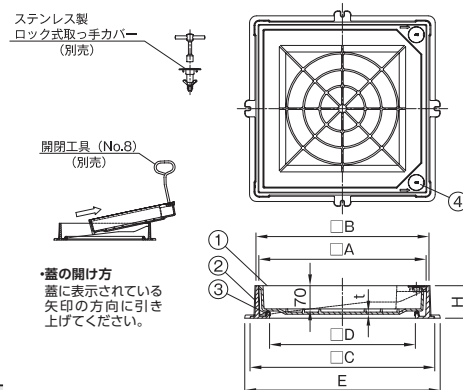
★印は受注生産品を示します。

※印は標準記号 MJ1-PD 適用サイズとなります。

- 仕様**
- 安全荷重:50kN 適用車両:大型トラック、バス
 - スライド開閉式ですので、開閉が楽に行えます。
 - 高さ60mmのブロックまで充填できます。(充填深さ:70mm)
 - 鑄鉄目地になります。
 - 簡易密閉型
 - 枠のアンカー取付け用の出張りは、呼び300~450は1辺1ヶ所呼び500-600は1辺に2ヶ所設けてあります。
 - ふたの開閉には工具No.8(別売)をご使用ください。…P156参照
 - ゴム製取っ手カバー付(ロック式取っ手カバーもごさいます。…P139参照)
 - 別売にて銘板(「汚水」、「雨水」、他)を用意しております。…P139参照

注意 ●ふたは重量が大きいため、開閉作業時は充分安全に気を配り作業を行ってください。又、開閉工具は当社指定品をご使用ください。

重耐型 鑄鉄目地 蓋スライド式



部番	部品名	材質	備考
①	蓋	FC2500-7	防錆塗装
②	枠	FC200	防錆塗装
③	パッキン	CR	
④	取っ手カバー	CR	

※取っ手カバーは単品でも販売しております。 鑄鉄目地用取っ手カバー：定価 1,000円/個

OMIS-1



MODEL OMIS-1-600

寸法表 (mm)

品番 符号	呼び	D	A	B	C	E	H	t	インターロッキングブロック充填用 破壊荷重 kN	安全荷重 kN	セット 重量	ふた 重量	定価						
		300	350	366	416	384	434	420						470	453	503	100	8	
OMIS-1	300	300	366	384	420	453	100	8	60	15	30.8	13.8	70,200						
	350	350	416	434	470	503	100	8						37.2	18.1	74,900			
	450	450	516	534	570	603	100	8									54.8	26.2	90,200
	★ 500	500	566	584	620	653	100	8											
※ 600	600	685	704	740	773	100	8	73.0	40.8	128,700									

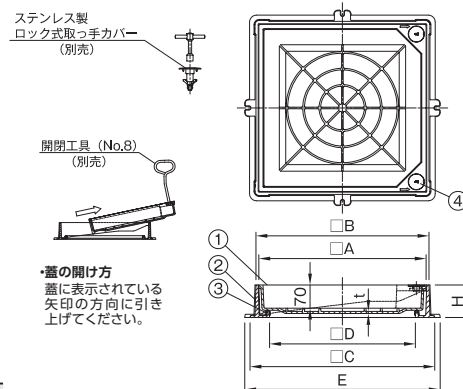
★印は受注生産品を示します。

破壊試験加重体φ170

- 仕様**
- 安全荷重:15kN 適用車両:4tトラック以下
 - スライド開閉式ですので、開閉が楽に行えます。
 - 高さ60mmのブロックまで充填できます。(充填深さ:70mm)
 - 鑄鉄目地になります。
 - 簡易密閉型
 - 枠のアンカー取付け用の出張りは、呼び300~450は1辺1ヶ所呼び500-600は1辺に2ヶ所設けてあります。
 - ふたの開閉には工具No.8(別売)をご使用ください。…P156参照
 - ゴム製取っ手カバー付(ロック式取っ手カバーもごさいます。…P139参照)
 - 別売にて銘板(「汚水」、「雨水」、他)を用意しております。…P139参照

注意 ●ふたは重量が大きいため、開閉作業時は充分安全に気を配り作業を行ってください。又、開閉工具は当社指定品をご使用ください。

中耐型 鑄鉄目地 蓋スライド式



部番	部品名	材質	備考
①	蓋	FC200	防錆塗装
②	枠	FC200	防錆塗装
③	パッキン	CR	
④	取っ手カバー	CR	

※取っ手カバーは単品でも販売しております。 鑄鉄目地用取っ手カバー：定価 1,000円/個

OMIS-2



MODEL OMIS-2-600

寸法表 (mm)

品番 符号	呼び	D	A	B	C	E	H	t	インターロッキングブロック充填用 破壊荷重 kN	安全荷重 kN	セット 重量	ふた 重量	定価						
		300	350	366	416	384	434	420						470	453	503	100	6	
OMIS-2	300	300	366	384	420	453	100	6	20	5	29.7	12.7	59,700						
	350	350	416	434	470	503	100	6						33.4	14.3	63,500			
	450	450	516	534	570	603	100	6.5									54.8	20.1	80,700
	★ 500	500	566	584	620	653	100	7											
※ 600	600	685	704	740	773	100	7	68.3	36.1	111,400									

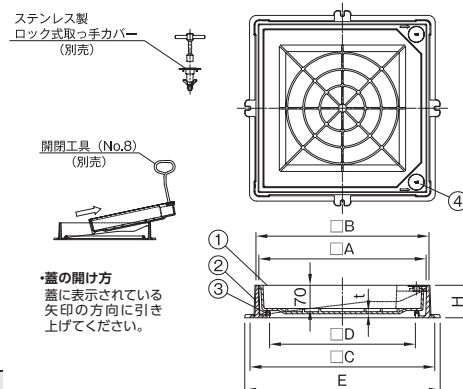
★印は受注生産品を示します。

破壊試験加重体φ150

- 仕様**
- 安全荷重:5kN 適用車両:小型乗用車(排気量2,000cc以下)
 - スライド開閉式ですので、開閉が楽に行えます。
 - 高さ60mmのブロックまで充填できます。(充填深さ:70mm)
 - 鑄鉄目地になります。
 - 簡易密閉型
 - 枠のアンカー取付け用の出張りは、呼び300~450は1辺1ヶ所呼び500-600は1辺に2ヶ所設けてあります。
 - ふたの開閉には工具No.8(別売)をご使用ください。…P156参照
 - ゴム製取っ手カバー付(ロック式取っ手カバーもごさいます。…P139参照)
 - 別売にて銘板(「汚水」、「雨水」、他)を用意しております。…P139参照

注意 ●ふたは重量が大きいため、開閉作業時は充分安全に気を配り作業を行ってください。又、開閉工具は当社指定品をご使用ください。

軽耐型 鑄鉄目地 蓋スライド式



部番	部品名	材質	備考
①	蓋	FC200	防錆塗装
②	枠	FC200	防錆塗装
③	パッキン	CR	
④	取っ手カバー	CR	

※取っ手カバーは単品でも販売しております。 鑄鉄目地用取っ手カバー：定価 1,000円/個

鑄鉄ふた類

排水器具

鑄鉄ふた類

バルブ・散水栓ボックス

グレーチング & ヒットカバー

車止め

フローアーハッチ

可とう継手

ドレナージ継手

ルーフトレン

グリーストラップ

オイル・プラスタトラップ

給水関連

透水化粧マンホールふた

化粧マンホールふた

マンホールふた

鑄鉄製格子ふた

下水道用鑄鉄製防護ふた



更に詳しい商品情報・CADデータはWebサイトで!



OMIS-DS

重耐型 ステンレス目地 蓋スライド式



MODEL OMIS-DS-600

寸法表 (mm)

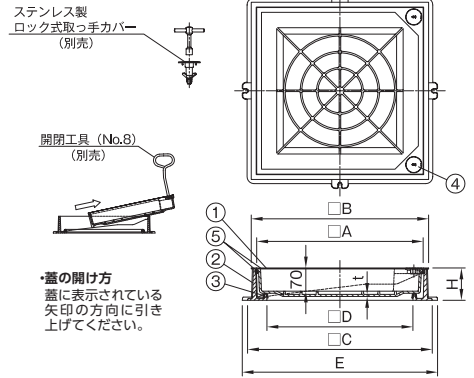
品番 符号	呼び	D	A	B	C	E	H	t	インターロッキングブロック充填用		セット 重量	ふた 重量	定価
									破壊荷重 kN	安全荷重 kN			
OMIS-DS	300	300	364	397	420	453	100	6	100	25	30.5	13.0	140,900
	350	350	414	447	470	503	100	6			34.3	14.6	168,700
	450	450	514	547	570	603	100	6.5	44.8	20.5	185,400		
	★500	500	564	597	620	653	100	7	56.0	29.1	213,000		
	600	600	683	717	740	773	100	7	69.7	36.6	231,600		

★印は受注生産品を示します。

破壊試験加重体φ170(呼び300)、φ330(呼び350~600)

- 仕様**
- 安全荷重:50kN 適用車両:大型トラック、バス
 - スライド開閉式ですので、開閉が楽に行えます。
 - 高さ60mmのブロックまで充填できます。(充填深さ:70mm)
 - ステンレス目地になります。
 - 簡易密閉型
 - 枠のアンカー取付け用の出張りは、呼び300~450は1辺1ヶ所呼び500・600は1辺に2ヶ所設けてあります。
 - ふたの開閉には工具No.8(別売)をご使用ください。…P156参照
 - 取っ手カバー付(ロック式取っ手カバーもごさいます。…P139参照)
 - 別売にて銘板(「汚水」、「雨水」、他)を用意しております。…P139参照

注意 ●ふたは重量が大きいため、開閉作業は充分安全に気を配り作業を行ってください。又、開閉工具は当社指定品をご使用ください。



ステンレス製
ロック式取っ手カバー
(別売)

開閉工具 (No.8)
(別売)

蓋の開け方
蓋に表示されている
矢印の方向に引き
上げてください。

部番	部品名	材質	備考
①	蓋	FCD500-7	防錆塗装
②	枠	FC200	防錆塗装
③	パッキン	CR	
④	取っ手カバー	CR,SUS304	
⑤	ステンレス目地	SUS304	

※取っ手カバーは単品でも販売しております。ステンレス目地用取っ手カバー:定価3,000円/個

排水器具

鑄鉄ふた類

バルブ・
散水栓
ボックス

グレーチング
&ピットカバー

OMIS-1S

中耐型 ステンレス目地 蓋スライド式



MODEL OMIS-1S-600

寸法表 (mm)

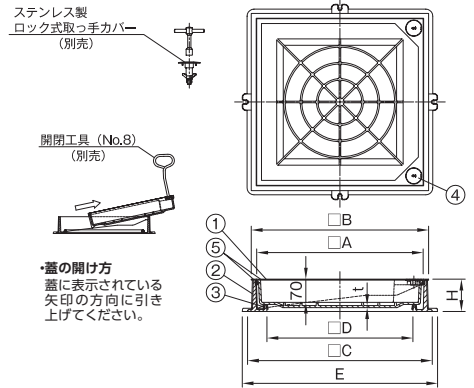
品番 符号	呼び	D	A	B	C	E	H	t	インターロッキングブロック充填用		セット 重量	ふた 重量	定価
									破壊荷重 kN	安全荷重 kN			
OMIS-1S	300	300	364	397	420	453	100	8	60	15	31.6	14.1	135,400
	350	350	414	447	470	503	100	8			38.1	18.4	150,100
	450	450	514	547	570	603	100	8	50.9	26.6	168,700		
	★500	500	564	597	620	653	100	8	56.0	29.1	195,400		
	600	600	683	717	740	773	100	8	74.4	41.3	222,300		

★印は受注生産品を示します。

破壊試験加重体φ170

- 仕様**
- 安全荷重:15kN 適用車両:4tトラック以下
 - スライド開閉式ですので、開閉が楽に行えます。
 - 高さ60mmのブロックまで充填できます。(充填深さ:70mm)
 - ステンレス目地になります。
 - 簡易密閉型
 - 枠のアンカー取付け用の出張りは、呼び300~450は1辺1ヶ所呼び500・600は1辺に2ヶ所設けてあります。
 - ふたの開閉には工具No.8(別売)をご使用ください。…P156参照
 - 取っ手カバー付(ロック式取っ手カバーもごさいます。…P139参照)
 - 別売にて銘板(「汚水」、「雨水」、他)を用意しております。…P139参照

注意 ●ふたは重量が大きいため、開閉作業は充分安全に気を配り作業を行ってください。又、開閉工具は当社指定品をご使用ください。



ステンレス製
ロック式取っ手カバー
(別売)

開閉工具 (No.8)
(別売)

蓋の開け方
蓋に表示されている
矢印の方向に引き
上げてください。

部番	部品名	材質	備考
①	蓋	FC200	防錆塗装
②	枠	FC200	防錆塗装
③	パッキン	CR	
④	取っ手カバー	CR,SUS304	
⑤	ステンレス目地	SUS304	

※取っ手カバーは単品でも販売しております。ステンレス目地用取っ手カバー:定価3,000円/個

車止め

フロアー
ハッチ

可とう継手

ドレナージ
継手

ルーフトレン

グリース
トラップ

オイル・
プラスタ
トラップ

給水関連

OMIS-2S

軽耐型 ステンレス目地 蓋スライド式



MODEL OMIS-2S-600

寸法表 (mm)

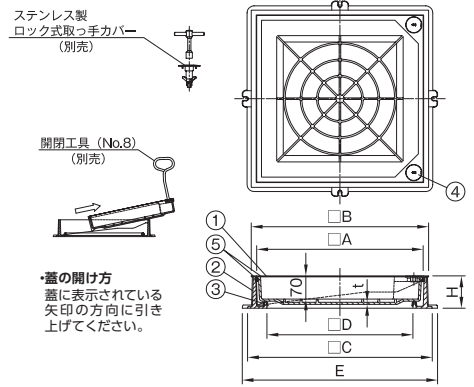
品番 符号	呼び	D	A	B	C	E	H	t	インターロッキングブロック充填用		セット 重量	ふた 重量	定価
									破壊荷重 kN	安全荷重 kN			
OMIS-2S	300	300	364	397	420	453	100	6	20	5	30.5	13.0	133,600
	350	350	414	447	470	503	100	6			34.3	14.6	144,600
	450	450	514	547	570	603	100	6.5	44.8	20.5	166,500		
	★500	500	564	597	620	653	100	7	56.0	29.1	185,400		
	600	600	683	717	740	773	100	7	69.7	36.6	194,800		

★印は受注生産品を示します。

破壊試験加重体φ150

- 仕様**
- 安全荷重:5kN 適用車両:小型乗用車(排気量2,000cc以下)
 - スライド開閉式ですので、開閉が楽に行えます。
 - 高さ60mmのブロックまで充填できます。(充填深さ:70mm)
 - ステンレス目地になります。
 - 簡易密閉型
 - 枠のアンカー取付け用の出張りは、呼び300~450は1辺1ヶ所呼び500・600は1辺に2ヶ所設けてあります。
 - ふたの開閉には工具No.8(別売)をご使用ください。…P156参照
 - ゴム製取っ手カバー付(ロック式取っ手カバーもごさいます。…P139参照)
 - 別売にて銘板(「汚水」、「雨水」、他)を用意しております。…P139参照

注意 ●ふたは重量が大きいため、開閉作業は充分安全に気を配り作業を行ってください。又、開閉工具は当社指定品をご使用ください。



ステンレス製
ロック式取っ手カバー
(別売)

開閉工具 (No.8)
(別売)

蓋の開け方
蓋に表示されている
矢印の方向に引き
上げてください。

部番	部品名	材質	備考
①	蓋	FC200	防錆塗装
②	枠	FC200	防錆塗装
③	パッキン	CR	
④	取っ手カバー	CR,SUS304	
⑤	ステンレス目地	SUS304	

※取っ手カバーは単品でも販売しております。ステンレス目地用取っ手カバー:定価3,000円/個

透水化粧
マンホール
ふた

化粧
マンホール
ふた

マンホール
ふた

鑄鉄製格子
ふた

下水道用
鑄鉄製防護
ふた



OMIS-DH

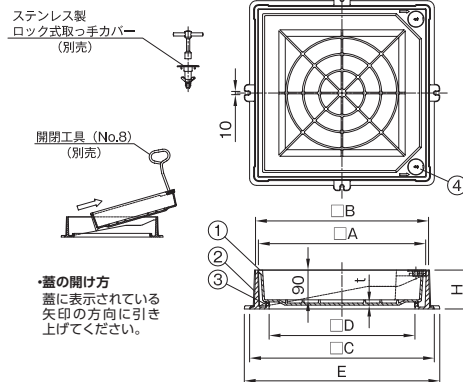


MODEL OMIS-DH-450

- 仕様**
- 安全荷重:50kN 適用車両:大型トラック、バス
 - 高さ80mmのブロックまで充填できます。(充填深さ:90mm)
 - スライド開閉式ですので、開閉が楽に行えます。
 - 鑄鉄目地になります。
 - 簡易密閉形
 - 枠のアンカー取付け用の出張りは、呼び300~450は1辺1ヶ所呼び500・600は1辺に2ヶ所設けております。
 - ふたの開閉には工具No.8(別売)をご使用ください。…P156参照
 - ゴム製取手カバー付(ロック式取手カバーもございます。…ページ下部参照)
 - 別売にて銘板(「汚水」、「雨水」、他)を用意しております。…ページ下部参照



注意 ●ふたは重量が大きいため、開閉作業は充分安全に気を配り作業を行ってください。また、開閉工具は当社指定品をご使用ください。



寸法表 (mm)

品番 符号	呼び	D	A	B	C	E	H	t	インターロックブロック充填用		セット 重量	ふた 重量	定価
									破壊荷重 kN	安全荷重 kN			
OMIS-DH	450	450	516	534	570	603	120	6.5	200	50	52.3	23.3	131,800
	600	600	685	704	737	773	120	7					

破壊試験加重体φ330

部番	部品名	材質	備考
①	蓋	FCD500-7	防錆塗装
②	枠	FC200	防錆塗装
③	パッキン	CR	
④	取手カバー	CR	

※取手カバーは単品でも販売しております。鑄鉄目地用取手カバー：定価1,000円/個

インターロックブロック用化粧マンホール蓋 OMISシリーズ用 ロック式取手カバー



※鑄鉄目地にも使用できます。

- 仕様**
- 専用工具を使用する為、いたずらの防止に役立ちます。
 - 対応製品……OMIS-D、-DH、-1、-2及び-DS、-1S、-2S
- 注意**
- 本製品は、記載の対応品のみご使用ください。
 - 落とす・叩く等の衝撃は、与えないでください。
 - 分解・改造はしないでください。

取扱方法

1. 解除キーで本体の締付けネットを20mm程度広げロックカバーを本体に差し込みます。
2. 解除キーで締付けボルトを回し、ボルトが回らなくなるまで締付けてください。
3. 取り外す時は、解除キーで締付けボルトを緩めて外してください。

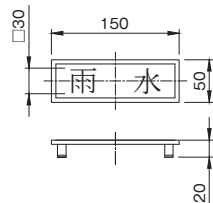


品番	定価
ロック式取手カバー	16,000
解除キー	13,100

インターロックブロック・化粧マンホール用 文字プレート

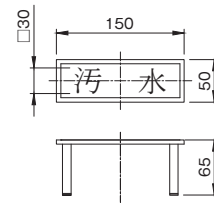
DN-1, DN-1R, DN-3R

- 化粧マンホール用文字プレート
DN-1 ステンレス製

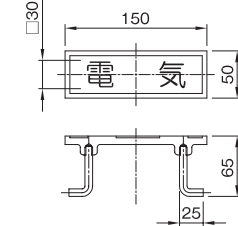


品番	サイズ	材質	備考	定価
DN-1	50 × 150 × 20H	SUS304	プレート：ヘアライン仕上	17,300
DN-1R	50 × 150 × 65H	SUS304	プレート：ヘアライン仕上	17,300
DN-3R	50 × 150 × 65H	プレート：FC200 アンカー：SS400	プレート：防錆塗装 アンカー：電気亜鉛メッキ	7,100

- インターロックブロック用文字プレート
DN-1R ステンレス製



- DN-3R 鑄鉄製 <製造中止品>



DN-1 標準文字: 汚水 雨水 雑排 排水 電気
適用マンホール: OF-SP-1H・OF-SP-DS・OF-SP-1S・OF-SP-2S

DN-1R 標準文字: 汚水 雨水 雑排 排水 電気
DN-3R 適用マンホール: OMIS-(D,DS,DH)・OMIS-(1,1S)・OMIS-(2,2S)・OMIR-(D)

※上記以外の形状及び文字については別途お見積いたします。
■印は製造中止品です。弊社在庫が無くなり次第販売中止とさせていただきます。

インターロックブロック用化粧マンホール蓋 化粧マンホールふたの開閉方法



1. 工具を取手穴に入れます。
 2. 上に引き上げながら手前にスライドさせます。
 3. 重量がありますので慎重にふたを降ろしてください。
- ※開閉には周囲に充分気を付けて、慎重に作業を行ってください。



更に詳しい商品情報・CADデータはWebサイトで!



OF-SP-DC

重耐型 鑄鉄目地



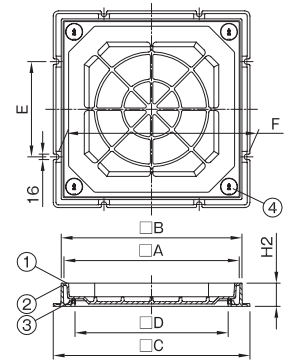
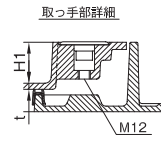
MODEL OF-SP-DC-450

- 仕様**
- 安全荷重:50kN 適用車両:大型トラック、バス
 - 厚さ30mmのタイルまで施工できます。(充填深さ:40mm)
 - 鑄鉄製目地になります。
 - 簡易密閉形
 - ふたの開閉は部番④取っ手カバーを外し、工具No.9(別売)にて開閉してください。…P156参照
 - 別売にて銘板(「汚水」、「雨水」、他)を用意しております。…P139参照
 - 取っ手はインサート式になり、4隅に設置しております。



注意

- ふたは重量が大きいため、開閉作業は充分安全に気を配り作業を行ってください。また、開閉工具は当社指定品をご使用ください。
- 300・350のアンカー取付用の穴は周囲4箇所にて設けております。



寸法表 (mm)

品番		D	A	B	C	E	F	H ₁	H ₂	t	破壊荷重 kN	安全荷重 kN	セット 重量	ふた 重量	定価
符号	呼び														
OF-SP-DC	300	300	365	381	428	—	410	40.5	68	5.5	100	25	18.5	8.7	63,900
	350	350	415	431	478	—	460	40.5	68	5.5	200	50	21.8	10.7	72,600
	450	450	515	531	578	280	560	40	68	5.5	200	50	31.2	17.3	75,900
	600	600	665	681	728	360	710	40	68	6	200	50	48.8	30.9	108,600

*呼び300の重耐ふたは、破壊荷重100kN、安全荷重25kN、破壊試験加重体φ170となります。破壊試験加重体φ170(呼び300)、φ330(呼び350~600)

部番	部品名	材質	備考
①	蓋	FCD500-7	防錆塗装
②	枠	FC200	防錆塗装
③	パッキン	CR	
④	取っ手カバー	CR	

排水器具

鑄鉄ふた類

バルブ・
散水栓
ボックス

グレーチング
&ピットカバー

OF-SP-1C

中耐型 鑄鉄目地



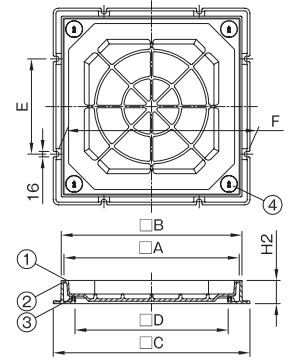
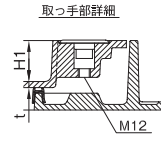
MODEL OF-SP-1C-450

- 仕様**
- 安全荷重:15kN 適用車両:4tトラック以下
 - 厚さ30mmのタイルまで施工できます。(充填深さ:40mm)
 - 鑄鉄製目地になります。
 - 簡易密閉形
 - ふたの開閉は部番④取っ手カバーを外し、工具No.9(別売)にて開閉してください。…P156参照
 - 別売にて銘板(「汚水」、「雨水」、他)を用意しております。…P139参照
 - 取っ手はインサート式になり、4隅に設置しております。



注意

- ふたは重量が大きいため、開閉作業は充分安全に気を配り作業を行ってください。また、開閉工具は当社指定品をご使用ください。
- 300・350のアンカー取付用の穴は周囲4箇所にて設けております。



寸法表 (mm)

品番		D	A	B	C	E	F	H ₁	H ₂	t	破壊荷重 kN	安全荷重 kN	セット 重量	ふた 重量	定価
符号	呼び														
OF-SP-1C	300	300	365	381	428	—	410	40.5	68	5.5	60	15	18.5	8.7	55,900
	350	350	415	431	478	—	460	40.5	68	5.5	60	15	21.8	10.7	66,500
	450	450	515	531	578	280	560	40	68	5.5	60	15	31.2	17.3	68,700
	600	600	665	681	728	360	710	40	68	6	60	15	48.8	30.9	95,600

破壊試験加重体φ170

部番	部品名	材質	備考
①	蓋	FCD500-7	防錆塗装
②	枠	FC200	防錆塗装
③	パッキン	CR	
④	取っ手カバー	CR	

車止め

フロアー
ハッチ

可とう継手

ドレナージ
継手

ルーフトレン

グリース
トラップ

オイル・
プラスタ
トラップ

給水関連

OF-SP-2C

軽耐型 鑄鉄目地



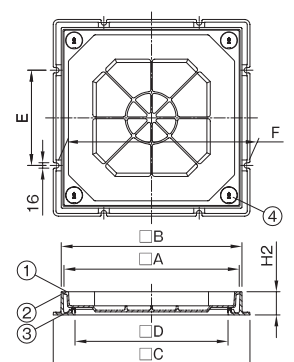
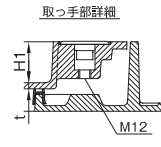
MODEL OF-SP-2C-450

- 仕様**
- 安全荷重:5kN 適用車両:小型乗用車
(排気量2,000CC以下)
 - 厚さ30mmのタイルまで施工できます。(充填深さ:40mm)
 - 鑄鉄製目地になります。
 - 簡易密閉形
 - ふたの開閉は部番④取っ手カバーを外し、工具No.9(別売)にて開閉してください。…P156参照
 - 別売にて銘板(「汚水」、「雨水」、他)を用意しております。…P139参照
 - 取っ手はインサート式になり、4隅に設置しております。



注意

- ふたは重量が大きいため、開閉作業は充分安全に気を配り作業を行ってください。また、開閉工具は当社指定品をご使用ください。
- 300・350のアンカー取付用の穴は周囲4箇所にて設けております。



寸法表 (mm)

品番		D	A	B	C	E	F	H ₁	H ₂	t	破壊荷重 kN	安全荷重 kN	セット 重量	ふた 重量	定価
符号	呼び														
OF-SP-2C	300	300	365	381	428	—	410	41	68	5	20	5	17.7	7.9	42,000
	350	350	415	431	478	—	460	41	68	5	20	5	20.9	9.8	48,100
	450	450	515	531	578	280	560	40.5	68	5.5	20	5	29.5	15.6	60,700
	600	600	665	681	728	360	710	40	68	6	20	5	43.4	25.5	83,100

破壊試験加重体φ150

部番	部品名	材質	備考
①	蓋	FC200	防錆塗装
②	枠	FC200	防錆塗装
③	パッキン	CR	
④	取っ手カバー	CR	

透水化粧
マンホール
ふた

化粧
マンホール
ふた

マンホール
ふた

鑄鉄製格子
ふた

下水道用
鑄鉄製防護
ふた

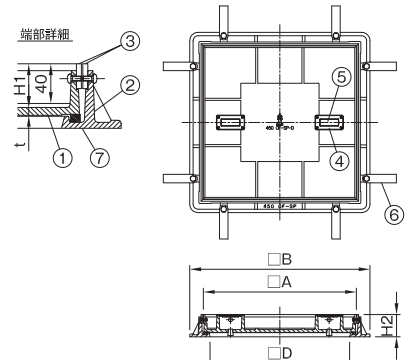


重耐型 ステンレス目地

OF-SP-DS



- 仕様**
- 安全荷重:50kN 適用車両:大型トラック、バス
 - 厚さ30mmのタイルまで施工できます。(充填深さ:40mm)
 - ステンレス製目地になります。(取っ手カバーも同色)
 - 簡易密閉形
 - ふたの開閉には工具No.1(別売)をご使用ください。…P156参照
 - 別売にて銘板(「汚水」、「雨水」、他)を用意しております。…P139参照
 - 取っ手は300・350は中央に1ヶ所、450・600は2ヶ所設置しております。
- 注意**
- ふたは重量が大きいため、開閉作業は充分安全に気を配り作業を行ってください。また、開閉工具は当社指定品をご使用ください。



MODEL OF-SP-DS-450

寸法表 (mm)

品番		D	A	B	H ₁	H ₂	t	破壊荷重 kN	安全荷重 kN	セット 重量	ふた 重量	定価
OF-SP-DS	300	260	300	380	45	65	7	200	50	22.1	8.9	88,400
	350	310	350	430	45	65	7			25.8	11.3	112,100
	450	410	450	530	45	65	7			36.0	18.6	146,600
	600	560	600	680	45	65	9			50.6	29.2	197,200

破壊試験加重体φ170(呼び300)、φ330(呼び350~600)

部番	部品名	材質	備考
①	蓋	FCD500-7	防錆塗装
②	枠	FC200	防錆塗装
③	目地	SUS304	
④	取っ手枠	SCS13	
⑤	取っ手キャップ	SUS304/CR	
⑥	アンカー	SS400	防錆塗装
⑦	パッキン	CR	

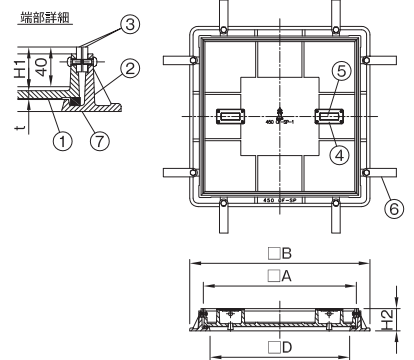
*部番①、⑤単品でも販売しております。取っ手枠(ビス付):定価3,300円/個 取っ手キャップ:定価2,400円/個

中耐型 ステンレス目地

OF-SP-1S



- 仕様**
- 安全荷重:15kN 適用車両:4tトラック以下
 - 厚さ30mmのタイルまで施工できます。(充填深さ:40mm)
 - ステンレス製目地になります。(取っ手カバーも同色)
 - 簡易密閉形
 - ふたの開閉には工具No.1(別売)をご使用ください。…P156参照
 - 別売にて銘板(「汚水」、「雨水」、他)を用意しております。…P139参照
 - 取っ手は300・350は中央に1ヶ所、450・600は2ヶ所設置しております。
- 注意**
- ふたは重量が大きいため、開閉作業は充分安全に気を配り作業を行ってください。また、開閉工具は当社指定品をご使用ください。



MODEL OF-SP-1S-450

寸法表 (mm)

品番		D	A	B	H ₁	H ₂	t	破壊荷重 kN	安全荷重 kN	セット 重量	ふた 重量	定価
OF-SP-1S	300	260	300	380	45	65	7	60	15	22.1	8.9	83,600
	350	310	350	430	45	65	7			25.8	11.3	97,800
	450	410	450	530	45	65	7			36.0	18.6	129,400
	600	560	600	680	45	65	9			50.6	29.2	165,700

破壊試験加重体φ170

部番	部品名	材質	備考
①	蓋	FC200	防錆塗装
②	枠	FC200	防錆塗装
③	目地	SUS304	
④	取っ手枠	SCS13	
⑤	取っ手キャップ	SUS304/CR	
⑥	アンカー	SS400	防錆塗装
⑦	パッキン	CR	

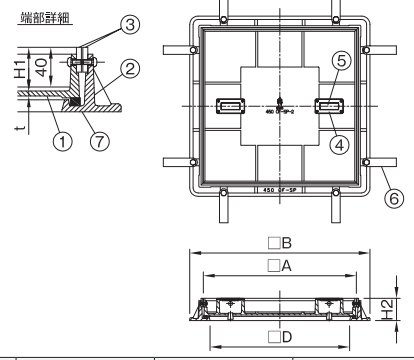
*部番①、⑤単品でも販売しております。取っ手枠(ビス付):定価3,300円/個 取っ手キャップ:定価2,400円/個

軽耐型 ステンレス目地

OF-SP-2S



- 仕様**
- 安全荷重:5kN 適用車両:小型乗用車(排気量2,000CC以下)
 - 厚さ30mmのタイルまで施工できます。(充填深さ:40mm)
 - ステンレス製目地になります。(取っ手カバーも同色)
 - 簡易密閉形
 - ふたの開閉には工具No.1(別売)をご使用ください。…P156参照
 - 別売にて銘板(「汚水」、「雨水」、他)を用意しております。…P139参照
 - 取っ手は300・350は中央に1ヶ所、450・600は2ヶ所設置しております。
- 注意**
- ふたは重量が大きいため、開閉作業は充分安全に気を配り作業を行ってください。また、開閉工具は当社指定品をご使用ください。



MODEL OF-SP-2S-450

寸法表 (mm)

品番		D	A	B	H ₁	H ₂	t	破壊荷重 kN	安全荷重 kN	セット 重量	ふた 重量	定価
OF-SP-2S	300	260	300	380	45	65	5	20	5	21.0	7.8	78,900
	350	310	350	430	45	65	5			24.4	9.9	89,900
	450	410	450	530	45	65	5			33.8	16.4	115,200
	600	560	600	680	45	65	5			46.7	25.3	151,500

破壊試験加重体φ170

部番	部品名	材質	備考
①	蓋	FC200	防錆塗装
②	枠	FC200	防錆塗装
③	目地	SUS304	
④	取っ手枠	SCS13	
⑤	取っ手キャップ	SUS304/CR	
⑥	アンカー	SS400	防錆塗装
⑦	パッキン	CR	

*部番①、⑤単品でも販売しております。取っ手枠(ビス付):定価3,300円/個 取っ手キャップ:定価2,400円/個



更に詳しい商品情報・CADデータはWebサイトで!

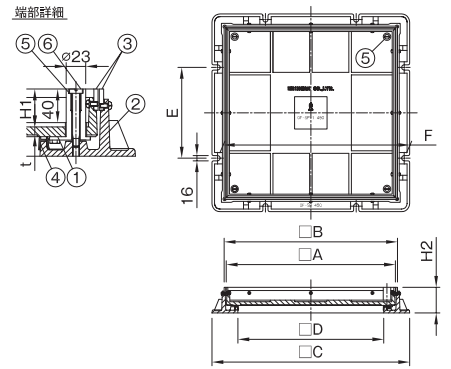


OF-SP-1M



MODEL OF-SP-1M 450

- 仕様**
- 安全荷重:15kN 適用車両:4tトラック以下
 - 厚さ30mmのタイルまで施工できます。(充填深さ:40mm)
 - 密閉形
 - ふたの開閉は部番⑥キャップボルトを外し、工具No.9(別売)にて開閉してください。…P156参照
 - 部番⑥キャップボルトは標準締付トルク:15N・mにて均一に締付けてください。
 - 別売にて文字プレート“DN-1”(「汚水」,「雑排」等)を用意しております。…P139参照
 - 取っ手はインサート式になり、4隅に設置しております。
- 注意**
- ふたは重量が大きいため、開閉作業は十分に安全に気を配り作業を行ってください。また、開閉工具は当社指定品をご使用ください。
 - 部番⑥キャップボルトを締付ける際は均一に締付けてください。
 - 300・350のアンカー取付用の穴は周囲4箇所に設置しております。



寸法表 (mm)

品番 符号	呼び	D	A	B	C	E	F	H ₁	H ₂	t	破壊荷重 kN	安全荷重 kN	セット 重量	ふた 重量	定価
		300	348	362	432	—	404	46.5	79	7					
OF-SP-1M	300	300	348	362	432	—	404	46.5	79	7	60	15	26.7	12.8	124,200
	350	350	398	412	482	—	454	45.5	79	8			32.3	16.6	140,600
	※450	450	522	535	610	280	576	45	79	9.5			51.4	27.8	184,800
	※600	600	672	685	760	360	726	45	79	10.5			73.7	43.6	229,400

※印は標準記号 MJT-HA 適用サイズとなります。

破壊試験加重体φ170

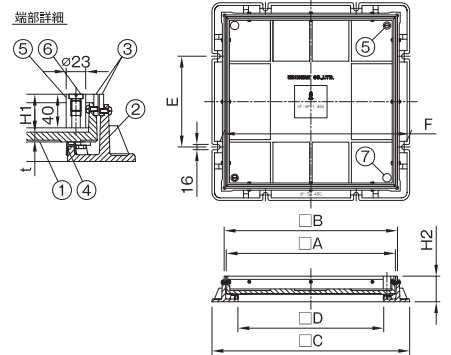
部番	部品名	材質	備考
①	蓋	FC200	防錆塗装
②	枠	FC200	防錆塗装
③	目地	SUS304	
④	パッキン	CR	
⑤	取っ手	SCS13	インサート式
⑥	キャップボルト	SCS13	

OF-SP-1H



MODEL OF-SP-1H 450

- 仕様**
- 安全荷重:15kN 適用車両:4tトラック以下
 - 厚さ30mmのタイルまで施工できます。(充填深さ:40mm)
 - 簡易密閉形
 - ふたの開閉は部番⑥取っ手キャップを外し、工具No.9(別売)にて開閉してください。…P156参照
 - 別売にて文字プレート“DN-1”(「汚水」,「雑排」等)を用意しております。…P139参照
 - 取っ手はインサート式になり、450以下は2ヶ所、600は4ヶ所設置しております。
- 注意**
- ふたは重量が大きいため、開閉作業は十分に安全に気を配り作業を行ってください。また、開閉工具は当社指定品をご使用ください。
 - 300・350のアンカー取付用の穴は周囲4箇所に設置しております。



寸法表 (mm)

品番 符号	呼び	D	A	B	C	E	F	H ₁	H ₂	t	破壊荷重 kN	安全荷重 kN	セット 重量	ふた 重量	定価
		300	348	362	432	—	404	46.5	79	7					
OF-SP-1H	300	300	348	362	432	—	404	46.5	79	7	60	15	26.2	12.3	82,500
	350	350	398	412	482	—	454	45.5	79	8			31.8	16.1	94,000
	※450	450	522	535	610	280	576	45	79	9.5			50.8	27.2	133,700
	※600	600	672	685	760	360	726	45	79	10.5			73.7	43.6	179,600

※印は標準記号 MJT-PA 適用サイズとなります。

破壊試験加重体φ170

部番	部品名	材質	備考
①	蓋	FC200	防錆塗装
②	枠	FC200	防錆塗装
③	目地	SUS304	
④	パッキン	CR	
⑤	取っ手	SUS304	インサート式
⑥	取っ手キャップ	SUS304	
⑦	パッキン	CRスポンジ	300・350・450のみ

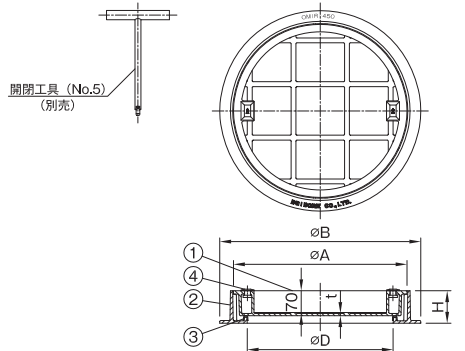
※部番⑦のパッキンは 300・350・450 に設置しております。

OMIR-D



MODEL OMIR-D-450

- 仕様**
- 安全荷重:50kN 適用車両:大型トラック、バス
 - 高さ60mmのブロックまで充填できます。(充填深さ:70mm)
 - 鑄鉄目地になります。
 - 簡易密閉形
 - ふたの開閉には工具No.5(別売)をご使用ください。…P156参照
 - ゴム製取手カバー付
 - 別売にて銘板(「汚水」,「雨水」,他)を用意しております。…P139参照
- 注意**
- ふたは重量が大きいため、開閉作業は十分に安全に気を配り作業を行ってください。また、開閉工具は当社指定品をご使用ください。



寸法表 (mm)

品番 符号	呼び	D	A	B	H	t	破壊荷重 kN	安全荷重 kN	セット 重量	ふた 重量	定価
		450	535	620	100	7					
OMIR-D	★450	450	535	620	100	7	200	50	40.8	20.6	88,800
	★600	600	685	770	100	7			54.0	29.0	120,400

★印は受注生産品を示します。

破壊試験加重体φ330

部番	部品名	材質	備考
①	蓋	FCD500-7	防錆塗装
②	枠	FC200	防錆塗装
③	パッキン	CR	
④	取っ手カバー	CR	



スタンダードという信頼 マンホールふた

「スタンダード」なんの変哲もない言葉ですが、この言葉がもたらす「安心感」はどんな優れた新技もとって代わることは出来ませんでしょう。

ダイドレのマンホールふたはその永年に渡る実績によりスタンダードとして高い支持をいただいております。

そしていつの時代にもスタンダードとして安心してお使いいただけるよう性能品質の向上・お客様のニーズに合わせた製品作りを続けております。

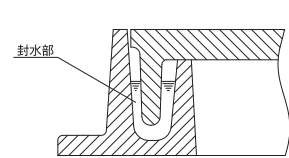
マンホールふたの許容荷重

マンホールふたは一般的に次の3種類の耐荷重に分かれており、設置場所に合ったふたをお選びください。

適用荷重	安全荷重	破壊荷重	許容通過車両	適用品番
重荷重用	50kN	200kN以上	大型トラック(5tトラック以上)	OMH-FCD 等
中荷重用	15kN	60kN以上	4tトラック以下	OMH-1 等
軽荷重用	5kN	20kN以上	小型乗用車(2,000cc以下)	OMH-2 等

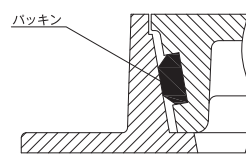
マンホール枠、ふたはめ合わせ部の種類

一般型

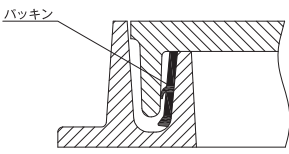


- 1) 水封型**
排水トラップと同様に封水部にて、異臭を遮断する。

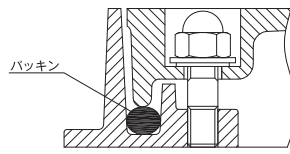
密閉型



- 1) テーパーパッキン型**
図の通りパッキンのついたふたを枠に押し込み圧着する事により水の侵入を防ぎます。



- 2) 簡易密閉型**
水封型マンホールふたにパッキンを追加し、防臭及び水の侵入を防ぎます。完全防水を必要とする場所には、密閉型マンホールふたを御使用ください。



- 2) ボルト、ナット型**
ボルト、ナットを使用し機械的にパッキンを圧着する事により水の侵入を防ぎます。

鋳出し文字・マーク

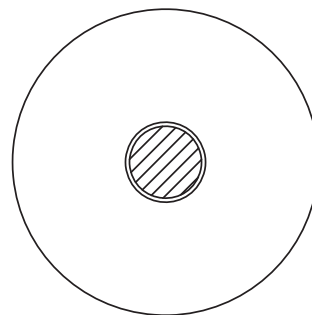
マンホールふたの表面には、会社名、安全荷重、及び「汚水」、「雨水」等各種文字が鋳出してあります。各品種での標準鋳出し文字については以下の通りとなります。

品種別標準鋳出し文字

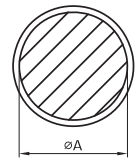
品 種	鋳出し文字
OMH シリーズ	文字なし / 汚水 / 雨水 / 雑排
OWM シリーズ	文字なし
B1	止水弁 / ガス弁
OB-1B	止水弁 / ガス弁

鋳出し文字の位置は、マンホールふたの中央斜線部になります。(右図参照) ご指定のマーク、文字を別途御見積にて鋳出すことができます。マーク、文字をご指定の場合、製作日数を頂く事になりますので、必ず納期確認をお願いします。また、鋳出し表示部の大きさは、右表の寸法のみとなります。ご了承ください。

鋳出し表示部



鋳出し部寸法



鋳出し例



サイズ	鋳出し部φA	
	OMH シリーズ	OWM シリーズ
300	φ 88	※φ 88
350		—
400		φ 88
450	φ 106	φ 106
500		
600		

* OWM シリーズ 呼び 300、350 は、OWM-D のみになります。

排水器具

鋳鉄ふた類

バルブ・散水栓ボックス

グレーチング&ビットカバー

車止め

フロアーハッチ

可とう継手

ドレナージ継手

ルーフドレン

グリーストラップ

オイル・プラスタトラップ

給水関連

透水化粧マンホールふた

化粧マンホールふた

マンホールふた

鋳鉄製格子ふた

下水道用鋳鉄製防護ふた



ダクトレ 鑄鉄製格子ふたの種類

名称	形状	規格	荷重区分	品番	ふた開口率
鑄鉄製格子ふた	角型	SHASE 規格品	500K(重荷重)	CD-H	30%以上
			1500K(中荷重)	CA-H	30%以上
			500K(軽荷重)	CB-H	30%以上
	角型 細目	規格外品	500K(重荷重)	CSD-H	規定なし
			500K(軽荷重)	CSB-H	規定なし
			5000K(重荷重)	CSD-HL	規定なし
			500K(軽荷重)	CSB-HL	規定なし
			5000K(重荷重)	CSD-S	規定なし
			500K(軽荷重)	CSB-S	規定なし
	丸型	SHASE 規格準拠品	5000K(重荷重)	CD-R	30%以上
			1500K(中荷重)	CA-R	30%以上
			500K(軽荷重)	CB-R	30%以上

ふた開口率は SHASE-S 209 により 30%以上と規定されている。

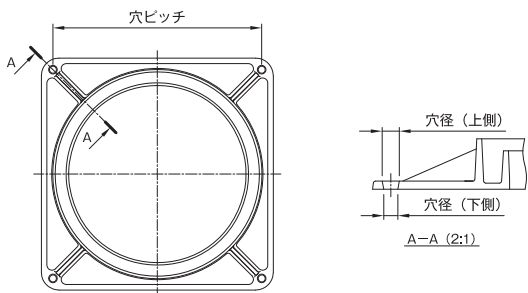
規格仕様一覧

国土交通省仕様(機械設備工事標準図・マンホールふた)

記号	ダクトレ品番	ページ	備考
MHD	OMH-FCD	146	SHASE-S 209 による。
MHA	OMH-1	146	//
MHB	OMH-2	146	//
MHD-P	OMH-FCD-P	147	//
MHA-P	OMH-1-P	147	//
MHB-P	OMH-2-P	147	//
WPM-D	-	-	-
WPM-A	-	-	-

注) SHASE-S 209...空気調和・衛生工学会規格

マンホール角枠 アンカー穴径及びピッチ寸法一覧



OWMシリーズ シリーズ角枠

適用品番	呼び	穴ピッチ	穴径 (上側)	穴径 (下側)
OMH-FCD OMH-FCD-P OMH-1 OMH-1-P, B2-P (呼び 300, 450)	300	367.0	φ 17	φ 14
	350	414.0		
	400	461.5		
	450	508.5		
	500	555.5		
	600	649.5		
	750	821.0		
900	962.0			

OWMシリーズ

適用品番	呼び	穴ピッチ	穴径 (上側)	穴径 (下側)
OWM-D, OWM-2 (呼び 450 ~ 600)	300	347.5	φ 17	φ 14
	350	394.5		
	450	488.5		
	500	535.5		
	600	629.5		

注) 上記寸法に公差は含まれておりません。ご注意ください。

適用品番	呼び	穴ピッチ	穴径 (上側)	穴径 (下側)
OMH-2, OMH-2-P OB-2 (呼び 300, 450)	300	347.5	φ 17	φ 14
	350	394.5		
	400	438.5		
	450	488.5		
	500	535.5		
	600	629.5		

SHASE-S 209規格品

ダクトレ品番	ページ
OWM-2	150
CD-H	151
CA-H	151
CB-H	151

排水器具

鑄鉄ふた類

バルブ・
散水栓
ボックス

グレーチング
& ビットカバー

車止め

フロアー
ハッチ

可とう継手

ドレネージ
継手

ルーフトレン

グリース
トラップ

オイル・
プラスチック
トラップ

給水関連



透水化粧
マンホール
ふた

化粧
マンホール
ふた

マンホール
ふた

鑄鉄製格子
ふた

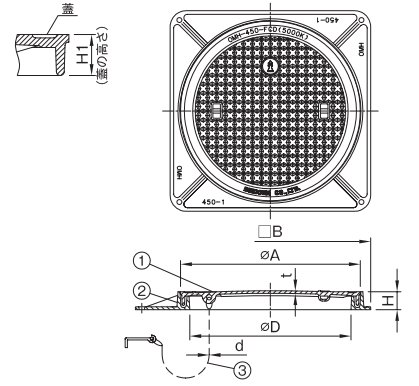
下水道用
鑄鉄製防護
ふた



OMH-FCD



- 仕様**
- 安全荷重:50kN 適用車両:大型トラック、バス
 - ご指定の文字及びマークの鑄出しが可能です。(別途お見積) …P144参照
 - 簡易密閉パッキン(別売)を追加する事により、簡易密閉形になります。(品番:OMH-FCD-P)…P147参照
 - ふたの開閉には工具No.1(呼び300~600)、工具No.7(呼び750~900)をご使用ください。(別売)…P156参照
- 注意**
- ふたは重量が大きいので、開閉作業は充分安全に気を配り作業を行ってください。また、開閉工具は当社指定品をご使用ください。
 - 盗難防止用くさりはサイズ毎に用意しております。…P156参照



MODEL OMH-450-FCD(文字なし)

寸法表 (mm)

品番 符号	呼び	D	A	B	H	t	H ₁	d	封水深	破壊荷重 kN	安全荷重 kN	セット 重量	ふた 重量	くさり付 定価	くさりなし 定価
OMH-FCD	300	300	350	410	50	6	38	4	25	100	25	16.5	7.8	29,000	27,600
	350	350	400	460	50	6	38	4	25						
	400	400	450	510	50	7	38	4	25						
	450	450	500	560	50	7	38	4	25						
	500	500	550	610	50	8	39	6	25						
	600	600	650	710	50	9	39	6	25						
	750	750	825	890	60	12	41	6	25						
	900	900	975	1040	70	14	50	6	32						

※750・900はSHASE規格準拠品です。又、蓋リブ形状は図と異なります。破壊試験加重体φ170(呼び300)、φ330(呼び350~900)

部番	部品名	材質	備考
①	蓋	FCD500-7	防錆塗装
②	枠	FC200	防錆塗装
③	くさり	SBC	電気亜鉛めっき

排水器具

鑄鉄ふた類

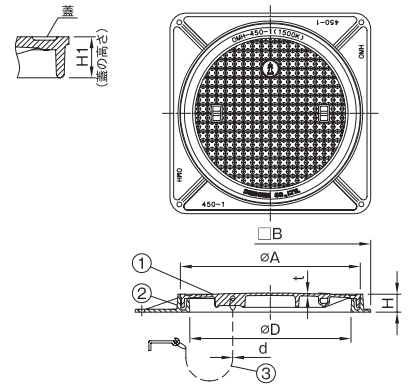
バルブ・
散水栓
ボックス

グレーチング
&ピットカバー

OMH-1



- 仕様**
- 安全荷重:15kN 適用車両:4tトラック以下
 - ご指定の文字及びマークの鑄出しが可能です。(別途お見積) …P144参照
 - 簡易密閉パッキン(別売)を追加する事により、簡易密閉形になります。(品番:OMH-1-P)…P147参照
 - ふたの開閉には工具No.1(呼び300~600)、工具No.7(呼び750~900)をご使用ください。(別売)…P156参照
- 注意**
- ふたは重量が大きいので、開閉作業は充分安全に気を配り作業を行ってください。また、開閉工具は当社指定品をご使用ください。
 - 盗難防止用くさりはサイズ毎に用意しております。…P156参照



MODEL OMH-450-1(文字なし)

寸法表 (mm)

品番 符号	呼び	D	A	B	H	t	H ₁	d	封水深	破壊荷重 kN	安全荷重 kN	セット 重量	ふた 重量	くさり付 定価	くさりなし 定価
OMH-1	300	300	350	410	50	6	38	4	25	60	15	16.5	7.8	24,400	23,000
	350	350	400	460	50	6	38	4	25						
	400	400	450	510	50	7	38	4	25						
	450	450	500	560	50	7	38	4	25						
	500	500	550	610	50	8	39	6	25						
	600	600	650	710	50	9	39	6	25						
	750	750	825	890	60	12	41	6	25						
	900	900	975	1040	70	14	50	6	32						

※750・900はSHASE規格準拠品です。

破壊試験加重体φ170

部番	部品名	材質	備考
①	蓋	FC200	防錆塗装
②	枠	FC200	防錆塗装
③	くさり	SBC	電気亜鉛めっき

車止め

フローア
ハッチ

可とう継手

ドレナージ
継手

ルーフトレン

グリース
トラップ

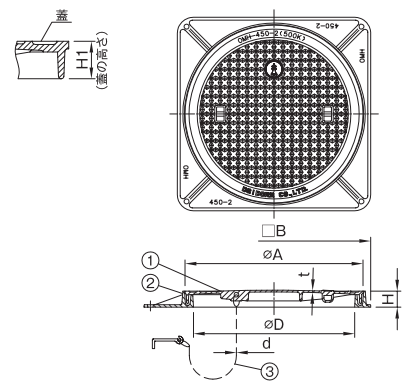
オイル・
プラスタ
トラップ

給水関連

OMH-2



- 仕様**
- 安全荷重:5kN 適用車両:小型乗用車(排気量2,000CC以下)
 - ご指定の文字及びマークの鑄出しが可能です。(別途お見積) …P144参照
 - 簡易密閉パッキン(別売)を追加する事により、簡易密閉形になります。(品番:OMH-2-P)…P147参照
 - ふたの開閉には工具No.1(別売)をご使用ください。…P156参照
- 注意**
- ふたは重量が大きいので、開閉作業は充分安全に気を配り作業を行ってください。また、開閉工具は当社指定品をご使用ください。
 - 盗難防止用くさりはサイズ毎に用意しております。…P156参照



MODEL OMH-450-2(文字なし)

寸法表 (mm)

品番 符号	呼び	D	A	B	H	t	H ₁	d	封水深	破壊荷重 kN	安全荷重 kN	セット 重量	ふた 重量	くさり付 定価	くさりなし 定価
OMH-2	300	300	345	390	45	5	35	4	25	20	5	12.7	6.0	18,700	17,300
	350	350	395	440	45	5	35	4	25						
	400	400	445	490	45	5	35	4	25						
	450	450	495	540	45	5	35	4	25						
	500	500	545	590	45	5	35	6	25						
	600	600	645	690	45	5	35	6	25						

破壊試験加重体φ150

部番	部品名	材質	備考
①	蓋	FC200	防錆塗装
②	枠	FC200	防錆塗装
③	くさり	SBC	電気亜鉛めっき

透水化粧
マンホール
ふた

化粧
マンホール
ふた

マンホール
ふた

鑄鉄製格子
ふた

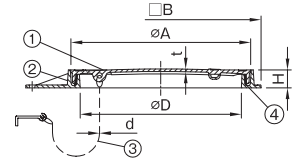
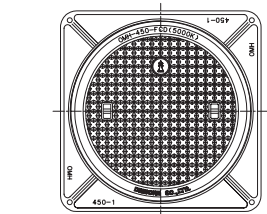
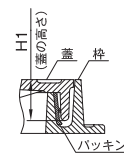
下水道用
鑄鉄製防護
ふた



OMH-FCD-P



- 仕様**
- 安全荷重:50kN 適用車両:大型トラック、バス
 - ご指定の文字及びマークの鑄出しが可能です。(別途お見積) …P144参照
 - ふたの開閉には工具No.1(呼び300~600)、工具No.7(呼び750・900)をご使用ください。(別売)…P156参照
- 注意**
- ふたは重量が大きいため、開閉作業は充分安全に気を配り作業を行ってください。また、開閉工具は当社指定品をご使用ください。
 - 盗難防止用くさりはサイズ毎に用意しております。…P156参照



MODEL OMH-450-FCD-P (文字なし)

寸法表 (mm)

品番		D	A	B	H	t	H ₁	d	封水深	破壊荷重 kN	安全荷重 kN	セット 重量	ふた 重量	くさり付 定価	くさりなし 定価	簡易パッキン 定価																																
符号	呼び																																															
OMH-FCD-P	300	300	350	410	50	6	38	4	25	100	25	16.6	7.8	33,100	31,700	4,100																																
	350	350	400	460	50	6	38	4	25								200	50	21.4	11.1	43,500	42,100	5,900																									
	400	400	450	510	50	7	38	4	25															25.3	13.5	56,100	54,700	6,900																				
	450	450	500	560	50	7	38	4	25																				36.6	21.5	73,000	71,400	7,700															
	500	500	550	610	50	8	39	6	25																									51.5	31.4	89,200	87,600	8,600										
	600	600	650	710	50	9	39	6	25																														108.7	74.0	295,900	292,200	19,400					
	750	750	825	890	60	12	41	6	25																																			174.6	123.5	389,000	385,300	22,800
	900	900	975	1040	70	14	50	6	32																																							

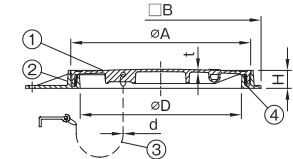
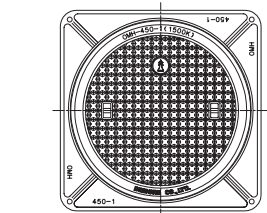
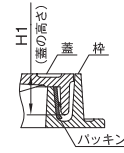
*750・900はSHASE規格準拠品です。又、蓋リブ形状は図と異なります。破壊試験加重体φ170(呼び300)、φ330(呼び350~900)

部番	部品名	材質	備考
①	蓋	FCD500-7	防錆塗装
②	枠	FC200	防錆塗装
③	くさり	SBC	電気亜鉛めっき
④	パッキン	CR	

OMH-1-P



- 仕様**
- 安全荷重:15kN 適用車両:4tトラック以下
 - ご指定の文字及びマークの鑄出しが可能です。(別途お見積) …P144参照
 - ふたの開閉には工具No.1(呼び300~600)、工具No.7(呼び750・900)をご使用ください。(別売)…P156参照
- 注意**
- ふたは重量が大きいため、開閉作業は充分安全に気を配り作業を行ってください。また、開閉工具は当社指定品をご使用ください。
 - 盗難防止用くさりはサイズ毎に用意しております。…P156参照



MODEL OMH-450-1-P (文字なし)

寸法表 (mm)

品番		D	A	B	H	t	H ₁	d	封水深	破壊荷重 kN	安全荷重 kN	セット 重量	ふた 重量	くさり付 定価	くさりなし 定価	簡易パッキン 定価																														
符号	呼び																																													
OMH-1-P	300	300	350	410	50	6	38	4	25	60	15	16.6	7.8	28,500	27,100	4,100																														
	350	350	400	460	50	6	38	4	25								21.4	11.1	37,500	36,100	5,900																									
	400	400	450	510	50	7	38	4	25													25.3	13.5	46,500	45,100	6,900																				
	450	450	500	560	50	7	38	4	25																		29.8	16.5	50,500	49,100	7,500															
	500	500	550	610	50	8	39	6	25																							36.6	21.5	63,400	61,800	7,700										
	600	600	650	710	50	9	39	6	25																												51.5	31.4	76,100	74,500	8,600					
	750	750	825	890	60	12	41	6	25																																	108.7	74.0	255,400	251,700	19,400
	900	900	975	1040	70	14	50	6	32																																					

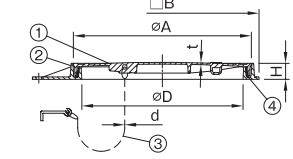
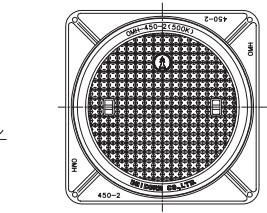
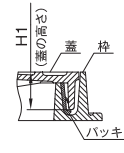
*750・900はSHASE規格準拠品です。破壊試験加重体φ170

部番	部品名	材質	備考
①	蓋	FC200	防錆塗装
②	枠	FC200	防錆塗装
③	くさり	SBC	電気亜鉛めっき
④	パッキン	CR	

OMH-2-P



- 仕様**
- 安全荷重:5kN 適用車両:小型乗用車(排気量2,000CC以下)
 - ご指定の文字及びマークの鑄出しが可能です。(別途お見積) …P144参照
 - ふたの開閉には工具No.1(別売)をご使用ください。…P156参照
- 注意**
- ふたは重量が大きいため、開閉作業は充分安全に気を配り作業を行ってください。また、開閉工具は当社指定品をご使用ください。
 - 盗難防止用くさりはサイズ毎に用意しております。…P156参照



MODEL OMH-450-2-P (文字なし)

寸法表 (mm)

品番		D	A	B	H	t	H ₁	d	封水深	破壊荷重 kN	安全荷重 kN	セット 重量	ふた 重量	くさり付 定価	くさりなし 定価	簡易パッキン 定価																				
符号	呼び																																			
OMH-2-P	300	300	345	390	45	5	35	4	25	20	5	12.8	6.0	22,800	21,400	4,100																				
	350	350	395	440	45	5	35	4	25								16.3	8.3	29,200	27,800	5,900															
	400	400	445	490	45	5	35	4	25													19.5	10.3	37,500	36,100	6,900										
	450	450	495	540	45	5	35	4	25																		22.9	12.5	38,600	37,200	7,500					
	500	500	545	590	45	5	35	6	25																							27.0	15.1	50,800	49,200	7,700
	600	600	645	690	45	5	35	6	25																											

破壊試験加重体φ150

部番	部品名	材質	備考
①	蓋	FC200	防錆塗装
②	枠	FC200	防錆塗装
③	くさり	SBC	電気亜鉛めっき
④	パッキン	CR	



更に詳しい商品情報・CADデータはWebサイトで!



排水器具

鑄鉄ふた類

バルブ・
散水栓
ボックス

グレーチング
& ヒットカバー

車止め

フローア
ハッチ

可とう継手

ドレナージ
継手

ルーフトレン

グリース
トラップ

オイル・
プラスタ
トラップ

給水関連

透水化粧
マンホール
ふた

化粧
マンホール
ふた

マンホール
ふた

鑄鉄製格子
ふた

下水道用
鑄鉄製防護
ふた

重耐型 水封形 丸枠マンホールふた

OMH-R-FCD

重耐型 丸枠



- 仕様**
- 安全荷重:50kN 適用車両:大型トラック、バス
 - 管頂用として適しております。
 - ご指定の文字及びマークの鑄出しが可能です。(別途お見積) …P144参照
 - 簡易密閉パッキン(別売)を追加する事により、簡易密閉形になります。(品番:OMH-R-FCD-P)…P149参照
 - ふたの開閉には工具No.1(呼び300~600)、工具No.7(呼び750~900)をご使用ください。(別売)…P156参照



注意

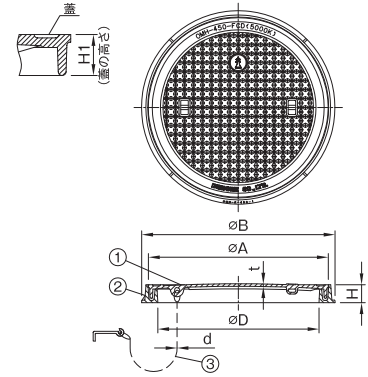
- ふたは重量が大きいので、開閉作業は充分安全に気を配り作業を行ってください。また、開閉工具は当社指定品をご使用ください。
- 盗難防止用くさりはサイズ毎に用意しております。…P156参照

MODEL OMH-R-450-FCD(文字なし)

寸法表 (mm)

品番 符号	呼び	D	A	B	H	t	H ₁	d(くさり 径)	封水深	破壊荷重 kN	安全荷重 kN	セット 重量	ふた 重量	くさり付 定価	くさりなし 定価
		OMH-R-FCD	300	300	350	390	50	6	38	4	25	200	50	14.1	7.8
	350	350	400	440	50	6	38	4	25	18.4	11.1			37,600	36,200
	400	400	450	485	50	7	38	4	25	21.5	13.5			49,200	47,800
	450	450	500	540	50	7	38	4	25	25.5	16.5			50,200	48,800
	500	500	550	590	50	8	39	6	25	31.6	21.5			65,300	63,700
	600	600	650	690	50	9	39	6	25	43.1	31.4			80,600	79,000
	750	750	825	890	60	12	41	6	25	108.7	74.0			276,500	272,800
	900	900	975	1040	70	14	50	6	32	174.6	123.5	366,200	362,500		

■印は製造中止品です。弊社在庫が無くなり次第販売中止とさせていただきます。 破壊試験加重体φ170(呼び300)、φ330(呼び350~900) ※750・900は蓋リ形状は図と異なります。



部番	部品名	材質	備考
①	蓋	FCD500-7	防錆塗装
②	枠	FC200	防錆塗装
③	くさり	SBC	電気亜鉛めっき

排水器具

鑄鉄ふた類

バルブ・
散水栓
ボックス

グレーチング
&ピットカバー

中耐型 水封形 丸枠マンホールふた

OMH-R-1

中耐型 丸枠



- 仕様**
- 安全荷重:15kN 適用車両:4tトラック以下
 - 管頂用として適しております。
 - ご指定の文字及びマークの鑄出しが可能です。(別途お見積) …P144参照
 - 簡易密閉パッキン(別売)を追加する事により、簡易密閉形になります。(品番:OMH-R-1-P)…P149参照
 - ふたの開閉には工具No.1(呼び300~600)、工具No.7(呼び750~900)をご使用ください。(別売)…P156参照



注意

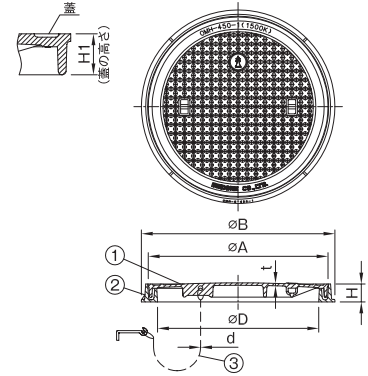
- ふたは重量が大きいので、開閉作業は充分安全に気を配り作業を行ってください。また、開閉工具は当社指定品をご使用ください。
- 盗難防止用くさりはサイズ毎に用意しております。…P156参照

MODEL OMH-R-450-1(文字なし)

寸法表 (mm)

品番 符号	呼び	D	A	B	H	t	H ₁	d(くさり 径)	封水深	破壊荷重 kN	安全荷重 kN	セット 重量	ふた 重量	くさり付 定価	くさりなし 定価
		OMH-R-1	300	300	350	390	50	6	38	4	25	60	15	14.1	7.8
	350	350	400	440	50	6	38	4	25	18.4	11.1			31,600	30,200
	400	400	450	485	50	7	38	4	25	21.5	13.5			39,600	38,200
	450	450	500	540	50	7	38	4	25	25.5	16.5			43,000	41,600
	500	500	550	590	50	8	39	6	25	31.6	21.5			55,700	54,100
	600	600	650	690	50	9	39	6	25	43.1	31.4			67,500	65,900
	750	750	825	890	60	12	41	6	25	108.7	74.0			236,000	232,300
	900	900	975	1040	70	14	50	6	32	174.6	123.5	290,600	286,900		

■印は製造中止品です。弊社在庫が無くなり次第販売中止とさせていただきます。 破壊試験加重体φ170



部番	部品名	材質	備考
①	蓋	FC200	防錆塗装
②	枠	FC200	防錆塗装
③	くさり	SBC	電気亜鉛めっき

車止め

フロアー
ハッチ

可とう継手

ドレナージ
継手

ルーフトレン

グリース
トラップ

オイル・
プラスタ
トラップ

給水関連

軽耐型 水封形 丸枠マンホールふた

OMH-R-2

軽耐型 丸枠



- 仕様**
- 安全荷重:5kN 適用車両:小型乗用車(排気量2,000CC以下)
 - 管頂用として適しております。
 - ご指定の文字及びマークの鑄出しが可能です。(別途お見積) …P144参照
 - 簡易密閉パッキン(別売)を追加する事により、簡易密閉形になります。(品番:OMH-R-2-P)…P149参照
 - ふたの開閉には工具No.1(別売)をご使用ください。…P156参照



注意

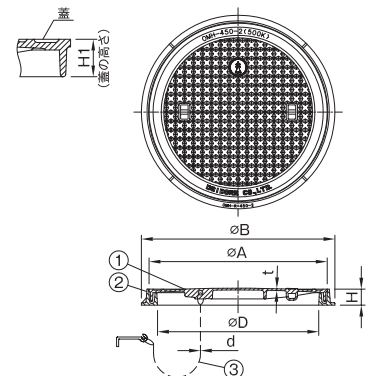
- ふたは重量が大きいので、開閉作業は充分安全に気を配り作業を行ってください。また、開閉工具は当社指定品をご使用ください。
- 盗難防止用くさりはサイズ毎に用意しております。…P156参照

MODEL OMH-R-450-2(文字なし)

寸法表 (mm)

品番 符号	呼び	D	A	B	H	t	H ₁	d(くさり 径)	封水深	破壊荷重 kN	安全荷重 kN	セット 重量	ふた 重量	くさり付 定価	くさりなし 定価
		OMH-R-2	300	300	345	390	45	5	35	4	25	20	5	11.5	6.0
	350	350	395	440	45	5	35	4	25	14.6	8.3			23,300	21,900
	400	400	445	490	45	5	35	4	25	17.2	10.3			30,600	29,200
	450	450	495	540	45	5	35	4	25	20.3	12.5			31,100	29,700
	500	500	545	590	45	5	35	6	25	24.0	15.1			43,100	41,500
	600	600	645	690	45	5	35	6	25	30.7	20.3			49,900	48,300

破壊試験加重体φ150



部番	部品名	材質	備考
①	蓋	FC200	防錆塗装
②	枠	FC200	防錆塗装
③	くさり	SBC	電気亜鉛めっき

透水化粧
マンホール
ふた

化粧
マンホール
ふた

マンホール
ふた

鑄鉄製格子
ふた

下水道用
鑄鉄製防護
ふた



OMH-R-FCD-P

重耐型 簡易パッキン付 丸枠



- 仕様**
- 安全荷重:50kN 適用車両:大型トラック、バス
 - 管頂用として適しております。
 - ご指定の文字及びマークの鑄出しが可能です。(別途お見積) …P144参照
 - ふたの開閉には工具No.1(呼び300~600)、工具No.7(呼び750・900)をご使用ください。(別売)…P156参照



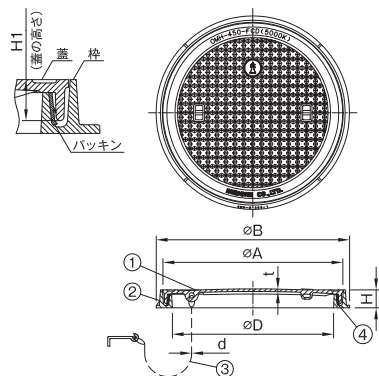
- 注意**
- ふたは重量が大きいため、開閉作業は充分安全に気を配り作業を行ってください。また、開閉工具は当社指定品をご使用ください。
 - 盗難防止用くさりはサイズ毎に用意しております。…P156参照

MODEL OMH-R-450-FCD-P(文字なし)

寸法表 (mm)

品番	呼び	D	A	B	H	t	H ₁	d(呼び)	封水深	破壊荷重 kN	安全荷重 kN	セット重量	ふた重量	くさり付定価	くさりなし定価	簡易パッキン定価
OMH-R-FCD-P	300	300	350	390	50	6	38	4	25	100	25	14.2	7.8	33,100	31,700	4,100
	350	350	400	440	50	6	38	4	25			18.5	11.1	43,500	42,100	5,900
	400	400	450	485	50	7	38	4	25			21.6	13.5	56,100	54,700	6,900
	450	450	500	540	50	7	38	4	25			25.7	16.5	57,700	56,300	7,500
	500	500	550	590	50	8	39	6	25			31.8	21.5	73,000	71,400	7,700
	600	600	650	690	50	9	39	6	25			43.4	31.4	89,200	87,600	8,600
	750	750	825	890	60	12	41	6	25			108.7	74.0	295,900	292,200	19,400
	900	900	975	1040	70	14	50	6	32			174.6	123.5	389,000	385,300	22,800

■印は製造中止品です。弊社在庫が無くなり次第販売中止とさせていただきます。 破壊試験加重体φ170(呼び300)、φ330(呼び350~900) ※750・900は蓋リブ形状は図と異なります。



部番	部品名	材質	備考
①	蓋	FCD500-7	防錆塗装
②	枠	FC200	防錆塗装
③	くさり	SBC	電気亜鉛めっき
④	パッキン	CR	

鑄鉄ふた類

排水器具

鑄鉄ふた類

バルブ・散水栓ボックス

OMH-R-1-P

中耐型 簡易パッキン付 丸枠



- 仕様**
- 安全荷重:15kN 適用車両:4tトラック以下
 - 管頂用として適しております。
 - ご指定の文字及びマークの鑄出しが可能です。(別途お見積) …P144参照
 - ふたの開閉には工具No.1(呼び300~600)、工具No.7(呼び750・900)をご使用ください。(別売)…P156参照



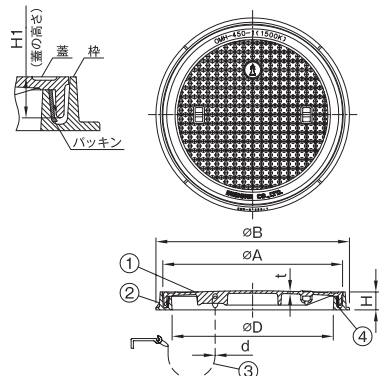
- 注意**
- ふたは重量が大きいため、開閉作業は充分安全に気を配り作業を行ってください。また、開閉工具は当社指定品をご使用ください。
 - 盗難防止用くさりはサイズ毎に用意しております。…P156参照

MODEL OMH-R-450-1-P(文字なし)

寸法表 (mm)

品番	呼び	D	A	B	H	t	H ₁	d(呼び)	封水深	破壊荷重 kN	安全荷重 kN	セット重量	ふた重量	くさり付定価	くさりなし定価	簡易パッキン定価
OMH-R-1-P	300	300	350	390	50	6	38	4	25	60	15	14.2	7.8	28,500	27,100	4,100
	350	350	400	440	50	6	38	4	25			18.5	11.1	37,500	36,100	5,900
	400	400	450	485	50	7	38	4	25			21.6	13.5	46,500	45,100	6,900
	450	450	500	540	50	7	38	4	25			25.7	16.5	50,500	49,100	7,500
	500	500	550	590	50	8	39	6	25			31.8	21.5	63,400	61,800	7,700
	600	600	650	690	50	9	39	6	25			43.4	31.4	76,100	74,500	8,600
	750	750	825	890	60	12	41	6	25			108.7	74.0	255,400	251,700	19,400
	900	900	975	1040	70	14	50	6	32			174.6	123.5	313,400	309,700	22,800

■印は製造中止品です。弊社在庫が無くなり次第販売中止とさせていただきます。 破壊試験加重体φ170



部番	部品名	材質	備考
①	蓋	FC200	防錆塗装
②	枠	FC200	防錆塗装
③	くさり	SBC	電気亜鉛めっき
④	パッキン	CR	

グレーチング&ビットカバー

車止め

フローアーハッチ

可とう継手

ドレナージ継手

ルーフトレン

グリーストラップ

オイル・プラスタトラップ

OMH-R-2-P

軽耐型 簡易パッキン付 丸枠



- 仕様**
- 安全荷重:5kN 適用車両:小型乗用車(排気量2,000CC以下)
 - 管頂用として適しております。
 - ご指定の文字及びマークの鑄出しが可能です。(別途お見積) …P144参照
 - ふたの開閉には工具No.1(別売)をご使用ください。…P156参照



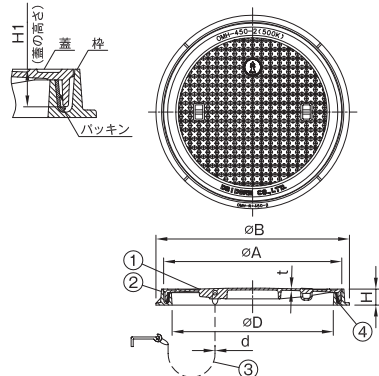
- 注意**
- ふたは重量が大きいため、開閉作業は充分安全に気を配り作業を行ってください。また、開閉工具は当社指定品をご使用ください。
 - 盗難防止用くさりはサイズ毎に用意しております。…P156参照

MODEL OMH-R-450-2-P(文字なし)

寸法表 (mm)

品番	呼び	D	A	B	H	t	H ₁	d(呼び)	封水深	破壊荷重 kN	安全荷重 kN	セット重量	ふた重量	くさり付定価	くさりなし定価	簡易パッキン定価
OMH-R-2-P	300	300	345	390	45	5	35	4	25	20	5	11.6	6.0	22,800	21,400	4,100
	350	350	395	440	45	5	35	4	25			14.7	8.3	29,200	27,800	5,900
	400	400	445	490	45	5	35	4	25			17.4	10.3	37,500	36,100	6,900
	450	450	495	540	45	5	35	4	25			20.5	12.5	38,600	37,200	7,500
	500	500	545	590	45	5	35	6	25			24.2	15.1	50,800	49,200	7,700
	600	600	645	690	45	5	35	6	25			31.0	20.3	58,500	56,900	8,600

破壊試験加重体φ150



部番	部品名	材質	備考
①	蓋	FC200	防錆塗装
②	枠	FC200	防錆塗装
③	くさり	SBC	電気亜鉛めっき
④	パッキン	CR	

給水関連

透水化粧マンホールふた

化粧マンホールふた

マンホールふた

鑄鉄製格子ふた

下水道用鑄鉄製防護ふた



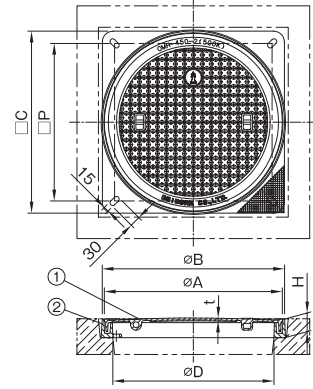
更に詳しい商品情報・CADデータはWebサイトで!



OMH-S-2



- 仕様**
- 安全荷重:5kN 適用車両:小型乗用車(2,000CC以下)
 - ご指定の文字及びマークの鑄出しが可能です。(別途お見積) …P144参照
 - 縁境コーナー部用ラス網を追加する事が可能です。(別売:4枚1組)
 - 盗難防止用のくさりを用意しております。(別売)…P156参照
 - 簡易密閉パッキン(別売)を追加する事により、簡易密閉形になります。
 - ふたの開閉には工具No.1(別売)をご使用ください。…P156参照
- 注意**
- ふたは重量が大きいので、開閉作業は充分安全に気を配り作業を行ってください。また、開閉工具は当社指定品をご使用ください。
 - CD柵の縁塊は含まれておりません。



寸法表 (mm)

品番 符号	呼び	D	A	B	C	P	H	t	蓋の 高さ	破壊荷重 kN	安全荷重 kN	セット 重量		ふた 重量	くさりなし 定価
OMH-S-2	350	350	395	409	408	350	52	5	35.0	20	5	16.7	8.3	27,600	
	450	450	495	509	508	440	52	5	35.0			23.5	12.5		37,100
	600	600	645	659	658	590	61	5	35.0			37.4	20.3		59,900

破壊試験加重体φ150

部番	部品名	材質	備考
①	蓋	FC200	防錆塗装
②	枠	FC200	防錆塗装

排水器具

バルブ・
散水栓
ボックス

グレーチング
&ピットカバー

車止め

フロアー
ハッチ

可とう継手

ドレナージ
継手

ルーフトレン

グリース
トラップ

オイル・
プラスタ
トラップ

給水関連

透水化粧
マンホール
ふた

化粧
マンホール
ふた

マンホール
ふた

鑄鉄製格子
ふた

下水道用
鑄鉄製防護
ふた

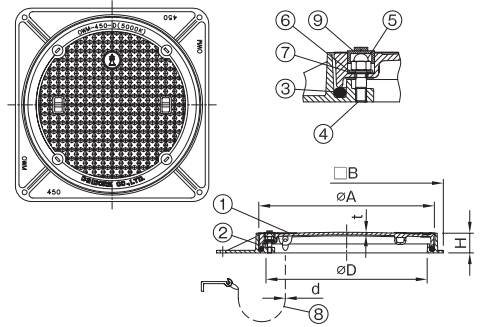
重耐型 密閉形 マンホールふた

OWM-D



MODEL OWM-450-D(文字なし)

- 仕様**
- 安全荷重:50kN 適用車両:大型トラック、バス
 - 密閉形(ボルト・ナット式)マンホール。…P144参照
 - ご指定の文字及びマークの鑄出しが可能です。(別途お見積) …P144参照
 - ふたの開閉には工具No.3(別売)をご使用ください。…P156参照
 - 耐油性パッキンを使用していますので、ガソリンスタンドでの使用にも適しております。
 - 呼び600の丸枠仕様についてはお問合せください。
- 注意**
- ふたは重量が大きいので、開閉作業は充分安全に気を配り作業を行ってください。また、開閉工具は当社指定品をご使用ください。
 - パッキンにキズ等が付いたり、枠にモルタル屑等が残っていると密閉性が低下しますので気を付けてください。
 - 盗難防止用くさりはサイズ毎に用意しております。…P156参照



寸法表 (mm)

品番 符号	呼び	D	A	B	H	t	d(くさり 径)	破壊荷重 kN	安全荷重 kN	セット 重量		ふた 重量	くさり付 定価
OWM-D	★300	300	340	390	55	6	4	100	25	17.0	8.4	58,200	
	350	350	390	440	55	6	4			19.3	9.4		79,100
	450	450	490	540	55	7	4			27.2	15.8		102,000
	★500	500	540	590	55	8	6	200	50	33.4	20.4	122,200	
	600	600	640	690	55	8	6			44.0	28.2	150,200	

★印は受注生産品を示します。

破壊試験加重体φ170(呼び300)、φ330(呼び350~600)

部番	部品名	材質	備考
①	蓋	FCD500-7	防錆塗装
②	枠	FC200	防錆塗装
③	丸形パッキン	NBR	
④	スタッドボルト	SUS304	M12×4本
⑤	六角袋ナット	SUS304	M12×4個
⑥	ワッシャ	SUS304	12.5×26×2×4枚
⑦	平形パッキン	NBR	4個
⑧	くさり	SBC	電気亜鉛めっき
⑨	保護プラグ	NBR	4個

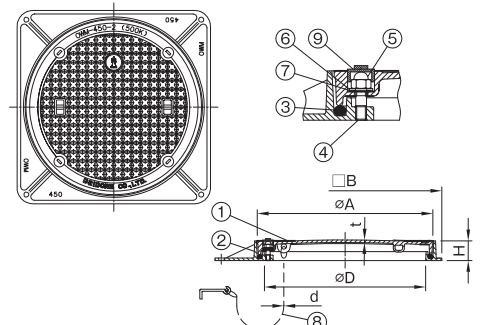
軽耐型 密閉形 マンホールふた SHASE-S 209 500K

OWM-2



MODEL OWM-450-2(文字なし)

- 仕様**
- 安全荷重:5kN 適用車両:小型乗用車(排気量2,000CC以下)
 - 密閉形(ボルト・ナット式)マンホール。…P144参照
 - ご指定の文字及びマークの鑄出しが可能です。(別途お見積) …P144参照
 - ふたの開閉には工具No.3(別売)をご使用ください。…P156参照
 - 耐油性パッキンを使用していますので、ガソリンスタンドでの使用にも適しております。
 - 呼び600の丸枠仕様についてはお問合せください。
- 注意**
- ふたは重量が大きいので、開閉作業は充分安全に気を配り作業を行ってください。また、開閉工具は当社指定品をご使用ください。
 - パッキンにキズ等が付いたり、枠にモルタル屑等が残っていると密閉性が低下しますので気を付けてください。
 - 盗難防止用くさりはサイズ毎に用意しております。…P156参照



寸法表 (mm)

品番 符号	呼び	D	A	B	H	t	d(くさり 径)	破壊荷重 kN	安全荷重 kN	セット 重量		ふた 重量	くさり付 定価	くさりなし 定価	
OWM-2	450	450	490	540	55	5	4	20	5	23.9	12.4	77,900	76,500		
	■500	500	540	590	55	5	6			28.3	15.3			90,800	89,200
	600	600	640	690	55	5	6			37.4	21.6			113,500	111,900

■印は製造中止品です。弊社在庫が無くなり次第販売中止とさせていただきます。

破壊試験加重体φ150

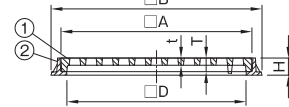
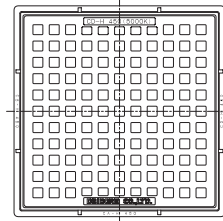
部番	部品名	材質	備考
①	蓋	FC200	防錆塗装
②	枠	FC200	防錆塗装
③	丸形パッキン	NBR	
④	スタッドボルト	SUS304	M12×4本
⑤	六角袋ナット	SUS304	M12×4個
⑥	ワッシャ	SUS304	12.5×26×2×4枚
⑦	平形パッキン	NBR	4個
⑧	くさり	SBC	電気亜鉛めっき
⑨	保護プラグ	NBR	4個



CD-H



- 仕様**
- 安全荷重:50kN 適用車両:大型トラック、バス
 - 盗難防止用くさりを用意しております。(別売)…P156参照
 - 格子ふた用のステンレス製落ち葉キャッチャー(網かご)をご用意しております。(別売)…P154参照
- 注意**
- ふたは重量が大きいため、開閉作業は充分安全に気を配り作業を行ってください。



MODEL CD-H-450

寸法表 (mm)

品番		D	A	B	H	t	T	開口率 (%)	破壊荷重 kN	安全荷重 kN	セット重量	ふた重量	くさり付 定価	くさりなし 定価
符号	呼び													
CD-H	300	300	330	380	43	18	34	35	100	25	17.0	10.9	29,000	27,600
	350	350	380	430	43	18	34	34						
	400	400	430	480	43	18	34	32						
	450	450	480	530	43	18	34	34						
	★500	500	530	580	43	20	34	33						
	600	600	630	680	43	20	34	34						

★印は受注生産品を示します。

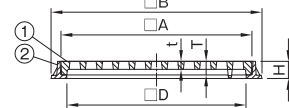
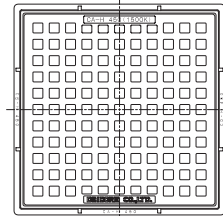
破壊試験加重体φ170(呼び300)、φ330(呼び350~600)

部番	部品名	材質	備考
①	格子蓋	FCD500-7	防錆塗装
②	枠	FC200	防錆塗装

CA-H



- 仕様**
- 安全荷重:15kN 適用車両:4tトラック以下
 - 盗難防止用くさりを用意しております。(別売)…P156参照
 - 格子ふた用のステンレス製落ち葉キャッチャー(網かご)をご用意しております。(別売)…P154参照
- 注意**
- ふたは重量が大きいため、開閉作業は充分安全に気を配り作業を行ってください。



MODEL CA-H-450

寸法表 (mm)

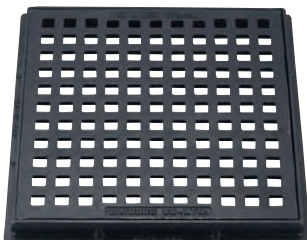
品番		D	A	B	H	t	T	開口率 (%)	破壊荷重 kN	安全荷重 kN	セット重量	ふた重量	くさり付 定価	くさりなし 定価
符号	呼び													
CA-H	300	300	330	380	43	18	34	35	60	15	17.0	10.9	23,700	22,300
	350	350	380	430	43	18	34	34						
	400	400	430	480	43	20	34	32						
	450	450	480	530	43	20	34	34						
	★500	500	530	580	43	22	34	33						
	600	600	630	680	43	22	34	34						

★印は受注生産品を示します。

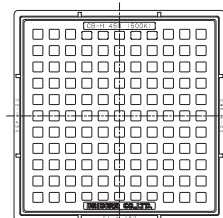
破壊試験加重体φ170

部番	部品名	材質	備考
①	格子蓋	FC200	防錆塗装
②	枠	FC200	防錆塗装

CB-H



- 仕様**
- 安全荷重:5kN 適用車両:小型乗用車(排気量2,000CC以下)
 - 盗難防止用くさりを用意しております。(別売)…P156参照
 - 格子ふた用のステンレス製落ち葉キャッチャー(網かご)をご用意しております。(別売)…P154参照
- 注意**
- ふたは重量が大きいため、開閉作業は充分安全に気を配り作業を行ってください。



MODEL CB-H-450

寸法表 (mm)

品番		D	A	B	H	t	T	開口率 (%)	破壊荷重 kN	安全荷重 kN	セット重量	ふた重量	くさり付 定価	くさりなし 定価
符号	呼び													
CB-H	300	300	330	380	43	12	34	35	20	5	14.9	8.8	20,300	18,900
	350	350	380	430	43	12	34	34						
	400	400	430	480	43	12	34	32						
	450	450	480	530	43	12	34	34						
	★500	500	530	580	43	14	34	33						
	600	600	630	680	43	14	34	34						

★印は受注生産品を示します。

破壊試験加重体φ150

部番	部品名	材質	備考
①	格子蓋	FC200	防錆塗装
②	枠	FC200	防錆塗装



更に詳しい商品情報・CADデータはWebサイトで!



CSD-H



MODEL CSD-H-450

寸法表 (mm)

品番 符号	呼び	D	A	B	H	t	T	S (スキマ)	開口率 (%)	破壊荷重 kN	安全荷重 kN	セット 重量	ふた 重量	定価
CSD-H	300	300	327	380	43	10	34	7	21	200	50	15.6	10.2	34,300
	350	350	377	430	44	10	34	7	22			19.1	12.8	46,000
	450	450	477	530	44	10	34	8	23			25.1	17.4	65,300
	500	500	529	580	44	8	34	8	25			30.8	22.2	81,700
	600	600	627	680	44	10	34	10	22			39.5	29.5	117,500

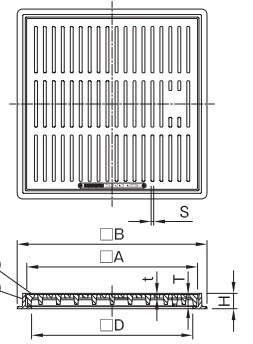
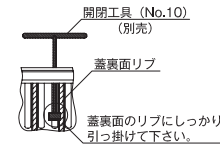
破壊試験加重体φ330

- 仕様**
- 安全荷重:50kN 適用車両:大型トラック、バス
 - 盗難防止用くさりをご用意しております。(別売)…P156参照
 - 蓋開口部のスキマが7~10mmと細い為、落ち葉等が落下し難くなっております。
 - 蓋の開閉には工具No.10(別売)をご使用ください。…P156参照 工具No.10は、細目開口部へ挿入後90°回転させ、蓋裏面のリブにしっかり引っ掛かっている事を確認して引き上げてください。
 - ステンレス製落ち葉キャッチャー(FLC-D/FLC-S)との組み合わせが可能です。(別売)
 - 蓋は重量が大きい為、開閉作業は十分安全に気を配り作業を行ってください。



注意

蓋 開閉時のご注意



部番	部品名	材質	備考
①	格子蓋	FCD500-7	防錆塗装
②	柵	FC200	防錆塗装

CSB-H



MODEL CSB-H-450

寸法表 (mm)

品番 符号	呼び	D	A	B	H	t	T	S (スキマ)	開口率 (%)	破壊荷重 kN	安全荷重 kN	セット 重量	ふた 重量	定価
CSB-H	300	300	327	380	43	10	34	7	21	20	5	15.6	10.2	29,100
	350	350	377	430	44	10	34	7	22			18.8	12.5	33,200
	450	450	477	530	44	10	34	8	23			24.6	16.9	51,100
	500	500	529	580	44	8	34	8	25			30.8	22.2	58,300
	600	600	627	680	44	10	34	10	22			39.5	29.5	77,900

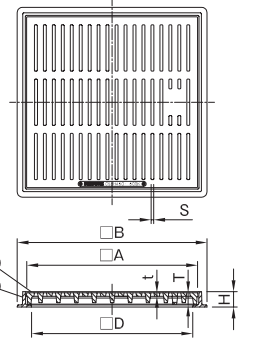
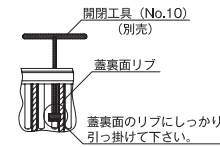
破壊試験加重体φ150

- 仕様**
- 安全荷重:5kN 適用車両:小型乗用車排気量2,000CC以下)
 - 盗難防止用くさりをご用意しております。(別売)…P156参照
 - 蓋開口部のスキマが7~10mmと細い為、落ち葉等が落下し難くなっております。
 - 蓋の開閉には工具No.10(別売)をご使用ください。…P156参照 工具No.10は、細目開口部へ挿入後90°回転させ、蓋裏面のリブにしっかり引っ掛かっている事を確認して引き上げてください。
 - ステンレス製落ち葉キャッチャー(FLC-D/FLC-S)との組み合わせが可能です。(別売)
 - 蓋は重量が大きい為、開閉作業は十分安全に気を配り作業を行ってください。



注意

蓋 開閉時のご注意



部番	部品名	材質	備考
①	格子蓋	FC200	防錆塗装
②	柵	FC200	防錆塗装

CSD-HL



MODEL CSD-HL-450

寸法表 (mm)

品番 符号	呼び	D	A	B	C	H	T	S (スキマ)	破壊荷重 kN	安全荷重 kN	セット 重量	ふた 重量	定価
CSD-HL	450	450	477	499	530	44	34	8	200	50	24.5	16.0	80,400
	600	600	627	649	680	44	34	8			42.6	30.8	132,500

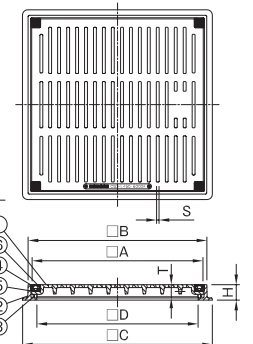
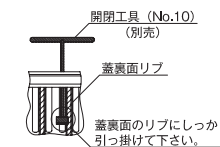
破壊試験加重体φ330

- 仕様**
- 安全荷重:50kN 適用車両:大型トラック、バス
 - 盗難防止用くさりをご用意しております。(別売)…P156参照
 - 蓋開口部のスキマが8mmと細い為、落ち葉等が落下し難くなっております。
 - 部番④袋ナットの開閉は、市販製の<呼び13>ソケットレンチ又はT形レンチをご使用ください(別売)
 - 蓋の開閉には工具No.10(別売)をご使用ください。…P156参照 工具No.10は、細目開口部へ挿入後90°回転させ、蓋裏面のリブにしっかり引っ掛かっている事を確認して引き上げてください。
 - ステンレス製落ち葉キャッチャー(FLC-D/FLC-S)との組み合わせが可能です。(別売)
 - ふたは重量が大きい為、開閉作業は充分安全に気を配り作業を行ってください。



注意

蓋 開閉時のご注意



部番	部品名	材質	備考
①	格子蓋	FCD500-7	防錆塗装
②	柵	FC200	防錆塗装
③	スタッドボルト	SWRM	M8×33×4本、溶融亜鉛めっき
④	袋ナット	SWRM	M8×4個、溶融亜鉛めっき
⑤	ワッシャ	SWRM	8.4×16×1.6×4枚、溶融亜鉛めっき
⑥	ボルトカバー	CR	



CSB-HL



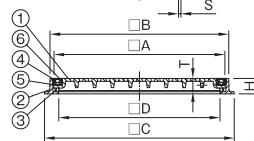
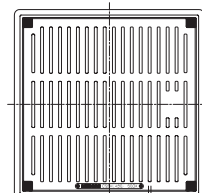
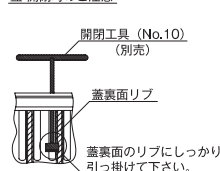
MODEL CSB-HL-450

- 仕様**
- 安全荷重:5kN 適用車両:小型乗用車(排気量2,000CC以下)
 - 盗難防止用くさりをご用意しております。(別売)…P156参照
 - 蓋開口部のスキマが8mmと細い為、落ち葉等が落下し難くなっております。
 - 部番④袋ナットの開閉は、市販製の呼び13ソケットレンチ又はT形レンチをご使用ください。(別売)
 - 蓋の開閉には工具No.10(別売)をご使用ください。…P156参照 工具No.10は、細目開口部へ挿入後90°回転させ、蓋裏面のリブにしっかり引っ掛かっている事を確認して引き上げてください。
 - ステンレス製落ち葉キャッチャー(FLC-D/FLC-S)との組み合わせが可能です。(別売)
 - 蓋は重量が大きいため、開閉作業は充分安全に気を配り作業を行ってください。



注意

蓋 開閉時のご注意



部番	部品名	材質	備考
①	格子蓋	FC200	防錆塗装
②	枠	FC200	防錆塗装
③	スタッドボルト	SWRM	M8×33×4本、溶融亜鉛めっき
④	袋ナット	SWRM	M8×4個、溶融亜鉛めっき
⑤	ワッシャ	SWRM	8.4×16×1.6×4枚、溶融亜鉛めっき
⑥	ボルトカバー	CR	

寸法表 (mm)

品番		D	A	B	C	H	T	S (スキマ)	破壊荷重 kN	安全荷重 kN	セット重量	ふた重量	定価
CSB-HL	450	450	477	499	530	44	34	8	20	5	24.5	15.0	66,000
	600	600	627	649	680	44	34	8					

破壊試験加重体φ150

CD柵用 中・重耐型 角形細目格子ふた

CSD-S



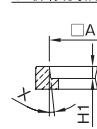
MODEL CSD-S-450

- 仕様**
- 安全荷重:50kN 適用車両:大型トラック、バス
 - 盗難防止用くさりをご用意しております。(別売)…P156参照
 - 蓋の開閉には工具No.10(別売)をご使用ください。…P156参照 工具No.10は、細目開口部へ挿入後90°回転させ、蓋裏面のリブにしっかり引っ掛かっている事を確認して引き上げてください。
 - 蓋開口部のスキマが7mmと細い為、落ち葉等が落下し難くなっております。
 - 蓋の表面は滑り難い粗溝模様になっております。
 - CD柵の□A1及びH1寸法をご確認の上、サイズの選定をお願いします。
 - 蓋は重量が大きいため、開閉作業は充分安全に気を配り作業を行ってください。
 - 製品にCD柵の縁塊は含まれておりません。

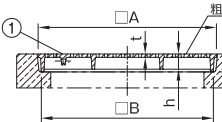
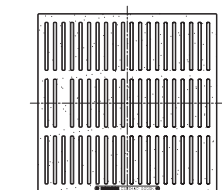
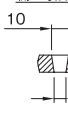


注意

CD柵 縁塊寸法



開口寸法



部番	部品名	材質	備考
①	格子蓋	FCD500-7	防錆塗装

寸法表 (mm)

品番		製品寸法					CD柵縁塊寸法			破壊荷重 kN	安全荷重 kN	ふた重量	定価		
符号	呼び	A	B	H	h	t	A ₁	H ₁	X	200	50	12.3	19,700		
CSD-S	300	376	356	53	15	10	380	53	6°					17.2	27,500
	360	436	416		20		6°		25.4					36,000	
	450	526	506		35		6°		30.6					43,100	
	500	576	556		30		6°		41.8					60,100	
	600	676	656		63		35		680					63	6°

破壊試験加重体φ330

CD柵用 軽耐型 角形細目格子ふた

CSB-S



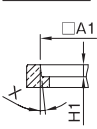
MODEL CSB-S-450

- 仕様**
- 安全荷重:5kN 適用車両:小型乗用車(排気量2,000CC以下)
 - 盗難防止用くさりをご用意しております。(別売)…P156参照
 - 蓋の開閉には工具No.10(別売)をご使用ください。…P156参照 工具No.10は、細目開口部へ挿入後90°回転させ、蓋裏面のリブにしっかり引っ掛かっている事を確認して引き上げてください。
 - 蓋開口部のスキマが7mmと細い為、落ち葉等が落下し難くなっております。
 - 蓋の表面は滑り難い粗溝模様になっております。
 - CD柵の□A1及びH1寸法をご確認の上、サイズの選定をお願いします。
 - 蓋は重量が大きいため、開閉作業は充分安全に気を配り作業を行ってください。
 - 製品にCD柵の縁塊は含まれておりません。

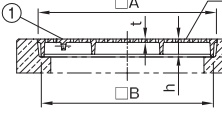
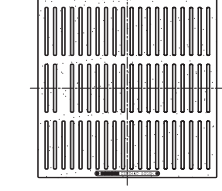
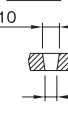


注意

CD柵 縁塊寸法



開口寸法



部番	部品名	材質	備考
①	格子蓋	FC200	防錆塗装

寸法表 (mm)

品番		製品寸法					CD柵縁塊寸法			破壊荷重 kN	安全荷重 kN	ふた重量	定価		
符号	呼び	A	B	H	h	t	A ₁	H ₁	X	20	5	12.3	16,200		
CSB-S	300	376	356	53	15	10	380	53	6°					17.2	22,700
	360	436	416		20		6°		25.4					30,800	
	450	526	506		35		6°		30.6					36,800	
	500	576	556		30		6°		41.8					51,400	
	600	676	656		63		35		680	63	6°				

破壊試験加重体φ150



更に詳しい商品情報・CADデータはWebサイトで!



排水器具

鑄鉄ふた類

バルブ・散水栓ボックス

グレーチング&ビットカバー

車止め

フローアーハッチ

可とう継手

ドレネージ継手

ルーフトレン

グリーストラップ

オイル・プラスタトラップ

給水関連

透水化粧マンホールふた

化粧マンホールふた

マンホールふた

鑄鉄製格子ふた

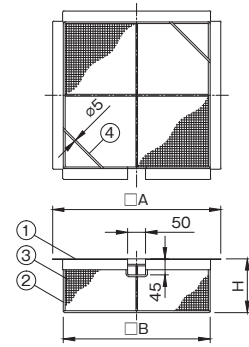
下水道用鑄鉄製防護ふた

FLC-D(深型)



MODEL FLC-D

- 仕様**
- 適用格子ふた:CD-H、CA-H、CB-H、CSD-H、CSB-H、CSD-HL、CSB-HL(SHASE-S 209 規格品)
 - ステンレス製
 - 格子ふたのくさりを通るように切欠きを設けております。
 - 格子ふたが付いたセット品も取り揃えております。
- 注意**
- LC-D、LC、LBIには使用出来ません。

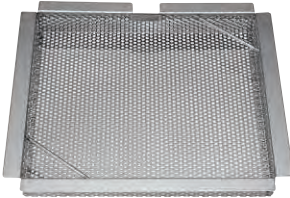


寸法表 (mm)

品番 符号	呼び	A	B	H	適用格子蓋品番	重量	定価
	350	370	310				
	400	420	360				
	450	470	410				
	500	520	460				
	600	620	560				

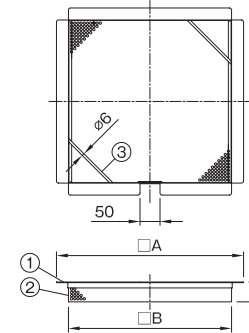
部番	部品名	材質	備考
①	L型鋼	SUS304	30×30×1.5t
②	補強棒	SUS304	φ5
③	網	SUS304	5メッシュ
④	取っ手	SUS304	φ5

FLC-S(浅型)



MODEL FLC-S

- 仕様**
- 適用格子ふた:CD-H、CA-H、CB-H、CSD-H、CSB-H、CSD-HL、CSB-HL(SHASE-S 209 規格品)
 - ステンレス製
 - 格子ふたのくさりを通るように切欠きを設けております。
 - 格子ふたが付いたセット品も取り揃えております。
- 注意**
- LC-D、LC、LBIには使用出来ません。



寸法表 (mm)

品番 符号	呼び	A	B	H	適用格子蓋品番	重量	定価
	350	370	310				
	400	420	360				
	450	470	410				
	500	520	460				
	600	620	560				

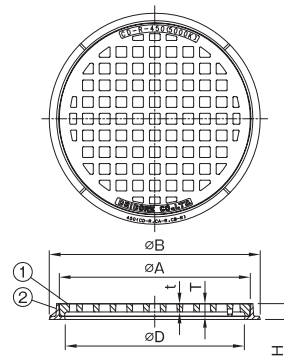
部番	部品名	材質	備考
①	L型鋼	SUS304	30×15×1.5t
②	パンチングプレート	SUS304	穴径φ6、t1.0
③	取っ手	SUS304	φ6

CD-R



MODEL CD-R-450

- 仕様**
- 安全荷重:50kN 適用車両:大型トラック、バス
 - 盗難防止用くさりを用意しております。(別売)…P156参照
- 注意**
- ふたは重量が大きいため、開閉作業は充分安全に気を配り作業を行ってください。



寸法表 (mm)

品番 符号	呼び	D	A	B	H	t	T	開口率 (%)	破壊荷重 kN	安全荷重 kN	セット 重量	ふた 重量	くさり付 定価	くさりなし 定価
	★ 350	350	380	430	40	18	31	35			15.8	11.0	32,900	31,500
	★ 400	400	430	480	40	20	31	34			20.2	14.8	39,500	38,100
	★ 450	450	480	530	40	20	31	35	200	50	24.3	18.3	45,600	44,200
	★ 500	500	530	580	40	22	30	35			30.8	23.5	61,700	60,100
	★ 600	600	630	680	40	22	30	35			40.7	32.2	77,200	75,600

部番	部品名	材質	備考
①	格子蓋	FC500-7	防錆塗装
②	枠	FC200	防錆塗装

★印は受注生産品を示します。

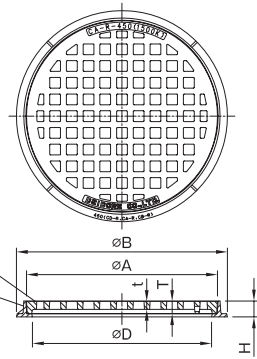
破壊試験加重体φ170(呼び300)、φ330(呼び350~600)



CA-R



- 仕様**
- 安全荷重:15kN 適用車両:4tトラック以下
 - 盗難防止用くさりを用意しております。(別売)…P156参照
- 注意**
- ふたは重量が大きいため、開閉作業は充分安全に気を配り作業を行ってください。



MODEL CA-R-450

寸法表 (mm)

品番 符号	呼び	D	A	B	H	t	T	開口率 (%)	破壊荷重 kN	安全荷重 kN	セット 重量	ふた 重量	くさり付 定価	くさりなし 定価
CA-R	★ 300	300	330	380	40	18	31	33	60	15	12.9	8.7	21,400	20,000
	★ 350	350	380	430	40	18	31	35			15.8	11.0	26,000	24,600
	★ 400	400	430	480	40	20	31	34			20.2	14.8	32,100	30,700
	★ 450	450	480	530	40	20	31	35			24.3	18.3	37,600	36,200
	★ 500	500	530	580	40	22	30	35			30.8	23.5	47,700	46,100
★ 600	600	630	680	40	22	30	35			40.7	32.2	64,500	62,900	

★印は受注生産品を示します。

破壊試験加重体φ170

部番	部品名	材質	備考
①	格子蓋	FC200	防錆塗装
②	枠	FC200	防錆塗装

鋳鉄ふた類

排水器具

鋳鉄ふた類

バルブ・
散水栓
ボックス

グレーチング
& ビットカバー

車止め

フローア
ハッチ

可とう継手

ドレネージ
継手

ルーフトレン

グリース
トラップ

オイル・
プラスタ
トラップ

給水関連

透水化粧
マンホール
ふた

化粧
マンホール
ふた

マンホール
ふた

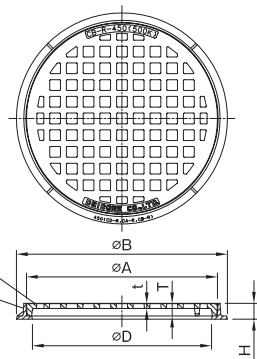
鋳鉄製格子
ふた

下水道用
鋳鉄製防護
ふた

CB-R



- 仕様**
- 安全荷重:5kN 適用車両:小型乗用車(排気量2,000CC以下)
 - 盗難防止用くさりを用意しております。(別売)…P156参照
- 注意**
- ふたは重量が大きいため、開閉作業は充分安全に気を配り作業を行ってください。



MODEL CB-R-450

寸法表 (mm)

品番 符号	呼び	D	A	B	H	t	T	開口率 (%)	破壊荷重 kN	安全荷重 kN	セット 重量	ふた 重量	くさり付 定価	くさりなし 定価
CB-R	★ 300	300	330	380	40	12	31	33	20	5	11.0	6.8	19,300	17,900
	★ 350	350	380	430	40	12	31	35			13.3	8.5	24,300	22,900
	★ 400	400	430	480	40	12	31	34			15.9	10.5	30,600	29,200
	★ 450	450	480	530	40	12	31	35			18.8	12.7	35,000	33,600
	★ 500	500	530	580	40	14	30	35			23.9	16.7	39,600	38,000
★ 600	600	630	680	40	14	30	35			33.0	24.5	55,100	53,500	

★印は受注生産品を示します。

破壊試験加重体φ150

部番	部品名	材質	備考
①	格子蓋	FC200	防錆塗装
②	枠	FC200	防錆塗装



マンホール開閉工具No.1~10

注意 ●開閉工具は適用するマンホールふた以外に使用しないでください。また、開閉工具に過度な衝撃を加えたり、てこがわりに使用しないでください。破損する恐れがございます。

工具No.	適用工具品番	定価 (1本)	使用本数
No.1	OMH-FCD-300 ~ 600	3,600	2本
	OMH-R-FCD-300 ~ 600		
	OMH-1 -300 ~ 600		
	OMH-R-1-300 ~ 600		
	OMH-2		
	OMH-R-2		
	OMH-S-2		
	OWM-K		
	OF-SP-DS		
	OF-SP-1S		
OF-SP-2S			
B2-P			
OB-2			
No.2	WPM-D	3,800	2本
	WPM-A		
No.3	OWM-D	6,100	2本
	OWM-2		
No.4	OWM-K	17,800	2本
No.5	OMIR-D	5,200	2本
No.7	OMH-FCD-750,900	10,800	2本
	OMH-R-FCD750,900		
	OMH-1-750,900		
	OMH-R-1-750,900		
	OMH-R-1-750,900		
No.8	OMIS 各種	5,200	2本
No.9	OF-SP-1H	5,500	※2本
	OF-SP-1M		※2本
	OF-SP-DC		※2本
	OF-SP-1C		※2本
	OF-SP-2C		※2本
No.10	細目格子ふた各種	3,900	※2本

※重量が大きいため、取っ手は4ヶ所に設置しておりますので、4本(2人)での開閉を推奨しております。使用環境により検討ください。OF-SP-1Hのサイズ600以下は、取っ手が2ヶ所になります。
 ※ B1-R 用開閉工具…P163 参照
 ■は製造中止品です。

排水器具

鑄鉄ふた類

バルブ・散水栓ボックス

グレーチング & ビットカバー

車止め

フロアーハッチ

可とう継手

ドレネージ継手

ルーフトレン

グリーストラップ

オイル・プラスタトラップ

給水関連



透水化粧マンホールふた

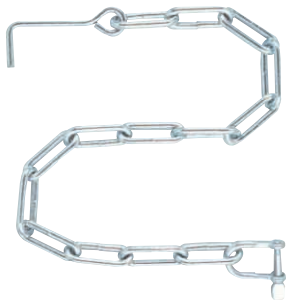
化粧マンホールふた

マンホールふた

鑄鉄製格子ふた

下水道用鑄鉄製防護ふた

マンホール用くさり



マンホールくさり 適合表

品目名称	サイズ	種類	別売 SUS 製対応品	ページ
OMH	300 ~ 450	小	φ6 × 500L	146 ~ 149
OMH	500, 600	大	φ6 × 500L	146 ~ 149
OMH	750, 900	特大	φ6 × 1000L	146 ~ 149
WPM-A・D (製造中止品)	450	小	φ6 × 500L	—
WPM-A・D (製造中止品)	500, 600	大	φ6 × 500L	—
OWM-D	300 ~ 450	小	φ6 × 500L	150
OWM-D	500, 600	大	φ6 × 500L	150
OWM-2	450	小	φ6 × 500L	150
OWM-2	500, 600	大	φ6 × 500L	150
OWM-K (製造中止品)	450	小	φ6 × 500L	—
OWM-K (製造中止品)	600	大	φ6 × 500L	—
OMH-S-2	350, 450	小(両ジャックル付)	—	150
OMH-S-2	600	大(両ジャックル付)	—	150
格子 CD-H,CA-H,CB-H,CSD-H,CSB-H,CSD-S,CSB-S CSD-HL,CSB-HL	300 ~ 450	小	φ6 × 500L	151 ~ 153
格子 CD-H,CA-H,CB-H,CSD-H,CSB-H,CSD-S,CSB-S CSD-HL,CSB-HL	500, 600	大	φ6 × 500L	151 ~ 153
格子 CD-R,CA-R,CB-R	300 ~ 450	小	φ6 × 500L	154 ~ 155
格子 CD-R,CA-R,CB-R	500, 600	大	φ6 × 500L	154 ~ 155
量水器ボックス MB-A・B		B-3	B-3 SUS	165
散水栓ボックス B3		B-3	B-3 SUS	167
散水栓ボックス B3-K		B-3	B-3 SUS	167
散水栓ボックス OB-3A・B		B-3	B-3 SUS	167

くさりの種類

品名	材質	サイズ	定価
マンホールくさり (小)	SS	φ4 × 450L	1,400
マンホールくさり (大)	SS	φ6 × 600L	1,600
マンホールくさり (特大)	SS	φ6 × 1000L	3,700
φ6 × 500L SUS くさり	SUS	φ6 × 500L	10,500
φ6 × 1000L SUS くさり	SUS	φ6 × 1000L	17,300
B-3 くさり	SS	φ3 × 250L	—
B-3 SUS くさり	SUS	φ3 × 250L	—

※その他のくさりについてはお問い合わせください。



参考資料：マンホールふた重量表

※この重量表に掲載されている重量は、設計重量となります。
 実際の製品重量と若干の差が出る場合がございますので、ご了承ください。

(単位:kg)

●化粧マンホールふた類

品名	呼び	セット重量	ふた重量
OMIS-D	300	29.7	12.7
OMIS-D	350	33.4	14.3
OMIS-D	450	43.7	20.1
OMIS-D	500	54.8	28.7
OMIS-D	600	68.3	36.1
OMIS-1	300	30.8	13.8
OMIS-1	350	37.2	18.1
OMIS-1	450	49.8	26.2
OMIS-1	500	54.8	28.7
OMIS-1	600	73.0	40.8
OMIS-2	300	29.7	12.7
OMIS-2	350	33.4	14.3
OMIS-2	450	43.7	20.1
OMIS-2	500	54.8	28.7
OMIS-2	600	68.3	36.1
OMIS-DS	300	30.5	13.0
OMIS-DS	350	34.3	14.6
OMIS-DS	450	44.8	20.5
OMIS-DS	500	56.0	29.1
OMIS-DS	600	69.7	36.6
OMIS-1S	300	31.6	14.1
OMIS-1S	350	38.1	18.4
OMIS-1S	450	50.9	26.6
OMIS-1S	500	56.0	29.1
OMIS-1S	600	74.4	41.3
OMIS-2S	300	30.5	13.0
OMIS-2S	350	34.3	14.6
OMIS-2S	450	44.8	20.5
OMIS-2S	500	56.0	29.1
OMIS-2S	600	69.7	36.6
OMIS-DH	450	52.3	23.3
OMIS-DH	600	76.3	37.1
OMIR-D	450	40.8	20.6
OMIR-D	600	54.0	29.0
OF-SP-DS	300	22.1	8.9
OF-SP-DS	350	25.8	11.3
OF-SP-DS	450	36.0	18.6
OF-SP-DS	600	50.6	29.2
OF-SP-1S	300	22.1	8.9
OF-SP-1S	350	25.8	11.3
OF-SP-1S	450	36.0	18.6
OF-SP-1S	600	50.6	29.2
OF-SP-2S	300	21.0	7.8
OF-SP-2S	350	24.4	9.9
OF-SP-2S	450	33.8	16.4
OF-SP-2S	600	46.7	25.3
OF-SP-DC	300	18.5	8.7
OF-SP-DC	350	21.8	10.7
OF-SP-DC	450	31.2	17.3
OF-SP-DC	600	48.8	30.9
OF-SP-1C	300	18.5	8.7
OF-SP-1C	350	21.8	10.7
OF-SP-1C	450	31.2	17.3
OF-SP-1C	600	48.8	30.9
OF-SP-2C	300	17.7	7.9
OF-SP-2C	350	20.9	9.8
OF-SP-2C	450	29.5	15.6
OF-SP-2C	600	43.4	25.5
OF-SP-1H	300	26.2	12.3
OF-SP-1H	350	31.8	16.1
OF-SP-1H	450	50.8	27.2
OF-SP-1H	600	73.7	43.6
OF-SP-1M	300	26.7	12.8
OF-SP-1M	350	32.3	16.6
OF-SP-1M	450	51.4	27.8
OF-SP-1M	600	73.7	43.6

インターロッキングブロック用ふた

化粧マンホールふた

●鑄鉄ふた類 角枠

品名	呼び	セット重量	ふた重量
OMH-FCD	300	16.5	7.8
OMH-FCD	350	21.3	11.1
OMH-FCD	400	25.2	13.5
OMH-FCD	450	29.6	16.5
OMH-FCD	500	36.4	21.5
OMH-FCD	600	51.2	31.4
OMH-FCD	750	108.7	74.0
OMH-FCD	900	174.6	123.5
OMH-1	300	16.5	7.8
OMH-1	350	21.3	11.1
OMH-1	400	25.2	13.5
OMH-1	450	29.6	16.5
OMH-1	500	36.4	21.5
OMH-1	600	51.2	31.4
OMH-1	750	108.7	74.0
OMH-1	900	174.6	123.5
OMH-2	300	12.7	6.0
OMH-2	350	16.1	8.3
OMH-2	400	19.3	10.3
OMH-2	450	22.7	12.5
OMH-2	500	26.8	15.1
OMH-2	600	34.5	20.3
OMH-FCD-P	300	16.6	7.8
OMH-FCD-P	350	21.4	11.1
OMH-FCD-P	400	25.3	13.5
OMH-FCD-P	450	29.8	16.5
OMH-FCD-P	500	36.6	21.5
OMH-FCD-P	600	51.5	31.4
OMH-FCD-P	750	108.7	74.0
OMH-FCD-P	900	174.6	123.5
OMH-1-P	300	16.6	7.8
OMH-1-P	350	21.4	11.1
OMH-1-P	400	25.3	13.5
OMH-1-P	450	29.8	16.5
OMH-1-P	500	36.6	21.5
OMH-1-P	600	51.5	31.4
OMH-1-P	750	108.7	74.0
OMH-1-P	900	174.6	123.5
OMH-2-P	300	12.8	6.0
OMH-2-P	350	16.3	8.3
OMH-2-P	400	19.5	10.3
OMH-2-P	450	22.9	12.5
OMH-2-P	500	27.0	15.1
OMH-2-P	600	34.8	20.3
OWM-D	300	17.0	8.4
OWM-D	350	19.3	9.4
OWM-D	450	27.2	15.8
OWM-D	500	33.4	20.4
OWM-D	600	44.0	28.2
OWM-2	450	23.9	12.4
OWM-2	500	28.3	15.3
OWM-2	600	37.4	21.6
OMH-S-2	350	16.7	8.3
OMH-S-2	450	23.5	12.5
OMH-S-2	600	37.4	20.3

角枠水封形マンホールふた

角枠簡易密閉形マンホールふた

角枠密閉形

CD枠用

●鑄鉄ふた類 丸枠

品名	呼び	セット重量	ふた重量
OMH-R-FCD	300	14.1	7.8
OMH-R-FCD	350	18.4	11.1
OMH-R-FCD	400	21.5	13.5
OMH-R-FCD	450	25.5	16.5
OMH-R-FCD	500	31.6	21.5
OMH-R-FCD	600	43.1	31.4
OMH-R-FCD	750	108.7	74.0
OMH-R-FCD	900	174.6	123.5
OMH-R-1	300	14.1	7.8
OMH-R-1	350	18.4	11.1
OMH-R-1	400	21.5	13.5
OMH-R-1	450	25.5	16.5
OMH-R-1	500	31.6	21.5
OMH-R-1	600	43.1	31.4
OMH-R-1	750	108.7	74.0
OMH-R-1	900	174.6	123.5
OMH-R-2	300	11.5	6.0
OMH-R-2	350	14.6	8.3
OMH-R-2	400	17.2	10.3
OMH-R-2	450	20.3	12.5
OMH-R-2	500	24.0	15.1
OMH-R-2	600	30.7	20.3
OMH-R-FCD-P	300	14.2	7.8
OMH-R-FCD-P	350	18.5	11.1
OMH-R-FCD-P	400	21.6	13.5
OMH-R-FCD-P	450	25.7	16.5
OMH-R-FCD-P	500	31.8	21.5
OMH-R-FCD-P	600	43.4	31.4
OMH-R-FCD-P	750	108.7	74.0
OMH-R-FCD-P	900	174.6	123.5
OMH-R-1-P	300	14.2	7.8
OMH-R-1-P	350	18.5	11.1
OMH-R-1-P	400	21.6	13.5
OMH-R-1-P	450	25.7	16.5
OMH-R-1-P	500	31.8	21.5
OMH-R-1-P	600	43.4	31.4
OMH-R-1-P	750	108.7	74.0
OMH-R-1-P	900	174.6	123.5
OMH-R-2-P	300	11.6	6.0
OMH-R-2-P	350	14.7	8.3
OMH-R-2-P	400	17.4	10.3
OMH-R-2-P	450	20.5	12.5
OMH-R-2-P	500	24.2	15.1
OMH-R-2-P	600	31.0	20.3

丸枠水封形マンホールふた

丸枠簡易密閉形マンホールふた

●鑄鉄製格子ふた類

品名	呼び	セット重量	ふた重量
CD-H	300	17.0	10.9
CD-H	350	21.2	14.2
CD-H	400	27.3	19.4
CD-H	450	32.1	23.3
CD-H	500	40.1	30.3
CD-H	600	53.1	41.5
CA-H	300	17.0	10.9
CA-H	350	21.2	14.2
CA-H	400	27.3	19.4
CA-H	450	32.1	23.3
CA-H	500	40.2	30.3
CA-H	600	53.1	41.5
CB-H	300	14.9	8.8
CB-H	350	18.2	11.2
CB-H	400	21.9	14.0
CB-H	450	25.4	16.6
CB-H	500	31.9	22.0
CB-H	600	41.2	29.6
CSD-H	300	15.6	10.2
CSD-H	350	19.1	12.8
CSD-H	450	25.1	17.4
CSD-H	500	30.8	22.2
CSD-H	600	39.5	29.5
CSB-H	300	15.6	10.2
CSB-H	350	18.8	12.5
CSB-H	450	24.6	16.9
CSB-H	500	30.8	22.2
CSB-H	600	39.5	29.5
CSD-HL	450	24.5	16.0
CSD-HL	600	42.6	30.8
CSB-HL	450	24.5	15.0
CSB-HL	600	42.6	30.8
CSD-S	300	-	12.3
CSD-S	360	-	17.2
CSD-S	450	-	25.4
CSD-S	500	-	30.6
CSD-S	600	-	41.8
CSB-S	300	-	12.3
CSB-S	360	-	17.2
CSB-S	450	-	25.4
CSB-S	500	-	30.6
CSB-S	600	-	41.8
CD-R	300	12.9	8.7
CD-R	350	15.8	11.0
CD-R	400	20.2	14.8
CD-R	450	24.3	18.3
CD-R	500	30.8	23.5
CD-R	600	40.7	32.2
CA-R	300	12.9	8.7
CA-R	350	15.8	11.0
CA-R	400	20.2	14.8
CA-R	450	24.3	18.3
CA-R	500	30.8	23.5
CA-R	600	40.7	32.2
CB-R	300	11.0	6.8
CB-R	350	13.3	8.5
CB-R	400	15.9	10.5
CB-R	450	18.8	12.7
CB-R	500	23.9	16.7
CB-R	600	33.0	24.5
FLC-D	300	1.6	
FLC-D	350	1.9	
FLC-D	400	2.3	
FLC-D	450	2.6	
FLC-D	500	3.4	
FLC-D	600	3.9	
FLC-S	300	1.1	
FLC-S	350	1.3	
FLC-S	400	1.6	
FLC-S	450	1.9	
FLC-S	500	2.2	
FLC-S	600	2.9	

角形格子ふた

丸形格子ふた

落ち葉キャッチャー

鑄鉄ふた類

排水器具

鑄鉄ふた類

バルブ・散水栓ボックス

グレーチング & ビットカバー

車止め

フロアーハッチ

可とう継手

ドレナージ継手

ルーフトレン

グリーストラップ

オイル・プラスタトラップ

給水関連

透水化粧マンホールふた

化粧マンホールふた

マンホールふた

鑄鉄製格子ふた

下水道用鑄鉄製防護ふた



更に詳しい商品情報・CADデータはWebサイトで!



下水道用 铸铁製防護ふた

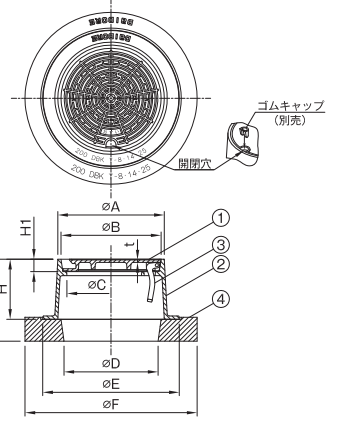
DBK-25

T25 日本下水道協会認定品



- 仕様**
- 日本下水道協会認定品
 - 蓋はこう配受け仕様になります。
 - 蓋は180度開閉する蝶番式です。
 - 蓋はバール開閉式になります。
 - 台座付
 - 標準文字として「文字なし」・「おすい」・「うすい」がございます。
 - ご指定の文字の鋳出しが可能です。(別途お見積り・受注生産)
 - 開閉穴に取り付けるゴムキャップを用意しております。(別売)

注意 ●ふたは重量が大きいため、開閉作業は充分安全に気を配り作業を行ってください。



寸法表 (mm)

品番		A	B	C	E	t	H	H ₁	D	F	H ₂	荷重区分	重量 kg	定価	防護ふた用 ゴムキャップ定価
符号	呼び														
DBK-25	※150	216	200	170	265	5	150	31	180	340	175	T-25	12.5	21,300	600
	200	266	250	220	341	6			235	430	205		20.8	38,100	
	300	416	400	370	507	7			385	590	205		37.0	54,800	

※印は協会規格がない為、認定品対象外になります。

部番	部品名	材質	備考
①	蓋	FCD700	防錆塗装
②	枠	FCD600	防錆塗装
③	開閉軸	FCD600	防錆塗装
④	台座	再生プラスチック	

排水器具

铸铁ふた類

バルブ・
散水栓
ボックス

グレーチング
&ピットカバー

下水道用 铸铁製防護ふた

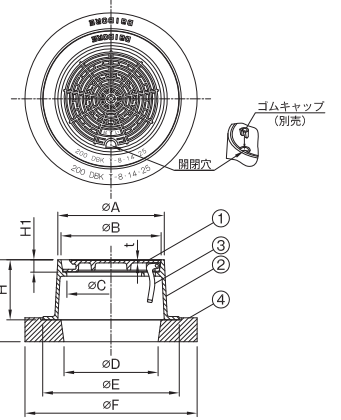
DBK-14

T14 日本下水道協会認定品



- 仕様**
- 日本下水道協会認定品
 - 蓋はこう配受け仕様になります。
 - 蓋は180度開閉する蝶番式です。
 - 蓋はバール開閉式になります。
 - 台座付
 - 標準文字として「文字なし」・「おすい」・「うすい」がございます。
 - ご指定の文字の鋳出しが可能です。(別途お見積り・受注生産)
 - 開閉穴に取り付けるゴムキャップを用意しております。(別売)

注意 ●ふたは重量が大きいため、開閉作業は充分安全に気を配り作業を行ってください。



寸法表 (mm)

品番		A	B	C	E	t	H	H ₁	D	F	H ₂	荷重区分	重量 kg	定価	防護ふた用 ゴムキャップ定価
符号	呼び														
DBK-14	※150	216	200	170	265	5	150	31	180	340	175	T-14	12.5	21,300	600
	200	266	250	220	341	6			235	430	205		20.8	38,100	
	300	416	400	370	507	7			385	590	205		37.0	54,800	

※印は協会規格がない為、認定品対象外になります。

部番	部品名	材質	備考
①	蓋	FCD700	防錆塗装
②	枠	FCD600	防錆塗装
③	開閉軸	FCD600	防錆塗装
④	台座	再生プラスチック	

車止め

フロアー
ハッチ

可とう継手

ドレナージ
継手

ルーフトレン

グリース
トラップ

オイル・
プラスタ
トラップ

給水関連

下水道用 铸铁製防護ふた

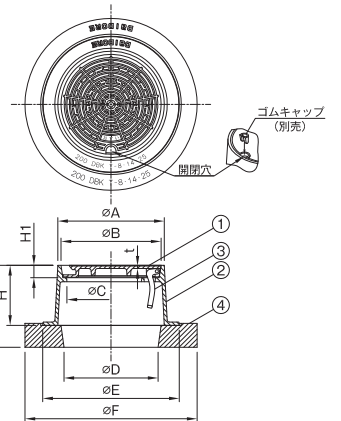
DBK-8

T8 日本下水道協会認定品



- 仕様**
- 日本下水道協会認定品
 - 蓋はこう配受け仕様になります。
 - 蓋は180度開閉する蝶番式です。
 - 蓋はバール開閉式になります。
 - 台座付
 - 標準文字として「文字なし」・「おすい」・「うすい」がございます。
 - ご指定の文字の鋳出しが可能です。(別途お見積り・受注生産)
 - 開閉穴に取り付けるゴムキャップを用意しております。(別売)

注意 ●ふたは重量が大きいため、開閉作業は充分安全に気を配り作業を行ってください。



寸法表 (mm)

品番		A	B	C	E	t	H	H ₁	D	F	H ₂	荷重区分	重量 kg	定価	防護ふた用 ゴムキャップ定価
符号	呼び														
DBK-8	150	216	200	170	265	5	150	31	180	340	175	T-8	12.5	21,300	600
	200	266	250	220	341	6			235	430	205		20.1	30,000	
	300	416	400	370	507	7			385	590	205		35.0	47,000	

部番	部品名	材質	備考
①	蓋	FCD700	防錆塗装
②	枠	FCD600	防錆塗装
③	開閉軸	FCD600	防錆塗装
④	台座	再生プラスチック	

透水化粧
マンホール
ふた

化粧
マンホール
ふた

マンホール
ふた

铸铁製格子
ふた

下水道用
铸铁製防護
ふた



バルブ・ 散水栓ボックス

バルブボックス…………… 163～166

散水栓ボックス…………… 167

ステンレス製散水栓ボックス…168～174



バルブボックス・散水栓ボックス

- バルブボックス、メーターボックス 当社のバルブボックス類は、国土交通省仕様のJCW規格品等を取り揃えておりますので、用途に応じた製品をお選びください。
- 散水栓ボックス 当社の散水栓ボックスは、使用場所、サイズ別に豊富なバリエーションを取り揃えておりますので、用途に応じた製品をお選びください。
- バルブ、散水栓ボックスの耐荷重 ボックス類の耐荷重は特に表記がなければ、鋳鉄製は二輪車以下程度、ステンレス製は歩行者程度を目安にしてください。また、台車等は使用状況によりかなり重量差がありますので仕様決定についてはご注意ください。



バルブ、散水栓ボックス目次

名称		品番	ページ	備考	
弁柵ふた		B1	163		
		OB-1B	163		
		B6-P	164		
		B2-P	164		
		OB-2	164		
		B1-R	163		
弁きょう		B5	165		
		B6	165		
量水器柵ふた		MB-A	165		
		MB-B	165		
量水器柵ふた		MB-1	166		
		MB-2	166		
		MB-3	166		
量水器柵ふた		MB-2-MC	166	中ふた付	
		MB-3-MC	166	中ふた付	
		B3	167	散水栓固定金具付	
		B3-K	167	カギ付・散水栓固定金具付	
		OB-3A	167		
散水栓ボックス		OB-3B	167		
		B3-D	168		
		B3-DK	168	カギ付	
		B3-D 用台座	168	ドーム型専用	
ステンレス製 散水栓ボックス	ドーム型	B3A-HN	169	文字入り	
		B3A-HNK	169	文字入り・カギ付	
		B3-F	170	文字入り	
		B3-FK	170	文字入り・カギ付	
		B3A-H	171		
	土間埋設型	B3A-HK	171	カギ付	
		蓋シマ板	B3A-S	169	
		壁面埋設用	B3W-HN	172	文字入り
			B3W-HNK	173	文字入り・カギ付
			B3W-H	172	
B3W-HK	172		カギ付		
B3W-FK(B3W-F)	173		文字入り・カギ付(カギなし)		
壁面埋設用 横型	B3W-WHN	174	文字入り		
	B3W-WHNK	174	文字入り・カギ付		
	B3W-WH	173			
	B3W-WHK	174	カギ付		

規格仕様一覧

国土交通省仕様（機械設備工事標準図）

記号	ガイド品番	ページ	備考
B1	B1	163	平成 31 年版記載・JCW103-2012
MHA-P300	B2-A-P	164	平成 31 年版記載・JCW103-2012
MHA-P450	B2-B-P	164	平成 31 年版記載
B5-1	B5-A	165	平成 31 年版記載・JCW104-2012
B5-2	B5-B	165	// //
B6-1A	B6-1A	165	// //
B6-1B	B6-1B	165	// //
B6-2A	B6-2A	165	// //
B6-2B	B6-2B	165	// //
MB-1	MB-1	166	平成 31 年版記載・JCW105-2018
MB-2	MB-2	166	// //
MB-3	MB-3	166	// //

注)JCW 規格…日本鋳鉄ふた・排水器具工業会規格

排水器具

鋳鉄ふた類

バルブ・
散水栓
ボックスグレーチング
&ピットカバー

車止め

フロアー
ハッチ

可とう継手

ドレネージ
継手

ルーフドレン

グリース
トラップオイル・
プラスタ
トラップ

給水関連

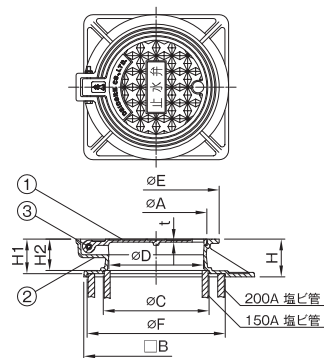
バルブ
ボックス散水栓
ボックス

B1

標準図記号 B1,JCW-103



- 仕様 ●適用バルブ：呼び径40以下
●受枠にVP、VU管（150A、200A）がセット可能です。
●ご指定の文字を鑄出すことも可能です。
（別途お見積・受注生産）



部番	部品名	材質	備考
①	蓋	FC200	防錆塗装
②	枠	FC200	防錆塗装
③	ヒンデピン	SUS304	M6×55×1本

寸法表 (mm)

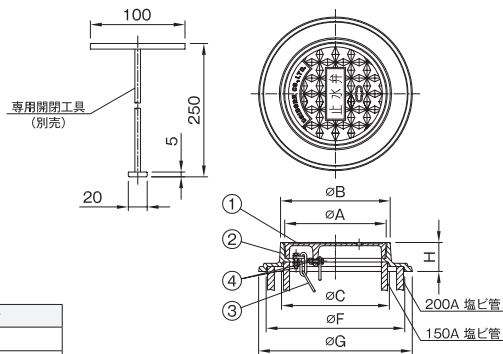
品番	D	A	B	C	E	F	H	H ₁	H ₂	t	破壊荷重 kN	安全荷重 kN	セット 重量	ふた 重量	定価
B1	150	161	230	168	200	219	60	55	50	3	10	2.5	3.7	0.7	8,400

破壊試験加重体φ100

B1-R



- 仕様 ●適用バルブ：呼び径50以下
●受枠にVP、VU管（150A、200A）がセット可能です。
●ふたの開閉には専用工具（別売）をご使用ください。



部番	部品名	材質	備考
①	蓋	FC200	防錆塗装
②	枠	FC200	防錆塗装
③	くさり	SBC	電気亜鉛めっき、L300mm
④	ボルト・ナット	SS400	電気亜鉛めっき

寸法表 (mm)

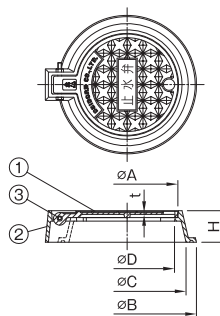
品番	A	B	C	F	G	H	破壊荷重 kN	安全荷重 kN	セット 重量	ふた 重量	定価	専用工具定価
B1-R	161	174	171	220	244	46	10	2.5	3.4	1.2	7,200	2,300

破壊試験加重体φ100

OB-1B



- 仕様 ●適用バルブ：呼び径40以下
●ご指定の文字を鑄出すことも可能です。
（別途お見積・受注生産）



部番	部品名	材質	備考
①	蓋	FC200	防錆塗装
②	枠	FC200	防錆塗装
③	ヒンデピン	SUS304	M6×55×1本

寸法表 (mm)

品番	D	A	B	C	H	t	破壊荷重 kN	安全荷重 kN	セット 重量	ふた 重量	定価
OB-1B	150	161	220	187	50	3	10	2.5	2.4	0.7	7,900

破壊試験加重体φ100



弁柵ふた

B2-P

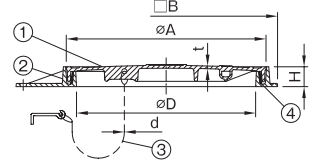
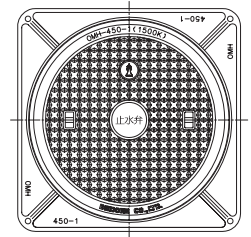
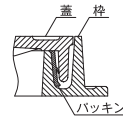
標準図記号 MHA-P,JCW103



- 仕様 ●適用バルブ：呼び径50～200(サイズは2種類ございます)
 ●安全荷重：15kN 適用車両：4tトラック以下
 ●簡易密閉形
 ●ふたの開閉には工具No.1(別売)をご使用ください。
 …P156参照



- 注意 ●ふたは重量が大きいため、充分安全に気を配り開閉作業を行ってください。また、開閉工具は当社指定品をご使用ください。



部番	部品名	材質	備考
①	蓋	FC200	防錆塗装
②	柵	FC200	防錆塗装
③	くさり	SBC	電気亜鉛めっき
④	パッキン	CR	マンホール用簡易パッキン

寸法表 (mm)

品番	D	A	B	H	t	d	くさり径	封水深	破壊荷重 kN	安全荷重 kN	セット重量	ふた重量	適用バルブ	定価	くさりなし定価
B2-A-P	300	350	410	50	6	4	4	25	60	15	16.6	7.8	呼び径 50～80	30,000	28,600
B2-B-P	450	500	560	50	7	4	25	呼び径 100～200							

破壊試験加重体φ170

排水器具

铸铁ふた類

バルブ・散水栓ボックス

グレーチング & ビットカバー

車止め

フロアーハッチ

可とう継手

ドレナージ継手

ルーフドレン

グリーストラップ

オイル・プラスチックトラップ

給水関連

弁柵ふた

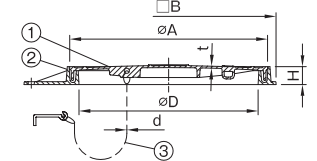
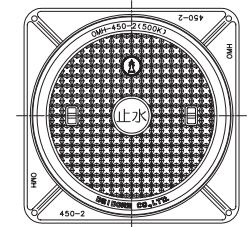
OB-2



- 仕様 ●適用バルブ：呼び径50～200(サイズは2種類ございます)
 ●安全荷重：5kN
 適用車両：小型乗用車(排気量2,000CC以下)
 ●ふたの開閉には工具No.1(別売)をご使用ください。
 …P156参照



- 注意 ●ふたは重量が大きいため、充分安全に気を配り開閉作業を行ってください。また、開閉工具は当社指定品をご使用ください。



部番	部品名	材質	備考
①	蓋	FC200	防錆塗装
②	柵	FC200	防錆塗装
③	くさり	SBC	電気亜鉛めっき

寸法表 (mm)

品番	D	A	B	H	t	d	くさり径	封水深	破壊荷重 kN	安全荷重 kN	セット重量	ふた重量	適用バルブ	定価
OB-2-1	300	345	390	45	5	4	4	25	20	5	12.7	6.0	呼び径 50～80	22,400
OB-2-2	450	495	540	45	5	4	25	呼び径 100～200						

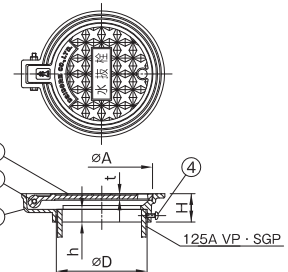
破壊試験加重体φ150

水抜栓ふた

B6-P



- 仕様 ●ご指定の文字を鑄出すことも可能です。
 (別途お見積・受注生産)
 ●受栓に125Aのパイプが接続可能です。



部番	部品名	材質	備考
①	蓋	FC200	防錆塗装
②	柵	FC200	防錆塗装
③	ヒンヂピン	SUS304	M6×55×1本
④	ビス	C2700	M6×15×3本

●水抜栓の文字を蓋に鑄出しております。

寸法表 (mm)

品番	D	A	H	h	t	破壊荷重 kN	安全荷重 kN	セット重量	ふた重量	定価
B6-P	144	161	45	20	6	10	2.5	2.7	1.1	13,600

破壊試験加重体φ100



B5

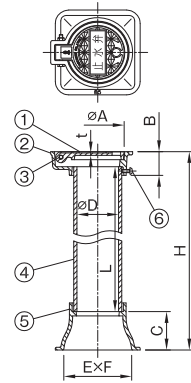
標準図記号 B5,JCW-104

軽耐型



- 仕様**
- 適用バルブ：呼び径50以下
 - ご指定の文字を鑄出すことも可能です。
(別途お見積・受注生産)
 - H寸法は、調節管を切断して調節してください。
 - B5-1(国土交通省記号)→B5-A(ガイドレ品番)
 - B5-2(国土交通省記号)→B5-B(ガイドレ品番)
- 注意**
- バルブに付帯するハンドルの形状によっては、適用バルブの呼び径が該当しない場合がございます。

部番	部品名	材質	備考
①	蓋	FC200	防錆塗装
②	枠	FC200	防錆塗装
③	ヒンデピン	SUS304	M6×55×1本
④	調節管	塩ビ管	75 VP
⑤	台	FC200	防錆塗装
⑥	ビス	C2700	M6×15×3本



寸法表 (mm)

品番	D	A	B	C	E	F	H	L	t	適用バルブ	破壊荷重 kN	安全荷重 kN	セット 重量	ふた 重量	定価
★ B5-A	77	98	44	70	126	126	1270	1175	4	呼び径 50 以下	5	1.25	5.9	0.5	29,800
★ B5-B							690	595					4.6	0.5	19,700

★印は受注生産品を示します。

破壊試験加重体φ60

排水器具

錆鉄ふた類

バルブ・散水栓ボックス

B6

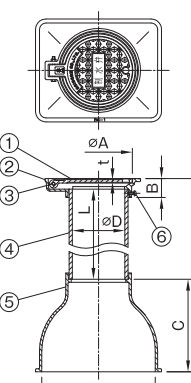
標準図記号 B6,JCW-104

軽耐型



- 仕様**
- 適用バルブ：呼び径100以下…B6-1A、1B
 - 適用バルブ：呼び径150以下…B6-2A、2B
 - ご指定の文字を鑄出すことも可能です。
(別途お見積・受注生産)
 - H寸法は、調節管を切断して調節してください。
- 注意**
- バルブに付帯するハンドルの形状によっては、適用バルブの呼び径が該当しない場合がございます。

部番	部品名	材質	備考
①	蓋	FC200	防錆塗装
②	枠	FC200	防錆塗装
③	ヒンデピン	SUS304	M6×55×1本
④	調節管	塩ビ管	125 VP
⑤	台	FC200	防錆塗装
⑥	ビス	C2700	M6×15×3本



寸法表 (mm)

品番	D	A	B	C	E	F	H	L	t	適用バルブ	破壊荷重 kN	安全荷重 kN	セット 重量	ふた 重量	定価
★ B6-1A	125	161	45	220	270	215	1620	1375	6	呼び径 100 以下	10	2.5	17.1	1.1	67,300
★ B6-1B							1120	875					14.9	1.1	52,700
★ B6-2A				260	330	235	1660	1375		19.8			1.1	70,500	
★ B6-2B							1160	875		17.6			1.1	58,500	

★印は受注生産品を示します。

破壊試験加重体φ100

グレーチング & ビットカバー

車止め

フローアーハッチ

可とう継手

ドレネージ継手

ルーフトレン

グリーストラップ

オイル・プラスタトラップ

給水関連

量水器ボックス

MB-A, MB-B



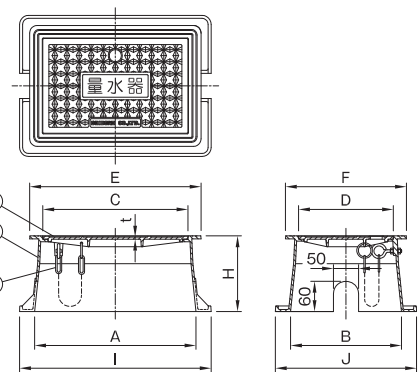
- 仕様**
- 適用メーター：呼び径20以下
 - ご指定の文字を鑄出すことも可能です。
(別途お見積・受注生産)
- 注意**
- 耐荷重設計になっていない為、車両及び重量の大きい台車等が通過しない場所に設置してください。

部番	部品名	材質	備考
①	蓋	FC200	防錆塗装
②	枠	FC200	防錆塗装
③	くさり	SBC	電気亜鉛めっき、φ3×250

寸法表 (mm)

品番	A	B	C	D	E	F	I	J	H	t	適用バルブ	セット 重量	ふた 重量	定価
MB-A	320	220	288	188	340	240	380	280	150	4	呼び径 20 以下	9.5	2.5	20,400
★ MB-B									210			11.3	2.5	29,100

★印は受注生産品を示します。



バルブボックス

散水栓ボックス



更に詳しい商品情報・CADデータはWebサイトで！



量水器柵ふた

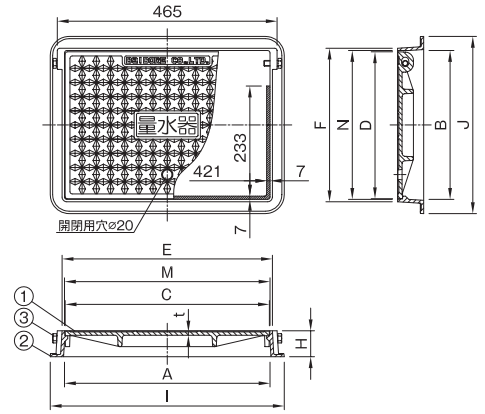
MB-1

標準図記号 MB-1, JCW-105

軽耐型



- 仕様**
- 適用メーター：呼び径25～32
 - ご指定の文字を鑄出すことも可能です。(別途お見積・受注生産)
 - ふたは重量が大きい為、充分安全に気を配り開閉作業を行ってください。
- 注意**



部番	部品名	材質	備考
①	蓋	FC200	防錆塗装
②	枠	FC200	防錆塗装
③	ヒンデピン	SUS304	

寸法表 (mm)

品番	A	B	C	D	E	F	I	J	H	t	枠内径		適用バルブ	破壊荷重 kN	安全荷重 kN	セット 重量	ふた 重量	定価
											M	N						
MB-1	435	315	432	311	445	325	495	375	55	7	435	315	呼び径 25 ~ 32	20	5	14.7	8.5	33,000

破壊試験加重体φ150

排水器具

鑄鉄ふた類

バルブ・散水栓ボックス

グレーチング & ビットカバー

車止め

フロアーハッチ

可とう継手

ドレナージ継手

ルーフトレン

グリーストラップ

オイル・プラスタトラップ

給水関連

バルブボックス

散水栓ボックス

量水器柵ふた

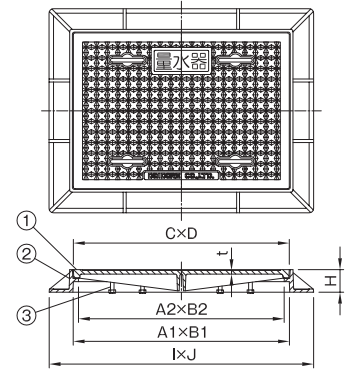
MB-2, MB-3

標準図記号 MB-2・MB-3, JCW-105

軽耐型



- 仕様**
- 適用メーター：MB-2呼び径40～65
 - 適用メーター：MB-3呼び径80～150
 - ご指定の文字を鑄出すことも可能です。(別途お見積・受注生産)
 - ふたは重量が大きい為、充分安全に気を配り開閉作業を行ってください。
- 注意**



部番	部品名	材質	備考
①	蓋	FC200	防錆塗装
②	枠	FC200	防錆塗装
③	取っ手	SUS304	

寸法表 (mm)

品番	A1	B1	A2	B2	C	D	I	J	H	t	適用バルブ	破壊荷重 kN	安全荷重 kN	セット 重量	ふた 重量	定価
MB-3	1105	715	1072	682	1105	715	1265	875	75	16	呼び径 80 ~ 150			158.9	55.8	296,900

破壊試験加重体φ150

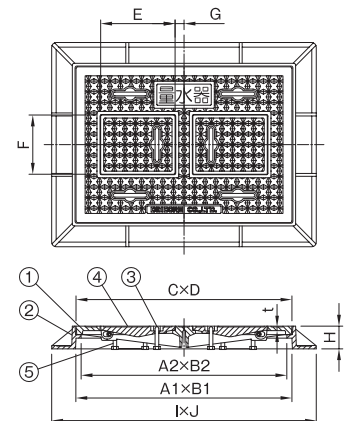
量水器柵ふた

MB-2-MC, MB-3-MC

軽耐型



- 仕様**
- 点検時に便利な中ふた付。
 - 適用メーター：MB-2-MC呼び径40～65
 - 適用メーター：MB-3-MC呼び径80～150
 - ご指定の文字を鑄出すことも可能です。(別途お見積・受注生産)
 - ふたは重量が大きい為、開閉作業は充分安全に気を配り作業を行ってください。
- 注意**



部番	部品名	材質	備考
①	蓋(MB-2-MC)	FC200	防錆塗装
①	蓋(MB-3-MC)	FCD500-7	防錆塗装
②	枠	FC200	防錆塗装
③	取っ手	SUS304	
④	中蓋(MB-2-MC)	FC200	防錆塗装
④	中蓋(MB-3-MC)	FCD500-7	防錆塗装
⑤	取っ手	SUS304	

寸法表 (mm)

品番	A1	B1	A2	B2	C	D	I	J	E	F	G	H	t	適用バルブ	破壊荷重 kN	安全荷重 kN	セット 重量	ふた 重量	中ふた 重量	定価
MB-3-MC	1105	715	1072	682	1105	715	1265	875	350	270	80	75	16	呼び径 80 ~ 150			163.5	58.1	13.0	470,500

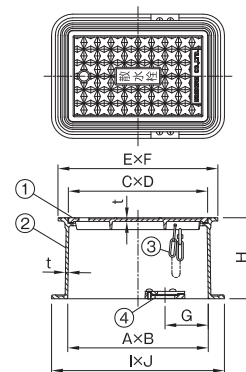
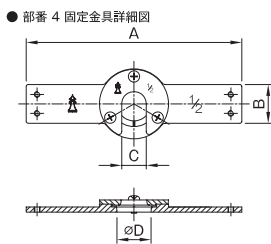
破壊試験加重体φ150



B3



- 仕様**
- 適用水栓：呼び径20以下
 - 散水栓固定金具には13用、20用の2種類ございますのでご注文の際にお申し付けください。
 - 散水栓固定金具ナシも取扱っております。
- 注意**
- 下寛B3-K(カギ付)のふたとの互換性はございません。
 - 耐荷重設計になっていない為、車両及び重量の大きい台車等が通過しない場所に設置してください。



固定金具 寸法表 (mm)

呼び径	A	B	C	D	セット重量	ふた重量	固定金具付定価
13用	228	41	27	36	9.3	2.3	17,500
20用	228	41	30	44			19,700

●固定金具ナシのボックスには取り付けできませんのでご注意ください。

寸法表 (mm)

品番	A	B	C	D	E	F	I	J	G	H	t	適用バルブ	固定金具なし定価
B3	260	170	258	168	296	206	320	230	80	150	5	呼び径 20 以下	16,400

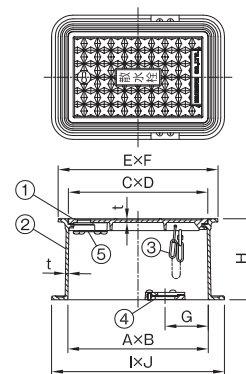
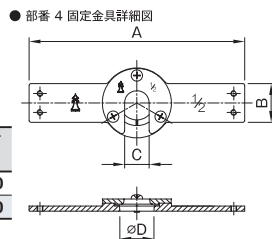
部番	部品名	材質	備考
①	蓋	FC200	防錆塗装
②	枠	FC200	防錆塗装
③	くさり	SBC	電気亜鉛めっき、φ3×250
④	固定金具	FC150	防錆塗装

カギ・散水栓固定金具付 散水栓ボックス

B3-K



- 仕様**
- 適用水栓：呼び径20以下
 - 散水栓固定金具には13用、20用の2種類ございますのでご注文の際にお申し付けください。
 - カギ付のため、使用者を制限できます。(管理が容易です。)
 - 散水栓固定金具ナシも取扱っております。
- 注意**
- 耐荷重設計になっていない為、車両及び重量の大きい台車等が通過しない場所に設置してください。



固定金具 寸法表 (mm)

呼び径	A	B	C	D	セット重量	ふた重量	固定金具付定価
13用	228	41	27	36	9.7	2.7	27,400
20用	228	41	30	44			28,200

●固定金具ナシのボックスには取り付けできませんのでご注意ください。

寸法表 (mm)

品番	A	B	C	D	E	F	I	J	G	H	t	適用バルブ	セット重量	ふた重量	固定金具なし定価
B3-K	260	170	258	168	296	206	320	230	80	150	5	呼び径 20 以下	9.1	2.7	26,600

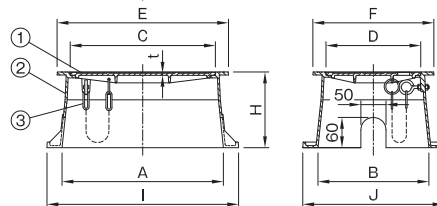
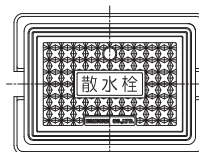
部番	部品名	材質	備考
①	蓋	FC200	防錆塗装
②	枠	FC200	防錆塗装
③	くさり	SBC	電気亜鉛めっき、φ3×250
④	固定金具	FC150	防錆塗装
⑤	錠	CAC202	
⑥	キー	CAC202	

散水栓ボックス

OB-3A, OB-3B



- 仕様**
- 適用水栓：呼び径20以下
- 注意**
- 耐荷重設計になっていない為、車両及び重量の大きい台車等が通過しない場所に設置してください。



部番	部品名	材質	備考
①	蓋	FC200	防錆塗装
②	枠	FC200	防錆塗装
③	くさり	SBC	電気亜鉛めっき、φ3×250

寸法表 (mm)

品番	A	B	C	D	E	F	I	J	H	t	適用バルブ	セット重量	ふた重量	定価
OB-3A	320	220	288	188	340	240	380	280	150	4	呼び径 20 以下	9.5	2.5	20,400
OB-3B									210		呼び径 20 以下			



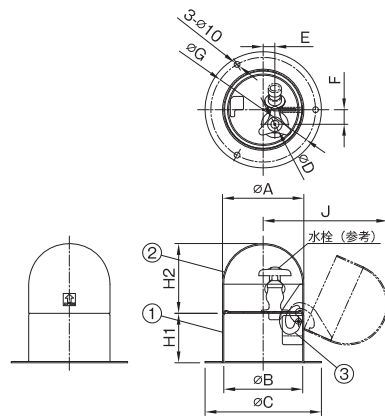
更に詳しい商品情報・CADデータはWebサイトで！



B3-D



- 仕様**
- 適用水：呼び13、20Aです。(水栓の呼びに合せたサイズ専用品となります。)
 - ボックスはオールステンレス製で表面はヘアライン仕上げです。
 - 水栓やホース継手の種類によって、散水栓ボックスの蓋に干渉する場合がございます。ご注意ください。
 - 水栓は、図の様な角度で取付けとなります。ご注意ください。取付の際は「取扱説明書」をご確認の上、施工してください。
- 注意**
- 水栓は付属していません。



部番	部品名	材質	備考
①	本体	SUS304	t=2.0
②	蓋	SUS304	t=2.0
③	蝶番	SUS304	t=3.0

寸法表 (mm)

品番 符号	呼び	φA	φB	φC	φD 水栓取付穴	E	F	φG	H ₁	H ₂	J (参考寸法)	適用 散水栓	重量	定価
B3-D	13	139.8	135.8	200	25	20	25	180	85	119.9	213.8	呼び径 13 以下	1.5	84,000
	20	216.3	212.3	275	30	35	35	255	85	158.2	301.2	呼び径 20 以下	2.8	139,300

排水器具

錆びた類

バルブ・散水栓ボックス

グレーチング & ビットカバー

車止め

フロアーハッチ

可とう継手

ドレナージ継手

ルーフトレン

グリーストラップ

オイル・プラスタトラップ

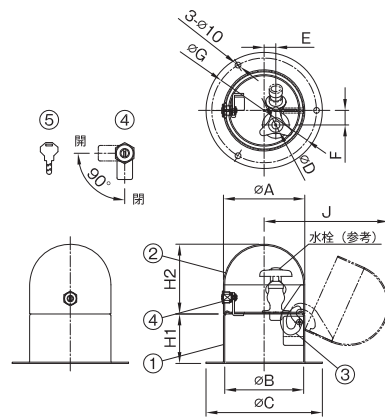
給水関連

B3-DK

カギ付



- 仕様**
- 適用水栓：呼び13、20Aです。(水栓の呼びに合せたサイズ専用品となります。)
 - ボックスはオールステンレス製で表面はヘアライン仕上げです。
 - カギ付ですので使用者が制限でき管理し易くなります。
 - 水栓やホース継手の種類によって、散水栓ボックスの蓋に干渉する場合がございます。ご注意ください。
 - 水栓は、図の様な角度で取付けとなります。ご注意ください。取付の際は「取扱説明書」をご確認の上、施工してください。
- 注意**
- 鍵の摺動部には潤滑油を定期的に塗布してください。
 - 水栓は付属していません。

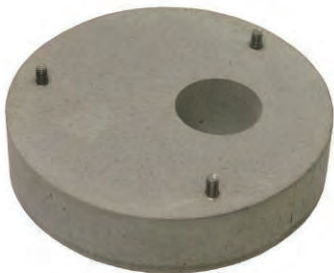


部番	部品名	材質	備考
①	本体	SUS304	t=2.0
②	蓋	SUS304	t=2.0
③	蝶番	SUS304	t=3.0
④	鍵	C3604	
⑤	キー	C2801P	

寸法表 (mm)

品番 符号	呼び	φA	φB	φC	φD 水栓取付穴	E	F	φG	H ₁	H ₂	J (参考寸法)	適用 散水栓	重量	定価
B3-DK	13	139.8	135.8	200	25	20	25	180	85	119.9	213.8	呼び径 13 以下	1.5	92,300
	20	216.3	212.3	275	30	35	35	255	85	158.2	301.2	呼び径 20 以下	2.8	147,900

B3-D 用台座

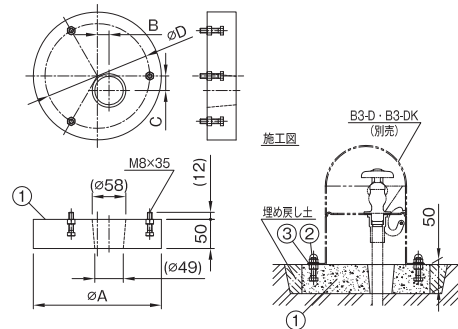


設置例：B3-DKと台座

- 仕様**
- ステンレス製ドーム型散水栓ボックス専用台座になります。
 - 台座に固定ボルトを埋め込んであります。



注意 ●ドーム型散水栓ボックス、及び水栓は付属していません。



寸法表 (mm)

品番 符号	呼び	A	B	C	D	適用製品	重量	定価
	20	295	35	35	255	呼び 20 B3-D/B3-DK	7.0	27,100

部番	部品名	材質	備考
①	台座	コンクリート	
②	袋ナット	SUS304	M8×3個
③	平座金	SUS304	9×18×1.0×3枚



B3A-HN

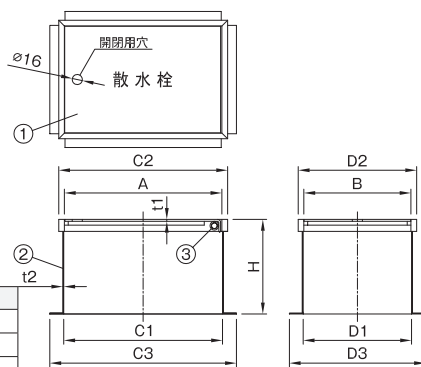


- 仕様**
- 適用水栓：呼び径13~25(サイズは3種類ございます)
 - ふた表面はヘアライン仕上げです。(「散水栓」文字入り)
 - ご指定の寸法及び文字での製作もいたします。(別途お見積)…P171参照
 - 底板はついていません。



- 注意**
- 耐荷重設計になっていない為、車両及び重量の大きい台車等が通過しない場所に設置してください。

部番	部品名	材質	備考
①	蓋	SUS304	
②	受枠	SUS304	
③	開閉軸	SUS304	



寸法表 (mm)

品番	ふた			受枠					適用散水栓	重量	定価
	符号	呼び	A × B	t ₁	C ₁ × D ₁	C ₂ × D ₂	C ₃ × D ₃	t ₂			
B3A-HN	20	200 × 150	3	202 × 152	218 × 168	246 × 196	1.5	150	呼び径 13 以下	3.5	79,800
	25	250 × 170	3	252 × 172	268 × 188	296 × 216	1.5	150	呼び径 20 以下	4.4	88,400
	30	300 × 200	3	302 × 202	318 × 218	346 × 246	1.5	150	呼び径 25 以下	5.5	105,500

- 散水栓固定金具付…製作可能です。(別途お見積)
- 固定金具の後付けはできません。

B3A-HNK

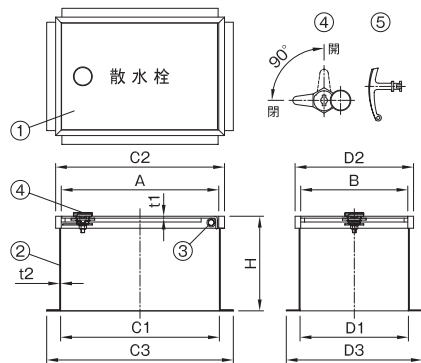


- 仕様**
- 適用水栓：呼び径13~25(サイズは3種類ございます)
 - ふた表面はヘアライン仕上げです。(「散水栓」文字入り)
 - カギ付のため、使用者を制限できます。(管理が容易です。)
 - ご指定の寸法及び文字での製作もいたします。(別途お見積)…P171参照
 - 取っ手ステンレス製も製作いたします。(別途お見積)
 - 底板はついていません。



- 注意**
- 耐荷重設計になっていない為、車両及び重量の大きい台車等が通過しない場所に設置してください。
 - 鍵摺動部には潤滑油を定期的に塗布してください。

部番	部品名	材質	備考
①	蓋	SUS304	
②	受枠	SUS304	
③	開閉軸	SUS304	
④	取っ手(ロック式)	ZDC/SS	ニッケルクロム/電気鍍めつき
⑤	ロックハンドル	ZDC	ニッケルクロムめっき



寸法表 (mm)

品番	ふた			受枠					適用散水栓	重量	定価
	符号	呼び	A × B	t ₁	C ₁ × D ₁	C ₂ × D ₂	C ₃ × D ₃	t ₂			
B3A-HNK	20	200 × 150	3	202 × 152	218 × 168	246 × 196	1.5	150	呼び径 13 以下	3.5	86,300
	25	250 × 170	3	252 × 172	268 × 188	296 × 216	1.5	150	呼び径 20 以下	4.5	94,800
	30	300 × 200	3	302 × 202	318 × 218	346 × 246	1.5	150	呼び径 25 以下	5.6	111,900

- 散水栓固定金具付…製作可能です。(別途お見積)
- 固定金具の後付けはできません。

B3A-S

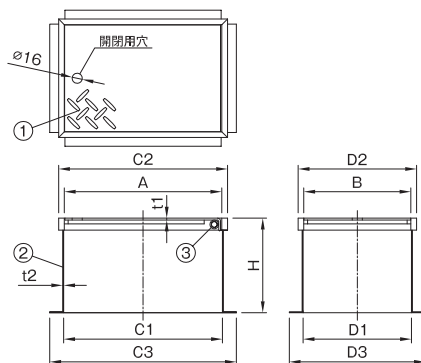


- 仕様**
- 適用水栓：呼び径13~25(サイズは3種類ございます)
 - ふたはステンレス製シマ板 文字無し
 - 御指定の寸法での製作もいたします。(別途お見積)…P171参照
 - 底板はついていません。



- 注意**
- 耐荷重設計になっていない為、車両及び重量の大きい台車等が通過しない場所に設置してください。

部番	部品名	材質	備考
①	蓋	SUS304	
②	受枠	SUS304	
③	開閉軸	SUS304	



寸法表 (mm)

品番	ふた			受枠					適用散水栓	重量	定価
	符号	呼び	A × B	t ₁	C ₁ × D ₁	C ₂ × D ₂	C ₃ × D ₃	t ₂			
B3A-S	★20	200 × 150	3.5	202 × 152	218 × 168	246 × 196	1.5	150	呼び径 13 以下	3.7	62,600
	★25	250 × 170	3.5	252 × 172	268 × 188	296 × 216	1.5	150	呼び径 20 以下	4.6	71,400
	★30	300 × 200	3.5	302 × 202	318 × 218	346 × 246	1.5	150	呼び径 25 以下	5.7	86,300

- 散水栓固定金具付…製作可能です。(別途お見積)
- 固定金具の後付けはできません。

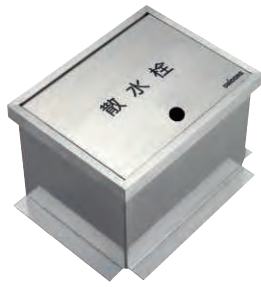
★印は受注生産品を示します。



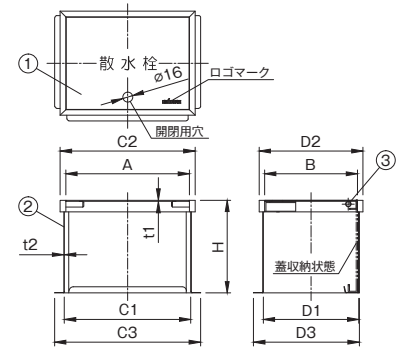
更に詳しい商品情報・CADデータはWebサイトで!



B3-F



- 仕様**
- 適用水栓：呼び径20A以下
 - ふたの交換が行えます。
 - ふた回転収納型
 - ふた表面はヘアライン仕上げです。(「散水栓」文字入り)
 - 底板はついていません。
- 注意**
- 耐荷重設計になっていない為、車両及び重量の大きい台車等が通過しない場所に設置してください。



排水器具

鑄鉄ふた類

バルブ・散水栓ボックス

グレーチング & ビットカバー

車止め

フロアーハッチ

可とう継手

ドレナージ継手

ルーフトレン

グリーストラップ

オイル・プラスタトラップ

給水関連

寸法表 (mm)

品番	ふた			受枠					重量	定価	フタのみ定価
	A × B	t ₁		C ₁ × D ₁	C ₂ × D ₂	C ₃ × D ₃	t ₂	H			
B3-F	200 × 150	2		205 × 155	218 × 168	236 × 171	0.8	150	3.4	48,200	13,600

部番	部品名	材質	備考
①	蓋	SUS304	
②	受枠	SUS304	
③	ガイドピン	SUS304	

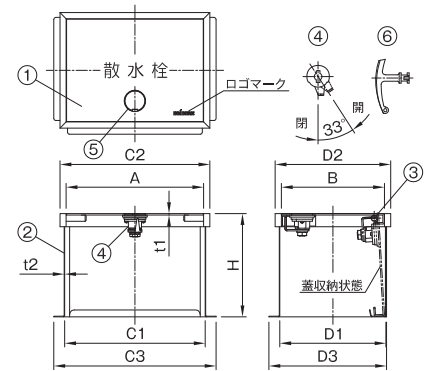
※ガイドピンは単品でも販売しております。ガイドピン：定価 800 円 / 個

B3-FK



- 仕様**
- 適用水栓：呼び径20A以下
 - ふたの交換が行えます。
 - ふた回転収納型
 - ふた表面はヘアライン仕上げです。(「散水栓」文字入り)
 - カギ付のため、使用者を制限できます。(管理が容易です。)
 - 底板はついていません。
- 注意**
- 耐荷重設計になっていない為、車両及び重量の大きい台車等が通過しない場所に設置してください。
 - 鍵摺動部には潤滑油を定期的に塗布してください。

キャップ取外し方法



部番	部品名	材質	備考
①	蓋	SUS304	
②	受枠	SUS304	
③	ガイドピン	SUS304	
④	鍵	ZDC/SS	ニッケル-クロムめっき/電気亜鉛めっき
⑤	キャップ	SUS304/CR	ニッケル-クロムめっき
⑥	ロックハンドル	ZDC	ニッケル-クロム

※ガイドピンは単品でも販売しております。ガイドピン：定価 800 円 / 個

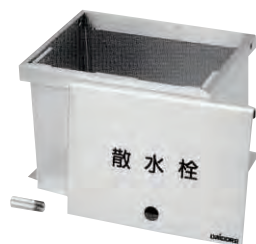
寸法表 (mm)

品番	ふた			受枠					重量	定価	フタのみ定価	キャップのみ定価
	A × B	t ₁		C ₁ × D ₁	C ₂ × D ₂	C ₃ × D ₃	t ₂	H				
B3-FK	200 × 150	2		205 × 155	218 × 168	236 × 171	0.8	150	3.5	54,200	19,400	2,500

B3-F シリーズ特長

●ふたの交換が簡単にできます。

●ふたが本体に回転収納されます。



本体設置後にもふたの取り外しが可能なため、破損時のふた交換及びふた仕様の変更(鍵無し・鍵付き)が容易に行えます。

ふた回転収納ギミック

写真の様にふたは収納後、本体に完全収納されますので、作業の邪魔になりません。



B3A-H

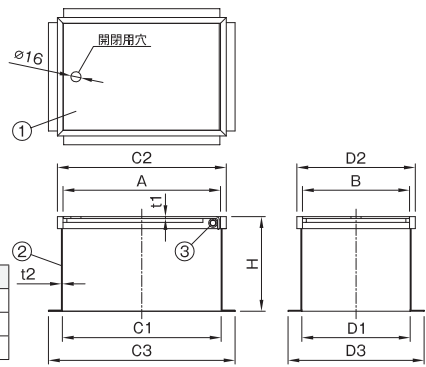


- 仕様**
- 適用水栓：呼び径13~25(サイズは3種類ございます)
 - ふた表面はヘアライン仕上げです。(文字無し)
 - ご指定の寸法及び文字での製作もいたします。(別途見積)…本ページ下段参照
 - 底板はついていません。



- 注意**
- 耐荷重設計になっていない為、車両及び重量の大きい台車等が通過しない場所に設置してください。

部番	部品名	材質	備考
①	蓋	SUS304	
②	受枠	SUS304	
③	開閉軸	SUS304	



寸法表 (mm)

品番 符号	呼び	ふた			受枠				適用散水栓	重量	定価
		A × B	t ₁	C ₁ × D ₁	C ₂ × D ₂	C ₃ × D ₃	t ₂	H			
B3A-H	★ 20	200 × 150	3	202 × 152	218 × 168	246 × 196	1.5	150	呼び径 13 以下	3.5	69,000
	★ 25	250 × 170	3	252 × 172	268 × 188	296 × 216	1.5	150	呼び径 20 以下	4.4	77,700
	★ 30	300 × 200	3	302 × 202	318 × 218	346 × 246	1.5	150	呼び径 25 以下	5.5	94,800

- 散水栓固定金具付…製作可能です。(別途見積)
- 固定金具の後付けはできません。
- ★印は受注生産品を示します。

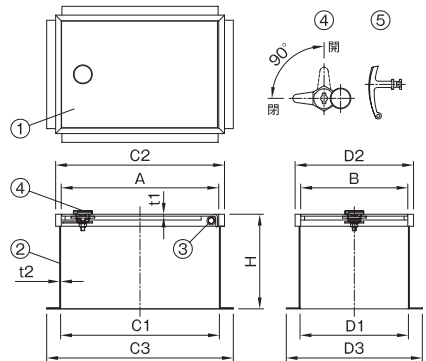
B3A-HK



- 仕様**
- 適用水栓：呼び径13~25(サイズは3種類ございます)
 - ふた表面はヘアライン仕上げです。(文字無し)
 - カギ付のため、使用者を制限できます。(管理が容易です。)
 - ご指定の寸法及び文字での製作もいたします。(別途見積)…本ページ下段参照
 - 取っ手ステンレス製も製作いたします。(別途見積)



- 注意**
- 耐荷重設計になっていない為、車両及び重量の大きい台車等は通過しない場所に設置してください。
 - 鍵摺動部には潤滑油を定期的に塗布してください。



寸法表 (mm)

品番 符号	呼び	ふた			受枠				適用散水栓	重量	定価
		A × B	t ₁	C ₁ × D ₁	C ₂ × D ₂	C ₃ × D ₃	t ₂	H			
B3A-HK	★ 20	200 × 150	3	202 × 152	218 × 168	246 × 196	1.5	150	呼び径 13 以下	3.5	75,400
	★ 25	250 × 170	3	252 × 172	268 × 188	296 × 216	1.5	150	呼び径 20 以下	4.5	84,100
	★ 30	300 × 200	3	302 × 202	318 × 218	346 × 246	1.5	150	呼び径 25 以下	5.6	101,200

- 散水栓固定金具付…製作可能です。(別途見積)
- 固定金具の後付けはできません。
- ★印は受注生産品を示します。

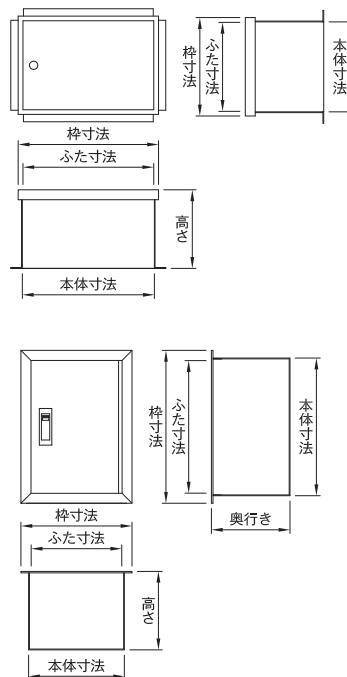
部番	部品名	材質	備考
①	蓋	SUS304	
②	受枠	SUS304	
③	開閉軸	SUS304	
④	取っ手(ロック式)	ZDC/SS	ニッケル・クロム/電気鍍めつき
⑤	ロックハンドル	ZDC	ニッケル・クロムめっき

ステンレス製散水栓ボックスの特注品製作について

御指定の寸法、文字にて製作いたします。(※別途見積)
また、寸法の指定、その他変更については下記事項を参考にしてください。

- サイズの指定について
 - ・ 縦横寸法の指定
ふた、枠、本体等、どこの寸法を基準にするかご指定してください。
 - ・ 高さ、奥行き
土間の場合は高さ、壁に奥行きの寸法をご指定される場合は外形寸法、ボックス内の寸法どちらを基準にするかご指定ください。
 - ・ 穴開け加工の指定、穴を開ける位置、大きさをご指定ください。
- 文字及びマークの指定について
 - ・ 文字は「散水栓」の他「量水器」等もご用意しております。
※特定の文字をご指定の場合は型代を別途頂戴します。
 - ・ マークの位置をご指定ください。
 - ・ マーク等の指定がある場合、正確な比率で描かれた図をご用意ください。
- その他製作について
 - ・ ふたの開閉方向の変更
 - ・ 表面処理(ヘアライン)の追加…露出型の場合全面に施します。
 - ・ 水抜きソケット等の追加

※注意：以上のようなご指定が可能ですが、製作品のため必ず納期のご確認をお願いいたします。



更に詳しい商品情報・CADデータはWebサイトで!



壁面埋設用(縦型) ステンレス製 散水栓ボックス

B3W-H



- 仕様 ● 適用水栓：呼び径13～25(サイズは3種類ございます)
 ● ふた表面はヘアライン仕上げです。(文字無し)
 ● 背板つきです。水栓取付穴は現場にて加工してください。
 穴加工付きも製作いたします。(別途お見積)
 ● ご指定の寸法及び文字での製作もいたします。
 (別途お見積)→P171参照
 ● 取っ手ステンレス製も製作いたします。(別途お見積)



注意

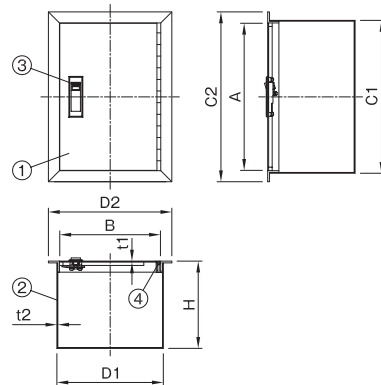
- 取っ手摺動部には潤滑油を定期的に塗布してください。

寸法表 (mm)

品番 符号	呼び	ふた			受枠				適用 散水栓	重量	定価
		A×B	t ₁	C ₁ ×D ₁	C ₂ ×D ₂	t ₂	H				
B3W-H	★ 20	203×153	1.5	213×163	242×192	1.5	150	呼び径 13 以下	2.9	84,100	
	★ 25	253×173	1.5	263×183	292×212	1.5	150	呼び径 20 以下	3.6	92,600	
	★ 30	303×203	1.5	313×213	342×242	1.5	200	呼び径 25 以下	5.1	101,200	

★印は受注生産品を示します。

壁面埋設用 カギなし 文字なし



部番	部品名	材質	備考
①	蓋	SUS304	
②	受枠	SUS304	
③	取っ手	ZDC/SS	ニッケルクロム/電気亜鉛めっき
④	開閉軸	SUS304	

排水器具

錆止ふた類

バルブ・散水栓ボックス

グレーチング & ビットカバー

車止め

フロアーハッチ

可とう継手

ドレナージ継手

ルーフトレン

グリーストラップ

オイル・プラスタトラップ

給水関連

壁面埋設用(縦型) ステンレス製 散水栓ボックス

B3W-HK



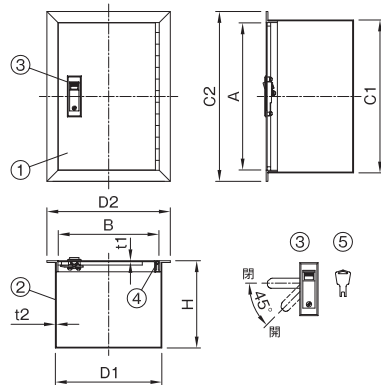
- 仕様 ● 適用水栓：呼び径13～25(サイズは3種類ございます)
 ● ふた表面はヘアライン仕上げです。(文字無し)
 ● 背板つきです。水栓取付穴は現場にて加工してください。
 穴加工付きも製作いたします。(別途お見積)
 ● カギ付のため、使用者を制限できます。(管理が容易です。)
 ● ご指定の寸法及び文字での製作もいたします。
 (別途お見積)→P171参照
 ● 取っ手ステンレス製も製作いたします。(別途お見積)



注意

- 取っ手摺動部には潤滑油を定期的に塗布してください。

壁面埋設用 カギ付 文字なし



部番	部品名	材質	備考
①	蓋	SUS304	
②	受枠	SUS304	
③	取っ手(ロック式)	ZDC/SS	ニッケルクロムめっき/電気亜鉛めっき
④	開閉軸	SUS304	
⑤	キー	ZDC	ニッケルクロムめっき

寸法表 (mm)

品番 符号	呼び	ふた			受枠				適用 散水栓	重量	定価
		A×B	t ₁	C ₁ ×D ₁	C ₂ ×D ₂	t ₂	H				
B3W-HK	★ 20	203×153	1.5	213×163	242×192	1.5	150	呼び径 13 以下	2.9	90,700	
	★ 25	253×173	1.5	263×183	292×212	1.5	150	呼び径 20 以下	3.6	99,200	
	★ 30	303×203	1.5	313×213	342×242	1.5	200	呼び径 25 以下	5.1	107,800	

★印は受注生産品を示します。

壁面埋設用(縦型) ステンレス製 散水栓ボックス

B3W-HN



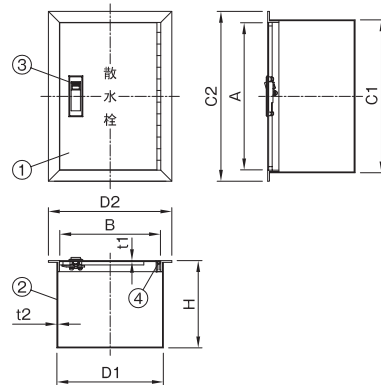
- 仕様 ● 適用水栓：呼び径13～25(サイズは3種類ございます)
 ● ふた表面はヘアライン仕上げです。(「散水栓」文字入り)
 ● 背板つきです。水栓取付穴は現場にて加工してください。
 穴加工付きも製作いたします。(別途お見積)
 ● ご指定の寸法及び文字での製作もいたします。
 (別途お見積)→P171参照
 ● 取っ手ステンレス製も製作いたします。(別途お見積)



注意

- 取っ手摺動部には潤滑油を定期的に塗布してください。

壁面埋設用 カギなし



部番	部品名	材質	備考
①	蓋	SUS304	
②	受枠	SUS304	
③	取っ手	ZDC/SS	ニッケルクロム/電気亜鉛めっき
④	開閉軸	SUS304	

寸法表 (mm)

品番 符号	呼び	ふた			受枠				適用 散水栓	重量	定価
		A×B	t ₁	C ₁ ×D ₁	C ₂ ×D ₂	t ₂	H				
B3W-HN	20	203×153	1.5	213×163	242×192	1.5	150	呼び径 13 以下	3.5	94,800	
	25	253×173	1.5	263×183	292×212	1.5	150	呼び径 20 以下	4.4	103,400	
	30	303×203	1.5	313×213	342×242	1.5	200	呼び径 25 以下	5.5	111,900	



B3W-HNK

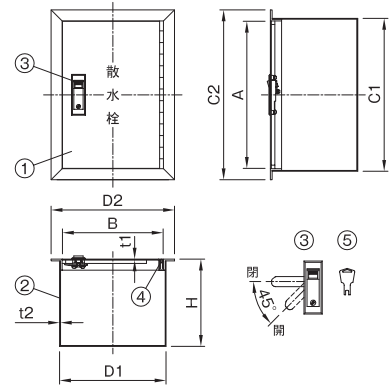


- 仕様**
- 適用水栓：呼び径13～25(サイズは3種類ございます)
 - ふた表面はヘアライン仕上げです。(「散水栓」文字入り)
 - 背板つきです。水栓取付穴は現場にて加工してください。穴加工付きも製作いたします。(別途見積)
 - カギ付のため、使用者を制限できます。(管理が容易です。)
 - ご指定の寸法及び文字での製作もいたします。(別途見積)…P171参照
 - 取っ手ステンレス製も製作いたします。(別途見積)



注意

- 取っ手摺動部には潤滑油を定期的に塗布してください。



部番	部品名	材質	備考
①	蓋	SUS304	
②	受枠	SUS304	
③	取っ手(ロック式)	ZDC/SS	ニッケルクロム/電気亜鉛めっき
④	開閉軸	SUS304	
⑤	キー	ZDC	ニッケルクロムめっき

寸法表 (mm)

品番 符号	呼び	ふた			受枠				適用散水栓	重量	定価
		A × B	t ₁	C ₁ × D ₁	C ₂ × D ₂	t ₂	H				
B3W-HNK	20	203 × 153	1.5	213 × 163	242 × 192	1.5	150	呼び径 13 以下	3.5	101,200	
	25	253 × 173	1.5	263 × 183	292 × 212	1.5	150	呼び径 20 以下	4.5	109,900	
	30	303 × 203	1.5	313 × 213	342 × 242	1.5	200	呼び径 25 以下	5.6	118,600	

B3W-F, B3W-FK

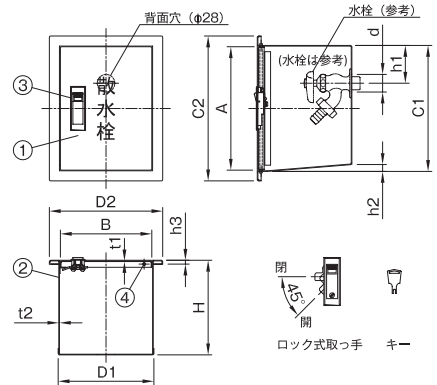


- 仕様**
- 適用水栓：呼び径13～20
 - ふたの表面はヘアライン仕上げです。(「散水栓」文字入り)
 - 受枠底部に流れ勾配を付けております。
 - 水栓取り付け用の穴(φ28)を設けております。(穴位置の変更はできません。)
 - 水栓取り付けの際は、水栓に付いているカップリングを外して取り付けください。カップリングが付いておりますと、ボックス内で水栓が回りません。
 - カギ付もご用意しております。



注意

- 取っ手摺動部には潤滑油を定期的に塗布してください。
- 自動接手式の水栓は取付けできません。



部番	部品名	材質	備考
①	蓋	SUS304	
②	受枠	SUS304	
③	取っ手	ZDC/SS	ニッケルクロム/電気亜鉛めっき
④	ビス	SUS304	

寸法表 (mm)

品番 符号	呼び	ふた			受枠							重量	定価
		A × B	t ₁	C ₁ × D ₁	C ₂ × D ₂	t ₂	H	h ₁	h ₂	h ₃	d		
B3W-F (カギなし)		196 × 145	1	200 × 152	230 × 180	1	150	60	11	6	28	1.5	38,600
B3W-FK (カギ付)	43,500												

B3W-WH

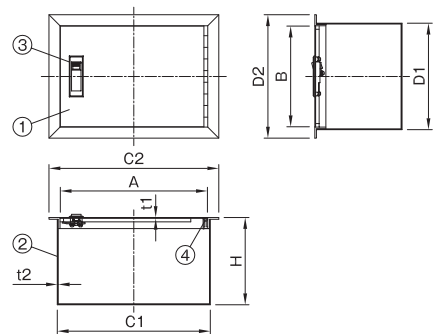


- 仕様**
- 適用水栓：呼び径13～25(サイズは3種類ございます)
 - ふた表面はヘアライン仕上げです。(文字無し)
 - 背板つきです。水栓取付穴は現場にて加工してください。穴加工付きも製作いたします。(別途見積)
 - ご指定の寸法及び文字での製作もいたします。(別途見積)…P171参照
 - 取っ手ステンレス製も製作いたします。(別途見積)



注意

- 取っ手摺動部には潤滑油を定期的に塗布してください。



部番	部品名	材質	備考
①	蓋	SUS304	
②	受枠	SUS304	
③	取っ手	ZDC/SS	ニッケルクロム/電気亜鉛めっき
④	開閉軸	SUS304	

寸法表 (mm)

品番 符号	呼び	ふた			受枠				適用散水栓	重量	定価
		A × B	t ₁	C ₁ × D ₁	C ₂ × D ₂	t ₂	H				
B3W-WH	★ 20	203 × 153	1.5	213 × 163	242 × 192	1.5	150	呼び径 13 以下	2.9	84,100	
	★ 25	253 × 173	1.5	263 × 183	292 × 212	1.5	150	呼び径 20 以下	3.6	92,600	
	★ 30	303 × 203	1.5	313 × 213	342 × 242	1.5	200	呼び径 25 以下	5.1	101,200	

★印は受注生産品を示します。



更に詳しい商品情報・CADデータはWebサイトで!



壁面埋設用(横型) ステンレス製 散水栓ボックス

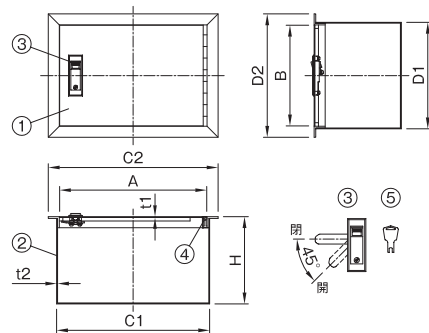
B3W-WHK



- 仕様**
- 適用水栓：呼び径13~25(サイズは3種類ございます)
 - ふた表面はヘアライン仕上げです。(文字無し)
 - 背板つきです。水栓取付穴は現場にて加工してください。穴加工付きも製作いたします。(別途お見積)
 - カギ付のため、使用者を制限できます。(管理が容易です。)
 - ご指定の寸法及び文字での製作もいたします。(別途お見積)---P171参照
 - 取っ手ステンレス製も製作いたします。(別途お見積)
 - 取っ手摺動部には潤滑油を定期的に塗布してください。



壁面埋設用 カギ付 文字なし



部番	部品名	材質	備考
①	蓋	SUS304	
②	受枠	SUS304	
③	取っ手(ロック式)	ZDC/SS	ニッケルクロム/電気亜鉛めっき
④	開閉軸	SUS304	
⑤	キー	ZDC	ニッケルクロムめっき

寸法表 (mm)

品番 符号	呼び	ふた			受枠				適用 散水栓	重量	定価
		A × B	t ₁	C ₁ × D ₁	C ₂ × D ₂	t ₂	H				
B3W-WHK	★ 20	203 × 153	1.5	213 × 163	242 × 192	1.5	150	呼び径 13 以下	3.0	90,700	
	★ 25	253 × 173	1.5	263 × 183	292 × 212	1.5	150	呼び径 20 以下	3.7	99,200	
	★ 30	303 × 203	1.5	313 × 213	342 × 242	1.5	200	呼び径 25 以下	5.2	107,800	

★印は受注生産品を示します。

壁面埋設用(横型) ステンレス製 散水栓ボックス

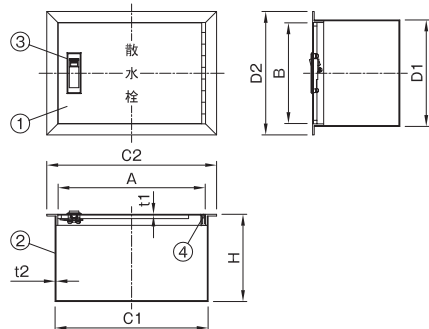
B3W-WHN



- 仕様**
- 適用水栓：呼び径13~25(サイズは3種類ございます)
 - ふた表面はヘアライン仕上げです。(「散水栓」文字入り)
 - 背板つきです。水栓取付穴は現場にて加工してください。穴加工付きも製作いたします。(別途お見積)
 - ご指定の寸法及び文字での製作もいたします。(別途お見積)---P171参照
 - 取っ手ステンレス製も製作いたします。(別途お見積)
 - 取っ手摺動部には潤滑油を定期的に塗布してください。



壁面埋設用 カギなし



部番	部品名	材質	備考
①	蓋	SUS304	
②	受枠	SUS304	
③	取っ手	ZDC/SS	ニッケルクロム/電気亜鉛めっき
④	開閉軸	SUS304	

寸法表 (mm)

品番 符号	呼び	ふた			受枠				適用 散水栓	重量	定価
		A × B	t ₁	C ₁ × D ₁	C ₂ × D ₂	t ₂	H				
B3W-WHN	★ 20	203 × 153	1.5	213 × 163	242 × 192	1.5	150	呼び径 13 以下	2.9	94,800	
	★ 25	253 × 173	1.5	263 × 183	292 × 212	1.5	150	呼び径 20 以下	3.6	103,400	
	★ 30	303 × 203	1.5	313 × 213	342 × 242	1.5	200	呼び径 25 以下	5.1	111,900	

★印は受注生産品を示します。

壁面埋設用(横型) ステンレス製 散水栓ボックス

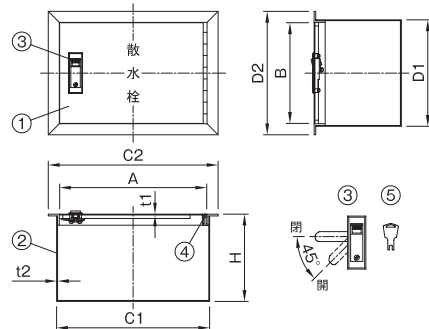
B3W-WHNC



- 仕様**
- 適用水栓：呼び径13~25(サイズは3種類ございます)
 - ふた表面はヘアライン仕上げです。(「散水栓」文字入り)
 - 背板つきです。水栓取付穴は現場にて加工してください。穴加工付きも製作いたします。(別途お見積)
 - カギ付のため、使用者を制限できます。(管理が容易です。)
 - ご指定の寸法及び文字での製作もいたします。(別途お見積)---P171参照
 - 取っ手ステンレス製も製作いたします。(別途お見積)
 - 取っ手摺動部には潤滑油を定期的に塗布してください。



壁面埋設用 カギ付



部番	部品名	材質	備考
①	蓋	SUS304	
②	受枠	SUS304	
③	取っ手	ZDC/SS	ニッケルクロム/電気亜鉛めっき
④	開閉軸	SUS304	
⑤	キー	ZDC	ニッケルクロムめっき

寸法表 (mm)

品番 符号	呼び	ふた			受枠				適用 散水栓	重量	定価
		A × B	t ₁	C ₁ × D ₁	C ₂ × D ₂	t ₂	H				
B3W-WHNC	★ 20	203 × 153	1.5	213 × 163	242 × 192	1.5	150	呼び径 13 以下	3.0	101,200	
	★ 25	253 × 173	1.5	263 × 183	292 × 212	1.5	150	呼び径 20 以下	3.7	109,900	
	★ 30	303 × 203	1.5	313 × 213	342 × 242	1.5	200	呼び径 25 以下	5.2	118,600	

★印は受注生産品を示します。



ステンレス製 グレーチング & ピットカバー

玄関マット	177
歩道用グレーチング	178
側溝用グレーチング	179 ~ 186
U字溝用グレーチング	187 ~ 188
ます蓋用グレーチング	189 ~ 198
スリットグレーチング	199 ~ 205
ピット蓋	206 ~ 208



ステンレスグレーチング施工例

ステンレスグレーチングは、公共の建物やマンションの敷地内、厨房の床回りなど様々な場所に使用されています。



グレーチング&ピットカバー

多くの人や車が行き交うショッピングゾーン・公園・公共施設などから、産業用車輛等の激しい通行量に最適なタイプまで、あらゆる用途、使用条件、施工環境に応じてお選びいただけます。

グレーチング&ピットカバー目次

名称	品番	ページ	備考				
玄関マット	DMMT-8	177	歩行者荷重	Tバー			
歩道用グレーチング	DMTG-A8S	178					
可とう継手	側溝用グレーチング	DFG	歩・軽・中・重荷重	フラットバー	ローレット型	エンド部アングル	
	DFG-R	180			ローレット型		ボルト固定式
	DFG-B	181		Iバー	ローレット型	ボルト固定式	
	DFG-BR	182			ローレット型		U字溝用
	DH	183					
	DH-R	184					
	DHB	185					
	DHB-R	186					
U字溝用グレーチング	DHU	187	歩・軽・中・重荷重	フラットバー	ローレット型	エンド部アングル	
	DHU-R	188			ローレット型		
ます蓋用グレーチング	DFM	189	歩・軽・中・重荷重	フラットバー	ローレット型	エンド部アングル	
	DFM-R	190			ローレット型		
	DHM	191		Iバー	ローレット型		
	DHM-R	192			ローレット型		
	DFG-M-4	193		フラットバー	ローレット型	落ち葉キャッチャー、専用受枠付	
	DFG-MR-4	194			ローレット型		
	DFGM4-FLCD	195			ローレット型		
	DFGM4-FLCS	196			ローレット型		
CDます縁塊用細目グレーチング	DFG-CD	197	軽・中・重荷重	フラットバー	ローレット型		
	DFG-R-CD	197			ローレット型		
溜めます用グレーチング	DFUM-T	198	歩・軽荷重			ためます用	
	DFUM-K	198				改良ます用	
スリットグレーチング	DKK	199	耐荷重 T14 まで	タイル用		側溝用	
	DKL	199		インターロッキング			
	DKH	200		タイル用		ます蓋用	
	DKH-L	200		インターロッキング			
	DRFL	201	歩・軽荷重				
	DRF-BSC	202	軽・中荷重	フラットバー (スリット部)	ローレット型		U字溝用
	DRF-BSS	202					
	DRCK	203					
	DRSK	203					
	DRCM	204					
	DRSM	204			ます蓋用		
	U字溝グレーチング	DURF-A	205	歩・軽荷重			
		DURF-L	205				
DURF-U		205					
ピット蓋	DPH	206	歩行者荷重		凹凸型	側溝用	
	DPN	206			リテーナーブッシュ型		
	DPH-Q	207			エッチングタイプ		
	DPH-E	207			縞板型		
	DPH-S	208					
受枠・グレーチング用 開閉工具		209					



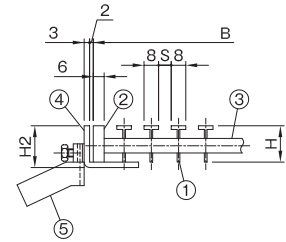
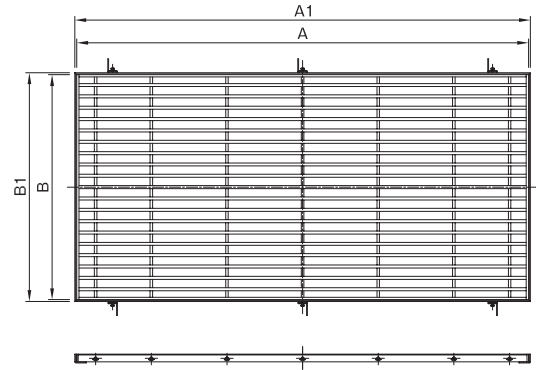
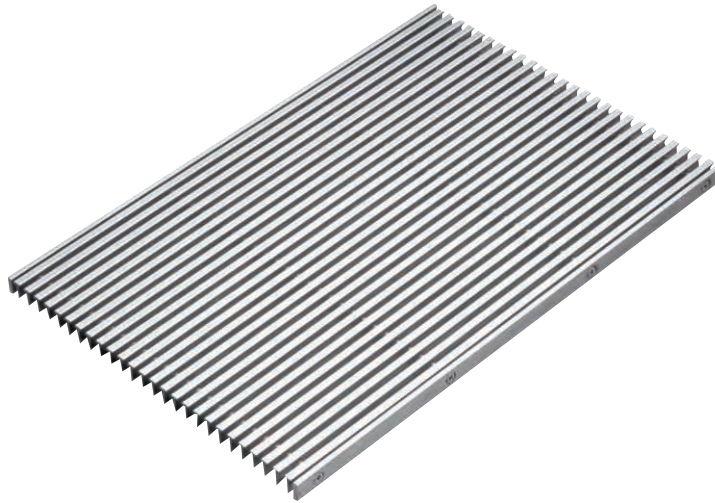
DMMT-8

玄関マット

耐荷重歩行者

Tバータイプ

グレーチング&ピットカバー



- 仕様
- ステンレス製(SUS304)
 - 玄関マット用
 - ご注文の際には、必ずスキマS寸法でご指示ください。
 - 標準寸法以外も製作可能です。お問い合わせください。
 - 受枠は別売りです。
 - 受枠の形状については、「受枠バリエーション」よりお選びください。

寸法表 (mm)

品番	サイズ							
	符号	呼び	本体		受枠		H	H ₂
DMMT-8	906	895	595	905	605	15	18	7
	1206	1195	595	1205	605	20	23	12
	1209	1195	895	1205	905			

●A1・B1寸法はMBN枠使用例です。他の枠の使用時は、本体寸法にクリアランス片側2mmと目地幅を加えてください。
 例) MBN枠使用の時のA1・B1寸法
 本体 クリアランス 目地幅
 $A1=895+(2+2)+(3+3)=905$
 $B1=595+(2+2)+(3+3)=605$

部番	部品名	材質
①	メインバー	SUS304
②	サイドバー	
③	クロスバー	
④	受枠	
⑤	アンカー	SPCC

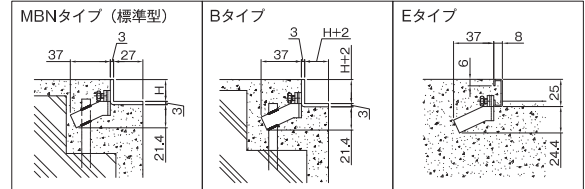
製品表面仕上げ：ヘアライン

定価表

呼び	高さ	蓋定価		受枠定価
		S (すきま)		
906	15	77,200	59,000	27,100
	20	96,500	75,100	27,600
1,206	15	101,500	79,200	30,700
	20	126,400	99,700	31,200
1,209	15	155,800	117,500	34,200
	20	186,600	146,900	34,900

※受け枠価格はMBNタイプの四方枠となります。
 Bタイプ、Eタイプに関しては、別途お見積となります。

受枠バリエーション



排水器具

铸铁ふた類

バルブ・散水栓ボックス

グレーチング&ピットカバー

車止め

フローアハッチ

可とう継手

ドレネージ継手

ルーフトレン

グリーストラップ

オイル・プラスタラップ

給水関連

玄関マット

歩道用
グレーチング

側溝用
グレーチング

U字溝
グレーチング

ます蓋用
グレーチング

スリット
グレーチング

ピット蓋



更に詳しい商品情報・CADデータはWebサイトで！

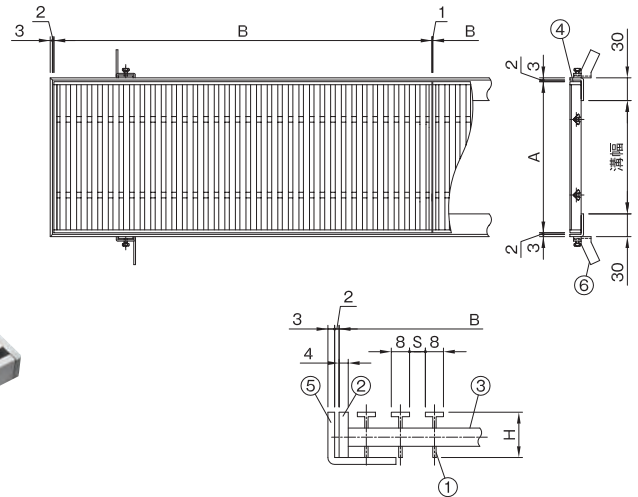


DMTG-A8S

歩道用

耐荷重歩行者

Tタイプ



排水器具

鑄鉄ふた類

バルブ・散水栓ボックス

グレーチング & ピットカバー

車止め

フロアーハッチ

可とう継手

ドレネージ継手

ルーフトレン

グリーストラップ

オイル・プラスタトラップ

給水関連

玄関マット

歩道用グレーチング

側溝用グレーチング

U字溝グレーチング

ます蓋用グレーチング

スリットグレーチング

ピット蓋

- 仕様**
- ステンレス製(SUS304)
 - 歩道用
 - ご注文の際には、必ずスキマS寸法でご指示ください。
 - 標準寸法以外も製作可能です。お問い合わせください。
 - 受枠は別売りです。
 - 受枠の形状については、「受枠バリエーション」よりお選びください。

寸法表 (mm)

品番	呼び	サイズ				
		溝幅	幅 (A)	長さ (B)	高さ (H)	スキマ (S)
DMTG-A8S	15	100	150	1000	15	6・7・9・12
					20	
	20	150	200		15	
					20	
	25	200	250		15	
					20	
	30	250	300		15	
					20	
	35	300	350		15	
					20	
	40	350	400		15	
					20	

●全型式とも等分布荷重500kg/m²を満たしております。

定価表

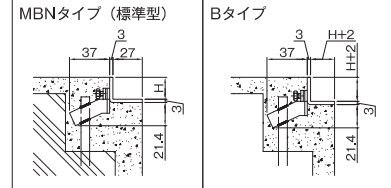
呼び	高さ	蓋定価				受枠定価	枠延長料金 (1m分)
		S (すきま)					
		6	7	9	12		
15	15	41,200	39,400	34,600	32,800	22,800	11,700
	20	45,300	42,700	39,700	38,400	23,200	12,000
20	15	49,300	45,600	39,500	37,100	23,400	11,700
	20	51,600	48,800	43,600	41,600	23,800	12,000
25	15	54,100	51,400	44,500	41,800	24,000	11,700
	20	56,600	54,300	49,700	47,900	24,400	12,000
30	15	62,400	59,600	52,700	49,900	24,600	11,700
	20	65,100	61,800	57,800	56,300	25,000	12,000
35	15	69,400	67,100	59,300	55,400	25,200	11,700
	20	76,000	72,900	67,500	61,600	25,600	12,000
40	15	83,200	80,500	70,400	66,500	25,800	11,700
	20	88,200	84,900	77,900	74,000	26,200	12,000

※受け枠価格はMBNタイプの四方枠1m分となります。直線以外の枠及びBタイプに関しては、別途お見積となります。P209をご参照ください。

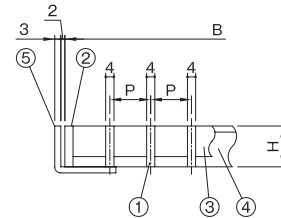
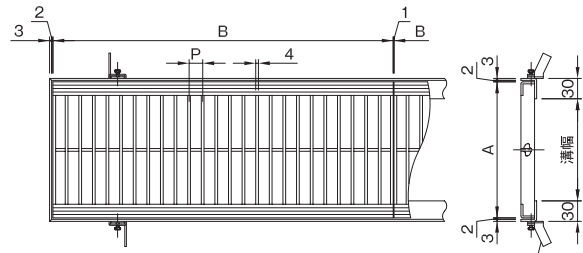
部番	部品名	材質
①	メインバー	SUS304
②	サイドバー	
③	クロスバー	
④	エンドバー	
⑤	受枠	SPCC
⑥	アンカー	

製品表面仕上げ：ヘアライン

受枠バリエーション



DFG



- 仕様**
- ステンレス製(SUS304/電解研磨)
 - 歩行・軽・中・重荷重用
 - エンド部アングル
 - 標準寸法以外も製作可能です。お問い合わせください。
 - 開閉工具(別売)も販売しております。
 - 受枠は別売りです。
- 受枠の形状については、「受枠バリエーション」よりお選びください。

寸法表 (mm)

品番	呼び	サイズ				エンドアングル													
		溝幅	幅 (A)	長さ (B)	高さ (H)			ピッチ (P)											
DFG	15	100	150	1000	20	15	20H	L3 × 20 × 20											
	20	150	200				25		20	25H									
	25	200	250							32	25	32H	L3 × 32 × 20						
	30	250	300									38	30	38H	L3 × 38 × 20				
	35	300	350											50	30	50H	L3 × 50 × 20		
	40	350	400													50	30	50H	L3 × 50 × 20
	45	400	450															50H	L3 × 50 × 20
	50	450	500	50H	L3 × 50 × 20														

※呼び15・20の高さ寸法はH=32迄、呼び25の高さ寸法はH=38迄となります。

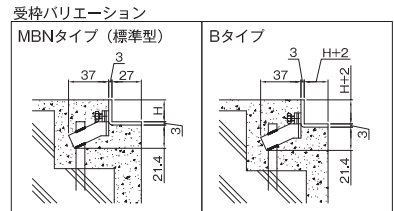
定価表

呼び	溝幅	寸法 A(幅)×B(長さ)×H(高さ)	蓋定価								受枠定価	枠延長料金 (1m分)
			ピッチ (P)									
			耐荷重	15	耐荷重	20	耐荷重	25	耐荷重	30		
15	100	150 × 1000 × 20	T-20	61,400	T-20	51,700	T-20	44,000	T-20	32,500	23,400	12,000
		150 × 1000 × 25	T-20	82,800	T-20	65,600	T-20	58,600	T-20	50,100	24,200	12,900
		150 × 1000 × 32	T-20	98,600	T-20	81,300	T-20	70,400	T-20	61,000	27,100	15,400
20	150	200 × 1000 × 20	T-20	80,300	T-14	65,600	T-6	57,500	T-2	48,200	24,100	12,000
		200 × 1000 × 25	T-20	102,800	T-20	77,800	T-14	71,000	T-14	59,300	24,800	12,900
		200 × 1000 × 32	T-20	123,500	T-20	99,000	T-20	85,800	T-20	75,600	27,900	15,400
25	200	250 × 1000 × 20	T-2	103,600	T-2	85,800	T-2	75,000	T-歩	58,000	24,600	12,000
		250 × 1000 × 25	T-14	129,100	T-6	104,100	T-2	88,700	T-2	77,800	25,400	12,900
		250 × 1000 × 32	T-20	156,000	T-20	124,700	T-14	106,800	T-14	93,500	28,600	15,400
30	250	250 × 1000 × 38	T-20	183,500	T-20	146,100	T-20	124,600	T-20	109,200	30,300	16,400
		300 × 1000 × 20	T-2	118,200	T-歩	98,600	T-歩	84,700	T-歩	71,200	25,200	12,000
		300 × 1000 × 25	T-2	151,700	T-2	116,200	T-2	99,000	T-歩	88,200	26,100	12,900
35	300	300 × 1000 × 32	T-20	180,500	T-14	143,400	T-2	122,700	T-2	106,800	29,500	15,400
		300 × 1000 × 38	T-20	213,300	T-20	169,200	T-14	143,400	T-14	124,600	31,100	16,400
		300 × 1000 × 50	T-20	278,500	T-20	221,300	T-20	187,700	T-20	151,700	34,500	19,100
40	350	350 × 1000 × 20	T-歩	141,100	T-歩	117,400	T-歩	97,100	T-歩	78,800	25,900	12,000
		350 × 1000 × 25	T-2	179,900	T-2	142,000	T-歩	120,200	T-歩	103,900	26,800	12,900
		350 × 1000 × 32	T-14	213,800	T-2	169,300	T-2	144,400	T-2	125,500	30,200	15,400
45	400	350 × 1000 × 38	T-20	251,400	T-14	197,500	T-6	167,900	T-2	145,600	31,900	16,400
		350 × 1000 × 50	T-20	326,900	T-20	258,900	T-20	218,900	T-14	187,600	35,400	19,100
		400 × 1000 × 20	T-歩	156,400	T-歩	130,900	T-歩	109,500	T-歩	92,100	26,400	12,000
50	450	400 × 1000 × 25	T-2	197,700	T-歩	157,300	T-歩	131,700	T-歩	114,600	27,500	12,900
		400 × 1000 × 32	T-2	238,500	T-2	187,700	T-2	159,500	T-歩	138,800	31,000	15,400
		400 × 1000 × 38	T-14	281,000	T-6	221,100	T-2	186,900	T-2	161,700	32,800	16,400
50	450	400 × 1000 × 50	T-20	366,000	T-20	288,700	T-14	244,400	T-14	207,000	36,400	19,100
		450 × 1000 × 20	T-歩	179,900	T-歩	149,100	T-歩	124,800	T-歩	105,300	27,000	12,000
		450 × 1000 × 25	T-歩	228,600	T-歩	179,400	T-歩	151,100	T-歩	130,300	28,000	12,900
50	450	450 × 1000 × 32	T-2	270,400	T-2	213,300	T-歩	180,500	T-歩	156,400	31,700	15,400
		450 × 1000 × 38	T-14	319,300	T-2	250,300	T-2	211,200	T-2	182,300	33,600	16,400
		450 × 1000 × 50	T-20	390,400	T-14	325,700	T-14	275,600	T-2	230,900	37,300	19,100
50	450	500 × 1000 × 20	T-歩	194,400	T-歩	161,700	T-歩	137,100	T-歩	113,000	27,700	12,000
		500 × 1000 × 25	T-歩	248,600	T-歩	194,400	T-歩	163,600	T-歩	141,100	28,800	12,900
		500 × 1000 × 32	T-2	294,700	T-2	230,900	T-歩	196,200	T-歩	170,000	32,400	15,400
50	450	500 × 1000 × 38	T-2	347,500	T-2	272,300	T-2	229,000	T-歩	197,700	34,500	16,400
		500 × 1000 × 50	T-20	452,800	T-14	356,600	T-6	300,500	T-2	250,400	38,300	19,100

※受け枠価格はMBNタイプの四角枠1m分となります。
直線以外の枠及びBタイプに関しては、別途見積りとなります。P209をご参照ください。

部番	部品名	材質
①	メインバー	SUS304
②	サイドバー	
③	クロスバー	
④	エンドアングル	
⑤	受枠	
⑥	アンカー	SPCC

製品表面仕上げ：電解研磨



排水器具

铸铁ふた類

バルブ・
散水栓
ボックス

グレーチング
&ビットカバー

車止め

フローア
ハッチ

可とう継手

ドレネージ
継手

ルーフトレン

グリース
トラップ

オイル・
プラスタ
トラップ

給水関連

玄関マット

歩道用
グレーチング

側溝用
グレーチング

U字溝
グレーチング

ます蓋用
グレーチング

スリット
グレーチング

ビット蓋



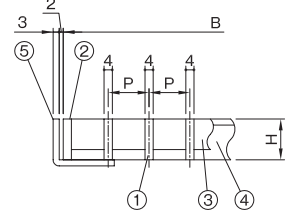
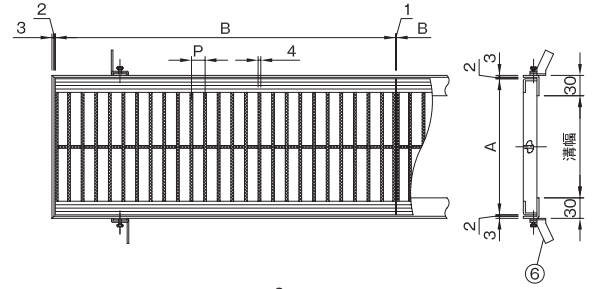
更に詳しい商品情報・CADデータはWebサイトで!



DFG-R



側溝用 ノンスリップ 耐荷重 歩・軽・中・重荷重



部番	部品名	材質
①	メインバー	SUS304
②	サイドバー	
③	クロスバー	
④	エンドアングル	
⑤	受枠	SPCC
⑥	アンカー	

製品表面仕上げ：電解研磨

- 仕様 ●ステンレス製(SUS304/電解研磨)
 ●歩行・軽・中・重荷重用
 ●標準寸法以外も製作可能です。お問い合わせください。
 ●エンド部アングル
 ●スリップ防止加工
 ●開閉工具(別売)も販売しております。
 ●受枠は別売りです。
 受枠の形状については、「受枠バリエーション」よりお選びください。

寸法表 (mm)

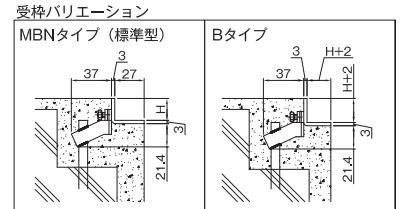
品番	符号	呼び	溝幅	サイズ				エンドアングル	
				幅 (A)	長さ (B)	高さ (H)	ピッチ (P)	幅	高さ
DFG-R	15	100	150	1000	20	25	15	20H	L3 × 20 × 20
	20	150	200					25H	
	25	200	250					32H	L3 × 32 × 20
	30	250	300					38H	
	35	300	350					50H	
	40	350	400					30	
	45	400	450						
50	450	500							

※呼び15・20の高さ寸法はH=32迄、呼び25の高さ寸法はH=38迄となります。

定価表

呼び	溝幅	寸法 A(幅)×B(長さ)×H(高さ)	蓋定価 ピッチ (P)					受枠定価	枠延長料金 (1m分)			
			耐荷重	15	耐荷重	20	耐荷重			25	耐荷重	30
15	100	150 × 1000 × 20	T-20	74,400	T-20	58,000	T-20	52,300	T-20	44,100	23,400	12,000
		150 × 1000 × 25	T-20	94,400	T-20	74,100	T-20	67,500	T-20	58,000	24,200	12,900
		150 × 1000 × 32	T-20	117,900	T-20	93,300	T-20	84,700	T-20	71,600	27,100	15,400
20	150	200 × 1000 × 20	T-20	90,000	T-14	75,900	T-6	68,300	T-2	53,800	24,100	12,000
		200 × 1000 × 25	T-20	119,000	T-20	94,900	T-14	87,800	T-14	70,600	24,800	12,900
		200 × 1000 × 32	T-20	149,700	T-20	118,000	T-20	101,200	T-20	82,400	27,900	15,400
25	200	250 × 1000 × 20	T-2	119,700	T-2	97,100	T-2	87,600	T-歩	68,700	24,600	12,000
		250 × 1000 × 25	T-14	153,900	T-6	119,700	T-2	100,600	T-2	84,800	25,400	12,900
		250 × 1000 × 32	T-20	184,200	T-20	150,000	T-14	129,100	T-14	102,100	28,600	15,400
30	250	250 × 1000 × 38	T-20	216,900	T-20	172,800	T-20	147,600	T-20	115,100	30,300	16,400
		300 × 1000 × 20	T-2	143,600	T-歩	118,400	T-歩	105,200	T-歩	83,000	25,200	12,000
		300 × 1000 × 25	T-2	179,600	T-2	141,000	T-2	129,100	T-歩	101,400	26,100	12,900
35	300	300 × 1000 × 32	T-20	220,500	T-14	176,100	T-2	149,700	T-2	117,300	29,500	15,400
		300 × 1000 × 38	T-20	255,200	T-20	209,700	T-14	171,700	T-14	137,100	31,100	16,400
		300 × 1000 × 50	T-20	328,800	T-20	261,400	T-20	215,800	T-20	173,300	34,500	19,100
40	350	350 × 1000 × 20	T-歩	156,600	T-歩	139,100	T-歩	119,900	T-歩	97,100	25,900	12,000
		350 × 1000 × 25	T-2	212,600	T-2	167,200	T-歩	152,700	T-歩	118,400	26,800	12,900
		350 × 1000 × 32	T-14	264,200	T-2	209,900	T-2	178,500	T-2	140,600	30,200	15,400
45	400	350 × 1000 × 38	T-20	297,000	T-14	251,800	T-6	207,100	T-2	164,100	31,900	16,400
		350 × 1000 × 50	T-20	380,100	T-20	307,500	T-20	257,300	T-14	205,200	35,400	19,100
		400 × 1000 × 20	T-歩	189,000	T-歩	155,800	T-歩	137,300	T-歩	107,500	26,400	12,000
50	450	400 × 1000 × 25	T-2	239,000	T-歩	186,500	T-歩	170,000	T-歩	134,000	27,500	12,900
		400 × 1000 × 32	T-2	278,500	T-2	226,800	T-2	202,500	T-歩	147,000	31,000	15,400
		400 × 1000 × 38	T-14	325,300	T-6	273,600	T-2	230,900	T-2	178,700	32,800	16,400
55	500	400 × 1000 × 50	T-20	418,300	T-20	341,200	T-14	287,800	T-14	220,800	36,400	19,100
		450 × 1000 × 20	T-歩	214,400	T-歩	176,700	T-歩	155,900	T-歩	122,100	27,000	12,000
		450 × 1000 × 25	T-歩	271,900	T-歩	213,100	T-歩	192,100	T-歩	150,000	28,000	12,900
60	550	450 × 1000 × 32	T-2	305,500	T-2	263,900	T-歩	225,100	T-歩	175,900	31,700	15,400
		450 × 1000 × 38	T-14	354,100	T-2	318,000	T-2	261,400	T-2	204,900	33,600	16,400
		450 × 1000 × 50	T-20	437,300	T-14	388,400	T-14	328,700	T-2	255,200	37,300	19,100
65	600	500 × 1000 × 20	T-歩	232,900	T-歩	189,500	T-歩	169,300	T-歩	132,200	27,700	12,000
		500 × 1000 × 25	T-歩	302,700	T-歩	232,900	T-歩	208,000	T-歩	164,400	28,800	12,900
		500 × 1000 × 32	T-2	347,800	T-2	291,100	T-歩	239,500	T-歩	186,600	32,400	15,400
70	650	500 × 1000 × 38	T-2	410,400	T-2	341,300	T-2	283,800	T-歩	222,200	34,500	16,400
		500 × 1000 × 50	T-20	523,700	T-14	421,200	T-6	349,500	T-2	275,100	38,300	19,100

※受け枠価格はMBNタイプの四方枠1m分となります。
 直線以外の枠及びBタイプに関しては、別途お見積となります。P209をご参照ください。

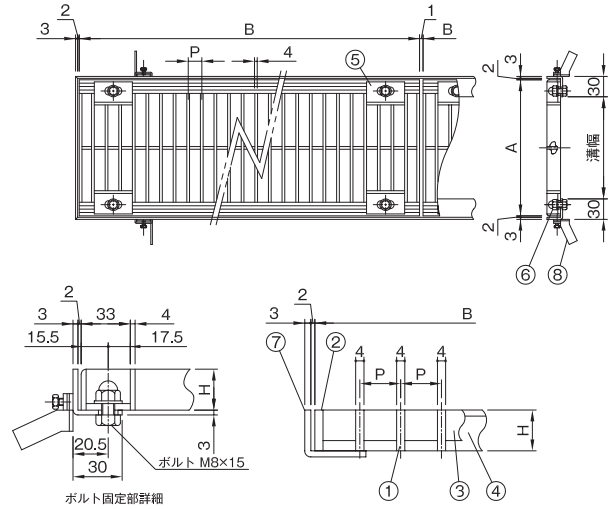


DFG-B

側溝用

ボルト固定式

耐荷重 歩・軽・中・重荷重



- 仕様 ●ステンレス製(SUS304/電解研磨)
- 歩行・軽・中・重荷重用
- エンド部アンクル
- ボルト固定式
- 標準寸法以外も製作可能です。お問い合わせください。
- 開閉工具(別売)も販売しております。
- 受枠は別売りです。

寸法表 (mm)

品番	符号	呼び	サイズ				エンドアングル							
			溝幅	幅 (A)	長さ (B)	高さ (H)			ピッチ (P)					
DFG-B	15	100	150	995	20	15	20	20H	L3 × 20 × 20					
	20	150	200							25	20	25		
	25	200	250					32H	L3 × 32 × 20					
	30	250	300										38H	L3 × 38 × 20
	35	300	350											
	40	350	400					50H	L3 × 50 × 20					
	45	400	450							50H	L3 × 50 × 20			
50	450	500	50H	L3 × 50 × 20										

※呼び15・20の高さ寸法はH=32迄、呼び25の高さ寸法はH=38迄となります。

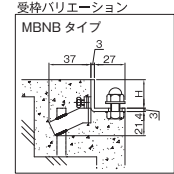
定価表

呼び	溝幅	寸法 A(幅)×B(長さ)×H(高さ)	蓋定価								受枠定価	枠延長料金 (1m分)
			ピッチ (P)									
			耐荷重	15	耐荷重	20	耐荷重	25	耐荷重	30		
15	100	150 × 995 × 20	T-20	74,300	T-20	65,000	T-20	56,900	T-20	45,700	28,300	16,400
		150 × 995 × 25	T-20	95,700	T-20	78,800	T-20	71,600	T-20	63,000	30,100	17,800
		150 × 995 × 32	T-20	111,600	T-20	94,400	T-20	83,500	T-20	73,900	32,800	20,600
20	150	200 × 995 × 20	T-20	93,300	T-14	78,800	T-6	70,400	T-2	61,400	29,000	16,400
		200 × 995 × 25	T-20	115,800	T-20	90,800	T-14	84,100	T-14	72,200	31,100	17,800
		200 × 995 × 32	T-20	136,600	T-20	111,900	T-20	98,700	T-20	88,500	33,800	20,600
25	200	250 × 995 × 20	T-2	116,600	T-2	98,700	T-2	88,200	T-歩	71,000	29,900	16,400
		250 × 995 × 25	T-14	142,000	T-6	117,200	T-2	101,800	T-2	90,800	31,900	17,800
		250 × 995 × 32	T-20	169,000	T-20	137,900	T-14	120,000	T-14	106,500	34,900	20,600
30	250	250 × 995 × 38	T-20	196,600	T-20	159,200	T-20	137,500	T-20	122,000	37,500	22,800
		300 × 995 × 20	T-2	131,200	T-歩	111,600	T-歩	97,700	T-歩	84,200	30,700	16,400
		300 × 995 × 25	T-2	164,600	T-2	129,200	T-2	111,900	T-歩	101,100	32,800	17,800
35	300	300 × 995 × 32	T-20	193,500	T-14	156,400	T-2	135,600	T-2	120,000	35,900	20,600
		300 × 995 × 38	T-20	226,200	T-20	182,200	T-14	156,400	T-14	137,500	38,700	22,800
		300 × 995 × 50	T-20	291,400	T-20	234,300	T-20	200,900	T-20	164,600	46,100	28,400
40	350	350 × 995 × 20	T-歩	154,200	T-歩	130,400	T-歩	110,200	T-歩	91,900	31,500	16,400
		350 × 995 × 25	T-2	193,200	T-2	155,100	T-歩	133,000	T-歩	116,700	33,700	17,800
		350 × 995 × 32	T-14	226,800	T-2	182,300	T-2	157,200	T-2	138,300	36,900	20,600
45	400	350 × 995 × 38	T-20	264,500	T-14	210,600	T-6	180,800	T-2	158,700	39,900	22,800
		350 × 995 × 50	T-20	339,900	T-20	271,900	T-20	232,000	T-14	200,800	47,500	28,400
		400 × 995 × 20	T-歩	169,500	T-歩	143,700	T-歩	122,700	T-歩	105,300	32,300	16,400
50	450	400 × 995 × 25	T-2	210,700	T-歩	170,400	T-歩	144,600	T-歩	127,700	34,600	17,800
		400 × 995 × 32	T-2	251,300	T-2	200,900	T-2	172,600	T-歩	151,700	38,100	20,600
		400 × 995 × 38	T-14	293,900	T-6	234,200	T-2	199,800	T-2	174,600	41,000	22,800
50	450	400 × 995 × 50	T-20	379,200	T-20	301,800	T-14	257,600	T-14	220,100	48,900	28,400
		450 × 995 × 20	T-歩	193,200	T-歩	162,300	T-歩	138,000	T-歩	118,200	33,100	16,400
		450 × 995 × 25	T-歩	241,600	T-歩	192,300	T-歩	164,200	T-歩	143,300	35,400	17,800
50	450	450 × 995 × 32	T-2	283,600	T-2	226,200	T-歩	193,500	T-歩	169,500	38,900	20,600
		450 × 995 × 38	T-14	332,100	T-2	263,200	T-2	224,100	T-2	195,400	42,100	22,800
		450 × 995 × 50	T-20	403,400	T-14	339,000	T-14	288,700	T-2	243,900	50,400	28,400
50	450	500 × 995 × 20	T-歩	207,300	T-歩	174,600	T-歩	150,000	T-歩	126,000	33,900	16,400
		500 × 995 × 25	T-歩	261,500	T-歩	207,300	T-歩	176,500	T-歩	154,200	36,400	17,800
		500 × 995 × 32	T-2	307,700	T-2	243,900	T-歩	209,500	T-歩	183,200	40,000	20,600
50	450	500 × 995 × 38	T-2	360,600	T-2	285,500	T-2	242,200	T-歩	210,700	43,400	22,800
		500 × 995 × 50	T-20	466,000	T-14	369,600	T-6	313,400	T-2	263,400	51,600	28,400

※受け枠価格はMBNBタイプの四方枠1m分となります。
直線以外の枠に関しては、別途お見積りとなります。P209をご参照ください。

部番	部品名	材質
①	メインバー	SUS304
②	サイドバー	
③	クロスバー	
④	エンドアングル	
⑤	プレート	
⑥	ボルト	SPCC
⑦	受枠	
⑧	アンカー	

製品表面仕上げ：電解研磨



グレーチング&ピットカバー

排水器具

錆鉄ふた類

バルブ・
散水栓
ボックス

グレーチング
&ピットカバー

車止め

フローアー
ハッチ

可とう継手

ドレネージ
継手

ルーフトレン

グリース
トラップ

オイル・
プラスタ
トラップ

給水関連

玄関マット

歩道用
グレーチング

側溝用
グレーチング

U字溝
グレーチング

ます蓋用
グレーチング

スリット
グレーチング

ピット蓋



更に詳しい商品情報・CADデータはWebサイトで！



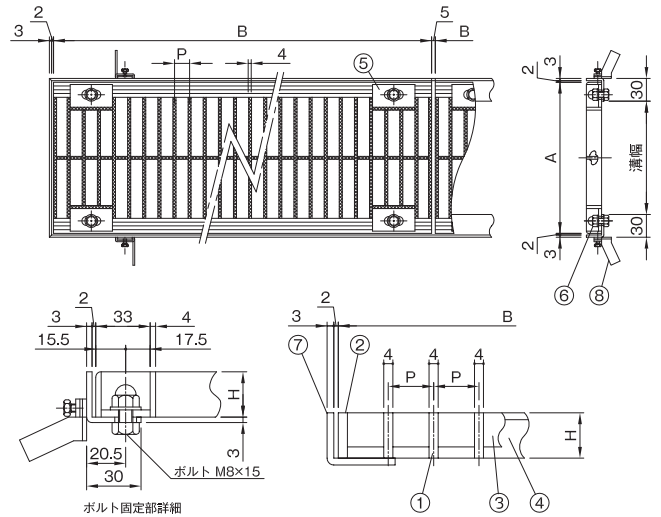
DFG-BR

側溝用

ボルト固定式

ノンスリップ

耐荷重 歩・軽・中・重荷重



排水器具

鑄鉄ふた類

バルブ・散水栓ボックス

グレーチング & ピットカバー

- 仕様**
- ステンレス製(SUS304/電解研磨)
 - 歩行・軽・中・重荷重用
 - ボルト固定式
 - 標準寸法以外も製作可能です。お問い合わせください。
 - エンド部アングル
 - スリップ防止加工
 - 開閉工具(別売)も販売しております。
 - 受枠は別売りです。

寸法表 (mm)

品番	溝幅	サイズ				エンドアングル		
		幅 (A)	長さ (B)	高さ (H)	ピッチ (P)			
DFG-BR	15	100	150	995	20	15	20H	L3 × 20 × 20
	20	150	200				25H	
	25	200	250		25	20	32H	
	30	250	300				38H	
	35	300	350		30	25	50H	
	40	350	400				50H	
	45	400	450		50	38		
	50	450	500					

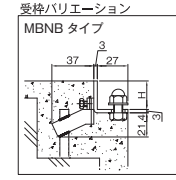
※呼び15・20の高さ寸法はH=32迄、呼び25の高さ寸法はH=38迄となります。

定価表

呼び	溝幅	寸法 A(幅)×B(長さ)×H(高さ)	蓋定価 ピッチ (P)					受枠定価	枠延長料金 (1m分)			
			耐荷重	15	耐荷重	20	耐荷重			25	耐荷重	30
15	100	150 × 995 × 20	T-20	86,200	T-20	69,600	T-20	64,000	T-20	55,900	28,300	16,400
		150 × 995 × 25	T-20	106,100	T-20	86,000	T-20	79,300	T-20	69,600	30,100	17,800
		150 × 995 × 32	T-20	129,700	T-20	105,000	T-20	96,500	T-20	83,500	32,800	20,600
20	150	200 × 995 × 20	T-20	101,800	T-14	87,800	T-6	80,100	T-2	65,600	29,000	16,400
		200 × 995 × 25	T-20	130,700	T-20	106,700	T-14	99,500	T-14	82,400	31,100	17,800
		200 × 995 × 32	T-20	161,700	T-20	129,900	T-20	113,100	T-20	94,100	33,800	20,600
25	200	250 × 995 × 20	T-2	131,400	T-2	109,100	T-2	99,300	T-歩	80,500	29,900	16,400
		250 × 995 × 25	T-14	165,800	T-6	131,400	T-2	112,400	T-2	96,800	31,900	17,800
		250 × 995 × 32	T-20	196,200	T-20	161,900	T-14	141,000	T-14	114,100	34,900	20,600
30	250	250 × 995 × 38	T-20	228,500	T-20	184,700	T-20	159,300	T-20	127,000	37,500	22,800
		300 × 995 × 20	T-2	155,300	T-歩	130,300	T-歩	117,000	T-歩	94,900	30,700	16,400
		300 × 995 × 25	T-2	191,400	T-2	152,700	T-2	141,000	T-歩	113,200	32,800	17,800
35	300	300 × 995 × 32	T-20	232,400	T-14	188,000	T-2	161,700	T-2	129,100	35,900	20,600
		300 × 995 × 38	T-20	267,100	T-20	221,600	T-14	183,800	T-14	148,800	38,700	22,800
		300 × 995 × 50	T-20	340,600	T-20	273,200	T-20	227,600	T-20	185,100	46,100	28,400
40	350	350 × 995 × 20	T-歩	168,300	T-歩	151,100	T-歩	131,700	T-歩	109,100	31,500	16,400
		350 × 995 × 25	T-2	224,500	T-2	179,100	T-歩	164,500	T-歩	130,300	33,700	17,800
		350 × 995 × 32	T-14	276,100	T-2	221,800	T-2	190,500	T-2	152,400	36,900	20,600
45	400	350 × 995 × 38	T-20	308,900	T-14	263,700	T-6	218,900	T-2	175,900	39,900	22,800
		350 × 995 × 50	T-20	392,000	T-20	319,200	T-20	269,000	T-14	217,000	47,500	28,400
		400 × 995 × 20	T-歩	201,000	T-歩	167,600	T-歩	149,200	T-歩	119,300	32,300	16,400
50	450	400 × 995 × 25	T-2	250,700	T-歩	198,300	T-歩	176,200	T-歩	146,000	34,600	17,800
		400 × 995 × 32	T-2	290,200	T-2	238,600	T-2	214,100	T-歩	158,800	38,100	20,600
		400 × 995 × 38	T-14	337,100	T-6	285,500	T-2	242,600	T-2	190,700	41,000	22,800
50	450	400 × 995 × 50	T-20	430,000	T-20	353,000	T-14	299,500	T-14	232,800	48,900	28,400
		450 × 995 × 20	T-歩	226,100	T-歩	188,500	T-歩	167,800	T-歩	133,900	33,100	16,400
		450 × 995 × 25	T-歩	283,700	T-歩	225,000	T-歩	203,800	T-歩	161,900	35,400	17,800
50	450	450 × 995 × 32	T-2	317,400	T-2	275,900	T-歩	236,900	T-歩	187,600	38,900	20,600
		450 × 995 × 38	T-14	365,800	T-2	329,900	T-2	273,200	T-2	216,900	42,100	22,800
		450 × 995 × 50	T-20	448,900	T-14	400,200	T-14	340,500	T-2	267,100	50,400	28,400
50	450	500 × 995 × 20	T-歩	244,800	T-歩	201,300	T-歩	181,400	T-歩	144,100	33,900	16,400
		500 × 995 × 25	T-歩	314,500	T-歩	244,800	T-歩	220,000	T-歩	176,300	36,400	17,800
		500 × 995 × 32	T-2	359,900	T-2	302,800	T-歩	251,400	T-歩	198,500	40,000	20,600
50	450	500 × 995 × 38	T-2	422,400	T-2	353,200	T-2	295,800	T-歩	234,200	43,400	22,800
		500 × 995 × 50	T-20	535,600	T-14	433,200	T-6	361,200	T-2	286,800	51,600	28,400

※受け枠価格はMBNBタイプの四方枠1m分となります。直線以外の枠に関しては、別途お見積となります。P209をご参照ください。

部番	部品名	材質
①	メインバー	SUS304
②	サイドバー	
③	クロスバー	
④	エンドアングル	
⑤	プレート	
⑥	ボルト	SPCC
⑦	受枠	
⑧	アンカー	



製品表面仕上げ：電解研磨

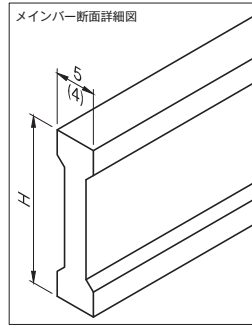
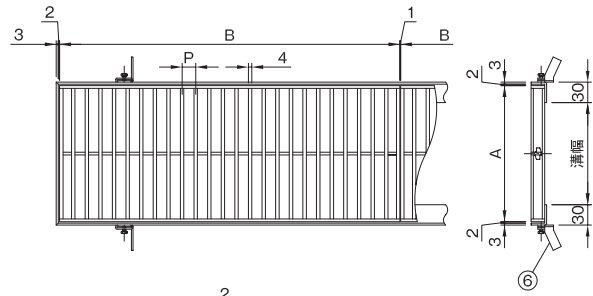
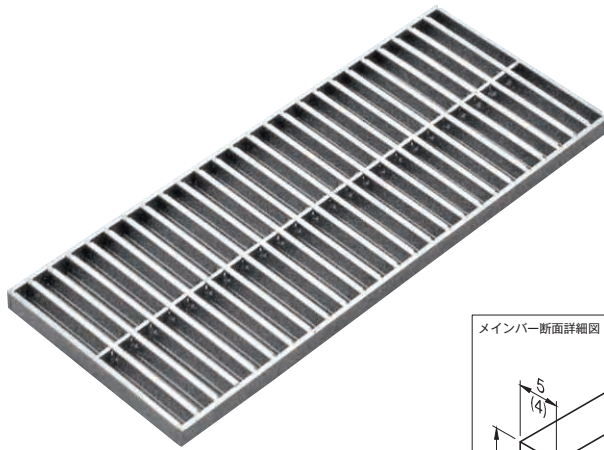


DH

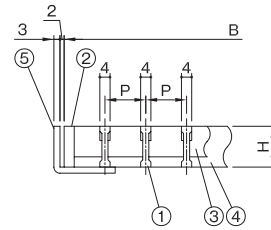
側溝用

耐荷重 歩・軽・中・重荷重

Iバータイプ



高さH=20mm・25mmのみ寸法は4mm



- 仕様 ●ステンレス製(SUS304/電解研磨)
- 歩行・軽・中・重荷重用
- 標準寸法以外も製作可能です。お問い合わせください。
- ローレット型もございます。
- 開閉工具(別売)も販売しております。
- 受枠は別売りです。
- 受枠の形状については、「受枠バリエーション」よりお選びください。

寸法表 (mm)

品番	溝幅	サイズ				
		幅 (A)	長さ (B)	高さ (H)	ピッチ (P)	
DH	15	100	150	1000	20	15
	20	150	200			20
	25	200	250			25
	30	250	300			32
	35	300	350			38
	40	350	400			25
	45	400	450			30
	50	450	500			

※呼び15の高さ寸法はH=20迄、呼び20の高さ寸法はH=25迄となります。

定価表

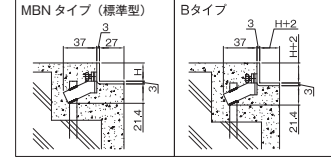
呼び	溝幅	寸法 A(幅)×B(長さ)×H(高さ)	蓋定価 ピッチ (P)										受枠定価	枠延長 料金 (1m分)
			耐荷重	15	耐荷重	20	耐荷重	22	耐荷重	25	耐荷重	30		
15	100	150 × 1000 × 20	T-20	57,200	T-20	49,100	T-20	45,400	T-20	39,600	T-20	30,500	23,400	12,000
		200 × 1000 × 20	T-20	69,500	T-20	56,800	T-14	51,000	T-14	49,300	T-6	41,400	24,100	12,000
20	150	200 × 1000 × 25	T-20	88,700	T-20	67,800	T-20	66,800	T-20	60,800	T-20	51,100	24,800	12,900
		250 × 1000 × 20	T-14	88,800	T-2	73,900	T-2	65,600	T-2	62,100	T-2	49,800	24,300	12,000
		250 × 1000 × 25	T-20	111,600	T-14	90,200	T-14	83,000	T-6	76,500	T-2	66,900	25,400	12,900
		250 × 1000 × 32	T-20	138,900	T-20	107,600	T-20	99,500	T-20	92,200	T-20	80,700	28,600	15,400
25	200	250 × 1000 × 38	T-20	165,600	T-20	128,000	T-20	113,300	T-20	107,500	T-20	93,600	30,300	16,400
		300 × 1000 × 20	T-2	102,100	T-2	85,000	T-2	75,600	T-2	73,500	T-歩	61,600	25,200	12,000
		300 × 1000 × 25	T-14	130,700	T-2	100,300	T-2	95,300	T-2	85,300	T-2	75,900	26,100	12,900
		300 × 1000 × 32	T-20	155,800	T-20	123,800	T-20	113,400	T-14	105,300	T-14	92,200	29,500	15,400
30	250	300 × 1000 × 38	T-20	184,100	T-20	146,000	T-20	134,700	T-20	123,800	T-20	107,500	31,100	16,400
		350 × 1000 × 20	T-2	121,900	T-歩	101,700	T-歩	93,300	T-歩	84,900	T-歩	72,100	25,900	12,000
		350 × 1000 × 25	T-2	155,100	T-2	122,200	T-2	112,400	T-2	103,600	T-歩	89,600	26,800	12,900
		350 × 1000 × 32	T-20	184,500	T-14	146,200	T-14	136,000	T-14	124,300	T-2	108,300	30,200	15,400
35	300	350 × 1000 × 38	T-20	217,000	T-20	172,800	T-20	162,600	T-14	144,700	T-14	125,700	31,900	16,400
		400 × 1000 × 20	T-2	135,200	T-歩	113,100	T-歩	107,400	T-歩	97,900	T-歩	83,600	26,400	12,000
		400 × 1000 × 25	T-2	170,600	T-2	135,700	T-歩	124,900	T-歩	113,300	T-歩	99,200	27,500	12,900
		400 × 1000 × 32	T-14	205,400	T-14	162,300	T-6	152,500	T-2	137,600	T-2	119,700	31,000	15,400
40	350	400 × 1000 × 38	T-20	242,400	T-14	191,000	T-14	181,900	T-14	162,800	T-6	139,400	32,800	16,400
		450 × 1000 × 20	T-歩	162,100	T-歩	140,900	T-歩	131,500	T-歩	116,300	T-歩	93,300	27,000	12,000
		450 × 1000 × 25	T-2	197,300	T-歩	154,500	T-歩	142,000	T-歩	130,300	T-歩	112,300	28,000	12,900
		450 × 1000 × 32	T-14	233,300	T-2	184,100	T-2	173,900	T-2	155,900	T-2	135,200	31,700	15,400
45	400	450 × 1000 × 38	T-20	275,300	T-14	217,000	T-14	207,800	T-6	182,000	T-6	134,700	33,600	16,400
		500 × 1000 × 20	T-歩	173,200	T-歩	145,500	T-歩	133,500	T-歩	121,400	T-歩	102,900	27,700	12,000
		500 × 1000 × 25	T-2	214,400	T-歩	167,800	T-歩	156,700	T-歩	141,000	T-歩	121,900	28,800	12,900
		500 × 1000 × 32	T-6	254,200	T-2	199,000	T-2	184,500	T-2	169,200	T-2	146,700	32,400	15,400
50	450	500 × 1000 × 38	T-14	299,700	T-14	234,700	T-2	216,000	T-2	197,500	T-2	170,600	34,500	16,400

※受け枠価格はMBNタイプの四方枠1m分となります。
直線以外の枠及びBタイプに関しては、別途見積りとなります。P209をご参照ください。

部番	部品名	材質
①	メインバー	SUS304
②	サイドバー	
③	クロスバー	
④	エンドバー	
⑤	受枠	SPCC
⑥	アンカー	

製品表面仕上げ：電解研磨

受枠バリエーション



排水器具

錆付た類

バルブ・
散水栓
ボックス

グレーチング
&ピットカバー

車止め

フローアー
ハッチ

可とう継手

ドレネージ
継手

ルーフトレン

グリース
トラップ

オイル・
プラスタ
トラップ

給水関連

玄関マット

歩道用
グレーチング

側溝用
グレーチング

U字溝
グレーチング

ます蓋用
グレーチング

スリット
グレーチング

ピット蓋



更に詳しい商品情報・CADデータはWebサイトで!



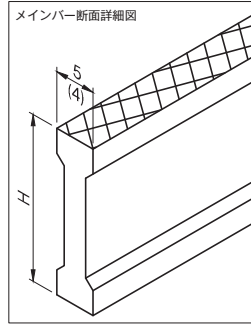
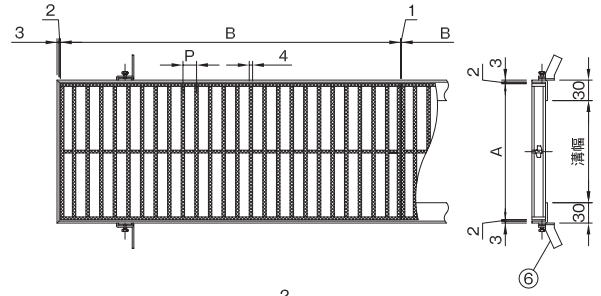
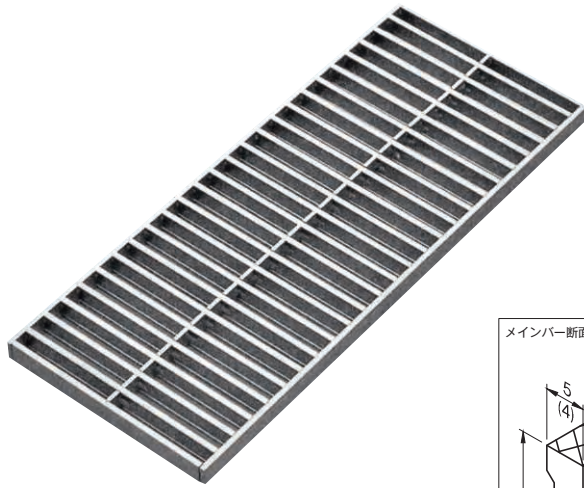
DH-R

側溝用

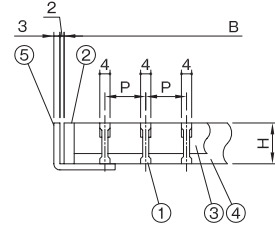
ノンスリップ

耐荷重 歩・軽・中・重荷重

1バタ입



注) 高さH=20mm・25mmのみ寸法は4mm



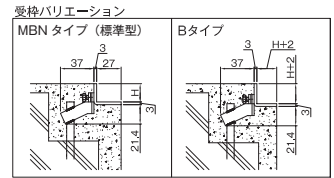
- 仕様**
- ステンレス製(SUS304/電解研磨)
 - 歩行・軽・中・重荷重用
 - 標準寸法以外も製作可能です。お問い合わせください。
 - スリップ防止加工。
 - 開閉工具(別売)も販売しております。
 - 受枠は別売りです。
- 受枠の形状については、「受枠バリエーション」よりお選びください。

寸法表 (mm)

品番	溝幅	サイズ			
		幅 (A)	長さ (B)	高さ (H)	ピッチ (P)
DH-R	15	100	150	20	15
	20	150	200		
	25	200	250		
	30	250	300		
	35	300	350		
	40	350	400		
	45	400	450		
	50	450	500		

部番	部品名	材質
①	メインバー	SUS304
②	サイドバー	
③	クロスバー	
④	エンドバー	
⑤	受枠	SPCC
⑥	アンカー	

製品表面仕上げ：電解研磨



※呼び15の高さ寸法はH=20迄、呼び20の高さ寸法はH=25迄となります。

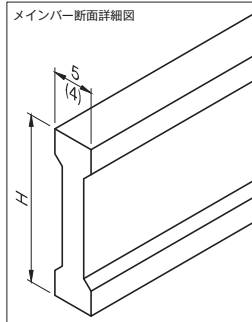
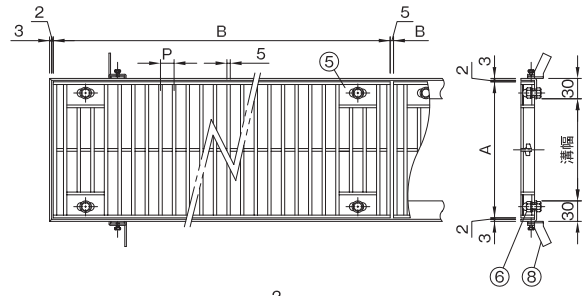
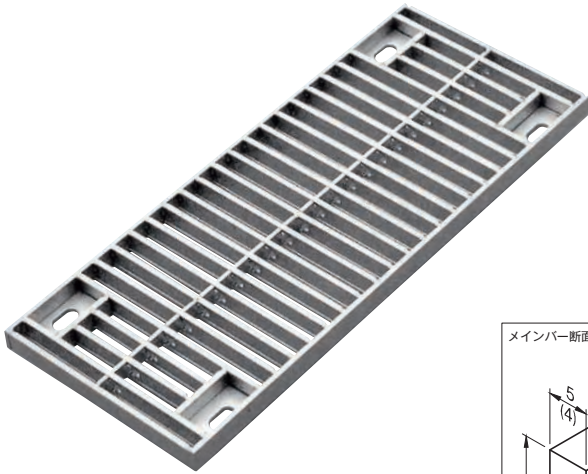
定価表

呼び	溝幅	寸法 A(幅)×B(長さ)×H(高さ)	蓋定価 ピッチ (P)										受枠定価	枠延長 料金 (1m分)
			耐荷重	15	耐荷重	20	耐荷重	22	耐荷重	25	耐荷重	30		
15	100	150 × 1000 × 20	T-20	57,200	T-20	49,100	T-20	45,400	T-20	39,600	T-20	30,500	23,400	12,000
		200 × 1000 × 20	T-20	69,500	T-20	56,800	T-14	51,000	T-14	49,300	T-6	41,400	24,100	12,000
20	150	200 × 1000 × 25	T-20	88,700	T-20	67,800	T-20	66,800	T-20	60,800	T-20	51,100	24,800	12,900
		250 × 1000 × 20	T-14	88,800	T-2	73,900	T-2	65,600	T-2	62,100	T-2	49,800	24,300	12,000
25	200	250 × 1000 × 25	T-20	111,600	T-14	90,200	T-14	83,000	T-6	76,500	T-2	66,900	25,400	12,900
		250 × 1000 × 32	T-20	138,900	T-20	107,600	T-20	99,500	T-20	92,200	T-20	80,700	28,600	15,400
30	250	250 × 1000 × 38	T-20	165,600	T-20	128,000	T-20	113,300	T-20	107,500	T-20	93,600	30,300	16,400
		300 × 1000 × 20	T-2	102,100	T-2	85,000	T-2	75,600	T-2	73,500	T-歩	61,600	25,200	12,000
35	300	300 × 1000 × 25	T-14	130,700	T-2	100,300	T-2	95,300	T-2	85,300	T-2	75,900	26,100	12,900
		300 × 1000 × 32	T-20	155,800	T-20	123,800	T-20	113,400	T-14	105,300	T-14	92,200	29,500	15,400
40	350	300 × 1000 × 38	T-20	184,100	T-20	146,000	T-20	134,700	T-20	123,800	T-20	107,500	31,100	16,400
		350 × 1000 × 20	T-2	121,900	T-歩	101,700	T-歩	93,300	T-歩	84,900	T-歩	72,100	25,900	12,000
45	400	350 × 1000 × 25	T-2	155,100	T-2	122,200	T-2	112,400	T-2	103,600	T-歩	89,600	26,800	12,900
		350 × 1000 × 32	T-20	184,500	T-14	146,200	T-14	136,000	T-14	124,300	T-2	108,300	30,200	15,400
50	450	350 × 1000 × 38	T-20	217,000	T-20	172,800	T-20	162,600	T-14	144,700	T-14	125,700	31,900	16,400
		400 × 1000 × 20	T-2	135,200	T-歩	113,100	T-歩	107,400	T-歩	97,900	T-歩	83,600	26,400	12,000
50	450	400 × 1000 × 25	T-2	170,600	T-2	135,700	T-歩	124,900	T-歩	113,300	T-歩	99,200	27,500	12,900
		400 × 1000 × 32	T-14	205,400	T-14	162,300	T-6	152,500	T-2	137,600	T-2	119,700	31,000	15,400
50	450	400 × 1000 × 38	T-20	242,400	T-14	191,000	T-14	181,900	T-14	162,800	T-6	139,400	32,800	16,400
		450 × 1000 × 20	T-歩	162,100	T-歩	140,900	T-歩	131,500	T-歩	116,300	T-歩	93,300	27,000	12,000
50	450	450 × 1000 × 25	T-2	197,300	T-歩	154,500	T-歩	142,000	T-歩	130,300	T-歩	112,300	28,000	12,900
		450 × 1000 × 32	T-14	233,300	T-2	184,100	T-2	173,900	T-2	155,900	T-2	135,200	31,700	15,400
50	450	450 × 1000 × 38	T-20	275,300	T-14	217,000	T-14	207,800	T-6	182,000	T-6	134,700	33,600	16,400
		500 × 1000 × 20	T-歩	173,200	T-歩	145,500	T-歩	133,500	T-歩	121,400	T-歩	102,900	27,700	12,000
50	450	500 × 1000 × 25	T-2	214,400	T-歩	167,800	T-歩	156,700	T-歩	141,000	T-歩	121,900	28,800	12,900
		500 × 1000 × 32	T-6	254,200	T-2	199,000	T-2	184,500	T-2	169,200	T-2	146,700	32,400	15,400
50	450	500 × 1000 × 38	T-14	299,700	T-14	234,700	T-2	216,000	T-2	197,500	T-2	170,600	34,500	16,400

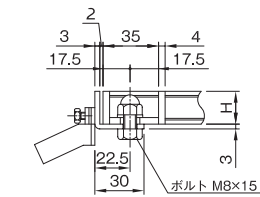
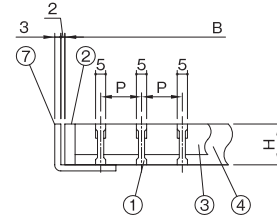
※受け枠価格はMBNタイプの四方枠1m分となります。
直線以外の枠及びBタイプに関しては、別途見積りとなります。P209をご参照ください。



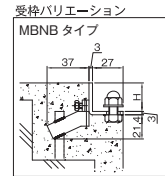
DHB



注) 高さH=20mm・25mmのみ寸法は4mm



ボルト固定部詳細



受枠バリエーション MBNBタイプ

- 仕様
- ステンレス製(SUS304/電解研磨)
 - 歩行・軽・中・重荷重用
 - ボルト固定式
 - 標準寸法以外も製作可能です。お問い合わせください。
 - ローレット型もございます。
 - 開閉工具(別売)も販売しております。
 - 受枠は別売ります。

寸法表 (mm)

品番	溝幅	サイズ				
		幅 (A)	長さ (B)	高さ (H)	ピッチ (P)	
DHB	15	100	150	995	20 25 32 38	15 20 22 25 30
	20	150	200			
	25	200	250			
	30	250	300			
	35	300	350			
	40	350	400			
	45	400	450			
	50	450	500			

部番	部品名	材質
①	メインバー	SUS304
②	サイドバー	
③	クロスバー	
④	エンドバー	
⑤	プレート	
⑥	ボルト	
⑦	受枠	
⑧	アンカー	

製品表面仕上げ：電解研磨

※呼び15の高さ寸法はH=20迄、呼び20の高さ寸法はH=25迄となります。

定価表

呼び	溝幅	寸法 A(幅)×B(長さ)×H(高さ)	蓋定価										受枠定価	枠延長 料金 (1m分)
			ピッチ (P)											
			耐荷重	15	耐荷重	20	耐荷重	22	耐荷重	25	耐荷重	30		
15	100	150 × 995 × 20	T-20	72,100	T-20	63,900	T-20	60,200	T-20	54,500	T-20	45,400	28,300	16,400
		200 × 995 × 20	T-20	81,300	T-20	68,700	T-14	63,800	T-14	61,400	T-6	53,300	29,000	16,400
20	150	200 × 995 × 25	T-20	100,600	T-20	82,700	T-20	81,600	T-20	72,900	T-20	63,000	31,100	17,800
		250 × 995 × 20	T-14	100,700	T-2	85,900	T-2	77,700	T-2	74,100	T-2	60,200	29,900	16,400
		250 × 995 × 25	T-20	123,300	T-14	102,100	T-14	94,900	T-6	88,400	T-2	78,800	31,900	17,800
		250 × 995 × 32	T-20	153,700	T-20	122,300	T-20	111,600	T-20	104,100	T-20	92,500	34,900	20,600
25	200	250 × 995 × 38	T-20	180,400	T-20	142,900	T-20	126,900	T-20	119,300	T-20	105,600	37,500	22,800
		300 × 995 × 20	T-2	114,100	T-2	96,900	T-2	87,600	T-2	85,300	T-歩	76,400	30,700	16,400
		300 × 995 × 25	T-14	142,700	T-2	112,100	T-2	107,300	T-2	97,100	T-2	87,800	32,800	17,800
		300 × 995 × 32	T-20	167,600	T-20	135,600	T-20	125,500	T-14	117,300	T-14	104,100	35,900	20,600
30	250	300 × 995 × 38	T-20	196,100	T-20	158,900	T-20	146,600	T-20	135,600	T-20	119,300	38,700	22,800
		350 × 995 × 20	T-2	133,800	T-歩	114,700	T-歩	108,100	T-歩	99,900	T-歩	87,000	31,500	16,400
		350 × 995 × 25	T-2	166,800	T-2	134,000	T-2	124,300	T-2	115,400	T-歩	101,400	33,700	17,800
		350 × 995 × 32	T-20	196,300	T-14	159,600	T-14	150,800	T-14	136,200	T-2	120,100	36,900	20,600
35	300	350 × 995 × 38	T-20	228,600	T-20	187,600	T-20	177,400	T-14	158,200	T-14	137,600	39,900	22,800
		400 × 995 × 20	T-2	147,000	T-歩	127,600	T-歩	122,300	T-歩	112,800	T-歩	98,500	32,300	16,400
		400 × 995 × 25	T-2	182,500	T-2	147,700	T-歩	136,800	T-歩	125,400	T-歩	110,900	34,600	17,800
		400 × 995 × 32	T-14	217,200	T-14	175,200	T-6	167,400	T-2	149,500	T-2	131,400	38,100	20,600
40	350	400 × 995 × 38	T-20	254,200	T-14	205,900	T-14	196,700	T-14	177,700	T-6	151,200	41,000	22,800
		450 × 995 × 20	T-歩	176,900	T-歩	155,700	T-歩	146,400	T-歩	131,200	T-歩	108,100	33,100	16,400
		450 × 995 × 25	T-2	208,900	T-歩	166,500	T-歩	153,900	T-歩	142,000	T-歩	124,200	35,400	17,800
		450 × 995 × 32	T-14	245,200	T-2	196,100	T-2	188,800	T-2	167,800	T-2	147,000	38,900	20,600
45	400	450 × 995 × 38	T-20	287,000	T-14	231,800	T-14	222,600	T-6	193,500	T-6	169,200	42,100	22,800
		500 × 995 × 20	T-歩	188,000	T-歩	160,400	T-歩	148,300	T-歩	136,200	T-歩	117,900	33,900	16,400
		500 × 995 × 25	T-2	226,100	T-歩	179,600	T-歩	171,500	T-歩	155,700	T-歩	133,800	36,400	17,800
		500 × 995 × 32	T-6	266,200	T-2	210,900	T-2	196,300	T-2	180,900	T-2	158,600	40,000	20,600
50	450	500 × 995 × 38	T-14	311,500	T-14	246,700	T-2	227,800	T-2	209,500	T-2	182,500	43,400	22,800

※受け枠価格はMBNBタイプの四方枠1m分となります。
直線以外の枠に関しては、別途お見積りとなります。P209をご参照ください。

排水器具

溝鉄ふた類

バルブ・
散水栓
ボックス

グレーチング
&ビットカバー

車止め

フローアー
ハッチ

可とう継手

ドレネージ
継手

ルーフトレン

グリース
トラップ

オイル・
プラスタ
トラップ

給水関連

玄関マット

歩道用
グレーチング

側溝用
グレーチング

U字溝
グレーチング

ます蓋用
グレーチング

スリット
グレーチング

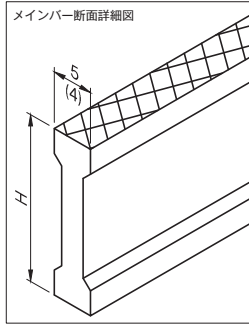
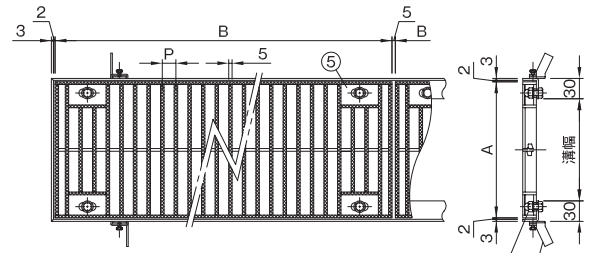
ピット蓋



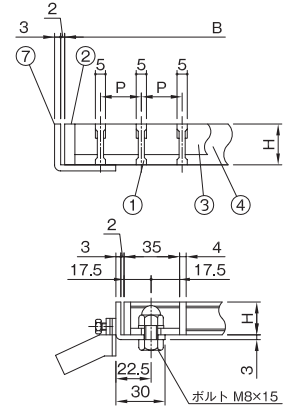
更に詳しい商品情報・CADデータはWebサイトで!



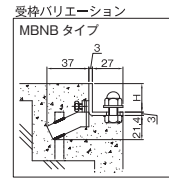
DHB-R



注) 高さH=20mm・25mmのみ寸法は4mm



ボルト固定部詳細



受枠バリエーション MBNB タイプ

- 仕様 ●ステンレス製(SUS304/電解研磨)
 ●歩行・軽・中・重荷重用
 ●ボルト固定式
 ●標準寸法以外も製作可能です。お問い合わせください。
 ●スリップ防止加工
 ●開閉工具(別売)も販売しております。
 ●受枠は別売りです。

寸法表 (mm)

品番 符号	呼び	溝幅	サイズ			
			幅 (A)	長さ (B)	高さ (H)	ピッチ (P)
DHB-R	15	100	150	995	20	15
	20	150	200			20
	25	200	250			25
	30	250	300			32
	35	300	350			38
	40	350	400			25
	45	400	450			30
	50	450	500			

部番	部品名	材質
①	メインバー	SUS304
②	サイドバー	
③	クロスバー	
④	エンドバー	
⑤	プレート	
⑥	ボルト	SPCC
⑦	受枠	
⑧	アンカー	

製品表面仕上げ：電解研磨

※呼び15の高さ寸法はH=20迄、呼び20の高さ寸法はH=25迄となります。

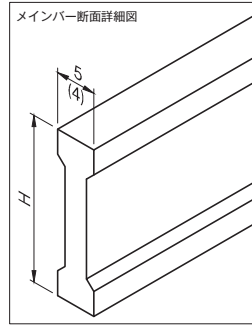
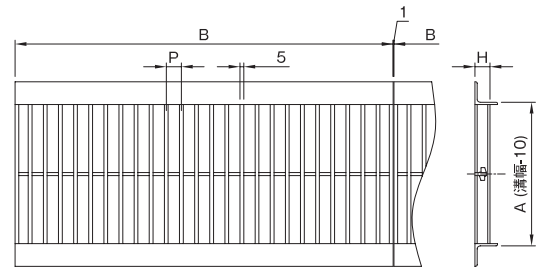
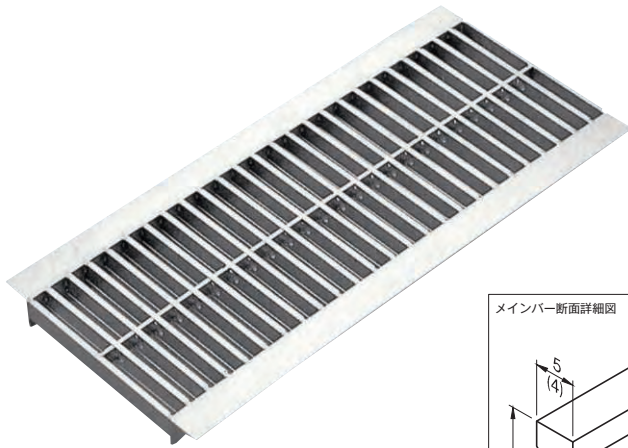
定価表

呼び	溝幅	寸法 A(幅)×B(長さ)×H(高さ)	蓋定価										受枠定価	枠延長 料金 (1m分)
			ピッチ (P)											
			耐荷重	15	耐荷重	20	耐荷重	22	耐荷重	25	耐荷重	30		
15	100	150 × 995 × 20	T-20	72,100	T-20	63,900	T-20	60,200	T-20	54,500	T-20	45,400	28,300	16,400
		200 × 995 × 20	T-20	81,300	T-20	68,700	T-14	63,800	T-14	61,400	T-6	53,300	29,000	16,400
20	150	200 × 995 × 25	T-20	100,600	T-20	82,700	T-20	81,600	T-20	72,900	T-20	63,000	31,100	17,800
		250 × 995 × 20	T-14	100,700	T-2	85,900	T-2	77,700	T-2	74,100	T-2	63,400	29,900	16,400
25	200	250 × 995 × 25	T-20	123,300	T-14	102,100	T-14	94,900	T-6	88,400	T-2	78,800	31,900	17,800
		250 × 995 × 32	T-20	153,700	T-20	122,300	T-20	111,600	T-20	104,100	T-20	92,500	34,900	20,600
		250 × 995 × 38	T-20	180,400	T-20	142,900	T-20	126,900	T-20	119,300	T-20	105,600	37,500	22,800
30	250	300 × 995 × 20	T-2	114,100	T-2	96,900	T-2	87,600	T-2	85,300	T-歩	76,400	30,700	16,400
		300 × 995 × 25	T-14	142,700	T-2	112,100	T-2	107,300	T-2	97,100	T-2	87,800	32,800	17,800
		300 × 995 × 32	T-20	167,600	T-20	135,600	T-20	125,500	T-14	117,300	T-14	104,100	35,900	20,600
		300 × 995 × 38	T-20	196,100	T-20	158,900	T-20	146,600	T-20	135,600	T-20	119,300	38,700	22,800
35	300	350 × 995 × 20	T-2	133,800	T-歩	114,700	T-歩	108,100	T-歩	99,900	T-歩	87,000	31,500	16,400
		350 × 995 × 25	T-2	166,800	T-2	134,000	T-2	124,300	T-2	115,400	T-歩	101,400	33,700	17,800
		350 × 995 × 32	T-20	196,300	T-14	159,600	T-14	150,800	T-14	136,200	T-2	120,100	36,900	20,600
		350 × 995 × 38	T-20	228,600	T-20	187,600	T-20	177,400	T-14	158,200	T-14	137,600	39,900	22,800
40	350	400 × 995 × 20	T-歩	147,000	T-歩	127,600	T-歩	122,300	T-歩	112,800	T-歩	98,500	32,300	16,400
		400 × 995 × 25	T-2	182,500	T-2	147,700	T-歩	136,800	T-歩	125,400	T-歩	110,900	34,600	17,800
		400 × 995 × 32	T-14	217,200	T-14	175,200	T-6	167,400	T-2	149,500	T-2	131,400	38,100	20,600
45	400	400 × 995 × 38	T-20	254,200	T-14	205,900	T-14	196,700	T-14	177,700	T-6	151,200	41,000	22,800
		450 × 995 × 20	T-歩	176,900	T-歩	155,700	T-歩	146,300	T-歩	131,200	T-歩	108,100	33,100	16,400
		450 × 995 × 25	T-2	208,900	T-歩	166,500	T-歩	153,900	T-歩	142,000	T-歩	124,200	35,400	17,800
		450 × 995 × 32	T-14	245,200	T-2	196,600	T-2	188,800	T-2	167,800	T-2	147,000	38,900	20,600
50	450	450 × 995 × 38	T-20	287,000	T-14	231,800	T-14	222,600	T-6	193,900	T-6	169,200	42,100	22,800
		500 × 995 × 20	T-歩	188,000	T-歩	160,400	T-歩	148,300	T-歩	136,200	T-歩	117,900	33,900	16,400
		500 × 995 × 25	T-2	226,100	T-歩	179,600	T-歩	171,500	T-歩	155,700	T-歩	133,800	36,400	17,800
		500 × 995 × 32	T-6	266,200	T-2	210,900	T-2	196,300	T-2	180,900	T-2	158,600	40,000	20,600
		500 × 995 × 38	T-14	311,500	T-14	246,700	T-2	227,800	T-2	209,500	T-2	182,500	43,400	22,800

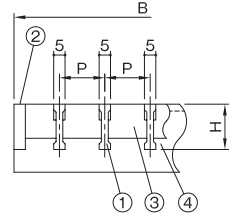
※受け枠価格はMBNBタイプの四方枠1m分となります。
 直線以外の枠に関しては、別途お見積りとなります。P209をご参照ください。



DHUU



注) 高さH=20mm・25mmのみ寸法は4mm



- 仕様
- ステンレス製(SUS304/電解研磨)
 - 歩行・軽・中・重荷重用
 - 標準寸法以外も製作可能です。お問い合わせください。
 - ローレット型もございます。
 - 開閉工具(別売)も販売しております。

寸法表 (mm)

品番	溝幅	サイズ					エンドアングル	
		幅 (A)	長さ (B)	高さ (H)	ピッチ (P)			
DHU	12	120	110	1000	20	15	20H	L3 × 30 × 30
	15	150	140		25	20	25H	
	18	180	170		32	22		
	24	240	230		38	25	32H	L4 × 40 × 40
	30	300	290			30	38H	
	36	360	350					

部番	部品名	材質
①	メインバー	SUS304
②	サイドバー	
③	クロスバー	
④	エンドアングル	

製品表面仕上げ：電解研磨

※呼び12は高さ寸法がH=20迄、呼び15・18は高さ寸法がH=25迄、呼び24・30は高さ寸法がH=32迄となります。

定価表

呼び	溝幅	寸法 A(幅)×B(長さ)×H(高さ)	耐荷重	ピッチ (P)								
				15	20	22	25	30	耐荷重	耐荷重	耐荷重	耐荷重
12	120	110 × 1000 × 20	T-14	62,900	T-14	50,800	T-14	48,400	T-14	45,600	T-14	38,500
		140 × 1000 × 25	T-14	73,900	T-14	59,800	T-14	56,800	T-14	55,800	T-14	46,900
18	180	170 × 1000 × 20	T-14	73,500	T-14	61,300	T-14	60,600	T-14	56,300	T-6	49,200
		170 × 1000 × 25	T-14	82,600	T-14	68,600	T-14	68,100	T-14	63,200	T-14	51,700
24	240	230 × 1000 × 20	T-14	96,500	T-2	79,600	T-2	79,000	T-2	73,500	T-2	59,700
		230 × 1000 × 25	T-14	111,900	T-14	90,700	T-14	90,200	T-6	83,500	T-2	67,500
30	300	290 × 1000 × 20	T-2	113,400	T-2	93,500	T-2	90,200	T-2	83,500	T-歩	67,500
		290 × 1000 × 25	T-14	133,800	T-2	107,500	T-2	103,600	T-2	92,500	T-2	78,900
36	360	350 × 1000 × 20	T-2	138,800	T-2	112,300	T-2	109,500	T-2	95,500	T-歩	81,100
		350 × 1000 × 25	T-14	157,600	T-2	126,400	T-2	125,700	T-2	104,100	T-2	91,900
36	360	350 × 1000 × 32	T-14	201,800	T-14	165,100	T-14	149,200	T-6	134,800	T-2	114,300
		350 × 1000 × 38	T-14	239,900	T-14	185,100	T-14	182,100	T-14	154,700	T-14	126,000

排水器具

铸铁ふた類

バルブ・
散水栓
ボックス

グレーチング
&ピットカバー

車止め

フローアー
ハッチ

可とう継手

ドレネージ
継手

ルーフトレン

グリース
トラップ

オイル・
プラスタ
トラップ

給水関連

玄関マット

歩道用
グレーチング

側溝用
グレーチング

U字溝
グレーチング

ます蓋用
グレーチング

スリット
グレーチング

ピット蓋



更に詳しい商品情報・CADデータはWebサイトで！



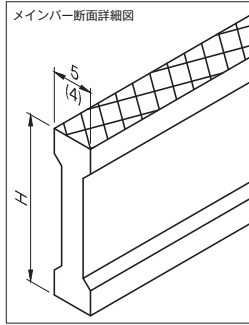
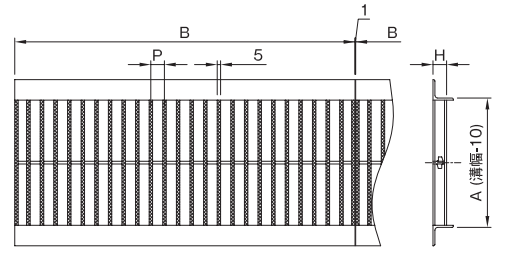
DHU-R

U字溝用

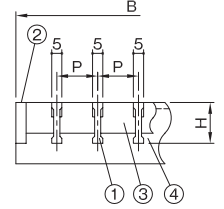
ノンスリップ

耐荷重 歩・軽・中・重荷重

Iバータイプ



注) 高さH=20mm・25mmのみ寸法は4mm



- 仕様**
- ステンレス製(SUS304/電解研磨)
 - 歩行・軽・中・重荷重用
 - 標準寸法以外も製作可能性があります。お問い合わせください。
 - スリップ防止加工。
 - 開閉工具(別売)も販売しております。

部番	部品名	材質
①	メインバー	SUS304
②	サイドバー	
③	クロスバー	
④	エンドアングル	

製品表面仕上げ：電解研磨

寸法表 (mm)

品番 符号	呼び	サイズ						
		溝幅	幅 (A)	長さ (B)	高さ (H)	ピッチ (P)	エンドアングル	
DHU-R	12	120	110	1000	20 ・ 25 ・ 32 ・ 38	15 ・ 20 ・ 22 ・ 25 ・ 30	20H	L3 × 30 × 30
	15	150	140				25H	
	18	180	170				32H	L4 × 40 × 40
	24	240	230				38H	
	30	300	290					
	36	360	350					

※呼び12は高さ寸法がH=20迄、呼び15・18は高さ寸法がH=25迄、呼び24・30は高さ寸法がH=32迄となります。

定価表

呼び	溝幅	寸法		ピッチ (P)								
		A(幅) × B(長さ) × H(高さ)	耐荷重	15	耐荷重	20	耐荷重	22	耐荷重	25	耐荷重	30
12	120	110 × 1000 × 20	T-14	62,900	T-14	50,800	T-14	48,400	T-14	45,600	T-14	38,500
		140 × 1000 × 20	T-14	66,100	T-14	53,400	T-14	52,700	T-14	51,100	T-14	44,900
15	150	140 × 1000 × 25	T-14	73,900	T-14	59,800	T-14	56,800	T-14	55,800	T-14	46,900
		170 × 1000 × 20	T-14	73,500	T-14	61,300	T-14	60,600	T-14	56,300	T-6	49,200
18	180	170 × 1000 × 25	T-14	82,600	T-14	68,600	T-14	68,100	T-14	63,200	T-14	51,700
		230 × 1000 × 20	T-14	96,500	T-2	79,600	T-2	79,000	T-2	73,500	T-2	59,700
24	240	230 × 1000 × 25	T-14	111,900	T-14	90,700	T-14	90,200	T-6	83,500	T-2	67,500
		230 × 1000 × 32	T-14	140,200	T-14	113,300	T-14	105,300	T-14	96,900	T-14	83,300
		290 × 1000 × 20	T-2	113,400	T-2	93,500	T-2	90,200	T-2	83,500	T-歩	67,500
30	300	290 × 1000 × 25	T-14	133,800	T-2	107,500	T-2	103,600	T-2	92,500	T-2	78,900
		290 × 1000 × 32	T-14	164,700	T-14	131,400	T-14	123,300	T-14	113,100	T-14	96,500
		350 × 1000 × 20	T-2	138,800	T-2	112,300	T-2	109,500	T-2	95,500	T-歩	81,100
36	360	350 × 1000 × 25	T-14	157,600	T-2	126,400	T-2	125,700	T-2	104,100	T-2	91,900
		350 × 1000 × 32	T-14	201,800	T-14	165,100	T-14	149,800	T-6	135,500	T-2	114,300
		350 × 1000 × 38	T-14	239,900	T-14	185,100	T-14	182,100	T-14	154,700	T-14	126,000

排水器具

鑄鉄ふた類

バルブ・散水栓ボックス

グレーチング & ピットカバー

車止め

フロアーハッチ

可とう継手

ドレナージ継手

ルーフトレン

グリーストラップ

オイル・プラスタトラップ

給水関連

玄関マット

歩道用グレーチング

側溝用グレーチング

U字溝グレーチング

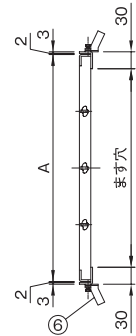
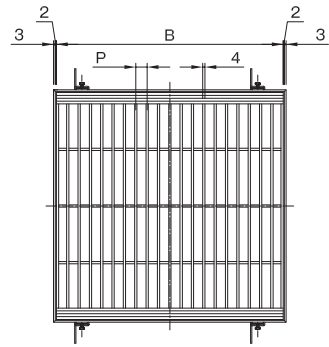
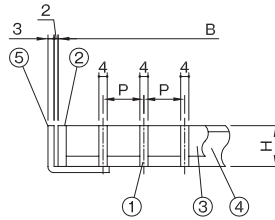
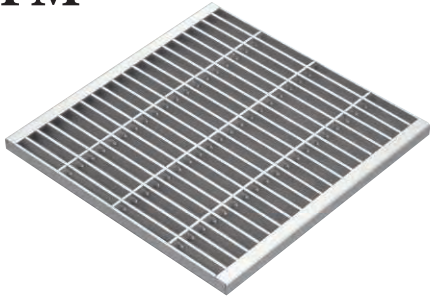
ます蓋用グレーチング

スリットグレーチング

ピット蓋



DFM

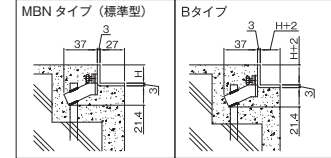


- 仕様
- ステンレス製(SUS304/電解研磨)
 - 歩行・軽・中・重荷重用
 - エンド部アングル(溝ライン付)
 - 標準寸法以外も製作可能です。お問い合わせください。
 - ローレット型もございます。
 - 開閉工具(別売)も販売しております。
 - 受枠は別売りです。
受枠の形状については、「受枠バリエーション」よりお選びください。

寸法表 (mm)

品番	符号	呼び	ます穴	サイズ				エンドアングル	
				幅 (A)	長さ (B)	高さ (H)	ピッチ (P)		
DFM	□	25	200	250	250	20	13	20H	L3 × 20 × 20
			250	300	300			25H	
	□	35	300	350	350	25	15	32H	L3 × 32 × 20
			400	400	400			38H	
	□	45	400	450	450	32	20	38H	L3 × 38 × 20
			450	500	500			50H	
	□	55	500	550	550	38	25	50H	L3 × 50 × 20
			550	600	600			50H	
	□	65	600	650	650	50	30	50H	L3 × 50 × 20
			650	650	650			50H	

受枠バリエーション



部番	部品名	材質
①	メインバー	SUS304
②	サイドバー	
③	クロスバー	
④	エンドアングル	
⑤	受枠	SPCC
⑥	アンカー	

製品表面仕上げ：電解研磨

定価表

呼び	ます穴	寸法	蓋定価										受枠定価	
			耐荷重	ピッチ (P)										
				13	15	20	25	30	MBNタイプ					
25	□ 200	250 × 250 × 20	T-14	41,800	T-14	35,600	T-2	28,200	T-2	23,700	T-2	20,400	12,800	
		250 × 250 × 25	T-20	51,500	T-20	44,100	T-14	34,900	T-14	29,100	T-6	25,300	13,900	
		250 × 250 × 32	T-20	64,800	T-20	55,800	T-20	43,500	T-20	36,500	T-20	32,000	15,200	
		250 × 250 × 38	T-20	76,300	T-20	64,800	T-20	51,100	T-20	42,700	T-20	36,900	16,400	
30	□ 250	300 × 300 × 20	T-6	44,100	T-2	36,300	T-2	29,500	T-2	25,100	T-歩	21,800	15,500	
		300 × 300 × 25	T-14	52,000	T-14	44,300	T-6	35,700	T-2	28,600	T-2	25,400	16,700	
		300 × 300 × 32	T-20	62,100	T-20	52,900	T-20	42,200	T-14	36,100	T-14	32,000	17,800	
		300 × 300 × 38	T-20	82,700	T-20	69,000	T-20	54,700	T-20	46,900	T-14	40,100	19,500	
35	□ 300	350 × 350 × 20	T-2	60,100	T-2	49,800	T-歩	39,900	T-歩	34,200	T-歩	29,500	17,800	
		350 × 350 × 25	T-14	71,200	T-6	59,300	T-2	47,300	T-2	40,300	T-2	35,000	19,500	
		350 × 350 × 32	T-20	88,100	T-20	75,300	T-14	58,200	T-6	49,300	T-2	42,700	20,600	
		350 × 350 × 38	T-20	101,800	T-20	84,700	T-20	67,700	T-14	58,000	T-14	49,800	22,500	
40	□ 350	350 × 350 × 50	T-20	141,400	T-20	121,900	T-20	94,700	T-20	77,800	T-20	68,700	24,700	
		400 × 400 × 20	T-2	77,700	T-2	64,800	T-歩	51,400	T-歩	43,900	T-歩	37,400	20,200	
		400 × 400 × 25	T-2	91,100	T-2	77,800	T-2	59,700	T-歩	52,200	T-歩	44,300	22,000	
		400 × 400 × 32	T-14	110,800	T-14	93,300	T-6	73,600	T-2	62,100	T-2	54,000	23,600	
45	□ 400	400 × 400 × 38	T-20	130,200	T-20	109,500	T-14	94,700	T-14	69,900	T-2	64,600	25,300	
		400 × 400 × 50	T-20	177,000	T-20	152,600	T-20	117,900	T-20	97,600	T-20	83,700	28,300	
		450 × 450 × 20	T-2	99,300	T-歩	81,700	T-歩	64,800	T-歩	54,900	T-歩	47,300	23,000	
		450 × 450 × 25	T-2	118,200	T-2	98,300	T-2	77,000	T-歩	65,000	T-歩	56,200	24,500	
50	□ 450	450 × 450 × 32	T-14	141,200	T-14	116,400	T-2	91,900	T-2	77,900	T-2	67,500	26,300	
		450 × 450 × 38	T-20	164,600	T-14	137,300	T-14	107,600	T-2	89,600	T-2	78,400	28,600	
		450 × 450 × 50	T-20	212,200	T-20	178,300	T-20	140,600	T-20	118,500	T-14	96,000	31,600	
		500 × 500 × 20	T-歩	121,100	T-歩	99,200	T-歩	78,000	T-歩	66,100	T-歩	58,000	25,300	
55	□ 500	500 × 500 × 25	T-2	145,200	T-2	119,700	T-歩	94,100	T-歩	79,000	T-歩	68,300	27,000	
		500 × 500 × 32	T-6	173,400	T-2	141,900	T-2	112,100	T-2	94,600	T-歩	82,400	29,500	
		500 × 500 × 38	T-14	203,200	T-14	167,600	T-6	131,400	T-2	110,700	T-2	94,900	31,600	
		500 × 500 × 50	T-20	262,100	T-20	218,000	T-20	172,800	T-14	145,000	T-14	118,500	35,000	
60	□ 550	550 × 550 × 20	T-歩	138,000	T-歩	115,200	T-歩	89,700	T-歩	72,300	T-歩	63,400	32,800	
		550 × 550 × 25	T-2	171,000	T-2	142,700	T-歩	110,500	T-歩	88,700	T-歩	78,900	34,500	
		550 × 550 × 32	T-2	216,000	T-2	180,300	T-2	139,700	T-2	112,800	T-歩	99,400	37,000	
		550 × 550 × 38	T-14	253,700	T-14	211,500	T-2	164,200	T-2	132,800	T-2	116,500	39,400	
65	□ 600	550 × 550 × 50	T-20	326,500	T-20	271,900	T-14	211,000	T-14	170,400	T-6	150,000	44,000	
		600 × 600 × 20	T-歩	163,300	T-歩	134,900	T-歩	107,300	T-歩	85,200	T-歩	72,600	34,000	
		600 × 600 × 25	T-2	202,000	T-歩	167,400	T-歩	132,200	T-歩	105,300	T-歩	89,900	36,500	
		600 × 600 × 32	T-2	255,700	T-2	211,500	T-2	167,400	T-歩	132,900	T-歩	113,400	38,600	
65	□ 600	600 × 600 × 38	T-14	300,300	T-6	248,700	T-2	196,300	T-2	156,400	T-2	133,100	41,900	
		600 × 600 × 50	T-20	385,900	T-20	319,200	T-14	252,900	T-6	200,700	T-2	171,200	46,900	
		650 × 650 × 20	T-歩	190,900	T-歩	157,000	T-歩	122,700	T-歩	102,600	T-歩	85,300	35,800	
		650 × 650 × 25	T-歩	235,900	T-歩	194,000	T-歩	151,600	T-歩	127,000	T-歩	105,700	38,200	
65	□ 600	650 × 650 × 32	T-2	298,400	T-2	245,500	T-2	191,900	T-歩	160,200	T-歩	133,800	40,800	
		650 × 650 × 38	T-6	350,200	T-2	288,000	T-2	225,500	T-2	187,800	T-歩	157,000	43,800	
		650 × 650 × 50	T-20	450,800	T-20	370,400	T-14	289,900	T-2	241,800	T-2	201,800	49,600	

*呼び25・30の高さ寸法(H=50)は製作できません。

*受枠Bタイプは、別途お見積となります。



更に詳しい商品情報・CADデータはWebサイトで！



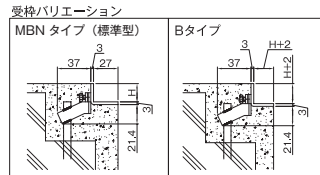
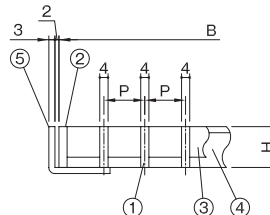
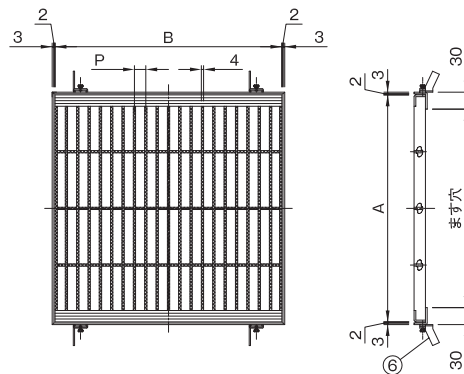
DFM-R



- 仕様**
- ステンレス製(SUS304/電解研磨)
 - 歩行・軽・中・重荷重用
 - スリップ防止加工付(ローレット型)
 - エンド部アングル(溝ライン付)
 - 標準寸法以外も製作可能です。お問い合わせください。
 - 開閉工具(別売)も販売しております。
 - 受枠は別売りです。
- 受枠の形状については、「受枠バリエーション」よりお選びください。

部番	部品名	材質
①	メインバー	SUS304
②	サイドバー	
③	クロスバー	
④	エンドアングル	
⑤	受枠	
⑥	アンカー	SPCC

製品表面仕上げ：電解研磨



寸法表 (mm)

品番 符号	呼び	サイズ				エンドアングル		
		ます穴 幅 (A)	長さ (B)	高さ (H)	ピッチ (P)			
DFM-R	25	□ 200	250	250	20	13	20H	L3 × 20 × 20
	30	□ 250	300	300				
	35	□ 300	350	350	25	15	32H	L3 × 32 × 20
	40	□ 350	400	400				
	45	□ 400	450	450	32	20	38H	L3 × 38 × 20
	50	□ 450	500	500				
	55	□ 500	550	550	38	25	50H	L3 × 50 × 20
	60	□ 550	600	600				
	65	□ 600	650	650	50	30		

定価表

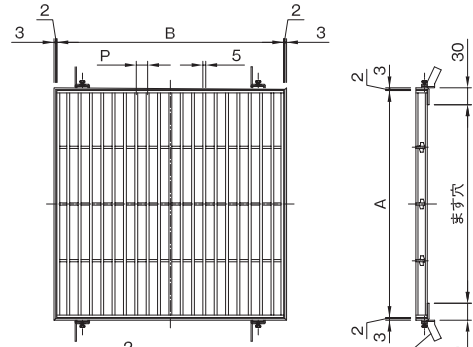
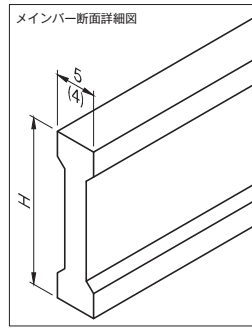
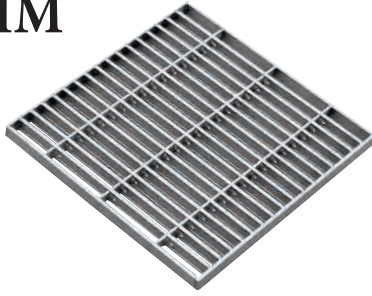
呼び	ます穴	蓋定価											受枠定価
		寸法			ピッチ (P)								
A(幅)×B(長さ)×H(高さ)			耐荷重	13	耐荷重	15	耐荷重	20	耐荷重	25	耐荷重	30	MBNタイプ
25	□ 200	250 × 250 × 20	T-14	56,600	T-14	49,800	T-2	40,000	T-2	33,400	T-2	29,500	12,800
		250 × 250 × 25	T-20	65,500	T-20	56,800	T-14	46,100	T-14	37,500	T-6	35,100	13,900
		250 × 250 × 32	T-20	79,700	T-20	68,600	T-20	54,900	T-20	45,100	T-20	41,400	15,200
		250 × 250 × 38	T-20	88,700	T-20	77,800	T-20	62,100	T-20	51,400	T-20	47,100	16,400
30	□ 250	300 × 300 × 20	T-6	62,800	T-2	53,300	T-2	42,400	T-2	36,300	T-歩	29,500	15,500
		300 × 300 × 25	T-14	71,600	T-14	59,700	T-6	47,500	T-2	42,000	T-2	35,700	16,700
		300 × 300 × 32	T-20	87,600	T-20	72,400	T-20	58,700	T-14	50,200	T-14	42,400	17,800
		300 × 300 × 38	T-20	101,200	T-20	86,200	T-20	66,100	T-20	56,800	T-14	48,900	19,500
35	□ 300	350 × 350 × 20	T-2	90,000	T-2	74,100	T-歩	59,100	T-歩	51,000	T-歩	44,100	17,800
		350 × 350 × 25	T-14	100,400	T-6	81,100	T-2	68,800	T-2	55,800	T-2	49,900	19,500
		350 × 350 × 32	T-20	121,500	T-20	100,700	T-14	80,700	T-6	68,800	T-2	59,000	20,600
		350 × 350 × 38	T-20	136,300	T-20	114,600	T-20	91,900	T-14	75,300	T-14	64,800	22,500
40	□ 350	350 × 350 × 50	T-20	173,800	T-20	148,800	T-20	116,400	T-20	94,700	T-20	83,800	24,700
		400 × 400 × 20	T-2	111,900	T-2	96,000	T-歩	74,100	T-歩	62,900	T-歩	53,400	20,200
		400 × 400 × 25	T-2	127,700	T-2	110,200	T-2	87,200	T-歩	71,100	T-歩	59,100	22,000
		400 × 400 × 32	T-14	154,800	T-14	132,100	T-6	102,100	T-2	86,600	T-2	74,400	23,600
45	□ 400	400 × 400 × 38	T-20	170,400	T-20	148,200	T-14	115,100	T-14	90,000	T-2	81,800	25,300
		400 × 400 × 50	T-20	218,100	T-20	189,500	T-20	143,000	T-20	118,500	T-20	105,300	28,300
		450 × 450 × 20	T-2	134,500	T-歩	105,600	T-歩	91,900	T-歩	78,800	T-歩	59,700	23,000
		450 × 450 × 25	T-2	153,500	T-2	120,900	T-2	104,200	T-歩	88,700	T-歩	69,600	24,500
50	□ 450	450 × 450 × 32	T-14	184,700	T-14	153,900	T-2	122,400	T-2	105,600	T-2	82,400	26,300
		450 × 450 × 38	T-20	211,700	T-14	182,000	T-14	139,800	T-2	118,000	T-2	94,100	28,600
		450 × 450 × 50	T-20	263,500	T-20	222,000	T-20	173,300	T-20	150,000	T-14	117,000	31,600
		500 × 500 × 20	T-歩	175,300	T-歩	147,700	T-歩	117,300	T-歩	96,800	T-歩	75,600	25,300
55	□ 500	500 × 500 × 25	T-2	190,100	T-2	155,100	T-歩	127,200	T-歩	102,500	T-歩	87,800	27,000
		500 × 500 × 32	T-6	234,000	T-2	188,400	T-2	154,100	T-2	132,400	T-歩	106,500	29,500
		500 × 500 × 38	T-14	261,600	T-14	217,600	T-6	171,600	T-2	146,900	T-2	116,100	31,600
		500 × 500 × 50	T-20	328,800	T-20	273,200	T-20	216,000	T-14	183,100	T-14	147,800	35,000
60	□ 550	550 × 550 × 20	T-歩	195,900	T-歩	163,700	T-歩	127,000	T-歩	102,500	T-歩	90,200	32,800
		550 × 550 × 25	T-2	227,700	T-2	190,300	T-歩	147,600	T-歩	118,400	T-歩	104,700	34,500
		550 × 550 × 32	T-2	288,200	T-2	240,000	T-2	186,900	T-2	150,800	T-歩	132,700	37,000
		550 × 550 × 38	T-14	338,500	T-14	282,100	T-2	218,700	T-2	176,800	T-2	155,300	39,400
65	□ 600	550 × 550 × 50	T-20	435,900	T-20	362,900	T-14	281,700	T-14	227,200	T-6	200,100	44,000
		600 × 600 × 20	T-歩	218,300	T-歩	180,300	T-歩	142,900	T-歩	113,200	T-歩	96,900	34,000
		600 × 600 × 25	T-2	269,800	T-歩	223,100	T-歩	176,000	T-歩	139,900	T-歩	119,800	36,500
		600 × 600 × 32	T-2	341,300	T-2	282,100	T-2	223,300	T-歩	177,600	T-歩	151,200	38,600
65	□ 600	600 × 600 × 38	T-14	400,900	T-6	331,500	T-2	262,400	T-2	208,300	T-2	178,200	41,900
		600 × 600 × 50	T-20	515,700	T-20	425,900	T-14	337,400	T-6	267,700	T-2	227,800	46,900
		650 × 650 × 20	T-歩	254,600	T-歩	209,600	T-歩	164,100	T-歩	136,400	T-歩	114,300	35,800
		650 × 650 × 25	T-歩	314,900	T-歩	258,600	T-歩	202,400	T-歩	169,000	T-歩	140,600	38,200
65	□ 600	650 × 650 × 32	T-2	398,700	T-2	327,600	T-2	256,300	T-歩	214,100	T-歩	178,300	40,800
		650 × 650 × 38	T-6	468,000	T-2	384,900	T-2	301,300	T-2	251,000	T-歩	209,600	43,800
		650 × 650 × 50	T-20	601,700	T-20	494,200	T-14	386,800	T-2	322,800	T-2	269,300	49,600

※呼び25-30の高さ寸法(H=50)は製作できません。

※受枠Bタイプは、別途お見積りとなります。



DHM



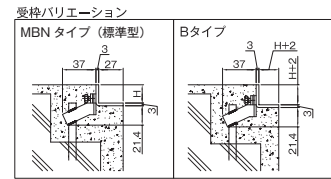
- 仕様**
- ステンレス製(SUS304/電解研磨)
 - 歩行・軽・中・重荷重用
 - 標準寸法以外も製作可能です。お問い合わせください。
 - 開閉工具(別売)も販売しております。
 - 受枠は別売りです。
- 受枠の形状については、「受枠バリエーション」よりお選びください。

寸法表 (mm)

品番 符号	呼び	ます穴	サイズ			高さ (H)	ピッチ (P)
			幅 (A)	長さ (B)	高さ (H)		
DHM	25	□ 200	250	250	15	15	
	30	□ 250	300	300			
	35	□ 300	350	350	20	20	
	40	□ 350	400	400			
	45	□ 400	450	450	25	25	
	50	□ 450	500	500			
	55	□ 500	550	550	32	30	
	60	□ 550	600	600			
	65	□ 600	650	650			

部番	部品名	材質
①	メインバー	SUS304
②	サイドバー	
③	クロスバー	
④	エンドバー	
⑤	受枠	SPCC
⑥	アンカー	

製品表面仕上げ：電解研磨



定価表

呼び	ます穴	蓋定価								受枠定価 MBNタイプ	
		寸法 A(幅)×B(長さ)×H(高さ)	耐荷重	ピッチ (P)				耐荷重	受枠定価		
				15	20	25	30				
25	□ 200	250 × 250 × 15	T-6	28,400	T-2	22,900	T-2	19,700	T-2	17,800	12,400
		250 × 250 × 20	T-20	31,600	T-14	25,300	T-6	21,100	T-2	19,500	12,800
		250 × 250 × 25	T-20	36,300	T-20	33,900	T-14	29,600	T-14	22,200	13,900
		250 × 250 × 32	T-20	45,400	T-20	37,400	T-20	31,100	T-20	26,800	15,200
		250 × 250 × 38	T-20	53,600	T-20	44,300	T-20	37,000	T-20	31,800	16,400
30	□ 250	300 × 300 × 15	T-2	30,700	T-2	24,600	T-歩	21,200	T-歩	19,300	14,800
		300 × 300 × 20	T-14	34,200	T-2	27,900	T-2	23,700	T-2	20,900	15,500
		300 × 300 × 25	T-20	42,200	T-14	33,900	T-6	29,600	T-2	24,400	16,700
		300 × 300 × 32	T-20	49,900	T-20	40,000	T-20	34,100	T-20	28,400	17,800
		300 × 300 × 38	T-20	65,600	T-20	51,700	T-20	44,300	T-20	38,200	19,500
35	□ 300	350 × 350 × 15	T-2	39,900	T-歩	33,500	T-歩	28,300	T-歩	24,400	17,200
		350 × 350 × 20	T-2	47,100	T-2	37,500	T-2	32,400	T-歩	28,300	17,800
		350 × 350 × 25	T-14	56,700	T-2	45,100	T-2	38,500	T-2	32,900	19,500
		350 × 350 × 32	T-20	71,000	T-20	55,100	T-20	46,900	T-14	40,900	20,600
		350 × 350 × 38	T-20	80,300	T-20	64,000	T-20	54,700	T-20	47,100	22,500
40	□ 350	400 × 400 × 15	T-歩	49,900	T-歩	41,200	T-歩	34,100	T-歩	29,300	19,500
		400 × 400 × 20	T-2	61,300	T-歩	48,400	T-歩	41,400	T-歩	35,300	20,200
		400 × 400 × 25	T-6	73,600	T-2	56,800	T-2	49,200	T-2	42,200	22,000
		400 × 400 × 32	T-20	88,300	T-20	69,600	T-14	59,100	T-6	51,400	23,600
		400 × 400 × 38	T-20	103,700	T-20	90,200	T-20	66,300	T-14	55,400	25,300
45	□ 400	450 × 450 × 15	T-歩	63,600	T-歩	51,900	T-歩	43,400	T-歩	36,800	21,900
		450 × 450 × 20	T-2	77,700	T-歩	61,300	T-歩	52,200	T-歩	45,100	23,000
		450 × 450 × 25	T-2	93,400	T-2	73,500	T-2	61,700	T-歩	53,300	24,500
		450 × 450 × 32	T-20	110,200	T-14	87,600	T-6	73,900	T-2	63,900	26,300
		450 × 450 × 38	T-20	130,300	T-20	102,500	T-14	85,000	T-14	74,500	28,600
50	□ 450	500 × 500 × 15	T-歩	76,400	T-歩	63,600	T-歩	53,400	T-歩	44,700	24,300
		500 × 500 × 20	T-2	93,600	T-歩	74,100	T-歩	62,900	T-歩	54,700	25,300
		500 × 500 × 25	T-2	113,300	T-2	89,500	T-歩	75,300	T-歩	64,800	27,000
		500 × 500 × 32	T-14	134,800	T-14	106,300	T-2	89,700	T-2	77,900	29,500
		500 × 500 × 38	T-20	158,800	T-14	124,900	T-14	105,000	T-6	90,500	31,600
55	□ 500	550 × 550 × 15	T-歩	95,500	T-歩	79,400	T-歩	66,600	T-歩	55,900	31,700
		550 × 550 × 20	T-歩	117,400	T-歩	93,000	T-歩	78,400	T-歩	68,500	32,800
		550 × 550 × 25	T-2	142,100	T-歩	111,700	T-歩	94,000	T-歩	81,200	34,500
		550 × 550 × 32	T-14	168,600	T-6	132,900	T-2	112,400	T-2	97,700	37,000
		550 × 550 × 38	T-20	198,500	T-14	156,200	T-6	131,400	T-2	113,300	39,400
60	□ 550	600 × 600 × 15	T-歩	119,400	T-歩	99,400	T-歩	83,400	T-歩	69,900	33,000
		600 × 600 × 20	T-歩	146,700	T-歩	116,400	T-歩	98,100	T-歩	85,800	34,000
		600 × 600 × 25	T-2	177,900	T-歩	139,500	T-歩	117,700	T-歩	101,400	36,500
		600 × 600 × 32	T-14	210,800	T-2	166,400	T-2	140,600	T-2	122,100	38,600
		600 × 600 × 38	T-20	248,300	T-14	195,400	T-2	164,300	T-2	141,700	41,900
65	□ 600	650 × 650 × 15	T-歩	149,200	T-歩	124,300	T-歩	104,200	T-歩	87,500	34,800
		650 × 650 × 20	T-歩	183,500	T-歩	145,200	T-歩	122,600	T-歩	107,200	35,800
		650 × 650 × 25	T-2	222,300	T-歩	174,500	T-歩	147,000	T-歩	127,100	38,200
		650 × 650 × 32	T-6	263,600	T-2	207,900	T-2	175,700	T-2	152,600	40,800
		650 × 650 × 38	T-14	310,400	T-6	244,300	T-2	205,400	T-2	177,100	43,800

*受枠Bタイプは、別途お見積りとなります。

排水器具

錆鉄ふた類

バルブ・
散水栓
ボックス

グレーチング
&ピットカバー

車止め

フLOOR
ハッチ

可とう継手

ドレネージ
継手

ルーフトレン

グリース
トラップ

オイル・
プラスタ
トラップ

給水関連

玄関マット

歩道用
グレーチング

側溝用
グレーチング

U字溝
グレーチング

ます蓋用
グレーチング

スリット
グレーチング

ピット蓋

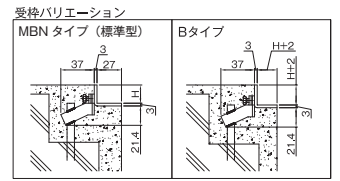
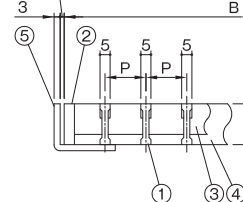
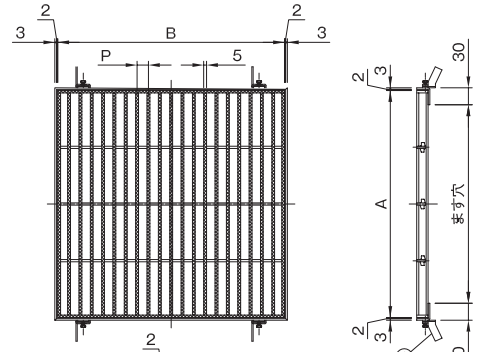
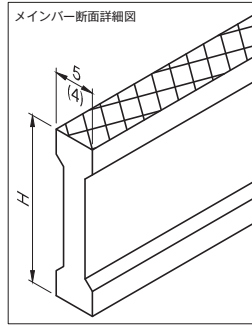
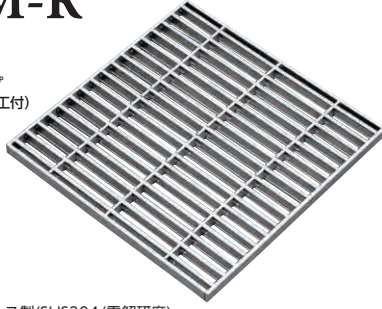


更に詳しい商品情報・CADデータはWebサイトで!



DHM-R

ローレットタイプ
(スリップ防止加工付)



- 仕様 ●ステンレス製(SUS304/電解研磨)
 ●歩行・軽・中・重荷重用
 ●スリップ防止加工付(ローレット型)
 ●標準寸法以外も製作可能性があります。お問い合わせください。
 ●開閉工具(別売)も販売しております。
 ●受枠は別売です。
 受枠の形状については、「受枠バリエーション」よりお選びください。

寸法表 (mm)

品番	ます穴	サイズ			高さ (H)	ピッチ (P)
		幅 (A)	長さ (B)	高さ (H)		
25	□200	250	250	15	15	
30	□250	300	300	20	20	
35	□300	350	350	25	25	
40	□350	400	400	32	30	
45	□400	450	450	38		
50	□450	500	500			
55	□500	550	550			
60	□550	600	600			
65	□600	650	650			

部番	部品名	材質
①	メインバー	SUS304
②	サイドバー	
③	クロスバー	
④	エンドバー	
⑤	受枠	
⑥	アンカー	SPCC

製品表面仕上げ：電解研磨

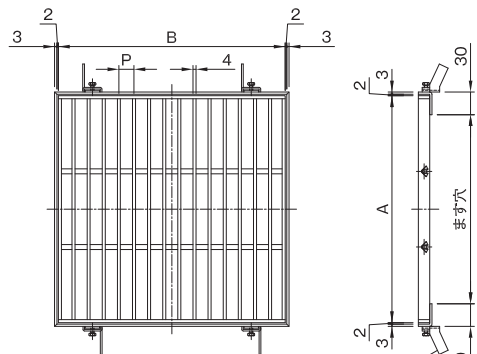
定価表

呼び	ます穴	蓋定価									
		寸法		ピッチ (P)							
		A(幅)×B(長さ)×H(高さ)	耐荷重	15	耐荷重	20	耐荷重	25	耐荷重	30	MBNタイプ
可とう継手	□200	250×250×15	T-6	34,000	T-2	27,500	T-2	23,600	T-2	21,400	12,400
		250×250×20	T-20	38,100	T-14	30,300	T-6	25,200	T-2	23,400	12,800
		250×250×25	T-20	43,500	T-20	34,000	T-14	29,600	T-14	26,600	13,900
		250×250×32	T-20	52,000	T-20	42,000	T-20	34,000	T-20	31,800	15,200
ドレナージ継手	□250	250×250×38	T-20	59,000	T-20	47,500	T-20	38,900	T-20	34,000	16,400
		300×300×15	T-2	36,900	T-2	29,500	T-歩	25,400	T-歩	23,000	14,800
		300×300×20	T-14	41,100	T-2	33,600	T-2	28,600	T-2	24,900	15,500
		300×300×25	T-20	50,800	T-14	40,300	T-6	32,500	T-2	29,300	16,700
ルーフドレン	□300	300×300×32	T-20	60,100	T-20	48,000	T-20	41,000	T-20	34,000	17,800
		300×300×38	T-20	78,800	T-20	62,100	T-20	53,200	T-20	45,700	19,500
		350×350×15	T-2	47,900	T-歩	40,100	T-歩	33,900	T-歩	29,300	17,200
		350×350×20	T-2	56,600	T-2	45,100	T-2	38,900	T-歩	33,900	17,800
グリーストラップ	□350	350×350×25	T-14	68,100	T-2	54,100	T-2	46,200	T-2	39,500	19,500
		350×350×32	T-20	85,200	T-20	66,100	T-20	56,300	T-14	49,100	20,600
		350×350×38	T-20	96,400	T-20	76,900	T-20	65,600	T-20	56,600	22,500
		400×400×15	T-歩	60,100	T-歩	49,400	T-歩	41,000	T-歩	35,100	19,500
オイル・プラスタトラップ	□400	400×400×20	T-2	73,500	T-歩	58,100	T-歩	49,700	T-歩	42,400	20,200
		400×400×25	T-6	88,300	T-2	68,300	T-2	59,000	T-2	50,800	22,000
		400×400×32	T-20	105,900	T-20	83,600	T-14	71,000	T-6	61,700	23,600
		400×400×38	T-20	124,400	T-20	108,200	T-20	79,400	T-14	66,400	25,300
給水関連	□450	450×450×15	T-歩	76,200	T-歩	62,200	T-歩	52,000	T-歩	44,100	21,900
		450×450×20	T-2	93,200	T-歩	73,500	T-歩	62,600	T-歩	54,100	23,000
		450×450×25	T-2	112,100	T-2	88,200	T-2	74,100	T-歩	63,900	24,500
		450×450×32	T-20	132,200	T-14	105,000	T-6	88,700	T-2	76,600	26,300
玄関マット	□450	450×450×38	T-20	156,400	T-20	122,900	T-14	102,100	T-14	89,600	28,600
		500×500×15	T-歩	91,700	T-歩	76,200	T-歩	64,000	T-歩	53,700	24,300
		500×500×20	T-2	112,400	T-歩	88,800	T-歩	75,500	T-歩	65,600	25,300
		500×500×25	T-2	136,100	T-2	107,300	T-歩	90,200	T-歩	77,800	27,000
歩道用グレーチング	□500	500×500×32	T-14	161,800	T-14	127,700	T-2	107,500	T-2	93,400	29,500
		500×500×38	T-20	190,500	T-14	149,900	T-14	126,100	T-6	108,500	31,600
		550×550×15	T-歩	114,600	T-歩	95,400	T-歩	80,000	T-歩	66,900	31,700
		550×550×20	T-歩	141,000	T-歩	111,600	T-歩	94,100	T-歩	82,300	32,800
側溝用グレーチング	□550	550×550×25	T-2	170,600	T-歩	134,000	T-歩	112,900	T-歩	97,500	34,500
		550×550×32	T-14	202,400	T-6	159,500	T-2	134,900	T-2	117,300	37,000
		550×550×38	T-20	238,200	T-14	187,500	T-6	157,600	T-2	136,100	39,400
		600×600×15	T-歩	143,300	T-歩	119,300	T-歩	100,100	T-歩	83,700	33,000
U字溝グレーチング	□600	600×600×20	T-歩	176,100	T-歩	139,600	T-歩	117,700	T-歩	102,800	34,000
		600×600×25	T-2	213,300	T-歩	167,400	T-歩	141,200	T-歩	121,900	36,500
		600×600×32	T-14	252,900	T-2	199,700	T-2	168,800	T-2	146,500	38,600
		600×600×38	T-20	298,100	T-14	234,400	T-2	197,200	T-2	169,900	41,900
ます蓋用グレーチング	□650	650×650×15	T-歩	179,100	T-歩	149,100	T-歩	125,000	T-歩	104,900	34,800
		650×650×20	T-歩	220,300	T-歩	174,200	T-歩	147,100	T-歩	128,600	35,800
		650×650×25	T-2	266,700	T-歩	209,500	T-歩	176,400	T-歩	152,500	38,200
		650×650×32	T-6	316,300	T-2	249,500	T-2	210,800	T-2	183,200	40,800
スリットグレーチング	□650	650×650×38	T-14	372,400	T-6	293,100	T-2	246,700	T-2	212,500	43,800

※受枠Bタイプは、別途お見積となります。



DFG-M-4



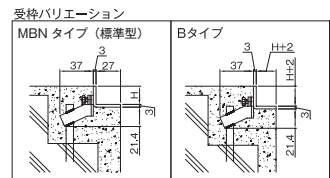
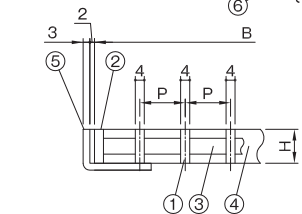
- 仕様**
- ステンレス製(SUS304/電解研磨)
 - 歩行・軽・中・重荷重用
 - 標準寸法以外も製作可能です。お問い合わせください。
 - 開閉工具(別売)も販売しております。
 - 受枠は別売りです。
- 受枠の形状については、「受枠バリエーション」よりお選びください。

寸法表 (mm)

品番 符号	呼び	ます穴	サイズ			
			幅 (A)	長さ (B)	高さ (H)	ピッチ (P)
DFG-M-4	35	□ 300	350	350	20	10
	40	□ 350	400	400	25	15
	45	□ 400	450	450	32	20
	50	□ 450	500	500	38	25
	55	□ 500	550	550	(50)	30
	65	□ 600	650	650		

部番	部品名	材質
①	メインバー	SUS304
②	サイドバー	
③	クロスバー	
④	エンドバー	
⑤	受枠 (別売)	
⑥	アンカー	SPCC

製品表面仕上げ：電解研磨



定価表

呼び	ます穴	蓋定価											受枠定価
		寸法		耐荷重	ピッチ (P)								
		A(幅)×B(長さ)×H(高さ)	耐荷重		10	15	20	25	30	MBNタイプ			
35	□ 300	350 × 350 × 20	T-2	60,600	T-2	37,300	T-歩	32,600	T-歩	24,900	T-歩	21,600	16,800
		350 × 350 × 25	T-14	73,000	T-6	46,200	T-2	40,200	T-2	30,500	T-2	26,500	18,400
		350 × 350 × 32	T-20	93,900	T-20	60,600	T-14	52,300	T-6	38,600	T-2	33,400	19,400
		350 × 350 × 38	T-20	107,600	T-20	68,600	T-20	60,200	T-14	45,400	T-14	39,000	21,100
40	□ 350	400 × 400 × 20	T-2	76,200	T-2	47,800	T-歩	41,000	T-歩	31,900	T-歩	27,500	19,100
		400 × 400 × 25	T-14	92,300	T-2	58,700	T-2	50,600	T-歩	38,100	T-歩	33,400	20,800
		400 × 400 × 32	T-20	114,000	T-14	73,000	T-6	63,100	T-2	47,400	T-2	41,800	22,300
		400 × 400 × 38	T-20	170,500	T-20	86,200	T-14	78,300	T-14	58,700	T-2	43,000	23,900
45	□ 400	400 × 400 × 50	T-20	205,400	T-20	126,300	T-20	104,700	T-20	74,700	T-20	66,600	26,700
		450 × 450 × 20	T-2	104,700	T-歩	65,400	T-歩	57,000	T-歩	42,500	T-歩	36,100	21,700
		450 × 450 × 25	T-6	117,900	T-2	80,300	T-2	70,200	T-歩	52,600	T-歩	40,900	23,100
		450 × 450 × 32	T-20	156,000	T-14	100,300	T-2	87,500	T-2	65,100	T-2	55,800	24,800
50	□ 450	450 × 450 × 38	T-20	218,700	T-14	117,900	T-14	102,700	T-2	73,000	T-2	59,000	27,000
		450 × 450 × 50	T-20	289,200	T-20	148,100	T-20	132,900	T-20	102,700	T-14	87,900	29,800
		500 × 500 × 20	T-2	119,600	T-歩	74,700	T-歩	64,600	T-歩	48,600	T-歩	42,500	23,900
		500 × 500 × 25	T-2	144,000	T-2	90,700	T-歩	79,100	T-歩	59,400	T-歩	51,400	25,500
55	□ 500	500 × 500 × 32	T-14	178,100	T-2	112,800	T-2	98,000	T-2	73,400	T-歩	63,800	27,800
		500 × 500 × 38	T-20	204,200	T-14	132,000	T-6	115,500	T-2	87,200	T-2	74,700	29,800
		500 × 500 × 50	T-20	327,600	T-20	176,900	T-20	153,600	T-14	115,500	T-14	100,300	33,000
		550 × 550 × 20	T-歩	178,100	T-歩	132,000	T-歩	110,800	T-歩	75,100	T-歩	60,600	30,900
65	□ 600	550 × 550 × 25	T-2	203,000	T-2	133,700	T-歩	122,000	T-歩	86,700	T-歩	71,500	32,500
		550 × 550 × 32	T-14	236,600	T-2	173,000	T-2	140,000	T-2	97,500	T-歩	87,900	34,900
		550 × 550 × 38	T-20	280,400	T-14	174,200	T-2	155,500	T-2	114,300	T-2	97,500	37,200
		550 × 550 × 50	T-20	369,800	T-20	236,200	T-14	204,200	T-14	152,100	T-6	132,400	41,500
65	□ 600	650 × 650 × 20	T-歩	251,900	T-歩	204,600	T-歩	176,900	T-歩	125,300	T-歩	101,500	33,800
		650 × 650 × 25	T-2	267,600	T-歩	205,000	T-歩	188,200	T-歩	146,000	T-歩	120,800	36,000
		650 × 650 × 32	T-6	327,300	T-2	205,400	T-2	188,500	T-歩	159,700	T-歩	147,700	38,500
		650 × 650 × 38	T-14	387,000	T-2	324,400	T-2	205,800	T-2	174,500	T-歩	173,700	41,300
		650 × 650 × 50	T-20	548,300	T-20	326,900	T-14	288,000	T-2	214,900	T-2	190,500	46,800

*受枠Bタイプは、別途見積りとなります。

排水器具

铸铁ふた類

バルブ・散水栓ボックス

グレーチング&ピットカバー

車止め

フロアーハッチ

可とう継手

ドレネージ継手

ルーフトレン

グリーストラップ

オイル・プラスタトラップ

給水関連

玄関マット

歩道用グレーチング

側溝用グレーチング

U字溝グレーチング

ます蓋用グレーチング

スリットグレーチング

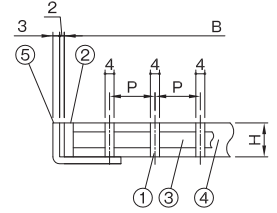
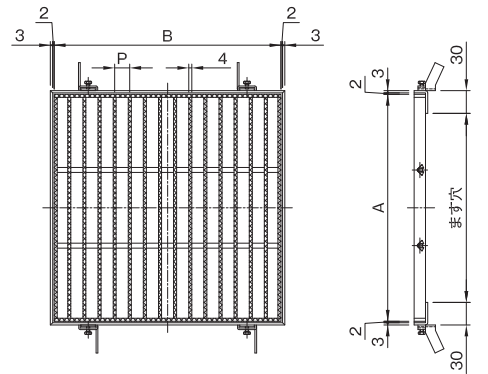
ピット蓋



更に詳しい商品情報・CADデータはWebサイトで！



DFG-MR-4



- 仕様**
- ステンレス製(SUS304/電解研磨)
 - 歩行・軽・中・重荷重用
 - スリップ防止加工付(ローレット型)
 - 標準寸法以外も製作可能です。お問い合わせください。
 - 開閉工具(別売)も販売しております。
 - 受枠は別売りです。
- 受枠の形状については、「受枠バリエーション」よりお選びください。

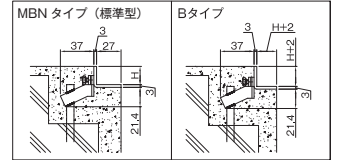
寸法表 (mm)

品番 符号	呼び	サイズ				
		ます穴	幅 (A)	長さ (B)	高さ (H)	ピッチ (P)
DFG-MR-4	35	□ 300	350	350	20	10
	40	□ 350	400	400	25	15
	45	□ 400	450	450	20	20
	50	□ 450	500	500	25	25
	55	□ 500	550	550	30	30

部番	部品名	材質
①	メインバー	SUS304
②	サイドバー	
③	クロスバー	
④	エンドバー	
⑤	受枠 (別売)	SPCC
⑥	アンカー	

製品表面仕上げ：電解研磨

受枠バリエーション



定価表

呼び	ます穴	蓋定価										受枠定価	
		寸法 A(幅)×B(長さ)×H(高さ)	耐荷重	ピッチ (P)									
				10	15	20	25	30	MBNタイプ				
35	□ 300	350 × 350 × 20	T-2	79,500	T-2	59,000	T-歩	50,600	T-歩	37,300	T-歩	32,900	16,800
		350 × 350 × 25	T-14	95,500	T-6	65,400	T-2	55,800	T-2	42,500	T-2	39,000	18,400
		350 × 350 × 32	T-20	121,900	T-20	82,300	T-14	70,700	T-6	52,600	T-2	46,200	19,400
		350 × 350 × 38	T-20	140,000	T-20	97,500	T-20	82,700	T-14	59,900	T-14	51,800	21,100
40	□ 350	400 × 400 × 20	T-2	99,500	T-2	79,100	T-歩	67,000	T-歩	48,600	T-歩	42,200	19,100
		400 × 400 × 25	T-14	119,900	T-2	86,700	T-2	77,900	T-歩	55,800	T-歩	47,400	20,800
		400 × 400 × 32	T-20	148,400	T-14	111,500	T-6	94,800	T-2	69,500	T-2	61,400	22,300
		400 × 400 × 38	T-20	221,900	T-20	126,000	T-14	109,600	T-14	84,300	T-2	75,400	23,900
45	□ 400	400 × 400 × 50	T-20	266,700	T-20	163,400	T-20	137,600	T-20	115,500	T-20	118,700	26,700
		450 × 450 × 20	T-2	136,400	T-歩	88,700	T-歩	79,500	T-歩	60,200	T-歩	50,600	21,700
		450 × 450 × 25	T-6	153,600	T-2	101,900	T-2	92,600	T-歩	70,700	T-歩	57,400	23,100
		450 × 450 × 32	T-20	203,000	T-14	132,000	T-2	115,200	T-2	83,800	T-2	69,500	24,800
50	□ 450	450 × 450 × 38	T-20	284,000	T-14	157,700	T-14	133,600	T-2	98,300	T-2	86,200	27,000
		450 × 450 × 50	T-20	375,800	T-20	191,400	T-20	165,300	T-20	122,800	T-14	106,400	29,800
		500 × 500 × 20	T-2	155,300	T-歩	125,600	T-歩	105,900	T-歩	75,100	T-歩	63,400	23,900
		500 × 500 × 25	T-2	187,300	T-2	132,000	T-歩	117,200	T-歩	88,200	T-歩	73,900	25,500
55	□ 500	500 × 500 × 32	T-14	231,500	T-2	162,400	T-2	142,800	T-2	107,600	T-歩	91,400	27,800
		500 × 500 × 38	T-20	265,100	T-14	188,500	T-6	163,700	T-2	119,200	T-2	100,000	29,800
		500 × 500 × 50	T-20	425,600	T-20	235,400	T-20	202,500	T-14	147,700	T-14	125,600	33,000
		550 × 550 × 20	T-歩	231,500	T-歩	154,500	T-歩	136,100	T-歩	105,100	T-歩	93,100	30,900
65	□ 600	550 × 550 × 25	T-2	263,900	T-2	154,800	T-歩	142,500	T-歩	116,000	T-歩	101,900	32,500
		550 × 550 × 32	T-14	307,700	T-2	206,200	T-2	168,500	T-2	126,000	T-歩	121,100	34,900
		550 × 550 × 38	T-20	363,700	T-14	220,200	T-2	197,800	T-2	151,300	T-2	126,800	37,200
		550 × 550 × 50	T-20	480,000	T-20	287,500	T-14	248,200	T-14	185,000	T-6	160,900	41,500
歩道用 グレーチング	□ 600	650 × 650 × 20	T-歩	327,300	T-歩	256,800	T-歩	221,900	T-歩	167,300	T-歩	148,100	33,800
		650 × 650 × 25	T-2	347,700	T-歩	259,000	T-歩	233,400	T-歩	185,800	T-歩	164,100	36,000
		650 × 650 × 32	T-6	425,100	T-2	261,500	T-2	236,200	T-歩	207,400	T-歩	203,400	38,500
		650 × 650 × 38	T-14	502,100	T-2	395,900	T-2	304,500	T-2	212,600	T-歩	211,800	41,300
		650 × 650 × 50	T-20	711,500	T-20	397,900	T-14	342,900	T-2	252,600	T-2	217,800	46,800

*受枠Bタイプは、別途お見積りとなります。

排水器具

溝鉄ふた類

バルブ・
散水栓
ボックス

グレーチング
&ピットカバー

車止め

フロアー
ハッチ

可とう継手

ドレナージ
継手

ルーフトレン

グリース
トラップ

オイル・
プラスタ
トラップ

給水関連

玄関マット

歩道用
グレーチング

側溝用
グレーチング

U字溝
グレーチング

ます蓋用
グレーチング

スリット
グレーチング

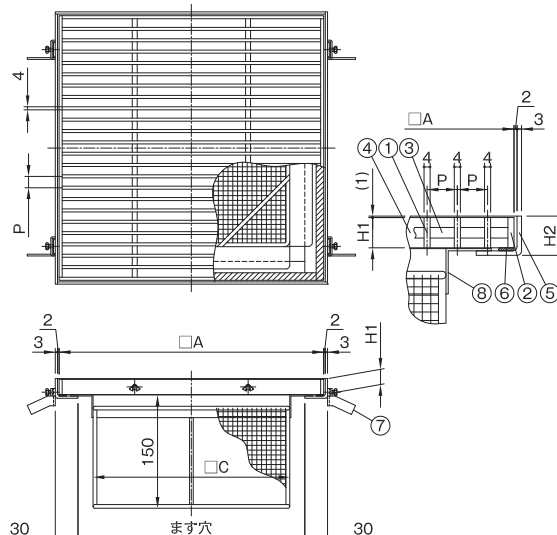
ピット蓋



DFGM4-FLCD



- 仕様 ●ステンレス製(SUS304)
- 歩行・軽・中・重荷重用
- 受枠は落ち葉キャッチャー設置用の専用枠(MWP枠)になります。
- 落ち葉キャッチャー(FLC-D)付です。
- 落ち葉キャッチャーは、5メッシュです。



寸法表 (mm)

品番 符号	呼び	ます穴	グレーチング			受枠 高さ (H2)	(C)
			幅 (A)	高さ (H1)	ピッチ (P)		
DFGM4-FLCD	35	□ 300	350	20	10	26	260
	40	□ 350	400	25	15	31	310
	45	□ 400	450	32	20	38	360
	50	□ 450	500	38	25	44	410
	55	□ 500	550	50	30	56	460
	60	□ 600	600				560

部番	部品名	材質	備考
①	メインバー	SUS304	
②	サイドバー	SUS304	
③	クロスバー	SUS304	
④	エンドバー	SUS304	
⑤	受枠(MWP枠)	SUS304	
⑥	パッキン(MWP枠)	CR	
⑦	アンカー	SPCC	
⑧	落ち葉キャッチャー	SUS304	符号 FLC-D

グレーチングの製品表面仕上: 電解研磨

定価表

呼び	ます穴	蓋・枠・深型 落葉キャッチャー セット定価										
		寸法		ピッチ (P)								
		A(幅)×B(長さ)×H(高さ)	耐荷重	10	15	20	25	30				
35	□ 300	350 × 350 × 20	T-2	139,000	T-2	115,700	T-歩	111,000	T-歩	103,300	T-歩	100,000
		350 × 350 × 25	T-14	152,900	T-6	126,100	T-2	120,100	T-2	110,400	T-2	106,400
		350 × 350 × 32	T-20	175,700	T-20	142,400	T-14	134,100	T-6	120,400	T-2	115,200
		350 × 350 × 38	T-20	191,100	T-20	152,100	T-20	143,700	T-14	128,900	T-14	122,500
		400 × 400 × 20	T-2	161,000	T-2	132,600	T-歩	125,800	T-歩	116,700	T-歩	112,300
40	□ 350	400 × 400 × 25	T-14	178,700	T-2	145,100	T-2	137,000	T-歩	124,500	T-歩	119,800
		400 × 400 × 32	T-20	202,700	T-14	161,700	T-6	151,800	T-2	136,100	T-2	130,500
		400 × 400 × 38	T-20	261,100	T-20	176,800	T-14	168,900	T-14	149,300	T-2	133,600
		400 × 400 × 50	T-20	299,900	T-20	220,800	T-20	199,200	T-20	169,200	T-20	161,100
45	□ 400	450 × 450 × 20	T-2	198,200	T-歩	158,900	T-歩	150,500	T-歩	136,000	T-歩	129,600
		450 × 450 × 25	T-6	213,200	T-2	175,600	T-2	165,500	T-歩	147,900	T-歩	136,200
		450 × 450 × 32	T-20	253,800	T-14	198,100	T-2	185,300	T-2	162,900	T-2	153,600
		450 × 450 × 38	T-20	318,700	T-14	217,900	T-14	202,700	T-2	173,000	T-2	159,000
		450 × 450 × 50	T-20	393,500	T-20	252,400	T-20	237,200	T-20	207,000	T-14	192,200
50	□ 450	500 × 500 × 20	T-2	225,300	T-歩	180,400	T-歩	170,300	T-歩	154,300	T-歩	148,200
		500 × 500 × 25	T-2	251,800	T-2	198,500	T-歩	186,900	T-歩	167,200	T-歩	159,200
		500 × 500 × 32	T-14	288,600	T-2	223,300	T-2	208,500	T-2	183,900	T-歩	174,300
		500 × 500 × 38	T-20	317,100	T-14	244,900	T-6	228,400	T-2	200,100	T-2	187,600
		500 × 500 × 50	T-20	445,300	T-20	294,600	T-20	271,300	T-14	233,200	T-14	218,000
55	□ 500	550 × 550 × 20	T-歩	290,100	T-歩	244,000	T-歩	222,800	T-歩	187,100	T-歩	172,600
		550 × 550 × 25	T-2	317,200	T-2	247,900	T-歩	236,200	T-歩	200,900	T-歩	185,700
		550 × 550 × 32	T-14	353,900	T-2	290,300	T-2	257,300	T-2	214,800	T-歩	205,200
		550 × 550 × 38	T-20	400,300	T-14	294,100	T-2	275,400	T-2	234,200	T-2	217,400
		550 × 550 × 50	T-20	495,000	T-20	361,400	T-14	329,400	T-14	277,300	T-6	257,600
65	□ 600	650 × 650 × 20	T-歩	373,200	T-歩	325,900	T-歩	298,200	T-歩	246,600	T-歩	222,800
		650 × 650 × 25	T-2	391,500	T-歩	328,900	T-歩	312,100	T-歩	269,900	T-歩	244,700
		650 × 650 × 32	T-6	454,800	T-2	332,900	T-2	316,000	T-歩	287,200	T-歩	275,200
		650 × 650 × 38	T-14	517,600	T-2	455,000	T-2	336,400	T-2	305,100	T-歩	304,300
		650 × 650 × 50	T-20	685,200	T-20	463,800	T-14	424,900	T-2	351,800	T-2	327,400

グレーチング&ピットカバー

排水器具

錆鉄ふた類

バルブ・
散水栓
ボックス

グレーチング
&ピットカバー

車止め

フローアー
ハッチ

可とう継手

ドレネージ
継手

ルーフドレン

グリース
トラップ

オイル・
プラスタ
トラップ

給水関連

玄関マット

歩道用
グレーチング

側溝用
グレーチング

U字溝
グレーチング

ます蓋用
グレーチング

スリット
グレーチング

ピット蓋



更に詳しい商品情報・CADデータはWebサイトで!



DFGM4-FLCS

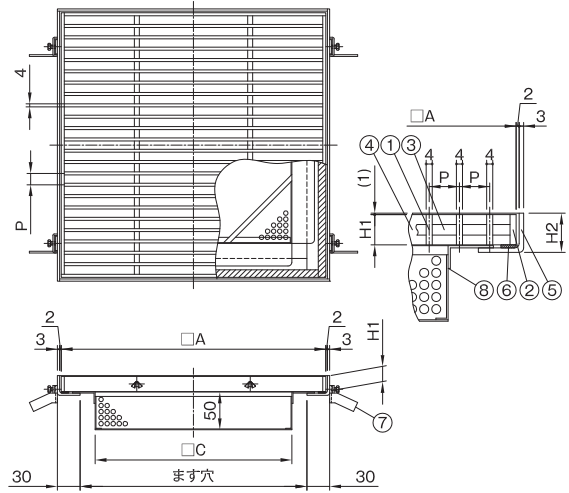
ます蓋用

落ち葉キャッチャー付

専用受枠付

耐荷重 歩・軽・中・重荷重

FBタイプ



- 仕様**
- ステンレス製(SUS304)
 - 歩行・軽・中・重荷重用
 - 受枠は落ち葉キャッチャー設置用の専用枠(MWP枠)になります。
 - 落ち葉キャッチャー(FLC-S)付です。
 - 落ち葉キャッチャーは、φ6パンチングです。

排水器具

錆びた類

バルブ・散水栓ボックス

グレーチング & ピットカバー

車止め

フロアーハッチ

可とう継手

ドレナージ継手

ルーフトレン

グリーストラップ

オイル・プラスタトラップ

給水関連



玄関マット

歩道用グレーチング

側溝用グレーチング

U字溝グレーチング

ます蓋用グレーチング

スリットグレーチング

ピット蓋

寸法表 (mm)

品番		ます穴	グレーチング			受枠 高さ(H2)	(C)
符号	呼び		幅(A)	高さ(H1)	ピッチ(P)		
DFGM4-FLCS	35	□ 300	350	20	10	26	260
	40	□ 350	400	25	15	31	310
	45	□ 400	450	32	20	38	360
	50	□ 450	500	38	25	44	410
DFGM4-FLCS	55	□ 500	550	50	30	56	460
	60	□ 600	600				560

部番	部品名	材質	備考
①	メインバー	SUS304	
②	サイドバー	SUS304	
③	クロスバー	SUS304	
④	エンドバー	SUS304	
⑤	受枠(MWP枠)	SUS304	
⑥	パッキン(MWP枠)	CR	
⑦	アンカー	SPCC	
⑧	落ち葉キャッチャー	SUS304	符号 FLC-S

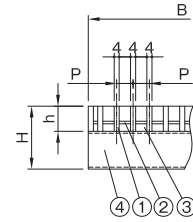
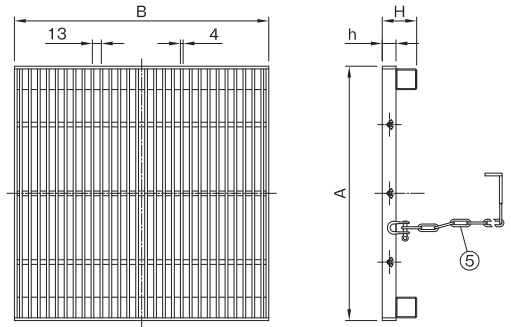
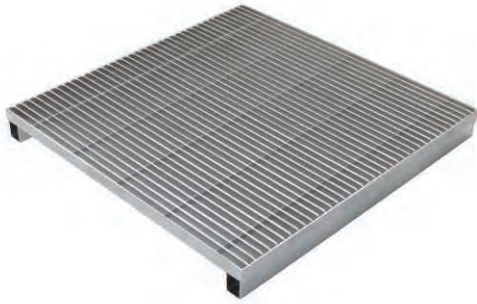
グレーチングの製品表面仕上：電解研磨

定価表

呼び	ます穴	蓋・枠・浅型 落ち葉キャッチャー セット定価										
		寸法		ピッチ (P)								
		A(幅)×B(長さ)×H(高さ)	耐荷重	10	耐荷重	15	耐荷重	20	耐荷重	25	耐荷重	30
35	□ 300	350 × 350 × 20	T-2	103,800	T-2	80,500	T-歩	75,800	T-歩	68,100	T-歩	64,800
		350 × 350 × 25	T-14	117,700	T-6	90,900	T-2	84,900	T-2	75,200	T-2	71,200
		350 × 350 × 32	T-20	140,500	T-20	107,200	T-14	98,900	T-6	85,200	T-2	80,000
		350 × 350 × 38	T-20	155,900	T-20	116,900	T-20	108,500	T-14	93,700	T-14	87,300
40	□ 350	400 × 400 × 20	T-2	124,000	T-2	95,600	T-歩	88,800	T-歩	79,700	T-歩	75,300
		400 × 400 × 25	T-14	141,800	T-2	108,200	T-2	100,100	T-歩	87,600	T-歩	82,900
		400 × 400 × 32	T-20	165,700	T-14	124,700	T-6	114,800	T-2	99,100	T-2	93,500
		400 × 400 × 38	T-20	224,100	T-20	139,800	T-14	131,900	T-14	112,300	T-2	96,600
45	□ 400	400 × 400 × 50	T-20	262,900	T-20	183,800	T-20	162,200	T-20	132,200	T-20	124,100
		450 × 450 × 20	T-2	157,700	T-歩	118,400	T-歩	110,000	T-歩	95,500	T-歩	89,100
		450 × 450 × 25	T-6	172,700	T-2	135,100	T-2	125,000	T-歩	107,400	T-歩	95,700
		450 × 450 × 32	T-20	213,300	T-14	157,600	T-2	144,800	T-2	122,400	T-2	113,100
50	□ 450	450 × 450 × 38	T-20	278,200	T-14	177,400	T-14	162,200	T-2	132,500	T-2	118,500
		450 × 450 × 50	T-20	353,000	T-20	211,900	T-20	196,700	T-20	166,500	T-14	151,700
		500 × 500 × 20	T-2	176,600	T-歩	131,700	T-歩	121,600	T-歩	105,600	T-歩	99,500
		500 × 500 × 25	T-2	203,100	T-2	149,800	T-歩	138,200	T-歩	118,500	T-歩	110,500
55	□ 500	500 × 500 × 32	T-14	239,900	T-2	174,600	T-2	159,800	T-2	135,200	T-歩	125,600
		500 × 500 × 38	T-20	268,400	T-14	196,200	T-6	179,700	T-2	151,400	T-2	138,900
		500 × 500 × 50	T-20	396,600	T-20	245,900	T-20	222,600	T-14	184,500	T-14	169,300
		550 × 550 × 20	T-歩	239,700	T-歩	193,600	T-歩	172,400	T-歩	136,700	T-歩	122,200
65	□ 600	550 × 550 × 25	T-2	266,900	T-2	197,600	T-歩	185,900	T-歩	150,600	T-歩	135,400
		550 × 550 × 32	T-14	303,500	T-2	239,900	T-2	206,900	T-2	164,400	T-歩	154,800
		550 × 550 × 38	T-20	349,900	T-14	243,700	T-2	225,000	T-2	183,800	T-2	167,000
		550 × 550 × 50	T-20	444,600	T-20	311,000	T-14	279,000	T-14	226,900	T-6	207,200
65	□ 600	650 × 650 × 20	T-歩	321,600	T-歩	274,300	T-歩	246,600	T-歩	195,000	T-歩	171,200
		650 × 650 × 25	T-2	339,900	T-歩	277,300	T-歩	260,500	T-歩	218,300	T-歩	193,100
		650 × 650 × 32	T-6	403,300	T-2	281,300	T-2	264,500	T-歩	235,700	T-歩	223,700
		650 × 650 × 38	T-14	466,000	T-2	403,400	T-2	284,800	T-2	253,500	T-歩	252,700
		650 × 650 × 50	T-20	633,600	T-20	412,200	T-14	373,300	T-2	300,200	T-2	275,800



DFG-CD



部番	部品名	材質
①	メインバー	SUS304
②	クロスバー	
③	エンドバー	
④	角パイプ	
⑤	クサリ L-500	

製品表面仕上げ：電解研磨

- 仕様
- ステンレス製(SUS304/電解研磨)
 - 軽・中・重荷重用
 - くさり付きです。
 - 標準寸法以外も製作可能です。お問い合わせください。
 - 開閉工具(別売)も販売しております。

寸法表 (mm)

品番	荷重	ます穴	サイズ						定価	
			幅 (A)	長さ (B)	h	高さ (H)	ピッチ (P)	角パイプ (FB)		
DFG-CD	軽荷重用	T2	□ 300	365	370	20	50	13	25x30	71,700
			□ 360	425	430	20	50	13	25x30	94,900
			□ 450	515	520	20	50	13	25x30	134,200
			□ 500	565	570	25	50	13	25x30	179,300
			□ 600	666	670	25	57	13	32x32	244,100
			□ 300	365	370	25	50	13	25x30	82,200
	中・重荷重用	T6・T14	□ 360	425	430	25	50	13	25x30	108,800
			□ 450	515	520	32	52	13	20x30	232,500
			□ 500	565	570	32	52	13	20x30	275,300
			□ 600	666	670	38	58	13	20x30	429,100

グレーチング&ピットカバー

排水器具

錆鉄ふた類

バルブ・散水栓ボックス

グレーチング&ピットカバー

車止め

フローアーハッチ

可とう継手

ドレネージ継手

ルーフドレン

グリーストラップ

オイル・プラスタトラップ

給水関連

玄関マット

歩道用グレーチング

側溝用グレーチング

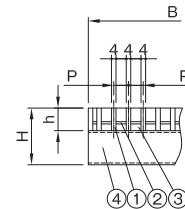
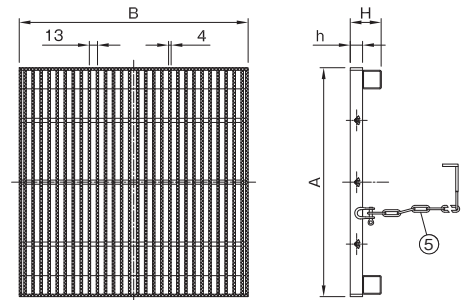
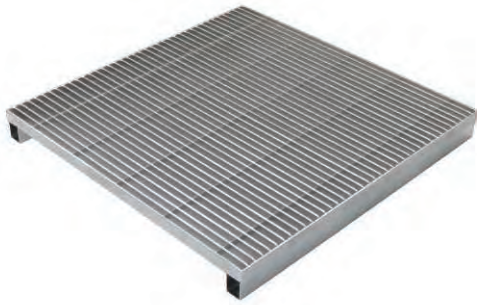
U字溝グレーチング

ます蓋用グレーチング

スリットグレーチング

ピット蓋

DFG-R-CD



部番	部品名	材質
①	メインバー	SUS304
②	クロスバー	
③	エンドバー	
④	角パイプ	
⑤	クサリ L-500	

製品表面仕上げ：電解研磨

- 仕様
- ステンレス製(SUS304/電解研磨)
 - 軽・中・重荷重用
 - スリップ防止加工付(ローレット型)
 - くさり付きです。
 - 標準寸法以外も製作可能です。お問い合わせください。
 - 開閉工具(別売)も販売しております。

寸法表 (mm)

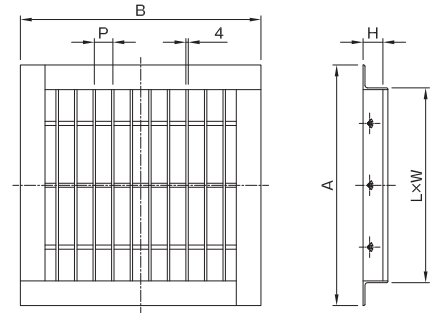
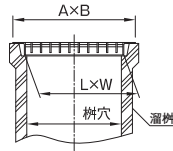
品番	荷重	ます穴	サイズ						定価	
			幅 (A)	長さ (B)	h	高さ (H)	ピッチ (P)	角パイプ (FB)		
DFG-R-CD	軽荷重用	T2	□ 300	365	370	20	50	13	25x30	81,100
			□ 360	425	430	20	50	13	25x30	107,300
			□ 450	515	520	20	50	13	25x30	151,700
			□ 500	565	570	25	50	13	25x30	202,700
			□ 600	666	670	25	57	13	32x32	275,900
			□ 300	365	370	25	50	13	25x30	92,900
	中・重荷重用	T6・T14	□ 360	425	430	25	50	13	25x30	122,900
			□ 450	515	520	32	52	13	20x30	262,800
			□ 500	565	570	32	52	13	20x30	311,200
			□ 600	666	670	38	58	13	20x30	485,100



更に詳しい商品情報・CADデータはWebサイトで!



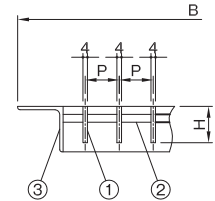
DFUM-T



- 仕様**
- ステンレス製(SUS304/電解研磨)
 - 歩行・軽荷重用
 - 標準寸法以外も製作可能です。お問い合わせください。
 - 開閉工具(別売)も販売しております。

寸法表 (mm)

品番	荷重	ます穴	サイズ					エンドアングル	定価
			LxW	AxB	H	P			
DFUM-T 4面ツバ	歩行用	□ 240	255x255	309x309	15	30	L30x30x3	28,500	
		□ 300	315x315	369x369	15	30		39,100	
		□ 360	375x375	429x429	15	30		50,700	
		□ 450	465x465	539x539	15	30		70,800	
		□ 600	620x620	694x694	20	30		141,600	
	T-2	□ 240	255x255	309x309	25	30	L30x30x3	38,100	
		□ 300	315x315	389x389	32	30	L40x40x3	68,700	
		□ 360	375x375	449x449	32	30		89,800	
		□ 450	465x465	539x539	38	30		143,700	
		□ 600	620x620	710x710	50	30		L50x50x6	340,100



部番	部品名	材質
①	メインバー	SUS304
②	クロスバー	
③	エンドアングル	

製品表面仕上げ：電解研磨

排水器具

鑄鉄ふた類

バルブ・散水栓ボックス

グレーチング & ピットカバー

車止め

フロアーハッチ

可とう継手

ドレナージ継手

ルーフドレン

グリーストラップ

オイル・プラスタトラップ

給水関連



玄関マット

歩道用グレーチング

側溝用グレーチング

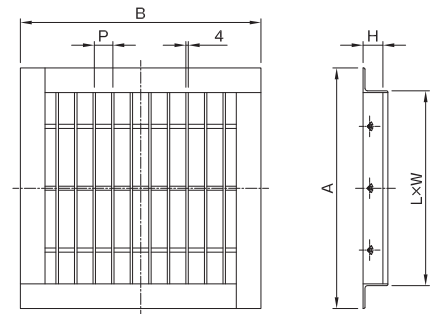
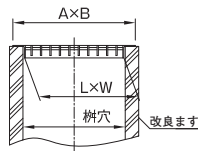
U字溝グレーチング

ます蓋用グレーチング

スリットグレーチング

ピット蓋

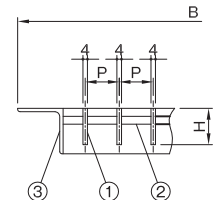
DFUM-K



- 仕様**
- ステンレス製(SUS304/電解研磨)
 - 歩行・軽荷重用
 - 標準寸法以外も製作可能です。お問い合わせください。
 - 開閉工具(別売)も販売しております。

寸法表 (mm)

品番	荷重	ます穴	サイズ					エンドアングル	定価
			LxW	AxB	H	P			
DFUM-K 4面ツバ	歩行用	□ 240	220x220	274x274	15	30	L30x30x3	23,300	
		□ 300	280x280	334x334	15	30		32,800	
		□ 360	340x340	394x394	15	30		44,400	
		□ 450	430x430	504x504	15	30		63,400	
		□ 600	580x580	654x654	15	30		101,400	
	T-2	□ 240	220x220	274x274	20	30	L30x30x3	27,500	
		□ 300	280x280	334x334	25	30	L40x40x3	43,400	
		□ 360	340x340	414x414	32	30		77,100	
		□ 450	430x430	504x504	32	30		114,100	
		□ 600	580x580	654x654	38	30		211,200	



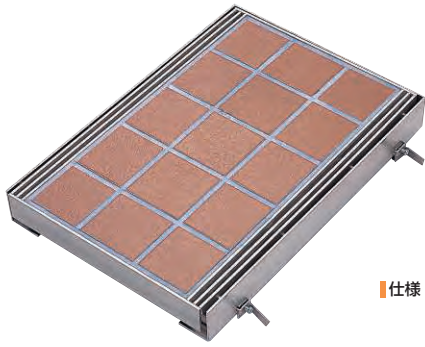
部番	部品名	材質
①	メインバー	SUS304
②	クロスバー	
③	エンドアングル	

製品表面仕上げ：電解研磨



DKK(P=10)

側溝用 タイル用 耐荷重T14まで



- 仕様
- ステンレス製(SUS304)
 - タイル用
 - 目地ピッチ15も製作可能です。
 - T2・T-14仕様は蓋裏面に補強のリップが入っています。
 - 標準寸法以外も製作可能です。お問い合わせください。
 - 充填材は別途現場でご調達ください。
 - 受枠は別売りです。
 - スリット無しも製作可能です。お問い合わせください。

寸法表 (mm)

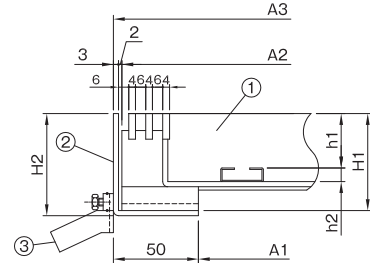
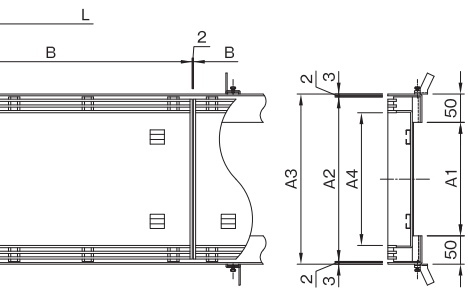
品番 符号	呼び	溝幅	A1	A2	A3	A4	B	H ₁	H ₂	h ₁	h ₂	開口面積 (mm ²)
DKK (P=10)	25	150	150	240	250	184	498	57	60	32	8	15,168
	30	200	200	290	300	234						
	35	250	250	340	350	284						
	40	300	300	390	400	334						

※開口面積は枠内寸法まで算出しております。

定価、荷重表

呼び	溝幅	寸法 A2 × L	蓋定価						受枠 定価			
			DKK-1(歩行用)			DKK-2(T-2)				DKK-14(T-14)		
			適用荷重	P=10	P=15	適用荷重	P=10	P=15		適用荷重	P=10	P=15
25	150	240 × 1000	歩行用	80,600	71,100	T-2	95,400	81,800	T-14	113,200	100,200	24,400
30	200	290 × 1000		90,000	80,600		104,500	90,900		123,300	109,300	24,400
35	250	340 × 1000		97,400	89,000		113,200	99,200		132,900	118,900	24,400
40	300	390 × 1000		106,800	97,100		122,500	108,900		140,900	127,400	24,400

※蓋・受枠(長辺側二辺枠)は1m分の定価となります。



部番	部品名	材質
①	本体	SUS304
②	受枠	SUS304
③	アンカー	SPCC

グレーチング&ピットカバー

排水器具

錆鉄ふた類

バルブ・
散水栓
ボックス

グレーチング
&ピットカバー

車止め

フLOOR
ハッチ

可とう継手

ドレネージ
継手

ルーフトレン

グリース
トラップ

オイル・
プラスタ
トラップ

給水関連

玄関マット

歩道用
グレーチング

側溝用
グレーチング

U字溝
グレーチング

ます蓋用
グレーチング

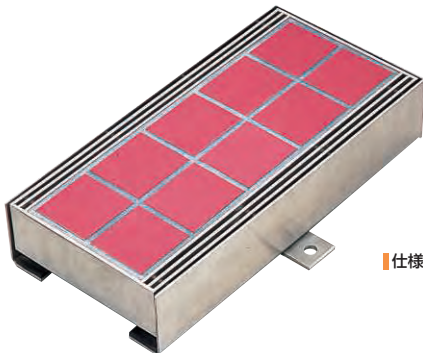
スリット
グレーチング

ピット蓋

側溝インターロッキングブロック用 スリットグレーチング

DKL(P=10)

側溝用 インターロッキング用 耐荷重T14まで



- 仕様
- ステンレス製(SUS304)
 - インターロッキングブロック用
 - 目地ピッチ15も製作可能です。
 - T2・T-14仕様は蓋裏面に補強のリップが入っています。
 - 標準寸法以外も製作可能です。お問い合わせください。
 - 充填材は別途現場でご調達ください。
 - 受枠は別売りです。
 - スリット無しも製作可能です。お問い合わせください。

寸法表 (mm)

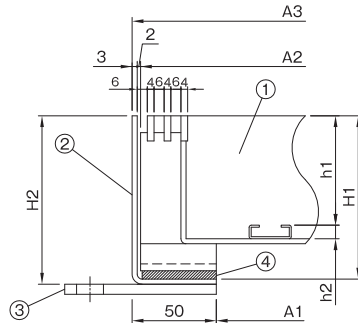
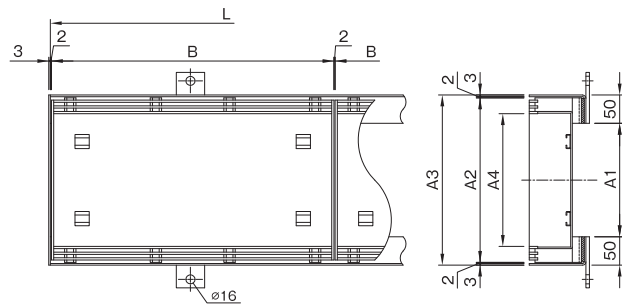
品番 符号	呼び	溝幅	A1	A2	A3	A4	B	H ₁	H ₂	h ₁	h ₂	開口面積 (mm ²)
DKL (P=10)	25	150	150	240	250	184	498	97	100	65	8	15,168
	30	200	200	290	300	234						
	35	250	250	340	350	284						
	40	300	300	390	400	334						

※開口面積は枠内寸法まで算出しております。

定価、荷重表

呼び	溝幅	寸法 A2 × L	蓋定価						受枠 定価			
			DKL-1(歩行用)			DKL-2(T-2)				DKL-14(T-14)		
			適用荷重	P=10	P=15	適用荷重	P=10	P=15		適用荷重	P=10	P=15
25	150	240 × 1000	歩行用	117,400	100,900	T-2	129,400	115,400	T-14	143,100	132,500	43,200
30	200	290 × 1000		127,200	111,300		122,400	126,900		166,600	153,100	43,200
35	250	340 × 1000		138,300	124,100		156,400	139,400		181,300	166,800	43,200
40	300	390 × 1000		148,200	137,100		172,100	152,600		197,100	194,400	43,200

※蓋・受枠(長辺側二辺枠)は1m分の定価となります。



部番	部品名	材質
①	本体	SUS304
②	受枠	SUS304
③	アンカー	SUS304
④	クッションゴム	ネオプレン



更に詳しい商品情報・CADデータはWebサイトで!



ます蓋 タイル用 スリットグレーチング

DKH(P=10)



- 仕様
- ステンレス製(SUS304)
 - タイル用
 - 目地ピッチ15も製作可能です。
 - T2・T-14仕様は蓋表面に補強のリブが入っています。
 - 標準寸法以外も製作可能です。お問い合わせください。
 - 充填材は別途現場でご調達ください。
 - 受枠は別売りです。
 - スリット無しも製作可能です。お問い合わせください。

寸法表 (mm)

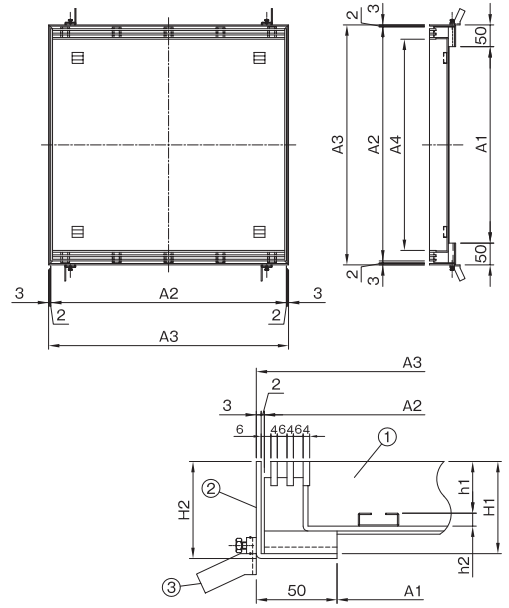
品番 符号	呼び	ます穴	A1	A2	A3	A4	H ₁	H ₂	h ₁	h ₂	開口面積 (mm ²)
			300	390	400	334					
DKH (P=10)	40	□ 300	300	390	400	334	57	60	32	8	11.712
	55	□ 450	450	540	550	484					16.512
	70	□ 600	600	690	700	634					21.312

※開口面積は枠内寸法まで算出しております。

定価、荷重表

呼び	ます穴	寸法 A2 × A2	蓋定価									受枠 定価
			DKH-1(歩行用)			DKH-2(T-2)			DKH-14(T-14)			
			適用荷重	P=10	P=15	適用荷重	P=10	P=15	適用荷重	P=10	P=15	
40	□ 300	390 × 390	歩行用	38,500	34,500	T-2	56,900	48,200	T-14	65,300	55,400	35,100
55	□ 450	540 × 540	歩行用	62,100	52,900	T-2	78,900	73,100	T-14	98,900	81,300	42,300
70	□ 600	690 × 690	歩行用	85,300	79,800	T-2	122,400	119,300	T-14	150,100	147,600	48,000

ます蓋用 タイル用 耐荷重 T14 まで



排水器具

鑄鉄ふた類

バルブ・
散水栓
ボックス

グレーチング
&ピットカバー

車止め

フロアー
ハッチ

可とう継手

ドレナージ
継手

ルーフドレン

グリース
トラップ

オイル・
プラスタ
トラップ

給水関連



玄関マット

歩道用
グレーチング

側溝用
グレーチング

U字溝
グレーチング

ます蓋用
グレーチング

スリット
グレーチング

ピット蓋

ます蓋 インターロッキングブロック用 スリットグレーチング

DKH-L(P=10)



- 仕様
- ステンレス製(SUS304)
 - インターロッキングブロック用
 - 目地ピッチ15も製作可能です。
 - T2・T-14仕様は蓋表面に補強のリブが入っています。
 - 標準寸法以外も製作可能です。お問い合わせください。
 - 充填材は別途現場でご調達ください。
 - 受枠は別売りです。
 - スリット無しも製作可能です。お問い合わせください。

寸法表 (mm)

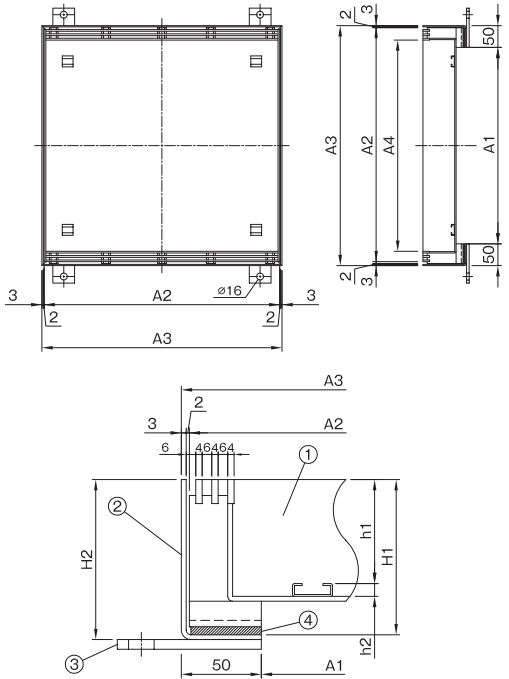
品番 符号	呼び	ます穴	A1	A2	A3	A4	H ₁	H ₂	h ₁	h ₂	開口面積 (mm ²)
			300	390	400	334					
DKH-L (P=10)	40	□ 300	300	390	400	334	97	100	65	8	11.712
	55	□ 450	450	540	550	484					16.512
	70	□ 600	600	690	700	634					21.312

※開口面積は枠内寸法まで算出しております。

定価、荷重表

呼び	ます穴	寸法 A2 × A2	蓋定価									受枠 定価
			DKHL-1(歩行用)			DKHL-2(T-2)			DKHL-14(T-14)			
			適用荷重	P=10	P=15	適用荷重	P=10	P=15	適用荷重	P=10	P=15	
40	□ 300	390 × 390	歩行用	61,500	57,700	T-2	84,700	73,500	T-14	96,900	87,100	51,400
55	□ 450	540 × 540	歩行用	95,300	91,600	T-2	131,200	108,500	T-14	148,200	138,600	63,700
70	□ 600	690 × 690	歩行用	125,600	122,100	T-2	172,100	165,700	T-14	220,500	193,900	75,500

ます蓋用 インターロッキング用 耐荷重 T14 まで



部番	部品名	材質
①	本体	SUS304
②	受枠	SUS304
③	アンカー	SPCC
④	クッションゴム	ネオプレン



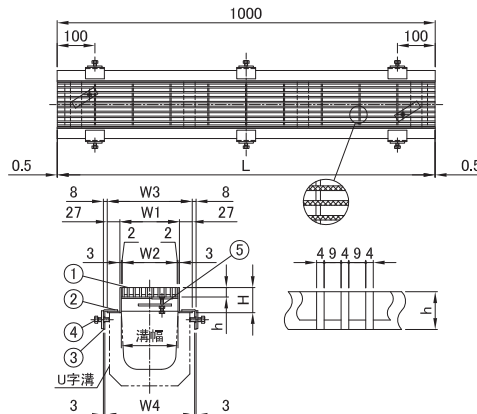
DRFL

U字溝用

ノンスリップ

耐荷重 歩・軽荷重

FBタイプ



- 仕様**
- ステンレス製(SUS304)
 - 歩・軽荷重用
 - グレーチング蓋は、ピッチ10も製作可能です。
 - 標準寸法以外も製作可能です。お問い合わせください。
 - エンド部をプレートによるクローズ加工を施すことも可能です。お問い合わせください。
 - ロック機能により、蓋のガタつきや跳ね上がりを最大限防ぎます。
 - ロック金具は刃幅4mmのマイナスドライバーでロックの開閉が可能です。(ドライバーは現場にてご調達ください。)
 - 開閉金具(別売)も販売しております。

部番	部品名	材質	備考
①	グレーチング蓋	SUS304	ピッチ(P)=13
②	スリット枠本体	SUS304	
③	固定用アングル	SUS304	
④	六角ボルト	SUS304	
⑤	ロック金具	SUS304	

寸法表 (mm)

品番		荷重	溝幅	グレーチング蓋			受枠			価格		
符号	呼び			蓋幅 (W2)	長さ (L)	高さ (h)	W1	W3	W4	高さ (H)	グレーチング蓋 (枚)	受枠 (組)
DRFL	10	歩行用	100	96	999	15	106	160	170	53	67,700	54,900
	12		120	116			126	180	190		76,500	56,700
	15		150	146			156	210	220		91,400	58,500
	10	T-2	100	96			106	160	170		80,800	54,900
	12		120	116			126	180	190		92,700	56,700
	15		150	146			156	210	220		111,100	58,500



グレーチング&ピットカバー

排水器具

鑄鉄ふた類

バルブ・散水栓ボックス

グレーチング&ピットカバー

車止め

フローアーハッチ

可とう継手

ドレネージ継手

ルーフトレン

グリーストラップ

オイル・プラスタトラップ

給水関連

玄関マット

歩道用グレーチング

側溝用グレーチング

U字溝グレーチング

ます蓋用グレーチング

スリットグレーチング

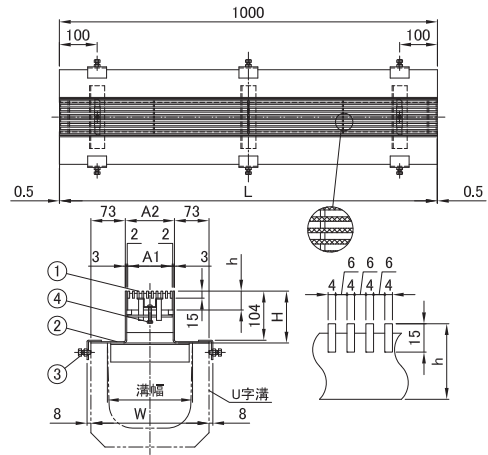
ピット蓋



更に詳しい商品情報・CADデータはWebサイトで！



DRF-BSC



部番	部品名	材質	備考
①	グレーチング蓋	SUS304	ピッチ (P) = 10
②	スリット枠本体	SUS304	
③	六角ボルト	SUS304	
④	ロック金具	SUS304	

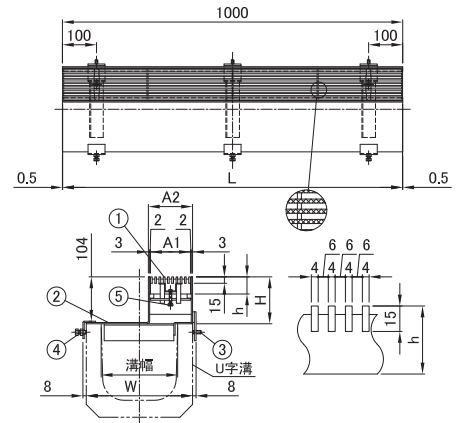
仕様

- ステンレス製(SUS304)
- 軽・中荷重用
- グレーチング蓋は、ピッチ10以外も製作可能です。
- 標準寸法以外も製作可能です。お問い合わせください。
- エンド部をプレートによるクローズ加工を施すことも可能です。お問い合わせください。
- ロック機能により、蓋のガタツキや跳ね上がりを最大限防ぎます。
- ロック金具は刃幅4mmのマイナスドライバーでロックの開閉が可能です。(ドライバーは現場にてご調達ください。)
- 開閉金具(別売)も販売しております。

寸法表 (mm)

品番	符号	呼び	荷重	溝幅	グレーチング蓋				受枠		価格			
					A1	A2	長さ (L)	高さ (h)	W	高さ (H)	グレーチング蓋 (枚)	受枠 (組)		
DRF-BSC	T-2	15	T-2	150	54	64	999	40	210	110	69,800	126,900		
		18		180							69,800	137,000		
		24		240							69,800	158,400		
	T-14	30	300	69,800							176,900			
		15	150	94							104	210	69,800	172,000
		18	180	250							69,800	184,800		
可とう継手	24	240	69,800	210,700										
	30	300	400	69,800	234,400									

DRF-BSS



部番	部品名	材質	備考
①	グレーチング蓋	SUS304	ピッチ (P) = 10
②	スリット枠本体	SUS304	
③	止めネジ	SUS304	
④	六角ボルト	SUS304	
⑤	ロック金具	SUS304	

仕様

- ステンレス製(SUS304)
- 軽・中荷重用
- グレーチング蓋は、ピッチ10以外も製作可能です。
- 標準寸法以外も製作可能です。お問い合わせください。
- エンド部をプレートによるクローズ加工を施すことも可能です。お問い合わせください。
- ロック機能により、蓋のガタツキや跳ね上がりを最大限防ぎます。
- ロック金具は刃幅4mmのマイナスドライバーでロックの開閉が可能です。(ドライバーは現場にてご調達ください。)
- 開閉金具(別売)も販売しております。

寸法表 (mm)

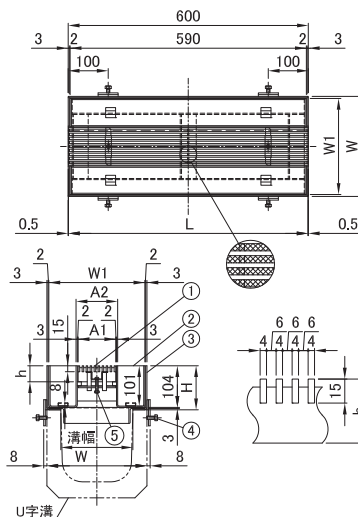
品番	符号	呼び	荷重	溝幅	グレーチング蓋				受枠		価格			
					A1	A2	長さ (L)	高さ (h)	W	高さ (H)	グレーチング蓋 (枚)	受枠 (組)		
DRF-BSS	T-2	15	T-2	150	54	64	999	40	210	110	69,800	123,800		
		18		180							69,800	134,800		
		24		240							69,800	156,200		
	T-14	30	300	69,800							176,100			
		15	150	94							104	210	69,800	182,200
		18	180	250							69,800	197,100		
ピット蓋	24	240	69,800	224,700										
	30	300	400	69,800	249,300									



DRCK(掃除口)



- 仕様 ●ステンレス製(SUS304)
 ●軽・中荷重用
 ●グレーチング蓋は、ピッチ10以外も製作可能です。
 ●標準寸法以外も製作可能です。お問い合わせください。
 ●ロック機能により、蓋のガタツキや跳ね上がりを最大限防ぎます。
 ●ロック金具は刃幅4mmのマイナスドライバーでロックの開閉が可能です。
 (ドライバーは現場にてご調達ください。)
 ●開閉金具(別売)も販売しております。



部番	部品名	材質	備考
①	グレーチング蓋	SUS304	ピッチ(P)=10
②	スリット蓋	SUS304	
③	受枠	SUS304	
④	六角ボルト	SUS304	
⑤	ロック金具	SUS304	

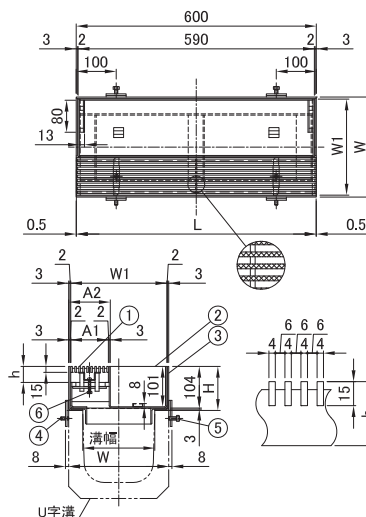
寸法表 (mm)

品番	符号	呼び	荷重	溝幅	グレーチング蓋 / スリット蓋				受枠		価格		
					A1	A2	長さ(L)	高さ(h)	W1	W	高さ(H)	グレーチング蓋(枚)	受枠(組)
DRCK	T-2	15	T-2	150	54	64	599	40	200	210	110	192,700	73,400
		18		240					250	202,000		76,900	
		24		320					330	217,300		82,600	
		30		390					400	232,200		86,500	
	T-14	15	T-14	150	94	104	599	40	200	210	110	198,400	73,400
		18		240					250	208,900		76,900	
		24		320					330	227,300		82,600	
		30		390					400	245,000		86,500	

DRSK(掃除口)



- 仕様 ●ステンレス製(SUS304)
 ●軽・中荷重用
 ●グレーチング蓋は、ピッチ10以外も製作可能です。
 ●標準寸法以外も製作可能です。お問い合わせください。
 ●ロック機能により、蓋のガタツキや跳ね上がりを最大限防ぎます。
 ●ロック金具は刃幅4mmのマイナスドライバーでロックの開閉が可能です。
 (ドライバーは現場にてご調達ください。)
 ●開閉金具(別売)も販売しております。



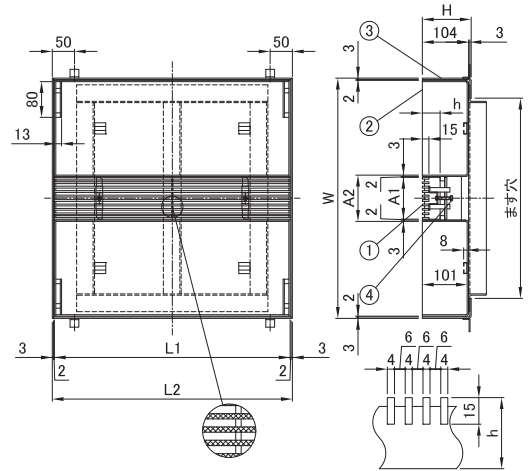
部番	部品名	材質	備考
①	グレーチング蓋	SUS304	ピッチ(P)=10
②	スリット蓋	SUS304	
③	受枠	SUS304	
④	止めネジ	SUS304	
⑤	六角ボルト	SUS304	
⑥	ロック金具	SUS304	

寸法表 (mm)

品番	符号	呼び	荷重	溝幅	グレーチング蓋 / スリット蓋				受枠		価格		
					A1	A2	長さ(L)	高さ(h)	W1	W	高さ(H)	グレーチング蓋(枚)	受枠(組)
DRSK	T-2	15	T-2	150	54	64	599	40	200	210	110	141,000	50,600
		18		240					250	161,200		54,500	
		24		320					330	177,400		61,100	
		30		390					400	192,700		63,700	
	T-14	15	T-14	150	94	104	599	40	200	210	110	146,700	50,600
		18		240					250	168,600		54,500	
		24		320					330	187,500		61,100	
		30		390					400	205,500		63,700	



DRCM



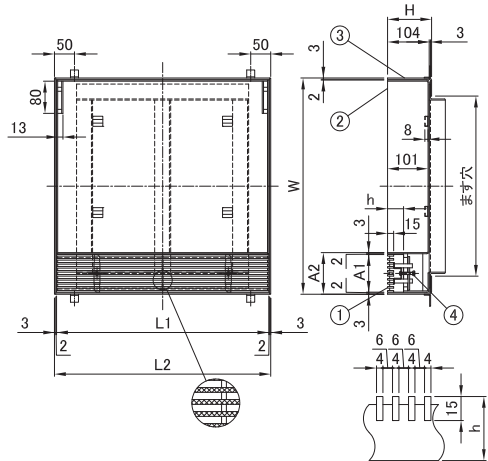
- 仕様**
- ステンレス製(SUS304)
 - 軽・中荷重用
 - グレーチング蓋は、ピッチ10以外も製作可能です。
 - 標準寸法以外も製作可能です。お問い合わせください。
 - ロック機能により、蓋のガタツキや跳ね上がりを最大限防ぎます。
 - ロック金具は刃幅4mmのマイナスドライバーでロックの開閉が可能です。(ドライバーは現場にてご調達ください。)
 - 開閉金具(別売)も販売しております。

部番	部品名	材質	備考
①	グレーチング蓋	SUS304	ピッチ(P)=10
②	スリット蓋	SUS304	
③	受枠	SUS304	
④	ロック金具	SUS304	

寸法表 (mm)

品番	符号	呼び	荷重	ます穴	グレーチング蓋 / スリット蓋				受枠		価格	
					A1	A2	長さ(L1)	高さ(h)	W × L2	高さ(H)	グレーチング蓋(枚)	受枠(組)
DRCM	T-2	30	T-2	□ 300	54	64	□ 380	40	390 × 390	110	142,800	57,500
		45		□ 450			540 × 540		210,800		75,600	
		50		□ 500			590 × 590		234,900		81,300	
		60		□ 600			690 × 690		287,100		93,100	
	T-14	30	T-14	□ 300	94	104	□ 380	390 × 390	155,500	57,500		
		45		□ 450			540 × 540	244,100	75,600			
		50		□ 500			590 × 590	272,200	81,300			
		60		□ 600			690 × 690	350,800	93,100			

DRSM



- 仕様**
- ステンレス製(SUS304)
 - 軽・中荷重用
 - グレーチング蓋は、ピッチ10以外も製作可能です。
 - 標準寸法以外も製作可能です。お問い合わせください。
 - ロック機能により、蓋のガタツキや跳ね上がりを最大限防ぎます。
 - ロック金具は刃幅4mmのマイナスドライバーでロックの開閉が可能です。(ドライバーは現場にてご調達ください。)
 - 開閉金具(別売)も販売しております。

部番	部品名	材質	備考
①	グレーチング蓋	SUS304	ピッチ(P)=10
②	スリット蓋	SUS304	
③	受枠	SUS304	
④	ロック金具	SUS304	

寸法表 (mm)

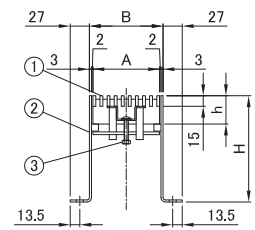
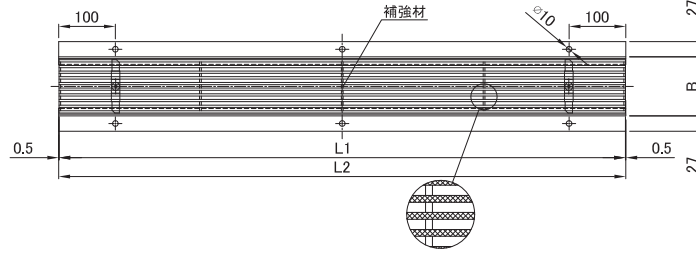
品番	符号	呼び	荷重	ます穴	グレーチング蓋 / スリット蓋				受枠		価格	
					A1	A2	長さ(L1)	高さ(h)	W × L2	高さ(H)	グレーチング蓋(枚)	受枠(組)
DRSM	T-2	30	T-2	□ 300	54	64	□ 380	40	390 × 390	110	126,600	57,500
		45		□ 450			540 × 540		193,600		75,600	
		50		□ 500			590 × 590		216,900		81,300	
		60		□ 600			690 × 690		269,200		93,100	
	T-14	30	T-14	□ 300	94	104	□ 380	390 × 390	139,200	57,500		
		45		□ 450			540 × 540	227,000	75,600			
		50		□ 500			590 × 590	254,100	81,300			
		60		□ 600			690 × 690	332,300	93,100			



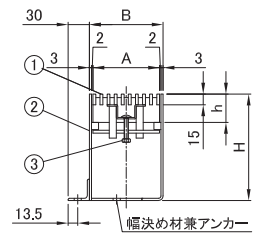
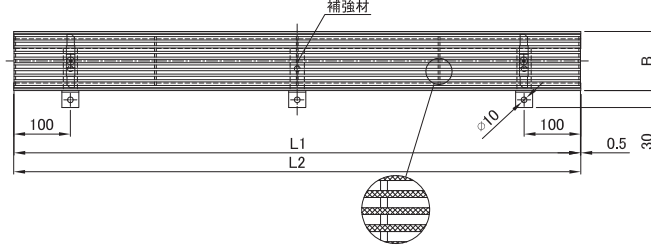
DURF-A DURF-L DURF-U



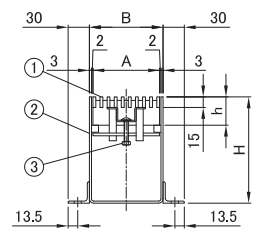
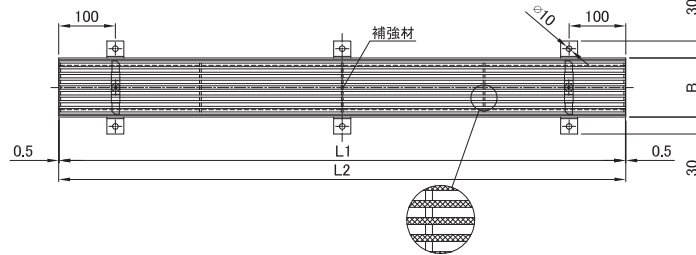
DURF-A



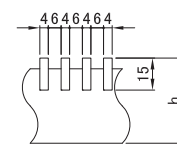
DURF-L



DURF-U



- 仕様**
- ステンレス製(SUS304)
 - 歩・軽荷重用
 - 標準寸法以外も製作可能です。お問い合わせください。
 - DURF-A, DURF-Lは、底板を設けておりませんので、排水勾配を自由に設ける事が出来ます。
 - ロック機能により、蓋のガタツキや跳ね上がりを最大限防ぎます。
 - ロック金具は刃幅4mmのマイナスドライバーでロックの開閉が可能です。(ドライバーは現場にてご調達ください。)
 - 開閉金具(別売)も販売しております。



グレーチング蓋ピッチ詳細図

部番	部品名	材質	備考
①	グレーチング蓋	SUS304	ピッチ (P)=10
②	スリット枠本体	SUS304	
③	ロック金具	SUS304	

寸法 (mm)

品番	符号	呼び	グレーチング蓋			受枠			価格				
			溝幅	幅 (A)	長さ (L1)	高さ (h)	B	L2	H	グレーチング蓋	スリット枠本体		
										H120	H150	H200	
DURF-A	6	60	54	999	40	1000	120	64	64,600	87,500	99,200	119,000	
	10	100	94						68,100	87,500	99,200	119,000	
DURF-L	6	60	54	999	40	1000	150	64	64,600	91,000	102,800	122,500	
	10	100	94						68,100	98,800	110,600	130,300	
DURF-U	6	60	54	999	40	1000	200	64	64,600	98,300	109,800	130,900	
	10	100	94						68,100	106,700	118,200	137,900	



更に詳しい商品情報・CADデータはWebサイトで!



排水器具

铸铁ふた類

バルブ・散水栓ボックス

グレーチング & ピットカバー

車止め

フロアーハッチ

可とう継手

ドレネージ継手

ルーフトレン

グリーストラップ

オイル・プラスチックトラップ

給水関連

玄関マット

歩道用グレーチング

側溝用グレーチング

U字溝グレーチング

ます蓋用グレーチング

スリットグレーチング

ピット蓋

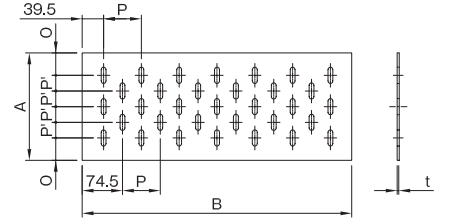
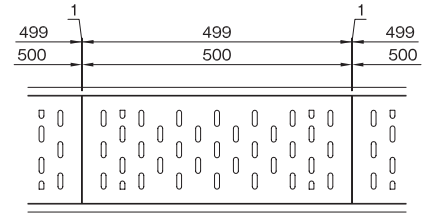
ピット蓋

DPH

側溝用 耐荷重歩行者



- 仕様
- ステンレス製(SUS304/ヘアライン仕上げ)
 - 標準寸法以外も製作可能です。お問い合わせください。
 - 受枠は別売りです。受枠の形状については、P208「受枠バリエーション」よりお選びください。
 - 穴形状は標準穴以外に丸穴形状のバリエーションもございます。P208「穴詳細図・穴形状のバリエーション」をご参照ください。



寸法・定価表 (mm)

*受枠価格は含まれておりません。P208をご参照ください。

品番	呼び	溝幅	サイズ			ピッチ			開口面積 (mm ²)	厚さ (t)		
			A	B	t	P	P'	O		3	4	5
DPH	10	50	99	499	3	70	16.0	41.5	3,031	6,500	8,200	10,300
	12	70	119			70	36.0	41.5	3,031	7,700	9,800	12,400
	15	100	149			70	33.0	41.5	5,052	8,400	12,400	14,800
	18	130	179			70	48.0	41.5	5,052	10,000	14,600	18,400
	20	150	199			70	29.0	41.5	8,335	11,400	16,200	20,100
	25	200	249			70	41.5	41.5	8,335	14,200	20,100	25,100
	30	250	299			70	36.0	41.5	11,619	16,700	24,200	29,600
	35	300	349			70	44.0	42.5	11,619	22,300	27,900	34,600
	40	350	399			70	39.5	41.5	14,903	27,400	31,700	39,900
	45	400	449			70	45.0	44.5	14,903	35,800	43,200	44,400
50	450	499	70	41.6	41.5	18,186	40,700	50,000	49,300			

部品名	材質	備考
本体	SUS304	ヘアライン

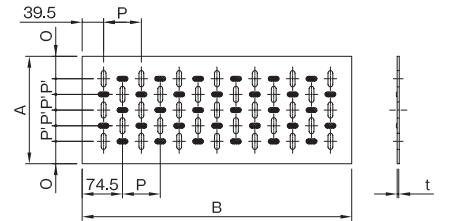
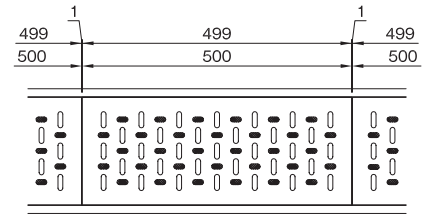
凸凸型ピット蓋

DPN

側溝用 凸凸型 耐荷重歩行者



- 仕様
- ステンレス製(SUS304/ヘアライン仕上げ)
 - 標準寸法以外も製作可能です。お問い合わせください。
 - 受枠は別売りです。受枠の形状については、P208「受枠バリエーション」よりお選びください。
 - 穴形状は標準穴以外に丸穴形状のバリエーションもございます。P208「穴詳細図・穴形状のバリエーション」をご参照ください。



寸法・定価表 (mm)

*受枠価格は含まれておりません。P208をご参照ください。

品番	呼び	溝幅	サイズ			ピッチ			開口面積 (mm ²)	厚さ (t)	
			A	B	t	P	P'	O		3	4
DPN	10	50	99	499	3	70	16.0	41.5	3,031	10,300	16,400
	12	70	119			70	36.0	41.5	3,031	11,600	17,800
	15	100	149			70	33.0	41.5	5,052	13,900	20,600
	18	130	179			70	48.0	41.5	5,052	15,200	23,000
	20	150	199			70	29.0	41.5	8,335	17,200	24,400
	25	200	249			70	41.5	41.5	8,335	19,600	28,400
	30	250	299			70	36.0	41.5	11,619	24,200	34,200
	35	300	349			70	44.0	42.5	11,619	29,600	38,900
	40	350	399			70	39.5	41.5	14,903	35,900	46,400
	45	400	449			70	45.0	44.5	14,903	43,500	51,900
50	450	499	70	41.6	41.5	18,186	48,400	58,300			

部品名	材質	備考
本体	SUS304	ヘアライン



排水器具

鑄鉄ふた類

バルブ・散水栓ボックス

グレーチング & ピットカバー

車止め

フロアーハッチ

可とう継手

ドレナージ継手

ルーフトレン

グリーストラップ

オイル・プラスチックトラップ

給水関連

玄関マット

歩道用グレーチング

側溝用グレーチング

U字溝グレーチング

ます蓋用グレーチング

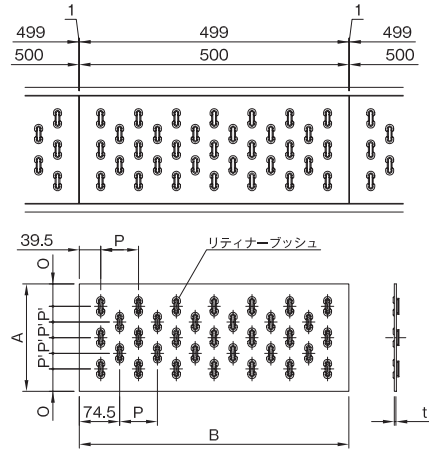
スリットグレーチング

ピット蓋

DPH-Q



- 仕様
- ステンレス製(SUS304/ヘアライン仕上げ)
 - 標準寸法以外も製作可能です。お問い合わせください。
 - 受枠は別売りです。
受枠の形状については、P208「受枠バリエーション」よりお選びください。
 - 穴形状は標準穴以外に丸穴形状のバリエーションもございます。
P208「穴詳細図・穴形状のバリエーション」をご参照ください。



寸法・定価表 (mm) *受枠価格は含まれておりません。P208をご参照ください。

品番 符号	呼び	溝幅	サイズ			ピッチ			開口面積 (mm ²)	厚さ (t)	
			A	B	t	P	P'	O		3	4
DPH-Q	10	50	99	499	3	70	16.0	41.5	1,902	9,500	12,600
	12	70	119			70	36.0	41.5	1,902	11,400	14,400
	15	100	149			70	33.0	41.5	3,170	14,700	18,400
	18	130	179			70	48.0	41.5	3,170	17,200	21,300
	20	150	199			70	29.0	41.5	5,230	20,900	25,900
	25	200	249			70	41.5	41.5	5,230	24,400	30,400
	30	250	299			70	36.0	41.5	7,291	30,000	37,400
	35	300	349			70	44.0	42.5	7,291	34,000	42,300
	40	350	399			70	39.5	41.5	9,352	39,900	49,800
	45	400	449			70	45.0	44.5	9,352	54,800	64,000
	50	450	499			70	41.6	41.5	11,412	62,900	74,500

部品名	材質	備考
本体	SUS304	ヘアライン
リティナーブッシュ	ポリプロピレン	

グレーチング&ピットカバー

排水器具

铸铁ふた類

バルブ・
散水栓
ボックス

グレーチング
&ピットカバー

車止め

フローアー
ハッチ

可とう継手

ドレネージ
継手

ルーフドレン

グリース
トラップ

オイル・
プラスチック
トラップ

給水関連

玄関マット

歩道用
グレーチング

側溝用
グレーチング

U字溝
グレーチング

ます蓋用
グレーチング

スリット
グレーチング

ピット蓋

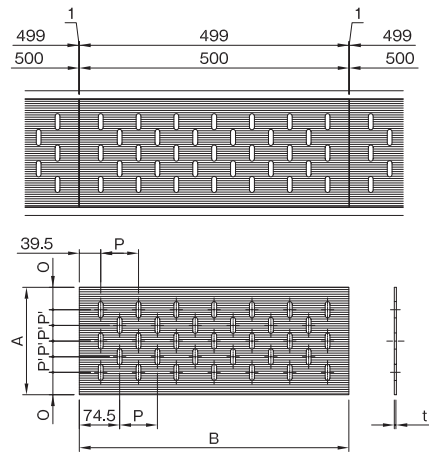
エッチングタイプピット蓋

DPH-E



- 仕様
- ステンレス製(SUS304/ヘアライン仕上げ)
 - 標準寸法以外も製作可能です。お問い合わせください。
 - 受枠は別売りです。
受枠の形状については、P208「受枠バリエーション」よりお選びください。
 - 穴形状は標準穴以外に丸穴形状のバリエーションもございます。
P208「穴詳細図・穴形状のバリエーション」をご参照ください。

側溝用 エッチングタイプ 耐荷重歩行者



寸法・定価表 (mm) *受枠価格は含まれておりません。P208をご参照ください。

品番 符号	呼び	溝幅	サイズ			ピッチ			開口面積 (mm ²)	厚さ (t)		
			A	B	t	P	P'	O		3	4	5
DPH-E	10	50	99	499	3	70	16.0	41.5	3,031	9,800	12,400	16,200
	12	70	119			70	36.0	41.5	3,031	11,800	14,700	19,400
	15	100	149			70	33.0	41.5	5,052	14,600	18,400	23,700
	18	130	179			70	48.0	41.5	5,052	17,300	22,500	28,300
	20	150	199			70	29.0	41.5	8,335	19,300	25,100	31,300
	25	200	249			70	41.5	41.5	8,335	23,700	31,100	38,900
	30	250	299			70	36.0	41.5	11,619	28,300	38,500	47,500
	35	300	349			70	44.0	42.5	11,619	33,300	43,400	54,800
	40	350	399			70	39.5	41.5	14,903	37,700	49,300	62,600
	45	400	449			70	45.0	44.5	14,903	46,200	56,500	70,000
	50	450	499			70	41.6	41.5	18,186	52,700	64,600	77,800

部品名	材質	備考
本体	SUS304	ヘアライン



更に詳しい商品情報・CADデータはWebサイトで!

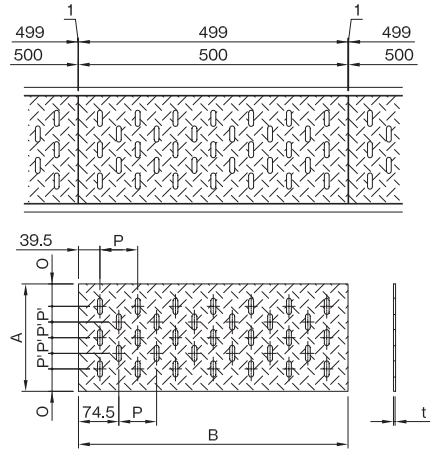


DPH-S



- 仕様**
- ステンレス製(SUS304/ヘアライン仕上げ)
 - 標準寸法以外も製作可能です。お問い合わせください。
 - 受枠は別売りです。
受枠の形状については、本ページ下段「受枠バリエーション」よりお選びください。
 - 穴形状は標準穴以外に丸穴形状のバリエーションもございます。
本ページ下段「穴詳細図・穴形状のバリエーション」をご参照ください。

側溝用 縞板型 耐荷重歩行者



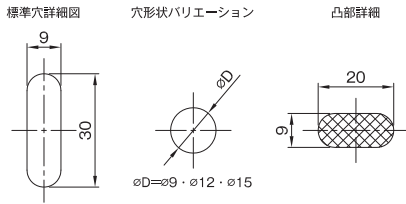
寸法・定価表 (mm) *受枠価格は含まれておりません。下段をご参照ください。

品番 符号	呼び	溝幅	サイズ			ピッチ			開口面積 (mm ²)	厚さ (t)	
			A	B	t	P	P'	O		3	4.5
DPH-S	10	50	99	499	3	70	16.0	41.5	3,031	11,400	14,700
	12	70	119			70	36.0	41.5	3,031	12,700	17,300
	15	100	149			70	33.0	41.5	5,052	14,800	20,900
	18	130	179			70	48.0	41.5	5,052	18,400	25,900
	20	150	199			70	29.0	41.5	8,335	20,200	27,100
	25	200	249			70	41.5	41.5	8,335	24,500	34,100
	30	250	299		4.5	70	36.0	41.5	11,619	29,400	39,200
	35	300	349			70	44.0	42.5	11,619	40,100	49,200
	40	350	399			70	39.5	41.5	14,903	43,200	60,600
	45	400	449			70	45.0	44.5	14,903	51,300	68,100
	50	450	499			70	41.6	41.5	18,186	61,600	76,000

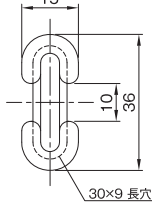
部品名	材質	備考
本体	SUS304	ヘアライン

穴詳細図・穴形状バリエーション

● DPH・DPH-E・DPH-S・DPN

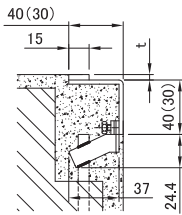
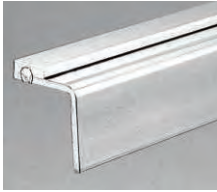


● DPH-Q

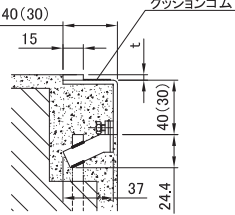


ピット蓋用受枠バリエーション

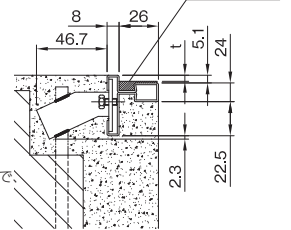
● CA 枠 (標準型)



● CA-Q 枠 (クッションゴム付)



● H-Q 枠 (クッションゴム付)



* H-Q 枠は特注対応となりますので、価格はお問い合わせください。

ピットふた用 CA 枠定価表 (L40・長さ 0.5m・四方枠)

呼び	蓋厚み 3t・4t 用		蓋厚み 4.5t・5t 用	
	枠定価	枠延長料金(0.5m分)	枠定価	枠延長料金(0.5m分)
10	25,600	11,800	29,600	14,800
12	26,100	11,800	30,200	14,800
15	26,800	11,800	31,100	14,800
18	27,500	11,800	32,000	14,800
20	28,000	11,800	32,500	14,800
25	29,100	11,800	34,000	14,800
30	30,300	11,800	35,500	14,800
35	31,500	11,800	37,000	14,800
40	32,700	11,800	38,400	14,800
45	33,800	11,800	39,900	14,800
50	35,000	11,800	41,400	14,800

* L30 は別途お見積となります。

ピットふた用 CA-Q 枠定価表 (L40・長さ 0.5m・四方枠)

呼び	蓋厚み 3t・4t 用		蓋厚み 4.5t・5t 用	
	枠定価	枠延長料金(0.5m分)	枠定価	枠延長料金(0.5m分)
10	28,000	13,600	31,400	16,100
12	28,600	13,600	32,000	16,100
15	29,400	13,600	33,000	16,100
18	30,200	13,600	34,000	16,100
20	30,800	13,600	34,600	16,100
25	32,100	13,600	36,200	16,100
30	33,500	13,600	37,800	16,100
35	34,800	13,600	39,400	16,100
40	36,200	13,600	41,000	16,100
45	37,500	13,600	42,600	16,100
50	38,900	13,600	44,200	16,100

* L30 は別途お見積となります。



排水器具

鑄鉄ふた類

バルブ・
散水栓
ボックス

グレーチング
&ピットカバー

車止め

フローア
ハッチ

可とう継手

ドレネージ
継手

ルーフドレン

グリース
トラップ

オイル・
プラスタ
トラップ

給水関連

玄関マット

歩道用
グレーチング

側溝用
グレーチング

U字溝
グレーチング

ます蓋用
グレーチング

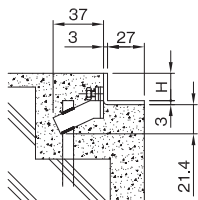
スリット
グレーチング

ピット蓋

グレーチング受枠バリエーション

※クッションゴム付受枠 Q タイプ (MBNBタイプは除く) もございます。型式にQ を付加してご指示ください。

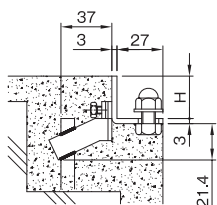
MBN タイプ (標準型)



【適応本体】 DMMT-8・DMTG-A85・DFG・DFG-R・DH・DH-R・DFM・DFM-R・DHM・DHM-R・DFG-M-4・DFG-MR-4

品番	高さ H		円 /m (片側)
MBN 枠	15H 用	18 × 30	6,700
	20H 用	23 × 30	6,900
	25H 用	28 × 30	7,600
	32H 用	35 × 30	9,000
	38H 用	41 × 30	9,500
	50H 用	53 × 30	11,100

MBNB タイプ

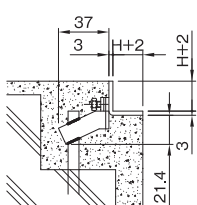


【適応本体】 DFG-B・DFG-BR・DHB・DHB-R

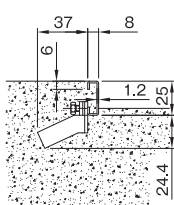
品番	高さ H		円 /m (片側)
MBNB 枠	20H 用	23 × 30	8,200
	25H 用	28 × 30	9,000
	32H 用	35 × 30	10,300
	38H 用	41 × 30	11,400
	50H 用	53 × 30	14,200

- 上記価格は、枠の実寸法 1m あたりの単価となります。
- 受枠の形状によっては、上記価格の他に「受枠コーナー加工料」が必要となります。受枠コーナー加工料は、1ヶ所につき、2,300円頂戴いたします。
- 下図受枠3タイプ (B・E タイプ) も特注対応いたします。価格はお問い合わせください。

Bタイプ



Eタイプ

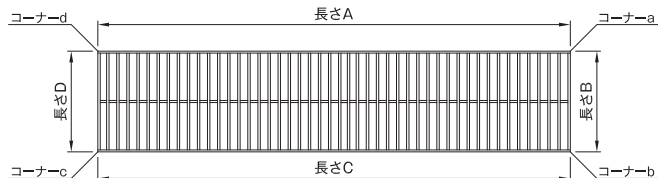


品番	高さ H		円 /m (片側)
B 枠	15H 用	20 × 20	6,700
	20H 用	25 × 25	6,900
	25H 用	30 × 30	7,200
E 枠	15H 用		5,500
	20H 用		5,500
	25H 用		5,500

●グレーチング受枠価格の算出方法

グレーチングの受枠価格は、グレーチングの周囲の長さにより1m単価を乗算した金額に、コーナー加工料を加えた総額となります。例として幅200mm、長さ1000mm、高さ25Hのグレーチングが収まる、MBN枠の定価を算出します。

グレーチング周囲全ての長さを求めるので、図1のような真っ直ぐなグレーチングの場合、周囲長さ=A+B+C+Dとなります。これを元に実際のグレーチング周囲長さを求めると



$$\text{周囲長さ} = \text{長さA}(1,000) + \text{長さB}(200) + \text{長さC}(1,000) + \text{長さD}(200) = 2,400\text{mm} = 2.4\text{m}$$

$$25\text{HのMBN枠} 1\text{m単価} = ¥7,600 -$$

$$7,600(\text{円}/\text{m}) \times 2.4(\text{m}) = 18,240(\text{円}) \dots \text{①}$$

$$\text{コーナー加工料} 1\text{ヶ所} = ¥2,300 -$$

$$\text{今回の枠にはコーナーが} 4\text{ヶ所あるので}$$

$$2,300(\text{円}/\text{ヶ所}) \times 4(\text{ヶ所}) = 9,200(\text{円}) \dots \text{②}$$

最初に算出した枠の金額①とコーナー加工料②を加えて、算出完了です。
18,240+9,200=27,440(円)

$$\text{受枠定価} : ¥27,440 -$$

●グレーチング受枠定価計算式

グレーチングの受枠定価を計算するための式です。上記の算出方法をご参照いただき、以下の□の中に各項目を入れて計算すると、定価が求められます。

手順1 × =

※受枠 1m 単価は上記の単価表より選んでください。

手順2 × =

手順3 + =

グレーチング用 開閉工具

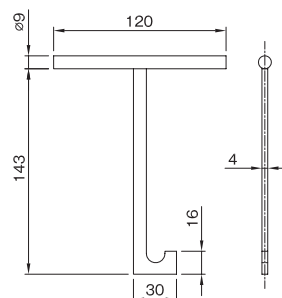


仕様 ●SUS304製



●開閉工具をてこ代わりに使用しないでください。破損する可能性があります。

品番	定価 (1本)
グレーチング用 開閉工具	3,000



更に詳しい商品情報・CADデータはWebサイトで！



車止め

ピラーシリーズ…………… 212

- スタンダードタイプの車止めです。用途・使用場所での使い分けに対応するため、パイプ径や施工方式のバリエーションを豊富に揃えております。素材はステンレスと鉄を用意しております。

アーチシリーズ…………… 214

- 丸みのあるアーチ型フォルムであらゆる環境にマッチするスタンダードタイプの車止めです。素材はステンレスと鉄を用意しております。

リフターシリーズ…………… 216

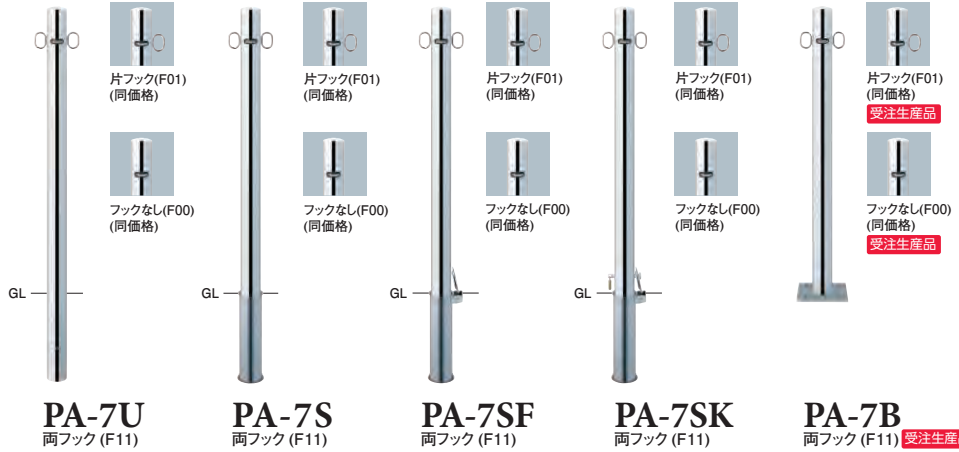
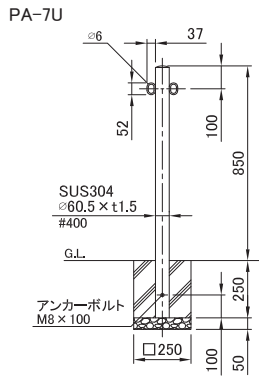
- 操作性と機能性を追求した、地中に収納できる保守管理の楽な車止めです。使用用途に合わせて、支柱サイズ・機能の異なるラインナップを用意しております。

*車止め製品各種は、(株)サンポール製です。



ステンレス製 ピラー Φ60.5

PA-7



形状	固定式	差込式	差込式フタ付	差込式カギ付 (南京錠 25mm)	ベース式
寸法	Φ 60.5(t1.5)H850	Φ 60.5(t1.5)H850	Φ 60.5(t1.5)H850	Φ 60.5(t1.5)H850	Φ 60.5(t1.5)H850
重量	約 2.4kg	約 3.0kg	約 3.2kg	約 3.3kg	約 2.8kg
価格	17,900 円	20,400 円	24,700 円	27,700 円	30,900 円 (アンカーボルト別途)

※ S・SF 交換用本体 17,900 円、SK 交換用本体 (ロックピン・カギ別途) 18,200 円

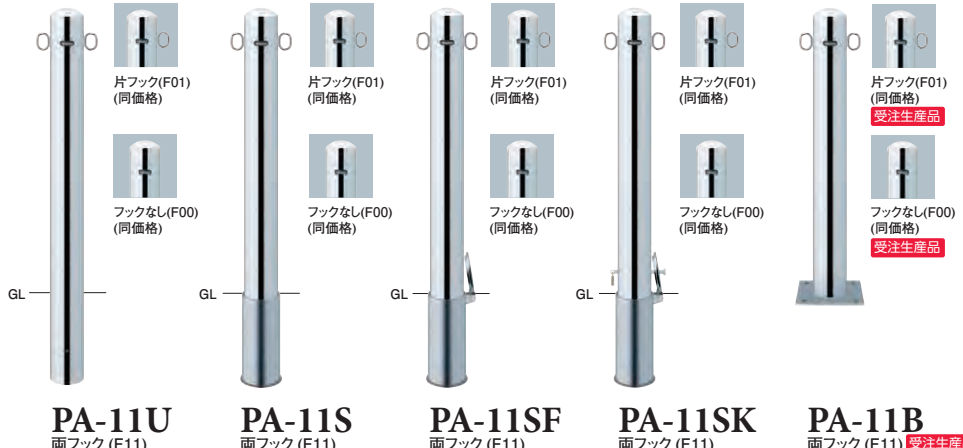
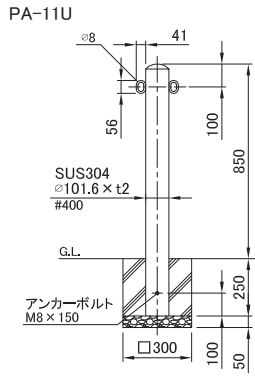
納期問合せ



反射テープ(幅30mm)
価格1,000円/枚
※Φ60.5~114.3
共通価格

ステンレス製 ピラー Φ101.6

PA-11

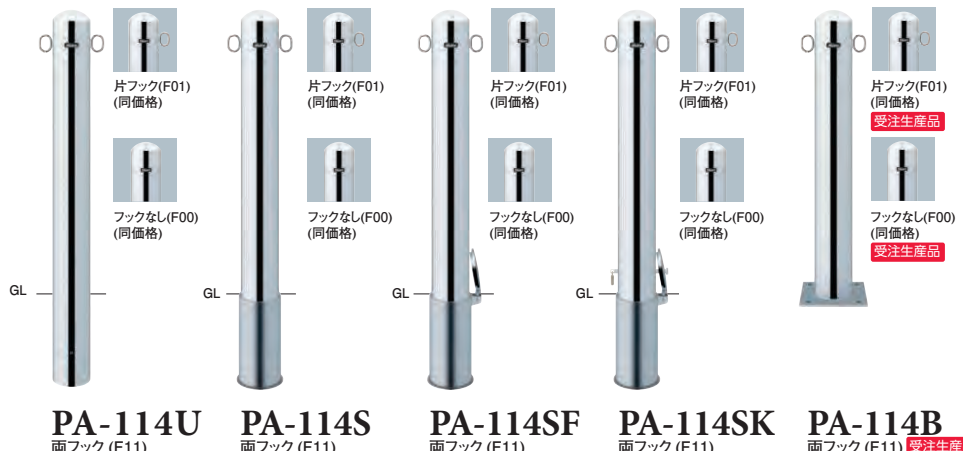
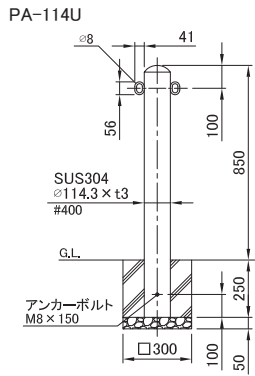


形状	固定式	差込式	差込式フタ付	差込式カギ付 (南京錠 25mm)	ベース式
寸法	Φ 101.6(t2.0)H850	Φ 101.6(t2.0)H850	Φ 101.6(t2.0)H850	Φ 101.6(t2.0)H850	Φ 101.6(t2.0)H850
重量	約 5.5kg	約 8.2kg	約 8.8kg	約 9.0kg	約 6.0kg
価格	29,600 円	34,000 円	41,400 円	46,100 円	46,600 円 (アンカーボルト別途)

※ S・SF 交換用本体 29,600 円、SK 交換用本体 (ロックピン・カギ別途) 29,900 円

ステンレス製 ピラー Φ114.3

PA-114



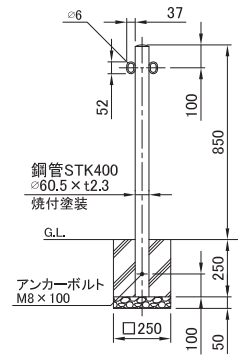
形状	固定式	差込式	差込式フタ付	差込式カギ付 (南京錠 25mm)	ベース式
寸法	Φ 114.3(t3.0)H850	Φ 114.3(t3.0)H850	Φ 114.3(t3.0)H850	Φ 114.3(t3.0)H850	Φ 114.3(t3.0)H850
重量	約 9.1kg	約 12.8kg	約 13.7kg	約 13.9kg	約 8.7kg
価格	58,500 円	65,500 円	79,900 円	85,500 円	76,000 円 (アンカーボルト別途)

※ S・SF 交換用本体 58,500 円、SK 交換用本体 (ロックピン・カギ別途) 58,800 円



FPA-7

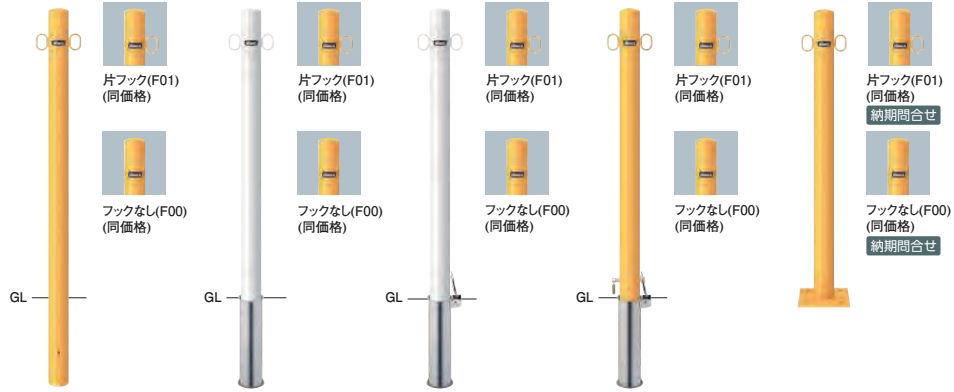
FPA-7U



納期問合せ



反射テープ(幅30mm)
価格1,000円/枚
※Φ60.5~114.3
共通価格



FPA-7U

両フック (F11)

FPA-7S

両フック (F11)

FPA-7SF

両フック (F11)

FPA-7SK

両フック (F11)

FPA-7B

両フック (F11) 納期問合せ

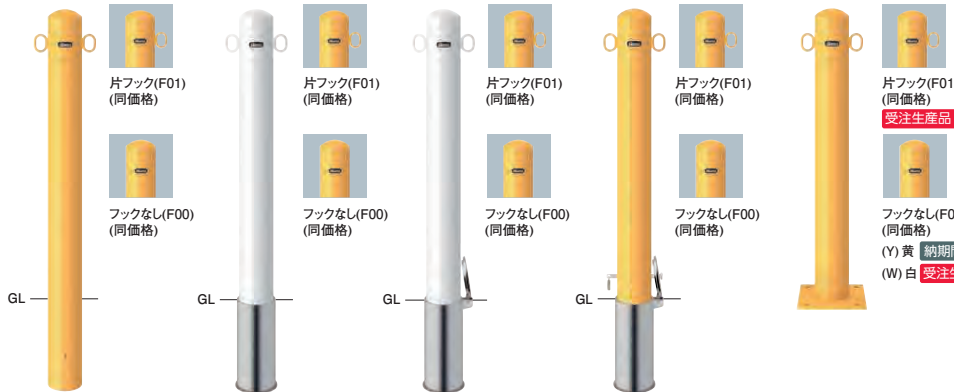
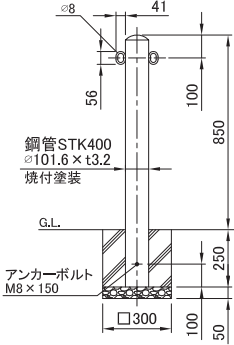
形状・色	固定式 (Y) 黄 / (W) 白	差込式 (Y) 黄 / (W) 白	差込式フタ付 (Y) 黄 / (W) 白	差込式カギ付 (Y) 黄 / (W) 白 (南京錠 25mm)	ベース式 (Y) 黄 / (W) 白
寸法	Φ 60.5(t2.3)H850	Φ 60.5(t2.3)H850	Φ 60.5(t2.3)H850	Φ 60.5(t2.3)H850	Φ 60.5(t2.3)H850
重量	約 3.6kg	約 4.2kg	約 4.4kg	約 4.5kg	約 3.9kg
価格	7,400 円	9,900 円	14,200 円	17,200 円	16,400 円 (アンカーボルト別途)

※ S・SF 交換用本体 7,400 円、SK 交換用本体 (ロックピン・カギ別途) 7,900 円

スチール製 ピラー Φ101.6

FPA-11

FPA-11U



FPA-11U

両フック (F11)

FPA-11S

両フック (F11)

FPA-11SF

両フック (F11)

FPA-11SK

両フック (F11)

FPA-11B

両フック (F11) 受注生産品

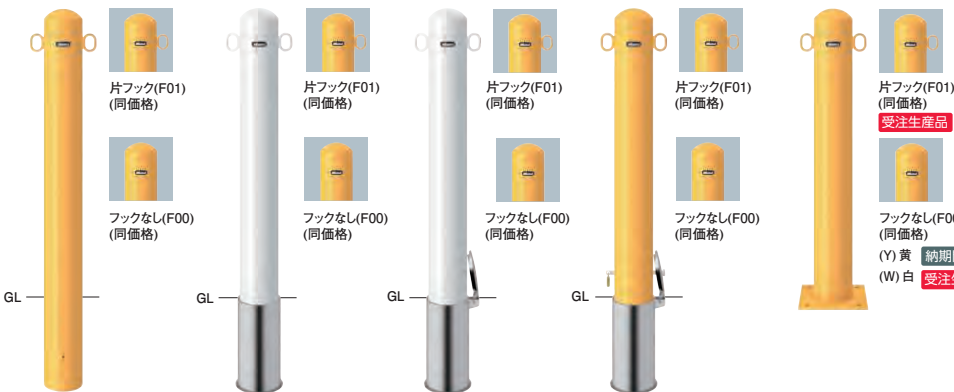
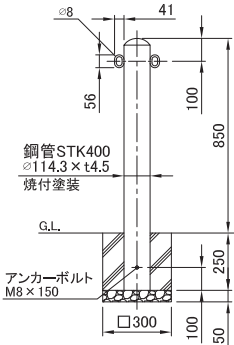
形状・色	固定式 (Y) 黄 / (W) 白	差込式 (Y) 黄 / (W) 白	差込式フタ付 (Y) 黄 / (W) 白	差込式カギ付 (Y) 黄 / (W) 白 (南京錠 25mm)	ベース式 (Y) 黄 / (W) 白
寸法	Φ 101.6(t3.2)H850	Φ 101.6(t3.2)H850	Φ 101.6(t3.2)H850	Φ 101.6(t3.2)H850	Φ 101.6(t3.2)H850
重量	約 8.4kg	約 11.1kg	約 11.7kg	約 11.9kg	約 8.2kg
価格	12,900 円	17,300 円	23,700 円	28,400 円	22,900 円 (アンカーボルト別途)

※ S・SF 交換用本体 12,900 円、SK 交換用本体 (ロックピン・カギ別途) 13,400 円

スチール製 ピラー Φ114.3

FPA-12

FPA-12U



FPA-12U

両フック (F11) 納期問合せ

FPA-12S

両フック (F11) 納期問合せ

FPA-12SF

両フック (F11) 納期問合せ

FPA-12SK

両フック (F11) 納期問合せ

FPA-12B

両フック (F11) 受注生産品

形状・色	固定式 (Y) 黄 / (W) 白	差込式 (Y) 黄 / (W) 白	差込式フタ付 (Y) 黄 / (W) 白	差込式カギ付 (Y) 黄 / (W) 白 (南京錠 25mm)	ベース式 (Y) 黄 / (W) 白
寸法	Φ 114.3(t4.5)H850	Φ 114.3(t4.5)H850	Φ 114.3(t4.5)H850	Φ 114.3(t4.5)H850	Φ 114.3(t4.5)H850
重量	約 13.0kg	約 16.7kg	約 17.6kg	約 17.8kg	約 11.6kg
価格	22,900 円	29,900 円	43,500 円	49,100 円	32,900 円 (アンカーボルト別途)

※ S・SF 交換用本体 22,900 円、SK 交換用本体 (ロックピン・カギ別途) 23,400 円

排水器具

錆鉄ふた類

バルブ・散水栓ボックス

グレーチング & ビットカバー

車止め

フローアーハッチ

可とう継手

ドレネージ継手

ルーフトレン

グリーストラップ

オイル・プラスチックトラップ

給水関連

ピラー

アーチ

リフター



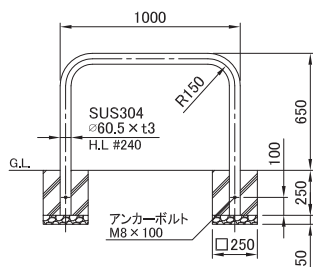
更に詳しい商品情報・CADデータはWebサイトで!



ステンレス製 アーチ Φ60.5 (H650)

AA-7

AA-7U10-650



AA-7U10-650

AA-7S10-650

AA-7SK10-650

形状	固定式	差込式	差込式カギ付 (南京錠 25mm)
寸法	Φ 60.5(t3.0)W1000 H650	Φ 60.5(t3.0)W1000 H650	Φ 60.5(t3.0)W1000 H650
重量	約 10.8kg	約 12.1kg	約 12.5kg
価格	58,000 円	63,000 円	74,600 円

※ S・SF 交換用本体 58,000 円、SK 交換用本体 (ロックピン・カギ別途) 58,300 円
 ※ AA-7SF10-650 差込式フタ付 71,600 円

排水器具

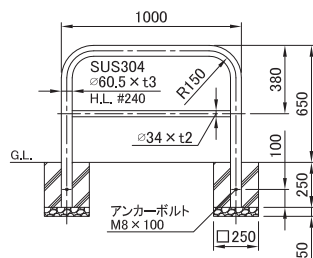
鑄鉄ふた類

バルブ・散水栓ボックス

ステンレス製 アーチ Φ60.5 (H650)

AH-7

AH-7U10-650



AH-7U10-650

AH-7S10-650

AH-7SK10-650

形状	固定式	差込式	差込式カギ付 (南京錠 25mm)
寸法	Φ 60.5(t3.0)W1000 H650	Φ 60.5(t3.0)W1000 H650	Φ 60.5(t3.0)W1000 H650
重量	約 12.0kg	約 13.3kg	約 13.7kg
価格	64,700 円	69,700 円	81,300 円

※ S・SF 交換用本体 64,700 円、SK 交換用本体 (ロックピン・カギ別途) 65,000 円
 ※ AH-7SF10-650 差込式フタ付 78,300 円

グレーチング & ピットカバー

車止め

フロアーハッチ

可とう継手

ドレナージ継手

ルーフトレン

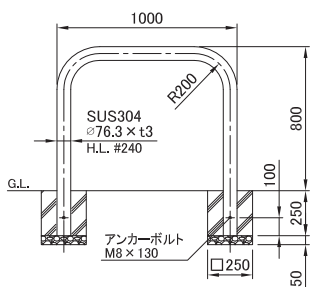
グリーストラップ

オイル・プラスタトラップ

ステンレス製 アーチ Φ76.3 (H800)

AA-8

AA-8U10-800



AA-8U10-800

AA-8S10-800

AA-8SK10-800

形状	固定式	差込式	差込式カギ付 (南京錠 25mm)
寸法	Φ 76.3(t3.0)W1000 H800	Φ 76.3(t3.0)W1000 H800	Φ 76.3(t3.0)W1000 H800
重量	約 14.9kg	約 16.5kg	約 17.1kg
価格	78,200 円	84,400 円	97,200 円

※ S・SF 交換用本体 78,200 円、SK 交換用本体 (ロックピン・カギ別途) 78,500 円
 ※ AA-8SF10-800 差込式フタ付 93,600 円

給水関連

パイプ

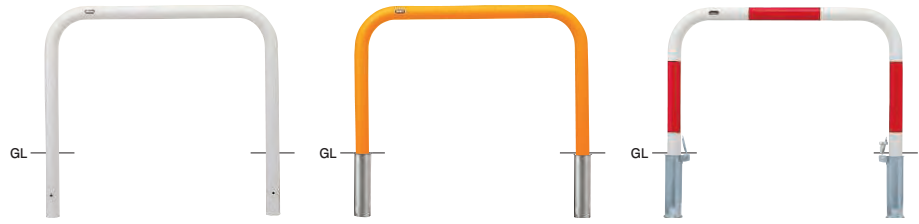
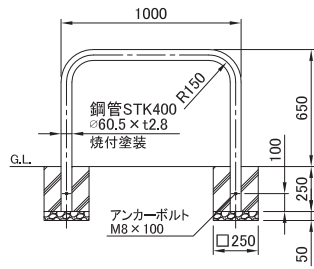
アーチ

リフター



FAA-7

FAA-7U10-650



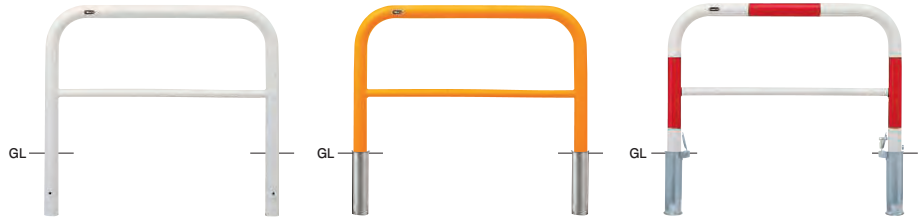
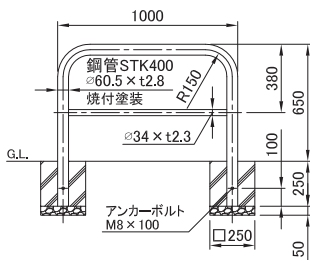
FAA-7U10-650 **FAA-7S10-650** **FAA-7SK10-650**

形状	固定式	差込式	差込式カギ付 (南京錠 25mm)
寸法	Φ 60.5(t2.8)W1000 H650	Φ 60.5(t2.8)W1000 H650	Φ 60.5(t2.8)W1000 H650
重量	約 9.9kg	約 11.2kg	約 11.6kg
価格	(Y) 黄 / (W) 白 18,000 円 (RW) 赤白 20,200 円	(Y) 黄 / (W) 白 23,000 円 (RW) 赤白 25,200 円	(Y) 黄 / (W) 白 34,600 円 (RW) 赤白 36,800 円

※ S・SF 交換用本体 (Y) 黄 / (W) 白 18,000 円、(RW) 赤白 20,200 円
 SK 交換用本体 (ロックピン・カギ別途) (Y) 黄 / (W) 白 18,500 円、(RW) 赤白 20,700 円
 ※ FAA-7SF10-650 差込式フタ付 (Y) 黄 / (W) 白 31,600 円、(RW) 赤白 33,800 円

FAH-7

FAH-7U10-650



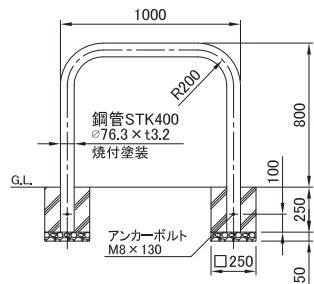
FAH-7U10-650 **FAH-7S10-650** **FAH-7SK10-650**

形状	固定式	差込式	差込式カギ付 (南京錠 25mm)
寸法	Φ 60.5(t2.8)W1000 H650	Φ 60.5(t2.8)W1000 H650	Φ 60.5(t2.8)W1000 H650
重量	約 11.4kg	約 12.7kg	約 13.1kg
価格	(Y) 黄 / (W) 白 21,900 円 (RW) 赤白 24,100 円	(Y) 黄 / (W) 白 26,900 円 (RW) 赤白 29,100 円	(Y) 黄 / (W) 白 38,500 円 (RW) 赤白 40,700 円

※ S・SF 交換用本体 (Y) 黄 / (W) 白 21,900 円、(RW) 赤白 24,100 円
 SK 交換用本体 (ロックピン・カギ別途) (Y) 黄 / (W) 白 22,400 円、(RW) 赤白 24,600 円
 ※ FAH-7SF10-650 差込式フタ付 (Y) 黄 / (W) 白 35,500 円、(RW) 赤白 37,700 円

FAA-8

FAA-8U10-800



FAA-8U10-800 **FAA-8S10-800** **FAA-8SK10-800**

形状	固定式	差込式	差込式カギ付 (南京錠 25mm)
寸法	Φ 76.3(t3.2)W1000 H800	Φ 76.3(t3.2)W1000 H800	Φ 76.3(t3.2)W1000 H800
重量	約 15.8kg	約 17.4kg	約 18.0kg
価格	(Y) 黄 / (W) 白 28,400 円	(Y) 黄 / (W) 白 34,600 円	(Y) 黄 / (W) 白 47,400 円

※ S・SF 交換用本体 (Y) 黄 / (W) 白 28,400 円
 SK 交換用本体 (ロックピン・カギ別途) (Y) 黄 / (W) 白 28,900 円
 ※ FAA-8SF10-800 差込式フタ付 (Y) 黄 / (W) 白 43,800 円



フローアーハッチ

アルミ製フローアーハッチ…………… 219 ~ 220

ステンレス製フローアーハッチ…………… 221

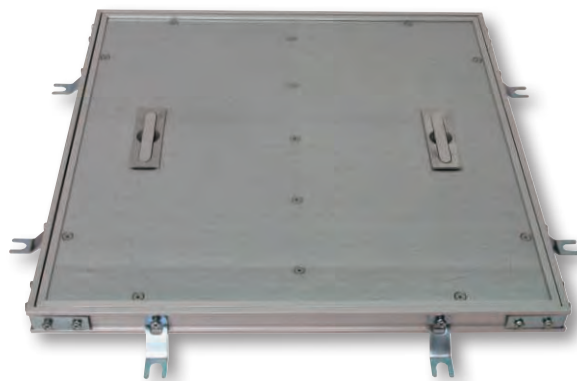
アルミ製デルタフローアーハッチ…………… 222



フローアーハッチ

屋内外での地下ピット、メーター・バルブボックス等の点検ふたとして適しております。

製品はモルタル充填用、Pタイル(樹脂タイル)貼り物用に分類でき、それぞれ目地等の細かい仕様の違いがありますので用途に応じた製品をお選びください。



フローアーハッチの仕様

- モルタル充填用 : 施工可能なタイルの厚みは以下の通りになります。
H-4・H-8 …… 厚さ15mm まで
D-4S・HSE-8S … 厚さ20mm まで
- Pタイル用 : 厚さ 3mm までの床材が施工可能です。
- 耐荷重について : 荷重区分は歩道用になります。

フローアーハッチの特注品製作について

ご指定の寸法にて製作いたします。(※別途お見積) また、寸法の指定については下記を参考にしてください。

サイズの指定について

寸法の指定

ふた、枠、枠開口どこの寸法を基準にするかご指定ください。但し、枠の高さの変更できません。

各機種の寸法変更可能範囲は以下の通りになります。

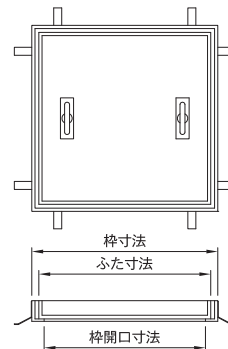
- H-2・H-4 : ふた最小寸法 200×200 ふた最大寸法 600×600
- H-7・H-8 : ふた最小寸法 350×350 ふた最大寸法 600×600
- HSE-7S・HSE-8S : ふた最小寸法 350×350 ふた最大寸法 600×600
- D-2S・D-4S : ふた最小寸法 200×200 ふた最大寸法 600×600

形状の指定

正方形の他、長方形の対応も可能です。お問い合わせください。

※注意

- ・製作品のため、必ず納期のご確認をお願いします。



フローアーハッチ目次

名 称		旧製品番	新仕様品番	ページ	備 考
フローアーハッチ	Pタイル用	アルミ目地	OF-2	H-2	219
	充填用		OF-4	H-4	219
	Pタイル用	ステンレス目地	OF-7	H-7	220
	充填用		OF-8	H-8	220
	Pタイル用	オールステンレス製	OSF-1	HSE-7S	221
	充填用		OSF-2	HSE-8S	221
デルタフローアーハッチ	Pタイル用	アルミ目地	OCF-2	D-2S	222
	充填用		OCF-4	D-4S	222

※仕様変更しましたので、新仕様品番にて選定をお願いします。

排水器具

鑄鉄ふた類

バルブ・散水栓ボックス

グレーチング & ピットカバー

車止め

フローアーハッチ

可とう継手

ドレナージ継手

ルーフトレン

グリーストラップ

オイル・プラスタトラップ

給水関連



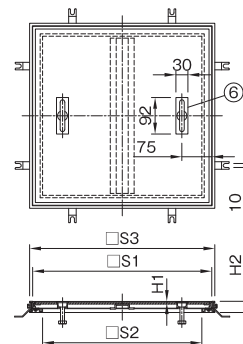
アルミ製フローアーハッチ

ステンレス製フローアーハッチ

デルタフローアーハッチ



H-2 ※ OF-2 代替品



- 仕様**
- 屋内用
 - 適用荷重:歩行用
 - アルミ目地となります。
 - 厚さ2~3mmの合成樹脂系床材等を、接着剤で直接ふたの底面に貼り付けてください。(接着剤は、床材メーカー指定のものをご使用ください。)
 - 補強形鋼は450以上に設置しております。
 - 取手は350以下は中央に1ヶ、450~600は2ヶ設置しております。
 - アンカーは350以下は4ヶ、450・500は8ヶ、600は12ヶ設置しております。
 - 本製品は第一機材(株)製です。製品には第一機材(株)のロゴが入ります。

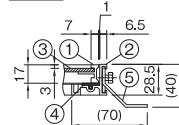
注意

- 施工時の枠変形防止の為、枠にふたをはめ、スペーサーを挿入した状態でコンクリートを打設してください。

寸法表 (mm)

品番		S ₁	S ₂	S ₃	H ₁	H ₂	定価
H-2	200	200	150	215	3	28.5	20,900
	250	250	200	265	3	28.5	22,400
	300	300	250	315	3	28.5	25,600
	350	350	300	365	3	28.5	27,900
	450	450	400	465	3	28.5	36,700
	500	500	450	515	3	28.5	43,600
	600	600	550	615	3	28.5	49,100

端部詳細



部番	部品名	材質	備考
①	内枠	A6063S-T5	陽極酸化塗装複合被膜B
②	外枠	A6063S-T5	陽極酸化塗装複合被膜B
③	底板	SGHC	
④	パッキン	塩ビ系ゴム	
⑤	アンカー	SPCC	電気亜鉛めっき
⑥	取手	ADC6	

H-4 ※ OF-4 代替品

排水器具

錆鉄ふた類

バルブ・散水栓ボックス

グレーチング & ビットカバー

車止め

フローアハッチ

可とう継手

ドレネージ継手

ルーフトレン

グリーストラップ

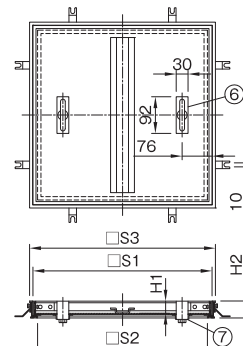
オイル・プラスタトラップ

給水関連

アルミ製フローアハッチ

ステンレス製フローアハッチ

デルタフローアハッチ



- 仕様**
- 屋内用
 - 適用荷重:歩行用
 - アルミ目地となります。
 - 厚さ15mmのタイルまで施工可能です。(補強形鋼高さ13mm)
 - 補強形鋼は450以上に設置しております。
 - 取手は350以下は中央に1ヶ、450~600は2ヶ設置しております。
 - アンカーは350以下は4ヶ、450・500は8ヶ、600は12ヶ設置しております。
 - 本製品は第一機材(株)製です。製品には第一機材(株)のロゴが入ります。

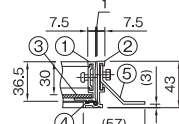
注意

- 施工時の枠変形防止の為、枠にふたをはめ、スペーサーを挿入した状態でコンクリートを打設してください。
- ふたは重量が大きいため、開閉作業は充分安全に気を配り作業を行ってください。

寸法表 (mm)

品番		S ₁	S ₂	S ₃	H ₁	H ₂	定価
H-4	200	200	177	217	30	43	20,900
	250	250	227	267	30	43	22,400
	300	300	277	317	30	43	25,600
	350	350	327	367	30	43	27,900
	450	450	427	467	30	43	36,700
	500	500	477	517	30	43	43,600
	600	600	577	617	30	43	49,100

端部詳細



部番	部品名	材質	備考
①	内枠	A6063S-T5	陽極酸化塗装複合被膜B
②	外枠	A6063S-T5	陽極酸化塗装複合被膜B
③	底板	SGHC	
④	パッキン	塩ビ系ゴム	
⑤	アンカー	SPCC	電気亜鉛めっき
⑥	取手	ADC6	
⑦	取手ボックス	SPCC	電気亜鉛めっき



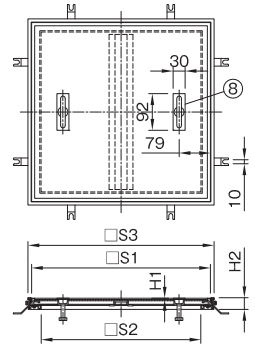
更に詳しい商品情報・CADデータはWebサイトで!



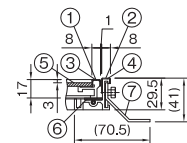
H-7 ※ OF-7 代替品



取っ手部詳細



端部詳細



仕様

- 屋内用
- 適用荷重:歩行用
- ステンレス目地となります。
- 厚さ2~3mmの合成樹脂系床材等を、接着剤で直接ふた底板上に貼り付けてください。(接着剤は、床材メーカー指定のものをご使用ください。)
- 補強形鋼は450以上に設置しております。
- 取手は350は中央に1ヶ、450~600は2ヶ設置しております。
- アンカーは350は4ヶ、450-500は8ヶ、600は12ヶ設置しております。
- ねじ取手型も製作可能です。
- 本製品は第一機材(株)製です。製品には第一機材(株)のロゴが入ります。



●施工時の枠変形防止の為、枠にふたをはめ、スペーサーを挿入した状態でコンクリートを打設してください。

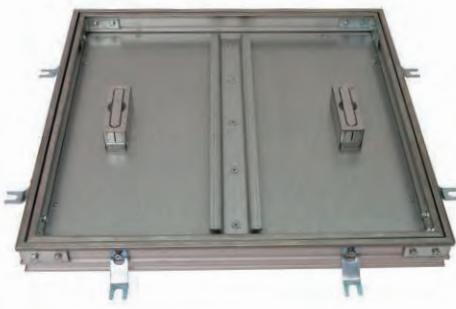
寸法表 (mm)

品番 符号	呼び	S ₁	S ₂	S ₃	H ₁	H ₂	定価
		H-7	350	300	365	3	
	450	400	465	3	29.5	58,300	
	500	450	515	3	29.5	63,900	
	600	550	615	3	29.5	73,500	

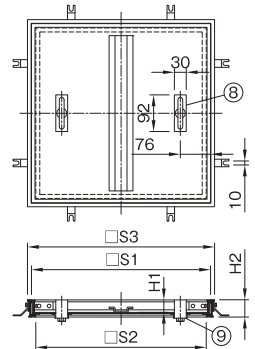
部番	部品名	材質	備考
①	ステンレス内目地	SUS304	
②	ステンレス外目地	SUS304	
③	内枠	A6063S-T5	陽極酸化塗装複合被膜B
④	外枠	A6063S-T5	陽極酸化塗装複合被膜B
⑤	底板	SGHC	
⑥	パッキン	塩ビ系ゴム	
⑦	アンカー	SPCC	電気亜鉛めっき
⑧	取手	SCS13	

ステンレス目地 充填用 フロアーハッチ

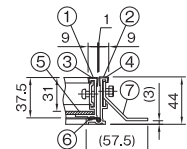
H-8 ※ OF-8 代替品



取っ手部詳細



端部詳細



仕様

- 屋内用
- 適用荷重:歩行用
- ステンレス製目地となります。
- 厚さ15mmのタイルまで施工可能です。(補強形鋼高さ13mm)
- 補強形鋼は450以上に設置しております。
- 取手は350は中央に1ヶ、450~600は2ヶ設置しております。
- アンカーは350は4ヶ、450-500は8ヶ、600は12ヶ設置しております。
- ねじ取手型も製作可能です。
- 本製品は第一機材(株)製です。製品には第一機材(株)のロゴが入ります。



●施工時の枠変形防止の為、枠にふたをはめ、スペーサーを挿入した状態でコンクリートを打設してください。
●ふたは重量が大きいため、開閉作業は充分安全に気を配り作業を行ってください。

寸法表 (mm)

品番 符号	呼び	S ₁	S ₂	S ₃	H ₁	H ₂	定価
		H-8	350	327	367	31	
	450	427	467	31	44	58,300	
	500	477	517	31	44	63,900	
	600	577	617	31	44	73,500	

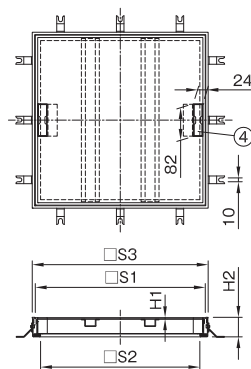
部番	部品名	材質	備考
①	ステンレス内目地	SUS304	
②	ステンレス外目地	SUS304	
③	内枠	A6063S-T5	陽極酸化塗装複合被膜B
④	外枠	A6063S-T5	陽極酸化塗装複合被膜B
⑤	底板	SGHC	
⑥	パッキン	塩ビ系ゴム	
⑦	アンカー	SPCC	電気亜鉛めっき
⑧	取手	SCS13	
⑨	取手ボックス	SPCC	電気亜鉛めっき



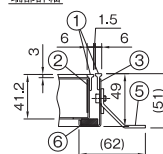
HSE-7S ※ OSF-1 代替品



取っ手部詳細



端部詳細



- 仕様**
- 屋内外用
 - 適用荷重:歩行用
 - オールステンレス製(目地も含む)
 - 厚さ2~3mmの合成樹脂系床材等を、接着剤で直接ふた底板に貼り付けてください。(接着剤は、床材メーカー指定のものをご使用ください。)
 - 補強形鋼は350~500は1ヶ、600は2ヶ設置しております。
 - 取手は350は中央に1ヶ、450~600は2ヶ設置しております。
 - アンカーは350は8ヶ、450~500は12ヶ、600は16ヶ設置しております。
 - ねじ取手型も製作可能です。
 - 本製品は第一機材(株)製です。製品には第一機材(株)のロゴが入ります。

注意 ● 施工時の枠変形防止の為、枠にふたをはめ、スペーサーを挿入した状態でコンクリートを打設してください。

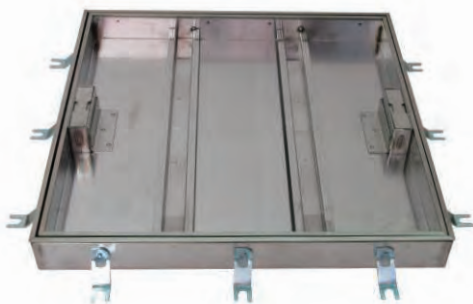
寸法表 (mm)

品番 符号	呼び	S ₁	S ₂	S ₃	H ₁	H ₂	定価
		HSE-7S	350	327	300	342	
	450	427	400	442	3	49	91,900
	500	477	450	492	3	49	111,000
	600	577	550	592	3	49	118,000

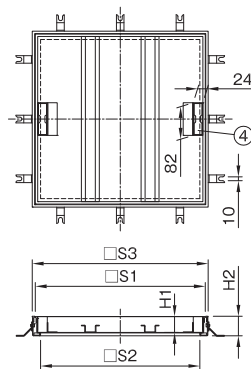
部番	部品名	材質	備考
①	目地	SUS304	
②	内枠	NSSC180	
③	外枠	NSSC180	
④	取手	SUS304	
⑤	アンカー	SPCC	電気亜鉛めっき
⑥	パッキン	CR	

充填用 ステンレス製フローアハッチ

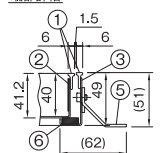
HSE-8S ※ OSF-2 代替品



取っ手部詳細



端部詳細



- 仕様**
- 屋内外用
 - 適用荷重:歩行用
 - オールステンレス製(目地も含む)
 - 厚さ20mmのタイルまで施工可能です。(補強形鋼高さ18mm)
 - 補強形鋼は500以下は2ヶ、600は3ヶ設置しております。
 - 取手は350は中央に1ヶ、450~600は2ヶ設置しております。
 - アンカーは350は8ヶ、450~500は12ヶ、600は16ヶ設置しております。
 - ねじ取手型も製作可能です。
 - 本製品は第一機材(株)製です。製品には第一機材(株)のロゴが入ります。

注意 ● 施工時の枠変形防止の為、枠にふたをはめ、スペーサーを挿入した状態でコンクリートを打設してください。
● ふたは重量が大きいため、充分安全に気を配り開閉作業を行ってください。

寸法表 (mm)

品番 符号	呼び	S ₁	S ₂	S ₃	H ₁	H ₂	定価
		HSE-8S	350	327	300	342	
	450	427	400	442	40	49	80,900
	500	477	450	492	40	49	92,200
	600	577	550	592	40	49	101,500

部番	部品名	材質	備考
①	目地	SUS304	
②	内枠	NSSC180	
③	外枠	NSSC180	
④	取手	SUS304	
⑤	アンカー	SPCC	電気亜鉛めっき
⑥	パッキン	CR	



更に詳しい商品情報・CADデータはWebサイトで!



排水器具

錆鉄ふた類

バルブ・散水栓ボックス

グレーチング & ビットカバー

車止め

フローアハッチ

可とう継手

ドレネージ継手

ルーフトレン

グリーストラップ

オイル・プラスタトラップ

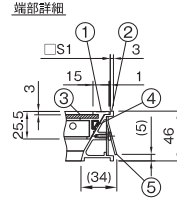
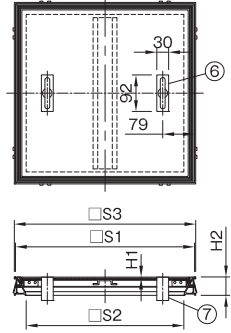
給水関連

アルミ製フローアハッチ

ステンレス製フローアハッチ

デルタフローアハッチ

D-2S ※ OCF-2 代替品



- 仕様**
- 屋内用
 - 適用荷重:歩行用
 - アルミ製目地となります。
 - 厚さ2~3mmの合成樹脂系床材等を、接着剤で直接ふたの底板上に貼り付けてください。(接着剤は、床材メーカー指定のものをご使用ください。)
 - 補強形鋼は450以上に設置しております。
 - 取手は350以下は中央に1ヶ、450~600は2ヶ設置しております。
 - アンカーは350以下は4ヶ、450・500は8ヶ、600は12ヶ設置しております。
 - ねじ取手型も製作可能です。
 - 本製品は第一機材(株)製です。製品には第一機材(株)のロゴが入ります。

注意 ●施工時の枠変形防止の為、枠にふたをはめた状態でコンクリートを打設してください。

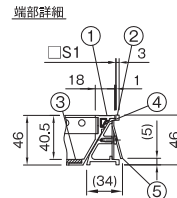
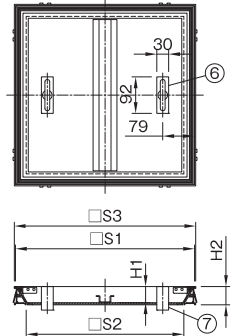
寸法表 (mm)

品番 符号	呼び	S ₁	S ₂	S ₃	H ₁	H ₂	定価
		D-2S	200	146	206	3	
	250	196	256	3	46	24,900	
	300	246	306	3	46	29,400	
	350	296	356	3	46	31,900	
	450	396	456	3	46	40,900	
	500	446	506	3	46	51,900	
	600	546	606	3	46	55,100	

部番	部品名	材質	備考
①	内枠	A6063S-T5	陽極酸化塗装複合被膜B
②	外枠	A6063S-T5	陽極酸化塗装複合被膜B
③	底板	SEHC	焼付塗装
④	パッキン	CR	
⑤	アンカー	SPCC	電気亜鉛めっき
⑥	取手	ADC6	
⑦	取手ボックス	SEHC	焼付塗装

アルミ目地 充填用 デルタフロアーハッチ

D-4S ※ OCF-4 代替品



- 仕様**
- 屋内用
 - 適用荷重:歩行用
 - アルミ目地となります。
 - 厚さ20mmのタイルまで施工可能です。(補強形鋼高さ18mm)
 - 補強形鋼は450以上に設置しております。
 - 取手は350以下は中央に1ヶ、450~600は2ヶ設置しております。
 - アンカーは350以下は4ヶ、450・500は8ヶ、600は12ヶ設置しております。
 - ねじ取手型も製作可能です。
 - 本製品は第一機材(株)製です。製品には第一機材(株)のロゴが入ります。

注意 ●施工時の枠変形防止の為、枠にふたをはめた状態でコンクリートを打設してください。
●ふたは重量が大きいため、充分安全に気を配り開閉作業を行ってください。

寸法表 (mm)

品番 符号	呼び	S ₁	S ₂	S ₃	H ₁	H ₂	定価
		D-4S	200	146	206	40.5	
	250	196	256	40.5	46	22,700	
	300	246	306	40.5	46	29,400	
	350	296	356	40.5	46	34,500	
	450	396	456	40.5	46	43,900	
	500	446	506	40.5	46	56,300	
	600	546	606	40.5	46	59,600	

部番	部品名	材質	備考
①	内枠	A6063S-T5	陽極酸化塗装複合被膜B
②	外枠	A6063S-T5	陽極酸化塗装複合被膜B
③	底板	SEHC	焼付塗装
④	パッキン	CR	
⑤	アンカー	SPCC	電気亜鉛めっき
⑥	取手	ADC6	
⑦	取手ボックス	SEHC	焼付塗装



排水用

可とう継手

可とう継手資料……………224

MD-NC ジョイント……………229
(ナイロンコーティング継手)

HT-C ジョイント……………239
(厚肉ナイロンコーティング継手)

MD、KD-IIジョイント……………244



排水用可とう継手

近年、雑排水・厨房排水の高温化や、強い薬品の流入・ディスプレイ排水処理システムの普及等、排水ラインにとって大きなストレスが掛かっております。又、排水配管内の洗浄、清掃等を頻繁に行われるようになった影響で継手内部が損傷し、比較的短期間で穴が開き、漏水事故に至るケースが発生しております。そこで弊社は、この様な事故を未然に防ぐ為、耐高温排水・耐薬品性に優れたナイロンコーティングを可とう継手に施した「MD-NCジョイント」や、摩耗・損傷に有効な厚肉可とう継手にナイロンコーティングを施した「HT-Cジョイント」を上市させていただきました。



可とう継手仕様一覧

項目	名称				
	HT-Cジョイント	MD-NCジョイント	MDジョイント		
適用フランジ	HT-Cフランジセット		MDフランジセット KD-IIフランジセット	ロックエース フランジセット	
本体形状	厚肉形状	通常MD本体	通常MD本体		
性能	耐久性 UP 耐熱・耐薬品性 UP	耐熱・耐薬品性 UP	通常		
塗装	ナイロンコーティング (色:黒色/膜厚:300μm以上)		エポキシ樹脂塗装 (色:グレー/膜厚:50μm以上)		
適用配管	重力排水配管			ポンプアップ (圧送排水配管)	
使用流体	汚水・雑排水・通気・雨水				
使用温度	-10 ~ 90℃		-10 ~ 60℃		
使用圧力	重力排水 (満水試験時は、0.1MPa以下)			0.35MPa 以下	
たわみ限界	3°			0.5°	
適用管種	JIS G3452	配管用炭素鋼管 (SGP)	○	○	○
	JIS G3442	水配管用亜鉛めっき鋼管 (SGPW)	○	○	○
	JIS K6741	硬質ポリ塩化ビニル管 (VP) ※ VU管には使用出来ません	○	○	×
	WSP 042	排水用硬質塩化ビニルライニング鋼管 (D-VA)	○	○	×
	WSP 032	排水用/リントールエポキシ塗装鋼管 (SGP-NTA)	○	○	○
	対応サイズ	11/4		×	○ VP30は 不可
11/2		×	○	×	
2		×	○	○	
2 1/2		×	○	○	
3		○	○	○	
4		○	○	○	
5		○	○	○	
6		○	○	○	
8		○	○	○	
10		×	○ (KDフランジセット)	○ (KDフランジセット) ×	

※○=使用可、×=使用不可

継手別使い分け

継手種類	最適使用箇所例	使用建物例
HT-Cジョイント	高温排水配管・実験排水配管・薬品流入配管・厨房通気配管・厨房排水配管・頻りに洗浄を行う排水配管など	高層マンション・給食室や実験施設のある学校・病院・温泉・工場・飲食店のテナントビル・給食センターなど
MD-NCジョイント	高温排水配管・実験排水配管・薬品流入配管・厨房通気配管・厨房排水配管など	高層マンション・学校・庁舎・ホテル・病院・公共施設・一般ビルなど
MDジョイント	一般の汚水・雑排・通気・雨水配管など	高層マンション・学校・庁舎・ホテル・病院・公共施設・一般ビルなど



MD-NCジョイント目次

品番	名称	ページ
MD-NC ジョイント資料	MD-NC・HT-C 継手端部詳細・HT-C フランジセット詳細	226
	施工手順	227
	継手の直結寸法・部品の再使用について	228
	MD-NC ジョイントの性能	229
90°L	90°エルボ	230
90°LL	90°大曲りエルボ	230
90°LLS	汚水用 90°エルボ	231
45°L	45°エルボ	231
ST	90°Y	232
TY	90°大曲りY	232
Y	45°Y	233
S	ソケット	233
LST	ロング 90°Y	234
LST-LA300	エキストラロング 90°Y	234
LST-LA400	エキストラロング 90°Y	234
90°L-B	差し込 90°エルボ	235
45°L-B	差し込 45°エルボ	235
WTY	90°大曲り両Y	235
COS-T	満水試験兼用掃除口付伸縮継手	236
COST-II	満水試験兼用掃除口付継手	236
COS	掃除口付ソケット	237
COS-F	掃除口付伸縮継手	237
MDU	ユニオン	238
CO 栓	CO 栓	238

HT-Cジョイント目次

品番	名称	ページ
HT-C ジョイント資料	MD-NC・HT-C 継手端部詳細・HT-C フランジセット詳細	226
	施工手順	227
	継手の直結寸法・部品の再使用について	228
	HT-C ジョイントの性能	239
90°L	90°エルボ	240
90°LL	90°大曲りエルボ	240
45°L	45°エルボ	241
ST	90°Y	241
TY	90°大曲りY	242
Y	45°Y	242
S	ソケット	243
COST-II	満水試験兼用掃除口付継手	243

治具・工具・他

品番	名称	ページ
FCTP	満水試験継手用治具	267
RMR	MD 用ジョイントレンチ	268
FB-D	MD 吊りバンド	268
VRA-P	満水試験用栓	268
VST-P	満水試験用栓	268
MD-P	養生ふた	269
MD-C	ナット化粧キャップ	269
VST-ADP	VST 継手用技管改修用アダプター	269

資料

品番	名称	ページ
MD・KD-II ジョイント資料	配管の吊り及び支持	270

MD・KD-II ジョイント目次

品番	名称	ページ
MD・KD-II ジョイント資料	ロックエースフランジセット (LK-F)	245
	MD 継手端部詳細・MD フランジセット・KD-II フランジセット詳細	246
	施工手順	247
	住居内転がし配管用 MD-BF シリーズ・異種管の接続について	248
90°L	90°エルボ	249
90°LL	90°大曲りエルボ	249
90°LLS	汚水用 90°エルボ	249
90°CLLS	汚水用 90°掃除口付大曲りエルボ	250
90°LL-BF	90°大曲りエルボ (BF)	250
90°L-B	差し込 90°エルボ	251
TL	流し排水用エルボ	251
45°L	45°エルボ	252
45°L-BF	45°エルボ (BF)	252
45°L-B	差し込 45°エルボ	252
ST	90°Y	253
TY	90°大曲りY	254
Y	45°Y	255
ST-B	差し込ロング 90°Y	255
TY-BF	90°大曲りY (BF)	256
WTY	90°大曲り両Y	256
S	ソケット	256
S-BF	ソケット (BF)	257
CO、CO-BF	CO 栓	257
LST	ロング 90°Y	257
LST-L	エキストラロング 90°Y	258
VST-A	VST A 形	258
VST-B	VST B 形	258
VST-C	VST C 形	259
VST-D	VST D 形	259
VST-AL	ロング VST	260
VST-AL-B	差し込ロング VST	260
VST-BL	ロング VST	260
SA	サニタリーアダプター	261
VRA	洗面器用アダプター	261
VRA-L-260	洗面器用アダプター (ロング)	261
COS-T	満水試験兼用掃除口付伸縮継手	262
COST-II	満水試験兼用掃除口付継手	262
COS	掃除口付ソケット	263
COS-F	掃除口付伸縮継手	263
MDU	MD ユニオン	264
P	Pトラップ	264
ST-AD	空調配管用 90°Y	264
SLA	排水鉄管用アダプター	265
CPA	銅管用アダプター	265
LS	鉛管用アダプター	266
VPA	30 塩ビ管 (VP) 用アダプタ	266
LS-S	排水用鉄管鉛管接続口用ソケット	267

排水器具

錆鉄ふた類

バルブ・散水栓ボックス

グレーチング & ビットカバー

車止め

フローアーハッチ

可とう継手

ドレネージ継手

ルーフトレン

グリーストラップ

オイル・プラスチックトラップ

給水関連

ナイロコート
MD-NCジョイント厚肉ナイロン
コーティング
HT-Cジョイント

MDジョイント



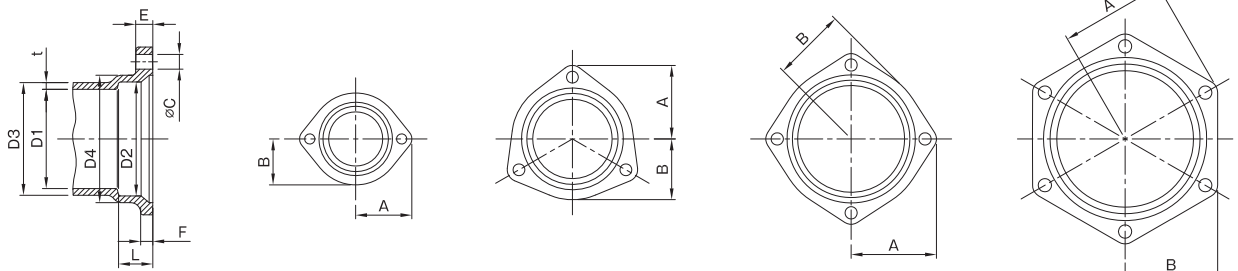
更に詳しい商品情報・CADデータはWebサイトで！

DRAIN FULL LINE CATALOG 2024



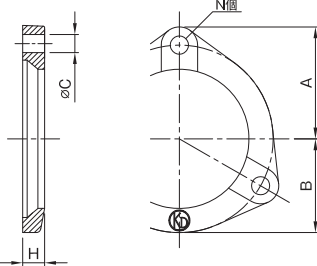
MD-NC、HT-C 継手本体の端部 (受け口)

継手本体の端部 材質 ねずみ錆鉄品 JIS G 5501 の FC150



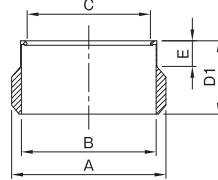
呼び	D ₁ 内径	D ₂ 受け口の内径	D ₃ 直管部外径	D ₄ 首下外径	L パイプの嵌み込み寸法	t 肉厚	E	F	A 芯からの寸法	B	C 穴径	ボルトサイズ	ボルト本数
1 1/4	36	45.5	45	54.5	18	4.5	10	7	45	33	10	M8	2
1 1/2	42	51.5	51	60.5	19	4.5	10	7	48	36.5	10	M8	2
2	53	64	63	74	22	5	12	8	55	45	10	M8	2
2 1/2	68	80	78	90	25	5	13	8	63.5	53.5	10	M8	3
3	81	93	92	104	28	5.5	14	10	75	62	12	M10	3
4	105	118	116	129	33	5.5	15	10	88	75.5	12	M10	3
5	131	144	143	156	36	6	17.5	12	104.5	90	15	M12	3
6	155	170	167	182	39	6	17.5	12	119	104.5	15	M12	3
8	205	222	221	238	48	8	20	14	149	132	17	M14	4
10	254	272	274	292	65	10	20	15	178	160	17	M14	6

HT-C フランジ



呼び	A	B	H	C	N
1 1/4	45	33	11.5	10	2
1 1/2	48	36.5	11.5	10	2
2	55	45	12.5	10	2
2 1/2	63.5	53.5	14.5	10	3
3	75	62	14.5	12	3
4	88	75.5	15.5	12	3
5	104.5	90	17.5	15	3
6	119	104.5	18.5	15	3
8	149	132	20.5	17	4
10	178	162	25	17	6

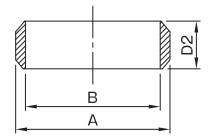
クッションパッキン



呼び	A	B	C	D ₁	D ₂	E
1 1/4	51	42.7	36.7	33	-	11
1 1/2	57	48.6	42.6	34.5	22	12.5
2	70	60.5	54.5	38.5	25.5	13
2 1/2	87	76.3	69.7	43	28	15
3	102	89.1	81.5	48.5	31.5	17
4	129	114.3	105.7	56	37	19
5	155	139.8	131.2	56.5	35	21.5
6	183.2	165.2	154.8	61.5	39	22.5
8	238	216.3	204.7	72	44	28
10	290	266.4	-	-	50	-

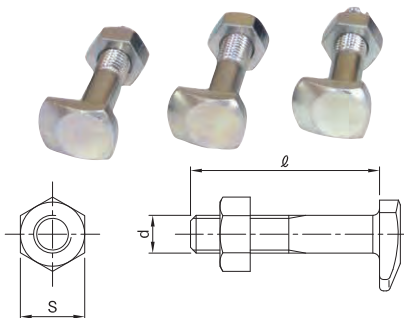
(注) 呼び10について一部形状の違うパッキン(KDパッキン)を利用しております。

MD-NC COS-T・MDU用パッキン



T形ボルト・ナット

(ステンレス製のボルト・ナット(ブロンズ色)も別途ご用意しております)



呼び	d (M)	l	S
1 1/4	8	40	13
1 1/2	8	40	13
2	8	40	13
2 1/2	8	45	13
3	10	50	17
4	10	50	17
5	12	60	19
6	12	60	19
8	14	75	22
10	14	75	22

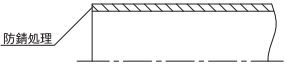
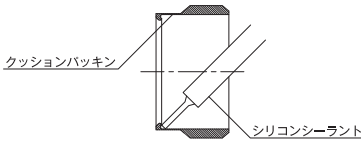
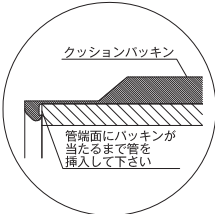
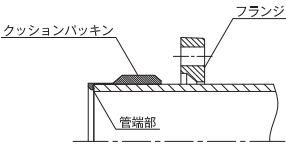
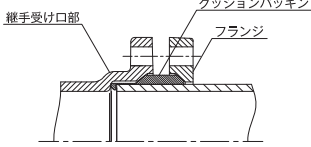
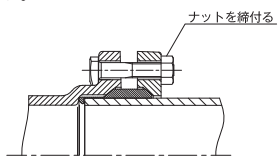
HT-C フランジセット重量表・価格表

呼び	重量 (kg)	定価	
		(標準型) Fset	SUS ボルト付 Fset (SUS)
※ 1 1/4	0.3	1,160	1,760
1 1/2	0.3	1,160	1,760
2	0.4	1,440	2,060
2 1/2	0.6	1,870	2,690
3	0.7	2,570	4,250
4	0.9	3,200	4,880
5	1.4	5,230	8,230
6	1.8	6,770	9,770
※ 8	2.9	13,540	20,260
10	4.8	40,570	50,650

※印は当社のオリジナル製品を示します。



MD-NC・HT-C ジョイントの施工手順

項目	品名 MD-NC・HT-C ジョイント																						
1. 管の準備から切断	<p>1. 管の準備</p> <p>① 使用に適した管種である事を確認してください。</p> <p>② 正確に管の寸法取りをしてください。</p> <p>2. 管の切断</p> <p>① 帯のご盤や金のご盤等の切断機を用いて、管軸に対して直角に切断してください。</p> <p>② 管端内外面の面取りをしてください。</p> <p>③ 管のパッキン当たり面に変形や傷がない事を確認してください。油や土砂等は除去してください。</p>																						
2. 部品装着	<p>3. 管の接続</p> <p>① 管端部の防錆処理</p> <p>防錆処理は a)、b) いずれかの要領で行ってください。</p> <p>防錆塗料としては、ヘルメシール 30-V や無酸成分系のシリコンシーラント等があります。</p> <p>防錆塗料は、タレ、ムラ等のない様に全周にわたって均一に塗布してください。</p> <p>(注) 公共建築工事標準仕様書に則った施工を行う場合、管端部の防錆塗料は、ヘルメシール 30-V をご使用ください。</p> <p>a) ヘルメシール 30-V を使用する場合は、管の端部（切断面及び面取り部）に塗布してください。</p> <p>b) シリコンシーラントを使用する場合は、クッションパッキンの内側コーナー部に塗布してください。</p> <p>はみ出した場合は、ウエス等できれいに拭きとってください。</p> <p>② 管にフランジを挿入した後、クッションパッキンを管端部に当たるまで挿入してください。</p>    																						
3. 継手本体との接合	<p>③ フランジ、クッションパッキンを装着した管を継手受け口部に差込んでください。</p> <p>熱膨張による管の伸びに対しては、継手と管の間に隙間を設ける等の措置の必要はありません。</p> 																						
4. 締付け	<p>④ ボルトは原則として継手本体側から差し込み、フランジ側をナットで締付けてください。</p> <p>なお、継手形状によっては本体側からボルトが差し込めない品種がございます。</p> <p>この場合はボルトをフランジ側から差し込んでください。</p> <p>ナットを締付ける際は下表に示す標準締付トルクにて均一に締付けてください。</p>  <p>標準締付トルク (N・m)</p> <table border="1" data-bbox="486 1937 1348 2004"> <thead> <tr> <th>呼び</th> <th>1 1/4</th> <th>1 1/2</th> <th>2</th> <th>2 1/2</th> <th>3</th> <th>4</th> <th>5</th> <th>6</th> <th>8</th> <th>10</th> </tr> </thead> <tbody> <tr> <td>MD-NC・HT-C ジョイント</td> <td>9.8</td> <td>9.8</td> <td>9.8</td> <td>9.8</td> <td>24.5</td> <td>24.5</td> <td>39.2</td> <td>39.2</td> <td>58.8</td> <td>58.8</td> </tr> </tbody> </table>	呼び	1 1/4	1 1/2	2	2 1/2	3	4	5	6	8	10	MD-NC・HT-C ジョイント	9.8	9.8	9.8	9.8	24.5	24.5	39.2	39.2	58.8	58.8
呼び	1 1/4	1 1/2	2	2 1/2	3	4	5	6	8	10													
MD-NC・HT-C ジョイント	9.8	9.8	9.8	9.8	24.5	24.5	39.2	39.2	58.8	58.8													

排水器具

錆付た類

バルブ・散水栓ボックス

グレーチング & ビットカバー

車止め

フロアーハッチ

可とう継手

ドレナージ継手

ルーフドレン

グリーストラップ

オイル・プラスチックトラップ

給水関連

ナイロコート MD-NCジョイント

厚肉ナイロンコーティング HT-Cジョイント

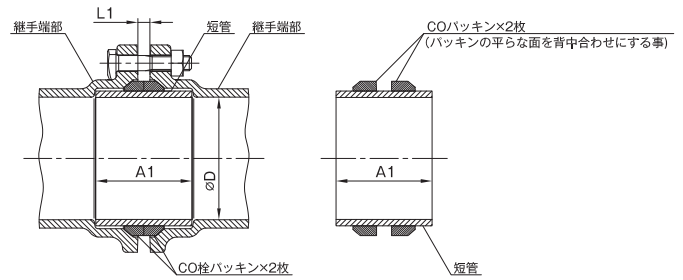
MDジョイント



継手の直結寸法 (MD-NC・HT-C・MD・KD-II)

- 施工手順**
- CO栓パッキン2枚を図に示す向きで短管に挿入してください。
 - 短管の先端を継手本体に挿入し、T字ボルト・ナットを用いてMDジョイントの標準締付トルクにて均一に締付けてください。MDジョイントの標準締付トルクはP247をご参照ください。

⚠️ ・ボルトナットはフランジセットに付属のT字ボルト・ナットをご使用ください。
 ・短管長さ(A1)は継手間の段差をなくす為、寸法通り切断してください。



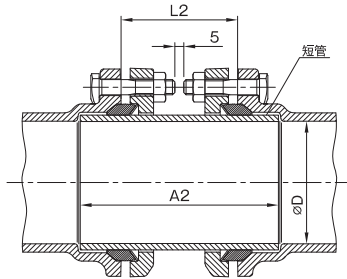
継手間の最小接続寸法 (MD-NC・HT-C・MD・KD-II)

- 施工手順**
- フランジを短管に挿入してください。
 - ロックパッキンを短管に挿入してください。
 - 短管の先端を継手本体に挿入し、本体側からT字ボルトを差込みフランジ側の六角ナットをMDジョイントの標準締付トルクにて均一に締付けてください。MDジョイントの標準締付トルクはP247、MD-NC・HT-Cジョイントの標準締付トルクはP227をご参照ください。

寸法表 (mm)

呼び	D	L ₁ 継手間距離	A ₁ 短管長さ	L ₂ 継手間距離	A ₂ 短管長さ
1 1/4	36	4	36	65	99
1 1/2	42	4.5	37	65	101
2	53	4.5	44	71	113
2 1/2	68	4.5	50	69	117
※ 2 1/2	68	4.5	50	77	125
3	81	7.5	56	77	131
4	105	8	68	75	139
5	131	3	75	89	159
6	155	3	81	79	165
8	205	3	101	105	199
10	254	3	131	117	245

※印は KD-BF の値です。



※ボルト先端隙間を5mmとして算出しています。

部品の再使用について

MDジョイントを改修などで再施工する際に、再利用できる部品と出来ない部品があります。以下の表に従って、部品の交換を行ってください。

部品名	使用可否
フランジ	可
Tボルト・ナット	ねじ山の損傷度により可あるいは否
ロックパッキン	否
クッションパッキン	否
COS-T・MDU用パッキン	否
KDパッキン	否
COパッキン	否
LKパッキン	否

排水器具

鑄鉄ふた類

バルブ・散水栓ボックス

グレーチング & ビットカバー

車止め

フロアーハッチ

可とう継手

ドレナージ継手

ルーフトレン

グリーストラップ

オイル・プラスタトラップ

給水関連



ナイロンコーティング MD-NCジョイント
 厚肉ナイロンコーティング HT-Cジョイント

MDジョイント



MD ナイロンコーティング継手

JPF MDJ004 規格適合品

MD-NC ジョイント

MDジョイントの内外面にナイロンコーティングを施しており、耐薬品・耐熱性に優れています。

学校給食センターなど高温排水配管や実験排水配管・薬品流入配管・厨房通気配管・厨房排水配管に最適です。

国土交通省 公共建築工事標準仕様書（機械設備工事編）記載 厨房排水用継手

用途	高層マンション・給食室や実験施設のある学校・病院・温泉・工場・飲食店のテナントビル・給食センターなどの高温排水配管・実験排水配管・薬品流入配管・厨房通気配管・厨房排水配管
特長	<ul style="list-style-type: none"> 内外面に厚膜のナイロンコーティングを施しているため、耐薬品・耐熱性に優れています。 従来のMDジョイントと明確に識別できるよう表面の塗装を「黒色」にしています。

※配管洗浄の頻度が高く、洗浄ホースの通過により継手の摩耗が発生しやすい箇所には、継手曲り部の肉厚を厚くし、耐久性を向上させたHT-Cジョイント（P239）をご使用ください。

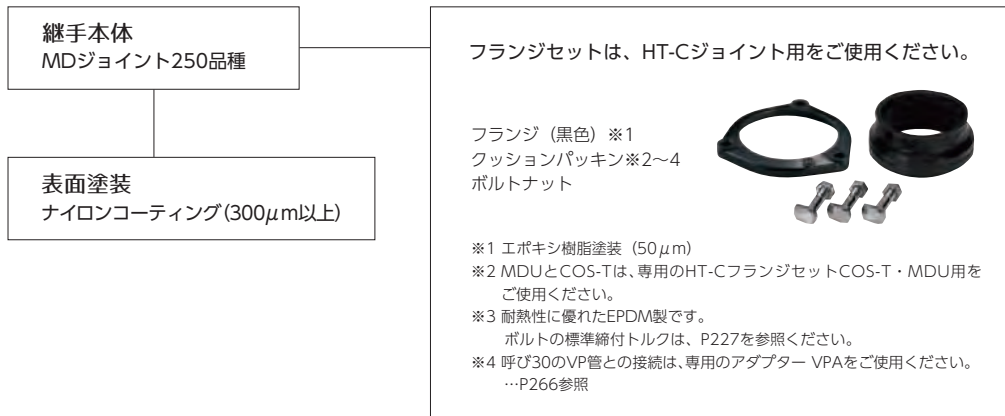
性能

- 耐薬品性 厨房用配管・排水槽通気配管では、硫化水素の発生などにより、腐食環境が形成され易くなります。ナイロンコーティングは、MDジョイントのエポキシ塗装と比べ、高い耐食性を発揮します。

分類	薬品名	濃度	MD-NC ジョイント ナイロン(300μm)	MD ジョイント エポキシ(50μm)
酸	硫酸	5%	◎	○
	塩酸	5%	○	○
アルカリ	水酸化ナトリウム	5%	◎	○
	次亜塩素酸ナトリウム	5%	○	△

◎：非常に耐食性がよい ○：耐食性がよい △：長期間、過度に使用すると腐食が進む

- 耐熱性 主に厨房排水では、高温水・冷水を繰り返し流すことがあり、耐熱性が求められます。ナイロンコーティングは、耐熱性に優れており、安心してご使用出来ます。最高使用温度 90℃

MD-NC
ジョイント
部品構成

維持管理に関する注意事項

- 厨房排水配管ではグリーストラップの日常管理と定期的な清掃が必要です。これらを守らないと、グリーストラップの機能が損なわれ、油脂や浮遊物、沈殿物が流出し、配水管内に堆積することで閉塞を引き起こしたり、腐食性の環境(硫化水素など)を作り出す微生物の温床になったりと、管や継手への負荷が大きくなり、配管寿命を縮めることになります。長くご使用していただくためにも、グリーストラップメーカーの推奨する適切な維持管理をお願いします。
- 排水管内の機械的洗浄は高圧洗浄にて行ってください。できるだけ当該継手の内面に損傷を与えないよう、ホースが樹脂等で覆われているもので作業を行ってください。
- 次亜塩素酸ナトリウム等を含んだ漂白殺菌剤や洗浄剤を使用される場合は、その注意書に沿った希釈濃度で使用してください。また、使用後は十分に水で洗い流すようお願いいたします。



更に詳しい商品情報・CADデータはWebサイトで！

DRAIN FULL LINE CATALOG 2024





排水器具

鑄鉄ふた類

バルブ・散水栓ボックス

グレーチング & ビットカバー

車止め

フロアーハッチ

可とう継手

ドレナージ継手

ルーフトレン

グリーストラップ

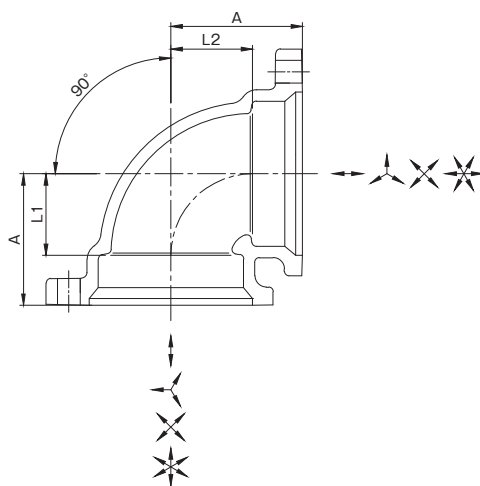
オイル・プラスタトラップ

給水関連

寸法表 (mm)

呼び	A	L ₁	L ₂	重量 (kg)	梱包入数	本体定価	セット定価
※ 1 1/4	44	26	26	0.6	50	3,310	5,630
※ 1 1/2	49	30	30	0.7	35	3,570	5,890
※ 2	58	36	36	1.1	20	5,110	7,990
※ 2 × 1 1/2	58	36	39	0.9	20	4,440	7,040
※ 2 1/2	70	45	45	1.5	10	7,460	11,200
※ 2 1/2 × 2	70	45	48	1.4	14	6,570	9,880
※ 3	80	52	52	2.3	8	10,650	15,790
※ 4	99	66	66	3.3	4	14,160	20,560
※ 4 × 3	99	66	71	3.0	4	12,820	18,590
※ 5	118	82	82	5.3	2	25,450	35,910
※ 6	135	96	96	6.8	1	33,800	47,340
※ 8	168	120	120	14.0	1	92,250	119,330
※ 10	210	145	145	25.6	1	200,220	281,360

(注) 呼び10について一部形状の違うパッキン(KDパッキン)を利用しております。
※印は当社のオリジナル製品を示します。



ナイロンコーティング MD-NCジョイント

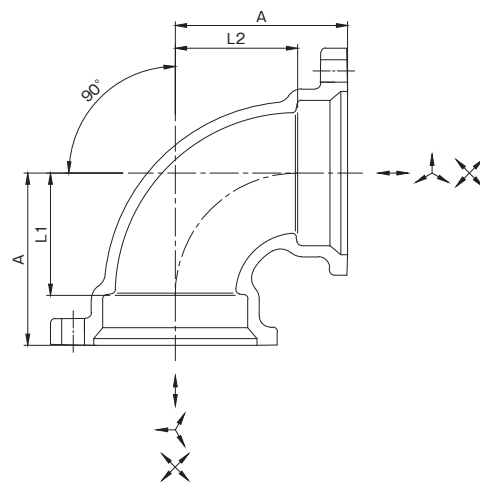
厚肉ナイロンコーティング HT-Cジョイント

MDジョイント

寸法表 (mm)

呼び	A	L ₁	L ₂	重量 (kg)	梱包入数	本体定価	セット定価
※ 1 1/4	57	39	39	0.7	40	3,690	6,010
1 1/2	63	44	44	0.8	30	4,010	6,330
※ 1 1/2 × 1 1/4	63	44	45	0.7	30	3,890	6,210
2	76	54	54	1.3	15	5,900	8,780
2 × 1 1/2	76	54	57	1.1	20	5,060	7,660
2 1/2	92	67	67	1.8	8	8,940	12,680
2 1/2 × 1 1/2	92	67	73	1.4	12	6,850	9,880
2 1/2 × 2	92	67	70	1.6	10	7,850	11,160
3	106	78	78	2.8	6	12,010	17,150
3 × 2	106	78	84	2.1	6	9,340	13,350
3 × 2 1/2	106	78	81	2.3	6	10,250	14,690
4	132	99	99	4.0	3	16,780	23,180
4 × 2 1/2	132	99	107	3.2	3	14,290	19,360
4 × 3	132	99	104	3.6	3	15,390	21,160
5	158	122	122	6.4	2	29,850	40,310
5 × 4	158	122	125	5.5	2	25,500	33,930
6	182	143	143	8.5	1	41,290	54,830
6 × 5	182	143	146	7.8	1	38,970	50,970
※ 8	230	182	182	17.9	1	120,650	147,730

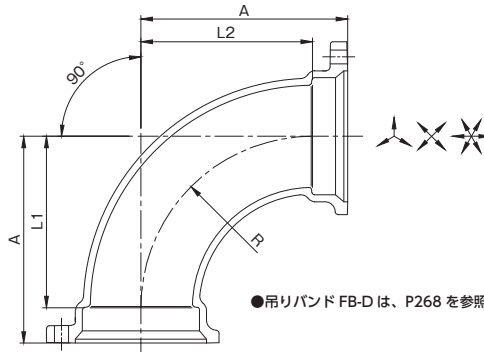
※印は当社のオリジナル製品を示します。



90° LLS

HT-C フランジ

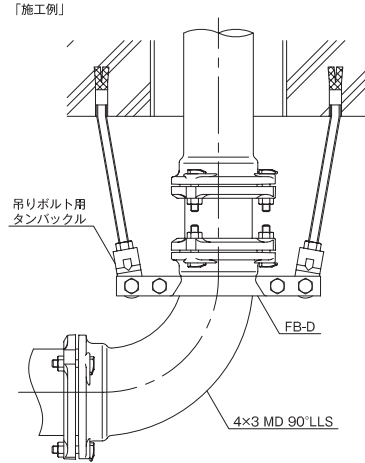
コート



寸法表 (mm)

呼び	A	L ₁	L ₂	R	重量 (kg)	梱包入数	本体定価	セット定価
※ 3	164	136	136	136	3.8	4	14,020	19,160
※ 3 × 2 1/2	164	136	139	136	3.3	4	12,800	17,240
※ 4	185	152	152	152	5.2	2	19,100	25,500
※ 4 × 3	185	152	157	152	4.7	2	17,470	23,240
※ 5	205	169	169	169	7.9	1	32,140	42,600
※ 5 × 4	205	169	172	169	6.8	1	28,870	37,300
※ 6	226	187	187	187	10.1	1	46,130	59,670
※ 6 × 5	226	187	190	187	9.3	1	41,910	53,910
※ 8	281	233	233	233	20.7	1	118,200	145,280
※ 8 × 6	281	233	242	233	17.8	1	112,730	133,040
※ 10	330	265	265	265	37.1	1	318,290	399,430

(注) 呼び10について一部形状の違うパッキン(KDパッキン)を利用しております。
※印は当社のオリジナル製品を示します。



排水用可とう継手

排水器具

錆鉄ふた類

バルブ・散水栓ボックス

グレーチング & ビットカバー

車止め

フロアーハッチ

可とう継手

ドレナージ継手

ルーフドレン

グリーストラップ

オイル・プラスチックトラップ

給水関連

ナイロココーティング MD-NCジョイント

厚肉ナイロココーティング HT-Cジョイント

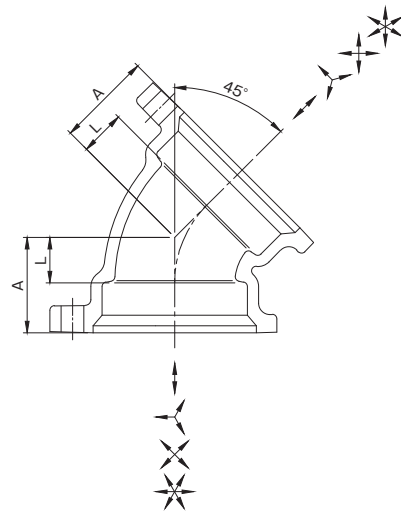
MDジョイント

45° エルボ

45° L

HT-C フランジ

コート



寸法表 (mm)

呼び	A	L	重量 (kg)	梱包入数	本体定価	セット定価
※ 1 1/4	33	15	0.5	50	3,170	5,490
※ 1 1/2	36	17	0.6	40	3,430	5,750
※ 2	42	20	1.0	20	4,720	7,600
※ 2 1/2	50	25	1.4	12	6,720	10,460
※ 3	56	28	2.0	9	9,900	15,040
※ 4	68	35	2.9	4	12,340	18,740
※ 5	79	43	4.4	2	21,750	32,210
※ 6	89	50	5.6	1	28,220	41,760
※ 8	106	58	10.9	1	79,340	106,420
※ 10	150	85	21.7	1	166,460	247,600

(注) 呼び10について一部形状の違うパッキン(KDパッキン)を利用しております。
※印は当社のオリジナル製品を示します。

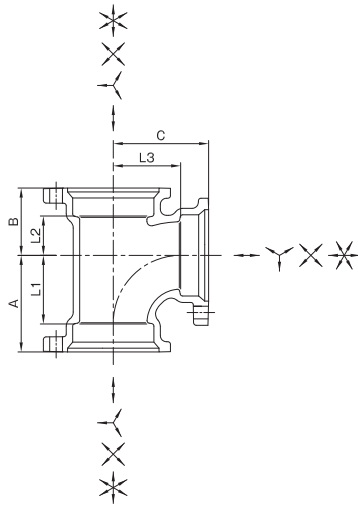


更に詳しい商品情報・CADデータはWebサイトで!



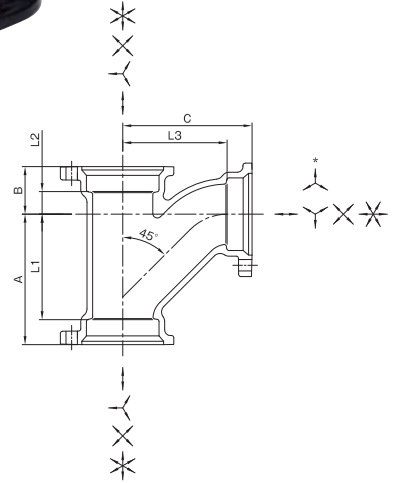
90° Y
ST

HT-C フランジ コート



90° 大曲リY
TY

HT-C フランジ コート



排水器具

鑄鉄ふた類

バルブ・散水栓ボックス

グレーチング&ピットカバー

車止め

フロアーハッチ

可とう継手

ドレナージ継手

ルーフトレン

グリーストラップ

オイル・プラスタトラップ

給水関連

ナイロンコーティングMD-NCジョイント

厚肉ナイロンコーティングHT-Cジョイント

MDジョイント

寸法表 (mm)

呼び	A	B	C	L ₁	L ₂	L ₃	重量 (kg)	梱包入数	本体定価	セット定価
※ 1 1/4	57	40	56	39	22	38	0.9	25	4,960	8,440
1 1/2	63	44	62	44	25	43	1.1	15	5,410	8,890
※ 1 1/2 × 1 1/4	58	41	59	39	22	41	1.0	15	5,230	8,710
2	76	53	75	54	31	53	1.7	12	8,040	12,360
※ 2 × 1 1/4	61	45	65	39	23	47	1.3	12	6,490	10,530
2 × 1 1/2	66	48	68	44	26	49	1.4	12	6,870	10,910
2 1/2	92	64	91	67	39	66	2.5	6	11,850	17,460
2 1/2 × 1 1/2	69	51	75	44	26	56	1.8	8	8,940	13,840
2 1/2 × 2	79	57	83	54	32	61	2.1	8	10,100	15,280
3	106	74	104	78	46	76	3.7	4	16,170	23,880
3 × 1 1/2	72	55	82	44	27	63	2.4	6	10,990	17,290
3 × 2	82	60	89	54	32	67	2.8	6	12,270	18,850
3 × 2 1/2	95	68	98	67	40	73	3.2	4	14,110	21,120
4	132	92	130	99	59	97	5.4	2	22,820	32,420
※ 4 × 1 1/2	77	61	94	44	28	75	3.2	4	13,740	21,300
4 × 2	87	66	101	54	33	79	3.5	2	15,070	22,910
4 × 2 1/2	100	74	110	67	41	85	4.0	2	16,970	25,240
4 × 3	111	80	116	78	47	88	4.5	2	19,000	27,970
5	158	110	155	122	74	119	8.5	1	41,700	57,390
※ 5 × 1 1/2	80	64	108	44	28	89	4.5	2	23,280	34,900
※ 5 × 2	90	70	114	54	34	92	4.9	2	24,580	36,480
5 × 2 1/2	103	78	123	67	42	98	5.5	2	27,190	39,520
5 × 3	114	84	129	78	48	101	6.1	1	29,820	42,850
5 × 4	135	96	143	99	60	110	7.1	1	34,530	48,190
6	182	125	179	143	86	140	11.1	1	61,840	82,150
※ 6 × 2	93	74	126	54	35	104	6.0	1	39,080	54,060
6 × 3	117	88	141	78	49	113	7.2	1	36,270	52,380
6 × 4	138	101	155	99	62	122	8.3	1	42,090	58,830
6 × 5	161	115	167	122	76	131	10.4	1	50,490	69,260
※ 8	231	153	228	183	105	180	23.1	1	170,340	210,960
※ 8 × 4	147	112	182	99	64	149	13.7	1	143,550	173,830
※ 8 × 6	170	131	186	122	83	147	16.5	1	169,650	203,500
※ 10	273	198	270	208	133	205	41.8	1	408,240	529,950
※ 10 × 4	169	125	209	104	60	176	23.0	1	405,210	489,550

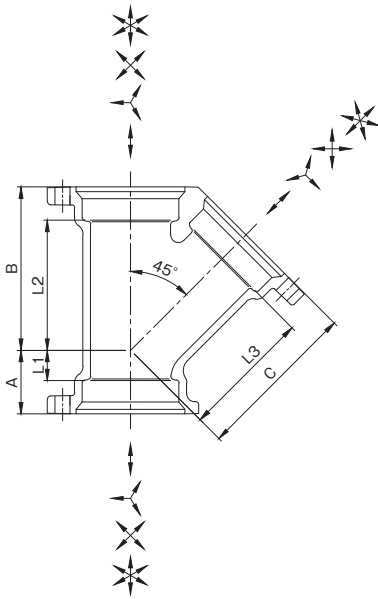
(注) 呼び10について一部形状の違うパッキン(KDパッキン)を利用しております。
※印は当社のオリジナル製品を示します。

寸法表 (mm)

呼び	A	B	C	L ₁	L ₂	L ₃	重量 (kg)	梱包入数	本体定価	セット定価
※ 1 1/4	87	31	86	69	13	68	1.1	20	6,230	9,710
1 1/2	96	35	95	77	16	76	1.3	12	6,690	10,170
※ 1 1/2 × 1 1/4	88	31	89	69	12	71	1.2	15	6,080	9,560
2	115	42	114	93	20	92	2.2	8	9,890	14,210
※ 2 × 1 1/4	95	31	98	73	9	80	1.6	12	7,830	11,870
2 × 1 1/2	102	35	103	80	13	84	1.8	10	8,340	12,380
2 1/2	140	51	139	115	26	114	3.3	4	14,870	20,480
2 1/2 × 1 1/2	108	35	114	83	10	95	2.2	6	10,630	15,530
2 1/2 × 2	120	42	123	95	17	101	2.7	6	12,310	17,490
3	160	58	158	132	30	130	4.8	3	20,220	27,930
3 × 1 1/2	114	35	123	86	7	104	3.0	4	12,850	19,150
3 × 2	126	42	133	98	14	111	3.4	3	14,710	21,290
3 × 2 1/2	145	51	147	117	23	122	4.0	4	17,230	24,240
4	200	72	198	167	39	165	7.2	2	29,000	38,600
※ 4 × 1 1/2	122	35	138	89	2	119	3.7	3	15,890	23,450
4 × 2	135	42	149	102	9	127	4.3	3	18,250	26,090
4 × 2 1/2	155	51	164	122	18	139	5.0	2	21,150	29,420
4 × 3	168	58	173	135	25	145	5.8	2	24,400	33,370
5	240	88	237	204	52	201	11.9	1	55,200	70,890
※ 5 × 2	140	42	164	104	6	142	5.7	1	27,850	39,750
5 × 2 1/2	160	51	179	124	15	154	6.6	1	32,430	44,760
5 × 3	174	58	189	138	22	161	7.5	1	35,700	48,730
5 × 4	205	72	213	169	36	180	9.2	1	43,770	57,430
6	279	105	276	240	66	237	15.5	1	75,690	96,000
※ 6 × 2	143	42	176	104	3	154	6.9	1	43,010	57,990
6 × 3	179	58	203	140	19	175	8.8	1	47,710	63,820
6 × 4	212	72	229	173	33	196	10.7	1	51,820	68,560
6 × 5	244	88	250	205	49	214	13.0	1	63,680	82,450
※ 8	330	130	330	282	82	282	30.7	1	203,440	244,060
※ 8 × 2 1/2	180	51	224	132	3	199	13.2	1	169,640	198,590
※ 8 × 3	208	58	248	160	10	220	15.2	1	172,450	202,100
※ 8 × 4	235	72	270	187	24	237	17.1	1	172,820	203,100
※ 8 × 5	265	88	290	217	40	254	20.3	1	179,910	212,220
※ 8 × 6	307	105	315	259	57	276	23.9	1	188,030	221,880
※ 10	413	153	413	348	88	348	57.0	1	476,720	598,430
※ 10 × 4	273	72	310	208	7	277	27.7	1	457,550	541,890
※ 10 × 6	335	105	355	270	40	316	35.9	1	462,850	550,760
※ 10 × 8	385	130	388	320	65	340	46.2	1	470,800	565,480

(注) 呼び10について一部形状の違うパッキン(KDパッキン)を利用しております。
●(呼び8×3)のボルト穴は*方向になります。
※印は当社のオリジナル製品を示します。

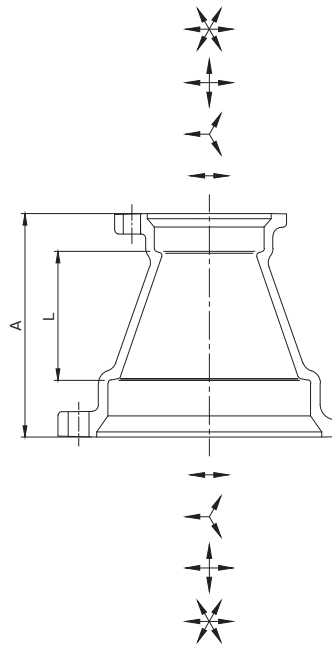




寸法表 (mm)

呼び	A	B	C	L ₁	L ₂	L ₃	重量 (kg)	梱包入数	本体定価	セット定価
※ 1 1/4	33	80	80	15	62	62	1.0	20	5,640	9,120
1 1/2	36	89	89	17	70	70	1.2	15	6,160	9,640
※ 1 1/2 × 1 1/4	31	82	83	12	63	65	1.1	20	5,820	9,300
2	42	108	108	20	86	86	1.9	10	8,860	13,180
※ 2 × 1 1/4	29	91	96	7	69	78	1.4	12	6,850	10,890
2 × 1 1/2	34	96	100	12	74	81	1.6	12	7,340	11,380
2 1/2	50	130	130	25	105	105	2.9	4	13,350	18,960
2 1/2 × 1 1/2	29	105	112	4	80	93	2.0	8	9,630	14,530
2 1/2 × 2	38	117	121	13	92	99	2.4	6	11,180	16,360
3	56	151	151	28	123	123	4.3	3	18,100	25,810
3 × 1 1/2	26	114	124	(-2)	86	105	2.7	6	11,810	18,110
3 × 2	34	125	132	6	97	110	3.1	4	13,480	20,060
3 × 2 1/2	47	138	141	19	110	116	3.6	4	15,480	22,490
4	68	184	184	35	151	151	6.0	2	24,830	34,430
※ 4 × 1 1/2	19	131	146	(-14)	98	127	3.4	3	14,690	22,250
4 × 2	27	140	153	(-6)	107	131	3.9	3	16,410	24,250
4 × 2 1/2	40	153	162	7	120	137	4.4	2	18,880	27,150
4 × 3	49	163	169	16	130	141	4.9	2	20,730	29,700
5	79	220	220	43	184	184	9.4	1	45,460	61,150
※ 5 × 2	17	155	173	(-19)	119	151	5.3	1	25,210	37,110
5 × 2 1/2	30	168	182	(+6)	132	157	5.9	1	29,520	41,850
5 × 3	39	178	190	3	142	162	6.7	1	33,280	46,310
5 × 4	58	198	204	22	162	171	7.7	1	37,100	50,760
6	89	255	255	50	216	216	12.9	1	61,840	82,150
※ 6 × 2	8	170	194	(-31)	131	172	6.4	1	39,080	54,060
6 × 3	30	193	210	(-9)	154	182	8.0	1	42,900	59,010
6 × 4	49	213	224	10	174	191	9.3	1	45,890	62,630
6 × 5	70	234	240	31	195	204	10.9	1	52,150	70,920
※ 8	107	328	328	59	280	280	26.6	1	178,400	219,020
※ 8 × 4	36	243	265	(+12)	195	232	15.2	1	152,810	183,090
※ 8 × 5	54	262	280	6	214	244	17.4	1	157,750	190,060
※ 8 × 6	71	284	295	23	236	256	19.6	1	162,750	196,600
※ 10	130	400	400	65	335	335	48.0	1	400,610	522,320

(注) 呼び10について一部形状の違うパッキン(KDパッキン)を利用しております。
※印は当社のオリジナル製品を示します。



寸法表 (mm)

呼び	A	L	重量 (kg)	梱包入数	本体定価	セット定価
※ 1 1/4	60	24	0.5	50	3,140	5,460
1 1/2	65	27	0.6	40	3,400	5,720
※ 1 1/2 × 1 1/4	70	33	0.6	40	3,340	5,660
2	75	31	0.9	20	4,520	7,400
※ 2 × 1 1/4	80	40	0.8	30	3,930	6,530
2 × 1 1/2	80	39	0.8	25	4,010	6,610
2 1/2	85	35	1.3	18	6,390	10,130
2 1/2 × 1 1/2	90	46	1.0	20	5,070	8,100
2 1/2 × 2	90	43	1.2	15	5,650	8,960
3	90	34	1.8	12	8,430	13,570
3 × 1 1/2	100	53	1.4	12	6,390	10,120
3 × 2	100	50	1.5	12	6,840	10,850
3 × 2 1/2	100	47	1.5	12	7,370	11,810
4	105	39	2.5	8	10,960	17,360
4 × 2	130	75	2.1	8	8,980	13,620
4 × 2 1/2	130	72	2.3	8	10,110	15,180
4 × 3	130	69	2.5	6	11,070	16,840
5	115	43	3.8	3	18,880	29,340
5 × 3	140	76	3.3	4	16,220	24,020
5 × 4	140	71	3.3	2	17,480	25,910
6	125	47	4.6	3	23,750	37,290
6 × 4	150	78	4.1	2	21,230	31,200
6 × 5	150	75	5.3	2	24,540	36,540
※ 8	145	49	8.7	1	67,900	94,980
※ 8 × 4	185	104	7.3	1	63,770	80,510
※ 8 × 5	185	101	7.8	1	65,320	84,090
※ 8 × 6	185	98	8.1	1	66,320	86,630
※ 10	180	50	15.1	1	122,920	204,060
※ 10 × 6	210	106	12.3	1	123,420	170,760
※ 10 × 8	210	97	14.3	1	123,510	177,620

(注) 呼び10について一部形状の違うパッキン(KDパッキン)を利用しております。
※印は当社のオリジナル製品を示します。

排水器具

鑄鉄ふた類

バルブ・散水栓ボックス

グレーチング & ビットカバー

車止め

フローアーハッチ

可とう継手

ドレナージ継手

ルーフドレン

グリーストラップ

オイル・プラスタトラップ

給水関連

ナイロンコーティング MD-NCジョイント
厚肉ナイロンコーティング HT-Cジョイント

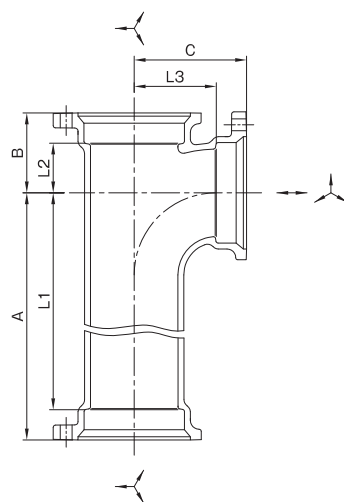
MDジョイント



LST

HT-C フランジ

コート



寸法表 (mm)

呼び	A	B	C	L ₁	L ₂	L ₃	重量 (kg)	梱包入数	本体定価	セット定価
■※ 2 × 1 1/2	262	48	68	240	26	49	2.7	5	13,320	17,360
※ 2 1/2	265	64	91	240	39	66	4.0	4	19,040	24,650
※ 2 1/2 × 1 1/2	265	51	75	240	26	56	3.4	4	16,160	21,060
※ 2 1/2 × 2	265	57	83	240	32	61	3.7	4	16,860	22,040
※ 3	400	74	104	372	46	76	6.9	2	31,980	39,690
※ 3 × 1 1/2	268	55	82	240	27	63	4.6	3	19,640	25,940
※ 3 × 2	268	60	89	240	32	67	4.8	3	20,500	27,080
※ 3 × 2 1/2	268	68	98	240	40	73	5.1	2	22,790	29,800
※ 4 × 1 1/2	273	61	94	240	28	75	5.9	3	25,010	32,570
■※ 4 × 2	273	66	101	240	33	79	6.1	3	26,520	34,360
※ 4 × 2 1/2	273	74	110	240	41	85	6.6	2	27,690	35,960
※ 4 × 3	300	80	116	267	47	88	7.2	2	30,710	39,680
※ 5 × 2 1/2	276	78	123	240	42	98	8.7	2	45,240	57,570
※ 5 × 3	276	84	129	240	48	101	9.1	2	48,150	61,180

■印は製造中止品です。弊社在庫が無くなり次第販売中止とさせていただきます。
※印は当社のオリジナル製品を示します。

排水器具

鑄鉄ふた類

バルブ・散水栓ボックス

グレーチング & ビットカバー

車止め

フローアーハッチ

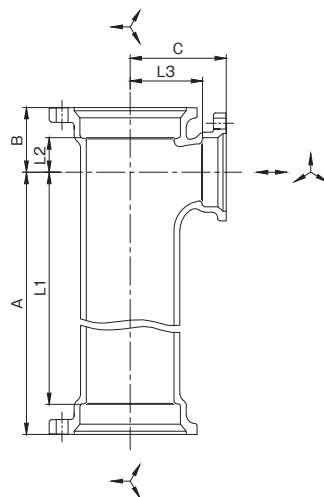
可とう継手

ドレナージ継手

LST-L

HT-C フランジ

コート



寸法表 (mm)

呼び	A	B	C	L ₁	L ₂	L ₃	重量 (kg)	梱包入数	本体定価	セット定価
■※ 3 × 2	300	60	89	272	32	67	5.3	3	25,680	32,260
※ 3 × 2	400	60	89	372	32	67	6.3	3	29,100	35,680
※ 3 × 2 1/2	400	68	98	372	40	73	6.8	2	31,540	38,550
※ 4	470	92	130	437	59	97	10.1	1	61,690	71,290
■※ 4 × 2	400	66	101	367	33	79	7.9	2	35,630	43,470
※ 4 × 2 1/2	400	74	110	367	41	85	8.2	2	36,860	45,130
※ 5 × 2 1/2	400	78	123	364	42	98	11.0	2	53,380	65,710
※ 5 × 4	400	96	143	367	60	110	12.1	1	109,150	122,810

■印は製造中止品です。弊社在庫が無くなり次第販売中止とさせていただきます。
※印は当社のオリジナル製品を示します。

ルーフトレン

グリーストラップ

オイル・プラスタトラップ

給水関連

ナイロンコーティング MD-NCジョイント

厚肉ナイロンコーティング HT-Cジョイント

MDジョイント

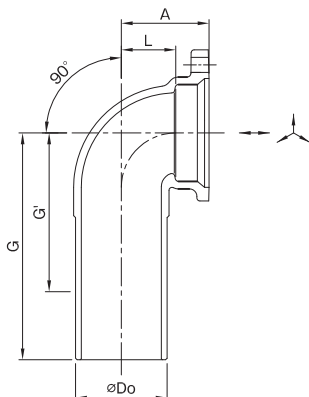


差し込 90° エルボ

90° L-B

HT-C フランジ

コート



寸法表 (mm)

呼び	A	L	G	Do	G'	重量 (kg)	梱包入数	本体定価	セット定価
※ 1 1/2	49	30	150	48.6	95	0.9	20	5,590	6,750
※ 2	58	36	150	60.5	110	1.3	15	6,690	8,130
※ 2 1/2	70	45	180	76.3	120	2.0	9	11,590	13,460
※ 3	80	52	180	89.1	135	2.7	6	14,750	17,320
※ 4	99	66	250	114.3	155	4.6	3	20,310	23,510

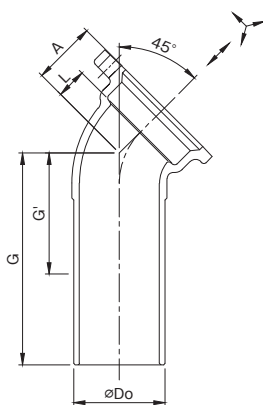
●直管部は現場にて切断しないで下さい。切断が必要な場合は、弊社にて製作致します。(別途見積)
直管部長さは、最小G'寸法まで製作可能です。お問い合わせ下さい。
※印は当社のオリジナル製品を示します。

差し込 45° エルボ

45° L-B

HT-C フランジ

コート



寸法表 (mm)

呼び	A	L	G	Do	G'	重量 (kg)	梱包入数	本体定価	セット定価
※ 1 1/2	36	17	140	48.6	80	0.8	20	5,430	6,590
※ 2	42	20	140	60.5	85	1.2	15	6,840	8,280
※ 2 1/2	50	25	160	76.3	95	1.8	9	9,340	11,210
※ 3	56	28	160	89.1	100	2.4	6	12,060	14,630
※ 4	68	35	200	114.3	110	3.8	3	18,860	22,060

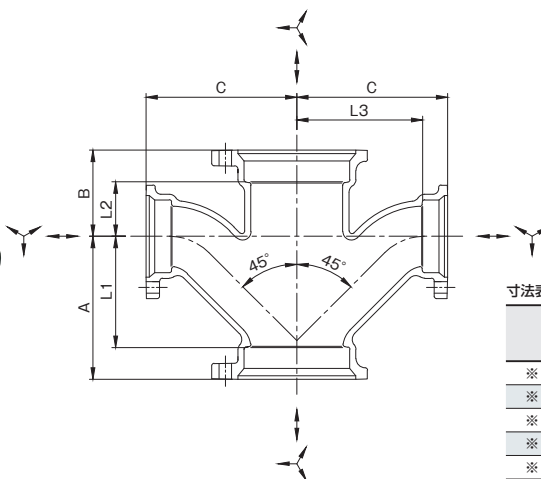
●直管部は現場にて切断しないで下さい。切断が必要な場合は、弊社にて製作致します。(別途見積)
直管部長さは、最小G'寸法まで製作可能です。お問い合わせ下さい。
※印は当社のオリジナル製品を示します。

90° 大曲り両Y

WTY

HT-C フランジ

コート



寸法表 (mm)

呼び	A	B	C	L ₁	L ₂	L ₃
3 × 2	126	57	133	98	29	111
3 × 2 1/2	145	61	147	117	33	122
4	200	72	198	167	39	165
4 × 2	135	60	149	102	27	127
4 × 3	168	68	173	135	35	145
5 × 4	205	82	213	169	46	180

寸法表 (mm)

呼び	重量 (kg)	梱包入数	本体定価	セット定価
※ 3 × 2	4.4	3	31,260	39,280
※ 3 × 2 1/2	5.3	2	36,350	45,230
※ 4	9.9	1	65,010	77,810
※ 4 × 2	5.3	2	35,450	44,730
※ 4 × 3	7.6	1	44,380	55,920
■ ※ 5 × 4	11.7	1	80,160	97,020

■印は製造中止品です。弊社在庫が無くなり次第販売中止とさせていただきます。
※印は当社のオリジナル製品を示します。

排水用可とう継手

排水器具

錆鉄ふた類

バルブ・散水栓ボックス

グレーチング & ビットカバー

車止め

フローアハッチ

可とう継手

ドレネージ継手

ルーフトレン

グリーストラップ

オイル・プラスチックトラップ

給水関連

ナイロコート MD-NCジョイント

厚肉ナイロンコート HT-Cジョイント

MDジョイント



更に詳しい商品情報・CADデータはWebサイトで!



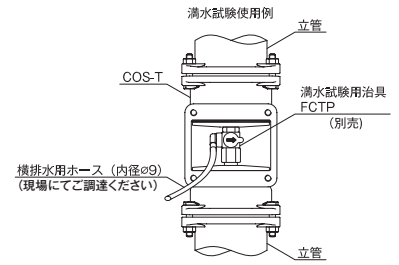
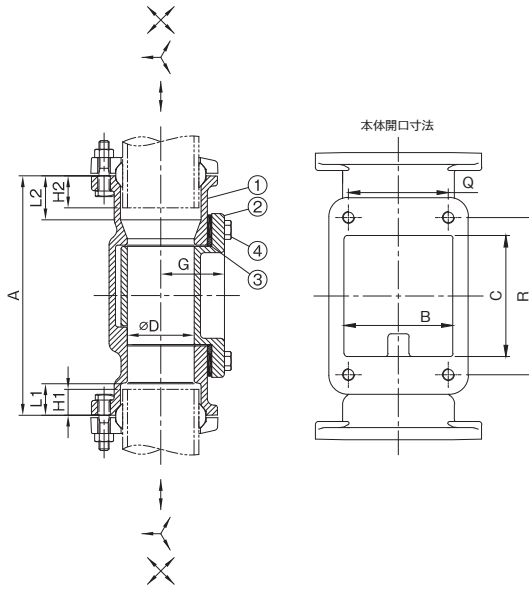
COS-T

HT-Cフランジ MDU・COS-T

コート

掃除口付

※フランジセットは、「HT-Cフランジセット MDU・COS-T」用をご使用ください。



寸法表 (mm)

呼び	D	A	L ₁	L ₂	G	B	C	Q	R	配管差込基準位置と伸縮量		掃除口ボルト寸法		工具サイズ	掃除口ボルト標準締付トルク(N・m)	重量(kg)	梱包入数	本体定価	セット定価
										H1	H2	呼び径	長さ						
※ 2	53	190	25	35	51	72	80	66	104	20.5 ± 4.5	25.5 ± 9.5	M8	25	13	10	3.6	8	31,790	34,670
※ 2 1/2	68	200	30	40	59	88	80	80	104	24.5 ± 5.5	29.5 ± 10.5	M8	25	13	10	4.7	5	38,340	42,080
※ 3	81	210	35	45	72	100	80	92	104	28.5 ± 6.5	33.5 ± 11.5	M10	25	17	10	6.1	4	46,720	51,860
※ 4	105	220	40	50	79	126	80	118	104	33.5 ± 6.5	38.5 ± 11.5	M10	25	17	10	7.7	2	59,440	65,840
※ 5	131	230	45	55	102	150	80	142	104	37.5 ± 7.5	42.5 ± 12.5	M10	25	17	10	10.8	1	90,570	101,030
※ 6	155	230	45	55	105	174	80	166	104	39.0 ± 6.0	44.0 ± 11.0	M10	25	17	10	12.7	1	103,870	117,410
※ 8	205	250	50	60	135	226	80	220	110	46.0 ± 4.0	51.0 ± 9.0	M10	25	17	15	20.8	1	216,330	243,410

※掃除口を閉める際には臭気及び水漏れを防ぐ為、ボルト4本をしっかり均等に締め付けてください。
※印は当社のオリジナル製品を示します。

部番	部品名	材質
①	本体	FC150
②	掃除口フランジ	FC150
③	パッキン	EPDM
④	ボルト	SUS

●COS-Tは伸縮対応の為、HT-Cフランジセット MDU・COS-T用をご使用ください。
●滴水試験用治具(FCTP)はP.267を参照ください。

滴水試験兼用掃除口付継手

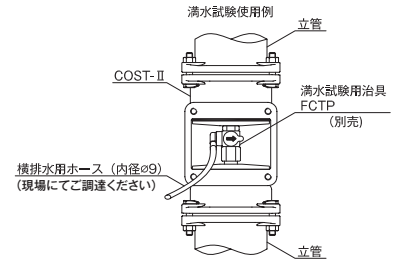
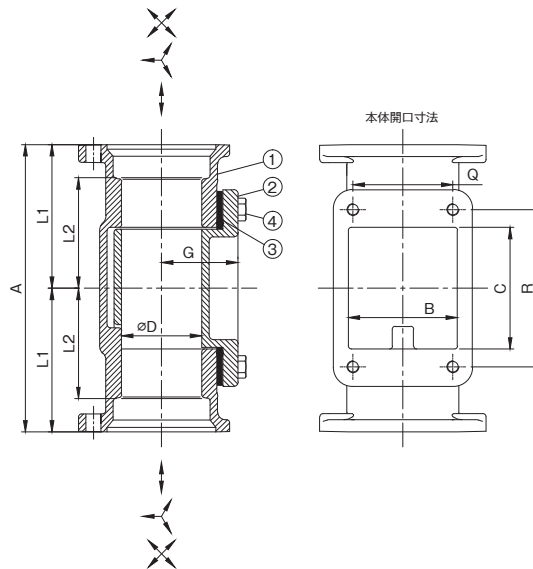
COST-II

HT-Cフランジ

コート

掃除口付

※フランジセットは、HT-Cフランジセットがそのままご使用いただけます。



寸法表 (mm)

呼び	D	A	L ₁	L ₂	G	B	C	Q	R	掃除口ボルト寸法		工具サイズ	掃除口ボルト標準締付トルク(N・m)	重量(kg)	梱包入数	本体定価	セット定価
										呼び径	長さ						
※ 2	53	190	95	73	51	72	80.5	66	104	M8	25	13	10	3.9	8	31,790	34,670
※ 2 1/2	68	200	100	75	59	88	80.5	80	104	M8	25	13	10	5.1	5	38,340	42,080
※ 3	81	210	105	77	72	100	80.5	92	104	M10	25	17	10	6.8	4	46,720	51,860
※ 4	105	220	110	77	79	126	80.5	118	104	M10	25	17	10	8.3	2	59,440	65,840
※ 5	131	230	115	79	102	150	80.5	142	104	M10	25	17	10	11.5	1	90,570	101,030
※ 6	155	230	115	76	105	174	80.5	166	104	M10	25	17	10	13.8	1	103,870	117,410
※ 8	205	250	125	77	135	226	80.5	220	110	M10	25	17	15	22.6	1	216,330	243,410

※掃除口を閉める際には臭気及び水漏れを防ぐ為、ボルト4本をしっかり均等に締め付けてください。
※印は当社のオリジナル製品を示します。

部番	部品名	材質
①	本体	FC150
②	掃除口フランジ	FC150
③	パッキン	EPDM
④	ボルト	SUS

●滴水試験用治具(FCTP)は、P.267を参照ください。



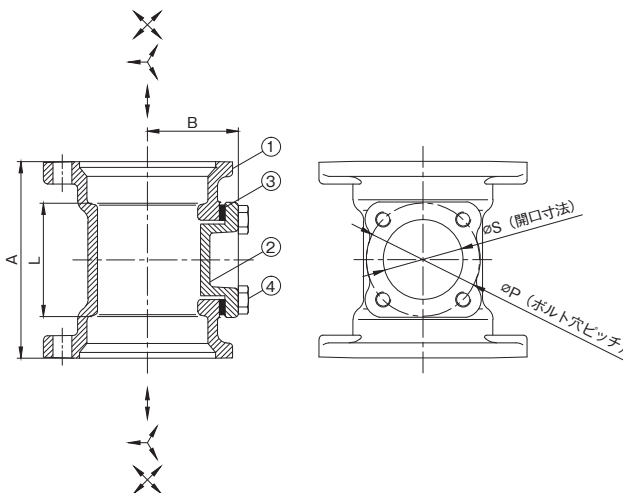
COS

HT-C フランジ

コート

掃除口付

排水用可とう継手



寸法表 (mm)

呼び	A	B	L	P	S	掃除口ボルト寸法		工具サイズ	掃除口ボルト標準締付トルク (N・m)	重量 (kg)	梱包入数	本体定価	セット定価
						呼び径	長さ						
2	104	48	60	60	42	M8	20	13	5	1.5	14	9,300	12,180
2 1/2	122	58	72	73	52	M8	20	13	5	2.2	10	13,560	17,300
3	142	66	86	88	67	M10	20	17	5	3.0	6	18,930	24,070
4	168	77	102	103	80	M10	20	17	5	4.4	3	22,760	29,160
5	196	91	124	128	104	M10	20	17	10	6.8	2	40,650	51,110
6	230	104	152	156	130	M10	20	17	10	9.4	1	54,920	68,460
※ 8	272	134	176	181	154	M10	25	17	13	17.0	1	112,080	139,160

※掃除口を閉める際には臭気及び水漏れを防ぐ為、ボルト 4 本をしっかりと均等に締め付けてください。
※印は当社のオリジナル製品を示します。

部番	部品名	材質
①	本体	FC150
②	掃除口フランジ	FC150
③	パッキン	NBR
④	ボルト	SUS

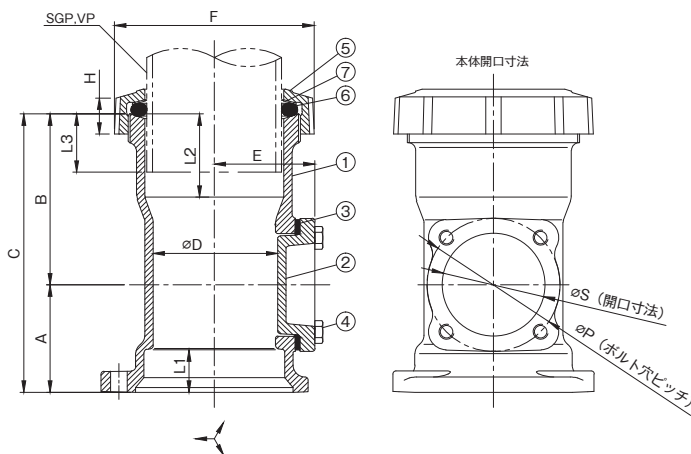
掃除口付伸縮継手

COS-F

HT-C フランジ

コート

掃除口付



寸法表 (mm)

呼び	D	A	B	C	E	L ₁	L ₂	F	H	P	S	配管差込基準位置と伸縮量 L3	掃除口ボルト寸法		工具サイズ	掃除口ボルト標準締付トルク (N・m)	重量 (kg)	梱包入数	本体定価	セット定価
													呼び径	長さ						
※ 2 1/2	68	61	106	167	58	25	55	114	29	73	52	37.0 ± 18.0	M8	20	13	5	3.0	6	17,120	18,990
※ 3	81	71	113	184	66	28	55	132	30	88	67	38.5 ± 16.5	M10	20	17	5	4.3	4	23,780	26,350
※ 4	105	84	130	214	77	33	64	159	34	103	80	45.5 ± 18.5	M10	20	17	5	6.0	2	33,680	36,880

※掃除口を閉める際には臭気及び水漏れを防ぐ為、ボルト 4 本をしっかりと均等に締め付けてください。
※印は当社のオリジナル製品を示します。

部番	部品名	材質
①	本体	FC150
②	掃除口フランジ	FC150
③	パッキン	NBR
④	ボルト	SUS
⑤	袋ナット	FCD
⑥	パッキン	NBR
⑦	ワッシャ	PE

排水器具

铸铁ふた類

バルブ・散水栓ボックス

グレーチング & ビットカバー

車止め

フローアーハッチ

可とう継手

ドレネージ継手

ルーフドレン

グリーストラップ

オイル・プラスタトラップ

給水関連

ナイロンコーティング MD-NCジョイント
厚肉ナイロンコーティング HT-Cジョイント

MDジョイント



更に詳しい商品情報・CADデータはWebサイトで!





排水器具

鑄鉄ふた類

バルブ・散水栓ボックス

グレーチング & ピットカバー

車止め

フロアーハッチ

可とう継手

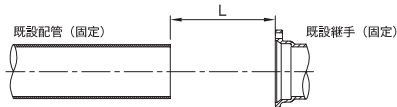
ドレナージ継手

仕様 ●1.ユニオンは既設配管の切断補修等の接続にご使用ください。

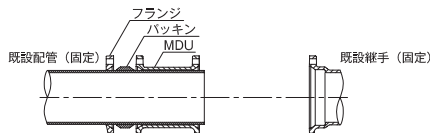
- 注意** ●1.両側の管の間に短管を入れて段差ができないようにしてください。
 2.継手受け口部の形状が事なる為、HT-Cフランジセット MDU-COS-T用をご使用ください。

施工手順例 (既設配管と既設継手をつなぐ場合)

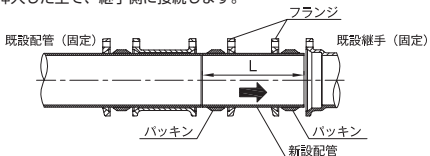
- 1.既設配管端面と既設継手端面の隙間 (L) が、MDユニオンの全長以上になっている事を確認してください。
 隙間 (L) が不足している場合は、管を切断し、全長以上にしてください。



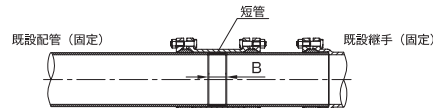
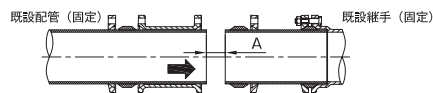
- 2.下図の様に既設配管側へフランジ、パッキン、MDU-Uの順に挿入します。



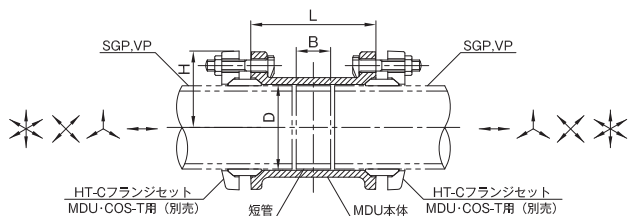
新設する配管をL寸法で切断し、フランジ・パッキンの順に挿入した上で、継手側に接続します。



- 3.新設したパイプを継手に差し込んだ分だけスキマ (A) が生じる為、この隙間分の短管を寸法表のB寸法を参考に準備してください。
 この短管を隙間に入れ、MDUを短管の中心にくる様にスライドさせ、接続します。



ボルトは本体側から差込み、フランジ側の六角ナットをMD-NC・HT-Cジョイントの標準締付トルクにて均一に締付けてください。
 標準締付トルクはP.227を参照ください。



寸法表 (mm)

呼び	D	L	H	B	重量 (kg)	梱包入数	本体定価	セット定価
※ 1 1/2	50.5	78	48	20	0.6	25	7,530	9,850
※ 2	62.5	91	55	25	1.0	18	8,730	11,610
※ 2 1/2	78.5	100	63.5	25	1.3	12	11,340	15,080
※ 3	91.5	114	75	30	1.9	8	16,270	21,410
※ 4	116.5	134	88	35	2.8	4	23,010	29,410
※ 5	142.5	148	104.5	40	4.2	2	32,100	42,560
※ 6	168.5	157	119	40	5.2	2	39,090	52,630
※ 8	220	195	149	50	10.3	1	129,130	156,210
※ 10	271.5	250	178	65	18.8	1	169,890	251,030

(注)呼び10について一部形状の違うパッキン(KDパッキン)を利用しております。
 ※印は当社のオリジナル製品を示します。

CO柱

CO



ルーフドレン

グリーストラップ

オイル・プラスタトラップ

給水関連

ナイロンコーティング MD-NCジョイント

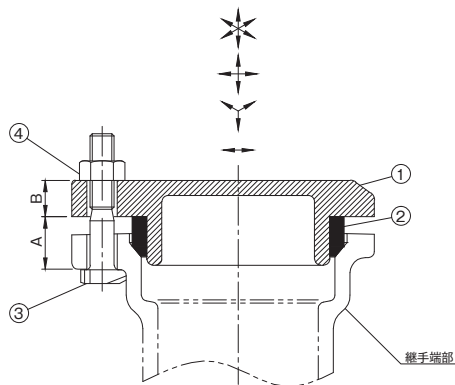
厚肉ナイロンコーティング HT-Cジョイント

MDジョイント

寸法表 (mm)

呼び	A	B	重量 (kg)	梱包入数	定価	SUSボルト付き定価
※ 1 1/4	12	10	0.4	60	2,130	2,700
※ 1 1/2	12	10	0.4	50	2,230	2,810
※ 2	14	12	0.7	40	3,110	3,700
※ 2 1/2	14	13	1.0	30	4,290	5,070
※ 3	17	14	1.5	15	6,120	7,730
※ 4	17	15	2.0	12	7,820	9,430
※ 5	22	18	3.2	6	13,080	15,950
※ 6	23	18	3.9	6	16,820	19,700
※ 8	26	20	7.3	4	45,140	51,580
※ 10	23	22	12.4	1	90,780	—

●ボルト・ナットは、MDのフランジセットと同じ物を使用しております。
 ※印は当社のオリジナル製品を示します。



部番	部品名	材質
①	本体	FC150
②	パッキン	EPDM
③	T字ボルト	SWCH
④	六角ナット	SWCH



厚肉コーティング継手

JPF MDJ004 規格適合品

HT-C ジョイント

厚肉継手の内外面にナイロンコーティングを施しており、耐薬品・耐熱性に優れています。

高層マンション配管や高温排水配管や実験排水配管、薬品流入配管・厨房通気配管・厨房排水配管などといった頻りに洗浄する配管に最適です。

国土交通省 公共建築工事標準仕様書（機械設備工事編）記載 厨房排水用継手

用途	高温排水配管・実験排水配管・薬品流入配管・厨房通気配管・厨房排水配管 (高層マンション・給食室や実験施設のある学校・病院・温泉・工場・飲食店のテナントビル・給食センターなど)
特長	<ul style="list-style-type: none"> 内外面に厚膜のナイロンコーティングを施しており、耐薬品・耐熱性に優れています。 継手の曲り角部分の肉厚を厚くし、配管洗浄時における継手の摩耗に対応しております。 従来のMDジョイントと明確に識別できるよう、表面の塗装を「黒色」にしています。 同色のMD-NCジョイントとの識別の為、HT-Cジョイントは本体に「THICK」の文字を表示しております。

性能

・耐薬品性

厨房用配管・排水槽通気配管内は、硫化水素の発生などにより、腐食環境が形成され易くなります。

ナイロンコーティングは、MDジョイントのエポキシ塗装と比べ、高い耐薬品性を発揮します。

分類	薬品名	濃度	HT-Cジョイント ナイロン(300μm)	MDジョイント エポキシ(50μm)
酸	硫酸	5%	◎	○
	塩酸	5%	◎	○
アルカリ	水酸化ナトリウム	5%	◎	○
	次亜塩素酸ナトリウム	5%	○	△

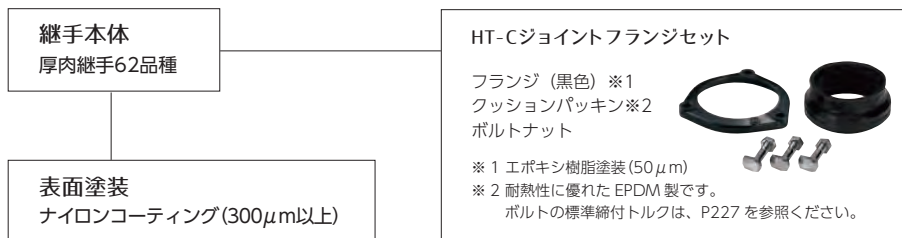
◎：非常に耐薬品性がよい ○：耐薬品性がよい △：長期間、過度に使用すると腐食が進む

・耐熱性

厨房排水時は、高温水・冷水を繰り返し流すことがあるため、配管の耐熱性が求められます。

ナイロンコーティングは、耐熱性に優れており、安心してご使用いただけます。

最高使用温度 90℃

HT-C ジョイント
部品構成

厚肉部の耐摩耗性能

ステンレスメッシュの洗浄ホースによる清掃を想定した耐摩耗テストを実施し、従来品よりも残存する肉厚を多くすることで、数倍の耐久性を向上させました。

※テスト内容

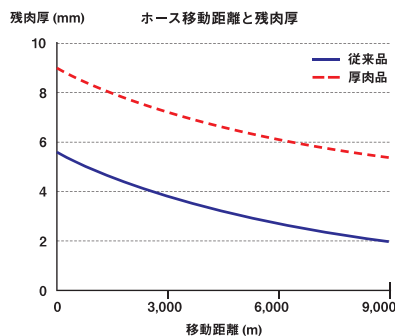
継手曲がり部にホースを連続で通過させ、曲がり部の残存肉厚を計測する。

ホースの移動距離と残肉厚の相関関係を、右記のグラフに示す。

試験体:100A 90°L



[使用ホース]: ステンレス製ネットホース



維持管理に関する注意事項

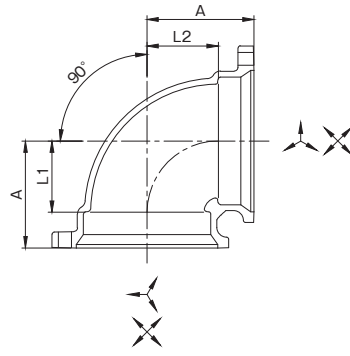
- ①厨房排水配管ではグリーストラップの日常管理と定期的な清掃が必要です。これらを守らないと、グリーストラップの機能が損なわれ、油脂や浮遊物、沈殿物が流出し、配水管内に堆積することで閉塞を引き起こしたり、腐食性の環境（硫化水素など）を作り出す微生物の温床になったりと、管や継手への負荷が大きくなり、配管寿命を縮めることになります。長くご使用していただくためにも、グリーストラップメーカーの推奨する適切な維持管理をお願いします。
- ②排水管内の機械的洗浄は高圧洗浄にて行ってください。できるだけ当該継手の内面に損傷を与えないよう、ホースが樹脂等で覆われているもので作業をお願いします。
- ③次亜塩素酸ナトリウム等を含んだ漂白殺菌剤や洗浄剤を使用される場合は、その注意書に沿った希釈濃度で使用してください。また、使用後は十分に水で洗い流すようお願いいたします。



更に詳しい商品情報・CADデータはWebサイトで！

DRAIN FULL LINE CATALOG 2024



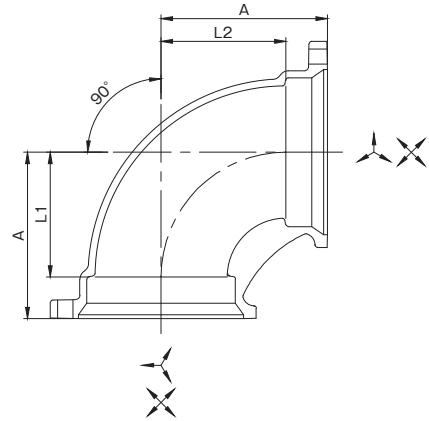


- 排水器具
- 鑄鉄ふた類
- バルブ・散水栓ボックス
- グレーチング & ビットカバー
- 車止め
- フロアーハッチ
- 可とう継手

寸法表 (mm)

呼び	A	L ₁	L ₂	重量 (kg)	梱包入数	本体定価	セット定価
※ 3	80	52	52	2.4	8	11,390	16,530
※ 4	99	66	66	3.5	4	14,870	21,270
※ 5	118	82	82	5.7	2	27,520	37,980
※ 6	135	96	96	7.5	1	36,470	50,010
※ 8	168	120	120	14.7	1	100,170	127,250

※印は当社のオリジナル製品を示します。



- ドレネージ継手
- ルーフトレン
- グリーストラップ
- オイル・プラスタトラップ
- 給水関連
- ナイロンコーティング MD-NCジョイント
- 厚肉ナイロンコーティング HT-Cジョイント
- MDジョイント

寸法表 (mm)

呼び	A	L ₁	L ₂	重量 (kg)	梱包入数	本体定価	セット定価
3	106	78	78	3.4	6	14,380	19,520
4	132	99	99	5.1	3	20,460	26,860
4 × 3	132	99	104	4.5	3	18,720	24,490
5	158	122	122	8.0	2	36,190	46,650
6	182	143	143	10.8	1	50,340	63,880
※ 8	230	182	182	21.3	1	143,620	170,700

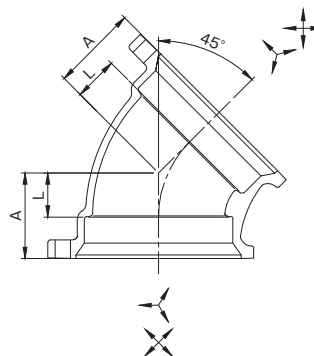
※印は当社のオリジナル製品を示します。



45° L

HT-C フランジ

厚肉コート



寸法表 (mm)

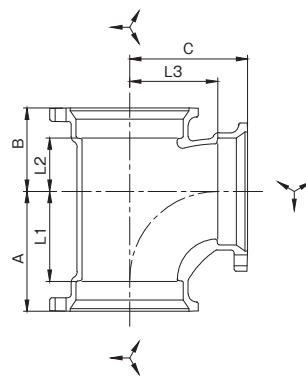
呼び	A	L	重量 (kg)	梱包入数	本体定価	セット定価
3	56	28	2.2	9	10,710	15,850
4	68	35	3.0	4	13,250	19,650
5	79	43	4.7	2	23,490	33,950
6	89	50	6.1	1	30,380	43,920
※ 8	106	58	11.0	1	86,150	113,230

※印は当社のオリジナル製品を示します。

ST

HT-C フランジ

厚肉コート



寸法表 (mm)

呼び	A	B	C	L ₁	L ₂	L ₃	重量 (kg)	梱包入数	本体定価	セット定価
3	106	74	104	78	46	76	4.1	4	17,660	25,370
4	132	92	130	99	59	97	6.0	2	25,370	34,970
4 × 3	111	80	116	78	47	88	4.9	2	20,860	29,830
5	158	110	155	122	74	119	9.5	1	46,520	62,210
5 × 4	135	96	143	99	60	110	8.3	1	39,320	52,980

排水用可とう継手

排水器具

铸铁ふた類

バルブ・散水栓ボックス

グレーチング & ビットカバー

車止め

フローアーハッチ

可とう継手

ドレネージ継手

ルーフトレン

グリーストラップ

オイル・プラスタトラップ

給水関連

ナイロンコーティング MD-NCジョイント

厚肉ナイロンコーティング HT-Cジョイント

MDジョイント

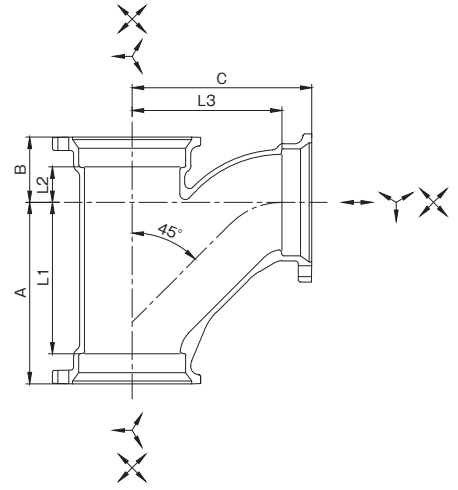


更に詳しい商品情報・CADデータはWebサイトで！



TY

HT-C フランジ 厚肉コート



排水器具

鑄鉄ふた類

バルブ・散水栓ボックス

グレーチング & ビットカバー

車止め

フロアーハッチ

可とう継手

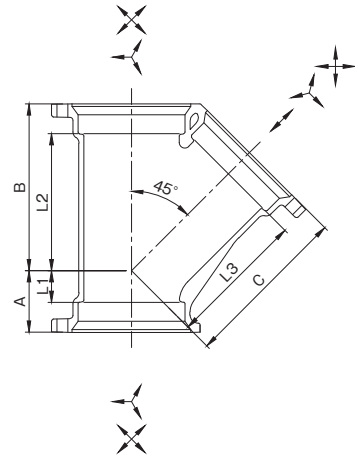
寸法表 (mm)

呼び	A	B	C	L ₁	L ₂	L ₃	重量 (kg)	梱包入数	本体定価	セット定価
3	160	58	158	132	30	130	5.2	3	21,860	29,570
3 × 2	126	42	133	98	14	111	3.8	3	16,020	22,600
3 × 2 1/2	145	51	147	117	23	122	4.4	4	18,790	25,800
4	200	72	198	167	39	165	7.8	2	31,890	41,490
4 × 2 1/2	155	51	164	122	18	139	5.6	2	23,480	31,750
4 × 3	168	58	173	135	25	145	6.2	2	26,680	35,650
5	240	88	237	204	52	201	12.7	1	60,210	75,900
5 × 3	174	58	189	138	22	161	8.3	1	39,610	52,640
5 × 4	205	72	213	169	36	180	10.6	1	49,370	63,030
6	279	105	276	240	66	237	17.2	1	83,860	104,170
6 × 3	179	58	203	140	19	175	9.7	1	53,270	69,380
6 × 4	212	72	229	173	33	196	11.6	1	56,780	73,520
6 × 5	244	88	250	205	49	214	14.4	1	70,600	89,370
※ 8	330	130	330	282	82	282	32.1	1	231,540	272,160
※ 8 × 5	265	88	290	217	40	524	21.2	1	208,140	240,450
※ 8 × 6	307	105	315	259	57	276	24.9	1	216,130	249,980

※印は当社のオリジナル製品を示します。

Y

HT-C フランジ 厚肉コート



ドレナージ継手

ルーフドレン

グリーストラップ

オイル・プラスタトラップ

給水関連

ナイロンコーティング MD-NCジョイント

厚肉ナイロンコーティング HT-Cジョイント

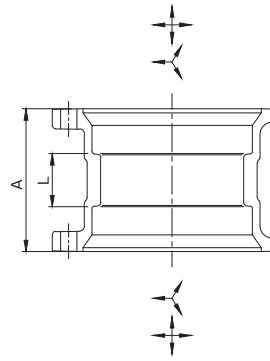
MDジョイント

寸法表 (mm)

呼び	A	B	C	L ₁	L ₂	L ₃	重量 (kg)	梱包入数	本体定価	セット定価
3	56	151	151	28	123	123	4.6	3	19,630	27,340
3 × 2	34	125	132	6	97	110	3.2	4	14,390	20,970
3 × 2 1/2	47	138	141	19	110	116	3.8	4	16,610	23,620
4	68	184	184	35	151	151	6.6	2	27,350	36,950
4 × 2 1/2	40	153	162	7	120	137	4.6	2	20,620	28,890
4 × 3	49	163	169	16	130	141	5.2	2	22,660	31,630
5	79	220	220	43	184	184	10.2	1	50,270	65,960
5 × 3	39	178	190	3	142	162	7.0	1	36,320	49,350
5 × 4	58	198	204	22	162	171	8.2	1	40,510	54,170
6	89	255	255	50	216	216	13.6	1	66,940	87,250
6 × 4	49	213	224	10	174	191	9.6	1	49,510	66,250
6 × 5	70	234	240	31	195	204	11.4	1	56,380	75,150
※ 8	107	328	328	59	280	280	27.9	1	200,070	240,690

※印は当社のオリジナル製品を示します。





寸法表 (mm)

呼び	A	L	重量 (kg)	梱包入数	本体定価	セット定価
3	90	34	2.1	12	9,280	14,420
4	105	39	2.9	8	12,220	18,620
5	115	43	4.4	3	20,840	31,300
6	125	47	5.2	3	26,090	39,630
※ 8	145	49	9.5	1	75,600	102,680

※印は当社のオリジナル製品を示します。

排水器具

鑄鉄ふた類

バルブ・散水栓
ボックス

グレーチング
&ピットカバー

車止め

フローアー
ハッチ

可とう継手

ドレネージ
継手

ルーフドレン

グリース
トラップ

オイル・
プラスタ
トラップ

給水関連

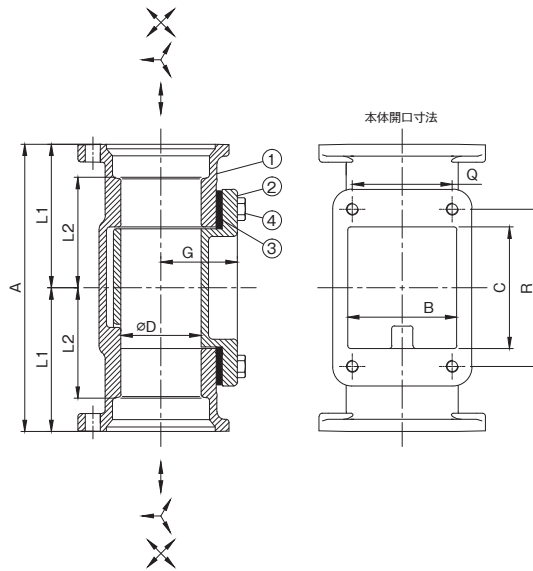
ナイロコート
MD-NCジョイント

厚肉ナイロン
コーティング
HT-Cジョイント

MDジョイント

満水試験兼用掃除口付継手

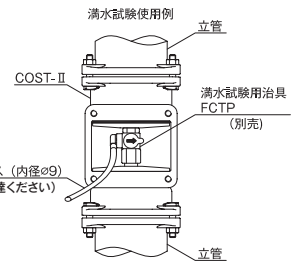
COST-II



寸法表 (mm)

呼び	D	A	L ₁	L ₂	G	B	C	Q	R	掃除口ボルト寸法 呼び径 長さ	工具 サイズ	掃除口ボルト標準 締付トルク (N・m)	重量 (kg)	梱包 入数	本体定価	セット定価
※ 2	53	190	95	73	51	72	80.5	66	104	M8 25	13	10	3.9	8	31,790	34,670
※ 2 1/2	68	200	100	75	59	88	80.5	80	104	M8 25	13	10	5.1	5	38,340	42,080
※ 3	81	210	105	77	72	100	80.5	92	104	M10 25	17	10	6.8	4	46,720	51,860
※ 4	105	220	110	77	79	126	80.5	118	104	M10 25	17	10	8.3	2	59,440	65,840
※ 5	131	230	115	79	102	150	80.5	142	104	M10 25	17	10	11.5	1	90,570	101,030
※ 6	155	230	115	76	105	174	80.5	166	104	M10 25	17	10	13.8	1	103,870	117,410
※ 8	205	250	125	77	135	226	80.5	220	110	M10 25	17	15	22.6	1	216,330	243,410

※掃除口を閉める際には臭気及び水漏れを防ぐ為、ボルト4本をしっかり均等に締め付けてください。
※印は当社のオリジナル製品を示します。



部番	部品名	材質
①	本体	FC150
②	掃除口フランジ	FC150
③	パッキン	EPDM
④	ボルト	SUS

●満水試験治具 (FCPT) は、P.267 をご参照ください。



更に詳しい商品情報・CADデータはWebサイトで！




排水鋼管可とう継手 JPF MDJ002 規格適合品

MD、KD-II ジョイント

排水鋼管用可とう継手は、継手受け口に可とう性を持たせることにより、建築物の挙動変化による配管の振れや、温排水による管の熱膨張から配管を保護します。また、パイプにねじを切る必要もなく、施工の省力化にも貢献します。

- 排水鋼管用可とう継手は、共通の本体と用途に応じたフランジセットを組み合わせて使用する継手です。
- 国土交通省 公共建築工事標準仕様書（機械設備工事編）記載継手

本体



本体仕様

材質：ねずみ铸铁 FC150
球状黒鉛铸铁 FCD450-10
(ダクタイル铸铁*1)

表面处理：エポキシ樹脂粉体焼付塗装
(膜厚内外面50μ以上)

※1 呼び3インチのBF本体のみ、ダクタイル铸铁となります。
※2 露出配管や埋設配管などの腐食環境下においては、錆が発生することがあります。やむを得ず、腐食環境下でご使用になる場合は、ご使用環境に適した防食材を使用し、防錆処理を行ってください。

形状：90° L、45° Y等 36品種


使用箇所：屋内配管*2

規格：日本金属継手協会規格 JPF MDJ 002

フランジセット（重力排水用） 詳細寸法は、P246を参照ください。

MD フランジセット 11/4～8インチ

日本金属継手協会規格 JPF MDJ 002



T型ボルト
継手本体 MDフランジ
六角ナット


ロックリング
ロックパッキン

管

- フランジ FCD450-10
- ロックパッキン SBR、SUS430
- T型ボルト・ナット SWCH*2 S45C

KD-II フランジセット 11/4～8インチ

日本金属継手協会規格 JPF MDJ 002




T型ボルト
継手本体 KD-IIフランジ
六角ナット

クッションパッキン

管

- フランジ FCD450-10
- クッションパッキン EPDM
- T型ボルト・ナット SWCH*2 S45C

KD フランジセット 10インチ



T型ボルト
継手本体 KDフランジ
六角ナット

KDパッキン

管

- フランジ FCD450-10
- KDパッキン EPDM
- T型ボルト・ナット SWCH

KD-II フランジセットCOS-T・MDU用 11/2～8インチ



T型ボルト
継手本体 KD-IIフランジ
六角ナット

MDU-COS-T用パッキン

管

- フランジ FCD450-10
- MD-U・COS-T用パッキン EPDM
- T型ボルト・ナット SWCH
- 価格は標準型と同価格です。

重量表・価格表

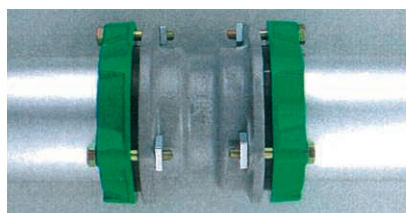
呼び	重量 (kg)	MD-KD-II フランジセット (標準型)	MD-KD-II フランジセット SUSボルト付	入数	MD-KD-II フランジセット (パリアフリー型)	入数
1 1/4	0.3	1,160	1,760	60	—	—
1 1/2	0.3	1,160	1,760	60	—	—
2	0.4	1,440	2,060	50	—	—
2 1/2	0.6	1,870	2,690	45	2,210	45
3	0.7	2,570	4,250	30	3,970	20
4	0.9	3,200	4,880	20	—	—
5	1.4	5,230	8,230	12	—	—
6	1.8	6,770	9,770	10	—	—
8	2.9	13,540	20,260	4	—	—
10	4.8	40,570	50,650	1	—	—



MDジョイント圧送排水配管用

JPF MDJ003 規格適合品

ロックエースフランジセット



施工例

「抜け止めリング」と「抜け止めコマ」の採用で配管支持工事の軽減、抜け阻止性能を強化し、耐圧性能を向上させます。



フランジ寸法表

呼び	A	B	H
2	55.0	45.0	24
2 1/2	63.5	53.5	
3	75.0	63.0	28
4	88.0	76.0	
5	105.5	90.5	29
6	120.0	105.0	31
8	149.0	133.0	35

ボルト・ナット寸法表

呼び	d(M)	L	ボルトの締付トルク (N/m)
2	8	55	20
2 1/2			
3	10	65	30
4	12	75	60
5	14	80	80
6			
8			

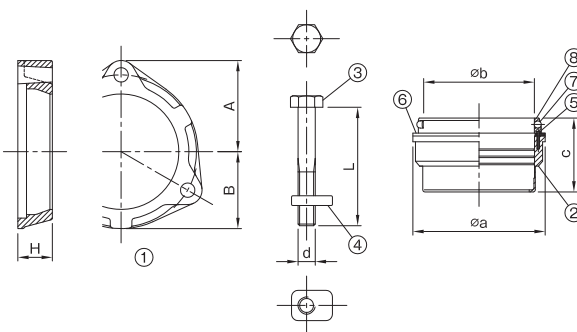
パッキン寸法表

呼び	a	b	c	コマ数
2	73.5	60.5	47.5	4
2 1/2	92.0	76.3	51.5	6
3	106.0	89.1	54.5	10
4	130.5	114.3	62.0	12
5	156.5	139.8	65.0	
6	184.0	165.2	70.5	16
8	239.0	216.8	79.5	

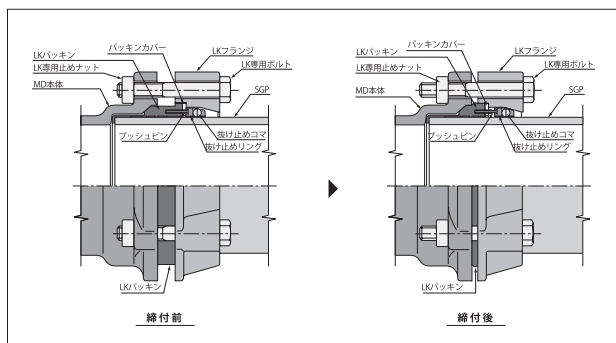
ロックエース最小接続寸法

呼び	E(mm)	継手間距離	F(mm)	短管長さ
2	116	116	160	
2 1/2	120	120	170	
3	134	134	190	
4	134	134	200	
5	148	148	220	
6	152	152	230	
8	169	169	265	

※継手の許容差は含まれておりません。



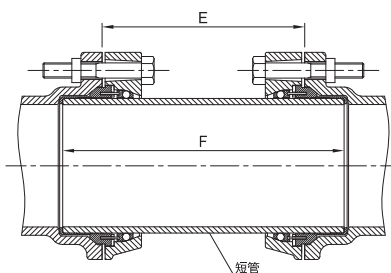
部番	部品名	材質	備考
①	LKフランジ	FCD450-10	防錆塗装
②	LKパッキン	EPDM	
③	ボルト	SWCH	電気亜鉛めっき
④	回り止めナット	SWRM	電気亜鉛めっき
⑤	プッシュピン	SUS304	
⑥	パッキンカバー	SS400	電気亜鉛めっき
⑦	抜け止めコマ	SUS410J	
⑧	抜け止めリング	EPDM	



- 特長**
1. 強固な抜け阻止性能を発揮します。
 2. LK専用ボルト・ナット(回り止めナット)の採用で、フランジ側からボルトを差し込み容易に施工できます。
 3. 施工は従来のMDジョイントとほぼ同様の手順で行えます。詳しくはロックエースフランジセットに同梱されている「ロックエース標準施工方法」をご覧ください。「国土交通省・公共建築工事標準仕様書(平成16年度版)の2.6.3吊りおよび支持」に準じて支持固定してください。
 4. 排水鋼管用可とう継手(MDJ-002)と組み合わせてください。MD-NCやHT-Cの耐熱継手と組み合わせる場合、接続は可能ですが、使用温度は60℃以下となります。

重量表・価格表

呼び	重量 (kg)	圧送排水配管用 ロックエース フランジセット MD-LK-F	MD-LK-F SUBS/N
2	0.7	6,660	11,660
2 1/2	0.7	9,350	16,560
3	1.0	10,380	18,950
4	1.4	12,410	21,250
5	1.8	16,740	32,110
6	2.2	19,130	36,720
8	3.7	44,510	65,260



適用範囲	使用圧力条件
	0.35MPa以下
適用範囲	最高使用温度
	60℃以下
適用範囲	適用管種
	JIS G 3452 配管用炭素鋼管 JIS G 3442 水道用亜鉛めっき鋼管 WSP 032 排水用ノンタルエポキシ塗装鋼管

※露出配管や埋設配管などの腐食環境下においては、錆が発生することがあります。やむを得ず、腐食環境下でご利用になる場合は、ご利用環境に適した防食材を使用し、防錆処理を行ってください。

(製造元) 東亜高級継手バルブ製造株式会社

排水器具

錆鉄ふた類

バルブ・散水栓ボックス

グレーチング&ビットカバー

車止め

フローアーハッチ

可とう継手

ドレネージ継手

ルーフトレン

グリーストラップ

オイル・プラスタトラップ

給水関連

ナイロコート
MD-NCジョイント

厚肉ナイロン
コーティング
HT-Cジョイント

MDジョイント

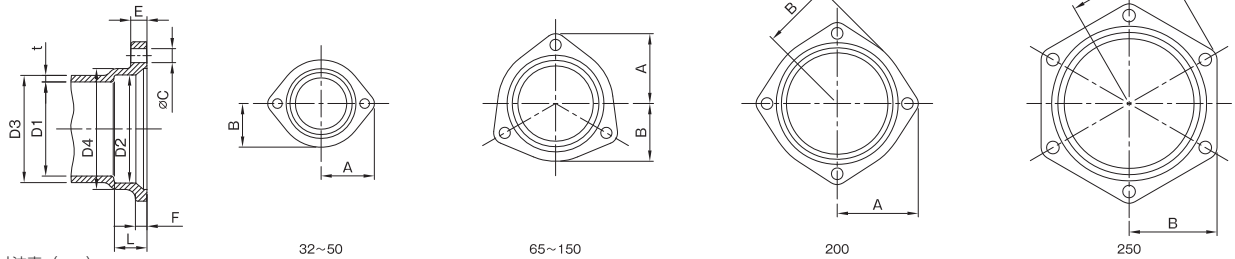


更に詳しい商品情報・CADデータはWebサイトで!



継手本体の端部 (受け口)

継手本体の端部 材質 ねずみ鉄製品 JIS G 5501 の FC150

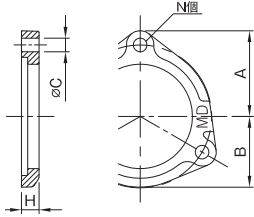


寸法表 (mm)

	D ₁	D ₂	D ₃	D ₄	L	t	E	F	A	B	C	ボルトサイズ	ボルト本数
	内径	受け口の内径	直管部外径	首下外径	パイプの敷込み寸法	肉厚			芯からの寸法		穴径		
1 1/4	36	45.5	45	54.5	18	4.5	10	7	45	33	10	M8	2
1 1/2	42	51.5	51	60.5	19	4.5	10	7	48	36.5	10	M8	2
2	53	64	63	74	22	5	12	8	55	45	10	M8	2
2 1/2	68	80	78	90	25	5	13	8	63.5	53.5	10	M8	3
※2 1/2	68	79	78	89	25	5	14	10	68	53.5	12	M10	2
3	81	93	92	104	28	5.5	14	10	75	62	12	M10	3
※3	81	92	91	102	28	5	11	7.5	75	62	12	M10	2
4	105	118	116	129	33	5.5	15	10	88	75.5	12	M10	3
5	131	144	143	156	36	6	17.5	12	104.5	90	15	M12	3
6	155	170	167	182	39	6	17.5	12	119	104.5	15	M12	3
8	205	222	221	238	48	8	20	14	149	132	17	M14	4
10	254	272	274	292	65	10	20	15	178	160	17	M14	6

※印は MD-KD- II -BF の値です。

MD フランジ

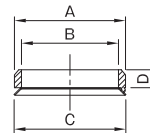


寸法表 (mm)

呼び	A	B	H	C	N
1 1/4	45	33	13	10	2
1 1/2	48	36.5	13	10	2
2	55	45	13	10	2
2 1/2	63.5	53.5	14	10	3
※2 1/2	68	53.5	15	12	2
3	75	62	15	12	3
※3	75	62	20.5	12	2
4	88	75.5	15	12	3
5	104.5	90	19	15	3
6	119	104.5	19	15	3
8	149	132	20	17	4

※印は MD-BF の値です。

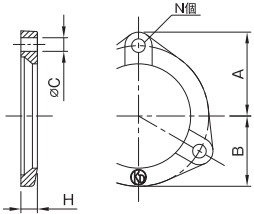
ロックパッキン



寸法表 (mm)

呼び	A	B	C	D
1 1/4	51	42.7	54	11
1 1/2	57	48.6	60	13.5
2	70	60.5	73	13.5
2 1/2	87	76.3	90	16
3	102	89.1	105	16.5
4	129	114.3	132	19
5	155	139.8	158	21
6	183	165.2	186	23
8	238	216.3	242	26

KD- II フランジ (KD フランジ)

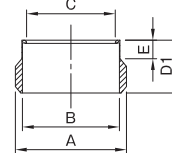


寸法表 (mm)

呼び	A	B	H	C	N
1 1/4	45	33	11.5	10	2
1 1/2	48	36.5	11.5	10	2
2	55	45	12.5	10	2
2 1/2	63.5	53.5	14.5	10	3
※1 2 1/2	68	53.5	15	12	2
3	75	62	14.5	12	3
※1 3	75	62	17.5	12	2
4	88	75.5	15.5	12	3
5	104.5	90	17.5	15	3
6	119	104.5	18.5	15	3
8	149	132	20.5	17	4
※2 10	178	162	25	17	6

※1 は KD-II-BF の値です。
※2 は KD フランジのみの取扱いです。

クッションパッキン

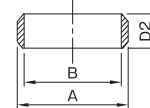


寸法表 (mm)

呼び	A	B	C	D ₁	D ₂	E
1 1/4	51	42.7	36.7	33	-	11
1 1/2	57	48.6	42.6	34.5	22	12.5
2	70	60.5	54.5	38.5	25.5	13
2 1/2	87	76.3	69.7	43	28	15
3	102	89.1	81.5	48.5	31.5	17
4	129	114.3	105.7	56	37	19
5	155	139.8	131.2	56.5	35	21.5
6	183.2	165.2	154.8	61.5	39	22.5
8	238	216.3	204.7	72	44	28
※10	290	266.4	-	-	50	-

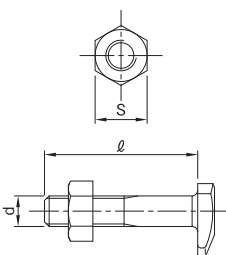
※は KD パッキンのみの取扱いです。

KD パッキン



T 形ボルト・ナット

(ステンレス製のボルト・ナットも別途ご用意しております)

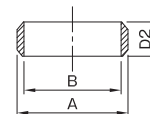


※印は MD・KD-II-BF の値です。

寸法表 (mm)

呼び	d (M)	MD		S
		MD	KD-II	
1 1/4	8	40	40	13
1 1/2	8	40	40	13
2	8	45	40	13
2 1/2	8	45	45	13
※2 1/2	10	50	50	17
3	10	50	50	17
4	10	50	50	17
5	12	60	60	19
6	12	60	60	19
8	14	75	75	22
10	14	-	75	22

COS-T・MDU 用パッキン



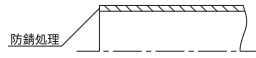
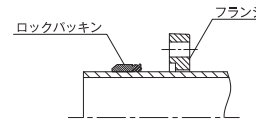
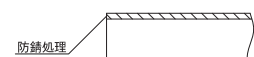
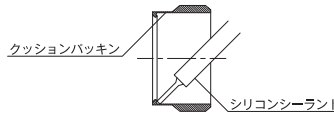
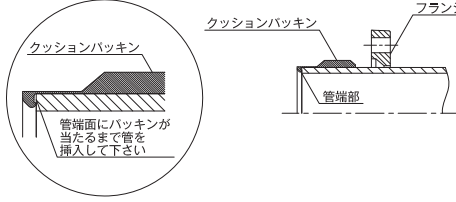
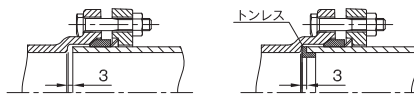
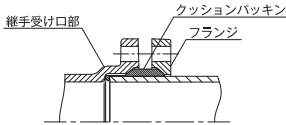
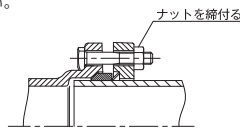
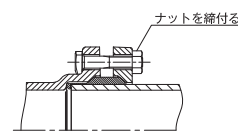
※印は MD-KD- II -BF の値です。

MD、KD-II フランジセット重量表

呼び	重量 (kg)
1 1/4	0.3
1 1/2	0.3
2	0.4
2 1/2	0.6
※2 1/2	0.6
3	0.8
※3	0.8
4	1.0
5	1.6
6	1.9
8	3.0
10	4.8



MD・KD-IIジョイントの施工手順

項目	品名	MDジョイント	KD-IIジョイント																																																																														
管の準備から切断		<p>1. 管の準備</p> <p>①使用に適した管種である事を確認してください。</p> <p>②正確に管の寸法取りをしてください。</p> <p>2. 管の切断</p> <p>①帯のご盤や金のご盤等の切断機を用いて、管軸に対して直角に切断してください。</p> <p>②管端内外面の面取りをしてください。</p> <p>③管のパッキン当たり面に変形や傷がない事を確認してください。油や土砂等は除去してください。</p>																																																																															
部品装着		<p>3. 管の接続</p> <p>①管端部の防錆処理 管の端部(切断面及び面取り部)に防錆処理を行ってください。(防錆塗料を使用します。) 防錆塗料としては、ヘルメシール 30-V等がございます。 防錆塗料は、タレ、ムラ等のない様に全周にわたって均一に塗布してください。 (注)公共建築工事標準仕様書に則った施工を行う場合、管端部の防錆塗料は、ヘルメシール 30-Vをご使用ください。</p>  <p>②管にフランジ、ロックパッキンの順に装着してください。</p>  <p>(注)ロックパッキンは、挿入方向が決まっています。ステンレスのリングがフランジ側になるように、装着してください。</p>	<p>3. 管の接続</p> <p>①管端部の防錆処理 防錆処理は次のいずれかの要領で行ってください。 防錆塗料としては、ヘルメシール30-Vや無酸成分系のシリコンシーラント等があります。防錆塗料は、タレ、ムラ等のない様に全周にわたって均一に塗布してください。 (注)公共建築工事標準仕様書に則った施工を行う場合、管端部の防錆塗料は、ヘルメシール30-Vをご使用ください。</p> <p>a) ヘルメシール30-Vを使用する場合は、管の端部(切断面及び面取り部)に塗布してください。</p>  <p>b) シリコンシーラントを使用する場合は、クッションパッキンの内側コーナー部に塗布してください。</p>  <p>②管にフランジを挿入した後、クッションパッキンを管端部に当たるまで挿入してください。</p> 																																																																														
継手本体との接合		<p>③フランジ、ロックパッキンを装着した管を継手受け口部に差込んでください。熱膨張による管の伸びに対応する場合には、継手と管の間に3mm程度の隙間を設ける事を推奨します。なお、水溶性のスペーサー(トンレス)を使用すると、容易に隙間を設ける事ができます。</p> 	<p>③フランジ、ロックパッキンを装着した管を継手受け口部に差込んでください。熱膨張による管の伸びに対しては、継手と管の間に隙間を設ける等の措置の必要はありません。</p> 																																																																														
締付け		<p>④ボルトは原則として継手本体側から差し込み、フランジ側をナットで締付けてください。なお、継手形状によっては本体側からボルトが差し込めない物があります。この場合はボルトをフランジ側から差し込んでください。 ナットの締付けの際は下表に示す標準締付トルクにて均一に締付けてください。</p>  <p>標準締付トルク (N・m)</p> <table border="1"> <thead> <tr> <th>呼び</th> <th>1 1/4</th> <th>1 1/2</th> <th>2</th> <th>2 1/2</th> <th>※ 2 1/2</th> <th>3</th> <th>※ 3</th> <th>4</th> <th>5</th> <th>6</th> <th>8</th> <th>10</th> </tr> </thead> <tbody> <tr> <td>MDジョイント</td> <td>12.7</td> <td>12.7</td> <td>14.7</td> <td>14.7</td> <td>29.4</td> <td>29.4</td> <td>54.0</td> <td>29.4</td> <td>44.1</td> <td>44.1</td> <td>73.5</td> <td>—</td> </tr> <tr> <td>KD-IIジョイント</td> <td>9.8</td> <td>9.8</td> <td>9.8</td> <td>9.8</td> <td>29.4</td> <td>24.5</td> <td>44.1</td> <td>24.5</td> <td>39.2</td> <td>39.2</td> <td>58.8</td> <td>58.8</td> </tr> </tbody> </table> <p>※はMD-BFの値です。</p>	呼び	1 1/4	1 1/2	2	2 1/2	※ 2 1/2	3	※ 3	4	5	6	8	10	MDジョイント	12.7	12.7	14.7	14.7	29.4	29.4	54.0	29.4	44.1	44.1	73.5	—	KD-IIジョイント	9.8	9.8	9.8	9.8	29.4	24.5	44.1	24.5	39.2	39.2	58.8	58.8	<p>④ボルトは原則として継手本体側から差し込み、フランジ側をナットで締付けてください。なお、継手形状によっては本体側からボルトが差し込めない物があります。この場合はボルトをフランジ側から差し込んでください。 ナットの締付けの際は下表に示す標準締付トルクにて均一に締付けてください。</p>  <p>標準締付トルク (N・m)</p> <table border="1"> <thead> <tr> <th>呼び</th> <th>1 1/4</th> <th>1 1/2</th> <th>2</th> <th>2 1/2</th> <th>※ 2 1/2</th> <th>3</th> <th>※ 3</th> <th>4</th> <th>5</th> <th>6</th> <th>8</th> <th>10</th> </tr> </thead> <tbody> <tr> <td>MDジョイント</td> <td>12.7</td> <td>12.7</td> <td>14.7</td> <td>14.7</td> <td>29.4</td> <td>29.4</td> <td>54.0</td> <td>29.4</td> <td>44.1</td> <td>44.1</td> <td>73.5</td> <td>—</td> </tr> <tr> <td>KD-IIジョイント</td> <td>9.8</td> <td>9.8</td> <td>9.8</td> <td>9.8</td> <td>29.4</td> <td>24.5</td> <td>44.1</td> <td>24.5</td> <td>39.2</td> <td>39.2</td> <td>58.8</td> <td>58.8</td> </tr> </tbody> </table> <p>※はMD-BFの値です。</p>	呼び	1 1/4	1 1/2	2	2 1/2	※ 2 1/2	3	※ 3	4	5	6	8	10	MDジョイント	12.7	12.7	14.7	14.7	29.4	29.4	54.0	29.4	44.1	44.1	73.5	—	KD-IIジョイント	9.8	9.8	9.8	9.8	29.4	24.5	44.1	24.5	39.2	39.2	58.8	58.8
呼び	1 1/4	1 1/2	2	2 1/2	※ 2 1/2	3	※ 3	4	5	6	8	10																																																																					
MDジョイント	12.7	12.7	14.7	14.7	29.4	29.4	54.0	29.4	44.1	44.1	73.5	—																																																																					
KD-IIジョイント	9.8	9.8	9.8	9.8	29.4	24.5	44.1	24.5	39.2	39.2	58.8	58.8																																																																					
呼び	1 1/4	1 1/2	2	2 1/2	※ 2 1/2	3	※ 3	4	5	6	8	10																																																																					
MDジョイント	12.7	12.7	14.7	14.7	29.4	29.4	54.0	29.4	44.1	44.1	73.5	—																																																																					
KD-IIジョイント	9.8	9.8	9.8	9.8	29.4	24.5	44.1	24.5	39.2	39.2	58.8	58.8																																																																					

排水器具

錆鉄ふた類

バルブ・散水栓ボックス

グレーチング&ビットカバー

車止め

フロアーハッチ

可とう継手

ドレナージ継手

ルーフトレン

グリーストラップ

オイル・プラスタトラップ

給水関連

ナイロコーティングMD-NCジョイント

厚肉ナイロンコーティングHT-Cジョイント

MDジョイント

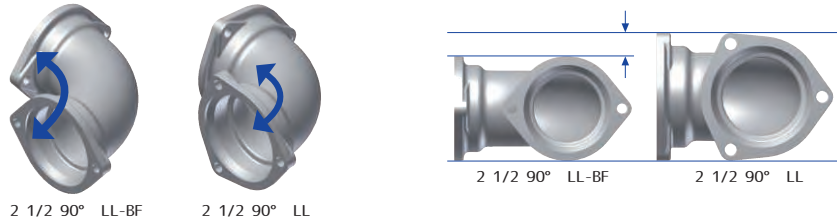


住宅内転がし配管用 MD ジョイント「MD-BF」について

施工スペースが狭いなど施工が困難な場所でも、ボルトの向きを水平にして施工性を向上させた継手です。特に 2 1/2 インチ、3 インチはボルト本数を 3 本から 2 本に減らし、工程数の減少にも貢献しています。

MD-BF 本体と通常 MD 本体との比較

同サイズでも BF 型と通常の MD では、細部において形状・寸法が異なります。下図の様に同じ大曲 90° エルボでも、BF 型の方が曲がりが大きくなります。



フランジセット

ボルト本数が変わるので、呼び 2 1/2 と 3 インチは、フランジも BF 専用品となります。但し、パッキンは共通となります。

性能

ボルト本数が減りますが、通常の MD と同等の性能を維持しております。

BF 型品種

呼び	品番	掲載ページ
2	90° LL-BF	250
2	45° L-BF	252
2 1/2	90° LL-BF	250
2 1/2	45° L-BF	252
2 1/2 × 1 1/2	TY-BF	256
2 1/2 × 2	TY-BF	256
3	90° LL-BF	250
3	S-BF	257

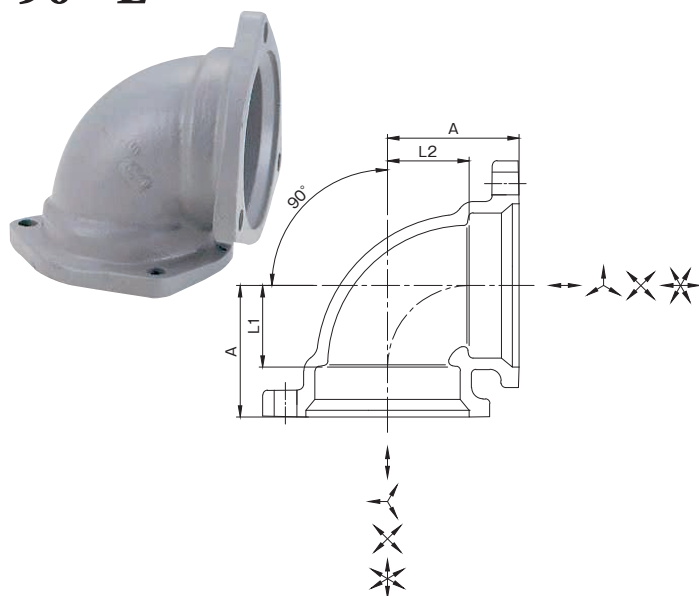
異種管の接続について

異種管の接続には、下記のアダプターをご使用ください。

異種管接続例	铸铁管	銅管	鉛管	(呼び 30) VP 管
アダプター	SLA 铸铁管用アダプター SLAの詳細はP265をご参照ください。	CPA 銅管用アダプター CPAの詳細はP265をご参照ください。	LS 鉛管用アダプター LSの詳細はP266をご参照ください。	VPA 30 塩ビ管 (VP) 用アダプター VPAの詳細はP266をご参照ください。



90° L



MD フランジ

KD- II フランジ

LKF フランジ

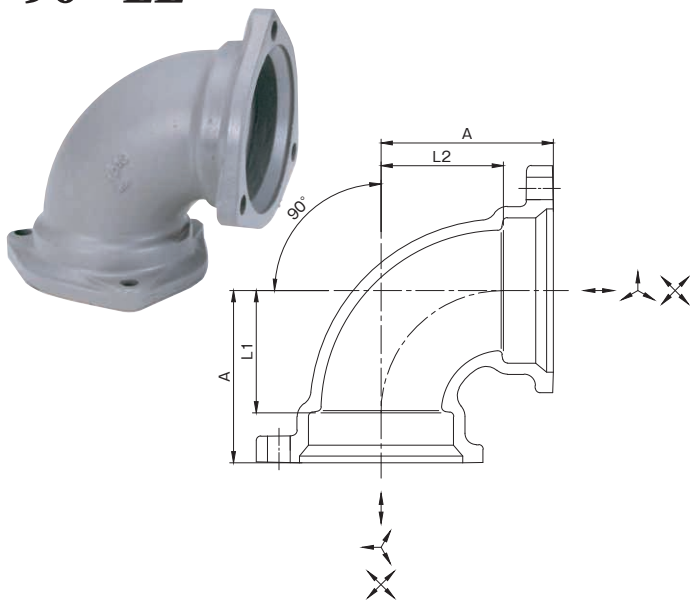
寸法表 (mm)

呼び	A	L ₁	L ₂	MD	KD-II	重量 (kg)	梱包入数	本体定価	セット定価
1 1/4	44	26	26	○	○	0.6	50	2,020	4,340
1 1/2	49	30	30	○	○	0.7	35	2,020	4,340
2	58	36	36	○	○	1.1	20	2,720	5,600
2 × 1 1/2	58	36	39	○	○	0.9	20	2,500	5,100
2 1/2	70	45	45	○	○	1.5	10	3,980	7,720
※ 2 1/2 × 2	70	45	48	○	○	1.4	14	3,660	6,970
3	80	52	52	○	○	2.3	8	5,900	11,040
4	99	66	66	○	○	3.3	4	7,180	13,580
※ 4 × 3	99	66	71	○	○	3.0	4	6,590	12,360
5	118	82	82	○	○	5.3	2	14,350	24,810
6	135	96	96	○	○	6.8	1	19,300	32,840
8	168	120	120	○	○	14.0	1	65,830	92,910
△★※ 10	210	145	145	×	△	25.6	1	105,580	186,720

△印は、呼び 10 について一部形状の違うパッキン (KD パッキン) を使用していることを示します。
 ※印は当社のオリジナル製品を示します。
 ★印は受注生産品を示します。

90° 大曲リエルボ

90° LL



MD フランジ

KD- II フランジ

LKF フランジ

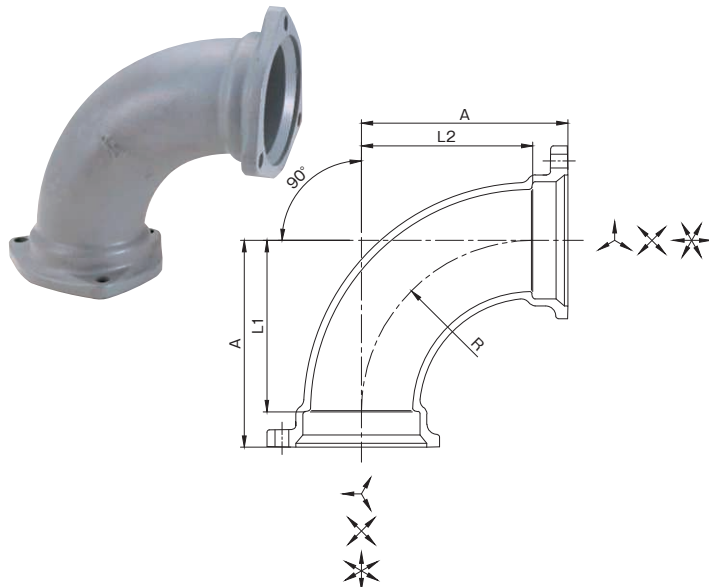
寸法表 (mm)

呼び	A	L ₁	L ₂	MD	KD-II	重量 (kg)	梱包入数	本体定価	セット定価
1 1/4	57	39	39	○	○	0.7	40	2,200	4,520
1 1/2	63	44	44	○	○	0.8	30	2,200	4,520
1 1/2 × 1 1/4	63	44	45	○	○	0.7	30	2,200	4,520
2	76	54	54	○	○	1.3	15	3,070	5,950
2 × 1 1/2	76	54	57	○	○	1.1	20	2,820	5,420
2 1/2	92	67	67	○	○	1.8	8	4,840	8,580
2 1/2 × 1 1/2	92	67	73	○	○	1.4	12	3,960	6,990
2 1/2 × 2	92	67	70	○	○	1.6	10	4,220	7,530
3	106	78	78	○	○	2.8	6	6,360	11,500
3 × 2	106	78	84	○	○	2.1	6	5,160	9,170
3 × 2 1/2	106	78	81	○	○	2.3	6	5,580	10,020
4	132	99	99	○	○	4.0	3	8,470	14,870
4 × 2 1/2	132	99	107	○	○	3.2	3	7,800	12,870
4 × 3	132	99	104	○	○	3.6	3	7,920	13,690
5	158	122	122	○	○	6.4	2	16,490	26,950
5 × 4	158	122	125	○	○	5.5	2	13,980	22,410
6	182	143	143	○	○	8.5	1	23,650	37,190
6 × 5	182	143	146	○	○	7.8	1	22,920	34,920
※ 8	230	182	182	○	○	17.9	1	81,300	108,380

※印は当社のオリジナル製品を示します。

汚水用 90° 大曲リエルボ

90° LLS



MD フランジ

KD- II フランジ

LKF フランジ

寸法表 (mm)

呼び	A	L ₁	L ₂	R	MD	KD-II	重量 (kg)	梱包入数	本体定価	セット定価
3	164	136	136	136	○	○	3.8	4	7,940	13,080
3 × 2 1/2	164	136	139	136	○	○	3.3	4	7,690	12,130
4	185	152	152	152	○	○	5.2	2	11,080	17,480
4 × 3	185	152	157	152	○	○	4.7	2	9,940	15,710
5	205	169	169	169	○	○	7.9	1	21,600	32,060
5 × 4	205	169	172	169	○	○	6.8	1	18,250	26,680
6	226	187	187	187	○	○	10.1	1	30,660	44,200
6 × 5	226	187	190	187	○	○	9.3	1	27,680	39,680
※ 8	281	233	233	233	○	○	20.7	1	98,410	125,490
★ 8 × 6	281	233	242	233	○	○	17.8	1	98,120	118,430
△★※ 10	330	265	265	265	×	△	37.1	1	167,780	248,920

△印は、呼び 10 について一部形状の違うパッキン (KD パッキン) を使用していることを示します。
 ※印は当社のオリジナル製品を示します。
 ★印は受注生産品を示します。

排水用可とう継手

排水器具

錆鉄ふた類

バルブ・散水栓ボックス

グレーチング & ビットカバー

車止め

フローアーハッチ

可とう継手

ドレネージ継手

ルーフトレン

グリーストラップ

オイル・プラスタトラップ

給水関連

ナイロンコーティング MD-NCジョイント

厚肉ナイロンコーティング HT-Cジョイント

MDジョイント



更に詳しい商品情報・CADデータはWebサイトで!



汚水用90° 掃除口付 大曲リエルボ

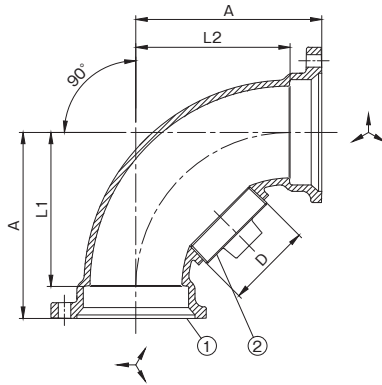
90° CLLS <製造中止品>

MD フランジ

KD- II フランジ

LKF フランジ

掃除口付



部番	部品名	材質
①	本体	FC150
②	プラグ	CAC202

寸法表 (mm)

呼び	A	L ₁	L ₂	プラグ D	MD	KD-I	重量 (kg)	梱包入数	本体定価	セット定価
※ 3	164	136	136	R2 1/2	○	○	4.2	4	21,780	26,920
■ 4	185	152	152	R2 1/2	○	○	5.7	2	25,660	32,060
■ 4 × 3	185	152	157	R2 1/2	○	○	5.4	2	25,130	30,900
■ ※ 6 × 5	226	187	190	R2 1/2	○	○	9.6	1	43,420	55,420

● Dねじ部は、JIS B 0203 (管用テーパねじ) です。
 ※印は当社のオリジナル製品を示します。
 ■印は製造中止品です。弊社在庫が無くなり次第販売中止とさせていただきます。

排水器具

鑄鉄ふた類

バルブ・散水栓ボックス

グレーチング & ビットカバー

住戸内転がし配管用 90° 大曲リエルボ

90° LL-BF

MD フランジ

KD- II フランジ

BF 型

重力排水用

車止め

フロアーハッチ

可とう継手

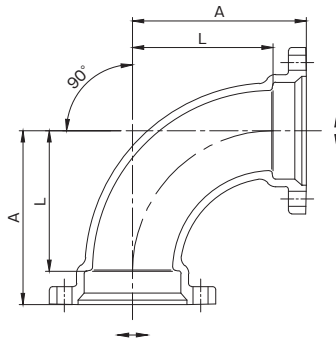
ドレナージ継手

ルーフトレン

グリーストラップ

オイル・プラスタトラップ

給水関連



寸法表 (mm)

呼び	A	L	MD	KD-II	重量 (kg)	梱包入数	本体定価	セット定価
※ 2	115	93	○	○	1.6	10	4,120	7,000
2 1/2	115	90	○	○	2.2	5	5,890	10,310
※ 3	129	101	○	○	2.7	4	6,460	14,400

※印は当社のオリジナル製品を示します。

ナイロンコーティング MD-NCジョイント

厚肉ナイロンコーティング HT-Cジョイント

MDジョイント



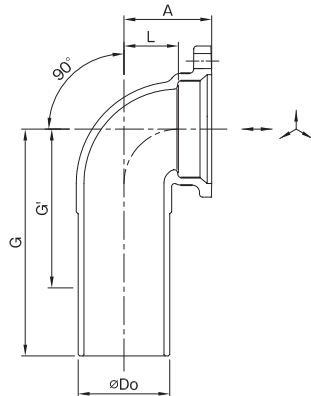
90° L-B

MD フランジ

KD- II フランジ

LKF フランジ

排水用可とう継手



寸法表 (mm)

呼び	A	L	G	Do	G'	MD	KD- II	重量 (kg)	梱包入数	本体定価	セット定価
1 1/2	49	30	150	48.6	95	○	○	0.9	20	3,900	5,060
2	58	36	150	60.5	110	○	○	1.3	15	4,280	5,720
2 1/2	70	45	180	76.3	120	○	○	2.0	9	7,990	9,860
3	80	52	180	89.1	135	○	○	2.7	6	9,900	12,470
4	99	66	250	114.3	155	○	○	4.6	3	12,800	16,000

G'…最小切断後寸法

流し排水用 エルボ

TL

MD フランジ

KD- II フランジ

袋ナット付

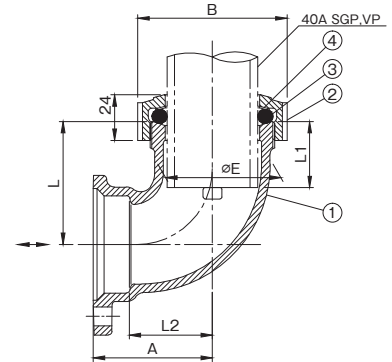
重力排水用



TL-B



TL-A



部番	部品名	材質
①	本体	FC150
②	袋ナット	FCD500-7
③	パッキン	NBR
④	ワッシャ	PE

寸法表 (mm)

呼び	品番	旧品番	L	L ₁	E	A	B	L ₂	MD	KD- II	重量 (kg)	梱包入数	本体定価	セット定価
1 1/2	TL-A	TL	120	90	61	63	79	44	○	○	1.3	15	7,160	8,320
	TL-B	※ TL-M	65	35	61	63	79	44	○	○	1.0	20	6,610	7,770
	★※ TL-C	※ TL-L	260	230	61	63	79	44	○	○	2.0	8	9,660	10,820
2 × 1 1/2	※ TL-A		120	90	61	76	79	54	○	○	1.6	13	9,070	10,510
2 × 1 1/2	※ TL-B		75	35	61	76	79	54	○	○	1.3	15	8,500	9,940

※印は当社のオリジナル製品を示します。
★印は受注生産品を示します。

排水器具

铸铁ふた類

バルブ・散水栓ボックス

グレーチング & ビットカバー

車止め

フローアハッチ

可とう継手

ドレナージ継手

ルーフトレン

グリーストラップ

オイル・プラスタトラップ

給水関連

ナイロンコーティング MD-NCジョイント

厚肉ナイロンコーティング HT-Cジョイント

MDジョイント



更に詳しい商品情報・CADデータはWebサイトで!



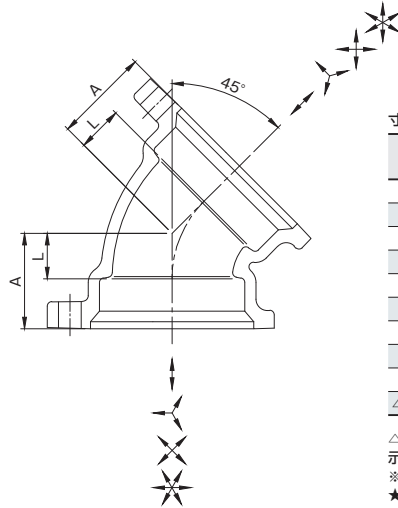
45° エルボ

45° L

MD フランジ

KD- II フランジ

LKF フランジ



寸法表 (mm)

呼び	A	L	MD	KD- II	重量 (kg)	梱包入数	本体定価	セット定価
1 1/4	33	15	○	○	0.5	50	2,020	4,340
1 1/2	36	17	○	○	0.6	40	2,020	4,340
2	42	20	○	○	1.0	20	2,560	5,440
2 1/2	50	25	○	○	1.4	12	3,610	7,350
3	56	28	○	○	2.0	9	5,680	10,820
4	68	35	○	○	2.9	4	6,180	12,580
5	79	43	○	○	4.4	2	12,430	22,890
6	89	50	○	○	5.6	1	16,150	29,690
8	106	58	○	○	10.9	1	58,880	85,960
△★※10	150	85	×	△	21.7	1	87,730	168,870

△印は、呼び10について一部形状の違うパッキン(KDパッキン)を使用していることを示します。

※印は当社のオリジナル製品を示します。

★印は受注生産品を示します。

排水器具

鑄鉄ふた類

バルブ・散水栓ボックス

グレーチング&ピットカバー

住戸内転がし配管用 45° エルボ

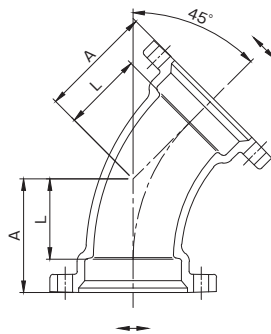
45° L-BF

MD フランジ

KD- II フランジ

BF 型

重力排水用



寸法表 (mm)

呼び	A	L	MD	KD- II	重量 (kg)	梱包入数	本体定価	セット定価
※2	75	53	○	○	1.4	15	3,530	6,410
2 1/2	75	50	○	○	1.8	6	4,540	8,960

※印は当社のオリジナル製品を示します。

車止め

フロアーハッチ

可とう継手

ドレナージ継手

ルーフドレン

グリーストラップ

オイル・プラスタトラップ

給水関連

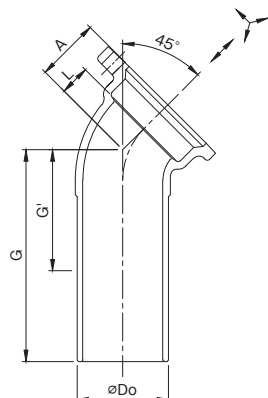
差し込 45° エルボ

45° L-B

MD フランジ

KD- II フランジ

LKF フランジ



寸法表 (mm)

呼び	A	L	G	Do	G'	MD	KD- II	重量 (kg)	梱包入数	本体定価	セット定価
1 1/2	36	17	140	48.6	80	○	○	0.8	20	4,020	5,180
2	42	20	140	60.5	85	○	○	1.2	15	4,670	6,110
2 1/2	50	25	160	76.3	95	○	○	1.8	9	6,490	8,360
3	56	28	160	89.1	100	○	○	2.4	6	7,640	10,210
4	68	35	200	114.3	110	○	○	3.8	3	12,770	15,970

G'…最小切断後寸法

ナイロンコーティング MD-NCジョイント

厚肉ナイロンコーティング HT-Cジョイント

MDジョイント



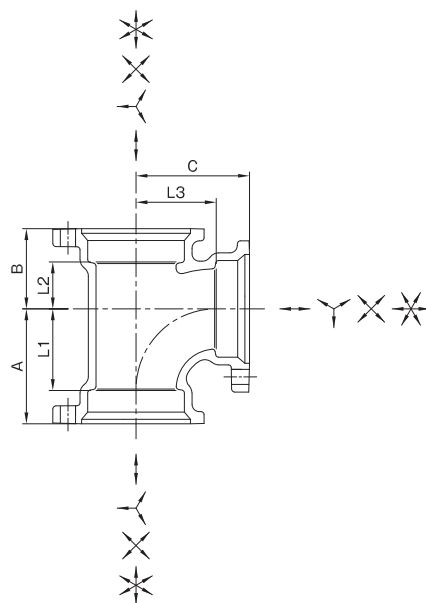
ST

MD フランジ

KD- II フランジ

LKF フランジ

排水用可とう継手



寸法表 (mm)

呼び	A	B	C	L ₁	L ₂	L ₃	MD	KD- II	重量 (kg)	梱包入数	本体定価	セット定価
1 1/4	57	40	56	39	22	38	○	○	0.9	25	2,950	6,430
1 1/2	63	44	62	44	25	43	○	○	1.1	15	2,950	6,430
1 1/2 × 1 1/4	58	41	59	39	22	41	○	○	1.0	15	2,950	6,430
2	76	53	75	54	31	53	○	○	1.7	12	4,150	8,470
2 × 1 1/4	61	45	65	39	23	47	○	○	1.3	12	3,560	7,600
2 × 1 1/2	66	48	68	44	26	49	○	○	1.4	12	3,730	7,770
2 1/2	92	64	91	67	39	66	○	○	2.5	6	6,230	11,840
2 1/2 × 1 1/2	69	51	75	44	26	56	○	○	1.8	8	4,900	9,800
2 1/2 × 2	79	57	83	54	32	61	○	○	2.1	8	5,360	10,540
3	106	74	104	78	46	76	○	○	3.7	4	8,120	15,830
3 × 1 1/2	72	55	82	44	27	63	○	○	2.4	6	6,060	12,360
3 × 2	82	60	89	54	32	67	○	○	2.8	6	6,060	12,640
3 × 2 1/2	95	68	98	67	40	73	○	○	3.2	4	6,600	13,610
4	132	92	130	99	59	97	○	○	5.4	2	11,520	21,120
4 × 1 1/2	77	61	94	44	28	75	○	○	3.2	4	7,210	14,770
4 × 2	87	66	101	54	33	79	○	○	3.5	2	7,880	15,720
4 × 2 1/2	100	74	110	67	41	85	○	○	4.0	2	8,640	16,910
4 × 3	111	80	116	78	47	88	○	○	4.5	2	9,500	18,470
5	158	110	155	122	74	119	○	○	8.5	1	23,860	39,550
5 × 1 1/2	80	64	108	44	28	89	○	○	4.5	2	14,140	25,760
5 × 2	90	70	114	54	34	92	○	○	4.9	2	14,510	26,410
5 × 2 1/2	103	78	123	67	42	98	○	○	5.5	2	15,520	27,850
5 × 3	114	84	129	78	48	101	○	○	6.1	1	16,840	29,870
5 × 4	135	96	143	99	60	110	○	○	7.1	1	19,620	33,280
6	182	125	179	143	86	140	○	○	11.1	1	31,440	51,750
6 × 2	93	74	126	54	35	104	○	○	6.0	1	20,640	35,620
6 × 3	117	88	141	78	49	113	○	○	7.2	1	20,820	36,930
6 × 4	138	101	155	99	62	122	○	○	8.3	1	24,430	41,170
6 × 5	161	115	167	122	76	131	○	○	10.4	1	28,490	47,260
※ 8	231	153	228	183	105	180	○	○	23.1	1	123,070	163,690
※ 8 × 4	147	112	182	99	64	149	○	○	13.7	1	122,160	152,440
※ 8 × 6	170	131	186	122	83	147	○	○	16.5	1	122,560	156,410
△※ 10	273	198	270	208	133	205	×	△	41.8	1	215,160	336,870
△※ 10 × 4	169	125	209	104	60	176	×	△	23.0	1	213,550	297,890

※印は当社のオリジナル製品を示します。

△印は、呼び 10 について一部形状の違うパッキン (KD パッキン) を使用していることを示します。

排水器具

铸铁ふた類

バルブ・散水栓ボックス

グレーチング & ビットカバー

車止め

フロアーハッチ

可とう継手

ドレネージ継手

ルーフトレン

グリーストラップ

オイル・プラスタトラップ

給水関連

ナイロココーティング MD-NCジョイント

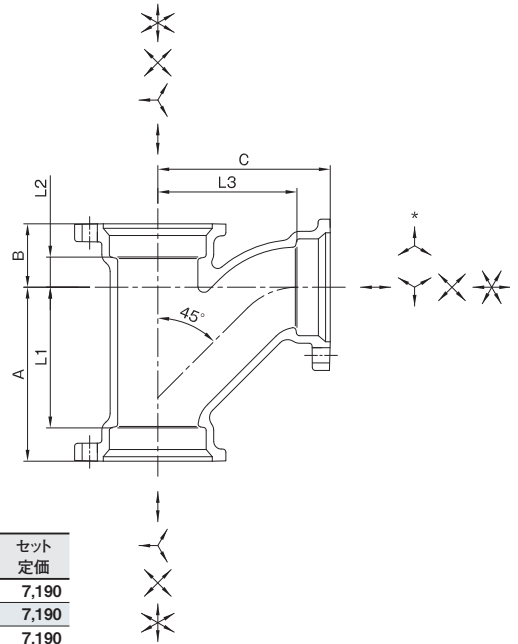
厚肉ナイロココーティング HT-Cジョイント

MDジョイント



更に詳しい商品情報・CADデータはWebサイトで!





排水器具

鑄鉄ふた類

バルブ・散水栓ボックス

グレーチング & ビットカバー

車止め

フロアーハッチ

可とう継手

ドレナージ継手

ルーフトレン

グリーストラップ

オイル・プラスタトラップ

給水関連

ナイロンコーティング MD-NCジョイント

厚肉ナイロンコーティング HT-Cジョイント

MDジョイント

寸法表 (mm)

呼び	A	B	C	L ₁	L ₂	L ₃	MD	KD- II	重量 (kg)	梱包入数	本体定価	セット定価
1 1/4	87	31	86	69	13	68	○	○	1.1	20	3,710	7,190
1 1/2	96	35	95	77	16	76	○	○	1.3	12	3,710	7,190
1 1/2 × 1 1/4	88	31	89	69	12	71	○	○	1.2	15	3,710	7,190
2	115	42	114	93	20	92	○	○	2.2	8	5,000	9,320
2 × 1 1/4	95	31	98	73	9	80	○	○	1.6	12	4,260	8,300
2 × 1 1/2	102	35	103	80	13	84	○	○	1.8	10	4,450	8,490
2 1/2	140	51	139	115	26	114	○	○	3.3	4	7,260	12,870
2 1/2 × 1 1/2	108	35	114	83	10	95	○	○	2.2	6	5,720	10,620
2 1/2 × 2	120	42	123	95	17	101	○	○	2.7	6	6,260	11,440
3	160	58	158	132	30	130	○	○	4.8	3	9,940	17,650
3 × 1 1/2	114	35	123	86	7	104	○	○	3.0	4	6,960	13,260
3 × 2	126	42	133	98	14	111	○	○	3.4	3	7,600	14,180
3 × 2 1/2	145	51	147	117	23	122	○	○	4.0	4	8,980	15,990
4	200	72	198	167	39	165	○	○	7.2	2	14,600	24,200
4 × 1 1/2	122	35	138	89	2	119	○	○	3.7	3	8,420	15,980
4 × 2	135	42	149	102	9	127	○	○	4.3	3	9,310	17,150
4 × 2 1/2	155	51	164	122	18	139	○	○	5.0	2	10,780	19,050
4 × 3	168	58	173	135	25	145	○	○	5.8	2	12,440	21,410
5	240	88	237	204	52	201	○	○	11.9	1	30,670	46,360
5 × 2	140	42	164	104	6	142	○	○	5.7	1	15,820	27,720
5 × 2 1/2	160	51	179	124	15	154	○	○	6.6	1	18,710	31,040
5 × 3	174	58	189	138	22	161	○	○	7.5	1	20,050	33,080
5 × 4	205	72	213	169	36	180	○	○	9.2	1	24,770	38,430
6	279	105	276	240	66	237	○	○	15.5	1	43,900	64,210
6 × 2	143	42	176	104	3	154	○	○	6.9	1	29,150	44,130
6 × 3	179	58	203	140	19	175	○	○	8.8	1	29,520	45,630
6 × 4	212	72	229	173	33	196	○	○	10.7	1	29,520	46,260
6 × 5	244	88	250	205	49	214	○	○	13.0	1	36,860	55,630
8	330	130	330	282	82	282	○	○	30.7	1	147,400	188,020
※ 8 × 2 1/2	180	51	224	132	3	199	○	○	13.2	1	143,450	172,400
※ 8 × 3	208	58	248	160	10	220	○	○	15.2	1	145,850	175,500
8 × 4	235	72	270	187	24	237	○	○	17.1	1	146,460	176,740
8 × 5	265	88	290	217	40	254	○	○	20.3	1	146,530	178,840
8 × 6	307	105	315	259	57	276	○	○	23.9	1	146,800	180,650
△★※ 10	413	153	413	348	88	348	×	△	57.0	1	251,380	373,090
△ ※ 10 × 4	273	72	310	208	7	277	×	△	27.7	1	241,280	325,620
△ ※ 10 × 6	335	105	355	270	40	316	×	△	35.9	1	244,080	331,990
△ ※ 10 × 8	385	130	388	320	65	340	×	△	46.2	1	248,270	342,950

△印は、呼び 10 について一部形状の違うパッキン (KD パッキン) を使用していることを示します。

※印は当社のオリジナル製品を示します。

★印は受注生産品を示します。

● (呼び 8 × 3) の 3 インチ側ボルト穴は * 印の方向になります。



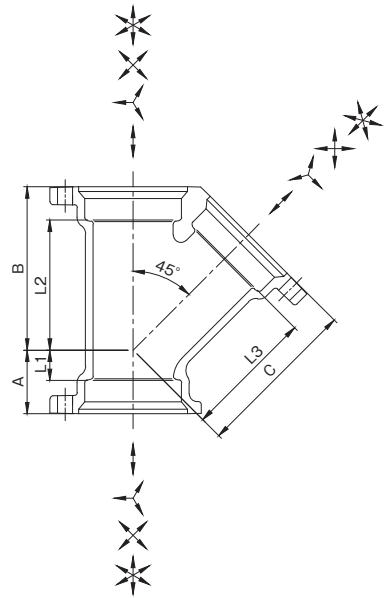
Y

MD フランジ

KD- II フランジ

LKF フランジ

排水用可とう継手



寸法表 (mm)

呼び	A	B	C	L ₁	L ₂	L ₃	MD	KD- II	重量 (kg)	梱包入数	本体定価	セット定価
1 1/4	33	80	80	15	62	62	○	○	1.0	20	3,340	6,820
1 1/2	36	89	89	17	70	70	○	○	1.2	15	3,340	6,820
1 1/2 × 1 1/4	31	82	83	12	63	65	○	○	1.1	20	3,340	6,820
2	42	108	108	20	86	86	○	○	1.9	10	4,580	8,900
2 × 1 1/4	29	91	96	7	69	78	○	○	1.4	12	3,730	7,770
2 × 1 1/2	34	96	100	12	74	81	○	○	1.6	12	3,940	7,980
2 1/2	50	130	130	25	105	105	○	○	2.9	4	6,860	12,470
2 1/2 × 1 1/2	29	105	112	4	80	93	○	○	2.0	8	5,210	10,110
2 1/2 × 2	38	117	121	13	92	99	○	○	2.4	6	5,740	10,920
3	56	151	151	28	123	123	○	○	4.3	3	9,200	16,910
3 × 1 1/2	26	114	124	(-)2	86	105	○	○	2.7	6	6,420	12,720
3 × 2	34	125	132	6	97	110	○	○	3.1	4	7,270	13,850
3 × 2 1/2	47	138	141	19	110	116	○	○	3.6	4	8,080	15,090
4	68	184	184	35	151	151	○	○	6.0	2	12,350	21,950
4 × 1 1/2	19	131	146	(-)14	98	127	○	○	3.4	3	7,720	15,280
4 × 2	27	140	153	(-)6	107	131	○	○	3.9	3	8,620	16,460
4 × 2 1/2	40	153	162	7	120	137	○	○	4.4	2	9,770	18,040
4 × 3	49	163	169	16	130	141	○	○	4.9	2	10,500	19,470
5	79	220	220	43	184	184	○	○	9.4	1	26,000	41,690
5 × 2	17	155	173	(-)19	119	151	○	○	5.3	1	13,940	25,840
5 × 2 1/2	30	168	182	(-)6	132	157	○	○	5.9	1	17,020	29,350
5 × 3	39	178	190	3	142	162	○	○	6.7	1	19,190	32,220
5 × 4	58	198	204	22	162	171	○	○	7.7	1	20,920	34,580
6	89	255	255	50	216	216	○	○	12.9	1	34,810	55,120
6 × 2	8	170	194	(-)31	131	172	○	○	6.4	1	26,750	41,730
6 × 3	30	193	210	(-)9	154	182	○	○	8.0	1	26,750	42,860
6 × 4	49	213	224	10	174	191	○	○	9.3	1	26,750	43,490
6 × 5	70	234	240	31	195	204	○	○	10.9	1	29,200	47,970
8	107	328	328	59	280	280	○	○	26.6	1	129,550	170,170
8 × 4	36	243	265	(-)12	195	232	○	○	15.2	1	128,990	159,270
8 × 5	54	262	280	6	214	244	○	○	17.4	1	129,040	161,350
8 × 6	71	284	295	23	236	256	○	○	19.6	1	129,130	162,980
△★※10	130	400	400	65	335	335	×	△	48.0	1	211,240	332,950

△印は、呼び 10 について一部形状の違うパッキン (KD パッキン) を使用していることを示します。

※印は当社のオリジナル製品を示します。

★印は受注生産品を示します。

排水器具

錆鉄ふた類

バルブ・散水栓ボックス

グレーチング & ビットカバー

車止め

フロアーハッチ

可とう継手

ドレネージ継手

ルーフトレン

グリーストラップ

オイル・プラスタトラップ

給水関連

差し込ロング 90° Y

ST-B

MD フランジ

KD- II フランジ

LKF フランジ



寸法表 (mm)

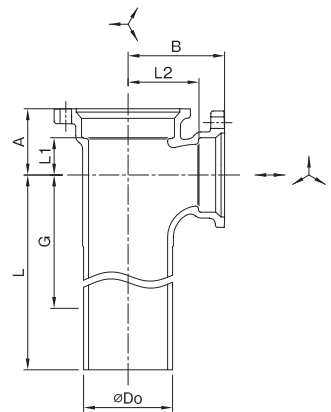
呼び	L	A	B	L ₁	L ₂	Do	G	MD	KD- II	重量 (kg)	梱包入数	本体定価	セット定価
★※ 2 1/2 × 2	300	57	83	32	61	76.3	118	○	○	3.3	6	12,760	16,070
★※ 3 × 2 1/2	300	68	98	40	73	89.1	131	○	○	4.3	5	18,220	22,660
■※ 4 × 1 1/2	209	61	94	28	75	114.3	120	○	○	3.7	4	20,810	25,170
■※ 4 × 2	167	66	101	33	79	114.3	128	○	○	3.9	4	21,180	25,820
★※ 4 × 2 1/2	300	74	110	41	85	114.3	137	○	○	5.8	3	24,170	29,240
■※ 5 × 2	128	70	114	34	92	139.8	-	○	○	4.6	2	20,360	27,030

G...最小切断後寸法

※印は当社のオリジナル製品を示します。

★印は受注生産品を示します。

■印は製造中止品です。弊社在庫が無くなり次第、販売中止とさせていただきます。



ナイロンコーティング MD-NCジョイント

厚肉ナイロンコーティング HT-Cジョイント

MDジョイント



更に詳しい商品情報・CADデータはWebサイトで!



住戸内転がし配管用 90° 大曲リY

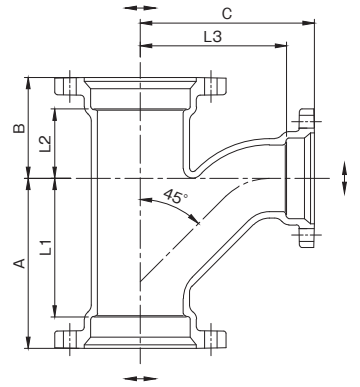
TY-BF

MD フランジ KD- II フランジ BF 型 重力排水用



寸法表 (mm)

呼び	A	B	C	L ₁	L ₂	L ₃	MD	KD- II	重量 (kg)	梱包入数	本体定価	セット定価
2 1/2 × 1 1/2	138	63	144	113	38	125	○	○	3.0	4	7,070	12,650
2 1/2 × 2	135	80	138	110	55	116	○	○	3.3	4	7,820	13,680



排水器具

90° 大曲リ両Y

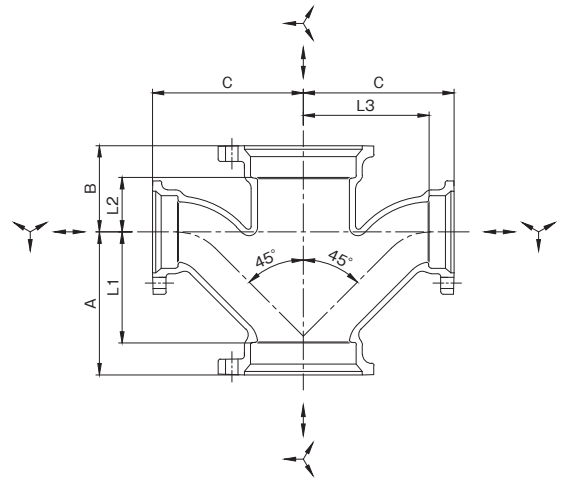
WTY

MD フランジ KD- II フランジ LKF フランジ



寸法表 (mm)

呼び	A	B	C	L ₁	L ₂	L ₃	MD	KD-II	重量 (kg)	梱包入数	本体定価	セット定価
3 × 2	126	57	133	98	29	111	○	○	4.4	3	20,500	28,520
※ 3 × 2 1/2	145	61	147	117	33	122	○	○	5.3	2	22,220	31,100
4	200	72	198	167	39	165	○	○	9.9	1	38,940	51,740
4 × 2	135	60	149	102	27	127	○	○	5.3	2	22,500	31,780
4 × 3	168	68	173	135	35	145	○	○	7.6	1	24,560	36,100
■※ 5 × 4	205	82	213	169	46	180	○	○	11.7	1	52,910	69,770



鑄鉄ふた類

バルブ・散水栓ボックス

グレーチング & ピットカバー

車止め

フロアーハッチ

可とう継手

ドレナージ継手

※印は当社のオリジナル製品を示します。
■印は製造中止品です。弊社在庫が無くなり次第販売中止とさせていただきます。

ルーフトレン

ソケット

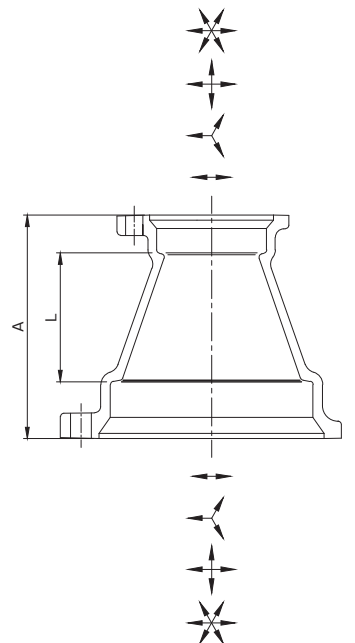
MD フランジ KD- II フランジ LKF フランジ

S



寸法表 (mm)

呼び	A	L	MD	KD-II	重量 (kg)	梱包入数	本体定価	セット定価
1 1/4	60	24	○	○	0.5	50	2,020	4,340
1 1/2	65	27	○	○	0.6	40	2,020	4,340
1 1/2 × 1 1/4	70	33	○	○	0.6	40	2,020	4,340
2	75	31	○	○	0.9	20	2,390	5,270
2 × 1 1/4	80	40	○	○	0.8	30	2,270	4,870
2 × 1 1/2	80	39	○	○	0.8	25	2,270	4,870
2 1/2	85	35	○	○	1.3	18	3,470	7,210
2 1/2 × 1 1/2	90	46	○	○	1.0	20	2,930	5,960
2 1/2 × 2	90	43	○	○	1.2	15	3,100	6,410
3	90	34	○	○	1.8	12	4,420	9,560
3 × 1 1/2	100	53	○	○	1.4	12	3,710	7,440
3 × 2	100	50	○	○	1.5	12	3,900	7,910
3 × 2 1/2	100	47	○	○	1.5	12	4,220	8,660
4	105	39	○	○	2.5	8	5,510	11,910
4 × 2	130	75	○	○	2.1	8	4,750	9,390
4 × 2 1/2	130	72	○	○	2.3	8	5,400	10,470
4 × 3	130	69	○	○	2.5	6	5,760	11,530
5	115	43	○	○	3.8	3	10,520	20,980
5 × 3	140	76	○	○	3.3	4	9,190	16,990
5 × 4	140	71	○	○	3.3	2	10,360	18,790
6	125	47	○	○	4.6	3	13,630	27,170
6 × 4	150	78	○	○	4.1	2	12,850	22,820
6 × 5	150	75	○	○	5.3	2	13,140	25,140
8	145	49	○	○	8.7	1	51,720	78,800
8 × 4	185	104	○	○	7.3	1	51,800	68,540
8 × 5	185	101	○	○	7.8	1	52,270	71,040
8 × 6	185	98	○	○	8.1	1	52,270	72,580
△★※ 10	180	50	×	△	15.1	1	64,840	145,980
△★※ 10 × 6	210	106	×	△	12.3	1	64,880	112,220
△★※ 10 × 8	210	97	×	△	14.3	1	65,000	119,110



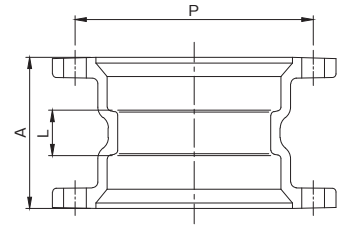
△印は、呼び 10 について一部形状の違うパッキン (KD パッキン) を使用していることを示します。
※印は当社のオリジナル製品を示します。
★印は受注生産品を示します。



S-BF



- S-BF は〈呼び 3〉のみとなります。
- T 字ボルトは〈呼び 3〉BF 専用品となります。



寸法表 (mm)

呼び	A	L	P	重量 (kg)	梱包入数	定価	セット定価
※ 3	80	24	126	1.4	10	4,610	12,550

※印は当社のオリジナル製品を示します。

CO 栓

CO, CO-BF



● CO

● CO-BF

寸法表 (mm)

呼び	A	B	重量 (kg)	梱包入数	定価	SUS ボルト付定価
1 1/4	12	10	0.4	60	1,480	2,080
1 1/2	12	10	0.5	50	1,480	2,080
2	14	12	0.7	40	1,860	2,480
2 1/2	14	13	1.0	30	2,480	3,300
■※ 2 1/2 (CO-BF)	15	15	1.1	30	2,700	-
3	17	14	1.5	15	3,320	5,000
4	17	15	2.0	12	4,300	5,980
5	22	18	3.2	6	7,540	10,540
6	23	18	3.9	6	9,800	12,800
8	26	20	7.3	4	33,600	40,320
※ 10	23	22	12.4	1	54,370	-

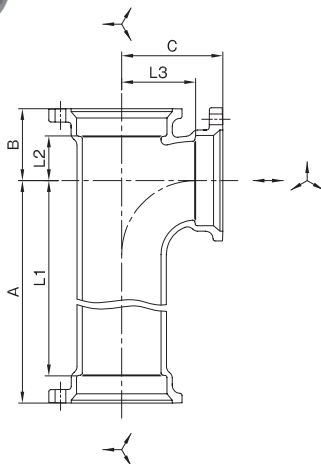
■印は製造中止品です。弊社在庫が無くなり次第、販売中止とさせていただきます。

※印は当社のオリジナル製品を示します。

※呼び 2 ~ 8 は、圧送排水に適用しております。(2 1/2 BF を除く)

ロング90° Y

LST



寸法表 (mm)

呼び	A	B	C	L ₁	L ₂	L ₃	MD	KD- II	重量 (kg)	梱包入数	本体定価	セット定価
■※ 2 × 1 1/2	262	48	68	240	26	49	○	○	2.7	5	7,970	12,010
2 1/2	265	64	91	240	39	66	○	○	4.0	4	10,980	16,590
2 1/2 × 1 1/2	265	51	75	240	26	56	○	○	3.4	4	10,150	15,050
2 1/2 × 2	265	57	83	240	32	61	○	○	3.7	4	10,390	15,570
※ 3	400	74	104	372	46	76	○	○	6.9	2	21,680	29,390
3 × 1 1/2	268	55	82	240	27	63	○	○	4.6	3	12,410	18,710
3 × 2	268	60	89	240	32	67	○	○	4.8	3	12,890	19,470
3 × 2 1/2	268	68	98	240	40	73	○	○	5.1	2	14,900	21,910
4 × 1 1/2	273	61	94	240	28	75	○	○	5.9	3	15,540	23,100
■ 4 × 2	273	66	101	240	33	79	○	○	6.1	3	16,740	24,580
4 × 2 1/2	273	74	110	240	41	85	○	○	6.6	2	17,040	25,310
4 × 3	300	80	116	267	47	88	○	○	7.2	2	19,160	28,130
5 × 2 1/2	276	78	123	240	42	98	○	○	8.7	2	32,510	44,840
★※ 5 × 3	276	84	129	240	48	101	○	○	9.1	2	34,880	47,910

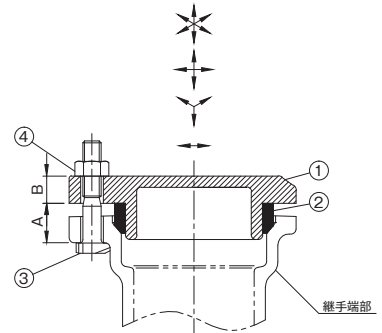
※印は当社のオリジナル製品を示します。

★印は受注生産品を示します。

■印は製造中止品です。弊社在庫が無くなり次第販売中止とさせていただきます。

重力排水用

圧送排水用



- ボルト・ナットは、MD のフランジセットと同じ物です。SUS 製も同じ物です。

部番	部品名	材質
①	本体	FC150
②	パッキン	EPDM
③	T字ボルト	SWCH
④	六角ナット	SWCH

排水器具

鑄鉄ふた類

バルブ・散水栓ボックス

グレーチング & ビットカバー

車止め

フローアーハッチ

可とう継手

ドレネージ継手

ルーフトレン

グリーストラップ

オイル・プラスチックトラップ

給水関連

ナイロンコーティング MD-NCジョイント

厚肉ナイロンコーティング HT-Cジョイント

MDジョイント



更に詳しい商品情報・CADデータはWebサイトで!



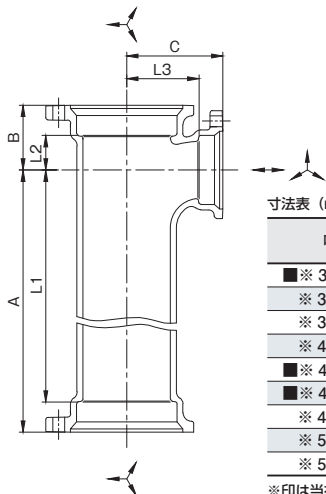
LST-L

MD フランジ

KD- II フランジ

LKF フランジ

ロングタイプ



寸法表 (mm)

呼び	A	B	C	L ₁	L ₂	L ₃	MD	KD- II	重量 (kg)	梱包入数	本体定価	セット定価
■※ 3 × 2	300	60	89	272	32	67	○	○	5.3	3	19,160	25,740
※ 3 × 2	400	60	89	372	32	67	○	○	6.3	3	23,060	29,640
※ 3 × 2 1/2	400	68	98	372	40	73	○	○	6.8	2	23,830	30,840
※ 4	470	92	130	437	59	97	○	○	10.1	1	45,700	55,300
■※ 4 × 2	400	66	101	367	33	79	○	○	7.9	2	25,910	33,750
■※ 4 × 2	600	66	101	567	33	79	○	○	10.5	2	43,500	51,340
※ 4 × 2 1/2	400	74	110	367	41	85	○	○	8.2	2	28,250	36,520
※ 5 × 2 1/2	400	78	123	364	42	98	○	○	11.0	2	42,770	55,100
※ 5 × 4	400	96	143	367	60	110	○	○	12.1	1	88,210	101,870

※印は当社のオリジナル製品を示します。

■印は製造中止品です。弊社在庫が無くなり次第、販売中止とさせていただきます。

排水器具

铸铁ふた類

バルブ・散水栓ボックス

グレーチング & ビットカバー

VST A形

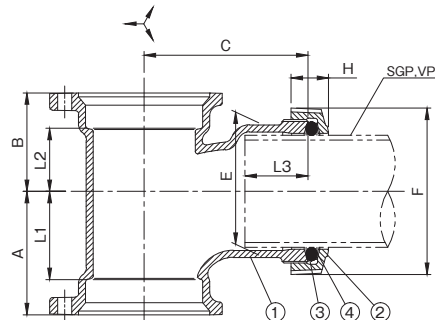
VST-A

MD フランジ

KD- II フランジ

横枝袋ナット

重力排水用



寸法表 (mm)

呼び	A	B	C	L ₁	L ₂	L ₃	E	F	H	MD	KD- II	重量 (kg)	梱包入数	本体定価	セット定価
3 × 3	103	73	130	75	45	50	105	132	30	○	○	4.5	3	15,670	20,810
4 × 3	103	78	130	70	45	50	105	132	30	○	○	5.1	3	18,410	24,810
5 × 3	101	81	145	65	45	50	105	132	30	○	○	6.5	1	27,970	38,430

部番	部品名	材質
①	本体	FC150
②	袋ナット	FCD500-7
③	パッキン	NBR
④	ワッシャ	PE

●満水試験用の栓 (VST-P) は、P268をご参照ください。

車止め

フロアーハッチ

可とう継手

ドレナージ継手

ルーフトレン

グリーストラップ

オイル・プラスタトラップ

給水関連

VST B形

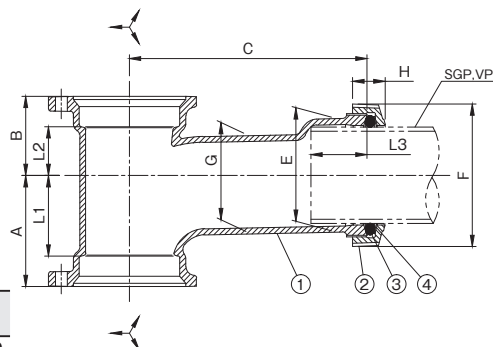
VST-B

MD フランジ

KD- II フランジ

横枝袋ナット

重力排水用



寸法表 (mm)

呼び	A	B	C	L ₁	L ₂	L ₃	E	G	F	H	MD	KD- II	重量 (kg)	梱包入数	本体定価	セット定価
3 × 3	103	73	220	75	45	52	105	91	132	30	○	○	5.5	2	22,390	27,530
■ 4 × 3	103	78	180	70	45	52	105	91	132	30	○	○	5.6	2	24,540	30,940
4 × 3	103	78	220	70	45	52	105	91	132	30	○	○	6.0	2	24,540	30,940
※★ 4 × 3	103	78	300	70	45	52	105	91	132	30	○	○	6.9	3	28,030	34,430
■※ 5 × 3	101	81	180	65	45	52	105	91	132	30	○	○	6.5	1	29,060	39,520
※★ 5 × 3	101	81	220	65	45	52	105	91	132	30	○	○	6.9	1	31,300	41,760

部番	部品名	材質
①	本体	FC150
②	袋ナット	FCD500-7
③	パッキン	NBR
④	ワッシャ	PE

●満水試験用の栓 (VST-P) は、P268をご参照ください。

※印は当社のオリジナル製品を示します。

★印は受注生産品を示します。

■印は製造中止品です。弊社在庫が無くなり次第販売中止とさせていただきます。



VST C形

VST-C

MD フランジ

KD- II フランジ

横枝袋ナット

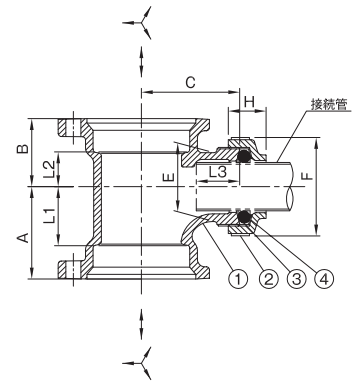
重力排水用



寸法表 (mm)

呼び	A	B	C	L ₁	L ₂	L ₃	E	F	H	MD	KD-II	重量 (kg)	梱包入数	本体定価	セット定価
2 × φ 32	61	45	65	39	23	31	45.5	64	25	○	○	1.5	12	9,110	11,990
2 × 1 1/2	66	48	68	44	26	38	61	79	24	○	○	1.6	12	9,110	11,990
2 1/2 × φ 32	67	49	74	42	24	31	45	64	25	○	○	1.9	10	9,940	13,680
2 1/2 × 1 1/2	69	51	75	44	26	32	61	79	24	○	○	2.0	8	9,940	13,680
2 1/2 × 2	79	57	83	54	32	40	76	95	24	○	○	2.4	8	11,120	14,860
3 × φ 32	69	52	80	41	24	31	45	64	25	○	○	2.6	6	11,120	16,260
3 × 1 1/2	72	55	82	44	27	32	61	79	24	○	○	2.6	6	11,120	16,260
※ 4 × φ 32	74	58	93	41	25	31	45	64	25	○	○	3.2	4	13,450	19,850
4 × 1 1/2	77	61	100	44	28	38	61	79	24	○	○	3.4	4	13,730	20,130
※ 4 × 2	87	66	101	54	33	35	76	95	24	○	○	3.8	3	15,290	21,690

(注)呼びφ32は洗面器接続管用です。
※印は当社のオリジナル製品を示します。



部番	部品名	材質
①	本体	FC150
②	袋ナット	FCD500-7
③	パッキン	NBR
④	ワッシャ	PE

●満水試験用の栓 (VRA-P) は、P268をご参照ください。

排水用可とう継手

排水器具

錆びた類

バルブ・散水栓ボックス

グレーチング & ビットカバー

車止め

フローアーハッチ

可とう継手

ドレネージ継手

ルーフドレン

グリーストラップ

オイル・プラスチックトラップ

給水関連



ナイロンコーティング MD-NCジョイント

厚肉ナイロンコーティング HT-Cジョイント

MDジョイント

VST D形

VST-D <製造中止品>

MD フランジ

KD- II フランジ

横枝袋ナット

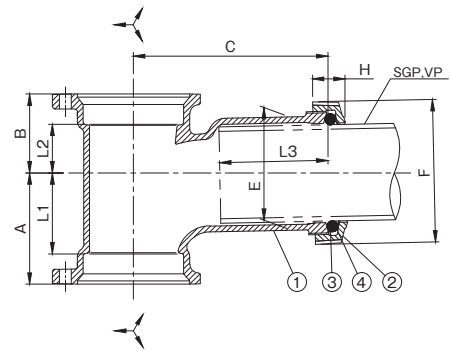
重力排水用



寸法表 (mm)

呼び	A	B	C	L ₁	L ₂	L ₃	E	F	H	MD	KD-II	重量 (kg)	梱包入数	本体定価	セット定価
■※ 3 × 3	103	73	180	75	45	100	105	132	30	○	○	4.4	2	25,010	30,150

※印は当社のオリジナル製品を示します。
■印は製造中止品です。弊社在庫が無くなり次第販売中止とさせていただきます。



部番	部品名	材質
①	本体	FC150
②	袋ナット	FCD500-7
③	パッキン	NBR
④	ワッシャ	PE

●満水試験用の栓 (VST-P) は、P268をご参照ください。



更に詳しい商品情報・CADデータはWebサイトで！



排水用可とう継手

ロングVST

VST-AL

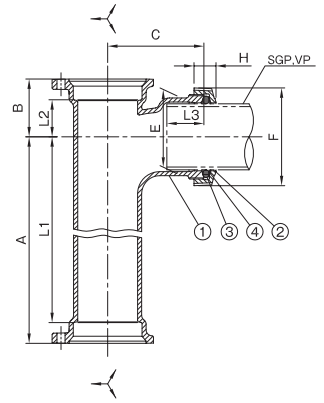
MD フランジ

KD- II フランジ

横枝袋ナット

ロングタイプ

重力排水用



寸法表 (mm)

呼び	A	B	C	L ₁	L ₂	L ₃	E	F	H	MD	KD-II	重量 (kg)	梱包入数	本体定価	セット定価
★ 3 × 3	533	78	130	505	50	50	105	132	30	○	○	9.2	3	30,850	35,990
4 × 3	533	78	130	500	45	50	105	132	30	○	○	11.0	2	35,140	41,540

★印は受注生産品を示します。

部番	部品名	材質
①	本体	FC150
②	袋ナット	FCD500-7
③	パッキン	NBR
④	ワッシャ	PE

●満水試験用の栓 (VST-P) は、P268をご参照ください。

排水器具

鑄鉄ふた類

バルブ・散水栓ボックス

グレーチング & ビットカバー

差し込ロングVST

VST-AL-B

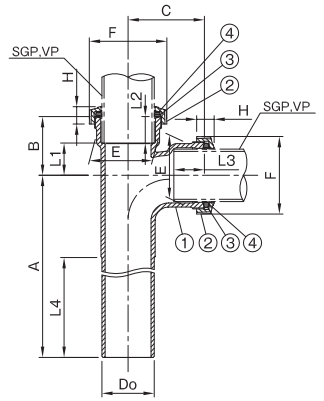
MD フランジ

KD- II フランジ

横枝袋ナット

ロングタイプ

重力排水用



寸法表 (mm)

呼び	A	B	C	L ₁	L ₂	L ₃	L ₄	E	F	H	Do	重量 (kg)	梱包入数	定価
※★ 3	600	100	130	55	45	52	300	108	132	30	89.1	11.1	1	58,730

※印は当社のオリジナル製品を示します。

★印は受注生産品を示します。

部番	部品名	材質
①	本体	FC150
②	袋ナット	FCD500-7
③	パッキン	NBR
④	ワッシャ	PE

●満水試験用の栓 (VST-P) は、P268をご参照ください。

車止め

フロアーハッチ

可とう継手

ドレナージ継手

ルーフトレン

グリーストラップ

オイル・プラスタトラップ

給水関連

VST-BL

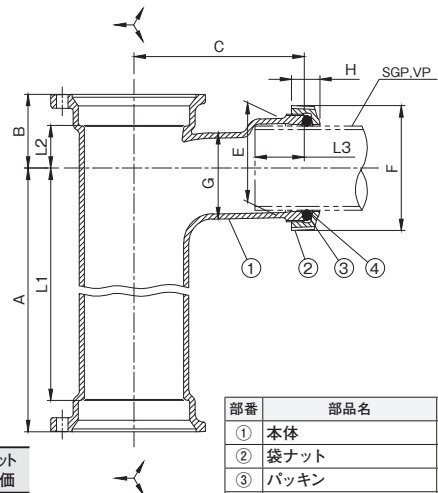
MD フランジ

KD- II フランジ

横枝袋ナット

ロングタイプ

重力排水用



寸法表 (mm)

呼び	A	B	C	L ₁	L ₂	L ₃	E	G	F	H	MD	KD-II	重量 (kg)	梱包入数	本体定価	セット定価
※ 4 × 3	450	78	180	417	45	52	105	91	132	30	○	○	10.4	2	42,620	49,020

※印は当社のオリジナル製品を示します。

部番	部品名	材質
①	本体	FC150
②	袋ナット	FCD500-7
③	パッキン	NBR
④	ワッシャ	PE

●満水試験用の栓 (VST-P) は、P268をご参照ください。

ナイロンコーティング MD-NCジョイント

厚肉ナイロンコーティング HT-Cジョイント

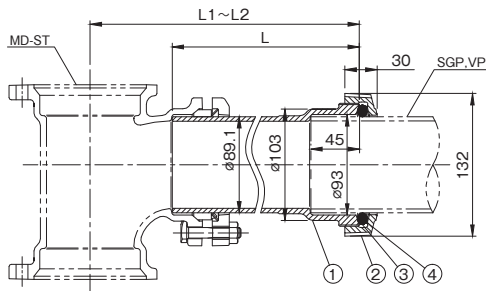
MDジョイント



SA

袋ナット付 便器接続用 重力排水用

排水用可とう継手



ST + SA の接続寸法 (mm)

ST の呼び	L350		※ L600	
	最小寸法 L1	最大寸法 L2	最小寸法 L1	最大寸法 L2
3 × 3	213	426	213	676
4 × 3	225	438	225	688
5 × 3	238	451	238	701

寸法表 (mm)

品番	L	重量 (kg)	梱包入数	定価
SA	350	3.9	5	12,900
	※ 600	6.0	4	27,940

部番	部品名	材質
①	本体	FC150
②	袋ナット	FCD500-7
③	パッキン	NBR
④	ワッシャ	PE

●満水試験用の栓 (VST-P) は、P268をご参照ください。

洗面器用アダプター

VRA

袋ナット付 洗面器接続用 重力排水用

排水器具

錆鉄ふた類

バルブ・散水栓ボックス

グレーチング & ヒットカバー

車止め

フローアーハッチ

可とう継手

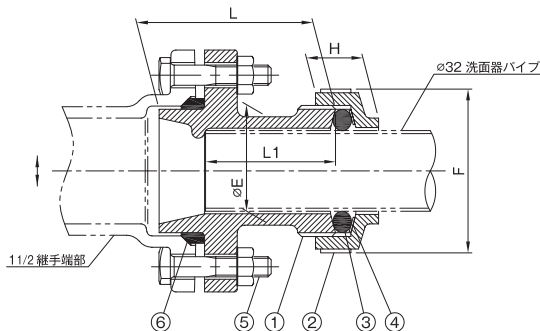
ドレネージ継手

ルーフトレン

グリーストラップ

オイル・プラスチックトラップ

給水関連



寸法表 (mm)

呼び	品番	L	L ₁	E	F	H	重量 (kg)	梱包入数	定価
1 1/2 × φ 32	VRA	70	52	43	65	25	0.8	25	6,080
	※ VRA-L	130	112	43	65	25	1.1	15	7,730

●ボルト・ナットは MD のフランジセットと同じ物に仕様変更いたしました。
※印は当社のオリジナル製品を示します。

部番	部品名	材質
①	本体	FC150
②	袋ナット	FCD500-7
③	パッキン	NBR
④	ワッシャ	PE
⑤	ボルト・ナット	
⑥	パッキン	EPDM

●満水試験用の栓 (VRA-P) は、P268をご参照ください。

洗面器用アダプター

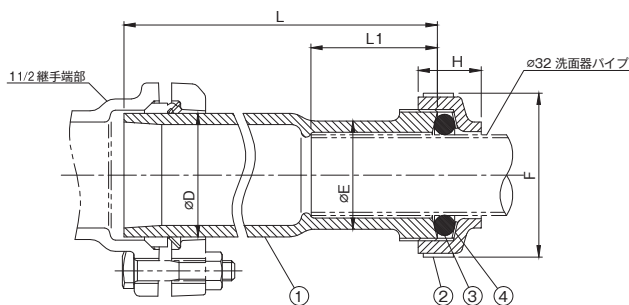
VRA-L-260

袋ナット付 洗面器接続用 重力排水用

ナイロンコーティング MD-NCジョイント

厚肉ナイロンコーティング HT-Cジョイント

MDジョイント



寸法表 (mm)

呼び	品番	L	L ₁	D	E	F	H
※ 1 1/2 × φ 32	VRA-L-260	260	50	49	43	65	25

重量 (kg)	梱包入数	定価
1.4	15	8,200

※印は当社のオリジナル製品を示します。

部番	部品名	材質
①	本体	FC150
②	袋ナット	FCD500-7
③	パッキン	NBR
④	ワッシャ	PE

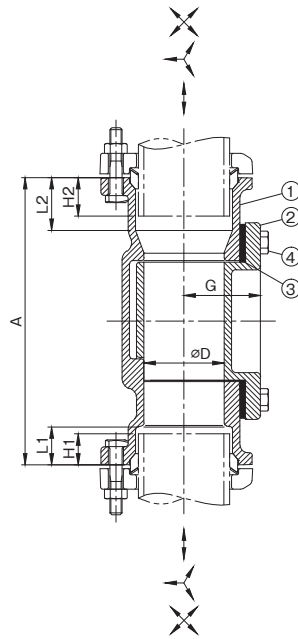
●満水試験用の栓 (VRA-P) は、P268をご参照ください。



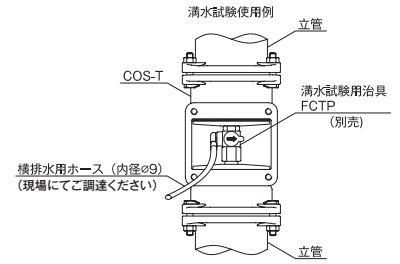
更に詳しい商品情報・CADデータはWebサイトで!



COS-T



※ KD-IIフランジセットをご使用の場合は、KD-IIフランジ MDU・COS-T用をご使用ください。



排水器具

铸铁ふた類

バルブ・散水栓ボックス

グレーチング & ビットカバー

車止め

フロアーハッチ

可とう継手

寸法表 (mm)

呼び	D	A	L ₁	L ₂	G	B	C	Q	R	配管差込基準位置と伸縮量		掃除口ボルト寸法 呼び径 長さ	工具 サイズ	掃除口ボルト標準 締付トルク (N・m)	重量 (kg)	梱包 入数	本体 定価	セット 定価
										H1	H2							
2	53	190	25	35	51	72	80	66	104	20.5 ± 4.5	25.5 ± 9.5	M8 25	13	10	3.6	8	19,690	22,570
2 1/2	68	200	30	40	59	88	80	80	104	24.5 ± 5.5	29.5 ± 10.5	M8 25	13	10	4.7	5	23,000	26,740
3	81	210	35	45	72	100	80	92	104	28.5 ± 6.5	33.5 ± 11.5	M10 25	17	10	6.1	4	28,630	33,770
4	105	220	40	50	79	126	80	118	104	33.5 ± 6.5	38.5 ± 11.5	M10 25	17	10	7.7	2	38,060	44,460
5	131	230	45	55	102	150	80	142	104	37.5 ± 7.5	42.5 ± 12.5	M10 25	17	10	10.8	1	56,150	66,610
6	155	230	45	55	105	174	80	166	104	39.0 ± 6.0	44.0 ± 11.0	M10 25	17	10	12.7	1	65,240	78,780
8	205	250	50	60	135	226	80	220	110	46.0 ± 4.0	51.0 ± 9.0	M10 25	17	15	20.8	1	144,730	171,810

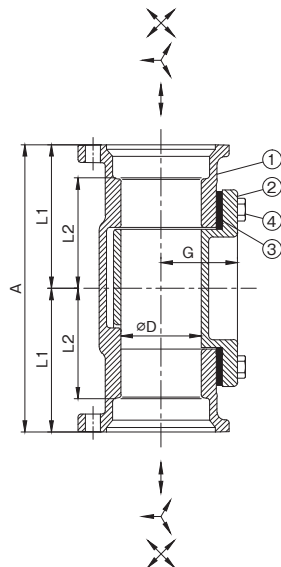
※掃除口を閉める際には臭気及び水漏れを防ぐ為、ボルト4本をしっかりと均等に締め付けてください。

部番	部品名	材質
①	本体	FC150
②	掃除口フランジ	FC150
③	パッキン	EPDM
④	ボルト	SUS

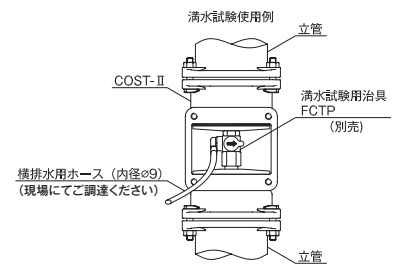
● 滴水試験用治具 FCTPの詳細は、P267をご参照ください。
● COS-Tは伸縮対応の為、KD-IIフランジセットが使用できません。MDフランジセット又は、KD-IIフランジセット MDU・COS-T用をご使用ください。

滴水試験兼用掃除口付継手

COST-II



※フランジセットは、KD-IIフランジセットがそのまま使用いただけます。



ルーフドレン

グリーストラップ

オイル・プラスタトラップ

給水関連

ナイロンコーティング MD-NCジョイント

厚肉ナイロンコーティング HT-Cジョイント

MDジョイント

寸法表 (mm)

呼び	D	A	L ₁	L ₂	G	B	C	Q	R	掃除口ボルト寸法		工具 サイズ	掃除口ボルト標準 締付トルク (N・m)	重量 (kg)	梱包 入数	本体 定価	セット 定価
										呼び径	長さ						
2	53	190	95	73	51	72	80.5	66	104	M8 25	13	10	3.9	8	19,690	22,570	
2 1/2	68	200	100	75	59	88	80.5	80	104	M8 25	13	10	5.1	5	23,000	26,740	
3	81	210	105	77	72	100	80.5	92	104	M10 25	17	10	6.8	4	28,630	33,770	
4	105	220	110	77	79	126	80.5	118	104	M10 25	17	10	8.3	2	38,060	44,460	
5	131	230	115	79	102	150	80.5	142	104	M10 25	17	10	11.5	1	56,150	66,610	
6	155	230	115	76	105	174	80.5	166	104	M10 25	17	10	13.8	1	65,240	78,780	
8	205	250	125	77	135	226	80.5	220	110	M10 25	17	15	22.6	1	144,730	171,810	

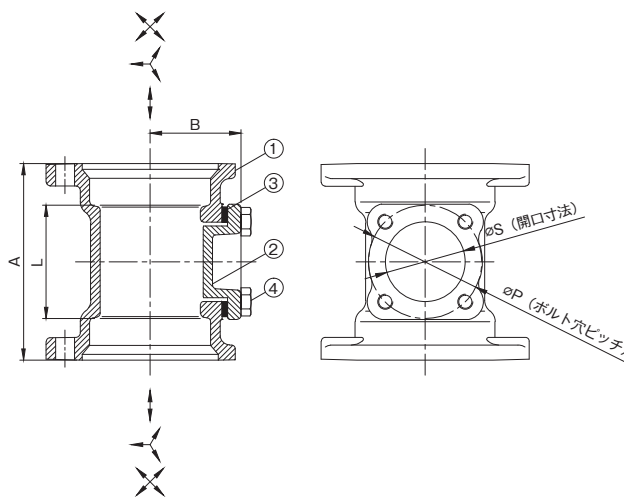
※掃除口を閉める際には臭気及び水漏れを防ぐ為、ボルト4本をしっかりと均等に締め付けてください。

部番	部品名	材質
①	本体	FC150
②	掃除口フランジ	FC150
③	パッキン	EPDM
④	ボルト	SUS

● 滴水試験用治具 (FCTP) は、P267をご参照ください。



COS



寸法表 (mm)

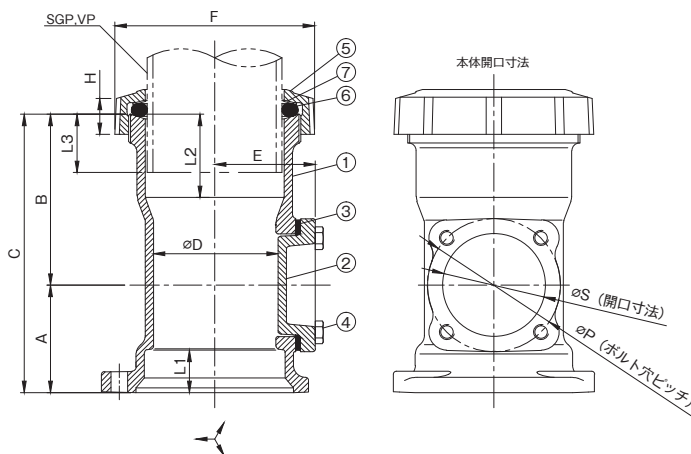
呼び	A	B	L	P	S	MD	KD-II	ボルト呼び径	ボルト長さ	工具サイズ	掃除口ボルト標準締付トルク(N・m)	重量(kg)	梱包入数	本体定価	セット定価
2	104	48	60	60	42	○	○	M8	20	13	5	1.5	14	5,540	8,420
2 1/2	122	58	72	73	52	○	○	M8	20	13	5	2.2	10	8,110	11,850
3	142	66	86	88	67	○	○	M10	20	17	5	3.0	6	11,520	16,660
4	168	77	102	103	80	○	○	M10	20	17	5	4.4	3	14,200	20,600
5	196	91	124	128	104	○	○	M10	20	17	10	6.8	2	24,710	35,170
6	230	104	152	156	130	○	○	M10	20	17	10	9.4	1	33,600	47,140
※ 8	272	134	176	181	154	○	○	M10	25	17	13	17.0	1	73,780	100,860

※印は当社のオリジナル製品を示します。

部番	部品名	材質
①	本体	FC150
②	掃除口フランジ	FC150
③	パッキン	NBR
④	ボルト	SUS

掃除口付伸縮継手

COS-F



寸法表 (mm)

品番 符号	呼び	D	A	B	C	E	L ₁	L ₂	F	H	P	S	配管差込基準位置と伸縮量 L ₃	掃除口ボルト寸法		工具サイズ	MD	KD-II	掃除口ボルト標準締付トルク(N・m)	重量(kg)	梱包入数	本体定価	セット定価
		呼び径	長さ																				
COS-F	※ 2 1/2	68	61	106	167	58	25	55	114	29	73	52	37.0 ± 18.0	M8	20	13	○	○	5	3.0	6	11,800	13,670
	※ 3	81	71	113	184	66	28	55	132	30	88	67	38.5 ± 16.5	M10	20	17	○	○	5	4.3	4	15,970	18,540
	※ 4	105	84	130	214	77	33	64	159	34	103	80	45.5 ± 18.5	M10	20	17	○	○	5	6.0	2	23,210	26,410

※印は当社のオリジナル製品を示します。

※掃除口を閉める際には臭気及び水漏れを防ぐ為、ボルト 4 本をしっかりと均等に締め付けてください。

部番	部品名	材質
①	本体	FC150
②	掃除口フランジ	FC150
③	パッキン	NBR
④	ボルト	SUS
⑤	袋ナット	FCD500-7
⑥	パッキン	NBR
⑦	ワッシャ	PE



更に詳しい商品情報・CADデータはWebサイトで!



排水器具

鋳鉄ふた類

バルブ・散水栓ボックス

グレーチング & ビットカバー

車止め

フローアーハッチ

可とう継手

ドレナージ継手

ルーフドレン

グリーストラップ

オイル・プラスタトラップ

給水関連

ナイロココーティング MD-NCジョイント

厚肉ナイロココーティング HT-Cジョイント

MDジョイント

MDU



排水器具

鑄鉄ふた類

バルブ・散水栓ボックス

グレーチング&ピットカバー

車止め

フロアーハッチ

可とう継手

ドレナージ継手

ルーフトレン

グリーストラップ

オイル・プラスタトラップ

給水関連

ナイロンコーティングMD-NCジョイント

厚肉ナイロンコーティングHT-Cジョイント

MDジョイント

MD フランジ

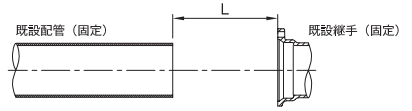
KD-IIフランジ MDU・COS-T用

重力排水用

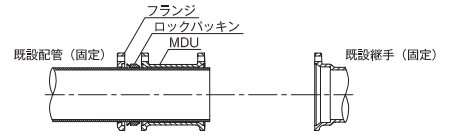
施工手順例

(既設配管と既設継手をつなぐ場合)

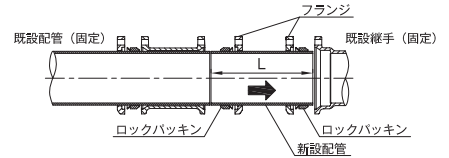
1. 既設配管端面と既設継手端面の隙間(L)が、MDユニオンの全長以上になっている事を確認してください。隙間(L)が不足している場合は、管を切断し、全長以上にしてください。



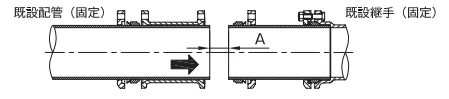
2. 下図の様に既設配管側へフランジ、パッキン、MD-Uの順に挿入します。



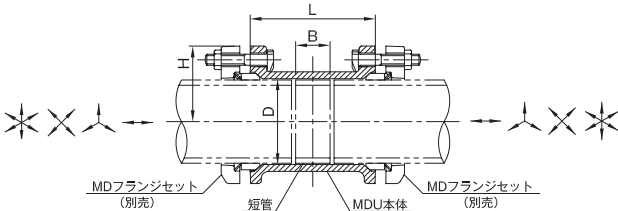
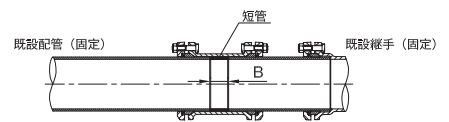
新設する配管を寸法で切断し、フランジ、パッキンの順に挿入した上で、継手側に接します。



3. 新設したパイプを継手に差し込んだ分だけスキマ(A)が生じる為、この隙間分の短管をB寸法を参考に準備してください。この短管を隙間に入れ、MDUを短管の中心にくる様にスライドさせ、接続します。



ボルトは本体側から差込み、フランジを六角ナットにて締付けてください。六角ナットはMDジョイントの標準締付トルクにて均一に締付けてください。MDジョイントの標準締付トルクはP247をご参照ください。



仕様 ●ユニオンは既設配管の切断補修等の接続に使用してください。

注意 ●両側の管に短管を入れて段差ができない様にしてください。
●継手受け口部の形状が異なる為、KD-IIフランジセットは使用できません。必ずMDフランジセット又は、KD-IIフランジセットMD-U・COS-T用をご使用ください。

寸法表 (mm)

品番	重量 (kg)	梱包入数	本体定価	セット定価				
※ 1 1/2	50.5	78	48	20	0.6	25	4,320	6,640
2	62.5	91	55	25	1.0	18	4,320	7,200
2 1/2	78.5	100	63.5	25	1.3	12	5,660	9,400
3	91.5	114	75	30	1.9	8	8,000	13,140
4	116.5	134	88	35	2.8	4	11,320	17,720
5	142.5	148	104.5	40	4.2	2	16,150	26,610
6	168.5	157	119	40	5.2	2	19,330	32,870
※ 8	220	195	149	50	10.3	1	69,840	96,920
△※ 10	271.5	250	178	65	18.8	1	89,400	170,540

※印は当社のオリジナル製品を示します。
△印は、呼び10について一部形状の違うパッキン (KD パッキン) を使用していることを示します。

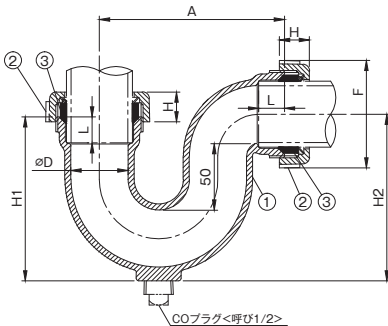
Pトラップ

P

重力排水用



部番	部品名	材質
①	本体	FC150
②	袋ナット	FCD500-7
③	ロックパッキン	SBR/SUS430



寸法表 (mm)

品番	重量 (kg)	梱包入数	定価								
※※ P	1 1/2	42	136	120.5	122.5	19	77	22	1.9	10	14,390
※※ P-CO (プラグ付)	1 1/2	42	136	120.5	122.5	19	77	22	2.0	10	16,390

※印は当社のオリジナル製品を示します。
★印は受注生産品を示します。

空調配管用90° Y

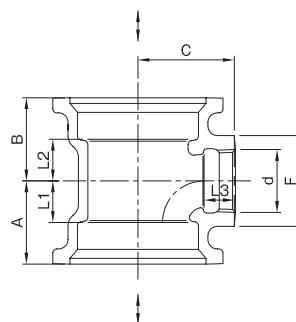
ST-AD

MD フランジ

KD-IIフランジ

重力排水用

仕様 ●dねじ部はJIS B 0203 (管用テーパねじ)です。
●ねじ部は以下の標準ねじ込み長さにて管をねじ込んでください。
標準ねじ込み長さ：16mm
参考締付トルク：70N・m



寸法表 (mm)

呼 び	ねじ基準径 d	A	B	C	L ₁	L ₂	L ₃	F	MD	KD-II	重量 (kg)	梱包入数	本体定価	セット定価
※ 2 x 1	33.249	44	44	51	22	22	16	48	○	○	1.1	12	5,260	8,140

※印は当社のオリジナル製品を示します。



SLA



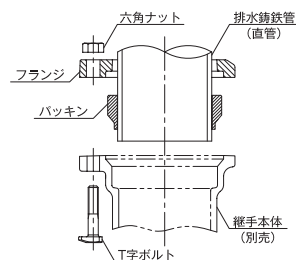
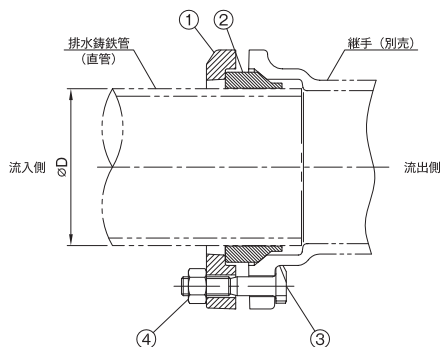
- 注意**
- メカニカル形排水用鋳鉄管(JIS G 5525 : 2000)の直管接続用です。
 - フランジ・T字ボルト・六角ナットはMDのフランジセットと共通です,SUS製も共通です。
 - 鋳鉄管の内径はMDジョイントの内径より小さい為、接続部に若干段差が生じます。段差が詰まりの原因となる恐れがございますので、定期的なメンテナンスをお願いします。

- 施工手順**
- 1.フランジを管に挿入してください。
 - 2.パッキンを管に挿入してください。
 - 3.管の先端を継手本体に挿入し、本体側からT字ボルトを差込みフランジ側の六角ナットを寸法表記載の締付トルクにて均一に締付けてください。

寸法表 (mm)

品番	呼び	D	標準締付トルク (N/m)	重量 (kg)	梱包入数	SLA 定価	SLASUB/N 定価
SLA	※ 2	58	14.7	0.4	38	2,540	3,170
	※ 2 1/2	74		0.6	26	3,250	4,070
	※ 3	83	29.4	0.8	30	4,080	5,760
	※ 4	108		1.0	20	4,860	6,540
	※ 5	134	44.1	1.7	12	7,250	10,250
	※ 6	159		2.0	10	8,930	11,930
	※ 8	211	73.5	3.0	4	20,880	27,600

●排水鋳鉄管用アダプターは、部番①～部番④で構成されています。
※印は当社のオリジナル製品を示します。



部番	部品名	材質	備考
①	フランジ	FCD450-10	防錆塗装
②	パッキン	EPDM	
③	T字ボルト	SWCH	電気亜鉛めっき
④	六角ナット	SWCH	電気亜鉛めっき

排水用可とう継手

排水器具

鋳鉄ふた類

バルブ・散水栓ボックス

グレーチング & ビットカバー

車止め

フローアーハッチ

可とう継手

ドレネージ継手

ルーフトレン

グリーストラップ

オイル・プラスタトラップ

給水関連

ナイロンコーティング MD-NCジョイント

厚肉ナイロンコーティング HT-Cジョイント

MDジョイント

銅管用アダプター

CPA



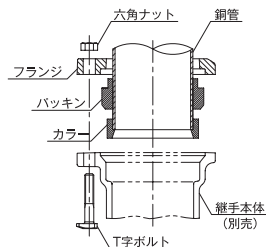
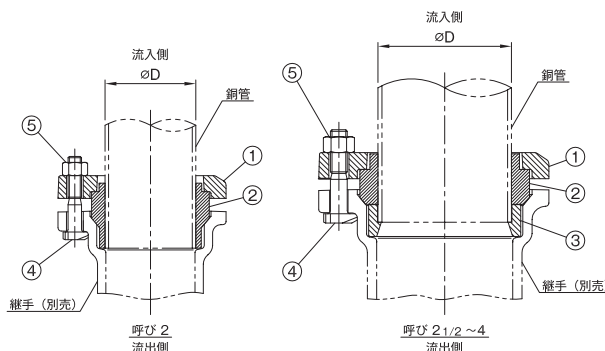
- 注意**
- フランジ・T字ボルト・六角ナットはMDのフランジセットと共通です。
 - 銅管の内径はMDジョイントの内径より小さい為、接続部に若干段差が生じます。段差が詰まりの原因となる恐れがございますので、定期的なメンテナンスをお願いします。

- 施工手順**
- 1.フランジを管に挿入してください。
 - 2.パッキンを管に挿入してください。
 - 3.カラーを管端面に挿入してください。(呼び2は、カラーではありません。)
 - 4.管の先端を継手本体に挿入し、本体側からT字ボルトを差込みフランジ側の六角ナットをMDジョイントの標準締付トルクにて均一に締付けてください。MDジョイントの標準締付トルクはP247を参照ください。

寸法表 (mm)

品番	呼び	D	重量 (kg)	梱包入数	定価
CPA	★※ 2	53.98	0.5	40	2,860
	★※ 2 1/2	66.68	0.6	30	4,380
	★※ 3	79.38	0.9	20	5,500
	★※ 4	104.78	1.1	15	6,280

- 1.適用管種は、JIS H 3300 銅及び銅合金の継目無管「配管用及び水道用銅管」となります。
 - 2.銅管用アダプターは、部番①～部番⑤で構成されています。
- ※印は当社のオリジナル製品を示します。
★印は受注生産品を示します。



部番	部品名	材質	備考
①	フランジ	FCD450-10	防錆塗装
②	パッキン	NBR	
③	カラー	ベークライト	
④	T字ボルト	SWCH	電気亜鉛めっき
⑤	六角ナット	SWCH	電気亜鉛めっき



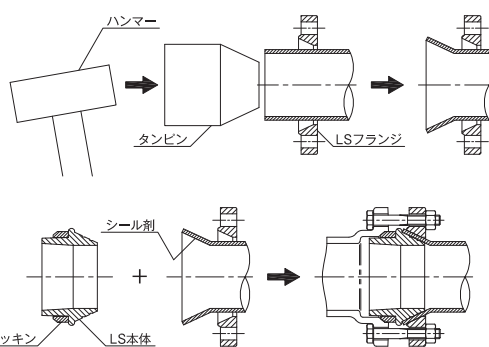
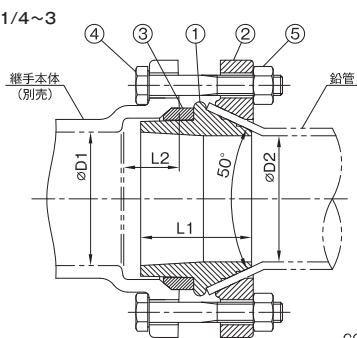
更に詳しい商品情報・CADデータはWebサイトで!



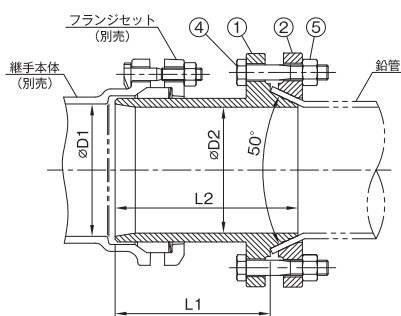
LS



呼び 11/4~3



呼び 4



- 施工手順**
1. LSフランジを鉛管に挿入してください。
 2. 鉛管の先端をタンピンを打ち込み拡げてください。
 3. 拡げた鉛管の先端部の外径をLS本体の外径に合わせて切り取ってください。
 4. 鉛管のシール面には、必ずシール剤を塗布してください。
 5. 以下の手順はサイズによって異なりますので、サイズを確認願います。
- (呼び1 1/4~3)
COパッキンをLS本体にセットし、継手本体に挿入してください。ボルトは本体側から差込みLSフランジ側の六角ナットをMDジョイントの標準締付トルクにて均一に締付けてください。
- (呼び4)
—鉛管とLS本体との接続—
LS本体側からボルトを差込み、LSフランジ側の六角ナットをMDジョイントの標準締付トルクにて均一に締付けてください。
(注)ボルト・ナットは4本です。
—継手本体との接続—
LS本体にフランジ・パッキンの順で挿入してください。
(フランジセットは別売になります。)
フランジセットのT字ボルトを継手本体側から差込み、フランジ側の六角ナットをMDジョイントの標準締付トルクにて均一に締付けてください。
MDジョイントの標準締付トルクはP247をご参照ください。

●適用鉛管:SHASE-S203 排水・通気用鉛管
注意

寸法表 (mm)

品番 符号	呼び	D ₁	D ₂	L ₁	L ₂	ボルト 呼び径	ボルト 長さ	工 具 サイズ	重量 (kg)	梱包 入数	定価
		LS	※ 1 1/4	36	30	40	18	M8	50	13	0.5
※ 1 1/2	42		40	40	19	M8	50	13	0.6	30	4,040
※ 2	53		50	44	22	M8	50	13	0.8	25	4,750
※ 2 1/2	68		65	51	25	M8	55	13	1.2	20	5,540
※ 3	81		75	54	28	M10	60	17	1.6	12	7,560
※ 4	105	100	123	145	M12	65	19	5.7	3	8,580	

●鉛管用アダプターは、部番①~部番⑤で構成されています。
※印は当社のオリジナル製品を示します。

部番	部品名	材質	備考
①	LS本体	FC150	防錆塗装
②	LSフランジ	FCD450-10	防錆塗装
③	COパッキン	EPDM	
④	六角ボルト	SS400	電気亜鉛めっき
⑤	六角ナット	SS400	電気亜鉛めっき

30塩ビ管(VP)用アダプター

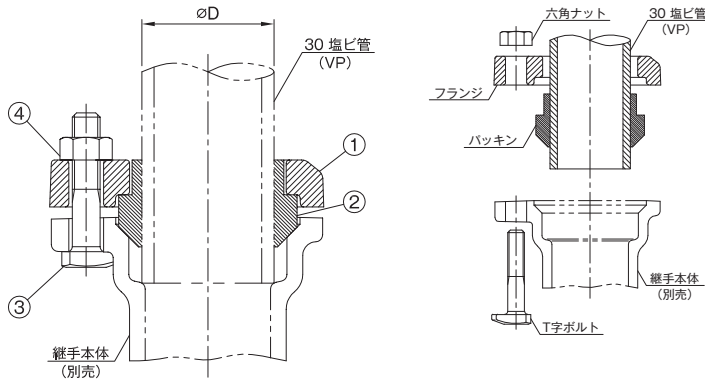
VPA



注意

- フランジ・T字ボルト・六角ボルトは(呼び1 1/4)MDのフランジセットと共通です。
- 呼び30VPの内径はMDジョイントの内径より小さい為、接続部に若干段差が生じます。段差が詰まりの原因となる恐れがございますので、定期的なメンテナンスをお願いします。

- 施工手順**
1. フランジを管に挿入してください。
 2. パッキンを管に挿入してください。
 3. 管の先端を継手本体に挿入し、本体側からT字ボルトを差込みフランジ側の六角ナットをMDジョイントの標準締付トルクにて均一に締付けてください。
MDジョイントの標準締付トルクはP247をご参照ください。



寸法表 (mm)

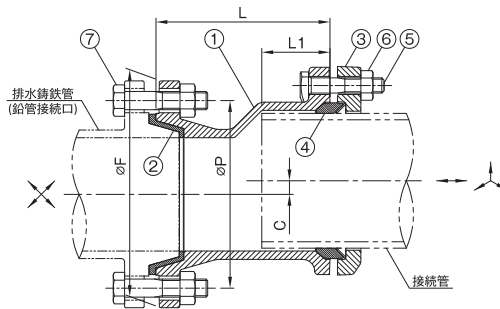
品番 符号	呼び	D	重量 (kg)	梱包 入数	定価
		VPA	※ 30	38	0.3

●30塩ビ管 (VP) 用アダプターは、部番①~部番④で構成されています。
※印は当社のオリジナル製品を示します。

部番	部品名	材質	備考
①	MDフランジ	FCD450-10	防錆塗装
②	パッキン	EPDM	
③	T字ボルト	SWCH	電気亜鉛めっき
④	六角ナット	SWCH	電気亜鉛めっき



LS-S



- 仕様**
- 排水用鋳鉄管の鉛管接続口に直接接続が出来ます。
 - 適用鋳鉄管: JIS G 5525:2000 排水用鋳鉄管 メカニカル形1種管
 - 鋳鉄管接続用の六角ボルト・ナットを付属しております。

注意

- 横引き配管に使用する際は、継手の偏芯（出っ張り）側を上向きで設置して下さい。

寸法表 (mm)

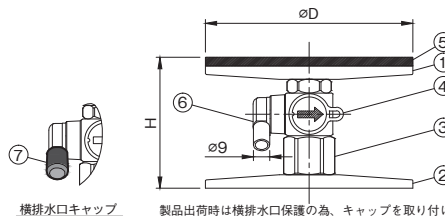
品番	呼び	C	L	L ₁	F	P	六角ボルト・ナット	重量 (kg)	梱包入数	定価
LS-S	2	7	95	35	118	95	M10 × 45 × 4 本	2.03	5	オープン価格
	3	9	115	45	150	124	M12 × 55 × 4 本	3.69	3	

部番	部品名	材質	備考
①	本体	FC150	防錆塗装
②	パッキン	EPDM	
③	MDフランジ	FCD450-10	
④	ロックパッキン	SBR/SUS430	
⑤	T字ボルト	SWCH	電気亜鉛めっき
⑥	六角ナット	SWCH	電気亜鉛めっき
⑦	六角ボルト・ナット	SWCH	電気亜鉛めっき

満水試験用治具 (COS-T、COST-II用)

FCTP (バイパス付)

満水試験治具



部番	部品名
①	上部フランジ
②	下部フランジ
③	ソケット
④	バルブ
⑤	パッキン
⑥	横排水口
⑦	横排水口キャップ

- 使用方法**
- 1.バルブ④の矢印が右向き（バルブ「止」位置）になっている事を確認してください。ソケット③を左廻りに回し、フランジの高さを低くしてCOS-TやCOST-IIの挿入口に差し込みます。
※下部フランジ部の切り欠き部と継手内部の凸部を合せてセットしてください。
 - 2.ソケット③をスパナ（呼び27）等で右廻りに回し、上部フランジ①を上げ、適正トルクで締め付けて、継手にフランジ部のゴムパッキン⑤が圧着している状態で満水テストを行ってください。
※複数階を同時に試験する場合、圧力が0.1MPa以下となるよう調整願います。
 - 3.試験終了後は、バルブ④を操作して管内の水を排水してください。バルブ④の方向により、下方向と横方向に排水が可能となっております。
※下方向に排水する際は、製品に取り付けている横排水口キャップ⑦を取り付けたままご使用ください。
※横方向に排水する際は、キャップを取り外してホースを接続してください。また、バルブ④の方向操作は、ずばやく行ってください。
 - 4.管内の水を完全に排水してから、ソケット③を左廻りに回し、治具を取り出してください。

注意

- 横排水口に接続するホースは、内径φ9mmのものをご使用ください。
- 水道ホースは規格に合わない物がございます。ご注意ください。

バルブハンドルの向きと排水方向



呼び	D	H	ソケットの適正締付けトルク (N・m)	重量 (kg)	梱包入数	定価
※ 2	68.5	77 ~ 84	20	0.5	1	40,440
2 1/2	84.5	77 ~ 84	25	0.7	1	41,270
3	96.5	77 ~ 84	25	0.8	1	43,330
4	122	77 ~ 84	30	1.2	1	44,860
5	146	77 ~ 84	35	1.5	1	53,690
6	170	77 ~ 84	40	2.0	1	57,680
★ 8	222	77 ~ 84	65	8.4	1	79,760

※印は当社のオリジナル製品を示します。
★印は受注生産品を示します。

排水器具

鋳鉄ふた類

バルブ・散水栓ボックス

グレーチング & ビットカバー

車止め

フローアーハッチ

可とう継手

ドレネージ継手

ルーフトレン

グリーストラップ

オイル・プラスタトラップ

給水関連

ナイロンコーティング MD-NCジョイント

厚肉ナイロンコーティング HT-Cジョイント

MDジョイント



更に詳しい商品情報・CADデータはWebサイトで!



MD吊りバンド

FB-D 新仕様



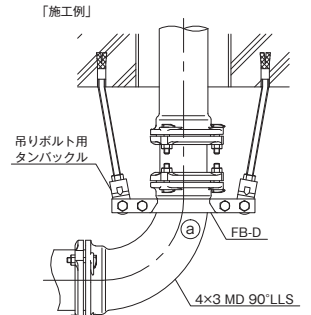
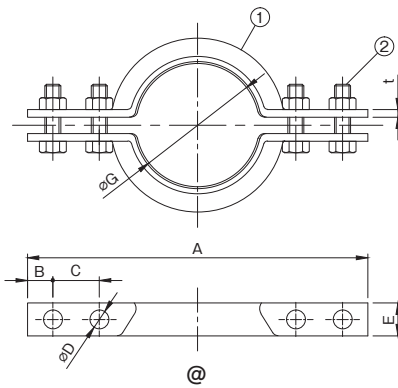
仕様 ● 東京都庁指定のダクタイル鑄鉄製専用吊りバンドです。
● 本製品は90° LLS専用です。



● 図の@ (広がっている方)を下に向けてご使用ください。
● 吊りタンと吊りボルトは現場にてご調達ください。

寸法表 (mm)

品番 符号	呼び	A	B	C	D	E	G	t	ボルト ナット	ボルト 長さ	重量	梱包 入数	定価
		※ 2 1/2	※ 3	230	15	26	10	24	84	6	M8	45	0.8
FB-D	※ 4	320	20	40	12	26	122	7	M10	45	1.1	30	3,880
	※ 5	350	20	40	18	30	148	7	M16	45	1.9	12	5,530
	※ 6	380	20	40	18	30	173	7	M16	45	2.0	10	6,780



部番	部品名	材質	備考
①	吊りバンド	FCD500-7	熔融亜鉛めっき
②	ボルト・ナット	SS400	熔融亜鉛めっき

2020年5月より付属のボルト・ナットの表面処理を電気亜鉛めっきから熔融亜鉛めっきに変更させて頂きました。

※印は当社のオリジナル製品を示します。
2019年5月より付属のボルトをインチサイズからミリサイズに変更した製品を出荷させて頂きました。
ボルトの変更により、製品の穴径も変更しております。
新仕様製品は、梱包ケース・梱包ビニール袋に識別の表示を行っております。

【仕様変更箇所】

呼び	ボルトナット		穴径 (D)	
	旧仕様	新仕様	旧仕様	新仕様
2 1/2	W3/8	M8	12	10
3	W1/2	M10	15	12
4	W1/2	M10	15	12
5	W5/8	M16	18	18
6	W5/8	M16	18	18

推奨吊りタン

呼び	株式会社		株式会社	
	品番	サイズ	品番	サイズ
2 1/2	A10312	W3/8	TB325SC	3/8 × 25
3・4		W1/2	TB432SC	1/2 × 32
5・6		W5/8	TB550HH	5/8 × 50

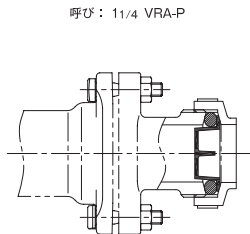
満水試験用栓

VRA-P, VST-P

満水試験治具



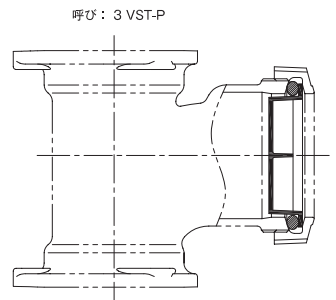
呼び：11/4 VRA-P



呼び：11/4 VRA-P



呼び 3 VST-P



呼び：3 VST-P

品番	適用製品	梱包入数	定価	品番	適用製品	梱包入数	定価
VRA-P	・ VST-C (呼び 2 × φ 32, 2 1/2 × φ 32) 3 × φ 32, 4 × φ 32)	-	280	VST-P	・ VST-A	-	910
	・ VRA ・ VRA-L				・ VST-B ・ VST-D ・ SA		
	・ VRA-L-260				・ VST-AL ・ VST-AL-B		

仕様 ● VRA或いはVSTの満水試験の場合に袋ナットとパッキンの間に挿入してお使いください。
● 材質は硬質ポリエチレンです。

MD用

ジョイントレンチ



※ 2本セットでの販売となります。

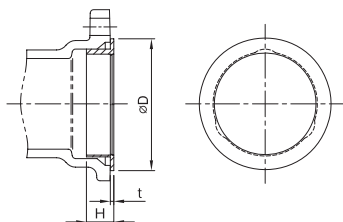
品番	定価 (1セット2本入)
RMR	13,940

● ジョイントレンチ(1セット2本入)
頭部外径が小さい為、狭いスペースでも楽に作業できます。
ステーをアルミ製にし、軽量化しました。
ロングタイプなため、小さな力でも楽に締め付けできます。

品番	継手の呼び (ねじサイズ)
RMR	32A,40A(M8)
	50A,65A(M8)
	80A,100A(M10)
1922	125A,150A(M12)
	200A(M14)



MD-P

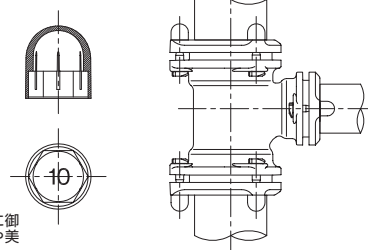


- 仕様**
- 配管途中の継手の端部に養生ふたを上図のようにはめこんでおくと、モルタル屑や雑物の配管内への侵入を防止できます。
 - 材質は軟質ポリエチレンのため、着脱が容易です。

寸法表 (mm)

品番		D	H	t	梱包 入数	定価
符号	呼び					
MD-P	1 1/4	58	14	1.5	-	140
	1 1/2	64	15	1.5	-	140
	2	77	18	1.5	-	170
	2 1/2	94	20	1.5	-	220
	3	109	22	1.5	-	250
	4	136	26	1.5	-	290

MD-C



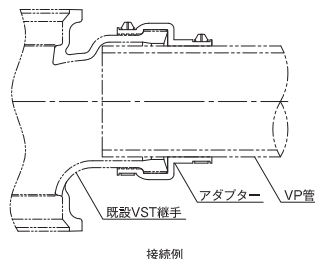
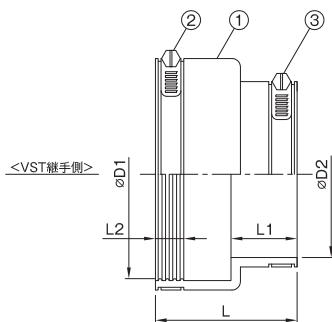
- 仕様**
- 室内露出配管の締付ボルトに御使用ください。けがの防止と美観に役立ちます。

- 備考**
- 材質 ABS樹脂
 - 色 アイボリー
 - 油性ペイント上塗り性 良好

化粧キャップの呼び	適用継手の呼び	梱包 入数	定価
M8	11/4・11/2・2・21/2	100	190
M10	3・4	100	190
M12	5・6	100	190

VST継手 枝管改修用アダプター

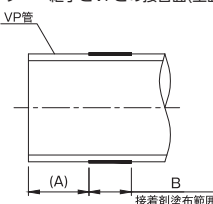
VST-ADP



- 仕様**
- 既設VST継手の袋ナットを除去し、ねじ部に直接取り付け可能なアダプターになります。
 - VST継手と反対側の接続管種は、VP管(JIS K 6741 硬質ポリ塩化ビニル管)になります。
 - 以下のVST継手と接続が可能です。
 - ・ JPF MDJ002 VST-A / VST-B / VST-AL
 - ・ JIS G 5525:2000 排水用鋳鉄管 メカニカル形1種管・RJ管 VST-A / VST-B
 - VST継手・VP管との接続は、接着剤を塗布し接合して下さい。
 - ・ 推奨接着剤: セメダイン(株)スーパーX、スリーボンド(株)TB1530
- 注意**
- 本製品は重力排水用になりますので、圧力がかかる箇所には設置しないで下さい。
 - VST継手のネジが破損・腐蝕していても接続が可能です。その際は、ねじ部へ多めに接着材を塗布して下さい。
 - 継手及び管との接着後、バンド付属のボルトの締込みが止まるまでしっかりと締付けて下さい。
 - ・ バンドの締付目安: 0.7N・m

- 接着方法**
- 接着する両面にヘラ、刷毛等で均一に塗布し、乾く前に接合し、強く押えて固定します。

【塗布面】
 VST継手: ねじ部を含む、アダプターとの接合面(全面)
 VP管: アダプターとの接合面(全面)【下図参照】
 アダプター: 継手とVPとの接合面(全面)



	MD	鋳鉄管
A(管端からの距離)	45~55mm	65mm
B(塗布範囲)	35mm	35mm

※A寸法は接続するVST継手の種類・メーカーにより寸法が前後します。

寸法表 (mm)

品番		D ₁	D ₂	L	L ₁	L ₂	重量	梱包 入数	定価
符号	呼び								
VST-ADP	3	113	88	75	35	15	0.18	1	オープン価格

部番	部品名	材質	備考
①	アダプター	EPDM	
②	継手側バンド	SUS304	締付範囲: 105~127
③	接続管側バンド	SUS304	締付範囲: 48~107

排水器具

錆鉄ふた類

バルブ・
散水栓
ボックス

グレーチング
&ピットカバー

車止め

フロアー
ハッチ

可とう継手

ドレナージ
継手

ルーフトレン

グリース
トラップ

オイル・
プラスチック
トラップ

給水関連

ナイロコート
MD-NCジョイント

厚肉ナイロン
コーティング
HT-Cジョイント

MDジョイント



参考資料

配管の吊り及び支持

国土交通省監修「公共建築工事標準仕様書（機械設備工事編）」、「機械設備工事監理指針」及び「公共建築設備工事標準図（機械設備工事編）」による施工例を示します。

①横走り管の支持

棒鋼吊りの支持間隔

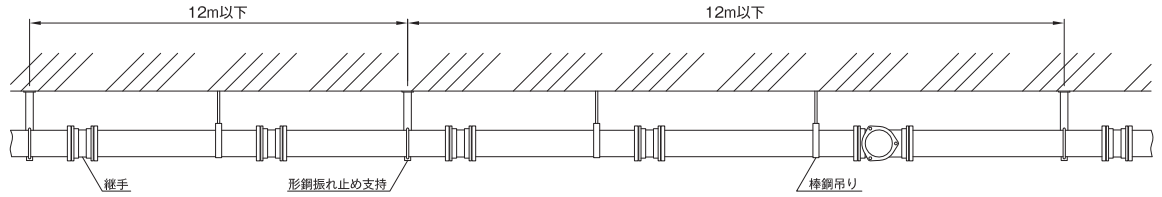
呼び径 (A)	32	40	50	65	80	100	125	150	200
鋼管	2m以下						3m以下		
VP管	1m以下						2m以下		

形鋼振れ止めの支持間隔

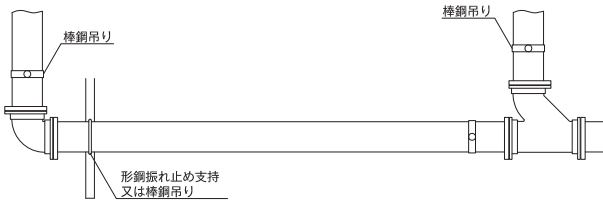
呼び径 (A)	32	40	50	65	80	100	125	150	200
鋼管	-			8m以下			12m以下		
VP管	6m以下			8m以下			12m以下		

横走り管の支持は上記の他、次の要領で行ってください。原則として、継手 1 個当り、1 箇所支持とし、吊る位置は直近とします。
尚、エルボは両口、チーズ類は通し側 1 口、枝側 1 口を吊ってください。

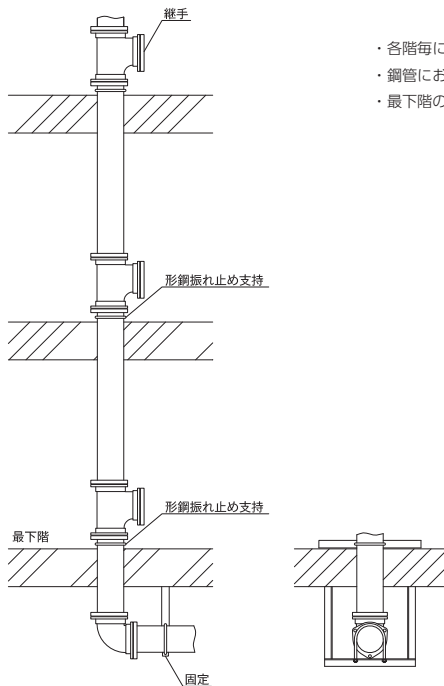
例 1. 呼び径 125A の横走り管



例 2. エルボ、チーズ類吊りの横走り管



②立て管の固定及び振れ止め



- ・各階毎に 1 箇所、継手直近に形鋼振れ止め支持をしてください。
- ・鋼管において床貫通などにより振れが防止されている場合は、形鋼振れ止め支持は 3 階毎に 1 箇所でも可能です。
- ・最下階の床は、形鋼振れ止め支持と同時に固定してください。



排水用ねじ込み式鋳鉄製管継手

ドレネージ継手

ドレネージ継手資料 …………… 272

ドレネージ継手 …………… 275



排水用ねじ込み式鋳鉄製管継手

ドレネージ継手

昭和12年に制定されました衛生工業規格DSS205 (1937) ねじ付き排水管継手 (鋳鉄製) は昭和33年に改訂され、これを原案として昭和34年2月にJIS B 2303-1959ねじ込み式排水管継手として日本工業規格に制定されました。その後、平成22年8月に日本金属継手協会規格JPF DF 001:2010 (排水用ねじ込み式鋳鉄製管継手) に移行されました。弊社はドレネージ継手の草分けとして、大正15年にUSAの資料をもとに製作を始め、今日まで約90年、専ら品質と生産性の向上をはかり、お使いくださる皆様にご満足いただけるよう鋭意努力を続けております。



このたび、ドレネージ継手の更なる生産効率の向上を図る為、平成30年1月より東亜高級継手バルブ製造株式会社と生産を統合する事となりました。生産統合品は、製品に表示しておりますロゴマークを以下の“協業ロゴマーク”に変更させていただきますので、ご理解くださいますようお願い申し上げます。

ダイドレ株式会社ロゴマーク (従来品)



協業ロゴマーク (新)



国土交通省 公共建築工事標準仕様書 (機械設備工事編) 記載継手



材 質 : <従来品> ねずみ鋳鉄 (FC150) JIS G 5501
<協業品 (新)> 可鍛鋳鉄 (FCMB27-05) JIS G 5705
ねじ規格: JIS B 0203 管用テーパねじ
表面処理: 熔融亜鉛めっき
エポキシ樹脂粉末焼付塗装 (コートドレネージ) 膜厚・内面200μ以上、外面50μ以上
形 状: 90° L、45° Y等 16品種
規 格: JPF DF 001 排水用ねじ込み式鋳鉄製管継手
注意事項: 50℃を超える温水排水では、亜鉛めっきの亜鉛の腐食が進む場合があるので、使用については注意が必要です

ドレネージ継手仕様一覧

項目	名称	ドレネージ継手	トーローコートドレネージ継手
本体形状		ねじ込み式	
性能		通常	耐薬品性 UP
塗装		熔融亜鉛めっき	エポキシ樹脂塗装 (膜厚: 内面 200 μ以上、外面 50 μ以上)
適用配管		重力排水・ポンプアップ (圧送排水) 配管	
使用流体		汚水・雑排水・通気・雨水	
使用温度		-10 ~ 60℃	-10 ~ 60℃
最高使用圧力		0.35MPa 以下※	
適用管種	JIS G 3452 配管用炭素鋼 (SGP)	○	○
	JIS G 3442 水配管用亜鉛めっき鋼管 (SGPW)	○	○
	WSP 032 排水用ノントールエポキシ塗装鋼管 (SGP-NTA)	○	○
対応サイズ	1 1/4	○	○
	1 1/2	○	○
	2	○	○
	2 1/2	○	○
	3	○	○
	4	○	○
	5	○	○
	6	○	○

○=使用可
※袋ナット仕様の品種は重力排水用です。ご注意ください。

継手別使い分け

継手種類	最適使用箇所例	使用建物例
ドレネージ継手	一般の汚水・雑排・通気・雨水配管など	高層マンション・学校・庁舎・ホテル・病院・公共施設・一般ビルなど
トーローコートドレネージ継手	実験排水配管・薬品流入配管など	



トーローコートドレネージ継手

文部科学省 機械設備工事標準仕様書（特記基準）記載継手

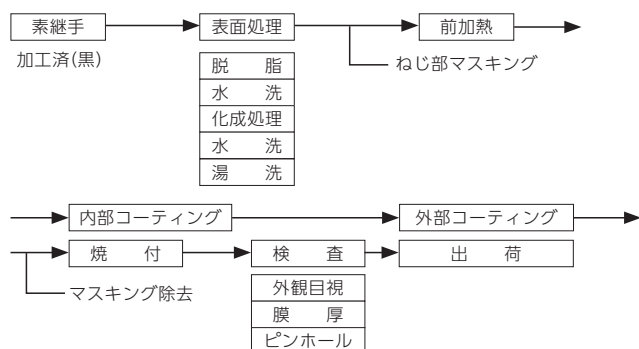
はじめに

トーローコートドレネージ継手は化学薬品を御使用になる病院、医科大学、研究所等の雑排水・汚水用のドレネージ継手として、継手の内外面にエポキシ樹脂をコーティング焼付したものです。

膜厚仕様は内面200 μ 以上、外面50 μ 以上です。

※トーローコートドレネージ継手は、受注生産となります。納期についてはお問い合わせください。

製造工程



注意事項

- 1.常時60℃以上の温水の配管には使用しないでください。
- 2.化学薬品又は有機溶剤の配管には技術資料を参考にご検討ください。

技術資料

塗膜性能（その1）

試験項目	試験方法	試験結果
塗面状態	肉眼判定	良好
光沢	60℃鏡面反射率	93
不粘着性	500g・50℃ 24時間ガーゼ跡判定	異状無し
摩擦減量	テーパー式H-10 摩擦輪 500g 1000回転	12.4mg
体積固有抵抗	ASTM D-257-61 20℃	11 × 10
鉛筆硬度	三菱鉛筆ユニ 20℃	2H
汚染性	20℃-24時間放置、マジック赤&黒、口紅、コーヒー、カラシ、植物油整髪剤	口紅・マジック黒に汚染する

塗膜性能（その2）

試験項目	試験方法	試験結果
付着性	ゴバン目セロテープ剥離	100/100
耐衝撃性	デュポン式 1/2500g 20℃	50
折曲げ性	φ=6mm、φ=4mm	異常がない
エリクセン	押し出し値 20℃	7mm <
耐食性	ソルトスプレー試験	500時間カット部からの付着劣化 1mm 以下
耐水性	40℃	500時間異常がない
耐湿性	プリスターボックス 45℃ RH100%	300時間異常がない
促進耐候性	ウェザーオーメーター 300時間	光沢保持率 90～95% 少し黄変する
耐沸水性	94℃～96℃	240時間異常なし

塗膜の耐薬品性

薬品名	濃度 (%)	試験条件	試験結果
硫酸	3	20℃ -1ヶ月	異常がない
//	30	//	//
硝酸	20	//	塗膜が少し黄変する
塩酸	20	//	異常がない
酢酸	20	//	//
苛性ソーダ	5	//	//
//	20	//	//
アンモニア水	10	//	塗膜が剥離する
食塩水	10	//	異常がない
//	2	//	//
ミネラルスピリット		//	//
ガンソリン		//	//
揮発油 2号		//	//

排水器具

鑄鉄ふた類

バルブ・
散水栓
ボックスグレーチング
&ピットカバー

車止め

フロアー
ハッチ

可とう継手

ドレネージ
継手

ルーフドレン

グリース
トラップオイル・
プラスチック
トラップ

給水関連

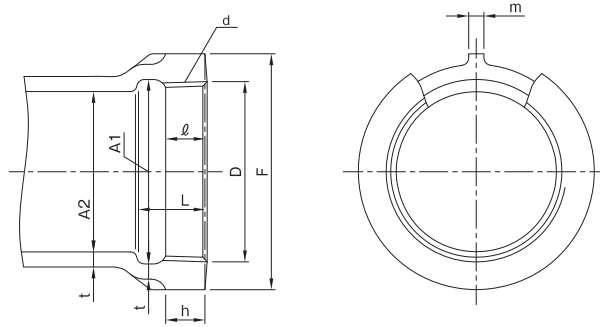
ドレネージ
継手

更に詳しい商品情報・CADデータはWebサイトで！

DRAIN FULL LINE CATALOG 2024



継手の端部



付表 1

呼 び	ね じ 部					リセス		内径		
	ねじの呼び d	ねじの基準径 D	ねじ山数 (25.4mmに付き)	有効ねじ部の 長さ(最小) ℓ	リセスを含むねじ部の長さ		内径(最小) A1	基準寸法 A2	許容差	
					基準寸法 L	許容差				
11/4	Rc 11/4	41.910	11	10	18	+2.5 -0.5	43	36	±1.0	
11/2	Rc 11/2	47.803		11	19		49	42		
2	Rc 2	59.614		13	22		61	53		
2 1/2	Rc 2 1/2	75.184		15	25	+3.5 -0.5	77	68		±1.5
3	Rc 3	87.884		17	28		90	81		
4	Rc 4	113.030		21	33		115	105		
5	Rc 5	138.430	23	36	141	131	±1.5			
6	Rc 6	163.830	24	39	169	155				

呼 び	厚 さ				バ ン ド				リ ブ		
	ねずみ鋳鉄製		可鍛鋳鉄製		ねずみ鋳鉄製		可鍛鋳鉄製		幅 m	数	
	基準寸法 t	許容差	基準寸法 t	許容差	外径 F	幅 h	外径 F	幅 h			
11/4	4.5	+規定しない -0.7	3.5	+規定しない -0.7	57	10	53	8	5	2	
11/2	4.5		3.5		64	11	60	9			
2	5.0	4.0	78	13	73	11					
2 1/2	5.5	+規定しない -1.0	4.5	+規定しない -1.0	96	15	91	12	6	8	4
3	6.0		5.0		111	17	105	13	7		
4	7.5		6.0		139	21	133	16			
5	8.5		6.5		169	23	161	18			
6	9.0	7.5	199	24	189	20					

ドレネージ、トーローコートドレネージ継手の施工手順

1. 管の切断

- ①表にある標準ねじ込み長さを考慮し、正確に管の寸法取りをしてください。
- ②自動金のご盤、自動丸のご盤等を用いて、管軸に対して直角に切断してください。
- ③管切断面のバリ、かえりを除去してください。

2. 管のねじ切り

- ねじ切り機を用いて、JIS B 0203 管用テーパねじに規定されている、正しいテーパおねじを切ってください。
- ねじ切り後、ねじゲージを用いて、正しいねじが切れているか確認してください。

3. ねじ込み

- ①管、継手のねじ部の切粉、土砂、水分、油分などを、ブラシ、ウエス、脱脂洗浄剤などで取り除いてください。
- ②管ねじ部にシール剤または、シールテープで適切に防食処理をしてください。
 - ・液状シール剤の場合は、管のねじ部に充填するように、管端面にもタレないように塗布します。
 - 液状シール剤は必要以上に厚く塗らないでください。
 - ・シールテープの場合は、時計回りに管端からはみ出さないように、巻き付けてください。
 - テープ幅の 2/3 ~ 3/4 ラップするようにしっかり巻き付け、指で押さえてねじ山にテープをなじませます。
- ③管と継手のねじ込み作業は、表の標準ねじ込み長さ、標準締付トルクを目安にして作業を行ってください。
- 標準締付トルクを越えて締付を行うと、継手の割れなどが発生しますので、注意して作業を行ってください。

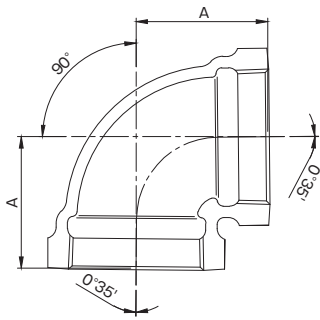
呼 び	標準ねじ込み長さ (mm)	参 考	
		締付トルク (N・m)	レンチの長さ (mm) × 加える力 (kgf)
32A	16	80	450 × 24
40A	17	90	600 × 20
50A	20	100	600 × 22
65A	23	120	900 × 17
80A	26	160	900 × 23
100A	32	270	1200 × 29
125A	35	300	1200 × 32
150A	36	400	1200 × 43



90° エルボ

90° L

メッキ コート



寸法表 (mm)

呼び	A	重量 (kg)	梱包入数	メッキ定価	コート定価
1 1/4	44	0.4	70	2,760	4,120
1 1/2	49	0.5	50	2,760	4,120
※ 1 1/2 × 1 1/4	49	0.9	40	■※ 2,760	■※ 4,120
2	58	0.8	25	3,940	5,860
※ 2 × 1 1/2	58	0.8	25	※ 3,940	■※ 5,860
2 1/2	70	1.4	16	6,070	9,120
3	80	1.9	10	8,920	13,360
4	99	3.4	4	16,550	24,830
5	118	5.5	3	52,130	78,080

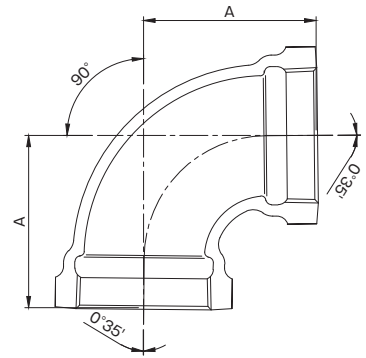
■印は当社のオリジナル製品を示します。

■印は製造中止品です。弊社在庫が無くなり次第販売中止とさせていただきます。

90° 大曲リエルボ

90° LL

メッキ コート



寸法表 (mm)

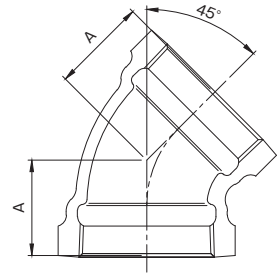
呼び	A	重量 (kg)	梱包入数	メッキ定価	コート定価
1 1/4	57	0.4	60	5,530	■ 8,340
1 1/2	63	0.6	40	5,530	8,340
2	76	1.0	20	7,280	10,920
2 1/2	92	1.8	12	10,820	16,120
3	106	2.5	8	16,680	25,010
4	132	4.7	4	37,740	56,460

■印は製造中止品です。弊社在庫が無くなり次第販売中止とさせていただきます。

45° エルボ

45° L

メッキ コート



寸法表 (mm)

呼び	A	重量 (kg)	梱包入数	メッキ定価	コート定価
1 1/4	33	0.4	80	2,570	■ 3,800
1 1/2	36	0.4	55	2,570	3,800
2	42	0.7	30	3,940	5,860
2 1/2	50	1.3	18	6,070	9,120
3	56	1.4	14	8,060	12,140
4	68	3.1	6	16,430	24,580
5	79	4.6	3	49,390	★ 74,120

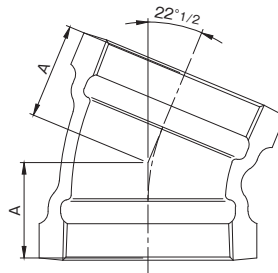
■印は製造中止品です。弊社在庫が無くなり次第販売中止とさせていただきます。

★印は受注生産品を示します。

22° 1/2エルボ

22° 1/2L

メッキ コート



寸法表 (mm)

呼び	A	重量 (kg)	梱包入数	メッキ定価	コート定価
3	48	1.5	14	★ 13,610	■ 22,270

■印は製造中止品です。弊社在庫が無くなり次第販売中止とさせていただきます。

ドレネージ継手

排水器具

錆び付た類

バルブ・散水栓ボックス

グレーチング&ビットカバー

車止め

フローアーハッチ

可とう継手

ドレネージ継手

ルーフドレン

グリーストラップ

オイル・プラスチックトラップ

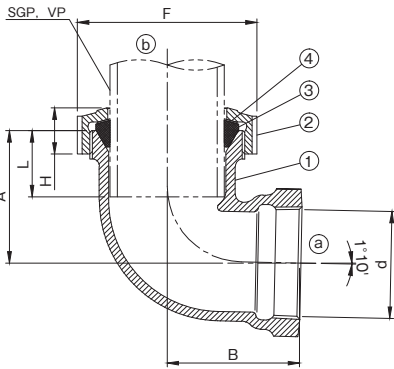
給水関連

ドレネージ継手

90° 差し込エルボ

90° TL

メッキ コート 重力排水用 <製造中止品>



寸法表 (mm)

呼び ①×②	ねじ 基準径 d	A	B	F	L	H	重量 (kg)	梱包 入数	メッキ定価	コート定価
1 1/2 × 1 1/2	47.803	73	63	79	50	24	1.3	20	■ 12,540	■ 19,130
2 × 2	59.614	70	70	95	35	24	1.8	15	■ 19,360	■ 29,540

● dねじ部は、JIS B 0203 (管用テーパねじ) です。

■印は製造中止品です。弊社在庫が無くなり次第販売中止とさせていただきます。

部番	部品名	材質	備考
①	本体	FC150	溶融亜鉛めっき
②	袋ナット	FCD500-7	溶融亜鉛めっき
③	ゴムパッキン	EPDM	
④	ワッシャ	PE	



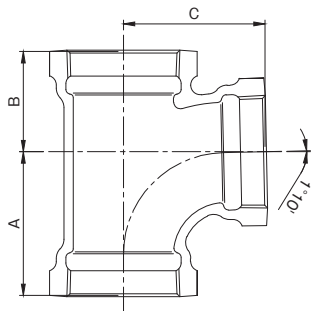
更に詳しい商品情報・CADデータはWebサイトで！



90° Y

ST

メッキ コート



寸法表 (mm)

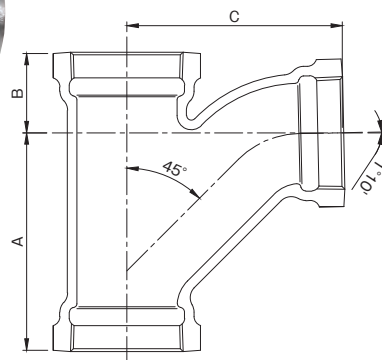
呼び	A	B	C	重量 (kg)	梱包入数	メッキ定価	コート定価
1 1/4	57	40	56	0.6	35	4,480	6,660
1 1/2	63	44	62	0.9	30	4,480	6,660
1 1/2 × 1 1/4	58	41	59	0.7	32	4,480	6,660
2	76	53	75	1.3	18	6,420	9,640
2 × 1 1/4	61	45	65	1.0	24	6,420	9,640
2 × 1 1/2	66	48	68	1.0	20	6,420	9,640
2 1/2	92	64	91	2.3	10	10,010	15,060
2 1/2 × 1 1/2	69	51	75	1.6	16	10,010	15,060
2 1/2 × 2	79	57	83	1.9	11	10,010	15,060
3	106	74	104	3.2	7	16,030	24,010
3 × 2	82	60	89	2.4	9	16,030	24,010
4	132	92	130	5.6	3	30,020	45,140
4 × 2	87	66	101	3.5	5	30,020	45,140
4 × 3	111	80	116	4.3	4	30,020	45,140

■印は製造中止品です。弊社在庫が無くなり次第販売中止とさせていただきます。

90° 大曲りY

TY

メッキ コート



寸法表 (mm)

呼び	A	B	C	重量 (kg)	梱包入数	メッキ定価	コート定価
1 1/4	87	31	86	1.0	30	5,440	8,060
1 1/2	96	35	95	1.0	20	5,440	8,060
1 1/2 × 1 1/4	88	31	89	0.9	25	5,440	8,060
2	115	42	114	1.6	12	7,820	11,650
2 × 1 1/4	95	31	98	1.2	18	7,820	11,650
2 × 1 1/2	102	35	103	1.4	15	7,820	11,650
2 1/2	140	51	139	3.0	6	13,010	19,560
2 1/2 × 1 1/2	108	35	114	1.9	10	13,010	19,560
2 1/2 × 2	120	42	123	2.3	8	13,010	19,560
3	160	58	158	4.1	4	17,460	26,280
3 × 2	126	42	133	3.0	7	17,460	26,280
3 × 2 1/2	145	51	147	3.7	4	17,460	26,280
4	200	72	198	8.5	2	37,540	56,480
4 × 2	135	42	149	4.6	4	37,540	56,480
4 × 2 1/2	155	51	164	5.4	4	37,540	56,480
4 × 3	168	58	173	6.1	3	37,540	56,480

■印は製造中止品です。弊社在庫が無くなり次第販売中止とさせていただきます。

排水器具

鑄鉄ふた類

バルブ・散水栓ボックス

グレーチング & ビットカバー

車止め

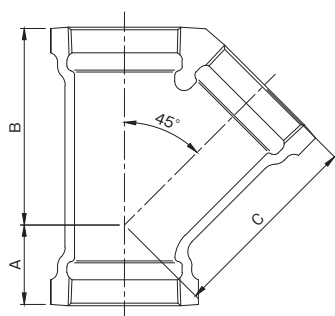
フロアーハッチ

可とう継手

45° Y

Y

メッキ コート



寸法表 (mm)

呼び	A	B	C	重量 (kg)	梱包入数	メッキ定価	コート定価
1 1/4	33	77	77	0.7	32	4,750	7,160
1 1/2	36	86	86	0.9	25	4,750	7,160
1 1/2 × 1 1/4	31	81	83	0.8	28	4,750	7,160
2	42	104	104	1.5	15	7,160	10,670
2 × 1 1/2	34	94	97	1.2	20	7,160	10,670
2 1/2	50	128	128	2.5	8	10,800	16,120
2 1/2 × 1 1/2	29	105	112	1.7	12	10,800	16,120
2 1/2 × 2	38	114	118	2.0	11	10,800	16,120
3	56	147	147	3.5	5	16,680	25,010
3 × 2	34	123	130	2.6	8	16,680	25,010
3 × 2 1/2	47	136	139	3.1	6	16,680	25,010
4	68	184	184	6.4	3	33,190	49,920
4 × 2	27	140	153	3.8	4	33,190	49,920
4 × 2 1/2	40	153	162	4.5	4	33,190	49,920
4 × 3	49	163	169	5.0	3	33,190	49,920

■印は製造中止品です。弊社在庫が無くなり次第販売中止とさせていただきます。

ドレネージ継手

ルーフドレン

グリーストラップ

オイル・プラスタトラップ

給水関連

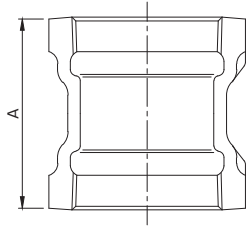
ドレネージ継手



ソケット

S

メッキ コート



寸法表 (mm)

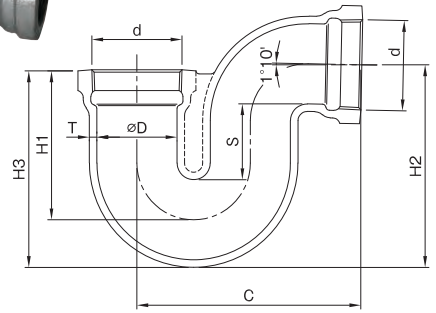
呼び	A	重量 (kg)	梱包入数	メッキ定価	コート定価
1 1/4	60	0.3	80	2,750	4,080
1 1/2	65	0.4	60	2,750	4,080
※ 1 1/2 × 1 1/4	65	0.4	70	2,750	4,080
2	75	0.6	40	3,730	5,690
※ 2 × 1 1/4	75	0.5	50	3,730	■ 5,690
※ 2 × 1 1/2	75	0.5	48	3,730	■ 5,690
2 1/2	85	1.0	20	5,440	8,150
※ 2 1/2 × 2	85	0.9	24	5,440	8,150
3	90	1.5	16	8,220	12,250
※ 3 × 2	90	1.3	16	8,220	12,250
※ 3 × 2 1/2	90	1.5	14	8,220	12,250
4	105	2.4	8	14,200	21,290
※ 4 × 3	105	2.4	10	14,200	21,290
5	115	4.1	4	39,470	59,350
※ 5 × 4	115	3.1	6	39,470	59,350
6	125	5.3	4	56,600	84,840

※印は当社のオリジナル製品を示します。
■印は製造中止品です。弊社在庫が無くなり次第販売中止とさせていただきます。

Pトラップ

P

メッキ コート



寸法表 (mm)

呼び	ねじ基準径 d	D	C	H ₁	H ₂	H ₃	S	T	掃除口プラグ	重量 (kg)	梱包入数	メッキ定価	コート定価
1 1/2	47.803	42	135	92	118	118	50	5	1/2	1.8	13	17,380	■ 26,520
2	59.614	53	148	98.5	134	130	50	5	1/2	2.6	8	24,500	■ 37,450

1.メッキ品のCO (プラグ) 付は、別途制作いたします。お問い合わせください。
2.dねじ部は、JIS B 0203 (管用テーパねじ) です。
■印は製造中止品です。弊社在庫が無くなり次第販売中止とさせていただきます。

ドレネージ継手

排水器具

錆鉄ふた類

バルブ・散水栓ボックス

グレーチング & ビットカバー

車止め

フローアーハッチ

可とう継手

ドレネージ継手

ルーフドレン

グリーストラップ

オイル・プラスチックトラップ

給水関連

ドレネージ継手

Uトラップ

U

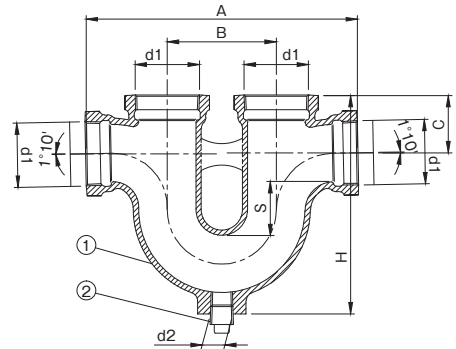
メッキ コート 掃除口付



寸法表 (mm)

呼び	ねじ基準径 d1	A	B		C	封水深 (参考) S	H	掃除口の呼び	掃除口ねじ基準径 d ₂	重量 (kg)	梱包入数	メッキ定価	コート定価
			基準寸法	許容差									
※ 1 1/4	41.930	190	77	±1.2	38	50	157	1/2	20.995	2.1	11	26,530	■ 39,980
※ 1 1/2	47.803	209	85	±1.2	44	50	171	1/2	20.995	1.9	8	26,530	■ 39,980
2	59.614	251	101	±1.2	53	50	202	1/2	20.995	3.2	4	34,210	■ 51,500
※ 2 1/2	75.184	297	115	±1.5	64	65	246	3/4	26.441	6.6	2	62,890	■ 96,230
3	87.884	344	136	±1.5	74	65	277.5	1	33.249	10.0	2	81,500	■ 124,630
4	113.030	435	177	±1.8	92	65	333	1 1/4	41.930	18.0	1	175,010	■ 268,160

1.d1・d2ねじ部は、JIS B 0203 (管用テーパねじ) です。
2.d1ねじ部にプラグを付ける場合は、BP-H (別売) をご使用ください。
3.d2ねじ部には、掃除口 (BP, BP-H) が付属します。
4.※印は当社のオリジナル製品を示します。
■印は製造中止品です。弊社在庫が無くなり次第販売中止とさせていただきます。



部番	部品名	材質	備考
①	本体	FC150	溶融亜鉛めっき
②	掃除口	CAC202	(BP, BP-H)



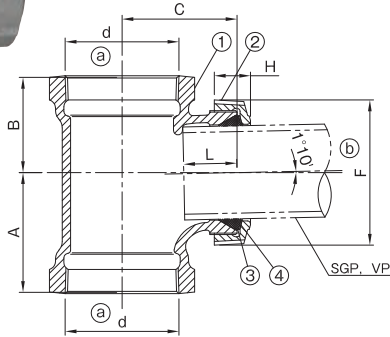
更に詳しい商品情報・CADデータはWebサイトで!



差し込形 90° Y

FIT <製造中止品>

メッキ コート 横枝袋ナット 重力排水用



寸法表 (mm)

呼び a×b	ねじ 基準径 d	A	B	C	L	F	H	重量 (kg)	梱包 入数	メッキ定価	コート定価
2 × 1 1/2	59.614	69	53	63	31	79	24	1.9	14	■ 21,160	—
2 1/2 × 2	75.184	79	63	76	36	95	24	2.9	8	■ 28,640	■ 43,980

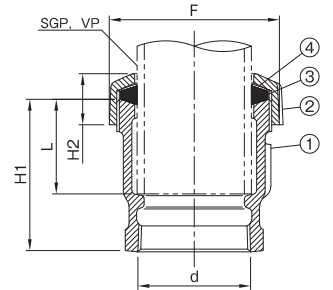
● d ねじ部は、JIS B 0203 (管用テーパねじ) です。
■印は製造中止品です。弊社在庫が無くなり次第販売中止とさせていただきます。

部番	部品名	材質	備考
①	本体	FC150	溶融亜鉛めっき
②	袋ナット	FCD500-7	溶融亜鉛めっき
③	ゴムパッキン	EPDM	
④	ワッシャ	PE	

差し込ソケット(内ねじ型)

TS

メッキ コート 袋ナット付 重力排水用



寸法表 (mm)

呼び	ねじ 基準径 d	F	L	H ₁	H ₂	重量 (kg)	梱包 入数	メッキ定価	コート定価
1 1/2	47.803	75	45	73	23	0.8	36	11,030	■ 16,850
2	59.614	90	50	80	27	1.2	20	17,300	■ 26,420

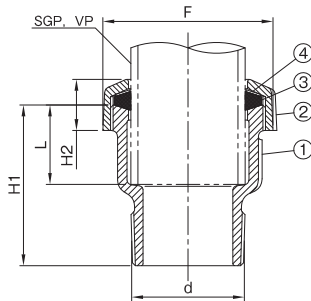
● d ねじ部は、JIS B 0203 (管用テーパねじ) です。
■印は製造中止品です。弊社在庫が無くなり次第販売中止とさせていただきます。

部番	部品名	材質	備考
①	本体	FCMB27-05	溶融亜鉛めっき
②	袋ナット	FCMB27-05	溶融亜鉛めっき
③	パッキン	NBR	
④	ワッシャ	PE	

差し込ソケット(外ねじ型)

TS-CM

メッキ コート 袋ナット付 重力排水用



寸法表 (mm)

呼び	ねじ 基準径 d	F	L	H ₁	H ₂	重量 (kg)	梱包 入数	メッキ定価	コート定価
1 1/2	47.803	75	39	78	23	0.7	40	11,500	■ 17,560

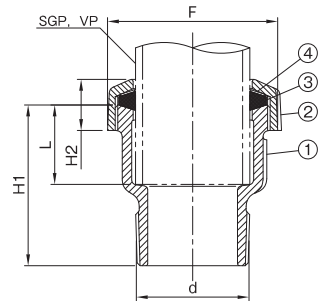
● d ねじ部は、JIS B 0203 (管用テーパねじ) です。
■印は製造中止品です。弊社在庫が無くなり次第販売中止とさせていただきます。

部番	部品名	材質	備考
①	本体	FCMB27-05	溶融亜鉛めっき
②	袋ナット	FCMB27-05	溶融亜鉛めっき
③	パッキン	NBR	
④	ワッシャ	PE	

差し込ソケット(外ねじ型)

TS-CL

メッキ コート 袋ナット付 重力排水用



寸法表 (mm)

呼び	ねじ 基準径 d	F	L	H ₁	H ₂	重量 (kg)	梱包 入数	メッキ定価	コート定価
2	59.614	90	42	85	27	1.0	20	17,300	■ 26,520

● d ねじ部は、JIS B 0203 (管用テーパねじ) です。
■印は製造中止品です。弊社在庫が無くなり次第販売中止とさせていただきます。

部番	部品名	材質	備考
①	本体	FCMB27-05	溶融亜鉛めっき
②	袋ナット	FCMB27-05	溶融亜鉛めっき
③	パッキン	NBR	
④	ワッシャ	PE	



ルーフドレン

ルーフドレン資料…………… 280

鋳鉄製ルーフドレン …………… 284

ステンレス製ルーフドレン…………… 309



ルーフドレン

建物に降りかかる雨をスムーズに排水するためには、ルーフドレンの設置が不可欠です。ルーフドレンは、ビル、商業施設、集合住宅などの屋上やバルコニーに設置する、雨水専用の排水金具です。
建物に施される防水層や床構造に応じて、多様な製品をラインナップしております。



Model : RWC-EK



Model : RMC-NK

防水仕様による製品の違い

アスファルト・シート防水用

…防水層を本体と押さえ金具で挟み込む構造となっており、主に屋上に施工します。
代表品番：ROC-AK、RWC-EK等
施工例をP379に掲載しております。

モルタル・塗装・塗膜防水用

…アスファルト防水に比べ簡易的な防水となるため、本体に受けつばのみが付くシンプルな構造となっております。主にバルコニーや共用廊下に施工します。
代表品番：RMV-NK、RMSC-DK等
施工例をP380に掲載しております。

ルーフドレンの選定基準

建物構造	鉄筋コンクリート	デッキプレート構造	ALC造
排水形式	たて引き	よこ引き	
防水工法	アスファルト防水	シート防水	モルタル防水 塗膜防水
施工方法	打込型（先付工法）	一般型（後付工法）	
接続方法	ねじ込み式	差し込み式	
使用場所	屋上	バルコニー	庇 廊下 踊場

排水器具

鑄鉄ふた類

バルブ・
散水栓
ボックス

グレーチング
&ピットカバー

車止め

フロアー
ハッチ

可とう継手

ドレナージ
継手

ルーフドレン

グリース
トラップ

オイル・
プラスタ
トラップ

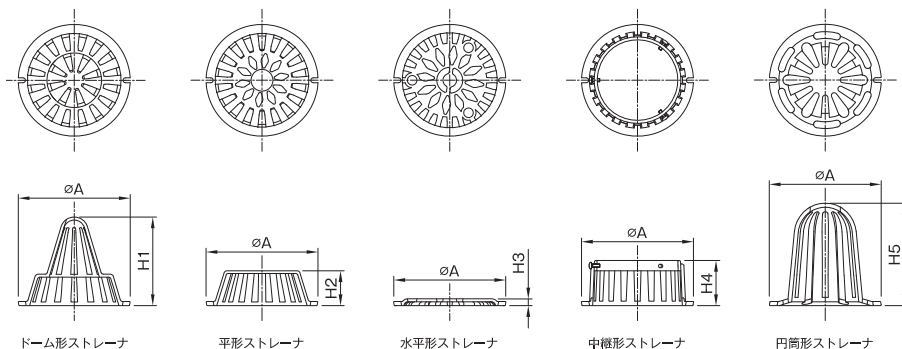
給水関連

鑄鉄製
ルーフドレン

ステンレス製
ルーフドレン



たて引きストレーナ寸法図 1



適合表

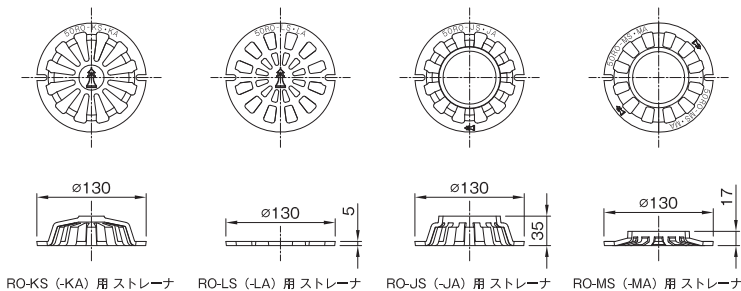
名称	適用品番
ドーム形ストレーナ	ROC-AK, ROC-A, ROV-AK, ROV-A, RWC-AK, RSC-AK, RMC-AK, RMC-A, RMV-AK, RMV-A
平形ストレーナ	ROC-BK, ROC-B, ROV-BK, ROV-B, RWC-BK, RSC-BK, RMC-BK, RMC-B, RMV-BK, RMV-B
水平形ストレーナ	ROC-CK, ROC-C, ROV-CK, ROV-C, RWC-CK, RSC-CK, RMC-CK, RMC-C, RMV-CK, RMV-C
中継形ストレーナ	ROC-NK, ROC-N, ROV-NK, ROV-N, RWC-NK, RSC-NK, RMC-NK, RMC-N, RMV-NK, RMV-N
円筒形ストレーナ	RWC-EK, RSC-EK

寸法表 (mm)

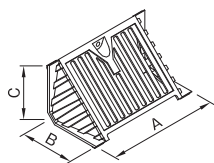
呼び	A	H ₁	H ₂	H ₃	H ₄	H ₅
50	105	115.5	47.5	10	60	105
65・80	139	130	54	10	60	130
100	164	130	51	10	66	130
125	194	161.5	56	11	66	175
150	220	185	56	11	66	192

※(呼び 80)中継用ストレーナは、(呼び:65)中継用ストレーナと内径寸法が異なります。

たて引きストレーナ寸法図 2 (P290~291掲載品)



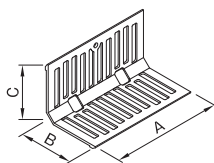
よこ引きストレーナ寸法図



T型ストレーナ

寸法表 (mm)

呼び	A	B	C	適用品番
50・65	162	83.5	83.5	ROH-TK, ROH-T
80	182	92	92	RMH-TK, RMH-T
100	200	102.5	102.5	



L型ストレーナ

寸法表 (mm)

呼び	A	B	C	適用品番
50・65	162	83.5	83.5	ROH-LK, ROH-L
80	182	92	92	RMH-LK, RMH-L
100	200	103	103	

打込金具施工順序



1. 型枠に十字線を引き位置を決めます。



2. 十字線の中心に固定金具をおき、クギで固定します。



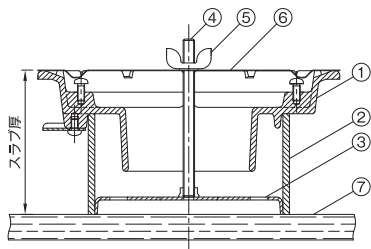
3. スパースーをセットします。



4. スパースーの上に本体をセットします。



5. 保護カバーをかぶせ蝶ナットで固定します。



部番	部品名	材質	備考
①	ルーフトレン本体	FC150	防錆塗装
②	スパースー	塩ビ管	
③	固定金具	SS	
④	ボルト	SS	M8ユニクロメッキ
⑤	蝶ナット	SS	M8ユニクロメッキ
⑥	保護カバー	SS	
⑦	型枠		

排水器具

錆鉄ふた類

バルブ・散水栓ボックス

グレーチング & ビットカバー

車止め

フローアーハッチ

可とう継手

ドレネージ継手

ルーフトレン

グリーストラップ

オイル・プラスタトラップ

給水関連

鋳鉄製ルーフトレン

ステンレス製ルーフトレン



更に詳しい商品情報・CADデータはWebサイトで!



たて引き排水用

防水方法	施工方法	接続方法(適用管種)	使用場所	ストレーナ形状	品番	ページ	備考	
シート防水	後付型	ねじ込み式 (ガス管)	庇用		RO-KS	290		
			庇用		RO-LS	290		
			庇中継用		RO-JS	290		
			庇中継用		RO-MS	290		
モルタル防水	後付型		庇用		RO-KA	291		
			庇用		RO-LA	291		
			庇中継用		RO-JA	291		
			庇中継用		RO-MA	291		
アスファルト及び シート防水用	打込型	ねじ込み式 (ガス管)	屋上用	円筒形	RVWPC-K	285	防水層張掛け幅 100mm	
				平形	RVWPD-K	285	防水層張掛け幅 100mm	
				中継	RVWPB-K	285	防水層張掛け幅 100mm	
				円筒形	RWC-EK	286		
				ドーム形	RWC-AK	286		
				平形	RWC-BK	286		
				水平形	RWC-CK	287		
				中継	RWC-NK	287		
多様防水工法用	打込型		屋上用	円筒形	RSC-EK	288		
				ドーム形	RSC-AK	288		
				平形	RSC-BK	288		
				水平形	RSC-CK	289		
				中継	RSC-NK	289		
				屋上用	ドーム形	RO-AA	284	
				庇用	平形	RO-BB	284	
				バルコニー中継用	中継	RO-NN	284	
	後付型				屋上用	ドーム形	RO-A	284
					庇用	平形	RO-B	284
					バルコニー中継用	中継	RO-N	284
					屋上	ドーム形	ROC-A	293
アスファルト防水 シート防水	後付型	ねじ込み式 (ガス管)	屋上、庇、バルコニー ベランダ、廊下 バルコニー	ドーム形	ROC-A	293		
				平形	ROC-B	293		
				水平形	ROC-C	293		
				中継	ROC-N	293		
	打込型	差し込み式 (VP, VU)	屋上、庇、バルコニー ベランダ、廊下 バルコニー	ドーム形	ROV-A	295		
				平形	ROV-B	295		
				水平形	ROV-C	295		
				中継	ROV-N	295		
	打込型	ねじ込み式 (ガス管)	屋上、庇、バルコニー ベランダ、廊下 バルコニー	ドーム形	ROC-AK	292		
				平形	ROC-BK	292		
				水平形	ROC-CK	292		
				中継	ROC-NK	292		
差し込み式 (VP, VU)		屋上、庇、バルコニー ベランダ、廊下 バルコニー	ドーム形	ROV-AK	294			
			平形	ROV-BK	294			
			水平形	ROV-CK	294			
			中継	ROV-NK	294			
モルタル防水 塗膜防水	後付型	ねじ込み式 (ガス管)	屋上、庇、バルコニー ベランダ、廊下 バルコニー	ドーム形	RMC-A	297		
				平形	RMC-B	297		
				水平形	RMC-C	297		
				中継	RMC-N	297		
		差し込み式 (VP, VU)	屋上、庇、バルコニー ベランダ、廊下 バルコニー	ドーム形	RMV-A	299		
				平形	RMV-B	299		
				水平形	RMV-C	299		
				中継	RMV-N	299		
	打込型	ねじ込み式 (ガス管)	屋上、庇、バルコニー ベランダ、廊下 バルコニー	ドーム形	RMC-AK	296		
				平形	RMC-BK	296		
				水平形	RMC-CK	296		
				中継	RMC-NK	296		
差し込み式 (VP, VU)		庇、廊下、踊場	水平形	RMSC-DK	300	角型		
			水平形	RMSC-RK	300	角型		
			ドーム形	RMV-AK	298			
			平形	RMV-BK	298			
差し込み式 (VP, VU)	屋上、庇、バルコニー ベランダ、廊下 バルコニー	水平形	RMV-CK	298				
		中継	RMV-NK	298				
		台形	RMSV-DK	301	角型			
		水平形	RMSV-RK	301	角型			
水はね防止用アダプター 中継ドレン用					PWS	287		
角型ルーフドレン用 塩ビ製養生カバー					RMSC-P	302		
					RMSV-P	302		



横引き排水用

防水方法	施工方法	接続方法(適用管種)	使用場所	ストレーナ形状	品番	ページ	備考
アスファルト防水 シート防水	打込型	ねじ込み式 (ガス管)	屋上、バルコニー	T形	RL-W-K	304	防水層張掛幅 100mm
	後付型			T形	ROH-T	306	
				L形	ROH-L	306	
	打込型			T形	ROH-TK	305	
モルタル防水 塗膜防水	後付型	ねじ込み式 (ガス管)	屋上、バルコニー	L形	ROH-LK	305	
				T形	RMH-T	308	
	打込型			L形	RMH-L	308	
				T形	RMH-TK	307	
			L形	RMH-LK	307		

たて引き排水用

防水方法	施工方法	接続方法(適用管種)	使用場所	ストレーナ形状	品番	ページ	備考
アスファルト防水 シート防水	打込型	ねじ込み式 (ガス管)	屋上、庇、バルコニー	平形	SROC-BK	309	
			ベランダ、廊下	水平形	SROC-CK	309	
			バルコニー	中継	SROC-NK	309	
		差し込み式 (VP, VU)	屋上、庇、バルコニー	平形	SROV-BK	310	
			ベランダ、廊下	水平形	SROV-CK	310	
			バルコニー	中継	SROV-NK	310	
モルタル防水 塗膜防水	打込型	ねじ込み式 (ガス管)	屋上、庇、バルコニー	平形	SRMC-BK	311	
			ベランダ、廊下	水平形	SRMC-CK	311	
			バルコニー	中継	SRMC-NK	311	
		差し込み式 (VP, VU)	屋上、庇、バルコニー	平形	SRMV-BK	312	
			ベランダ、廊下	水平形	SRMV-CK	312	
			バルコニー	中継	SRMV-NK	312	
アスファルト防水 シート防水	ALC工法用	ねじ込み式 (ガス管)	屋上、庇、バルコニー	平形	SROC-BA	313	
			バルコニー	中継	SROC-NA	313	
		差し込み式 (VP, VU)	屋上、庇、バルコニー	平形	SROV-BA	314	
			バルコニー	中継	SROV-NA	314	
アスファルト防水 シート防水	デッキ プレート	ねじ込み式 (ガス管)	屋上、庇、バルコニー	平形	SROC-BD	315	
			ベランダ、廊下	水平形	SROC-CD	315	
			バルコニー	中継	SROC-ND	315	
		差し込み式 (VP, VU)	屋上、庇、バルコニー	平形	SROV-BD	316	
			ベランダ、廊下	水平形	SROV-CD	316	
			バルコニー	中継	SROV-ND	316	
モルタル防水 塗膜防水	デッキ プレート	ねじ込み式 (ガス管)	屋上、庇、バルコニー	平形	SRMC-BD	317	
			ベランダ、廊下	水平形	SRMC-CD	317	
			バルコニー	中継	SRMC-ND	317	
		差し込み式 (VP, VU)	屋上、庇、バルコニー	平形	SRMV-BD	318	
			ベランダ、廊下	水平形	SRMV-CD	318	
			バルコニー	中継	SRMV-ND	318	
モルタル防水 塗膜防水	打込型	差し込み式 (VP, VU)	バルコニー	台形	SRMSV-DK	319	角型

横引き排水用

防水方法	施工方法	接続方法(適用管種)	使用場所	ストレーナ形状	品番	ページ	備考
アスファルト防水 シート防水	打込型	ねじ込み式 (ガス管)	屋上、バルコニー	T形	SROH-TK	319	
モルタル防水 塗膜防水				T形	SRMH-TK	319	

排水器具

錆鉄ふた類

バルブ・
散水栓
ボックス

グレーチング
&ビットカバー

車止め

フローア
ハッチ

可とう継手

ドレネージ
継手

ルーフドレン

グリース
トラップ

オイル・
プラスタ
トラップ

給水関連

鋳鉄製
ルーフドレン

ステンレス製
ルーフドレン



多様防水工法用 ルーフドレン

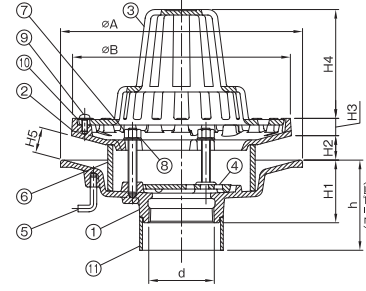
後付型 RO-A/ 打込型 RO-AA

後付型 打込型 **ねじ込接続** 多様防水 屋上用



- 仕様**
- 屋上用
 - アスファルト、シート、モルタル3種類の防水タイプにご使用可能です。
 - dねじ部は、JIS B 0203(管用テーパねじ)です。
 - 打込金具を付属した打込型は、品番の末尾に“A”を付けた品番となります。
 - 打込型をご注文の際は、スラブ厚(コンクリート厚)をご指示下さい。
 - 施工例をP382に掲載しております。

- 注意**
- アスファルト、シート防水に使用する場合は、部番⑥スペーサーを外して施工してください。
 - 塗膜の上塗り・補修にはラッカー系の塗料が使用可能です。
 - 打込型の記載価格はスラブ厚200mm迄です。それ以上の場合は、別途お見積り致します。
 - 打込型は、本体・スペーサーのパラツキにより、スラブ厚(h寸法)の仕上りが±1mm程度のバラツキが生じます。ご了承ください。



部番	部品名	材質	備考
①	本体	FC150	防錆塗装
②	クラムプリング	FC150	防錆塗装
③	立形ストレーナ	FC150	防錆塗装
④	インナーストレーナ	FC150	防錆塗装
⑤	アンカーボルト	SS400	防錆塗装
⑥	スペーサー	塩ビ管	
⑦	ボルトナット	SUS304	M8 × 60 × 3本
⑧	平座金	SUS304	8 × 16 × 1.6 × 3枚
⑨	小ねじ	SUS304	M5 × 12 × 3本
⑩	平座金	SUS304	5 × 13 × 1 × 3枚
⑪	スペーサー	塩ビ管	(打込型に付属)

寸法表 (mm)

品番 符号	ねじ基準径 呼び d	A	B	H ₁	H ₂	H ₃	H ₄	H ₅	h (スラブ厚)	スペーサー		定価			
										種類	近似内径	kg	RO-A	RO-AA	
RO-A	50	59.614	220	200	57	23	16	100	25	90~200	VU 65	71	4.33	14,880	20,540
	65	75.184	220	200	60	23	16	100	25		SU 100	100	4.53	15,190	20,850
RO-AA	80	87.884	260	240	65	23	16	120	25	100~200	VU 100	107	6.67	15,820	21,890
	100	113.030	260	240	70	23	16	120	25		VU 125	131	6.94	19,260	26,440

多様防水工法用 ルーフドレン

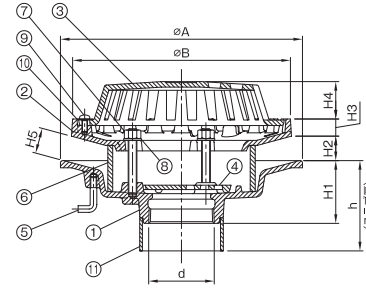
後付型 RO-B/ 打込型 RO-BB

後付型 打込型 **ねじ込接続** 多様防水 バランダ・廊下用



- 仕様**
- 底、バルコニー用
 - アスファルト、シート、モルタル3種類の防水タイプにご使用可能です。
 - dねじ部は、JIS B 0203(管用テーパねじ)です。
 - 打込金具を付属した打込型は、品番の末尾に“B”を付けた品番となります。
 - 打込型をご注文の際は、スラブ厚(コンクリート厚)をご指示下さい。

- 注意**
- アスファルト、シート防水に使用する場合は、部番⑥スペーサーを外して施工してください。
 - 塗膜の上塗り・補修にはラッカー系の塗料が使用可能です。
 - 打込型の記載価格はスラブ厚200mm迄です。それ以上の場合は、別途お見積り致します。
 - 打込型は、本体・スペーサーのパラツキにより、スラブ厚(h寸法)の仕上りが±1mm程度のバラツキが生じます。ご了承ください。



部番	部品名	材質	備考
①	本体	FC150	防錆塗装
②	クラムプリング	FC150	防錆塗装
③	平形ストレーナ	FC150	防錆塗装
④	インナーストレーナ	FC150	防錆塗装
⑤	アンカーボルト	SS400	防錆塗装
⑥	スペーサー	塩ビ管	
⑦	ボルトナット	SUS304	M8 × 60 × 3本
⑧	平座金	SUS304	8 × 16 × 1.6 × 3枚
⑨	小ねじ	SUS304	M5 × 12 × 3本
⑩	平座金	SUS304	5 × 13 × 1 × 3枚
⑪	スペーサー	塩ビ管	(打込型に付属)

寸法表 (mm)

品番 符号	ねじ基準径 呼び d	A	B	H ₁	H ₂	H ₃	H ₄	H ₅	h (スラブ厚)	スペーサー		定価			
										種類	近似内径	kg	RO-B	RO-BB	
RO-B	50	59.614	220	200	57	23	16	35	25	90~200	VU 65	71	4.15	13,780	19,440
	65	75.184	220	200	60	23	16	35	25		SU 100	100	4.35	14,090	19,750
RO-BB	80	87.884	260	240	65	23	16	40	25	100~200	VU 100	107	6.27	14,430	20,500
	100	113.030	260	240	70	23	16	40	25		VU 125	131	6.54	17,870	25,050

多様防水工法用 ルーフドレン

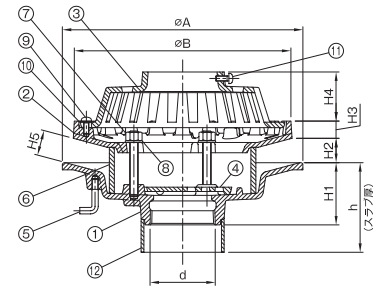
後付型 RO-N/ 打込型 RO-NN

後付型 打込型 **ねじ込接続** 多様防水 中継型



- 仕様**
- バルコニー中継用
 - アスファルト、シート、モルタル3種類の防水タイプにご使用可能です。
 - dねじ部は、JIS B 0203(管用テーパねじ)です。
 - 打込金具を付属した打込型は、品番の末尾に“N”を付けた品番となります。
 - 打込型をご注文の際は、スラブ厚(コンクリート厚)をご指示下さい。
 - 施工例をP382に掲載しております。

- 注意**
- アスファルト、シート防水に使用する場合は、部番⑥スペーサーを外して施工してください。
 - 塗膜の上塗り・補修にはラッカー系の塗料が使用可能です。
 - 打込型の記載価格はスラブ厚200mm迄です。それ以上の場合は、別途お見積り致します。
 - 打込型は、本体・スペーサーのパラツキにより、スラブ厚(h寸法)の仕上りが±1mm程度のバラツキが生じます。ご了承ください。



部番	部品名	材質	備考
①	本体	FC150	防錆塗装
②	クラムプリング	FC150	防錆塗装
③	中継用ストレーナ	FC150	防錆塗装
④	インナーストレーナ	FC150	防錆塗装
⑤	アンカーボルト	SS400	防錆塗装
⑥	スペーサー	塩ビ管	
⑦	ボルトナット	SUS304	M8 × 60 × 3本
⑧	平座金	SUS304	8 × 16 × 1.6 × 3枚
⑨	小ねじ	SUS304	M5 × 12 × 3本
⑩	平座金	SUS304	5 × 13 × 1 × 3枚
⑪	小ねじ	SUS304	M5 × 12 × 1本
⑫	スペーサー	塩ビ管	(打込型に付属)

寸法表 (mm)

品番 符号	ねじ基準径 呼び d	A	B	H ₁	H ₂	H ₃	H ₄	H ₅	h (スラブ厚)	スペーサー		定価			
										種類	近似内径	kg	RO-N	RO-NN	
RO-N	50	59.614	220	200	57	23	16	35	25	90~200	VU 65	71	4.19	14,100	19,760
	65	75.184	220	200	60	23	16	35	25		SU 100	100	4.37	14,410	20,070
RO-NN	80	87.844	260	240	65	23	16	40	25	100~200	VU 100	107	6.29	15,060	21,130



打込型

ねじ込接続

アスファルト防水

シート防水

屋上用

RVWPC-K

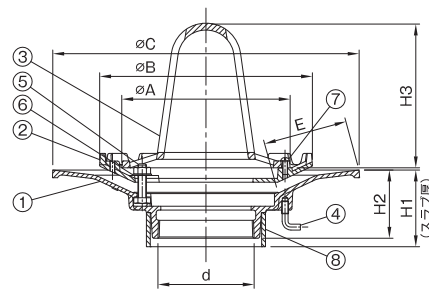
JCW301



- 仕様**
- 国土交通省 公共建築工事共通仕様書(H28年版)適合品となります。(規格サイズ80~150A)
 - 防水層張掛け幅100mmに対応しております。
 - dねじ部は、JIS B 0203(管用テーパねじ)です。
 - 打込金具が付属しております。
 - 呼び200Aのスペーサーは専用のSUS管になります。
 - 打込金具を付属しない後付型は、品番の末尾"K"を取った品番となります。(別途お見積り)
 - ご注文の際にスラブ厚(コンクリート厚)をご指示下さい。



- 注意**
- 塗膜の上塗り・補修にはラッカー系の塗料が使用可能です。
 - 記載価格はスラブ厚200mm迄です。それ以上の場合、別途お見積り致します。
 - 呼び200は、受注生産品になります。標準納期として受注後、2週間程度となります。ご了承ください。
 - 本製品は第一機材(株)製です。製品には第一機材(株)のロゴが入ります。



品番 符号	呼び	ねじ 基準径 d	A	B	C	E	H ₁ (スラブ厚)	H ₂	H ₃	スペーサー		重量 kg	定価
										種類	近似内径		
RVWPC-K	50	59.614	165	230	350	100	100~200	80	125	SU 100	100	5.8	35,420
	65	75.184	165	230	350	100		80	125	SU 100	100	5.8	36,490
	80	87.884	198	250	350	100		80	121	VU 100	107	6.1	41,980
	100	113.030	198	250	360	100		80	166	VU 125	131	7.3	43,050
	125	138.430	228	300	390	100		80	182	VU 150	154	10.2	62,710
	150	163.830	228	300	410	100		85	182	SU 200	206	12.7	77,400
★200	214.630	332	350	460	100	105~200	90	205	SUS 8	234	15.9	106,550	

★印は受注生産品を示します。

部番	部品名	材質	備考
①	本体	FC150	防錆塗装
②	防水層押え	FC150	防錆塗装
③	PC ストレーナ (ドーム型)	FC150	防錆塗装
④	アンカー	SWRM	防錆塗装
⑤	ボルト・ナット	SUS304	M10 × 40 × 3 本
⑥	平座金	SUS304	10.5 × 22 × 1.5 × 3 枚
⑦	ビス	SUS304	M6 × 16 × 2 本
⑧	スペーサー	塩ビ管	呼び 200 はステンレス

ルーフトレンドレン

排水器具

錆鉄ふた類

バルブ・散水栓ボックス

打込型

ねじ込接続

アスファルト防水

シート防水

バルコニー用

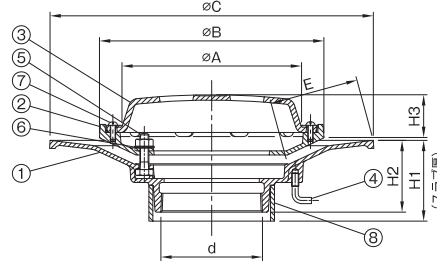
RVWPD-K



- 仕様**
- バルコニー用です。
 - 防水層張掛け幅100mmに対応しております。
 - dねじ部は、JIS B 0203(管用テーパねじ)です。
 - 打込金具が付属しております。
 - 呼び200Aのスペーサーは専用のSUS管になります。
 - 打込金具を付属しない後付型は、品番の末尾"K"を取った品番となります。(別途お見積り)
 - ご注文の際にスラブ厚(コンクリート厚)をご指示下さい。



- 注意**
- 塗膜の上塗り・補修にはラッカー系の塗料が使用可能です。
 - 記載価格はスラブ厚200mm迄です。それ以上の場合、別途お見積り致します。
 - 呼び200は、受注生産品になります。標準納期として受注後、2週間程度となります。ご了承ください。
 - 本製品は、第一機材(株)製です。製品には第一機材(株)のロゴが入ります。



寸法表 (mm)

品番 符号	呼び	ねじ 基準径 d	A	B	C	E	H ₁ (スラブ厚)	H ₂	H ₃	スペーサー		重量 kg	定価
										種類	近似内径		
RVWPD-K	50	59.614	162	210	350	100	100~200	80	46	SU 100	100	6.5	35,290
	65	75.184	162	210	350	100		80	46	SU 100	100	6.5	36,360
	80	87.884	180	230	350	100		80	46	VU 100	107	6.8	38,430
	100	113.030	200	250	360	100		80	48	VU 125	131	7.8	41,980
	125	138.430	220	270	390	100		80	51	VU 150	154	10.9	62,080
	150	163.830	248	300	410	100		85	62	SU 200	206	12.8	78,080
★200	214.630	296	350	460	100	105~200	90	90	SUS 8	234	16.8	117,680	

★印は受注生産品を示します。

部番	部品名	材質	備考
①	本体	FC150	防錆塗装
②	防水層押え	FC150	防錆塗装
③	PD ストレーナ (平行)	FC150	防錆塗装
④	アンカー	SWRM	防錆塗装
⑤	ボルト・ナット	SUS304	M10 × 40 × 3 本
⑥	平座金	SUS304	10.5 × 22 × 1.5 × 3 枚
⑦	ビス	SUS304	M6 × 16 × 2 本
⑧	スペーサー	塩ビ管	呼び 200 はステンレス

グレーチング & ビットカバー

車止め

フローアーハッチ

可とう継手

ドレネージ継手

ルーフトレンドレン

グリーストラップ

オイル・プラスタトラップ

給水関連

打込型

ねじ込接続

アスファルト防水

シート防水

中継型

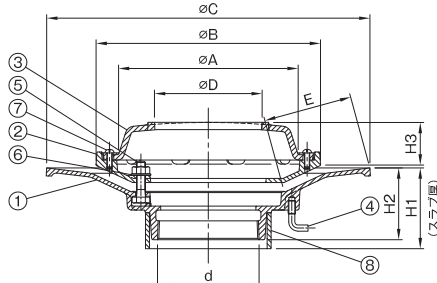
RVWPB-K



- 仕様**
- バルコニー中継用です。
 - 防水層張掛け幅100mmに対応しております。
 - dねじ部は、JIS B 0203(管用テーパねじ)です。
 - 打込金具が付属しております。
 - 呼び200Aのスペーサーは専用のSUS管になります。
 - 打込金具を付属しない後付型は、品番の末尾"K"を取った品番となります。(別途お見積り)
 - ご注文の際にスラブ厚(コンクリート厚)をご指示下さい。



- 注意**
- 塗膜の上塗り・補修にはラッカー系の塗料がご使用可能です。
 - 記載価格はスラブ厚200mm迄です。それ以上の場合、別途お見積り致します。
 - 呼び200は、受注生産品になります。標準納期として受注後、2週間程度となります。ご了承ください。
 - 本製品は、第一機材(株)製です。製品には第一機材(株)のロゴが入ります。



寸法表 (mm)

品番 符号	呼び	ねじ 基準径 d	A	B	C	D	E	H ₁ (スラブ厚)	H ₂	H ₃	スペーサー		重量 kg	定価
											種類	近似内径		
RVWPB-K	65	75.184	162	210	350	82	100	100~200	80	46	SU 100	100	6.4	36,360
	80	87.884	180	230	350	95	100		80	46	VU 100	107	6.7	38,430
	100	113.030	200	250	360	120	100		80	48	VU 125	131	7.4	41,980
	125	138.430	220	270	390	148	100		80	51	VU 150	154	10.4	62,080
	150	163.830	248	300	410	173	100		85	62	SU 200	206	12.7	77,250
	★200	214.630	296	350	460	224	100		105~200	90	90	SUS 8	234	15.6

★印は受注生産品を示します。

部番	部品名	材質	備考
①	本体	FC150	防錆塗装
②	防水層押え	FC150	防錆塗装
③	PB ストレーナ (中継形)	FC150	防錆塗装
④	アンカー	SWRM	防錆塗装
⑤	ボルト・ナット	SUS304	M10 × 40 × 3 本
⑥	平座金	SUS304	10.5 × 22 × 1.5 × 3 枚
⑦	ビス	SUS304	M6 × 16 × 2 本
⑧	スペーサー	塩ビ管	呼び 200 はステンレス

鋳鉄製ルーフトレンドレン

ステンレス製ルーフトレンドレン



更に詳しい商品情報・CADデータはWebサイトで!



ねじ込み式 アスファルト防水・シート防水用 防水層張掛け幅50mm

RWC-EK

JCW301

打込型

ねじ込接続

アスファルト防水

シート防水

屋上用

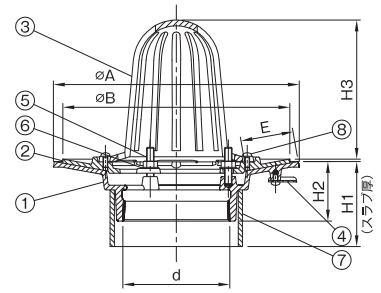


铸铁製・屋上用

- 仕様
- 防水層張掛け幅を50mm確保しております。
 - 打込金具を付属しております。
 - ご注文の際に、スラブ厚H₁(コンクリート厚)をご指示ください。
 - 施工例をP379に掲載しております。



- 注意
- 塗膜の上塗り・補修にはラッカー系の塗料がご使用可能です。
 - ストレーナ寸法はP281の図1をご参照ください。
 - 記載価格はスラブ厚200mm迄です。それ以上の場合は、別途お見積いたします。



寸法表 (mm)

品番 符号	呼び	ねじ基準径 d	A	B	E	H ₁	H ₂	H ₃	スペーサー		重量 kg	定価
									種類	近似内径		
RWC-EK	50	59.614	205	185	53	75 200	63	102	VU75	83	2.90	12,150
	65	75.184	230	210	53		63	128	VU100	107	3.80	13,510
	80	87.884	230	210	53		63	128	VU100	107	3.90	16,020
	100	113.030	260	240	55		63	148	VU125	131	5.20	20,050
	125	138.430	290	270	58		65	172	VU150	154	6.30	27,330
	150	163.830	330	310	52		65	188	SU200	206	8.90	38,340

dねじ部は、JIS B 0203(管用テーパねじ)です。

部番	部品名	材質	備考
①	本体	FC150	防錆塗装
②	防水層押え	FC150	防錆塗装
③	円筒形ストレーナ	FC150	防錆塗装
④	アンカープレート	SS400	防錆塗装×3枚
⑤	ボルト・ナット	SUS304	M8×35×3本
⑥	平座金	SUS304	8×16×1.6×3枚
⑦	スペーサー	塩ビ管	
⑧	小ねじ	SUS304	M5×12×2本

ねじ込み式 アスファルト防水・シート防水用 防水層張掛け幅50mm

RWC-AK

JCW301

打込型

ねじ込接続

アスファルト防水

シート防水

屋上用

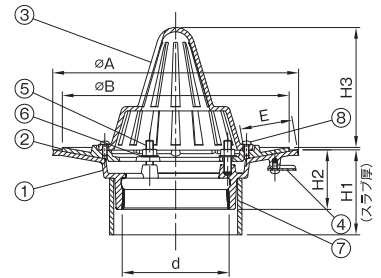


铸铁製・屋上用

- 仕様
- 防水層張掛け幅を50mm確保しております。
 - 打込金具を付属しております。
 - ご注文の際に、スラブ厚H₁(コンクリート厚)をご指示ください。



- 注意
- 塗膜の上塗り・補修にはラッカー系の塗料がご使用可能です。
 - ストレーナ寸法はP281の図面をご参照ください。
 - 記載価格はスラブ厚200mm迄です。それ以上の場合は、別途お見積いたします。



寸法表 (mm)

品番 符号	呼び	ねじ基準径 d	A	B	E	H ₁	H ₂	H ₃	スペーサー		重量 kg	定価
									種類	近似内径		
RWC-AK	50	59.614	205	185	53	75 200	63	113	VU75	83	2.80	11,510
	65	75.184	230	210	53		63	128	VU100	107	3.60	13,050
	80	87.884	230	210	53		63	128	VU100	107	3.70	15,560
	100	113.030	260	240	55		63	127	VU125	131	4.80	19,060
	125	138.430	290	270	58		65	159	VU150	154	6.00	26,550
	150	163.830	330	310	52		65	181	SU200	206	8.30	37,060

dねじ部は、JIS B 0203(管用テーパねじ)です。

部番	部品名	材質	備考
①	本体	FC150	防錆塗装
②	防水層押え	FC150	防錆塗装
③	ドーム形ストレーナ	FC150	防錆塗装
④	アンカープレート	SS400	防錆塗装×3枚
⑤	ボルト・ナット	SUS304	M8×35×3本
⑥	平座金	SUS304	8×16×1.6×3枚
⑦	スペーサー	塩ビ管	
⑧	小ねじ	SUS304	M5×12×2本

ねじ込み式 アスファルト防水・シート防水用 防水層張掛け幅50mm

RWC-BK

打込型

ねじ込接続

アスファルト防水

シート防水

ベランダ・屋上用

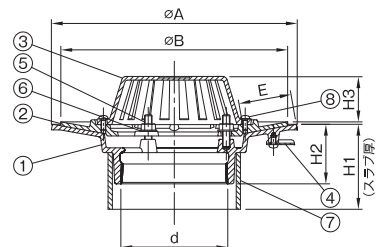


铸铁製・庇、バルコニー用

- 仕様
- 防水層張掛け幅を50mm確保しております。
 - 打込金具を付属しております。
 - ご注文の際に、スラブ厚H₁(コンクリート厚)をご指示ください。



- 注意
- 塗膜の上塗り・補修にはラッカー系の塗料がご使用可能です。
 - ストレーナ寸法はP281の図面をご参照ください。
 - 記載価格はスラブ厚200mm迄です。それ以上の場合は、別途お見積いたします。



寸法表 (mm)

品番 符号	呼び	ねじ基準径 d	A	B	E	H ₁	H ₂	H ₃	スペーサー		重量 kg	定価
									種類	近似内径		
RWC-BK	50	59.614	205	185	53	75 200	63	45	VU75	83	2.70	11,060
	65	75.184	230	210	53		63	52	VU100	107	3.40	12,650
	80	87.884	230	210	53		63	52	VU100	107	3.50	15,160
	100	113.030	260	240	55		63	49	VU125	131	4.60	18,980
	125	138.430	290	270	58		65	53	VU150	154	5.50	26,280
	150	163.830	330	310	52		65	52	SU200	206	7.60	36,840

dねじ部は、JIS B 0203(管用テーパねじ)です。

部番	部品名	材質	備考
①	本体	FC150	防錆塗装
②	防水層押え	FC150	防錆塗装
③	平形ストレーナ	FC150	防錆塗装
④	アンカープレート	SS400	防錆塗装×3枚
⑤	ボルト・ナット	SUS304	M8×35×3本
⑥	平座金	SUS304	8×16×1.6×3枚
⑦	スペーサー	塩ビ管	
⑧	小ねじ	SUS304	M5×12×2本



打込型

ねじ込接続

アスファルト防水

シート防水

ベランダ・屋上用

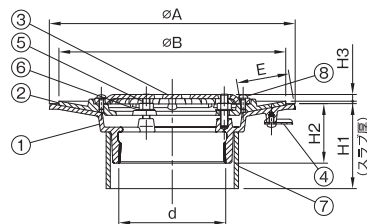
RWC-CK



铸铁製・廊下、踊場用

- 仕様
- 防水層張掛け幅を50mm確保しております。
 - 打込金具を付属しております。
 - ご注文の際に、スラブ厚H₁(コンクリート厚)をご指示ください。

- 注意
- 塗膜の上塗り・補修にはラッカー系の塗料がご使用可能です。
 - ストレーナ寸法はP281の図面をご参照ください。
 - 記載価格はスラブ厚200mm迄です。それ以上の場合は、別途お見積いたします。



寸法表 (mm)

品番 符号	呼び	ねじ基準径 d	A	B	E	H ₁	H ₂	H ₃	スペーサー		重量 kg	定価
									種類	寸法内径		
RWC-CK	50	59.614	205	185	53	75 ↓ 200	63	7	VU75	83	2.60	11,060
	65	75.184	230	210	53		63	8	VU100	107	3.20	12,650
	80	87.884	230	210	53		63	8	VU100	107	3.30	15,160
	100	113.030	260	240	55		63	8	VU125	131	4.40	18,980
	125	138.430	290	270	58		65	8	VU150	154	5.20	26,280
	150	163.830	330	310	52		65	7	SU200	206	7.30	36,840

dねじ部は、JIS B 0203(管用テーパねじ)です。

部番	部品名	材質	備考
①	本体	FC150	防錆塗装
②	防水層押え	FC150	防錆塗装
③	水平形ストレーナ	FC150	防錆塗装
④	アンカープレート	SS400	防錆塗装×3枚
⑤	ボルト・ナット	SUS304	M8×35×3本
⑥	平座金	SUS304	8×16×1.6×3枚
⑦	スペーサー	塩ビ管	
⑧	小ねじ	SUS304	M5×12×2本

打込型

ねじ込接続

アスファルト防水

シート防水

中継型

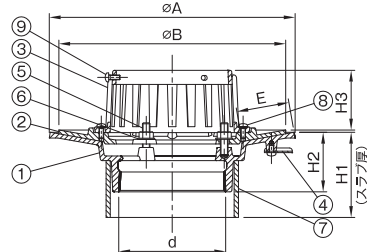
RWC-NK



铸铁製・バルコニー中継用

- 仕様
- 防水層張掛け幅を50mm確保しております。
 - 打込金具を付属しております。
 - ご注文の際に、スラブ厚H₁(コンクリート厚)をご指示ください。
 - 別売にて水はね防止アダプターもご用意しております。

- 注意
- 塗膜の上塗り・補修にはラッカー系の塗料がご使用可能です。
 - ストレーナ寸法はP281の図面をご参照ください。
 - 記載価格はスラブ厚200mm迄です。それ以上の場合は、別途お見積いたします。



寸法表 (mm)

品番 符号	呼び	ねじ基準径 d	A	B	E	H ₁	H ₂	H ₃	スペーサー		重量 kg	定価
									種類	寸法内径		
RWC-NK	50	59.614	205	185	53	75 ↓ 200	63	57	VU75	83	2.80	11,510
	65	75.184	230	210	53		63	58	VU100	107	3.50	13,050
	80	87.884	230	210	53		63	58	VU100	107	3.60	15,560
	100	113.030	260	240	55		63	64	VU125	131	4.70	19,600
	125	138.430	290	270	58		65	63	VU150	154	5.60	26,550
	150	163.830	330	310	52		65	62	SU200	206	7.60	37,060

dねじ部は、JIS B 0203(管用テーパねじ)です。

部番	部品名	材質	備考
①	本体	FC150	防錆塗装
②	防水層押え	FC150	防錆塗装
③	中継形ストレーナ	FC150	防錆塗装
④	アンカープレート	SS400	防錆塗装×3枚
⑤	ボルト・ナット	SUS304	M8×35×3本
⑥	平座金	SUS304	8×16×1.6×3枚
⑦	スペーサー	塩ビ管	
⑧	小ねじ	SUS304	M5×12×2本
⑨	小ねじ	SUS304	M5×12×3本

水はね防止用アダプター 中継ドレン用

PWS



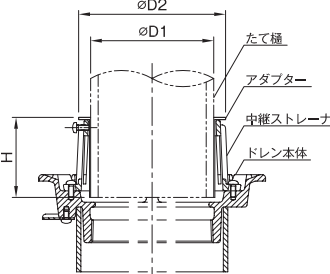
- 特徴
- ベランダなどで雨水の水はねを防止します。
 - ゴム製です。(EPDM)
 - アダプターを中継ストレーナに設置した後、たて樋を設置・固定してください。
 - アスファルト・シート防水用の本体に使用する際は、防水層押えを固定しているボルト・ナットの内側にアダプターを入れてください。

寸法表 (mm)

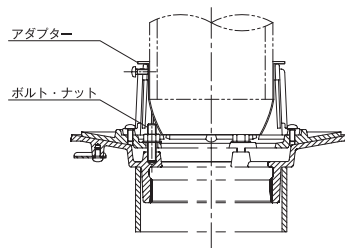
品番 符号	呼び	D1	D2	H	定価
PWS	50	62	78	68	3,170
	65	78	94	68	3,170
	80	91	111	68	3,170
	100	116	136	74	3,430

適用ドレン

防水仕様	適用品番
モルタル・塗膜防水用	RMC-NK、RMV-NK、RMC-N、RMV-N
多様防水工法・アスファルト・シート防水用	RWC-NK、RSC-NK、ROC-NK、ROV-NK、ROC-N、ROV-N



多様防水工法・アスファルト・シート防水用 設置例



ルーフトレーン

排水器具

铸铁ふた類

バルブ・散水栓ボックス

グレーチング & ヒットカバー

車止め

フローアーハッチ

可とう継手

ドレネージ継手

ルーフトレーン

グリーストラップ

オイル・プラスタラップ

給水関連

铸铁製ルーフトレーン

ステンレス製ルーフトレーン



更に詳しい商品情報・CADデータはWebサイトで!



RSC-EK

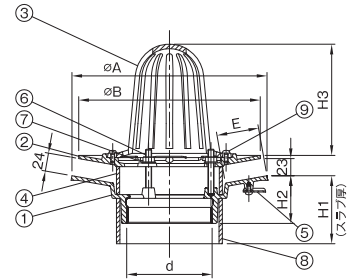


铸铁製・屋上用

- 仕様**
- 防水層張掛け幅を50mm確保しております。
 - アスファルト、シート、モルタル3種類の防水タイプにご使用可能です。
 - 打込金具を付属しております。
 - ご注文の際に、スラブ厚H₁(コンクリート厚)をご指示ください。
 - 施工例をP383に掲載しております。



- 注意**
- アスファルト、シート防水に使用する場合は、部番④スペーサーを外して施工してください。
 - 塗膜の上塗り・補修にはラッカー系の塗料がご使用可能です。
 - ストレーナ寸法はP281の図面をご参照ください。
 - 記載価格はスラブ厚200mm迄です。それ以上の場合は、別途お見積いたします。



寸法表 (mm)

品番 符号	呼び	ねじ基準径 d	A	B	E	H ₁	H ₂	H ₃	スペーサー		重量 kg	定価
									種類	近似内径		
RSC-EK	50	59.614	205	185	53	75 } 200	63	102	VU75	83	3.00	12,610
	65	75.184	230	210	53		63	128	VU100	107	3.90	14,030
	80	87.884	230	210	53		63	128	VU100	107	4.00	16,630
	100	113.030	260	240	55		63	148	VU125	131	5.30	20,810
	125	138.430	290	270	58		65	172	VU150	154	6.50	28,400
	150	163.830	330	310	52		65	188	SU200	206	9.10	39,780

dねじ部は、JIS B 0203(管用テーパねじ)です。

部番	部品名	材質	備考
①	本体	FC150	防錆塗装
②	防水層押え	FC150	防錆塗装
③	円筒形ストレーナ	FC150	防錆塗装
④	スペーサー	塩ビ管	
⑤	アンカープレート	SS400	防錆塗装×3枚
⑥	ボルト・ナット	SUS304	M8×60×3本
⑦	平座金	SUS304	8×16×1.6×3枚
⑧	スペーサー	塩ビ管	
⑨	小ねじ	SUS304	M5×12×2本

RSC-AK

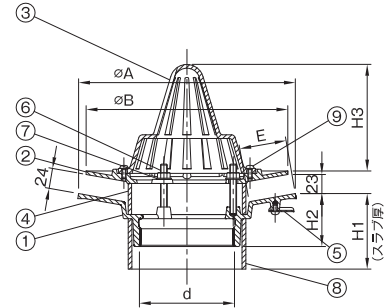


铸铁製・屋上用

- 仕様**
- 防水層張掛け幅を50mm確保しております。
 - アスファルト、シート、モルタル3種類の防水タイプにご使用可能です。
 - 打込金具を付属しております。
 - ご注文の際に、スラブ厚H₁(コンクリート厚)をご指示ください。



- 注意**
- アスファルト、シート防水に使用する場合は、部番④スペーサーを外して施工してください。
 - 塗膜の上塗り・補修にはラッカー系の塗料がご使用可能です。
 - ストレーナ寸法はP281の図面をご参照ください。
 - 記載価格はスラブ厚200mm迄です。それ以上の場合は、別途お見積いたします。



寸法表 (mm)

品番 符号	呼び	ねじ基準径 d	A	B	E	H ₁	H ₂	H ₃	スペーサー		重量 kg	定価
									種類	近似内径		
RSC-AK	50	59.614	205	185	53	75 } 200	63	113	VU75	83	2.90	11,970
	65	75.184	230	210	53		63	128	VU100	107	3.70	13,570
	80	87.884	230	210	53		63	128	VU100	107	3.80	16,170
	100	113.030	260	240	55		63	127	VU125	131	5.00	19,820
	125	138.430	290	270	58		65	159	VU150	154	6.10	27,620
	150	163.830	330	310	52		65	181	SU200	206	8.50	38,500

dねじ部は、JIS B 0203(管用テーパねじ)です。

部番	部品名	材質	備考
①	本体	FC150	防錆塗装
②	防水層押え	FC150	防錆塗装
③	ドーム形ストレーナ	FC150	防錆塗装
④	スペーサー	塩ビ管	
⑤	アンカープレート	SS400	防錆塗装×3枚
⑥	ボルト・ナット	SUS304	M8×60×3本
⑦	平座金	SUS304	8×16×1.6×3枚
⑧	スペーサー	塩ビ管	
⑨	小ねじ	SUS304	M5×12×2本

RSC-BK

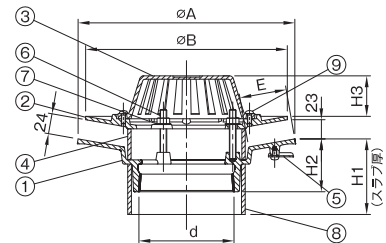


铸铁製・庇、バルコニー用

- 仕様**
- 防水層張掛け幅を50mm確保しております。
 - アスファルト、シート、モルタル3種類の防水タイプにご使用可能です。
 - 打込金具を付属しております。
 - ご注文の際に、スラブ厚H₁(コンクリート厚)をご指示ください。



- 注意**
- アスファルト、シート防水に使用する場合は、部番④スペーサーを外して施工してください。
 - 塗膜の上塗り・補修にはラッカー系の塗料がご使用可能です。
 - ストレーナ寸法はP281の図面をご参照ください。
 - 記載価格はスラブ厚200mm迄です。それ以上の場合は、別途お見積いたします。



寸法表 (mm)

品番 符号	呼び	ねじ基準径 d	A	B	E	H ₁	H ₂	H ₃	スペーサー		重量 kg	定価
									種類	近似内径		
RSC-BK	50	59.614	205	185	53	75 } 200	63	45	VU75	83	2.80	11,520
	65	75.184	230	210	53		63	52	VU100	107	3.50	13,170
	80	87.884	230	210	53		63	52	VU100	107	3.60	15,770
	100	113.030	260	240	55		63	49	VU125	131	4.70	19,740
	125	138.430	290	270	58		65	53	VU150	154	5.60	27,350
	150	163.830	330	310	52		65	52	SU200	206	7.80	38,280

dねじ部は、JIS B 0203(管用テーパねじ)です。

部番	部品名	材質	備考
①	本体	FC150	防錆塗装
②	防水層押え	FC150	防錆塗装
③	平形ストレーナ	FC150	防錆塗装
④	スペーサー	塩ビ管	
⑤	アンカープレート	SS400	防錆塗装×3枚
⑥	ボルト・ナット	SUS304	M8×60×3本
⑦	平座金	SUS304	8×16×1.6×3枚
⑧	スペーサー	塩ビ管	
⑨	小ねじ	SUS304	M5×12×2本



RSC-CK

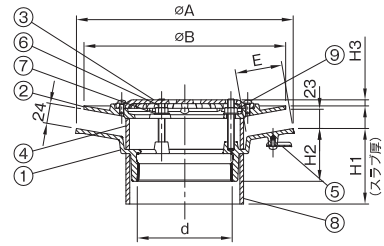


铸铁製・廊下、踊場用

- 仕様**
- 防水層張掛け幅を50mm確保しております。
 - アスファルト、シート、モルタル3種類の防水タイプにご使用可能です。
 - 打込金具を付属しております。ご注文の際に、スラブ厚H₁(コンクリート厚)をご指示ください。



- 注意**
- アスファルト、シート防水に使用する場合は、部番④スペーサーを外して施工してください。
 - 塗膜の上塗り・補修にはラッカー系の塗料がご使用可能です。
 - ストレーナ寸法はP281の図面をご参照ください。
 - 記載価格はスラブ厚200mm迄です。それ以上の場合は、別途お見積いたします。



寸法表 (mm)

品番	呼び	ねじ基準径 d	A	B	E	H ₁	H ₂	H ₃	スペーサー	重量	定価	
符号									種類 近数内径	kg		
RSC-CK	50	59.614	205	185	53	75 ↓ 200	63	7	VU75	83	2.70	11,520
	65	75.184	230	210	53		63	8	VU100	107	3.30	13,170
	80	87.884	230	210	53		63	8	VU100	107	3.40	15,770
	100	113.030	260	240	55		63	8	VU125	131	4.50	19,740
	125	138.430	290	270	58		65	8	VU150	154	5.40	27,350
	150	163.830	330	310	52	65	7	SU200	206	7.50	38,280	

dねじ部は、JIS B 0203(管用テーパねじ)です。

部番	部品名	材質	備考
①	本体	FC150	防錆塗装
②	防水層押え	FC150	防錆塗装
③	水平形ストレーナ	FC150	防錆塗装
④	スペーサー	塩ビ管	
⑤	アンカープレート	SS400	防錆塗装×3枚
⑥	ボルト・ナット	SUS304	M8×60×3本
⑦	平座金	SUS304	8×16×1.6×3枚
⑧	スペーサー	塩ビ管	
⑨	小ねじ	SUS304	M5×12×2本

ルーフトレンドレン

排水器具

錆付た類

バルブ・散水栓ボックス

RSC-NK

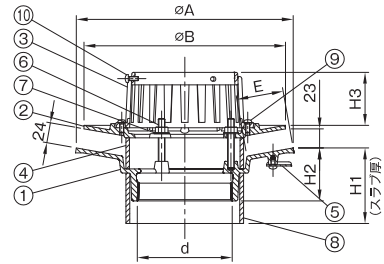


铸铁製・バルコニー中継用

- 仕様**
- 防水層張掛け幅を50mm確保しております。
 - アスファルト、シート、モルタル3種類の防水タイプにご使用可能です。
 - 打込金具を付属しております。ご注文の際に、スラブ厚H₁(コンクリート厚)をご指示ください。
 - 別売にて水はね防止アダプターもご用意しております。<呼び50~100>
 - 施工例をP383に掲載しております。



- 注意**
- アスファルト、シート防水に使用する場合は、部番④スペーサーを外して施工してください。
 - 塗膜の上塗り・補修にはラッカー系の塗料がご使用可能です。
 - ストレーナ寸法はP281の図面をご参照ください。
 - 記載価格はスラブ厚200mm迄です。それ以上の場合は、別途お見積いたします。



寸法表 (mm)

品番	呼び	ねじ基準径 d	A	B	E	H ₁	H ₂	H ₃	スペーサー	重量	定価	
符号									種類 近数内径	kg		
RSC-NK	50	59.614	205	185	53	75 ↓ 200	63	57	VU75	83	2.90	11,970
	65	75.184	230	210	53		63	58	VU100	107	3.60	13,570
	80	87.884	230	210	53		63	58	VU100	107	3.70	16,170
	100	113.030	260	240	55		63	64	VU125	131	4.80	20,360
	125	138.430	290	270	58		65	63	VU150	154	5.70	27,620
	150	163.830	330	310	52	65	62	SU200	206	7.80	38,500	

dねじ部は、JIS B 0203(管用テーパねじ)です。

部番	部品名	材質	備考
①	本体	FC150	防錆塗装
②	防水層押え	FC150	防錆塗装
③	中継形ストレーナ	FC150	防錆塗装
④	スペーサー	塩ビ管	
⑤	アンカープレート	SS400	防錆塗装×3枚
⑥	ボルト・ナット	SUS304	M8×60×3本
⑦	平座金	SUS304	8×16×1.6×3枚
⑧	スペーサー	塩ビ管	
⑨	小ねじ	SUS304	M5×12×2本
⑩	小ねじ	SUS304	M5×12×3本

グレーチング & ビットカバー

車止め

フローアーハッチ

可とう継手

ドレネージ継手

ルーフトレンドレン

グリーストラップ

オイル・プラスタトラップ

給水関連

铸铁製ルーフトレンドレン

ステンレス製ルーフトレンドレン



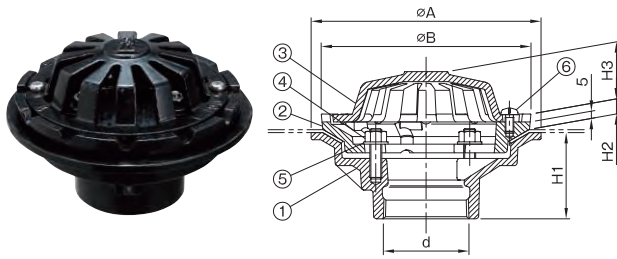
更に詳しい商品情報・CADデータはWebサイトで!



シート防水用 応用 ルーフドレン

RO-KS

後付型 ねじ込接続 シート防水 応用



排水器具

鑄鉄ふた類

バルブ・散水栓ボックス

グレーチング & ビットカバー

車止め

フロアーハッチ

可とう継手

ドレナージ継手

ルーフドレン

グリーストラップ

オイル・プラスタトラップ

給水関連

鑄鉄製ルーフドレン

ステンレス製ルーフドレン

鑄鉄製・応用

- 仕様
- サイズは呼び50のみです。
 - d(59.614)ねじ部は、JIS B 0203(管用テーパねじ)です。
 - 後付施工用です。
 - ストレーナは平形です。

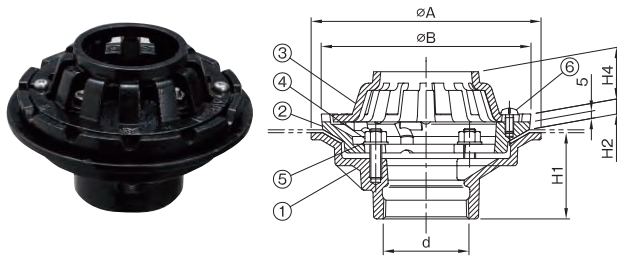
- 注意
- 塗膜の上塗り・補修にはラッカー系の塗料がご使用可能です。
 - ストレーナ寸法はP281の図面をご参照ください。

重量 kg	定価
2.50	8,910

シート防水用 応用 ルーフドレン

RO-JS

後付型 ねじ込接続 シート防水 応中継用



鑄鉄製・応中継用

- 仕様
- サイズは呼び50のみです。
 - d(59.614)ねじ部は、JIS B 0203(管用テーパねじ)です。
 - 後付施工用です。
 - ストレーナは中継用です。

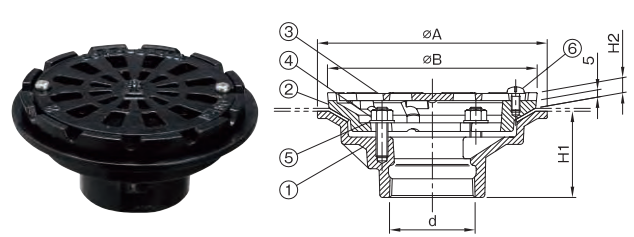
- 注意
- 塗膜の上塗り・補修にはラッカー系の塗料がご使用可能です。
 - ストレーナ寸法はP281の図面をご参照ください。

重量 kg	定価
2.50	8,910

シート防水用 応用 ルーフドレン

RO-LS

後付型 ねじ込接続 シート防水 応用



鑄鉄製・応用

- 仕様
- サイズは呼び50のみです。
 - d(59.614)ねじ部は、JIS B 0203(管用テーパねじ)です。
 - 後付施工用です。
 - ストレーナは血形です。

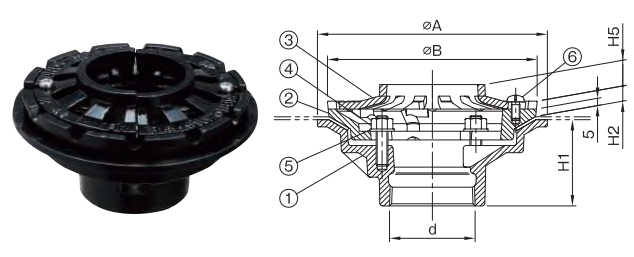
- 注意
- 塗膜の上塗り・補修にはラッカー系の塗料がご使用可能です。
 - ストレーナ寸法はP281の図2をご参照ください。

重量 kg	定価
2.40	8,910

シート防水用 応用 ルーフドレン

RO-MS

後付型 ねじ込接続 シート防水 応中継用



鑄鉄製・応中継用

- 仕様
- サイズは呼び50のみです。
 - d(59.614)ねじ部は、JIS B 0203(管用テーパねじ)です。
 - 後付施工用です。
 - ストレーナは中継用です。

- 注意
- 塗膜の上塗り・補修にはラッカー系の塗料がご使用可能です。
 - ストレーナ寸法はP281の図面をご参照ください。

重量 kg	定価
2.40	8,910

寸法表 (mm)

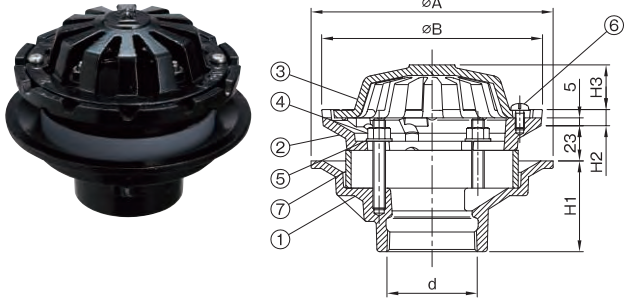
品番		ねじ基準径 d	A	B	H ₁	H ₂	H ₃	H ₄	H ₅	重量 kg	定価
符号	呼び										
RO-KS	50	59.614	160	146	60	11	29.5	-	-	2.50	8,910
RO-LS							-	-	2.40	8,910	
RO-JS							-	29.5	-	2.50	8,910
RO-MS							-	-	11.5	2.40	8,910

部番	部品名	材質	備考
①	本体	FC150	防錆塗装
②	クランプリング	FC150	防錆塗装
③	ストレーナ	FC150	防錆塗装
④	ボルトナット	SUS304	M8 × 35 × 3 本
⑤	平座金	SUS304	8 × 16 × 1.6 × 3 枚
⑥	ビス	SUS304	M6 × 12 × 2 本



RO-KA

後付型 ねじ込接続 モルタル防水 応用



鋳鉄製・応用

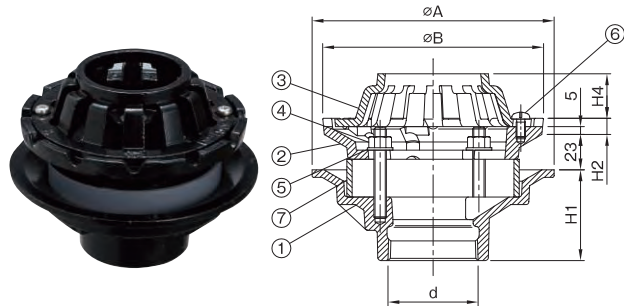
- 仕様
- サイズは呼び50のみです。
 - $d(59.614)$ ねじ部は、JIS B 0203(管用テーパねじ)です。
 - 後付施工用です。
 - ストレーナは平形です。

- 注意
- 塗膜の上塗り・補修にはラッカー系の塗料がご使用可能です。
 - ストレーナ寸法はP281の図面をご参照ください。

重量 kg	定価
2.60	8,910

RO-JA

後付型 ねじ込接続 モルタル防水 応用



鋳鉄製・応用

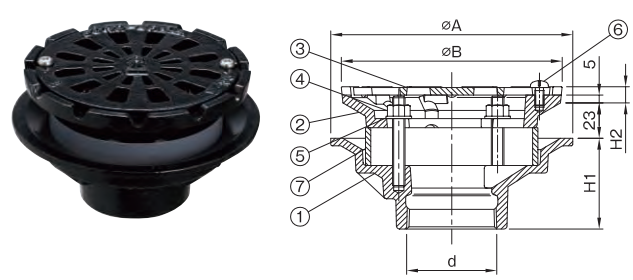
- 仕様
- サイズは呼び50のみです。
 - $d(59.614)$ ねじ部は、JIS B 0203(管用テーパねじ)です。
 - 後付施工用です。
 - ストレーナは中継用です。

- 注意
- 塗膜の上塗り・補修にはラッカー系の塗料がご使用可能です。
 - ストレーナ寸法はP281の図面をご参照ください。

重量 kg	定価
2.60	8,910

RO-LA

後付型 ねじ込接続 モルタル防水 応用



鋳鉄製・応用

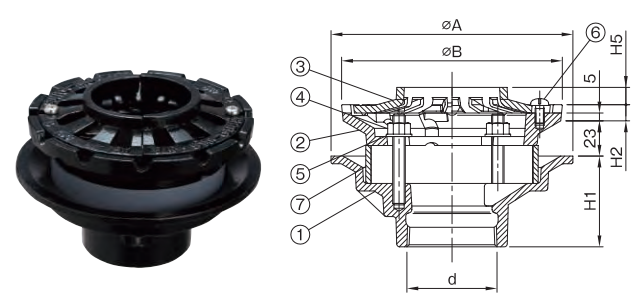
- 仕様
- サイズは呼び50のみです。
 - $d(59.614)$ ねじ部は、JIS B 0203(管用テーパねじ)です。
 - 後付施工用です。
 - ストレーナは血形です。

- 注意
- 塗膜の上塗り・補修にはラッカー系の塗料がご使用可能です。
 - ストレーナ寸法はP281の図面をご参照ください。

重量 kg	定価
2.50	8,910

RO-MA

後付型 ねじ込接続 モルタル防水 応用



鋳鉄製・応用

- 仕様
- サイズは呼び50のみです。
 - $d(59.614)$ ねじ部は、JIS B 0203(管用テーパねじ)です。
 - 後付施工用です。
 - ストレーナは中継用です。

- 注意
- 塗膜の上塗り・補修にはラッカー系の塗料がご使用可能です。
 - ストレーナ寸法はP281の図面をご参照ください。

重量 kg	定価
2.50	8,910

寸法表 (mm)

品番		ねじ基準径 d	A	B	H ₁	H ₂	H ₃	H ₄	H ₅	重量 kg	定価
符号	呼び										
RO-KA	50	59.614	160	146	60	11	29.5	-	-	2.60	8,910
RO-LA							-	-	2.50	8,910	
RO-JA							-	29.5	-	2.60	8,910
RO-MA							-	-	11.5	2.50	8,910

部番	部品名	材質	備考
①	本体	FC150	防錆塗装
②	クランプリング	FC150	防錆塗装
③	ストレーナ	FC150	防錆塗装
④	ボルトナット	SUS304	M8 × 60 × 3 本
⑤	平座金	SUS304	8 × 16 × 1.6 × 3 枚
⑥	ビス	SUS304	M6 × 12 × 2 本
⑦	スペーサー	塩ビ管	



更に詳しい商品情報・CADデータはWebサイトで！



排水器具

鋳鉄ふた類

バルブ・
散水栓
ボックス

グレーチング
& ビットカバー

車止め

フロアー
ハッチ

可とう継手

ドレナージ
継手

ルーフトレンドレン

グリース
トラップ

オイル・
プラスタ
トラップ

給水関連

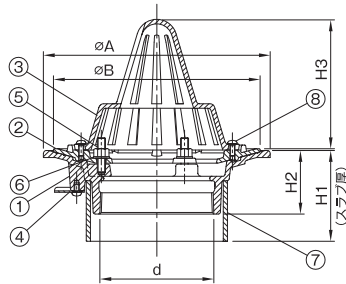
鋳鉄製
ルーフトレンドレン

ステンレス製
ルーフトレンドレン

ねじ込み式 アスファルト防水・シート防水用

打込型 ROC-AK

- 打込型
- ねじ込接続
- アスファルト防水
- シート防水
- 屋上用



铸铁製・屋上用

- 仕様**
- 打込金具を付属しております。
 - ご注文の際に、スラブ厚H₁(コンクリート厚)をご指示ください。
 - 記載価格はスラブ厚200mm迄です。それ以上の場合は別途お見積いたします。
 - ストレーナはドーム形です。

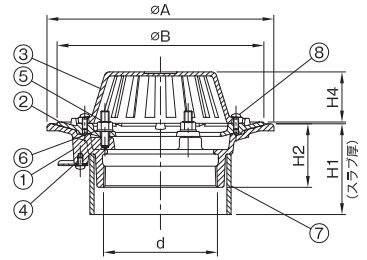
- 注意**
- 塗膜の上塗り・補修にはラッカー系の塗料がご使用可能です。
 - ストレーナ寸法はP281の図面をご参照ください。

呼び	重量 kg	定価
50	2.30	11,370
65	3.10	12,770
80	3.20	13,830
100	4.50	15,570

ねじ込み式 アスファルト防水・シート防水用

打込型 ROC-BK

- 打込型
- ねじ込接続
- アスファルト防水
- シート防水
- バルコニー・廊下用



铸铁製・屋上、底、バルコニー用

- 仕様**
- 打込金具を付属しております。
 - ご注文の際に、スラブ厚H₁(コンクリート厚)をご指示ください。
 - 記載価格はスラブ厚200mm迄です。それ以上の場合は別途お見積いたします。
 - ストレーナは平形です。
 - 施工例をP379に掲載しております。

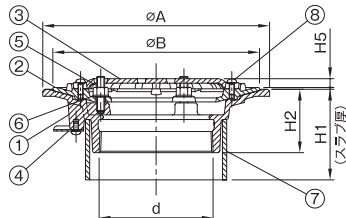
- 注意**
- 塗膜の上塗り・補修にはラッカー系の塗料がご使用可能です。
 - ストレーナ寸法はP281の図面をご参照ください。

呼び	重量 kg	定価
50	2.20	10,920
65	2.90	12,370
80	3.00	13,430
100	4.20	15,490

ねじ込み式 アスファルト防水・シート防水用

打込型 ROC-CK

- 打込型
- ねじ込接続
- アスファルト防水
- シート防水
- バルコニー・廊下用



铸铁製・廊下、踊場用

- 仕様**
- 打込金具を付属しております。
 - ご注文の際に、スラブ厚H₁(コンクリート厚)をご指示ください。
 - 記載価格はスラブ厚200mm迄です。それ以上の場合は別途お見積いたします。
 - ストレーナは水平形です。

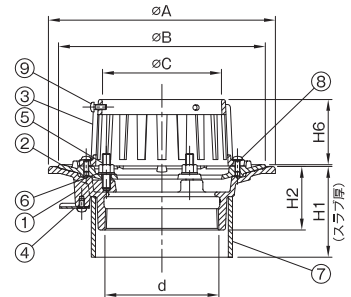
- 注意**
- 塗膜の上塗り・補修にはラッカー系の塗料がご使用可能です。
 - ストレーナ寸法はP281の図面をご参照ください。

呼び	重量 kg	定価
50	2.10	10,920
65	2.70	12,370
80	2.80	13,430
100	3.90	15,490

ねじ込み式 アスファルト防水・シート防水用

打込型 ROC-NK

- 打込型
- ねじ込接続
- アスファルト防水
- シート防水
- 中継型



铸铁製・バルコニー中継用

- 仕様**
- 打込金具を付属しております。
 - ご注文の際に、スラブ厚H₁(コンクリート厚)をご指示ください。
 - 記載価格はスラブ厚200mm迄です。それ以上の場合は別途お見積いたします。
 - ストレーナは中継形です。
 - 別売にて水はね防止アダプターもご用意しております。

- 注意**
- 塗膜の上塗り・補修にはラッカー系の塗料がご使用可能です。
 - ストレーナ寸法はP281の図面をご参照ください。

呼び	重量 kg	定価
50	2.30	11,370
65	3.00	12,770
80	3.10	13,830
100	3.70	16,110

寸法表 (mm)

品番	符号	呼び	ねじ基準径 d	A	B	C	H ₁	H ₂	H ₃	H ₄	H ₅	H ₆	スベークサ	種類	近似内径
ROC-AK	50	59.614	165	145	64	75	63	112	44	8.5	57	VU75	83		
ROC-BK	65	75.184	200	180	80			128	51	8.5	57	VU100	107		
ROC-CK	80	87.884	200	180	93			128	51	8.5	57	VU100	107		
ROC-NK	100	113.030	225	205	118			128	50	8.5	65	VU125	131		

d ねじ部は、JIS B 0203(管用テーパねじ)です。

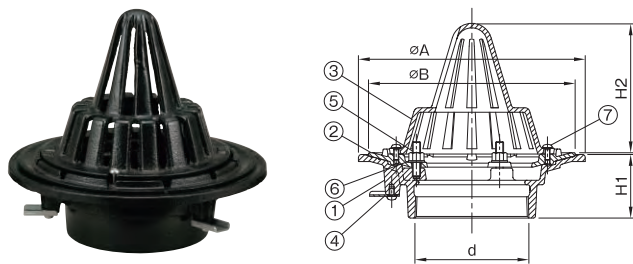
(注) スラブ厚 (H₁ 寸法) は、200mm までです。201mm 以上は別途お見積いたします。

部番	部品名	材質	備考
①	本体	FC150	防錆塗装
②	防水層押え	FC150	防錆塗装
③	ストレーナ	FC150	防錆塗装
④	アンカープレート	SS400	防錆塗装×3枚
⑤	ボルト・ナット	SUS304	M8×35×3本
⑥	平座金	SUS304	8×16×1.6×3枚
⑦	スベークサ	塩ビ管	
⑧	小ねじ	SUS304	M5×12×2本
⑨	小ねじ	SUS304	M5×12×3本



後付型 ROC-A

後付型 ねじ接続 アスファルト防水 シート防水 屋上用



鑄鉄製・屋上用

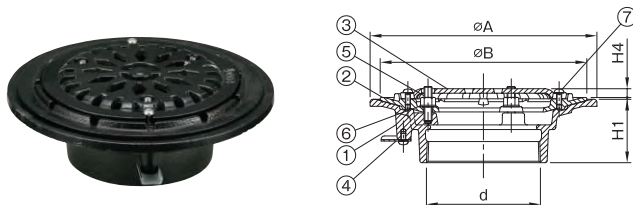
仕様 ●ストレーナはドーム形です。
●後付施工用です。

注意 ●塗膜の上塗り・補修にはラッカー系の塗料がご使用可能です。
●ストレーナ寸法はP281の図面をご参照ください。

呼び	重量 kg	定価
50	2.30	9,510
65	3.10	10,830
80	3.20	11,890
100	4.50	13,410

後付型 ROC-C

後付型 ねじ接続 アスファルト防水 シート防水 ベランダ・廊下用



鑄鉄製・廊下、踊場用

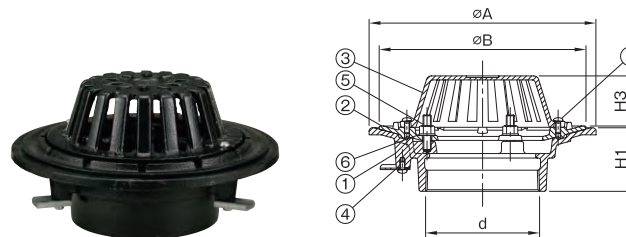
仕様 ●ストレーナは水平形です。
●後付施工用です。

注意 ●塗膜の上塗り・補修にはラッカー系の塗料がご使用可能です。
●ストレーナ寸法はP281の図面をご参照ください。

呼び	重量 kg	定価
50	2.10	9,060
65	2.70	10,430
80	2.80	11,490
100	3.90	13,330

後付型 ROC-B

後付型 ねじ接続 アスファルト防水 シート防水 ベランダ・廊下用



鑄鉄製・屋上、庇、バルコニー用

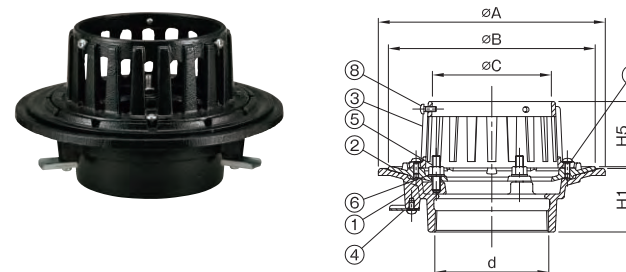
仕様 ●ストレーナは平行です。
●後付施工用になります。

注意 ●塗膜の上塗り・補修にはラッカー系の塗料がご使用可能です。
●ストレーナ寸法はP281の図面をご参照ください。

呼び	重量 kg	定価
50	2.20	9,060
65	2.90	10,430
80	3.00	11,490
100	4.20	13,330

後付型 ROC-N

後付型 ねじ接続 アスファルト防水 シート防水 中継型



鑄鉄製・バルコニー中継用

仕様 ●ストレーナは中継形です。
●後付施工用です。
●別売にて水はね防止アダプターもご用意可能です。

注意 ●塗膜の上塗り・補修にはラッカー系の塗料がご使用可能です。
●ストレーナ寸法はP281の図面をご参照ください。

呼び	重量 kg	定価
50	2.30	9,510
65	3.00	10,830
80	3.10	11,890
100	3.70	13,950

寸法表 (mm)

品番 符号	呼び	ねじ基準径 d	A	B	C	H ₁	H ₂	H ₃	H ₄	H ₅
ROC-B	65	75.184	200	180	80	63	128	51	8.5	57
ROC-C	80	87.884	200	180	93	63	128	51	8.5	57
ROC-N	100	113.030	225	205	118	63	128	50	8.5	65

ねじ部は、JIS B 0203(管用テーパねじ)です。

部番	部品名	材質	備考
①	本体	FC150	防錆塗装
②	防水層押え	FC150	防錆塗装
③	ストレーナ	FC150	防錆塗装
④	アンカープレート	SS400	防錆塗装×3枚
⑤	ボルト・ナット	SUS304	M8×35×3本
⑥	平座金	SUS304	8×16×1.6×3枚
⑦	小ねじ	SUS304	M5×12×2本
⑧	小ねじ	SUS304	M5×12×3本

排水器具

鑄鉄ふた類

バルブ・散水栓ボックス

グレーチング&ビットカバー

車止め

フローアーハッチ

可とう継手

ドレネージ継手

ルーフトレンドレン

グリーストラップ

オイル・プラスタトラップ

給水関連

鑄鉄製ルーフトレンドレン

ステンレス製ルーフトレンドレン



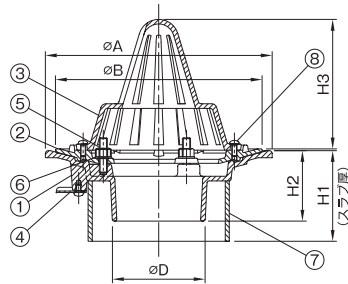
更に詳しい商品情報・CADデータはWebサイトで!



差し込み式 アスファルト防水・シート防水用

打込型 ROV-AK

打込型 差込接続 アスファルト防水 シート防水 屋上用



铸铁製・屋上用

- 仕様**
- 打込金具を付属しております。
 - ご注文の際に、スラブ厚H₁(コンクリート厚)をご指示ください。
 - 記載価格はスラブ厚200mm迄です。それ以上の場合は別途お見積いたします。
 - ストレーナはドーム形です。

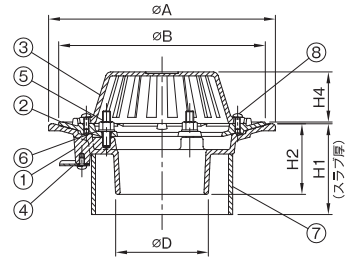
- 注意**
- 塗膜の上塗り・補修にはラッカー系の塗料がご使用可能です。
 - ストレーナ寸法はP281の図面をご参照ください。

呼び	重量 kg	定価
50	1.90	9,530
65	2.80	10,700
75	3.10	11,760
100	4.10	13,310

差し込み式 アスファルト防水・シート防水用

打込型 ROV-BK

打込型 差込接続 アスファルト防水 シート防水 ベランダ・廊下用



铸铁製・屋上、底、バルコニー用

- 仕様**
- 打込金具を付属しております。
 - ご注文の際に、スラブ厚H₁(コンクリート厚)をご指示ください。
 - 記載価格はスラブ厚200mm迄です。それ以上の場合は別途お見積いたします。
 - ストレーナは平形です。

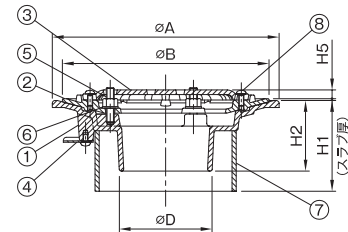
- 注意**
- 塗膜の上塗り・補修にはラッカー系の塗料がご使用可能です。
 - ストレーナ寸法はP281の図面をご参照ください。

呼び	重量 kg	定価
50	1.80	9,080
65	2.60	10,300
75	2.90	11,360
100	3.90	13,230

差し込み式 アスファルト防水・シート防水用

打込型 ROV-CK

打込型 差込接続 アスファルト防水 シート防水 ベランダ・廊下用



铸铁製・廊下、踊場用

- 仕様**
- 打込金具を付属しております。
 - ご注文の際に、スラブ厚H₁(コンクリート厚)をご指示ください。
 - 記載価格はスラブ厚200mm迄です。それ以上の場合は別途お見積いたします。
 - ストレーナは水平形です。

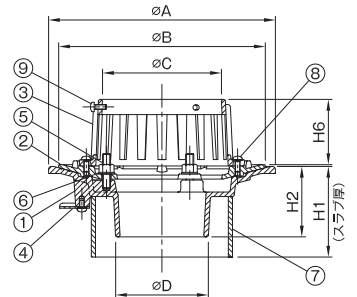
- 注意**
- 塗膜の上塗り・補修にはラッカー系の塗料がご使用可能です。
 - ストレーナ寸法はP281の図面をご参照ください。

呼び	重量 kg	定価
50	1.70	9,080
65	2.50	10,300
75	2.70	11,360
100	3.70	13,230

差し込み式 アスファルト防水・シート防水用

打込型 ROV-NK

打込型 差込接続 アスファルト防水 シート防水 中継型



铸铁製・バルコニー中継用

- 仕様**
- 打込金具を付属しております。
 - ご注文の際に、スラブ厚H₁(コンクリート厚)をご指示ください。
 - 記載価格はスラブ厚200mm迄です。それ以上の場合は別途お見積いたします。
 - ストレーナは中継形です。
 - 別売にて水はね防止アダプターもご用意しております。

- 注意**
- 塗膜の上塗り・補修にはラッカー系の塗料がご使用可能です。
 - ストレーナ寸法はP281の図面をご参照ください。

呼び	重量 kg	定価
50	1.90	9,530
65	2.70	10,700
75	3.00	11,760
100	4.00	13,850

寸法表 (mm)

品番 符号	呼び	A	B	C	D	H ₁	H ₂	H ₃	H ₄	H ₅	H ₆	スペーサー	
												種類	近側内径
ROV-AK	50	165	145	64	45	85	70	112	44	8.5	57	VU75	83
ROV-BK	65	200	180	80	60			128	51	8.5	57	VU100	107
ROV-CK	75	200	180	93	70	85	70	128	51	8.5	57	VU100	107
ROV-NK	100	225	205	118	92			128	50	8.5	65	VU125	131

(注) スラブ厚 (H₁ 寸法) は、200mm までです。201mm 以上は別途お見積いたします。

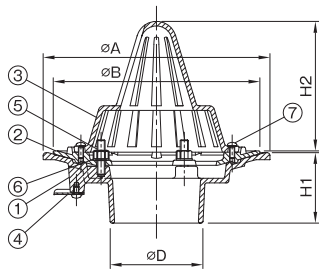
部番	部品名	材質	備考
①	本体	FC150	防錆塗装
②	防水層押え	FC150	防錆塗装
③	ストレーナ	FC150	防錆塗装
④	アンカープレート	SS400	防錆塗装×3枚
⑤	ボルト・ナット	SUS304	M8×35×3本
⑥	平座金	SUS304	8×16×1.6×3枚
⑦	スペーサー	塩ビ管	
⑧	小ねじ	SUS304	M5×12×2本
⑨	小ねじ	SUS304	M5×12×3本



差し込み式 アスファルト防水・シート防水用

後付型 ROV-A

後付型 差込接続 アスファルト防水 シート防水 屋上用



鋳鉄製・屋上用

仕様 ●ストレーナはドーム形です。
●後付施工用です。

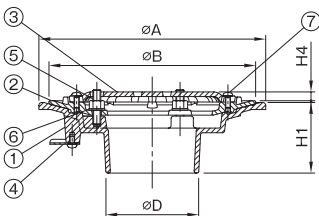
注意 ●塗膜の上塗り・補修にはラッカー系の塗料がご使用可能です。
●ストレーナ寸法はP281の図面をご参照ください。

呼び	重量 kg	定価
50	1.90	7,670
65	2.80	8,760
75	3.10	9,820
100	4.10	11,150

差し込み式 アスファルト防水・シート防水用

後付型 ROV-C

後付型 差込接続 アスファルト防水 シート防水 バランダ・廊下用



鋳鉄製・廊下、踊場用

仕様 ●ストレーナは水平形です。
●後付施工用です。

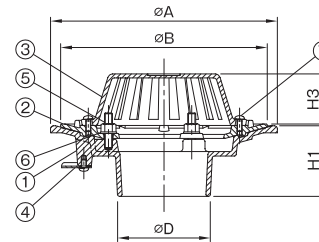
注意 ●塗膜の上塗り・補修にはラッカー系の塗料がご使用可能です。
●ストレーナ寸法はP281の図面をご参照ください。

呼び	重量 kg	定価
50	1.70	7,220
65	2.50	8,360
75	2.70	9,420
100	3.70	11,070

差し込み式 アスファルト防水・シート防水用

後付型 ROV-B

後付型 差込接続 アスファルト防水 シート防水 バランダ・廊下用



鋳鉄製・屋上、庇、バルコニー用

仕様 ●ストレーナは平行です。
●後付施工用です。

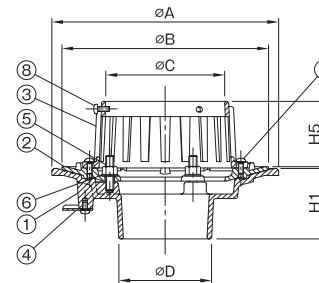
注意 ●塗膜の上塗り・補修にはラッカー系の塗料がご使用可能です。
●ストレーナ寸法はP281の図面をご参照ください。

呼び	重量 kg	定価
50	1.80	7,220
65	2.60	8,360
75	2.90	9,420
100	3.90	11,070

差し込み式 アスファルト防水・シート防水用

後付型 ROV-N

後付型 差込接続 アスファルト防水 シート防水 中継型



鋳鉄製・バルコニー中継用

仕様 ●ストレーナは中継形です。
●後付施工用です。
●別売にて水はね防止アダプターもご用意しております。

注意 ●塗膜の上塗り・補修にはラッカー系の塗料がご使用可能です。
●ストレーナ寸法はP281の図面をご参照ください。

呼び	重量 kg	定価
50	1.90	7,670
65	2.70	8,760
75	3.00	9,820
100	4.00	11,690

寸法表 (mm)

品番 符号	呼び	A	B	C	D	H ₁	H ₂	H ₃	H ₄	H ₅
		ROV-A	50	165	145	64	45	70	112	44
ROV-B	65	200	180	80	60	128	51		8.5	57
ROV-C	75	200	180	93	70	128	51		8.5	57
ROV-N	100	225	205	118	92	128	50		8.5	65

部番	部品名	材質	備考
①	本体	FC150	防錆塗装
②	防水層押え	FC150	防錆塗装
③	ストレーナ	FC150	防錆塗装
④	アンカープレート	SS400	防錆塗装×3枚
⑤	ボルト・ナット	SUS304	M8×35×3本
⑥	平座金	SUS304	8×16×1.6×3枚
⑦	小ねじ	SUS304	M5×12×2本
⑧	小ねじ	SUS304	M5×12×3本

排水器具

鋳鉄ふた類

バルブ・
散水栓
ボックス

グレーチング
& ビットカバー

車止め

フロアー
ハッチ

可とう継手

ドレネージ
継手

ルーフトレンドレン

グリース
トラップ

オイル・
プラスタ
トラップ

給水関連

鋳鉄製
ルーフトレンドレン

ステンレス製
ルーフトレンドレン



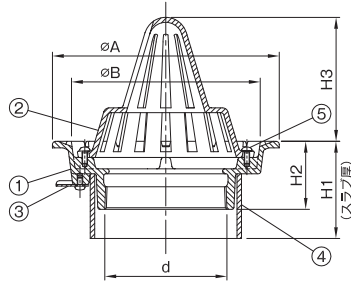
更に詳しい商品情報・CADデータはWebサイトで！



ねじ込み式 モルタル防水・塗膜防水用

打込型 RMC-AK

打込型 ねじ込接続 モルタル防水 塗膜防水 屋上用



铸铁製・屋上用

- 仕様**
- 打込金具を付属しております。
 - ご注文の際に、スラブ厚 H_1 (コンクリート厚)をご指示ください。
 - 記載価格はスラブ厚200mm迄です。それ以上の場合は別途お見積いたします。
 - ストレーナはドーム形です。

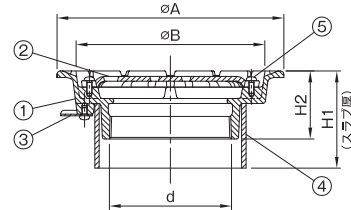
- 注意**
- 塗膜の上塗り・補修にはラッカー系の塗料がご使用可能です。
 - ストレーナ寸法はP281の図面をご参照ください。

呼び	重量 kg	定価
50	1.70	7,830
65	2.40	8,760
80	2.50	9,580
100	3.10	10,900

ねじ込み式 モルタル防水・塗膜防水用

打込型 RMC-CK

打込型 ねじ込接続 モルタル防水 塗膜防水 バランダ・廊下用



铸铁製・廊下、踊場用

- 仕様**
- 打込金具を付属しております。
 - ご注文の際に、スラブ厚 H_1 (コンクリート厚)をご指示ください。
 - 記載価格はスラブ厚200mm迄です。それ以上の場合は別途お見積いたします。
 - ストレーナは水平形です。

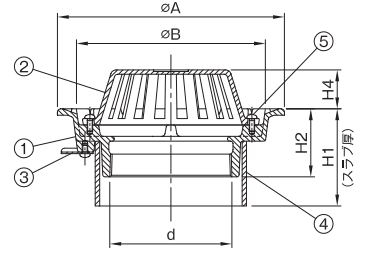
- 注意**
- 塗膜の上塗り・補修にはラッカー系の塗料がご使用可能です。
 - ストレーナ寸法はP281の図面をご参照ください。

呼び	重量 kg	定価
50	1.40	7,380
65	2.00	8,360
80	2.10	9,180
100	2.60	10,820

ねじ込み式 モルタル防水・塗膜防水用

打込型 RMC-BK

打込型 ねじ込接続 モルタル防水 塗膜防水 バランダ・廊下用



铸铁製・屋上、底、バルコニー用

- 仕様**
- 打込金具を付属しております。
 - ご注文の際に、スラブ厚 H_1 (コンクリート厚)をご指示ください。
 - 記載価格はスラブ厚200mm迄です。それ以上の場合は別途お見積いたします。
 - ストレーナは平形です。

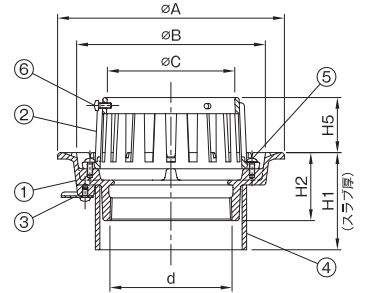
- 注意**
- 塗膜の上塗り・補修にはラッカー系の塗料がご使用可能です。
 - ストレーナ寸法はP281の図面をご参照ください。

呼び	重量 kg	定価
50	1.50	7,380
65	2.10	8,360
80	2.20	9,180
100	2.80	10,820

ねじ込み式 モルタル防水・塗膜防水用

打込型 RMC-NK

打込型 ねじ込接続 モルタル防水 塗膜防水 中継型



铸铁製・バルコニー中継用

- 仕様**
- 打込金具を付属しております。
 - ご注文の際に、スラブ厚 H_1 (コンクリート厚)をご指示ください。
 - 記載価格はスラブ厚200mm迄です。それ以上の場合は別途お見積いたします。
 - ストレーナは中継形です。
 - 別売にて水はね防止アダプターもご用意しております。

- 注意**
- 塗膜の上塗り・補修にはラッカー系の塗料がご使用可能です。
 - ストレーナ寸法はP281の図面をご参照ください。

呼び	重量 kg	定価
50	1.60	7,830
65	2.20	8,760
80	2.30	9,580
100	2.90	11,440

寸法表 (mm)

品番 符号	呼び	ねじ基準径 d	A	B	C	H_1	H_2	H_3	H_4	H_5	スペーサー	
											種類	近似内径
RMC-AK	50	59.614	150	116.5	64	75	63	100	32	45	VU75	83
RMC-BK	65	75.184	185	151.5	80			115	38.5	45	VU100	107
RMC-CK	80	87.884	185	151.5	93	75	63	115	38.5	45	VU100	107
RMC-NK	100	113.030	210	175	118			115	39	51	VU125	131

d ねじ部は、JIS B 0203(管用テーパねじ)です。

〔注〕スラブ厚(H_1 寸法)は、200mm までです。201mm 以上は別途お見積いたします。

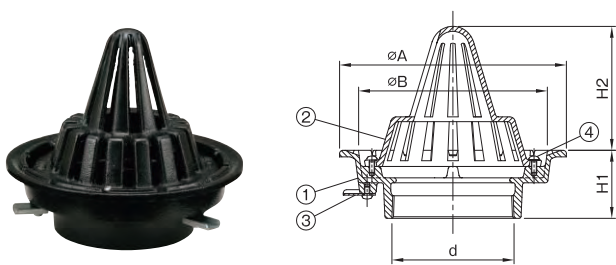
部番	部品名	材質	備考
①	本体	FC150	防錆塗装
②	ストレーナ	FC150	防錆塗装
③	アンカープレート	SS400	防錆塗装×3枚
④	スペーサー	塩ビ管	
⑤	小ねじ	SUS304	M5 × 12 × 2本
⑥	小ねじ	SUS304	M5 × 12 × 3本



ねじ込み式 モルタル防水・塗膜防水用

後付型 RMC-A

後付型 ねじ接続 モルタル防水 塗膜防水 屋上用



铸铁製・屋上用

仕様 ●ストレーナはドーム形です。
●後付施工用です。

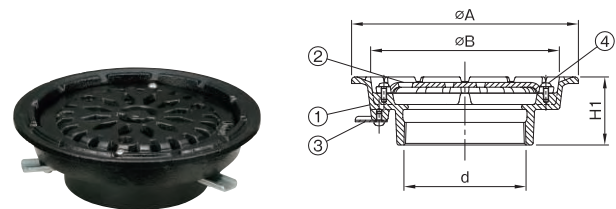
注意 ●塗膜の上塗り・補修にはラッカー系の塗料がご使用可能です。
●ストレーナ寸法はP281の図面をご参照ください。

呼び	重量 kg	定価
50	1.70	5,970
65	2.40	6,820
80	2.50	7,640
100	3.10	8,740

ねじ込み式 モルタル防水・塗膜防水用

後付型 RMC-C

後付型 ねじ接続 モルタル防水 塗膜防水 バランダ・廊下用



铸铁製・廊下、踊場用

仕様 ●ストレーナは水平形です。
●後付施工用です。

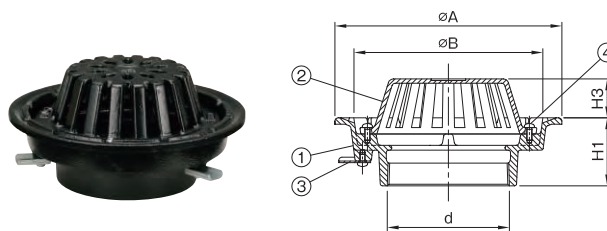
注意 ●塗膜の上塗り・補修にはラッカー系の塗料がご使用可能です。
●ストレーナ寸法はP281の図面をご参照ください。

呼び	重量 kg	定価
50	1.40	5,520
65	2.00	6,420
80	2.10	7,240
100	2.60	8,660

ねじ込み式 モルタル防水・塗膜防水用

後付型 RMC-B

後付型 ねじ接続 モルタル防水 塗膜防水 バランダ・廊下用



铸铁製・屋上、庇、バルコニー用

仕様 ●ストレーナは平形です。
●後付施工用です。

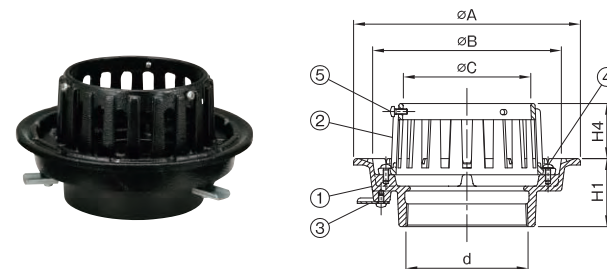
注意 ●塗膜の上塗り・補修にはラッカー系の塗料がご使用可能です。
●ストレーナ寸法はP281の図面をご参照ください。

呼び	重量 kg	定価
50	1.50	5,520
65	2.10	6,420
80	2.20	7,240
100	2.80	8,660

ねじ込み式 モルタル防水・塗膜防水用

後付型 RMC-N

後付型 ねじ接続 モルタル防水 塗膜防水 中継型



铸铁製・バルコニー中継用

仕様 ●ストレーナは中継形です。
●後付施工用です。
●別売にて水はね防止アダプターもご用意しております。

注意 ●塗膜の上塗り・補修にはラッカー系の塗料がご使用可能です。
●ストレーナ寸法はP281の図面をご参照ください。

呼び	重量 kg	定価
50	1.60	5,970
65	2.20	6,820
80	2.30	7,640
100	2.90	9,280

寸法表 (mm)

品番 符号	呼び	ねじ基準径 d	A	B	C	H			
						H ₁	H ₂	H ₃	H ₄
RMC-A	50	59.614	150	116.5	64	63	100	32	45
RMC-B	65	75.184	185	151.5	80		115	38.5	45
RMC-C	80	87.884	185	151.5	93		115	38.5	45
RMC-N	100	113.030	210	175	118		115	39	51

d ねじ部は、JIS B 0203(管用テーパねじ)です。

(注) スラブ厚 (H₁ 寸法) は、200mm までです。201mm 以上は別途お見積いたします。

部番	部品名	材質	備考
①	本体	FC150	防錆塗装
②	ストレーナ	FC150	防錆塗装
③	アンカープレート	SS400	防錆塗装×3枚
④	小ねじ	SUS304	M5×12×2本
⑤	小ねじ	SUS304	M5×12×3本

排水器具

铸铁ふた類

バルブ・
散水栓
ボックス

グレーチング
& ビットカバー

車止め

フローアー
ハッチ

可とう継手

ドレネージ
継手

ルーフトレンドレン

グリース
トラップ

オイル・
プラスタ
トラップ

給水関連

铸铁製
ルーフトレンドレン

ステンレス製
ルーフトレンドレン



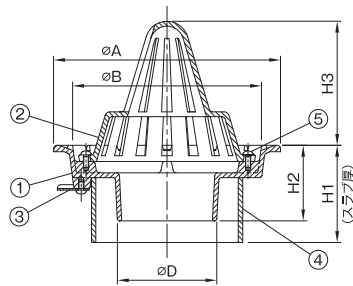
更に詳しい商品情報・CADデータはWebサイトで!



差し込み式 モルタル防水・塗膜防水用

打込型 **RMV-AK**

- 打込型 差込接続 モルタル防水 塗膜防水 屋上用



铸铁製・屋上用

- 仕様**
- 打込金具を付属しております。
 - ご注文の際に、スラブ厚H₁(コンクリート厚)をご指示ください。
 - 記載価格はスラブ厚200mm迄です。それ以上の場合は別途お見積いたします。
 - ストレーナはドーム形です。

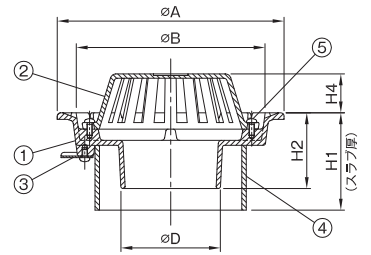
- 注意**
- 塗膜の上塗り・補修にはラッカー系の塗料がご使用可能です。
 - ストレーナ寸法はP281の図面をご参照ください。

呼び	重量 kg	定価
50	1.40	6,470
65	2.10	7,350
75	2.40	8,150
100	3.10	9,880

差し込み式 モルタル防水・塗膜防水用

打込型 **RMV-BK**

- 打込型 差込接続 モルタル防水 塗膜防水 バランダ・廊下用



铸铁製・屋上、底、バルコニー用

- 仕様**
- 打込金具を付属しております。
 - ご注文の際に、スラブ厚H₁(コンクリート厚)をご指示ください。
 - 記載価格はスラブ厚200mm迄です。それ以上の場合は別途お見積いたします。
 - ストレーナは平形です。

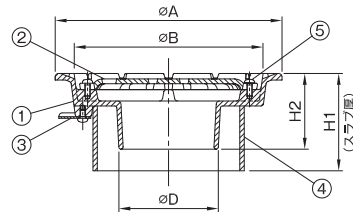
- 注意**
- 塗膜の上塗り・補修にはラッカー系の塗料がご使用可能です。
 - ストレーナ寸法はP281の図面をご参照ください。

呼び	重量 kg	定価
50	1.30	6,020
65	1.90	6,950
75	2.20	7,750
100	2.80	9,800

差し込み式 モルタル防水・塗膜防水用

打込型 **RMV-CK**

- 打込型 差込接続 モルタル防水 塗膜防水 バランダ・廊下用



铸铁製・廊下、踊場用

- 仕様**
- 打込金具を付属しております。
 - ご注文の際に、スラブ厚H₁(コンクリート厚)をご指示ください。
 - 記載価格はスラブ厚200mm迄です。それ以上の場合は別途お見積いたします。
 - ストレーナは水平形です。

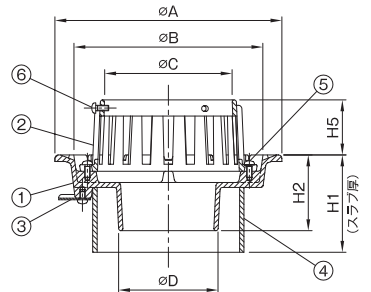
- 注意**
- 塗膜の上塗り・補修にはラッカー系の塗料がご使用可能です。
 - ストレーナ寸法はP281の図面をご参照ください。

呼び	重量 kg	定価
50	1.20	6,020
65	1.70	6,950
75	2.00	7,750
100	2.60	9,800

差し込み式 モルタル防水・塗膜防水用

打込型 **RMV-NK**

- 打込型 差込接続 モルタル防水 塗膜防水 中継型



铸铁製・バルコニー中継用

- 仕様**
- 打込金具を付属しております。
 - ご注文の際に、スラブ厚H₁(コンクリート厚)をご指示ください。
 - 記載価格はスラブ厚200mm迄です。それ以上の場合は別途お見積いたします。
 - ストレーナは中継形です。
 - 別売にて水はね防止アダプターもご用意しております。
 - 施工例をP380に掲載しております。

- 注意**
- 塗膜の上塗り・補修にはラッカー系の塗料がご使用可能です。
 - ストレーナ寸法はP281の図面をご参照ください。

呼び	重量 kg	定価
50	1.40	6,470
65	1.90	7,350
75	2.30	8,150
100	2.90	10,420

寸法表 (mm)

品番 符号	呼び	A	B	C	D	H ₁	H ₂	H ₃	H ₄	H ₅	スペーサー	
											種類	近似内径
RMV-AK	50	150	116.5	64	45	85	70	100	32	45	VU75	83
	65	185	151.5	80	60			115	38.5	45	VU100	107
RMV-BK	50	150	116.5	64	45	85	70	100	32	45	VU75	83
	65	185	151.5	80	60			115	38.5	45	VU100	107
RMV-CK	75	185	151.5	93	70	85	70	115	38.5	45	VU100	107
	100	210	175	118	92			115	39	51	VU125	131

注) スラブ厚 (H₁ 寸法) は、200mm までです。201mm 以上は別途お見積いたします。

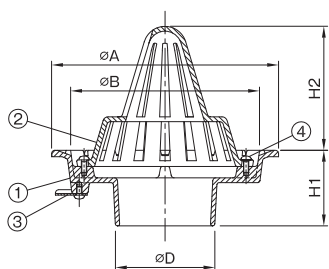
部番	部品名	材質	備考
①	本体	FC150	防錆塗装
②	ストレーナ	FC150	防錆塗装
③	アンカープレート	SS400	防錆塗装×3枚
④	スペーサー	塩ビ管	
⑤	小ねじ	SUS304	M5 × 12 × 2本
⑥	小ねじ	SUS304	M5 × 12 × 3本



差し込み式 モルタル防水・塗膜防水用

後付型 RMV-A

後付型 差込接続 モルタル防水 塗膜防水 屋上用



铸铁製・屋上用

仕様 ●ストレーナはドーム形です。
●後付施工用です。

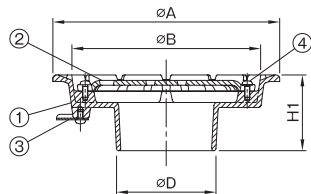
注意 ●塗膜の上塗り・補修にはラッカー系の塗料がご使用可能です。
●ストレーナ寸法はP281の図面をご参照ください。

呼び	重量 kg	定価
50	1.40	4,610
65	2.10	5,410
75	2.40	6,210
100	3.10	7,720

差し込み式 モルタル防水・塗膜防水用

後付型 RMV-C

後付型 差込接続 モルタル防水 塗膜防水 バランダ・廊下用



铸铁製・廊下、踊場用

仕様 ●ストレーナは水平形です。
●後付施工用です。

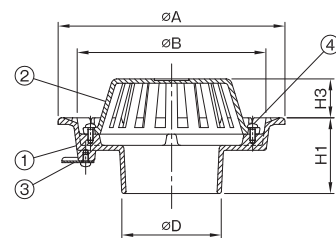
注意 ●塗膜の上塗り・補修にはラッカー系の塗料がご使用可能です。
●ストレーナ寸法はP281の図面をご参照ください。

呼び	重量 kg	定価
50	1.20	4,160
65	1.70	5,010
75	2.00	5,810
100	2.60	7,640

差し込み式 モルタル防水・塗膜防水用

後付型 RMV-B

後付型 差込接続 モルタル防水 塗膜防水 バランダ・廊下用



铸铁製・屋上、庇、バルコニー用

仕様 ●ストレーナは平形です。
●後付施工用です。
●施工例をP380に掲載しております。

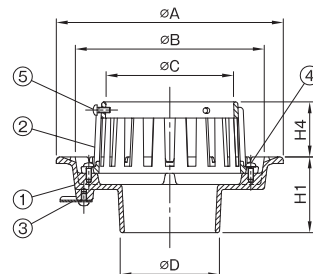
注意 ●塗膜の上塗り・補修にはラッカー系の塗料がご使用可能です。
●ストレーナ寸法はP281の図面をご参照ください。

呼び	重量 kg	定価
50	1.30	4,160
65	1.90	5,010
75	2.20	5,810
100	2.80	7,640

差し込み式 モルタル防水・塗膜防水用

後付型 RMV-N

後付型 差込接続 モルタル防水 塗膜防水 中継型



铸铁製・バルコニー中継用

仕様 ●ストレーナは中継形です。
●後付施工用です。
●別売にて水はね防止アダプターもご用意しております。

注意 ●塗膜の上塗り・補修にはラッカー系の塗料がご使用可能です。
●ストレーナ寸法はP281の図面をご参照ください。

呼び	重量 kg	定価
50	1.40	4,610
65	1.90	5,410
75	2.30	6,210
100	2.90	8,260

寸法表 (mm)

品番 符号	呼び	A	B	C	D	H ₁	H ₂	H ₃	H ₄
		RMV-A	50	150	116.5				
RMV-B	65	185	151.5	80	60	115	38.5	45	
RMV-C	75	185	151.5	93	70	115	38.5	45	
RMV-N	100	210	175	118	92	115	39	51	

部番	部品名	材質	備考
①	本体	FC150	防錆塗装
②	ストレーナ	FC150	防錆塗装
③	アンカープレート	SS400	防錆塗装×3枚
④	小ねじ	SUS304	M5×12×2本
⑤	小ねじ	SUS304	M5×12×3本

排水器具

铸铁ふた類

バルブ・散水栓ボックス

グレーチング & ビットカバー

車止め

フロアーハッチ

可とう継手

ドレネージ継手

ルーフトレンドレン

グリーストラップ

オイル・プラスタトラップ

給水関連

铸铁製ルーフトレンドレン

ステンレス製ルーフトレンドレン



更に詳しい商品情報・CADデータはWebサイトで!



打込型 RMSC-DK



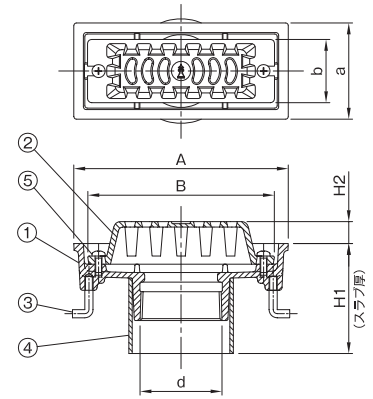
鑄鉄製・角型 台形ストレーナ、
庇、バルコニー、廊下、踊場用

- 仕様
- 回り止め付打込み金具を付属しております。
 - ご注文の際にスラブ厚 H_1 (コンクリート厚)をご指示ください。
 - 打込み金具施工手順は、P302をご参照ください。



- 塗膜の上塗り・補修にはラッカー系の塗料がご使用可能です。

注意



寸法表 (mm)

品番 符号	呼び	ねじ基準径 d	A	a	B	b	H_1	H_2	スペーサー		重量 kg	定価
									種類	近似内径		
RMSC-DK	50	59.614	156	70	136	46	75	16	VU65	71	1.50	7,550
	80	87.884	180	90	160	68	75	26	SU100	100	1.90	10,800

(注) スラブ厚 (H_1 寸法) は、300mm までです。301mm 以上は別途お見積いたします。

部番	部品名	材質	備考
①	本体	FC150	防錆塗装 (グレー)
②	台形ストレーナ	FC150	防錆塗装 (グレー)
③	アンカーボルト	SS400	電気亜鉛めっき / 防錆塗装 (グレー) × 2本
④	スペーサー	塩ビ管	
⑤	小ねじ	SUS304	M5 × 12 × 2本

排水器具

鑄鉄ふた類

バルブ・
散水栓
ボックス

グレーチング
&ピットカバー

車止め

フローアー
ハッチ

可とう継手

ドレネージ
継手

打込型 RMSC-RK



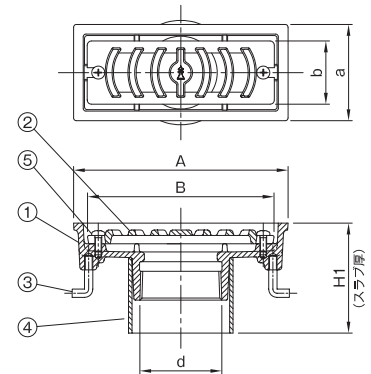
鑄鉄製・角型 水平形ストレーナ
庇、バルコニー、廊下、踊場用

- 仕様
- 回り止め付打込み金具を付属しております。
 - ご注文の際にスラブ厚 H_1 (コンクリート厚)をご指示ください。
 - 打込み金具施工手順は、P302をご参照ください。



- 塗膜の上塗り・補修にはラッカー系の塗料がご使用可能です。

注意



寸法表 (mm)

品番 符号	呼び	ねじ基準径 d	A	a	B	b	H_1	スペーサー		重量 kg	定価
								種類	近似内径		
RMSC-RK	50	59.614	156	70	136	46	75	VU65	71	1.40	7,550
	80	87.884	180	90	160	68	75	SU100	100	1.70	10,800

(注) スラブ厚 (H_1 寸法) は、300mm までです。301mm 以上は別途お見積いたします。

部番	部品名	材質	備考
①	本体	FC150	防錆塗装 (グレー)
②	水平形ストレーナ	FC150	防錆塗装 (グレー)
③	アンカーボルト	SS400	電気亜鉛めっき / 防錆塗装 (グレー) × 2本
④	スペーサー	塩ビ管	
⑤	小ねじ	SUS304	M5 × 12 × 2本

ルーフトレン

グリース
トラップ

オイル・
プラスチック
トラップ

給水関連

鑄鉄製
ルーフトレン

ステンレス製
ルーフトレン



打込型 RMSV-DK



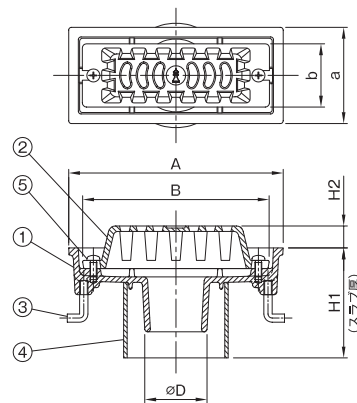
鋳鉄製・角型 台形ストレーナ
庇、バルコニー、廊下、踊場用

- 仕様
- 回り止め付打込み金具を付属しております。
 - ご注文の際にスラブ厚 H_1 (コンクリート厚)をご指示ください。
 - 打込み金具施工手順は、P302をご参照ください。



- 塗膜の上塗り・補修にはラッカー系の塗料がご使用可能です。

注意



寸法表 (mm)

品番		D	A	a	B	b	H_1	H_2	スプーサー		重量 kg	定価
符号	呼び								種類	近似内径		
RMSV-DK	50	45	156	70	136	46	80	16	VU65	71	1.10	7,000
	75	70	180	90	160	68	?	26	SU100	100	1.60	9,750

(注) スラブ厚 (H_1 寸法) は、300mm までです。301mm 以上は別途お見積いたします。

部番	部品名	材質	備考
①	本体	FC150	防錆塗装 (グレー)
②	台形ストレーナ	FC150	防錆塗装 (グレー)
③	アンカーボルト	SS400	電気亜鉛めっき / 防錆塗装 (グレー) × 2本
④	スプーサー	塩ビ管	
⑤	小ねじ	SUS304	M5 × 12 × 2本

ルーフトレンドレン

排水器具

鋳鉄ふた類

バルブ・散水栓ボックス

グレーチング & ビットカバー

車止め

フロアーハッチ

可とう継手

ドレネージ継手

打込型 RMSV-RK



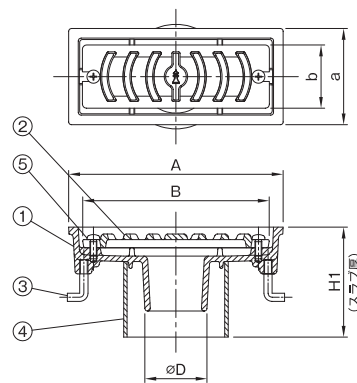
鋳鉄製・角型 水平形ストレーナ
庇、バルコニー、廊下、踊場用

- 仕様
- 回り止め付打込み金具を付属しております。
 - ご注文の際にスラブ厚 H_1 (コンクリート厚)をご指示ください。
 - 打込み金具施工手順は、P302をご参照ください。



- 塗膜の上塗り・補修にはラッカー系の塗料がご使用可能です。

注意



寸法表 (mm)

品番		D	A	a	B	b	H_1	スプーサー		重量 kg	定価
符号	呼び							種類	近似内径		
RMSV-RK	50	45	156	70	136	46	80	VU65	71	1.00	7,000
	75	70	180	90	160	68	?	SU100	100	1.40	9,750

(注) スラブ厚 (H_1 寸法) は、300mm までです。301mm 以上は別途お見積いたします。

部番	部品名	材質	備考
①	本体	FC150	防錆塗装 (グレー)
②	水平形ストレーナ	FC150	防錆塗装 (グレー)
③	アンカーボルト	SS400	電気亜鉛めっき / 防錆塗装 (グレー) × 2本
④	スプーサー	塩ビ管	
⑤	小ねじ	SUS304	M5 × 12 × 2本

ルーフトレンドレン

グリーストラップ

オイル・プラスチックトラップ

給水関連

鋳鉄製ルーフトレンドレン

ステンレス製ルーフトレンドレン



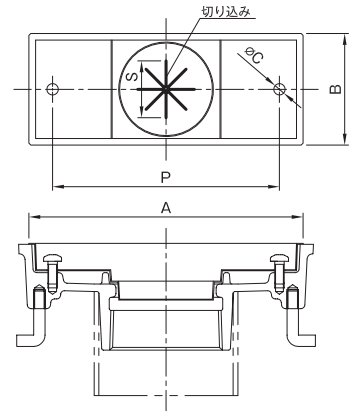
更に詳しい商品情報・CADデータはWebサイトで!



RMSC-P,RMSV-P <製造中止品>



- 仕様**
- ルーフドレン打込み時にノロ等の付着を防ぎます。又、打込み後の養生として使用できます。
 - 中央部に切り込みを設けている為、全ねじボルト・回り止め棒が容易に通じます。又、打込み後は排水口になります。
 - 本体付属の小ねじで固定してください。
 - 塩ビ製です。
 - RMSC-PとRMSV-Pは、一部形状が異なる為、兼用できません。ご注意ください。
 - RMSV-Pは受注生産品です。



呼び	品番	A	B	C	P	S	定価
■ 50	RMSC-P	145	59	6	120	30	360
■ 80	RMSV-P	169	80.5	6	144	58	540

■印は製造中止品です。弊社在庫が無くなり次第販売中止とさせていただきます。

部番	部品名	材質	備考
①	養生カバー	PVC	t0.5

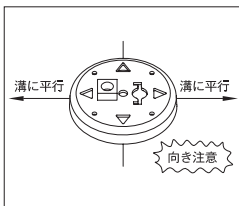
適用ルーフドレン		養生カバー
50A 80A RMSC-DK、50A 80A RMSC-RK		RMSC-P
50A 80A RMSV-DK、50A 80A RMSV-RK		RMSV-P

養生カバーと角型ルーフドレン付属の養生板を打込時に併用すると、より一層効果的にノロ等の付着を防止できます。

施工例

打込金具施工手順

打込型 角型ルーフドレン

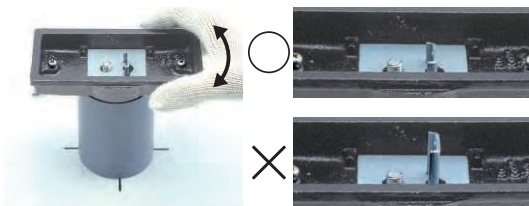


①型枠に十字線を引き、固定金具をナットと三角穴を結ぶ線が溝と平行になるように打ち込み、固定してください。

②全ねじボルト(M8)を取り付け、スペーサーを置きます。

③本体をセットし、押さえ板を載せます。

④回り止め棒の山形になっている方を下にして挿入します。上部の突起は落下防止用です。



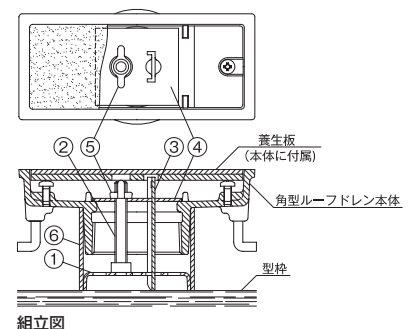
⑤回り止め棒が正しく下の固定金具に入っているかどうか、本体を回して確認します。正しく入っていない場合、回り止め棒が大きく飛び出します。

⑥蝶ナットでしっかり締め付けます。

⑦養生板をかぶせます。

※打ち込み金具は、スラブ厚300mmまで対応可能です。スラブ厚が300mmを超える場合は、ご相談ください。

部番	部品名	材質	備考
①	固定金具	SECC	
②	全ねじボルト	SS	M8 ユニクロメッキ
③	回り止め棒	SECC	
④	押さえ板	SECC	
⑤	ちょうナット	SS400	M8 ユニクロメッキ
⑥	スペーサー	塩ビ管	



組立図



打込型 横型ルーフドレン



①型枠に十字線を引き、Pコンと位置決め板で固定してください。



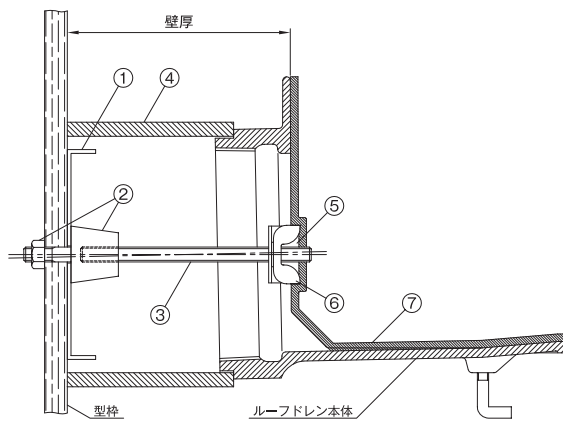
②全ねじボルトを取り付けスペーサーを置きます。



③本体をセットし、固定金具で締め付けます。



④養生シートを貼り付けます。



部番	部品名	材質	備考
①	位置決め板	SECC	
②	Pコン・六角ナット	樹脂/SS	W5/16
③	全ねじボルト	SECC	W5/16 ユニクロメッキ
④	スペーサー	塩ビ管	
⑤	固定金具	SECC	
⑥	ちょうナット	SS400	W5/16 ユニクロメッキ
⑦	養生カバー	塩ビ	

排水器具

鋳鉄ふた類

バルブ・散水栓ボックス

グレーチング & ビットカバー

車止め

フローアーハッチ

可とう継手

ドレネージ継手

ルーフドレン

グリーストラップ

オイル・プラスチックトラップ

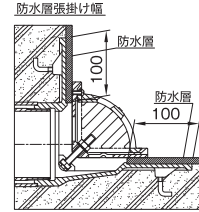
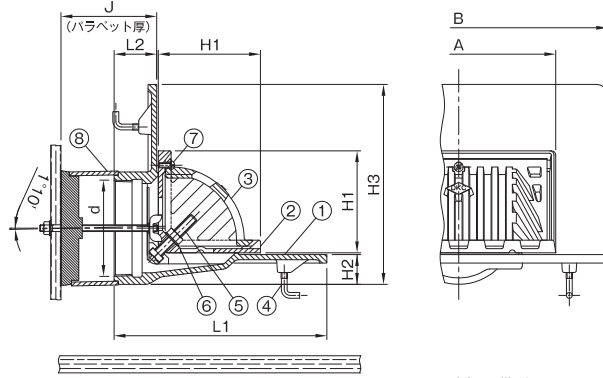
給水関連

鋳鉄製ルーフドレン

ステンレス製ルーフドレン



RL-W-K JCW301



排水器具

鑄鉄ふた類

バルブ・散水栓ボックス

グレーチング & ビットカバー

車止め

フロアーハッチ

可とう継手

ドレネージ継手

ルーフトレンドレン

グリーストラップ

オイル・プラスタトラップ

給水関連

鑄鉄製ルーフトレンドレン

ステンレス製ルーフトレンドレン

- 仕様**
- 国土交通省 公共建築工事共通仕様書 (H28年度版) 適合品 (規格サイズ 80~150A)
 - 防水層張掛け幅100mmに対応しております。
 - 打込金具が付属しております。
 - 打込金具を付属しない後付型は、品番の末尾 "K" を取った品番となります。(別途お見積り)
 - ご注文の際にパラペット厚 (コンクリート厚) をご指示下さい。



- 塗膜の上塗り・補修にはラッカー系の塗料が使用可能です。
 - 記載価格はパラペット厚200mm迄です。それ以上の場合は、別途お見積り致します。
- 注意**
- 呼び200は、受注生産品となります。標準納期として受注後、2週間程度となります。ご了承ください。
 - 本製品は第一機材(株)製です。
 - 製品には第一機材(株)のロゴが入ります。

寸法表 (mm)

品番 符号	呼び	ねじ 基準径 d	A	B	H ₁	H ₂	H ₃	L ₁	L ₂	J (パラペット厚)	スペーサー		重量 kg	定価
											種類	近似内径		
RL-W-K	80	87.884	204	332	119	35	210	220	45	100 ~ 200	SU 100	100	8.5	47,580
	100	113.030	228	350	120	35	235	250	50		SU 125	125	10.2	58,310
	125	138.430	238	380	133	55	265	265	55		VU 150	154	14.6	80,570
	150	163.830	268	400	166	55	295	295	55		LP 180	180	18.4	114,540
	★200	214.630	320	450	210	55	335	340	60		SUS 8	234	25.1	165,830

★印は受注生産品を示します。

部番	部品名	材質	備考
①	本体	FC150	防錆塗装
②	防水層押え	FC150	防錆塗装
③	ストレーナ	FC150	防錆塗装
④	アンカーボルト	SWRM	
⑤	ボルト・ナット	SUS304	M10 × 60 × 2 本
⑥	平座金	SUS304	10 × 22 × 1.5 × 2 枚
⑦	小ねじ	SUS304	M6 × 16 × 1 本
⑧	スペーサー	塩ビ管	呼び 200 はステンレス



打込型 ROH-TK

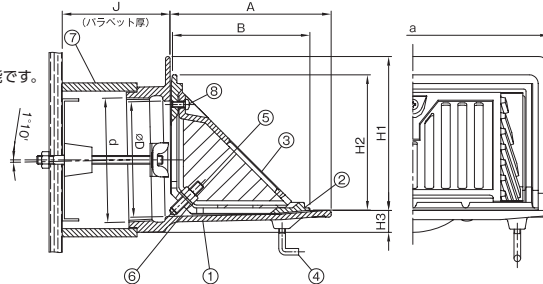


鋳鉄製・横型

- 仕様
- 打込金具を付属しております。
 - ご注文の際に、パラペット厚J(コンクリート厚)をご指示ください。
 - 定価表記価格はパラペット厚200mm迄です。それ以上の場合は別途お見積いたします。
 - 打込金具の施工手順はP303をご参照ください。
 - 施工例をP381に掲載しております。



- 注意
- 塗膜の上塗り・補修にはラッカー系の塗料がご使用可能です。
 - ストレーナ寸法はP281の図面をご参照ください。



排水器具

寸法表 (mm)

品番 符号	呼び	D	ねじ基準径 d	A	B	a	H ₁	H ₂	H ₃	J	スペーサー		定価	
											種類	近辺内径		重量 kg
ROH-TK	50	53	59.614	120.5	105	210	115	103	18	100	VU65	71	3.90	17,380
	65	68	75.184	120.5	105	210	115	103	26		SU100	100	4.50	19,160
	80	81	87.884	135.5	114	230	130	112	19		SU100	100	4.90	21,530
	100	105	113.030	146.5	125	248	140	123	20		SU125	125	5.60	24,490

d ねじ部は、JIS B 0203(管用テーパねじ)です。

(注) パラペット厚 (J 寸法) は、200mm までです。それ以上は別途お見積いたします。

部番	部品名	材質	備考
①	本体	FC150	防錆塗装
②	防水層押え	FC150	防錆塗装
③	T 形ストレーナ	FC150	防錆塗装
④	アンカーボルト	SS400	防錆塗装
⑤	ボルト・ナット	SUS304	M8 × 50 × 2 本
⑥	平座金	SUS304	8 × 16 × 1.6 × 2 枚
⑦	スペーサー	塩ビ	
⑧	小ねじ	SUS304	M5 × 12 × 1 本

鋳鉄ふた類

バルブ・散水栓ボックス

グレーチング & ビットカバー

車止め

フローアーハッチ

可とう継手

ドレネージ継手

ルーフトレンドレン

グリーストラップ

オイル・プラスタトラップ

給水関連

鋳鉄製ルーフトレンドレン

ステンレス製ルーフトレンドレン

打込型 ROH-LK

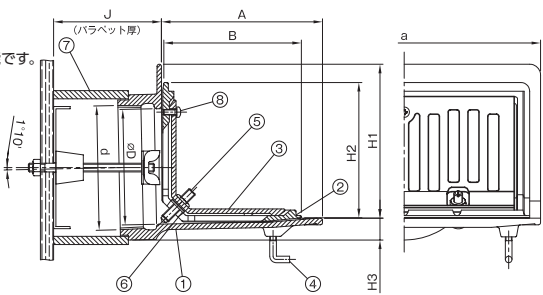


鋳鉄製・横型

- 仕様
- 打込金具を付属しております。
 - ご注文の際に、パラペット厚J(コンクリート厚)をご指示ください。
 - 定価表記価格はパラペット厚200mm迄です。それ以上の場合は別途お見積いたします。
 - 打込金具の施工手順はP303をご参照ください。



- 注意
- 塗膜の上塗り・補修にはラッカー系の塗料がご使用可能です。
 - ストレーナ寸法はP281の図面をご参照ください。



寸法表 (mm)

品番 符号	呼び	D	ねじ基準径 d	A	B	a	H ₁	H ₂	H ₃	J	スペーサー		定価	
											種類	近辺内径		重量 kg
ROH-LK	50	53	59.614	120.5	105	210	115	103	18	100	VU65	71	3.90	17,380
	65	68	75.184	120.5	105	210	115	103	26		SU100	100	4.50	19,160
	80	81	87.884	135.5	114	230	130	112	19		SU100	100	4.90	21,530
	100	105	113.030	146.5	125	248	140	123	20		SU125	125	5.60	24,490

d ねじ部は、JIS B 0203(管用テーパねじ)です。

(注) パラペット厚 (J 寸法) は、200mm までです。それ以上は別途お見積いたします。

部番	部品名	材質	備考
①	本体	FC150	防錆塗装
②	防水層押え	FC150	防錆塗装
③	L 形ストレーナ	FC150	防錆塗装
④	アンカーボルト	SS400	防錆塗装
⑤	ボルト・ナット	SUS304	M8 × 50 × 2 本
⑥	平座金	SUS304	8 × 16 × 1.6 × 2 枚
⑦	スペーサー	塩ビ	
⑧	小ねじ	SUS304	M5 × 12 × 1 本

鋳鉄製ルーフトレンドレン

ステンレス製ルーフトレンドレン



後付型 ROH-T

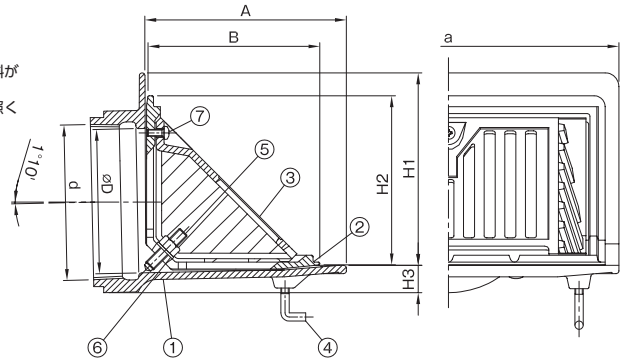


鑄鉄製・横型

仕様 ●後付施工用です。



- 塗膜の上塗り・補修にはラッカー系の塗料がご使用可能です。
- 注意 ●ストレーナ寸法はP281の図面をご参照ください。



排水器具

鑄鉄ふた類

バルブ・散水栓ボックス

グレーチング&ピットカバー

車止め

フロアーハッチ

可とう継手

ドレネージ継手

寸法表 (mm)

品番		D	ねじ基準径 d	A	B	a	H ₁	H ₂	H ₃	重量 kg	定価
符号	呼び										
ROH-T	50	53	59.614	120.5	105	210	115	103	18	3.10	14,400
	65	68	75.184	120.5	105	210	115	103	26	3.80	15,690
	80	81	87.884	135.5	114	230	130	112	19	3.70	17,820
	100	105	113.030	146.5	125	248	140	123	20	4.80	20,220

dねじ部は、JIS B 0203(管用テーパねじ)です。

部番	部品名	材質	備考
①	本体	FC150	防錆塗装
②	防水層押え	FC150	防錆塗装
③	T形ストレーナ	FC150	防錆塗装
④	アンカーボルト	SS400	防錆塗装
⑤	ボルト・ナット	SUS304	M8 × 50 × 2本
⑥	平座金	SUS304	8 × 16 × 1.6 × 2枚
⑦	小ねじ	SUS304	M5 × 12 × 1本

後付型 ROH-L

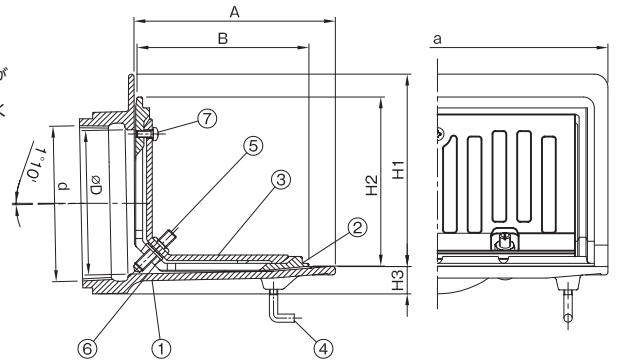


鑄鉄製・横型

仕様 ●後付施工用です。



- 塗膜の上塗り・補修にはラッカー系の塗料がご使用可能です。
- 注意 ●ストレーナ寸法はP281の図面をご参照ください。



ルーフトレン

グリーストラップ

オイル・プラスタトラップ

給水関連

鑄鉄製ルーフトレン

ステンレス製ルーフトレン

寸法表 (mm)

品番		D	ねじ基準径 d	A	B	a	H ₁	H ₂	H ₃	重量 kg	定価
符号	呼び										
ROH-L	50	53	59.614	120.5	105	210	115	103	18	3.90	14,400
	65	68	75.184	120.5	105	210	115	103	26	4.50	15,690
	80	81	87.884	135.5	114	230	130	112	19	4.90	17,820
	100	105	113.030	146.5	125	248	140	123	20	5.60	20,220

dねじ部は、JIS B 0203(管用テーパねじ)です。

部番	部品名	材質	備考
①	本体	FC150	防錆塗装
②	防水層押え	FC150	防錆塗装
③	L形ストレーナ	FC150	防錆塗装
④	アンカーボルト	SS400	防錆塗装
⑤	ボルト・ナット	SUS304	M8 × 50 × 2本
⑥	平座金	SUS304	8 × 16 × 1.6 × 2枚
⑦	小ねじ	SUS304	M5 × 12 × 1本



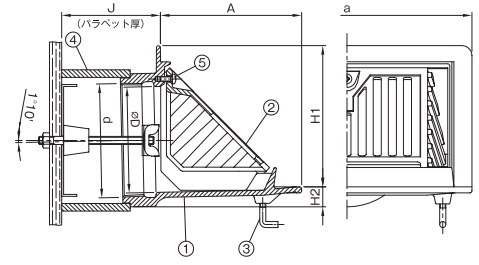
打込型 RMH-TK



铸铁製・横型

- 仕様**
- 打込金具を付属しております。
 - ご注文の際に、パラペット厚J(コンクリート厚)をご指示ください。
 - 定価表記価格はパラペット厚200mm迄です。それ以上の場合は別途お見積いたします。
 - 打込金具の施工手順はP303をご参照ください。

- 注意**
- 塗膜の上塗り・補修にはラッカー系の塗料がご使用可能です。
 - ストレーナ寸法はP281の図面をご参照ください。



寸法表 (mm)

品番 符号	呼び	D	ねじ基準径 d	A	a	H ₁	H ₂	J	スプーサー		重量 kg	定価
									種類	寸法		
RMH-TK	50	53	59.614	110	210	115	18	100	VU65	71	3.10	15,510
	65	68	75.184	110	210	115	26		SU100	100	3.80	17,310
	80	81	87.884	125	230	130	19		SU100	100	3.70	19,130
	100	105	113.030	140	248	140	20		SU125	125	4.80	21,600

dねじ部は、JIS B 0203(管用テーパねじ)です。
 (注) パラペット厚(J寸法)は、200mmまでです。それ以上は別途お見積いたします。

部番	部品名	材質	備考
①	本体	FC150	防錆塗装
②	T形ストレーナ	FC150	防錆塗装
③	アンカーボルト	SS400	防錆塗装
④	スプーサー	塩ビ管	
⑤	小ねじ	SUS304	M5 × 12 × 1本

ルーフトレンドレン

排水器具

铸铁ふた類

バルブ・散水栓ボックス

グレーチング & ビットカバー

車止め

フロアーハッチ

可とう継手

ドレネージ継手

ルーフトレンドレン

グリーストラップ

オイル・プラスチックトラップ

給水関連

铸铁製ルーフトレンドレン

ステンレス製ルーフトレンドレン

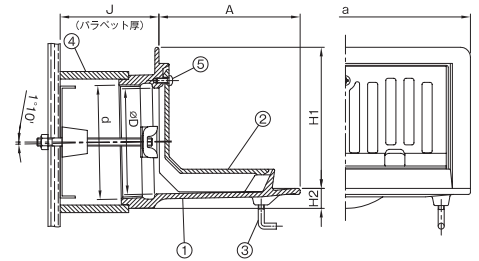
打込型 RMH-LK



铸铁製・横型

- 仕様**
- 打込金具を付属しております。
 - ご注文の際に、パラペット厚J(コンクリート厚)をご指示ください。
 - 定価表記価格はパラペット厚200mm迄です。それ以上の場合は別途お見積いたします。
 - 打込金具の施工手順はP303をご参照ください。
 - 施工例をP381に掲載しております。

- 注意**
- 塗膜の上塗り・補修にはラッカー系の塗料がご使用可能です。
 - ストレーナ寸法はP281の図面をご参照ください。



寸法表 (mm)

品番 符号	呼び	D	ねじ基準径 d	A	a	H ₁	H ₂	J	スプーサー		重量 kg	定価
									種類	寸法		
RMH-LK	50	53	59.614	110	210	115	18	100	VU65	71	3.10	15,510
	65	68	75.184	110	210	115	26		SU100	100	3.80	17,310
	80	81	87.884	125	230	130	19		SU100	100	3.70	19,130
	100	105	113.030	140	248	140	20		SU125	125	4.80	21,600

dねじ部は、JIS B 0203(管用テーパねじ)です。
 (注) パラペット厚(J寸法)は、200mmまでです。それ以上は別途お見積いたします。

部番	部品名	材質	備考
①	本体	FC150	防錆塗装
②	L形ストレーナ	FC150	防錆塗装
③	アンカーボルト	SS400	防錆塗装
④	スプーサー	塩ビ管	
⑤	小ねじ	SUS304	M5 × 12 × 1本



更に詳しい商品情報・CADデータはWebサイトで!



後付型 RMH-T

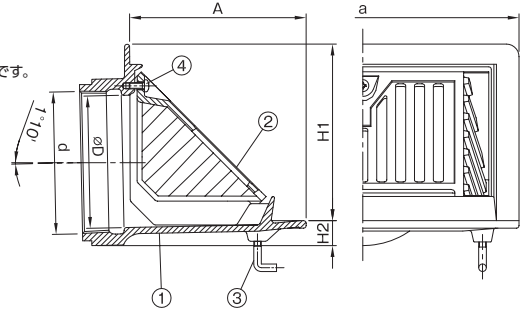


铸铁製・横型

仕様 ●後付施工用です。



- 塗膜の上塗り・補修にはラッカー系の塗料がご使用可能です。
- ストレーナ寸法はP281の図面をご参照ください。



排水器具

寸法表 (mm)

品番 符号	呼び	D	ねじ基準径 d	A	a	H ₁	H ₂	重量 kg	定価
	65	68	75.184	110	210	115	26	3.80	13,840
	80	81	87.884	125	230	130	19	3.70	15,420
	100	105	113.030	140	248	140	20	4.80	17,330

部番	部品名	材質	備考
①	本体	FC150	防錆塗装
②	T形ストレーナ	FC150	防錆塗装
③	アンカーボルト	SS400	防錆塗装
④	小ねじ	SUS304	M5 × 12 × 1本

dねじ部は、JIS B 0203(管用テーパねじ)です。

グレーチング
&ピットカバー

車止め

フロアー
ハッチ

可とう継手

ドレネージ
継手

後付型 RMH-L

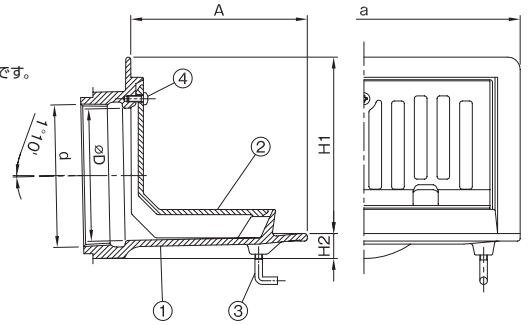


铸铁製・横型

仕様 ●後付施工用です。



- 塗膜の上塗り・補修にはラッカー系の塗料がご使用可能です。
- ストレーナ寸法はP281の図面をご参照ください。



ルーフトレンドレン

グリース
トラップ

オイル・
プラスチック
トラップ

給水関連

铸铁製
ルーフトレンドレン

ステンレス製
ルーフトレンドレン

寸法表 (mm)

品番 符号	呼び	D	ねじ基準径 d	A	a	H ₁	H ₂	重量 kg	定価
	65	68	75.184	110	210	115	26	3.80	13,840
	80	81	87.884	125	230	130	19	3.70	15,420
	100	105	113.030	140	248	140	20	4.80	17,330

部番	部品名	材質	備考
①	本体	FC150	防錆塗装
②	L形ストレーナ	FC150	防錆塗装
③	アンカーボルト	SS400	防錆塗装
④	小ねじ	SUS304	M5 × 12 × 1本

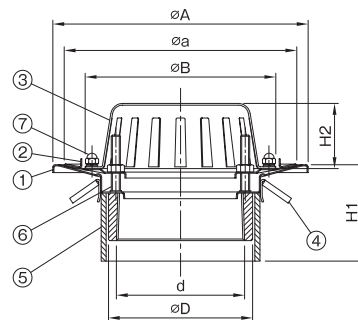
dねじ部は、JIS B 0203(管用テーパねじ)です。



SROC-BK



- 仕様
- ステンレス製
 - 屋上、庇、バルコニー用
 - 打込金具を付属しております。
 - ご注文の際に、スラブ厚H₁(コンクリート厚)をご指示ください。記載価格はスラブ厚285mm迄です。それ以上の場合は別途お見積いたします。
 - dねじ部はJIS B 0203(管用テーパねじ)です。
 - 部番の化粧ナットは、呼び50と100は2ヶ、呼び65・80は3ヶになります。



寸法表 (mm)

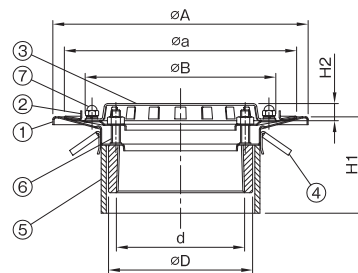
品番 符号	呼び	D	ねじ 基準径 d	A	a	B	H ₁	H ₂	スペーサー		重量 kg	定価
									種類	近径		
SROC-BK	50	68	59.614	165	145	110	80	47	VP65	76	0.7	58,300
	65	87	75.184	200	180	150		47	VP100	106	1.0	62,100
	80	102	87.884	200	180	150		47	VP100	106	1.2	71,800
	100	127	113.030	225	205	168		58	VP125	134	1.9	81,600

部番	部品名	材質	備考
①	本体		
②	防水層押え	SUS304	
③	ストレーナ		
④	アンカー		
⑤	スペーサー	塩ビ	
⑥	押えボルト	SUS304	M8 × 50 × 3本
⑦	化粧ナット		M6

SROC-CK



- 仕様
- ステンレス製
 - 廊下、踊場用
 - 打込金具を付属しております。
 - ご注文の際に、スラブ厚H₁(コンクリート厚)をご指示ください。記載価格はスラブ厚285mm迄です。それ以上の場合は別途お見積いたします。
 - dねじ部はJIS B 0203(管用テーパねじ)です。
 - 部番の化粧ナットは、呼び50と100は2ヶ、呼び65・80は3ヶになります。



寸法表 (mm)

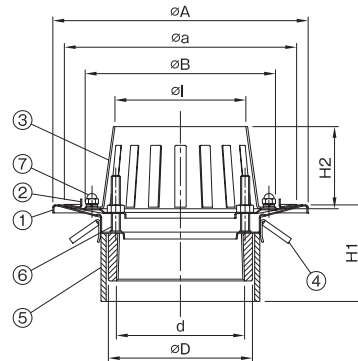
品番 符号	呼び	D	ねじ 基準径 d	A	a	B	H ₁	H ₂	スペーサー		重量 kg	定価
									種類	近径		
SROC-CK	50	68	59.614	165	145	110	80	15	VP65	76	0.7	58,300
	65	87	75.184	200	180	150		29	VP100	106	0.9	62,100
	80	102	87.884	200	180	150		29	VP100	106	1.1	71,800
	100	127	113.030	225	205	168		15	VP125	134	1.8	81,600

部番	部品名	材質	備考
①	本体		
②	防水層押え	SUS304	
③	ストレーナ		
④	アンカー		
⑤	スペーサー	塩ビ	
⑥	押えボルト	SUS304	M8 × 50 × 3本
⑦	化粧ナット		M6

SROC-NK



- 仕様
- ステンレス製
 - バルコニー中継用
 - 打込金具を付属しております。
 - ご注文の際に、スラブ厚H₁(コンクリート厚)をご指示ください。記載価格はスラブ厚285mm迄です。それ以上の場合は別途お見積いたします。
 - dねじ部はJIS B 0203(管用テーパねじ)です。
 - 部番の化粧ナットは、呼び50と100は2ヶ、呼び65・80は3ヶになります。



寸法表 (mm)

品番 符号	呼び	D	ねじ 基準径 d	A	a	B	H ₁	H ₂	l	スペーサー		重量 kg	定価
										種類	近径		
SROC-NK	50	68	59.614	165	145	110	80	72	62	VP65	76	0.7	58,300
	65	87	75.184	200	180	150		70	78	VP100	106	1.0	62,100
	80	102	87.884	200	180	150		70	91	VP100	106	1.2	71,800
	100	127	113.030	225	205	168		71	116	VP125	134	1.8	81,600

部番	部品名	材質	備考
①	本体		
②	防水層押え	SUS304	
③	ストレーナ		
④	アンカー		
⑤	スペーサー	塩ビ	
⑥	押えボルト	SUS304	M8 × 50 × 3本
⑦	化粧ナット		M6

排水器具

錆鉄ふた類

バルブ・
散水栓
ボックス

グレーチング
& ビットカバー

車止め

フLOOR
ハッチ

可とう継手

ドレネージ
継手

ルーフトレンドレン

グリース
トラップ

オイル・
プラスタ
トラップ

給水関連

鋳鉄製
ルーフトレンドレン

ステンレス製
ルーフトレンドレン



差し込み式 アスファルト防水・シート防水用

ステンレス製

差込接続

アスファルト防水

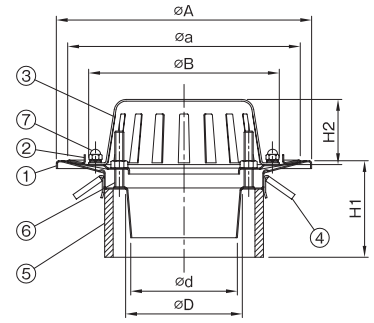
シート防水

ベランダ・廊下用

SROV-BK



- 仕様
- ステンレス製
 - 屋上、庇、バルコニー用
 - 打込金具を付属しております。
 - ご注文の際に、スラブ厚H₁(コンクリート厚)をご指示ください。記載価格はスラブ厚285mm迄です。それ以上の場合は別途お見積いたします。
 - 部番の化粧ナットは、呼び50と100は2ヶ、呼び65・80は3ヶになります。



寸法表 (mm)

品番 符号	呼び	A	a	B	D	d	H ₁	H ₂	スペーサー		重量 kg	定価
									種類	寸法		
SROV-BK	50	165	145	110	52	45	80	47	VP65	76	0.5	34,240
	75	200	180	150	78	71		47	VP100	106	0.7	41,380
	100	225	205	168	101	94		58	VP125	134	1.0	48,640

※ 65 用は75用ドレインに製品付属の塩ビ変換レデュサーを併用してください。

部番	部品名	材質	備考
①	本体		
②	防水層押え	SUS304	
③	ストレーナ		
④	アンカー		
⑤	スペーサー	塩ビ	
⑥	押えボルト	SUS304	M8 × 50 × 3 本
⑦	化粧ナット		M6

差し込み式 アスファルト防水・シート防水用

ステンレス製

差込接続

アスファルト防水

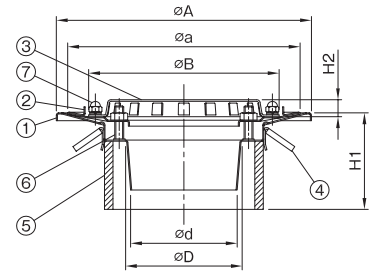
シート防水

ベランダ・廊下用

SROV-CK



- 仕様
- ステンレス製
 - 廊下、踊場用
 - 打込金具を付属しております。
 - ご注文の際に、スラブ厚H₁(コンクリート厚)をご指示ください。記載価格はスラブ厚285mm迄です。それ以上の場合は別途お見積いたします。
 - 部番の化粧ナットは、呼び50と100は2ヶ、呼び65・80は3ヶになります。



寸法表 (mm)

品番 符号	呼び	A	a	B	D	d	H ₁	H ₂	スペーサー		重量 kg	定価
									種類	寸法		
SROV-CK	50	165	145	110	52	45	80	15	VP65	76	0.5	34,240
	75	200	180	150	78	71		29	VP100	106	0.7	41,380
	100	225	205	168	101	94		15	VP125	134	0.9	48,280

※ 65 用は75用ドレインに製品付属の塩ビ変換レデュサーを併用してください。

部番	部品名	材質	備考
①	本体		
②	防水層押え	SUS304	
③	ストレーナ		
④	アンカー		
⑤	スペーサー	塩ビ	
⑥	押えボルト	SUS304	M8 × 50 × 3 本
⑦	化粧ナット		M6

差し込み式 アスファルト防水・シート防水用

ステンレス製

差込接続

アスファルト防水

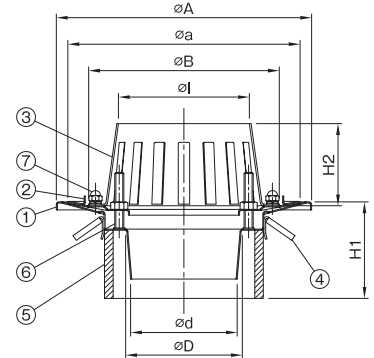
シート防水

中継型

SROV-NK



- 仕様
- ステンレス製
 - バルコニー中継用
 - 打込金具を付属しております。
 - ご注文の際に、スラブ厚H₁(コンクリート厚)をご指示ください。記載価格はスラブ厚285mm迄です。それ以上の場合は別途お見積いたします。
 - 部番の化粧ナットは、呼び50と100は2ヶ、呼び65・80は3ヶになります。



寸法表 (mm)

品番 符号	呼び	A	a	B	D	d	H ₁	H ₂	l	スペーサー		重量 kg	定価
										種類	寸法		
SROV-NK	50	165	145	110	52	45	80	72	62	VP65	76	0.5	34,240
	75	200	180	150	78	71		70	91	VP100	106	0.7	41,380
	100	225	205	168	101	94		71	116	VP125	134	0.9	48,280

※ 65 用は75用ドレインに製品付属の塩ビ変換レデュサーを併用してください。

部番	部品名	材質	備考
①	本体		
②	防水層押え	SUS304	
③	ストレーナ		
④	アンカー		
⑤	スペーサー	塩ビ	
⑥	押えボルト	SUS304	M8 × 50 × 3 本
⑦	化粧ナット		M6



ねじ込み式 モルタル防水・塗膜防水用

ステンレス製

ねじ込接続

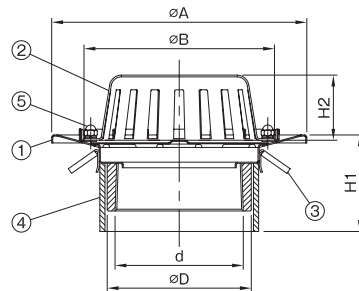
モルタル防水

塗膜防水

ベランダ・廊下用

SRMC-BK

- 仕様
- ステンレス製
 - 屋上、庇、バルコニー用
 - 打込金具を付属しております。
 - ご注文の際に、スラブ厚 H_1 (コンクリート厚)をご指示ください。記載価格はスラブ厚285mm迄です。それ以上の場合は別途お見積いたします。
 - dねじ部はJIS B 0203(管用テーパねじ)です。
 - 部番⑤化粧ナットは、呼び50と100は2ヶ、呼び65・80は3ヶになります。



寸法表 (mm)

品番 符号	呼び	D	ねじ 基準径 d	A	B	H_1	H_2	スペーサー		重量 kg	定価
								種類	寸法		
SRMC-BK	50	68	59.614	165	110	80	47	VP65	76	0.6	42,900
	65	87	75.184	200	150			VP100	106	0.8	46,500
	80	102	87.884	200	150			VP100	106	0.9	52,800
	100	127	113.030	225	168			VP125	134	1.6	69,100

部番	部品名	材質	備考
①	本体		
②	ストレーナ	SUS304	
③	アンカー		
④	スペーサー	塩ビ	
⑤	化粧ナット	SUS304	M6

ねじ込み式 モルタル防水・塗膜防水用

ステンレス製

ねじ込接続

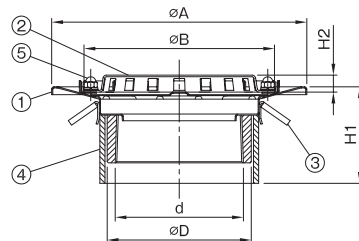
モルタル防水

塗膜防水

ベランダ・廊下用

SRMC-CK

- 仕様
- ステンレス製
 - 廊下、踊場用
 - 打込金具を付属しております。
 - ご注文の際に、スラブ厚 H_1 (コンクリート厚)をご指示ください。記載価格はスラブ厚285mm迄です。それ以上の場合は別途お見積いたします。
 - dねじ部はJIS B 0203(管用テーパねじ)です。
 - 部番⑤化粧ナットは、呼び50と100は2ヶ、呼び65・80は3ヶになります。



寸法表 (mm)

品番 符号	呼び	D	ねじ 基準径 d	A	B	H_1	H_2	スペーサー		重量 kg	定価
								種類	寸法		
SRMC-CK	50	68	59.614	165	110	80	15	VP65	76	0.6	42,900
	65	87	75.184	200	150			VP100	106	0.7	46,500
	80	102	87.884	200	150			VP100	106	0.9	52,800
	100	127	113.030	225	168			VP125	134	1.5	69,100

部番	部品名	材質	備考
①	本体		
②	ストレーナ	SUS304	
③	アンカー		
④	スペーサー	塩ビ	
⑤	化粧ナット	SUS304	M6

ねじ込み式 モルタル防水・塗膜防水用

ステンレス製

ねじ込接続

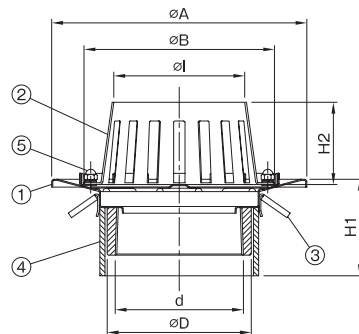
モルタル防水

塗膜防水

中継型

SRMC-NK

- 仕様
- ステンレス製
 - バルコニー中継用
 - 打込金具を付属しております。
 - ご注文の際に、スラブ厚 H_1 (コンクリート厚)をご指示ください。記載価格はスラブ厚285mm迄です。それ以上の場合は別途お見積いたします。
 - dねじ部はJIS B 0203(管用テーパねじ)です。
 - 部番⑤化粧ナットは、呼び50と100は2ヶ、呼び65・80は3ヶになります。



寸法表 (mm)

品番 符号	呼び	D	ねじ 基準径 d	A	B	H_1	H_2	I	スペーサー		重量 kg	定価
									種類	寸法		
SRMC-NK	50	68	59.614	165	110	80	72	62	VP65	76	0.6	42,900
	65	87	75.184	200	150				VP100	106	0.8	46,500
	80	102	87.884	200	150				VP100	106	1.0	52,800
	100	127	113.030	225	168				VP125	134	1.6	69,100

部番	部品名	材質	備考
①	本体		
②	ストレーナ	SUS304	
③	アンカー		
④	スペーサー	塩ビ	
⑤	化粧ナット	SUS304	M6



更に詳しい商品情報・CADデータはWebサイトで!



差し込み式 モルタル防水・塗膜防水用

ステンレス製

差込接続

モルタル防水

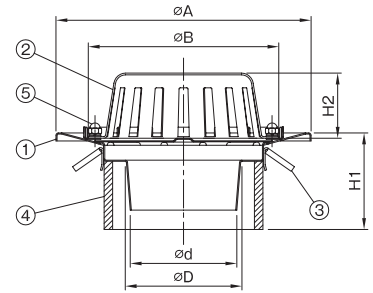
塗膜防水

ベランダ・廊下用

SRMV-BK



- 仕様
- ステンレス製
 - 屋上、庇、バルコニー用
 - 打込金具を付属しております。
 - ご注文の際に、スラブ厚H₁(コンクリート厚)をご指示ください。記載価格はスラブ厚285mm迄です。それ以上の場合は別途お見積いたします。
 - JIS型も製作可能です。お問合せください。
 - 部番⑤化粧ナットは、呼び50と100は2ヶ、呼び65・80は3ヶになります。



寸法表 (mm)

品番 符号	呼び	A	B	D	d	H ₁	H ₂	スペーサー		重量 kg	定価
								種類	近似内径		
SRMV-BK	50	165	110	52	45	80	47	VP65	76	0.4	34,240
	75	200	150	78	71		47	VP100	106	0.6	41,380
	100	225	168	101	94		58	VP125	134	0.8	48,280

※ 65 用は75用ドレインに製品付属の塩ビ変換レデュサーを併用してください。

部番	部品名	材質	備考
①	本体		
②	ストレーナ	SUS304	
③	アンカー		
④	スペーサー	塩ビ	
⑤	化粧ナット	SUS304	M6

排水器具

錆びた類

バルブ・
散水栓
ボックス

グレーチング
&ピットカバー

差し込み式 モルタル防水・塗膜防水用

ステンレス製

差込接続

モルタル防水

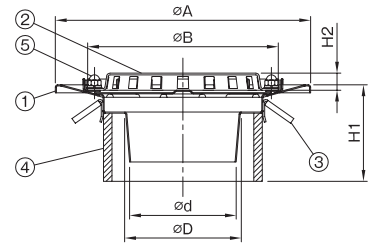
塗膜防水

ベランダ・廊下用

SRMV-CK



- 仕様
- ステンレス製
 - 廊下、踊場用
 - 打込金具を付属しております。
 - ご注文の際に、スラブ厚H₁(コンクリート厚)をご指示ください。記載価格はスラブ厚285mm迄です。それ以上の場合は別途お見積いたします。
 - JIS型も製作可能です。お問合せください。
 - 部番⑤化粧ナットは、呼び50と100は2ヶ、呼び65・80は3ヶになります。



寸法表 (mm)

品番 符号	呼び	A	B	D	d	H ₁	H ₂	スペーサー		重量 kg	定価
								種類	近似内径		
SRMV-CK	50	165	110	52	45	80	15	VP65	76	0.4	34,240
	75	200	150	78	71		29	VP100	106	0.5	41,380
	100	225	168	101	94		15	VP125	134	0.7	48,280

※ 65 用は75用ドレインに製品付属の塩ビ変換レデュサーを併用してください。

部番	部品名	材質	備考
①	本体		
②	ストレーナ	SUS304	
③	アンカー		
④	スペーサー	塩ビ	
⑤	化粧ナット	SUS304	M6

車止め

フロアー
ハッチ

可とう継手

ドレナージ
継手

ルーフトレン

グリース
トラップ

オイル・
プラスタ
トラップ

給水関連

差し込み式 モルタル防水・塗膜防水用

ステンレス製

差込接続

モルタル防水

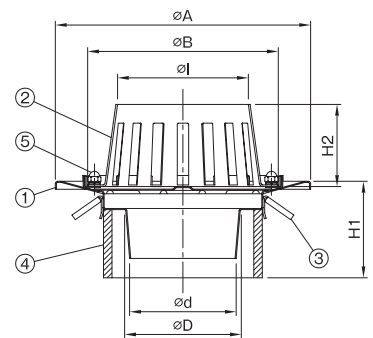
塗膜防水

中継型

SRMV-NK



- 仕様
- ステンレス製
 - バルコニー中継用
 - 打込金具を付属しております。
 - ご注文の際に、スラブ厚H₁(コンクリート厚)をご指示ください。記載価格はスラブ厚285mm迄です。それ以上の場合は別途お見積いたします。
 - JIS型も製作可能です。お問合せください。
 - 部番⑤化粧ナットは、呼び50と100は2ヶ、呼び65・80は3ヶになります。



寸法表 (mm)

品番 符号	呼び	A	B	D	d	H ₁	H ₂	I	スペーサー		重量 kg	定価	
									種類	近似内径			
SRMV-NK	50	165	110	52	45	80	72	62	VP65	76	0.4	34,240	
								70	91	VP100	106	0.6	41,380
	75	200	150	78	71		71	116	125	VP125	134	0.7	48,280
									100	225	168	101	94

※ 65 用は75用ドレインに製品付属の塩ビ変換レデュサーを併用してください。

部番	部品名	材質	備考
①	本体		
②	ストレーナ	SUS304	
③	アンカー		
④	スペーサー	塩ビ	
⑤	化粧ナット	SUS304	M6

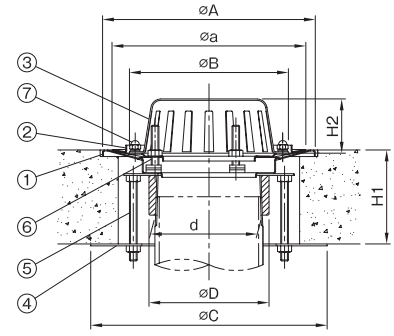
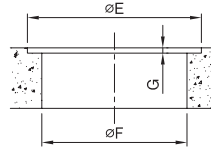


SROC-BA



- 仕様
- ステンレス製
 - ALC工法用
 - 屋上、庇、バルコニー用
 - 押さえクランプ付
 - ご注文の際に、コンクリート厚H₁をご指示ください。記載定価はコンクリート厚200mm迄です。それ以上の場合は別途お見積いたします。
 - dねじ部はJIS B 0203(管用テーパねじ)です。
 - 部番の化粧ナットは、呼び50と100は2ヶ、呼び65・80は3ヶになります。

取付穴寸法



寸法表 (mm)

品番 符号	呼び ^φ	D	ねじ 基準径 d	A	a	B	C	H ₁	H ₂	E	F	G	重量 kg	定価
SROC-BA	50	68	59.614	165	145	110	200	100 λ	47	170	128	7	1.2	86,400
	65	87	75.184	200	180	150	210		47	205	166	6	1.5	105,800
	80	102	87.884	200	180	150	225		47	205	166	6	1.8	110,200
	100	127	113.030	225	205	168	250		58	230	192	7	2.7	143,500

部番	部品名	材質	備考
①	本体	SUS304	
②	防水層押え	SUS304	
③	ストレーナ	SUS304	
④	クランプ板	SUS304	
⑤	取付ボルト	SUS304	M8 × 3本
⑥	押えボルト	SUS304	M8 × 50 × 3本
⑦	化粧ナット	SUS304	M6

ルーフトレンドレン

排水器具

錆鉄ふた類

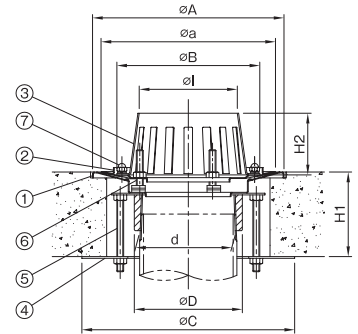
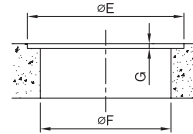
バルブ・散水栓ボックス

SROC-NA



- 仕様
- ステンレス製
 - ALC工法用
 - バルコニー中継用
 - 押さえクランプ付
 - ご注文の際に、コンクリート厚H₁をご指示ください。記載定価はコンクリート厚200mm迄です。それ以上の場合は別途お見積いたします。
 - dねじ部はJIS B 0203(管用テーパねじ)です。
 - 部番の化粧ナットは、呼び50と100は2ヶ、呼び65・80は3ヶになります。

取付穴寸法



寸法表 (mm)

品番 符号	呼び ^φ	D	ねじ 基準径 d	A	a	B	C	H ₁	H ₂	I	E	F	G	重量 kg	定価
SROC-NA	50	68	59.614	165	145	110	200	100 λ	72	62	170	128	7	1.2	86,400
	65	87	75.184	200	180	150	210		70	78	205	166	6	1.5	105,800
	80	102	87.884	200	180	150	225		70	91	205	166	6	1.8	110,200
	100	127	113.030	225	205	168	250		71	116	230	192	7	2.6	143,500

部番	部品名	材質	備考
①	本体	SUS304	
②	防水層押え	SUS304	
③	ストレーナ	SUS304	
④	クランプ板	SUS304	
⑤	取付ボルト	SUS304	M8 × 3本
⑥	押えボルト	SUS304	M8 × 50 × 3本
⑦	化粧ナット	SUS304	M6

グレーチング & ビットカバー

車止め

フローアーハッチ

可とう継手

ドレネージ継手

ルーフトレンドレン

グリーストラップ

オイル・プラスチックトラップ

給水関連

鋳鉄製ルーフトレンドレン

ステンレス製ルーフトレンドレン



差し込み式 ALC工法用 アスファルト・シート防水用

ステンレス製

ALC工法

アスファルト防水

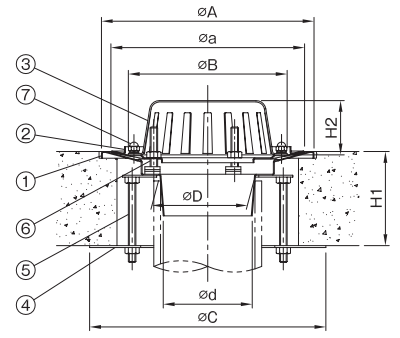
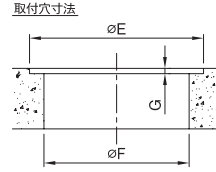
シート防水

ベランダ・廊下用

SROV-BA



- 仕様
- ステンレス製
 - ALC工法用
 - 屋上、庇、バルコニー用
 - 押さえクランプ付
 - ご注文の際に、コンクリート厚H₁をご指示ください。記載定価はコンクリート厚200mm迄です。それ以上の場合は別途お見積いたします。
 - dねじ部はJIS B 0203(管用テーパねじ)です。
 - 部番の化粧ナットは、呼び50と100は2ケ、呼び65・80は3ケになります。



部番	部品名	材質	備考
①	本体	SUS304	
②	防水層押え	SUS304	
③	ストレーナ	SUS304	
④	クランプ板	SUS304	
⑤	取付ボルト	SUS304	M8 × 3本
⑥	押えボルト	SUS304	M8 × 50 × 3本
⑦	化粧ナット	SUS304	M6

寸法表 (mm)

品番		A	a	B	D	d	C	H ₁	H ₂	E	F	G	重量 kg	定価
符号	呼び													
SROV-BA	50	165	145	110	52	45	200	100	47	170	128	7	1.0	56,700
	75	200	180	150	78	71	225		47	205	166	6	1.3	69,100
	100	225	205	168	101	94	250		58	230	192	7	1.8	76,800

排水器具

錆びた類

バルブ・散水栓ボックス

グレーチング & ビットカバー

差し込み式 ALC工法用アスファルト防水・シート防水用

ステンレス製

ALC工法

アスファルト防水

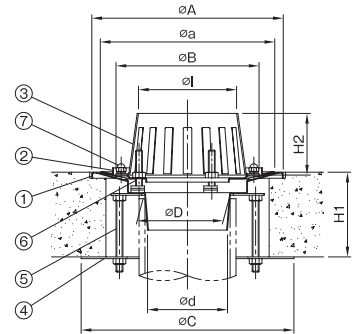
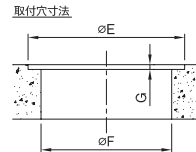
シート防水

中継型

SROV-NA



- 仕様
- ステンレス製
 - ALC工法用
 - バルコニー中継用
 - 押さえクランプ付
 - ご注文の際に、コンクリート厚H₁をご指示ください。記載定価はコンクリート厚200mm迄です。それ以上の場合は別途お見積いたします。
 - dねじ部はJIS B 0203(管用テーパねじ)です。
 - 部番の化粧ナットは、呼び50と100は2ケ、呼び65・80は3ケになります。



部番	部品名	材質	備考
①	本体	SUS304	
②	防水層押え	SUS304	
③	ストレーナ	SUS304	
④	クランプ板	SUS304	
⑤	取付ボルト	SUS304	M8 × 3本
⑥	押えボルト	SUS304	M8 × 50 × 3本
⑦	化粧ナット	SUS304	M6

寸法表 (mm)

品番		A	a	B	D	d	C	H ₁	H ₂	I	E	F	G	重量 kg	定価
符号	呼び														
SROV-NA	50	165	145	110	52	45	200	100	47	62	170	128	7	1.0	56,700
	75	200	180	150	78	71	225		47	91	205	166	6	1.3	69,100
	100	225	205	168	101	94	250		58	116	230	192	7	1.7	76,800

車止め

フロアーハッチ

可とう継手

ドレナージ継手

ルーフトレンドレン

グリーストラップ

オイル・プラスチックトラップ

給水関連

鋳鉄製ルーフトレンドレン

ステンレス製ルーフトレンドレン



ステンレス製

デッキプレート用

アスファルト防水

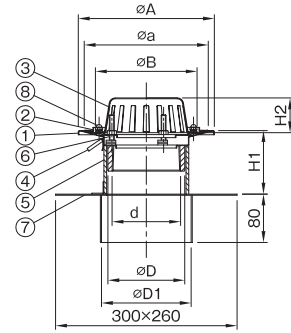
シート防水

ベランダ・廊下用

SROC-BD



- 仕様
- ステンレス製
 - デッキプレート打込工法用
 - 屋上、庇、バルコニー用
 - 打込金具を付属しております。
 - ご注文の際に、スラブ厚H₁(コンクリート厚)をご指示ください。記載定価はスラブ厚200mm迄です。それ以上の場合は別途お見積いたします。
 - dねじ部はJIS B 0203(管用テーパねじ)です。
 - 部番⑧化粧ナットは、呼び50と100は2ヶ、呼び65・80は3ヶになります。



寸法表 (mm)

品番 符号	呼び	D	ねじ 基準径 d	D ₁	A	a	B	H ₁	H ₂	スペーサー		重量 kg	定価
										種類	近辺径		
SROC-BD	50	68	59.614	94	165	145	110	}	47	VP65	76	2.4	71,000
	65	87	75.184	123	200	180	150		47	VP100	106	2.7	76,300
	80	102	87.884	123	200	180	150		47	VP100	106	2.8	88,500
	100	127	113.030	148	225	205	168		58	VP125	134	3.5	98,700

部番	部品名	材質	備考
①	本体	SUS304	
②	防水層押え	SUS304	
③	ストレーナ	SUS304	
④	アンカー	SUS304	
⑤	スペーサー	塩ビ	
⑥	押えボルト	SUS304	M8 × 50 × 3 本
⑦	取付金具	SUS304	
⑧	化粧ナット	SUS304	M6

ルーフトレンドレン

排水器具

錆鉄ふた類

バルブ・散水栓ボックス

ステンレス製

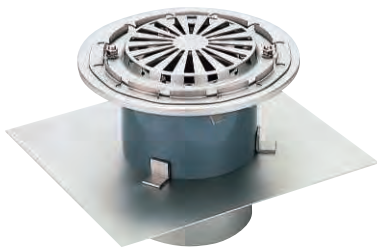
デッキプレート用

アスファルト防水

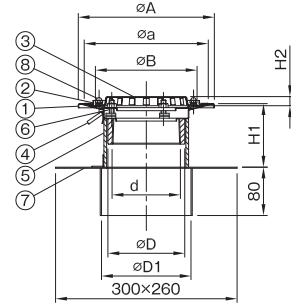
シート防水

ベランダ・廊下用

SROC-CD



- 仕様
- ステンレス製
 - デッキプレート打込工法用
 - 廊下、踊場用
 - 打込金具を付属しております。
 - ご注文の際に、スラブ厚H₁(コンクリート厚)をご指示ください。記載定価はスラブ厚200mm迄です。それ以上の場合は別途お見積いたします。
 - dねじ部はJIS B 0203(管用テーパねじ)です。
 - 部番⑧化粧ナットは、呼び50と100は2ヶ、呼び65・80は3ヶになります。



寸法表 (mm)

品番 符号	呼び	D	ねじ 基準径 d	D ₁	A	a	B	H ₁	H ₂	スペーサー		重量 kg	定価
										種類	近辺径		
SROC-CD	50	68	59.614	94	165	145	110	}	15	VP65	76	2.4	71,000
	65	87	75.184	123	200	180	150		29	VP100	106	2.6	76,300
	80	102	87.884	123	200	180	150		29	VP100	106	2.7	88,500
	100	127	113.030	148	225	205	168		15	VP125	134	3.4	98,700

部番	部品名	材質	備考
①	本体	SUS304	
②	防水層押え	SUS304	
③	ストレーナ	SUS304	
④	アンカー	SUS304	
⑤	スペーサー	塩ビ	
⑥	押えボルト	SUS304	M8 × 50 × 3 本
⑦	取付金具	SUS304	
⑧	化粧ナット	SUS304	M6

グレーチング & ビットカバー

車止め

フローアーハッチ

可とう継手

ドレネージ継手

ルーフトレンドレン

グリーストラップ

オイル・プラスタトラップ

ステンレス製

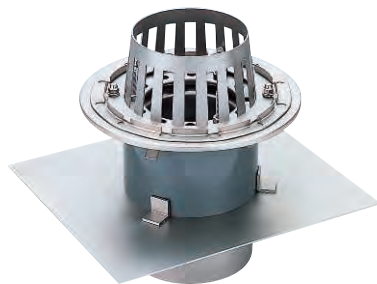
デッキプレート用

アスファルト防水

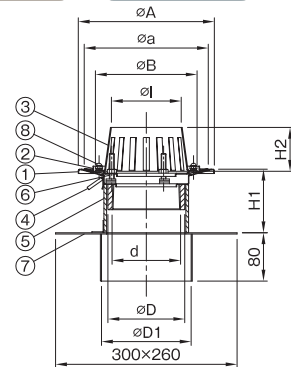
シート防水

中継型

SROC-ND



- 仕様
- ステンレス製
 - デッキプレート打込工法用
 - バルコニー中継用
 - 打込金具が付属されております。
 - ご注文の際に、スラブ厚H₁(コンクリート厚)をご指示ください。記載定価はスラブ厚200mm迄です。それ以上の場合は別途お見積いたします。
 - dねじ部は JIS B 0203(管用テーパねじ)です。
 - 部番⑧化粧ナットは、呼び50と100は2ヶ、呼び65・80は3ヶになります。



寸法表 (mm)

品番 符号	呼び	D	ねじ 基準径 d	D ₁	A	a	B	H ₁	H ₂	スペーサー		重量 kg	定価
										種類	近辺径		
SROC-ND	50	68	59.614	94	165	145	110	}	72	VP65	76	2.4	71,000
	65	87	75.184	123	200	180	150		70	VP100	106	2.7	76,300
	80	102	87.884	123	200	180	150		70	VP100	106	2.8	88,500
	100	127	113.030	148	225	205	168		71	VP125	134	3.4	98,700

部番	部品名	材質	備考
①	本体	SUS304	
②	防水層押え	SUS304	
③	ストレーナ	SUS304	
④	アンカー	SUS304	
⑤	スペーサー	塩ビ	
⑥	押えボルト	SUS304	M8 × 50 × 3 本
⑦	取付金具	SUS304	
⑧	化粧ナット	SUS304	M6

錆鉄製ルーフトレンドレン

ステンレス製ルーフトレンドレン

給水関連



更に詳しい商品情報・CADデータはWebサイトで!



差し込み式 デッキプレート打込用 アスファルト・シート防水用

SROV-BD

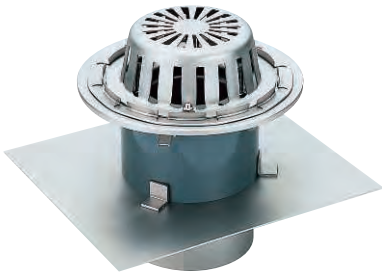
ステンレス製

デッキプレート用

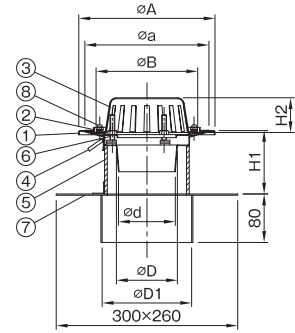
アスファルト防水

シート防水

ベランダ・廊下用



- 仕様
- ステンレス製
 - デッキプレート打込工法用
 - 屋上、庇、バルコニー用
 - 打込金具を付属しております。
 - ご注文の際に、スラブ厚H₁(コンクリート厚)をご指示ください。記載定価はスラブ厚200mm迄です。それ以上の場合は別途お見積いたします。
 - 部番⑧化粧ナットは、呼び50と100は2ヶ、呼び65・80は3ヶになります。



部番	部品名	材質	備考
①	本体	SUS304	
②	防水層押え	SUS304	
③	ストレーナ	SUS304	
④	アンカー	SUS304	
⑤	スペーサー	塩ビ	
⑥	押えボルト	SUS304	M8 × 50 × 3 本
⑦	取付金具	SUS304	
⑧	化粧ナット	SUS304	M6

寸法表 (mm)

品番 符号	呼び	A	a	B	D	d	D ₁	H ₁	H ₂	スペーサー		重量 kg	定価
										種類	近径内径		
SROV-BD	50	165	145	110	52	45	94	50	47	VP65	76	2.2	52,800
	75	200	180	150	78	71	123		47	VP100	106	2.3	64,300
	100	225	205	168	101	94	148		58	VP125	134	2.6	76,100

差し込み式 デッキプレート打込用 アスファルト・シート防水用

SROV-CD

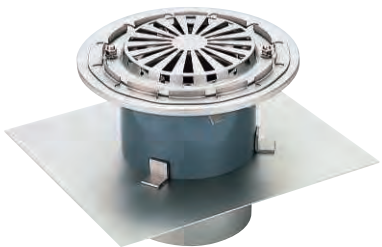
ステンレス製

デッキプレート用

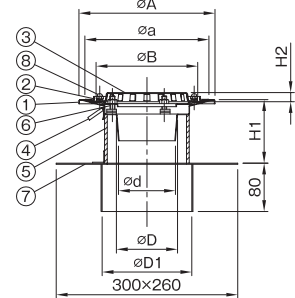
アスファルト防水

シート防水

ベランダ・廊下用



- 仕様
- ステンレス製
 - デッキプレート打込工法用
 - 廊下、踊場用
 - 打込金具を付属しております。
 - ご注文の際に、スラブ厚H₁(コンクリート厚)をご指示ください。記載定価はスラブ厚200mm迄です。それ以上の場合は別途お見積いたします。
 - 部番⑧化粧ナットは、呼び50と100は2ヶ、呼び65・80は3ヶになります。



部番	部品名	材質	備考
①	本体	SUS304	
②	防水層押え	SUS304	
③	ストレーナ	SUS304	
④	アンカー	SUS304	
⑤	スペーサー	塩ビ	
⑥	押えボルト	SUS304	M8 × 50 × 3 本
⑦	取付金具	SUS304	
⑧	化粧ナット	SUS304	M6

寸法表 (mm)

品番 符号	呼び	A	a	B	D	d	D ₁	H ₁	H ₂	スペーサー		重量 kg	定価
										種類	近径内径		
SROV-CD	50	165	145	110	52	45	94	50	15	VP65	76	2.2	52,800
	75	200	180	150	78	71	123		29	VP100	106	2.3	64,300
	100	225	205	168	101	94	148		15	VP125	134	2.5	76,100

差し込み式 デッキプレート打込用 アスファルト・シート防水用

SROV-ND

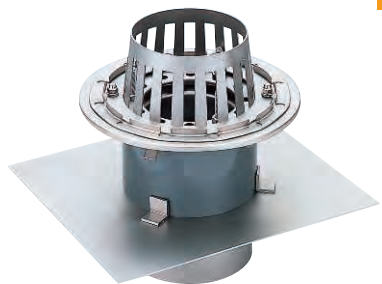
ステンレス製

デッキプレート用

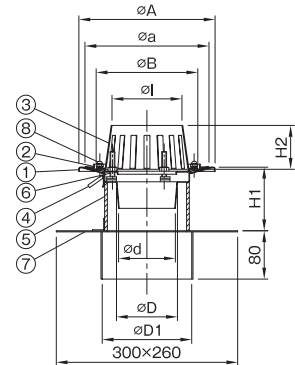
アスファルト防水

シート防水

中継型



- 仕様
- ステンレス製
 - デッキプレート打込工法用
 - バルコニー中継用
 - 打込金具を付属しております。
 - ご注文の際に、スラブ厚H₁(コンクリート厚)をご指示ください。記載定価はスラブ厚200mm迄です。それ以上の場合は別途お見積いたします。
 - 部番⑧化粧ナットは、呼び50と100は2ヶ、呼び65・80は3ヶになります。



部番	部品名	材質	備考
①	本体	SUS304	
②	防水層押え	SUS304	
③	ストレーナ	SUS304	
④	アンカー	SUS304	
⑤	スペーサー	塩ビ	
⑥	押えボルト	SUS304	M8 × 50 × 3 本
⑦	取付金具	SUS304	
⑧	化粧ナット	SUS304	M6

寸法表 (mm)

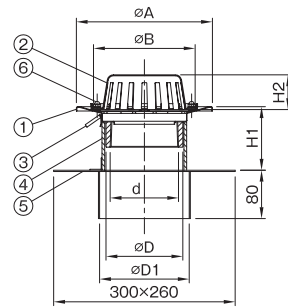
品番 符号	呼び	A	a	B	D	d	D ₁	H ₁	H ₂	I	スペーサー		重量 kg	定価
											種類	近径内径		
SROV-ND	50	165	145	110	52	45	94	50	72	62	VP65	76	2.2	52,800
	75	200	180	150	78	71	123		70	91	VP100	106	2.3	64,300
	100	225	205	168	101	94	148		71	116	VP125	134	2.5	76,100



SRMC-BD



- 仕様
- ステンレス製
 - デッキプレート打込工法用
 - 屋上、庇、バルコニー用
 - 打込金具を付属しております。
 - ご注文の際に、スラブ厚H₁(コンクリート厚)をご指示ください。記載定価はスラブ厚200mm迄です。それ以上の場合は別途お見積いたします。
 - dねじ部はJIS B 0203(管用テーパねじ)です。
 - 部番⑥化粧ナットは、呼び50と100は2ヶ、呼び65・80は3ヶになります。

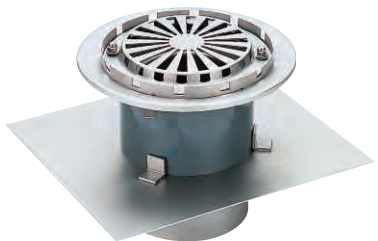


寸法表 (mm)

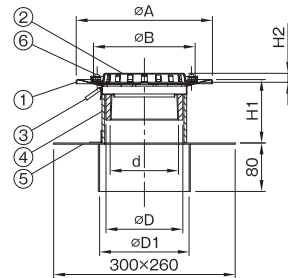
品番 符号	呼び	D	ねじ 基準径 d	D ₁	A	B	H ₁	H ₂	スペーサー		重量 kg	定価
									種類	寸法		
SRMC-BD	50	68	59.614	94	165	110	50	47	VP65	76	2.3	50,900
	65	87	75.184	123	200	150			VP100	106	2.5	54,500
	80	102	87.884	123	200	150			VP100	106	2.5	63,400
	100	127	113.030	148	225	168			VP125	134	3.2	81,300

部番	部品名	材質	備考
①	本体	SUS304	
②	ストレーナ	SUS304	
③	アンカー	SUS304	
④	スペーサー	塩ビ	
⑤	取付金具	SUS304	
⑥	化粧ナット	SUS304	M6

SRMC-CD



- 仕様
- ステンレス製
 - デッキプレート打込工法用
 - 廊下、踊場用
 - 打込金具を付属しております。
 - ご注文の際に、スラブ厚H₁(コンクリート厚)をご指示ください。記載定価はスラブ厚200mm迄です。それ以上の場合は別途お見積いたします。
 - dねじ部はJIS B 0203(管用テーパねじ)です。
 - 部番⑥化粧ナットは、呼び50と100は2ヶ、呼び65・80は3ヶになります。

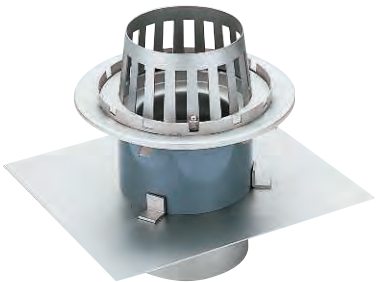


寸法表 (mm)

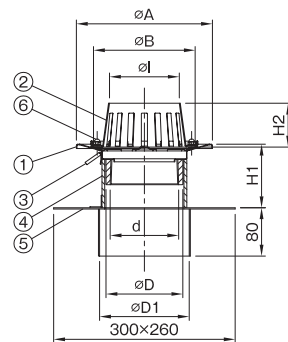
品番 符号	呼び	D	ねじ 基準径 d	D ₁	A	B	H ₁	H ₂	スペーサー		重量 kg	定価
									種類	寸法		
SRMC-CD	50	68	59.614	94	165	110	50	15	VP65	76	2.3	50,900
	65	87	75.184	123	200	150			VP100	106	2.4	54,500
	80	102	87.884	123	200	150			VP100	106	2.5	63,400
	100	127	113.030	148	225	168			VP125	134	3.1	81,300

部番	部品名	材質	備考
①	本体	SUS304	
②	ストレーナ	SUS304	
③	アンカー	SUS304	
④	スペーサー	塩ビ	
⑤	取付金具	SUS304	
⑥	化粧ナット	SUS304	M6

SRMC-ND



- 仕様
- ステンレス製
 - デッキプレート打込工法用
 - バルコニー中継用
 - 打込金具を付属しております。
 - ご注文の際に、スラブ厚H₁(コンクリート厚)をご指示ください。記載定価はスラブ厚200mm迄です。それ以上の場合は別途お見積いたします。
 - dねじ部はJIS B 0203(管用テーパねじ)です。
 - 部番⑥化粧ナットは、呼び50と100は2ヶ、呼び65・80は3ヶになります。



寸法表 (mm)

品番 符号	呼び	D	ねじ 基準径 d	D ₁	A	B	H ₁	H ₂	I	スペーサー		重量 kg	定価
										種類	寸法		
SRMC-ND	50	68	59.614	94	165	110	50	72	62	VP65	76	2.3	50,900
	65	87	75.184	123	200	150			70	VP100	106	2.5	54,500
	80	102	87.884	123	200	150			70	VP100	106	2.6	63,400
	100	127	113.030	148	225	168			71	VP125	134	3.2	81,300

部番	部品名	材質	備考
①	本体	SUS304	
②	ストレーナ	SUS304	
③	アンカー	SUS304	
④	スペーサー	塩ビ	
⑤	取付金具	SUS304	
⑥	化粧ナット	SUS304	M6

排水器具

錆鉄ふた類

バルブ・
散水栓
ボックス

グレーチング
& ビットカバー

車止め

フローア
ハッチ

可とう継手

ドレネージ
継手

ルーフトレンドレン

グリース
トラップ

オイル・
プラスタ
トラップ

給水関連

錆鉄製
ルーフトレンドレン

ステンレス製
ルーフトレンドレン



差し込み式 デッキプレート打込用 モルタル・塗膜防水用

SRMV-BD

ステンレス製

デッキプレート用

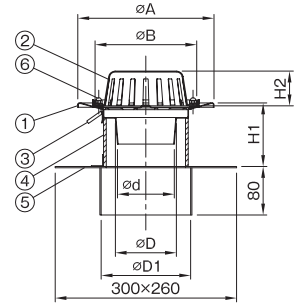
モルタル防水

塗膜防水

ベランダ・廊下用



- 仕様
- ステンレス製
 - デッキプレート打込工法用
 - 屋上、庇、バルコニー用
 - 打込金具を付属しております。
 - ご注文の際に、スラブ厚H₁(コンクリート厚)をご指示ください。記載定価はスラブ厚200mm迄です。それ以上の場合は別途お見積いたします。
 - 部番⑥化粧ナットは、呼び50と100は2ヶ、呼び65・80は3ヶになります。



排水器具

寸法表 (mm)

品番 符号	呼び	A	B	D	d	D ₁	H ₁	H ₂	スペーサー		重量 kg	定価
									種類	近似内径		
SRMV-BD	50	165	110	52	45	94	50 }	47	VP65	76	2.1	39,100
	75	200	150	78	71	123		47	VP100	106	2.2	48,000
	100	225	168	101	94	148		58	VP125	134	2.4	57,100

部番	部品名	材質	備考
①	本体	SUS304	
②	ストレーナ	SUS304	
③	アンカー	SUS304	
④	スペーサー	塩ビ	
⑤	取付金具	SUS304	
⑥	化粧ナット	SUS304	M6

錆びた類

バルブ・
散水栓
ボックス

グレーチング
&ピットカバー

差し込み式 デッキプレート打込用 モルタル・塗膜防水用

SRMV-CD

ステンレス製

デッキプレート用

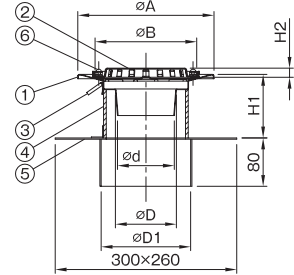
モルタル防水

塗膜防水

ベランダ・廊下用



- 仕様
- ステンレス製
 - デッキプレート打込工法用
 - 廊下、踊場用
 - 打込金具を付属しております。
 - ご注文の際に、スラブ厚H₁(コンクリート厚)をご指示ください。記載定価はスラブ厚200mm迄です。それ以上の場合は別途お見積いたします。
 - 部番⑥化粧ナットは、呼び50と100は2ヶ、呼び65・80は3ヶになります。



車止め

フロアー
ハッチ

可とう継手

ドレナージ
継手

ルーフトレン

寸法表 (mm)

品番 符号	呼び	A	B	D	d	D ₁	H ₁	H ₂	スペーサー		重量 kg	定価
									種類	近似内径		
SRMV-CD	50	165	110	52	45	94	50 }	15	VP65	76	2.1	39,100
	75	200	150	78	71	123		29	VP100	106	2.1	48,000
	100	225	168	101	94	148		15	VP125	134	2.3	57,100

部番	部品名	材質	備考
①	本体	SUS304	
②	ストレーナ	SUS304	
③	アンカー	SUS304	
④	スペーサー	塩ビ	
⑤	取付金具	SUS304	
⑥	化粧ナット	SUS304	M6

グリース
トラップ

オイル・
プラスチック
トラップ

給水関連

差し込み式 デッキプレート打込用 モルタル・塗膜防水用

SRMV-ND

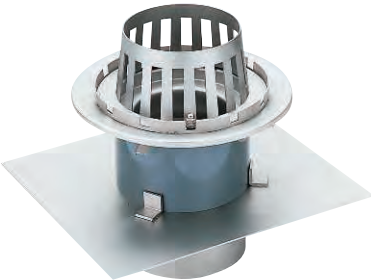
ステンレス製

デッキプレート用

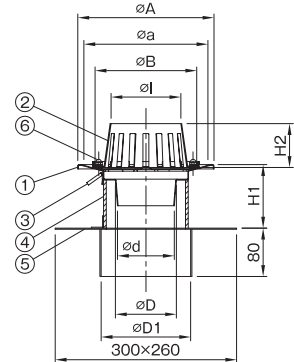
モルタル防水

塗膜防水

中継型



- 仕様
- ステンレス製
 - デッキプレート打込工法用
 - バルコニー中継用
 - 打込金具を付属しております。
 - ご注文の際に、スラブ厚H₁(コンクリート厚)をご指示ください。記載定価はスラブ厚200mm迄です。それ以上の場合は別途お見積いたします。
 - 部番⑥化粧ナットは、呼び50と100は2ヶ、呼び65・80は3ヶになります。



錆びた類
ルーフトレン

ステンレス製
ルーフトレン

寸法表 (mm)

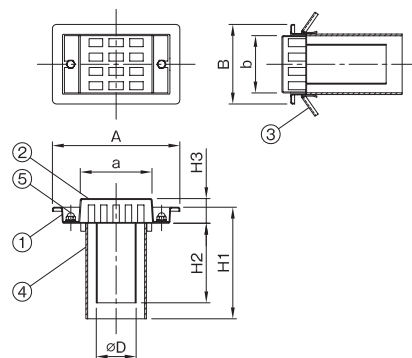
品番 符号	呼び	A	B	D	d	D ₁	H ₁	H ₂	l	スペーサー		重量 kg	定価
										種類	近似内径		
SRMV-ND	50	165	110	52	45	94	50 }	72	62	VP65	76	2.1	39,100
	75	200	150	78	71	123		70	91	VP100	106	2.2	48,000
	100	225	168	101	94	148		71	116	VP125	134	2.3	57,100

部番	部品名	材質	備考
①	本体	SUS304	
②	ストレーナ	SUS304	
③	アンカー	SUS304	
④	スペーサー	塩ビ	
⑤	取付金具	SUS304	
⑥	化粧ナット	SUS304	M6



SRMSV-DK

- 仕様 ●ステンレス製・角型
 ●底、パルコニー、廊下、踊場用
 ●打込金具を付属しております。
 ●ご注文の際に、スラブ厚H₁(コンクリート厚)をご指示ください。記載定価はスラブ厚200mm迄です。それ以上の場合は別途お見積いたします。



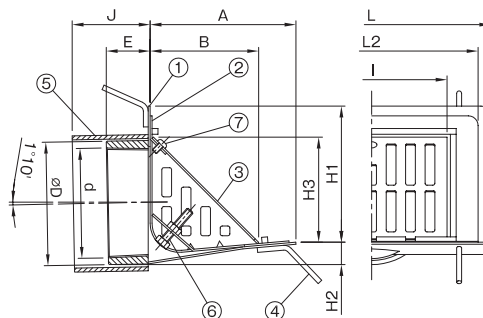
寸法表 (mm)

品番 符号	呼び	A	a	B	b	D	H ₁	H ₂	H ₃	スペーサー		重量 kg	定価
										種類	近似径		
SRMSV-DK	50	160	90	100	72	50	140	100	31	VU65	71	0.5	32,200
	75	180	110	138	110	76.3	∅	100	31	VU100	107	0.8	39,600

部番	部品名	材質	備考
①	本体	SUS304	
②	ストレーナ	SUS304	
③	アンカー	SUS304	
④	スペーサー	塩ビ	
⑤	化粧ナット	SUS304	M6 × 2 ケ

SROH-TK

- 仕様 ●ステンレス製
 ●横型(屋上、パルコニー用)
 ●打込金具を付属しております。
 ●ご注文の際に、パラペット厚J(コンクリート厚)をご指示ください。
 記載価格はパラペット厚285mm迄です。それ以上の場合は別途お見積いたします。
 ●dねじ部は、JIS B 0203(管用テーパねじ)です。
 ●呼び150のスペーサーはステンレス製です。



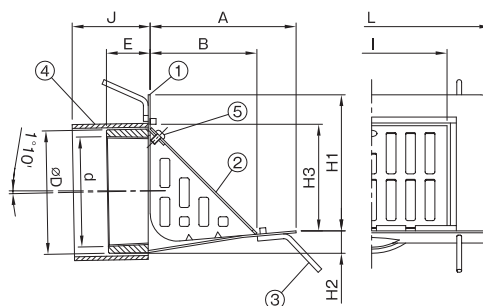
寸法表 (mm)

品番 符号	呼び	D	ねじ 基準径 d	A	B	E	L	L ₂	I	J	H ₁	H ₂	H ₃	スペーサー		重量 kg	定価
														種類	近似径		
SROH-TK	50	68	59.614	120	84	35	215	191	125	100	110	20	80	VP65	76	1.9	92,600
	65	87	75.184	120	84	35	215	191	125		110	20	80	VP100	106	2.0	97,700
	80	102	87.884	140	99	39	230	204	140		130	20	95	VP100	106	2.5	106,600
	100	127	113.030	150	112	45	245	219	155		140	23	108	VP125	134	3.2	115,900
	125	154	138.430	180	144	48	275	255	185		170	26	140	VP150	165	4.4	225,900
	150	180	163.830	215	171	52	320	300	210		200	29	170	SUS304	212	5.5	272,600

部番	部品名	材質	備考
①	本体		
②	防水層押え	SUS304	
③	ストレーナ		
④	アンカー		
⑤	スペーサー	塩ビ / SUS304	
⑥	押えボルト	SUS304	M8 × 50 × 2 本
⑦	止めねじ		M6 × 10 × 1 本

SRMH-TK

- 仕様 ●ステンレス製
 ●横型(屋上、パルコニー用)
 ●打込金具を付属しております。
 ●ご注文の際に、パラペット厚J(コンクリート厚)をご指示ください。
 記載価格はパラペット厚285mm迄です。それ以上の場合は別途お見積いたします。
 ●dねじ部は、JIS B 0203(管用テーパねじ)です。
 ●呼び150のスペーサーはステンレス製です。



寸法表 (mm)

品番 符号	呼び	D	ねじ基準径 d	A	B	E	L	I	J	H ₁	H ₂	H ₃	スペーサー		重量 kg	定価
													種類	近似径		
SRMH-TK	50	68	59.614	120	84	35	215	125	100	110	20	80	VP65	76	1.4	71,000
	65	87	75.184	120	84	35	215	125		110	20	80	VP100	106	1.5	84,000
	80	102	87.884	140	99	39	230	140		130	20	95	VP100	106	1.9	92,400
	100	127	113.030	150	112	45	245	155		140	23	108	VP125	134	2.5	98,400
	125	154	138.430	180	144	48	275	185		170	26	140	VP150	165	3.5	206,400
	150	180	163.830	215	171	52	320	210		200	29	170	SUS304	212	4.0	246,500

部番	部品名	材質	備考
①	本体		
②	ストレーナ	SUS304	
③	アンカー		
④	スペーサー	塩ビ / SUS304	
⑤	止めねじ	SUS304	M6 × 10 × 1 本

排水器具

錆鉄ふた類

バルブ・
散水栓
ボックス

グレーチング
& ビットカバー

車止め

フローアー
ハッチ

可とう継手

ドレネージ
継手

ルーフトレンドレン

グリース
トラップ

オイル・
プラスタ
トラップ

給水関連

錆鉄製
ルーフトレンドレン

ステンレス製
ルーフトレンドレン



グリース阻集器

ステンレス製グリース阻集器・・・330～345

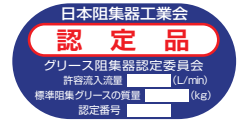
FRP製グリース阻集器・・・346～352

床置き型グリース阻集器・・・353～354



最新規格適合

新型グリース阻集器 (NXシリーズ)



空気調和・衛生工学会の規格 (SHASE-S217-2016) に適合・日本阻集器工業会認定品

特長

設置面積 **最大41%ダウン** 槽内容積 **最大48%ダウン**

※平均 27%ダウン

※平均 40%ダウン

※当社従来品 (GF-P シリーズ・HGR-V250～375P) と最新型 HGR-NX_P シリーズを性能同等品で比較した値です。

一例

従来のグリース阻集器
(GF3-180PA-US 許容流入流量 135L/min)
槽寸：1000L×600W×600H 槽内容積：360ℓ
マンホール寸法：1100L×720W

コンパクトに

新型 NX グリース阻集器
(HGR-NX120P 許容流入流量 120L/min)
槽寸：820L×450W×550H 槽内容積：185.3ℓ
マンホール寸法：908L×508W

■許容流入流量が実水量比およそ 150%

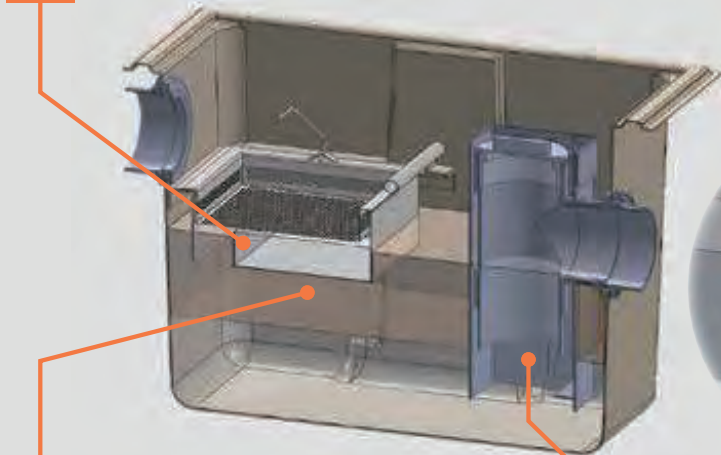
※貯留水量より許容流入流量が大

■コンパクトなのでレイアウトの自由度が大

■槽が浅く、清掃し易く、安全

高性能を実現した新発想の分離システム

I 仕切板は特殊構造により、バスケット槽内の流れの勢いを抑え、油の細分化を防止すると共に、越流板が均一に流速を制御します。



SUS 製阻集器の
トラップ部
特許第 6688541 号



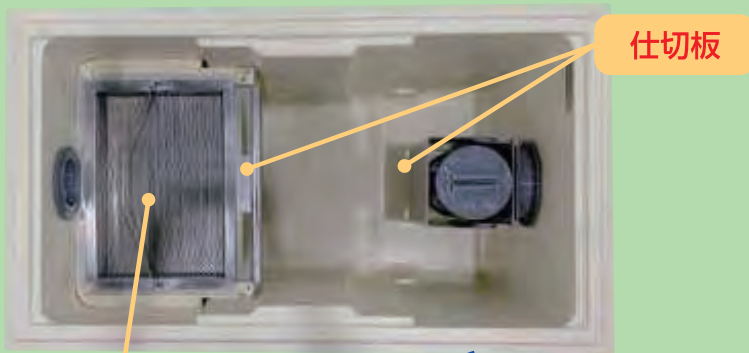
II 大きな分離槽を確保することで、油の浮上分離を促します。

III 独自の構造により、サイホン現象による油の流出を防止します。

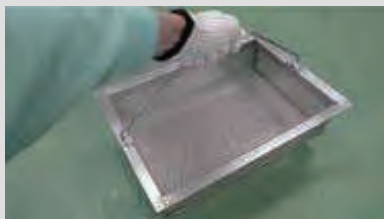


丈夫で清掃し易いシンプル構造

- ・部品点数が少なく取り外し、取り付けが容易



- ・バスケット
バケツ型取手で残渣の廃棄が容易



運搬時



残渣廃棄時

- ・部品を全て外せば
まるごと掃除が可能



凹凸部が少なく、
清掃がらく!

空気調和・衛生工学会規格 (SHASE-S217-2016) 性能基準

1. 阻集効率

阻集効率	
5回分(各回)の阻集効率	累積阻集効率
90%以上	95%以上
堆積残さ流出確認検査	
累積阻集効率が98%以上	

2. バスケット容量の基準

バスケットの容量
許容流入流量の5%以上

3. 隔板設置基準

構造基準
隔板は、...使用し、原則として、中間部とトラップを含む流出部との間には隔板を設け、かつ、その隔板は、トラップ流入口より深い位置とする。

※上記は性能に関わる規格の主要部分を抜粋したものです。



日本阻集器工業会とは?

主にグリース阻集器の普及とその適切な選定・施工・維持管理の広報活動を通じて、環境行政への協力・自然環境の維持に貢献することを目的とした製造メーカーの団体です。官公庁、関係学会、関連団体とも協力し、阻集器に関する基準作りや研究を行い、空気調和・衛生工学会規格によるグリース阻集器の認定を行っています。

排水器具

鑄鉄ふた類

バルブ・
散水栓
ボックス

グレーチング
&ピットカバー

車止め

フロアー
ハッチ

可とう継手

ドレネージ
継手

ルーフトレン

グリース
トラップ

オイル・
プラスチック
トラップ

給水関連

ステンレス製
グリース
阻集器

FRP製
グリース
阻集器

床置き型
グリース
阻集器



更に詳しい商品情報・CADデータはWebサイトで!

DRAIN FULL LINE CATALOG 2024



グリース阻集器の選定

■店舗全面積に基づく選定

① 流入流量の計算法

$$Q = A \times W_m \times \frac{n}{n_o} \times \frac{1}{t} \times k$$

Q: 流入流量 [L/min]
A: 店舗全面積 [㎡]
W_m: 店舗全面積 1㎡・1日当たりの使用水量 (標準値を表-1に示す) [L/(㎡・日)]
n: 回転数 (標準値を表-3に示す) [人/(席・日)]
n_o: 修正回転数 (標準値を表-2に示す) [人/(席・日)]
t: 1日当たりのちゅう房使用時間 (標準値を表-1に示す) [min/日]
k: 危険率を用いて定めたとときの流量の平均流量に対する倍率 [倍]

② 阻集グリース及び堆積残さの質量の計算法

$$G = G_u + G_b$$

G: 阻集グリース及び堆積残さの質量 [kg]
G_u: 阻集グリースの質量 [kg]
G_b: 堆積残さの質量 [kg]

③ .1 阻集グリースの質量

$$G_u = A \times g_u \times \frac{n}{n_o} \times i_u \times C_2$$

G_u: 阻集グリースの質量 [kg]
A: 店舗全面積 [㎡]
g_u: 店舗全面積 1㎡・1日当たりの阻集グリースの質量 (標準値を表-1に示す) [g/(㎡・日)]
n: 回転数 (標準値を表-3に示す) [人/(席・日)]
n_o: 修正回転数 (標準値を表-2に示す) [人/(席・日)]
i_u: 阻集グリースの掃除周期 (推奨値を表-3に示す) [日]
C₂: 定数 (=10⁻³) [kg/g]

④ .2 堆積残さの質量

$$G_b = A \times g_b \times \frac{n}{n_o} \times i_b \times C_2$$

G_b: 堆積残さの質量 [kg]
A: 店舗全面積 [㎡]
g_b: 店舗全面積 1㎡・1日当たりの堆積残さの質量 (標準値を表-1に示す) [g/(㎡・日)]
n: 回転数 (標準値を表-3に示す) [人/(席・日)]
n_o: 修正回転数 (標準値を表-2に示す) [人/(席・日)]
i_b: 堆積残さの掃除周期 (推奨値を表-3に示す) [日]
C₂: 定数 (=10⁻³) [kg/g]

表-1 各因子の標準値

因子	W _m	t※	k	g _u	g _b	
	店舗全面積 1㎡・1日当たりの使用水量 [L/(㎡・日)]	1日当たりのちゅう房使用時間 [min/日]	危険率を用いて定めたとときの流量の平均流量に対する倍率 [倍]	店舗全面積 1㎡・1日当たりの阻集グリースの質量 [g/(㎡・日)]	店舗全面積 1㎡・1日当たりの堆積残さの質量 [g/(㎡・日)]	
中国(中華)料理	130	720	3.5	18.0	8.0	
	洋食			95	9.5	3.5
	和食			100	7.0	2.5
	ラーメン			150	19.5	7.5
	そば・うどん			150	9.0	3.0
軽食	90			6.0	2.0	
喫茶	85			3.5	1.5	
ファーストフード	20			3.0	1.0	
社員・従業員食堂	90			600	6.5	3.0
	学生食堂				45	3.0

注 ※1日当たりの使用時間が前もってわかっている場合は、その時間を1日当たりのちゅう房使用時間としてもよい。

表-2 修正回転数の標準値

因子	n _o : 修正回転数 [人/(席・日)]																
	ちゅう房を含む店舗全面積 [㎡] ※																
	25	50	75	100	125	150	175	200	250	300	400	500	600	700	800	1000	1500
中国(中華)料理	—	—	3.1	3.1	3.2	3.3	3.3	3.4	3.4	3.4	—	—	—	—	—	—	—
洋食	—	—	—	2.0	2.1	2.3	2.4	2.6	2.8	2.9	3.1	3.2	3.3	3.3	3.4	—	—
和食	—	—	2.1	2.3	2.5	2.6	2.7	2.8	2.9	3.0	3.2	—	—	—	—	—	—
ラーメン	—	3.1	3.9	4.5	4.9	5.2	5.5	5.7	—	—	—	—	—	—	—	—	—
そば・うどん	—	3.1	3.9	4.5	4.9	5.2	5.5	5.7	—	—	—	—	—	—	—	—	—
軽食	3.3	4.2	4.4	4.7	4.8	4.9	4.9	5.0	5.1	—	—	—	—	—	—	—	—
喫茶	3.7	4.7	5.3	5.7	5.9	6.0	6.1	6.2	—	—	—	—	—	—	—	—	—
ファーストフード	3.3	4.2	4.4	4.7	4.8	4.9	4.9	5.0	5.1	—	—	—	—	—	—	—	—
社員・従業員食堂	—	—	—	—	—	2.4	2.6	2.8	3.0	3.3	3.6	3.8	3.9	4.1	4.2	4.3	4.5
学生食堂	—	—	—	—	—	2.4	2.6	2.8	3.0	3.3	3.6	3.8	3.9	4.1	4.2	4.3	4.5

注 ※ちゅう房を含む店舗全面積の値が表中の中間となる場合には、比例補正して求める。

表-3 回転数の標準値と掃除周期の推奨値

因子	n: 回転数※ 人/(席・日)	掃除周期(日) ※	
		i _u : 阻集グリース	i _b : 堆積残さ
中国(中華)料理	5.0	7	30
洋食	4.5		
和食	5.0		
ラーメン	5.0		
そば・うどん	5.0		
軽食	7.0		
喫茶	8.0		
ファーストフード	8.0		
社員・従業員食堂	4.0		
学生食堂	4.0		

注 ※いずれも、受渡当事者間の打合せにより定めてもよい。

排水器具

錆鉄ふた類

バルブ・散水栓ボックス

グレーチング&ピットカバー

車止め

フロアーハッチ

グリーストラップ

オイル・プラスタラップ

給水関連

ステンレス製グリース阻集器

FRP製グリース阻集器

床置き型グリース阻集器



業種別店舗全面積早見表

型式	項目 許容 流入流量 (L/min)	標準阻集 グリース 量 (kg)	業種別店舗面積 (㎡)									
			中国(中華) 料理	洋食	和食	ラーメン	そば・ うどん	軽食	喫茶	ファースト フード	社員・従業員 食堂	学生食堂
HGS(FS3)-NX50*	50.0	16.6	20	—	16	—	28	71	81	203	—	76
HGS(FS3)-NX70*	70.0	23.2	31	15	48	21	74	107	125	290	—	166
HGS(FS3)-NX120*	120.0	39.8	63	98	123	99	184	195	228	508	125	411
HGS(FS3)-NX150*	150.0	49.8	84	142	160	140	251	249	290	648	192	543
HGS(FS3)-NX200*	200.0	66.4	116	232	238	213	356	339	399	862	314	800
HGS(FS3)-NX250*	250.0	83.0	149	312	308	289	466	424	499	1078	440	1024
HGS(FS3)-NX300*	300.0	99.6	179	400	395	364	576	509	608	1295	557	1257
HGS(FS3)-NX400*	400.0	132.8	246	568	543	507	801	692	810	1758	800	1752
HGR-NX50*	50.0	16.6	20	—	16	—	28	71	81	203	—	76
HGR-NX70*	70.0	23.2	31	15	48	21	74	107	125	290	—	166
HGR-NX120*	120.0	39.8	63	98	123	99	184	195	228	508	125	411
HGR-NX150*	150.0	49.8	84	142	160	140	251	249	290	648	192	543
HGR-NX200*	200.0	66.4	116	232	238	213	356	339	399	862	314	800
HGR-NX250*	250.0	83.0	149	312	308	289	466	424	499	1078	440	1024
HGR-NX300*	300.0	99.6	179	400	395	364	576	509	608	1295	557	1257
HGR-NX400*	400.0	132.8	246	568	543	507	801	692	810	1758	800	1752

排水器具

錆びた類

バルブ・
散水栓
ボックス

グレーチング
&ピットカバー

車止め

フロアー
ハッチ

可とう継手

ドレネージ
継手

ルーフトレン

グリース
トラップ

オイル・
プラスチック
トラップ

給水関連

ステンレス製
グリース
阻集器

FRP製
グリース
阻集器

床置き型
グリース
阻集器



更に詳しい商品情報・CADデータはWebサイトで！



グリース阻集器の選定

■利用人数(食数)に基づく選定

①流入流量の計算法

$$Q = N \times Wm' \times \frac{1}{t} \times k$$

Q :流入流量	[L/min]
N :1日当たりの利用人数(食数)	[人/日]
Wm' :利用人数1人当たりの使用水量 (標準値を表-4に示す)	[L/人]
t :1日当たりのちゅう房使用時間(標準値を表-4に示す)	[min/日]
k :危険率を用いて定めたときの流量の平均流量に対する倍率	[倍]

②阻集グリース及び堆積残さの質量の計算法

$$G = Gu + Gb$$

G :阻集グリース及び堆積残さの質量	[kg]
Gu :阻集グリースの質量	[kg]
Gb :堆積残さの質量	[kg]

③.1 阻集グリースの質量

$$Gu = N \times gu' \times iu \times C2$$

Gu :阻集グリースの質量	[kg]
N :1日当たりの利用人数(食数)	[人/日]
gu' :利用人数1人当たりの阻集グリースの質量 (標準値を表-4に示す)	[g/人]
iu :阻集グリースの掃除周期(推奨値を表-5に示す)	[日]
$C2$:定数(=10 ⁻³)	[kg/g]

④.2 堆積残さの質量

$$Gb = N \times gb' \times ib \times C2$$

Gb :堆積残さの質量	[kg]
N :1日当たりの利用人数(食数)	[人/日]
gb' :利用人数1人当たりの堆積残さの質量 (標準値を表-4に示す)	[g/人]
ib :堆積残さの掃除周期(推奨値を表-5に示す)	[日]
$C2$:定数(=10 ⁻³)	[kg/g]

表-4 各因子の標準値

食種	因子	Wm'	t ※	k	gu'	gb'
	利用人数1人当たりの使用水量 [L/人]	1日当たりのちゅう房使用時間 [min/日]	危険率を用いて定めたときの流量の平均流量に対する倍率 [倍]	利用人数1人当たりの阻集グリースの質量 [g/人]	利用人数1人当たりの堆積残さの質量 [g/人]	
中国(中華)料理	80	720	3.5	11.0	5.0	
洋食	80			8.0	3.0	
和食	80			5.5	2.0	
ラーメン	50			6.5	2.5	
そば・うどん	50			3.0	1.0	
軽食	45			3.0	1.0	
喫茶	25	600	3.5	1.0	0.5	
ファーストフード	10			1.5	0.5	
社員・従業員食堂	50			3.5	1.5	
学生食堂	25			1.5	0.5	
学生給食	15	480		0.7	0.3	

注 ※1日当たりの使用時間が前もってわかっている場合は、その時間を1日当たりのちゅう房使用時間としてもよい。

表-5 掃除周期の推奨値

食種	因子	掃除周期(日)※	
		iu :阻集グリース	ib :堆積残さ
中国(中華)料理	7	30	30
洋食			
和食			
ラーメン			
そば・うどん			
軽食			
喫茶			
ファーストフード			
社員・従業員食堂			
学生食堂			
学生給食			

注 ※いずれも、受渡当事者間の打合せにより定めてもよい。



排水器具
 鑄鉄ふた類
 パルプ・散水栓ボックス
 グレーチング&ピットカバー
 車止め
 フロアーハッチ
 可とう継手

ドレネージ継手

ルーフトレン

グリーストラップ

オイル・プラスタトラップ

給水関連



ステンレス製グリース阻集器

FRP製グリース阻集器

床置き型グリース阻集器

■業種別利用人数(食数)早見表

型式	項目 許容 流入流量 (L/min)	標準阻集 グリース 量(kg)	業種別利用人数(人/日)										
			中国(中華) 料理	洋食	和食	ラーメン	そば・ うどん	軽食	喫茶	ファースト フード	社員・従業 員用食堂	学生食堂	学校給食
HGS(FS3)-NX50*	50.0	16.6	73	113	128	137	205	228	411	652	171	343	457
HGS(FS3)-NX70*	70.0	23.2	102	159	180	192	288	320	576	909	240	480	640
HGS(FS3)-NX120*	120.0	39.8	175	272	308	330	493	548	987	1563	411	823	1097
HGS(FS3)-NX150*	150.0	49.8	219	341	385	413	617	685	1234	1956	514	1028	1371
HGS(FS3)-NX200*	200.0	66.4	292	454	514	551	823	914	1646	2604	685	1371	1829
HGS(FS3)-NX250*	250.0	83.0	365	568	642	689	1028	1143	2057	3256	857	1714	2286
HGS(FS3)-NX300*	300.0	99.6	438	682	771	827	1234	1371	2468	3909	1028	2057	2743
HGS(FS3)-NX400*	400.0	132.8	585	909	1028	1102	1645	1828	3291	5209	1371	2743	3657
HGR-NX50*	50.0	16.6	73	113	128	137	205	228	411	652	171	343	457
HGR-NX70*	70.0	23.2	102	159	180	192	288	320	576	909	240	480	640
HGR-NX120*	120.0	39.8	175	272	308	330	493	548	987	1563	411	823	1097
HGR-NX150*	150.0	49.8	219	341	385	413	617	685	1234	1956	514	1028	1371
HGR-NX200*	200.0	66.4	292	454	514	551	823	914	1646	2604	685	1371	1829
HGR-NX250*	250.0	83.0	365	568	642	689	1028	1143	2057	3256	857	1714	2286
HGR-NX300*	300.0	99.6	438	682	771	827	1234	1371	2468	3909	1028	2057	2743
HGR-NX400*	400.0	132.8	585	909	1028	1102	1645	1828	3291	5209	1371	2743	3657

排水器具

錆びた類

バルブ・
散水栓
ボックス

グレーチング
&ピットカバー

車止め

フロアー
ハッチ

可とう継手

ドレネージ
継手

ルーフトレン

グリース
トラップ

オイル・
プラスタ
トラップ

給水関連

ステンレス製
グリース
阻集器

FRP製
グリース
阻集器

床置き型
グリース
阻集器



更に詳しい商品情報・CADデータはWebサイトで!



グリース阻集器メンテナンスガイド

■グリース阻集器の保守管理について



グリース阻集器は「油」「ゴミ」を集める「器」です。集まった「油」「ゴミ」は金網、ヒシャク等で必ず除去してください。

(作業手順①～⑥)

掃除をおこたると著しく阻集器の機能が低下します。必ず掃除をしてください。

※作業を容易にする清掃・メンテナンス用器具を取り揃えております。次ページをご参照ください。



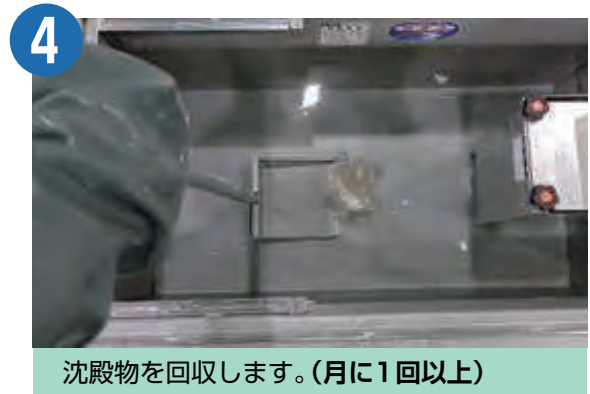
1 バケットを清掃します。(毎日1回以上)



2 浮上した油を回収します。(週1回以上)



3 仕切板を外します。



4 沈殿物を回収します。(月に1回以上)



5 封水キャップまたは、トラップキャップをはずした後、仕切板を取り外し、トラップ管を掃除します。(2～3ヶ月に1回以上)



6 仕切板等部品を元に戻して完了です。

※定期的に仕切板や阻集器側面も清掃してください。

排水器具

鑄鉄ふた類

バルブ・散水栓ボックス

グレーチング&ピットカバー

車止め

フロアーハッチ

可とう継手

ドレネージ継手

ルーフトレン

グリーストラップ

オイル・プラスタトラップ

給水関連



ステンレス製グリース阻集器

FRP製グリース阻集器

床置き型グリース阻集器



■清掃・メンテナンス用器具

ネットポイ

- 1 伸縮自在でジャストフィット
伸縮自在のネットだから大きなサイズにも合います。
- 2 小さなゴミでもナイスキャッチ
特殊な織物でゴミは通さず、水切れスッキリ
- 3 すっきり水切りそのままポイ
衛生的で清潔な厨房のお手洗い。



仕様・価格表(円)

	M サイズ	L サイズ
寸法	約 25 × 55 cm	約 25 × 80 cm
適合バスケットサイズ	約 40 × 20cm まで	約 50 × 30cm まで
材質	ポリエステル 100%	
価格	1 ケース 100 枚入 16,000 円	1 ケース 100 枚入 18,000 円



1

グリース阻集器のバスケットにネットポイを入れます。

2

ネットポイの上部を引き伸ばし、バスケット上部枠の外側にかぶせて、セットします。

3

ゴミを捨てる場合は、ネットポイをバスケットから取外しゴミと一緒に捨ててください。(燃やしても有毒ガスは発生しません。)

GTスクーパー

- 1 オールステンレス製なので清潔です。
- 2 残さを取り、水は逃がします。
- 3 槽内底に溜まった残さをキャッチします。
- 4 形状が四角なので隅までしっかり掬えます。

※取手の長さは変更可能です。

価格表(円)	
型式	GTSC-1M
価格	22,000 円

グリース吸着マット(天然繊維製吸着シート)

- 1 槽内の油分を吸着し清掃が容易に行えます。
- 2 CO₂発生量が合成繊維の1/3以下で環境にやさしい。
- 3 油脂を強力に吸着し、回収とその後の処理が容易です。
- 4 廃棄は各自治体の指導に従ってください。



仕様・価格表(円)

価格	1 ケース 50 枚入り 30,000 円
----	--------------------------

材質	天然繊維
寸法	500 × 500 × 4 (mm)
吸着量	1500ml / 枚 (1.5ml / cm ²)

Tフック

- 1 Tフックをバスケットの取手に引っかければ、バスケットの引き上げが容易に行えます。
- 2 バスケット位置が深い現場に最適です。

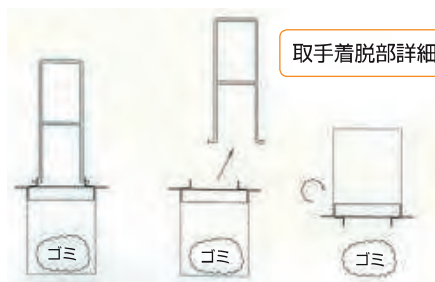
SUS304 φ6 丸棒

※A寸法をご指示ください。(2ヶ/1セット)

オーダーメイド

取手脱着式バスケット

- 1 グリース阻集器からバスケットを引き上げた後で取手部分が外れますので、清掃が容易になります。
- 2 ネットポイの装着も簡単に行えます。
- 3 バスケット位置が深い現場に最適です。



排水器具

錆鉄ふた類

バルブ・散水栓ボックス

グレーチング & ビットカバー

車止め

フローアーハッチ

可とう継手

ドレネージ継手

ルーフトレン

グリーストラップ

オイル・プラスタラップ

給水関連

ステンレス製グリース阻集器

FRP製グリース阻集器

床置き型グリース阻集器

ご注文は最寄りの支店・営業所へお願い致します。

記載されている価格には、運賃・消費税は含まれておりません。



更に詳しい商品情報・CADデータはWebサイトで!



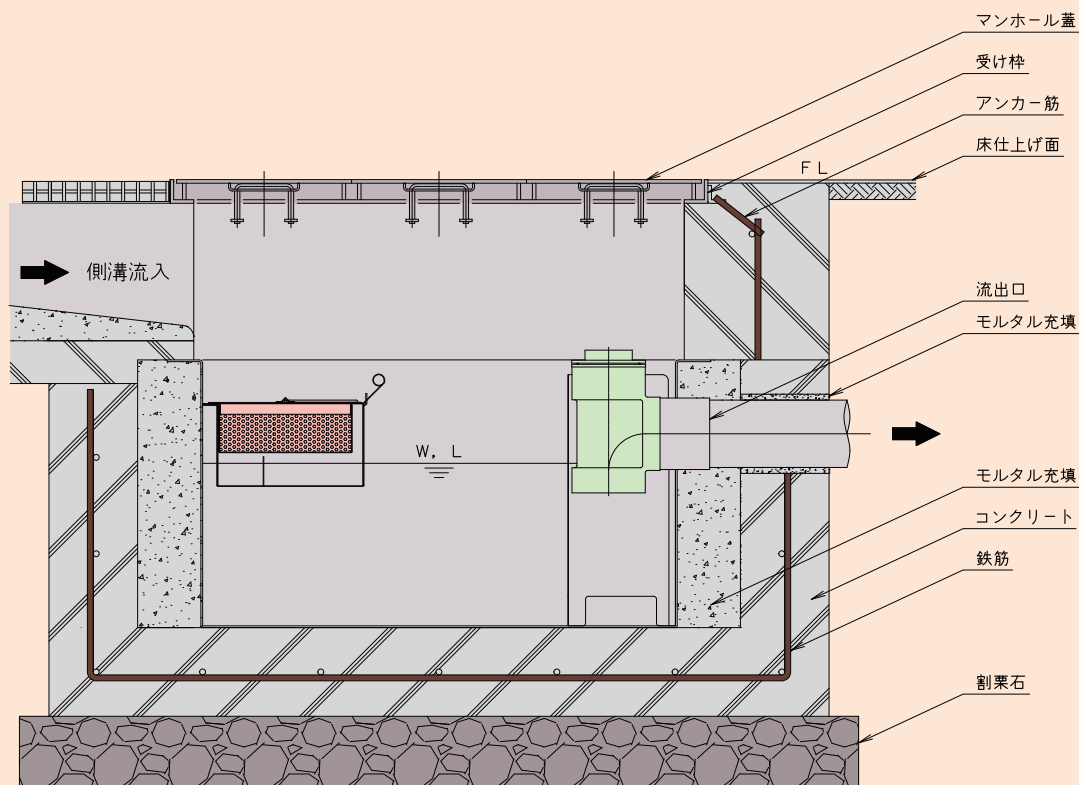
■ 地中埋設専用 ■ ステンレス製 ■ 側溝流入式 ■ 3 槽式

建物1階屋内の地中埋設用です。

厨房排水は直接側溝(ピット)から阻集器に流入します。

本体はステンレス製です。丈夫でリサイクルも可能です。

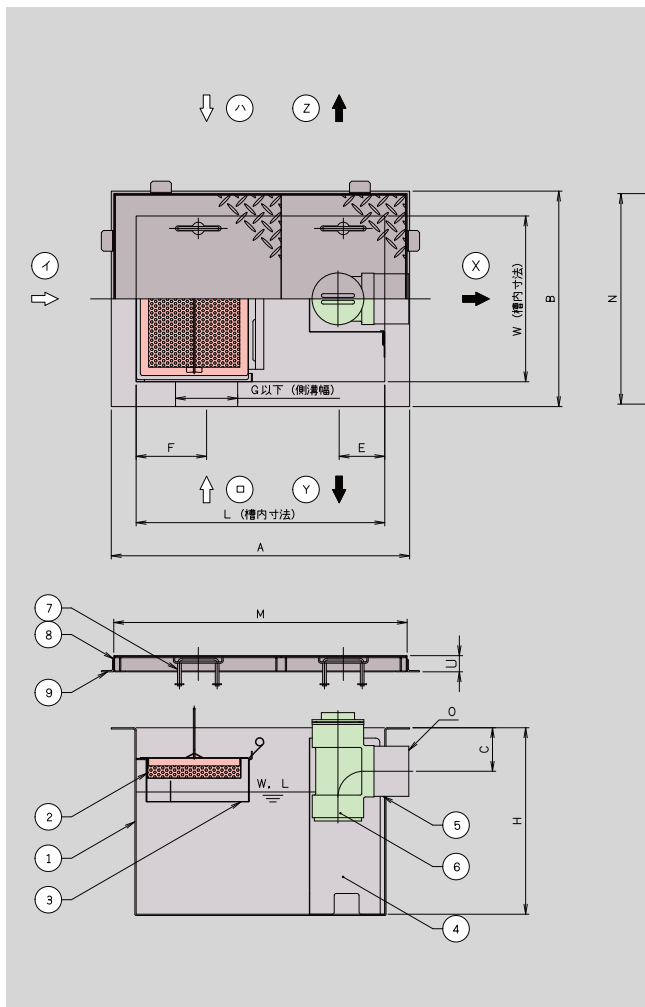
地中埋設型側溝流入式ステンレス阻集器標準施工について



施工手順

1. 阻集器本体の大きさに合わせて土間を掘削します。
2. 割栗石を敷きその間に砂利を入れて十分に突き固めたあと、コンクリートを10cm~15cm程度打ちます。
3. 流入方向及び流出方向を確認し、阻集器本体を据えつけます。
4. レベル調整・芯だしを行います。
5. 流出管の接続は、シーリング剤を使用し確実に行ってください。
6. 埋め戻しを行う際は、コンクリート等で固めます。
この際、阻集器本体がたわまないように槽内に張木を施し、槽内へ水を溜めながら行ってください。
(バスケット、仕切板等が取り外せなくなることがあります。)
7. 別枠式マンホールの場合は、受け枠を床仕上げレベルに合わせて設置します。
この際、床仕上げを行う前にマンホール蓋を受け枠に設置しマンホール蓋が容易に外せることを確認してください。
(受け枠がねじれている場合、マンホール蓋が収まらなかったり、取り外せなくなることがあります。)
8. かさ上げを施工する場合は、はり木等で固定しコンクリート圧により内側にたわまないようにしてください。
(バスケット、仕切板等が取り外せなくなることがあります。)
9. 地下水の水位が高い場所では、防水等水圧に考慮した施工が必要です。





部品表

品番	品名	材質	備考
1	本体	SUS304	t3.0
2	バスケット	SUS304	パンチングメタル
3	仕切板	SUS304	可動式
4	仕切板	SUS304	可動式
5	流出口	SUS304	内ネジソケット (Rp)
6	トラップ管	PVC	
7	マンホール蓋	価格表参照	
8	受け枠	SUS304	
9	フック	SS400	

※ご注文の際は、流入 (イ、ロ、ハ)、流出 (X、Y、Z) 方向をご指示ください。バスケット取手の位置もわかります。
 ※かさ上げは、344ページをご覧ください。

標準仕様寸法表 (mm)

型 式	マンホール寸法			バスケット寸法		
	M	N	U	長さ	幅	高さ
HGS-NX50ET	710	360	40	165	110	140
HGS-NX70ET	708	508	39	330	220	50
HGS-NX120ET	908	508	39	330	220	85
HGS-NX150ET	1108	508	39	330	270	85
HGS-NX200ET	1108	608	39	430	245	95
HGS-NX250ET	1308	608	39	430	310	95
HGS-NX300ET	1510	610	40	430	370	95
HGS-NX400ET	1610	710	40	530	315	130

標準仕様寸法表 (mm)

型 式	許 容 流入流量 [ℓ/min]	標準阻集 グリース量 [kg]	本 体 寸 法										実水量 (ℓ)	本体 質量 (kg)
			L	W	H	A	B	C	E	F	G	O		
認定 HGS-NX50ET	50.0	16.6	600	250	400	720	370	109	95	90	100	80A	35	32
認定 HGS-NX70ET	70.0	23.2	600	400	450	720	520	105	110	170	150	100A	67	43
認定 HGS-NX120ET	120.0	39.8	800	400	450	920	520	125	110	180	150	100A	84	50
認定 HGS-NX150ET	150.0	49.8	1000	400	450	1120	520	125	110	180	150	100A	106	59
認定 HGS-NX200ET	200.0	66.4	1000	500	450	1120	620	125	110	190	150	100A	134	65
認定 HGS-NX250ET	250.0	83.0	1200	500	500	1320	620	110	132.5	215	200	125A	189	81
認定 HGS-NX300ET	300.0	99.6	1400	500	500	1520	620	110	132.5	215	200	125A	221	90
認定 HGS-NX400ET	400.0	132.8	1500	600	500	1620	720	110	132.5	225	200	125A	286	102

※HGS-NX50ETは流出X方向のみが認定です。流出Y・Z方向についてはお問い合わせください。
 流出口径変更で認定となる範囲が指定されています。口径変更についてはお問い合わせください。

価格表 (円)

型 式	蓋枚数 (枚)	ステンレス製蓋付		溶融亜鉛メッキ蓋付		銅板製防錆塗装蓋付	
		蓋質量 (kg)	セット価格	蓋質量 (kg)	セット価格	蓋質量 (kg)	セット価格
HGS-NX50ET	1	8	540,000	12	508,000	8	488,000
HGS-NX70ET	2	12	626,000	15	572,000	11	549,000
HGS-NX120ET	3	15	765,000	20	694,000	14	664,000
HGS-NX150ET	3	18	910,000	24	825,000	18	789,000
HGS-NX200ET	3	21	1,070,000	28	969,000	20	925,000
HGS-NX250ET	4	25	1,306,000	34	1,183,000	24	1,131,000
HGS-NX300ET	4	28	1,481,000	38	1,341,000	28	1,283,000
HGS-NX400ET	4	35	1,678,000	47	1,514,000	34	1,445,000

記載されている価格には、運賃・消費税は含まれておりません。



更に詳しい商品情報・CADデータはWebサイトで!



排水器具

錆鉄ふた類

バルブ・
散水栓
ボックス

グレーチング
&ピットカバー

車止め

フローア
ハッチ

可とう継手

ドレネージ
継手

ルーフトレン

グリース
トラップ

オイル・
プラスタ
トラップ

給水関連

ステンレス製
グリース
阻集器

FRP製
グリース
阻集器

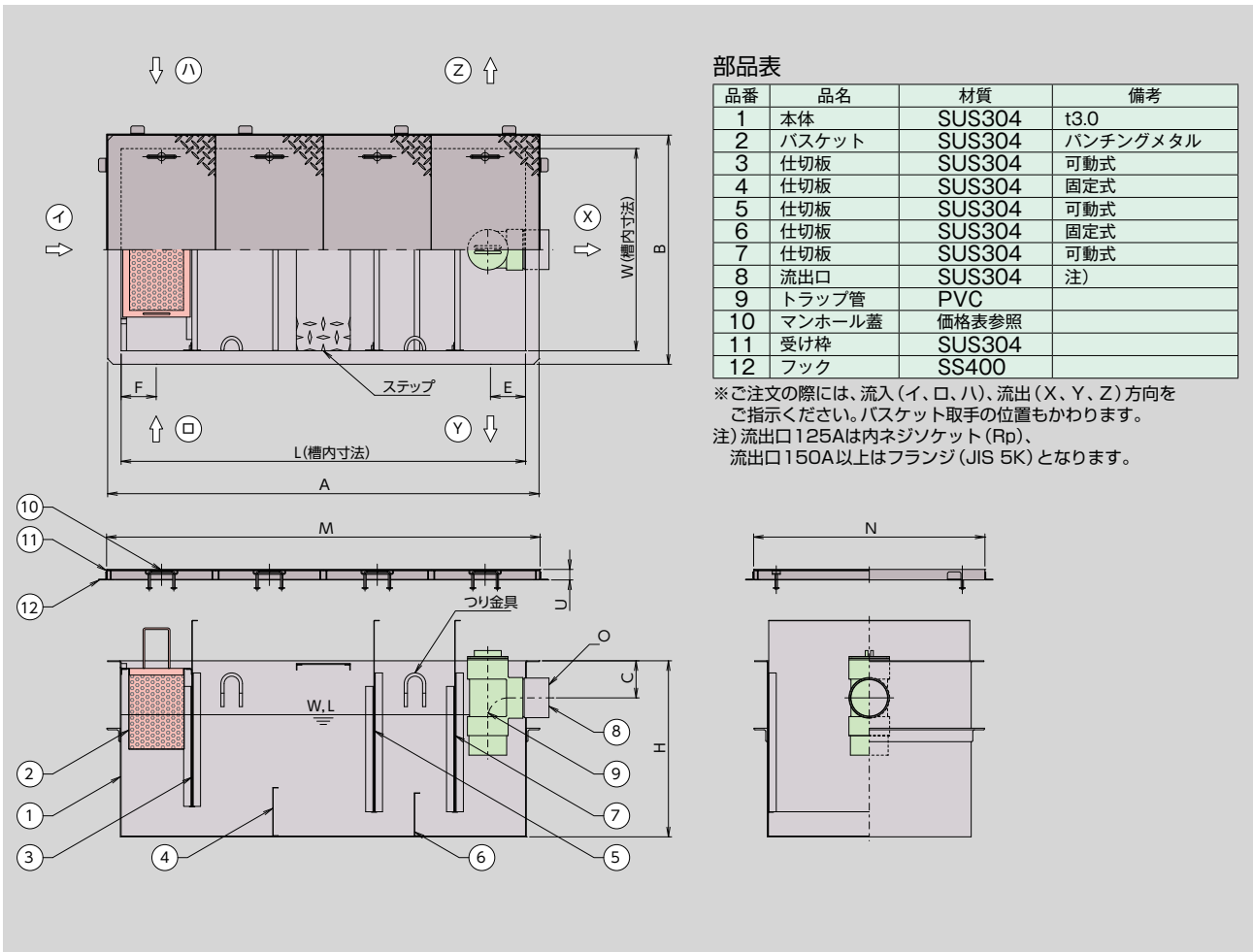
床置き型
グリース
阻集器

ステンレス製大型グリース阻集器

JIA-U-500 ~ 1000T-HG

許容流入流量 375.0 ℓ / min ~ 750.0 ℓ / min

■ 地中埋設専用 ■ ステンレス製 ■ 側溝流入式 ■ 4 槽式



部品表

品番	品名	材質	備考
1	本体	SUS304	t3.0
2	バスケット	SUS304	バンチングメタル
3	仕切板	SUS304	可動式
4	仕切板	SUS304	固定式
5	仕切板	SUS304	可動式
6	仕切板	SUS304	固定式
7	仕切板	SUS304	可動式
8	流出口	SUS304	注)
9	トラップ管	PVC	
10	マンホール蓋	価格表参照	
11	受け枠	SUS304	
12	フック	SS400	

※ご注文の際には、流入（イ、ロ、ハ）、流出（X、Y、Z）方向をご指示ください。バスケット取手の位置もわかります。
注) 流出口125Aは内ネジソケット（Rp）、流出口150A以上はフランジ（JIS 5K）となります。

- 排水器具
- 铸铁ふた類
- バルブ・散水栓ボックス
- グレーチング&ピットカバー
- 車止め
- フロアーハッチ
- 可とう継手
- ドレナージ継手
- ルーフトレン
- グリーストラップ
- オイル・プラスチックトラップ
- 給水関連

標準仕様寸法表 (mm)

型 式	マンホール寸法			バスケット寸法		
	M	N	U	長さ	幅	高さ
JIA-U-500T-HG	1608	858	40	450	200	300
JIA-U-800T-HG	1858	983	40	485	245	300
JIA-U-1000T-HG	2008	1058	40	560	270	300

標準仕様寸法表 (mm)

型 式	許 容 流入流量 [ℓ/min]	標準阻集 グリース量 [kg]	本 体 寸 法									実水量 (ℓ)	本体質量 (kg)
			L	W	H	A	B	C	E	F	O		
JIA-U-500T-HG	375.0	124.5	1500	750	650	1600	850	138	130	130	125A	500	175
JIA-U-800T-HG	600.0	199.2	1750	875	750	1850	975	152	155	155	150A	800	214
JIA-U-1000T-HG	750.0	249.0	1900	950	950	2000	1050	303	165	165	200A	1000	274

流出口径変更で認定となる範囲が指定されています。口径変更についてはお問い合わせください。

価格表 (円)

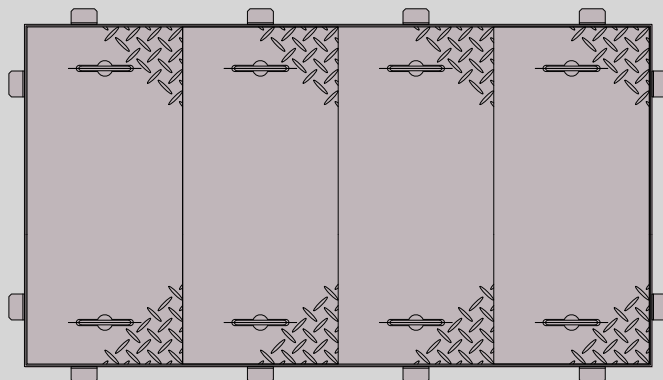
型 式	蓋枚数 (枚)	ステンレス製蓋付		溶融亜鉛メッキ蓋付		鋼板製防錆塗装蓋付	
		蓋質量 (kg)	セット価格	蓋質量 (kg)	セット価格	蓋質量 (kg)	セット価格
JIA-U-500T-HG	4	46	2,301,000	57	1,986,000	43	1,881,000
JIA-U-800T-HG	5	76	2,972,000	76	2,446,000	76	2,342,000
JIA-U-1000T-HG	6	89	3,651,000	89	3,032,000	89	2,912,000

記載されている価格には、運賃・消費税は含まれておりません。



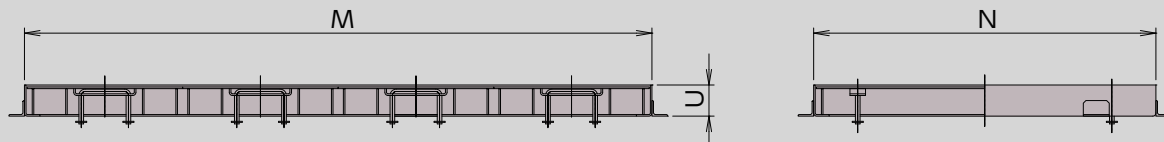
耐荷重蓋仕様

JIA-U-500~1000T-HG



適用荷重	総重量 (ton)	車種	荷重型
T-2	2	普通乗用車	軽荷重
T-6	6	小型トラック	中荷重
T-14	14	バス	
T-20	20	ダンプ	重荷重

※標準受け枠は、ステンレス製となります。



標準仕様寸法表 (mm)・価格表 (円)

型 式	適用荷重 T-2 仕様									
	蓋枠寸法			蓋枚数 (枚)	ステンレス製蓋付		銅板製溶融亜鉛メッキ蓋付		銅板製防錆塗装蓋付	
	M	N	U		蓋質量 (kg)	セット価格	蓋質量 (kg)	セット価格	蓋質量 (kg)	セット価格
JIA-U-500T-HG	1610	860	60	5	87	2,881,000	97	2,153,000	83	1,993,000
JIA-U-800T-HG	1860	985	60	5	121	3,593,000	121	2,617,000	121	2,451,000
JIA-U-1000T-HG	2010	1060	60	6	146	4,422,000	146	3,243,000	146	3,043,000

型 式	適用荷重 T-6 仕様									
	蓋枠寸法			蓋枚数 (枚)	ステンレス製蓋付		銅板製溶融亜鉛メッキ蓋付		銅板製防錆塗装蓋付	
	M	N	U		蓋質量 (kg)	セット価格	蓋質量 (kg)	セット価格	蓋質量 (kg)	セット価格
JIA-U-500T-HG	1610	860	75	5	144	3,463,000	144	2,279,000	144	2,080,000
JIA-U-800T-HG	1860	985	75	5	210	4,550,000	210	2,907,000	210	2,582,000
JIA-U-1000T-HG	2010	1060	75	6	318	6,263,000	318	3,772,000	318	3,299,000

型 式	適用荷重 T-14 仕様									
	蓋枠寸法			蓋枚数 (枚)	ステンレス製蓋付		銅板製溶融亜鉛メッキ蓋付		銅板製防錆塗装蓋付	
	M	N	U		蓋質量 (kg)	セット価格	蓋質量 (kg)	セット価格	蓋質量 (kg)	セット価格
JIA-U-500T-HG	1610	860	85	5	194	4,002,000	194	2,465,000	194	2,160,000
JIA-U-800T-HG	1860	985	85	5	288	5,334,000	288	3,125,000	288	2,703,000
JIA-U-1000T-HG	2010	1060	85	6	408	7,203,000	408	4,012,000	408	3,426,000

型 式	適用荷重 T-20 仕様									
	蓋枠寸法			蓋枚数 (枚)	ステンレス製蓋付		銅板製溶融亜鉛メッキ蓋付		銅板製防錆塗装蓋付	
	M	N	U		蓋質量 (kg)	セット価格	蓋質量 (kg)	セット価格	蓋質量 (kg)	セット価格
JIA-U-500T-HG	1610	860	100	5	282	4,879,000	282	2,708,000	282	2,293,000
JIA-U-800T-HG	1860	985	100	5	332	5,799,000	332	3,252,000	332	2,772,000
JIA-U-1000T-HG	2010	1060	100	6	475	7,880,000	475	4,222,000	475	3,524,000

記載されている価格には、運賃・消費税は含まれておりません。

排水器具

铸铁ふた類

バルブ・
散水栓
ボックス

グレーチング
&ピットカバー

車止め

フローア
ハッチ

可とう継手

ドレネージ
継手

ルーフトレン

グリース
トラップ

オイル・
プラスタ
トラップ

給水関連

ステンレス製
グリース
阻集器

FRP製
グリース
阻集器

床置き型
グリース
阻集器



更に詳しい商品情報・CADデータはWebサイトで!



ステンレス製グリース阻集器

HGS-NX50 ~ 400E

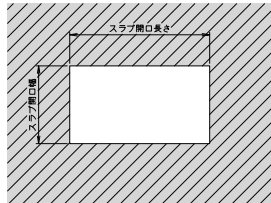
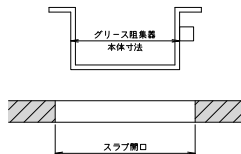
許容流入流量 50.0ℓ /min ~ 400.0ℓ /min

■ 床吊・地中埋設兼用 ■ ステンレス製 ■ 側溝流入式 ■ 3槽式

床(スラブ)に開口を設け、吊るすように設置します。厨房排水は直接側溝(ピット)から阻集器に流入します。本体はステンレス製です。丈夫でリサイクルも可能です。

床吊・地中埋設兼用型側溝流入式ステンレス製阻集器標準施工について

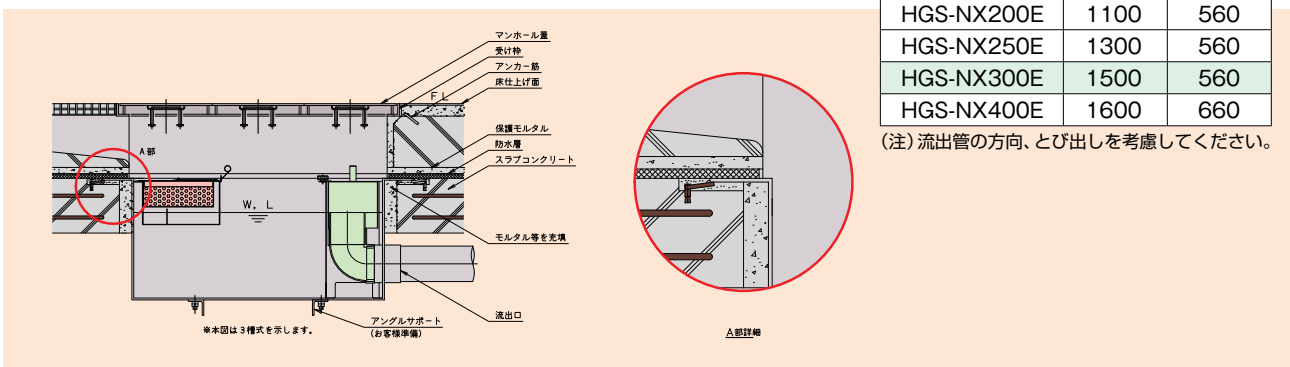
スラブコンクリート開口寸法



スラブ開口寸法 (mm)

型 式	長さ	幅
HGS-NX50E	700	310
HGS-NX70E	700	460
HGS-NX120E	900	460
HGS-NX150E	1100	460
HGS-NX200E	1100	560
HGS-NX250E	1300	560
HGS-NX300E	1500	560
HGS-NX400E	1600	660

(注) 流出管の方向、とび出しを考慮してください。

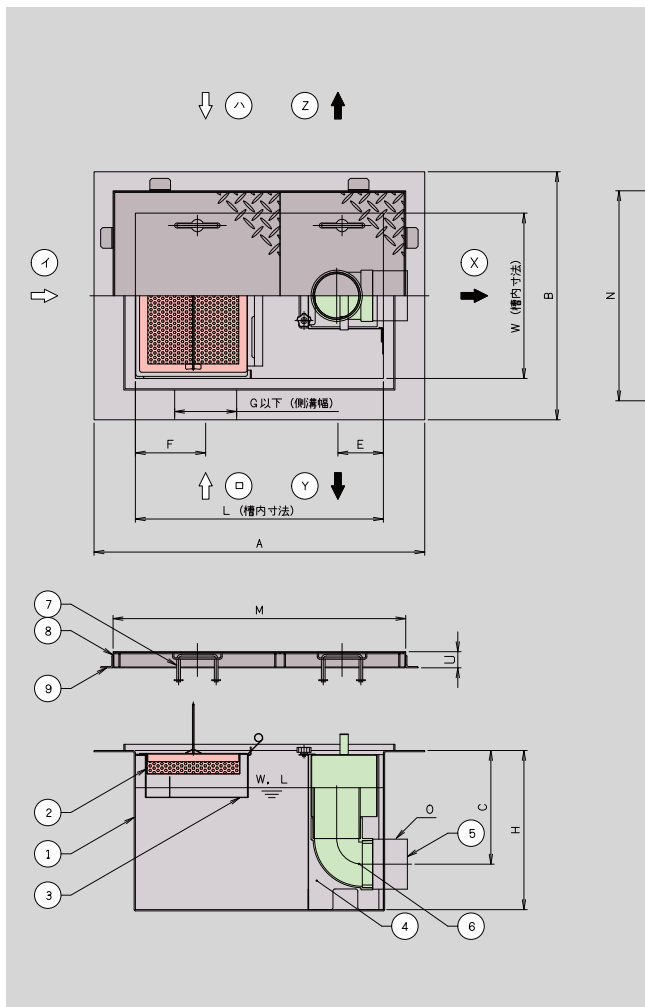


施工手順

※地中埋設の場合は、330ページをご参照ください。

1. スラブコンクリートに阻集器本体が収まる開口が必要です。
開口の寸法は、各機種種の「スラブ開口寸法」を参照ください。
2. 流出方向(Y又はZ)の場合、流出口の飛び出し寸法を考慮した開口が必要となります。
3. スラブコンクリート開口部に阻集器本体が収まるかを確認してください。
4. 阻集器本体を開口に収める前に、アングルサポートの取付けを行ってください。
アングルサポートのサイズ及びアンカーサイズは、「標準サポート、アンカーサイズ」を参照ください。
防水施工時に阻集器本体ツバ部との段差を無くすには、スラブ欠きし、あとでツバ周囲をモルタルで埋めます。
5. 流入方向及び流出口方向を確認し、阻集器本体をスラブコンクリート開口部に収めます。
レベル調整・芯だしを行ったあと、阻集器本体をスラブコンクリートに固定します。
6. 固定は四隅にアンカーを打設し、阻集器本体ツバ部に溶接固定してください。
7. 防水を施行し、防水保護モルタルを打設してください。
8. スラブコンクリート開口と阻集器本体のすき間は、モルタル等で埋め戻します。
9. 阻集器本体設置のあと受け枠を設置するまでは、阻集器本体上部にコンパネ等でふたをし、
槽内にごみなどが入ったり、作業者が転落しないように安全処置を取ってください。
10. シンダーコンクリートを打設する際は木枠等で固定し、コンクリート圧により内側にたわまないようにしてください。
(バスケット、仕切板等が取り外せなくなることがあります。)
11. 受け枠を床仕上げレベルに合わせて設置します。
この際、床仕上げを行う前にマンホール蓋を受け枠に設置しマンホール蓋が容易に外せることを確認してください。
(受け枠がねじれている場合、マンホール蓋が収まらなかったり、取り外せなくなることがあります。)
12. 流出管の接続は、シーラ剤を使用し確実に行ってください。





部品表

品番	品名	材質	備考
1	本体	SUS304	t3.0
2	バスケット	SUS304	パンチングメタル
3	仕切板	SUS304	可動式
4	仕切板	SUS304	可動式
5	流出口	SUS304	内ネジソケット (Rp)
6	トラップ管	PVC	
7	マンホール蓋	価格表参照	
8	受け枠	SUS304	
9	フック	SS400	

※ご注文の際は、流入 (I、H、Z)、流出 (X、Y、Z) 方向をご指示ください。バスケット取手の位置もわかります。
 ※かさ上げは、344ページをご覧ください。

標準仕様寸法表 (mm)

型 式	マンホール寸法			バスケット寸法		
	M	N	U	長さ	幅	高さ
HGS-NX50E	710	360	40	165	110	140
HGS-NX70E	708	508	39	330	220	50
HGS-NX120E	908	508	39	330	220	85
HGS-NX150E	1108	508	39	330	270	85
HGS-NX200E	1108	608	39	430	245	95
HGS-NX250E	1308	608	39	430	310	95
HGS-NX300E	1510	610	40	430	370	95
HGS-NX400E	1610	710	40	530	315	130

標準仕様寸法表 (mm)

型 式	許 容 流入流量 [ℓ/min]	標準阻集 グリース量 [kg]	本 体 寸 法										実水量 (ℓ)	本体 質量 (kg)
			L	W	H	A	B	C	E	F	G	O		
認定 HGS-NX50E	50.0	16.6	600	250	365	800	450	275	95	90	100	80A	35	35
認定 HGS-NX70E	70.0	23.2	600	400	385	800	600	275	110	170	150	100A	67	45
認定 HGS-NX120E	120.0	39.8	800	400	385	1000	600	275	110	180	150	100A	84	52
認定 HGS-NX150E	150.0	49.8	1000	400	385	1200	600	275	110	180	150	100A	106	60
認定 HGS-NX200E	200.0	66.4	1000	500	430	1200	700	320	110	190	150	100A	134	69
認定 HGS-NX250E	250.0	83.0	1200	500	460	1400	700	335	132.5	215	200	125A	189	85
認定 HGS-NX300E	300.0	99.6	1400	500	460	1600	700	335	132.5	215	200	125A	221	94
認定 HGS-NX400E	400.0	132.8	1500	600	485	1700	800	360	132.5	225	200	125A	286	109

※HGS-NX50Eは流出X方向のみが認定です。流出Y・Z方向についてはお問い合わせください。
 流出口径変更で認定となる範囲が指定されています。口径変更についてはお問い合わせください。

価格表 (円)

型 式	蓋枚数 (枚)	ステンレス製蓋付		溶融亜鉛メッキ蓋付		鋼板製防錆塗装蓋付	
		蓋質量 (kg)	セット価格	蓋質量 (kg)	セット価格	蓋質量 (kg)	セット価格
HGS-NX50E	1	8	602,000	12	570,000	8	550,000
HGS-NX70E	2	12	690,000	15	636,000	11	613,000
HGS-NX120E	3	15	840,000	20	769,000	14	739,000
HGS-NX150E	3	18	980,000	24	895,000	18	860,000
HGS-NX200E	3	21	1,185,000	28	1,084,000	20	1,040,000
HGS-NX250E	4	25	1,414,000	34	1,291,000	24	1,239,000
HGS-NX300E	4	28	1,599,000	38	1,460,000	28	1,401,000
HGS-NX400E	4	35	1,806,000	47	1,642,000	34	1,573,000

記載されている価格には、運賃・消費税は含まれておりません。



更に詳しい商品情報・CADデータはWebサイトで!



排水器具

鑄鉄ふた類

バルブ・
散水栓
ボックス

グレーチング
&ピットカバー

車止め

フローア
ハッチ

可とう継手

ドレネージ
継手

ルーフトレン

グリース
トラップ

オイル・
プラスタ
トラップ

給水関連

ステンレス製
グリース
阻集器

FRP製
グリース
阻集器

床置き型
グリース
阻集器

ステンレス製グリース阻集器

HGS-NX50 ~ 400PD

許容流入流量 50.0ℓ /min ~ 400.0ℓ /min

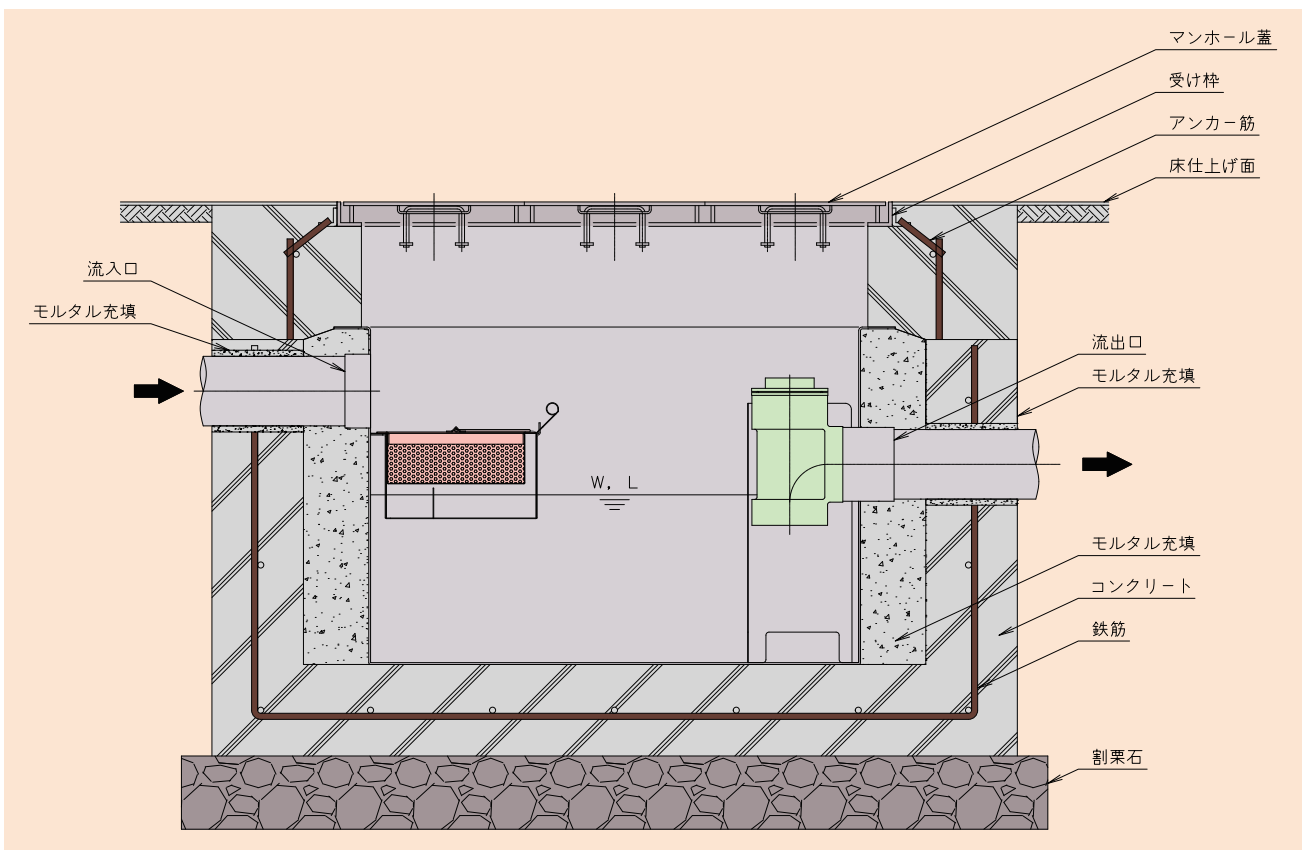
■ 地中埋設専用 ■ ステンレス製 ■ パイプ流入式 ■ 3 槽式

建物1階屋外の地中埋設用です。

厨房排水はパイプから阻集器に流入します。

本体はステンレス製です。丈夫でリサイクルも可能です。

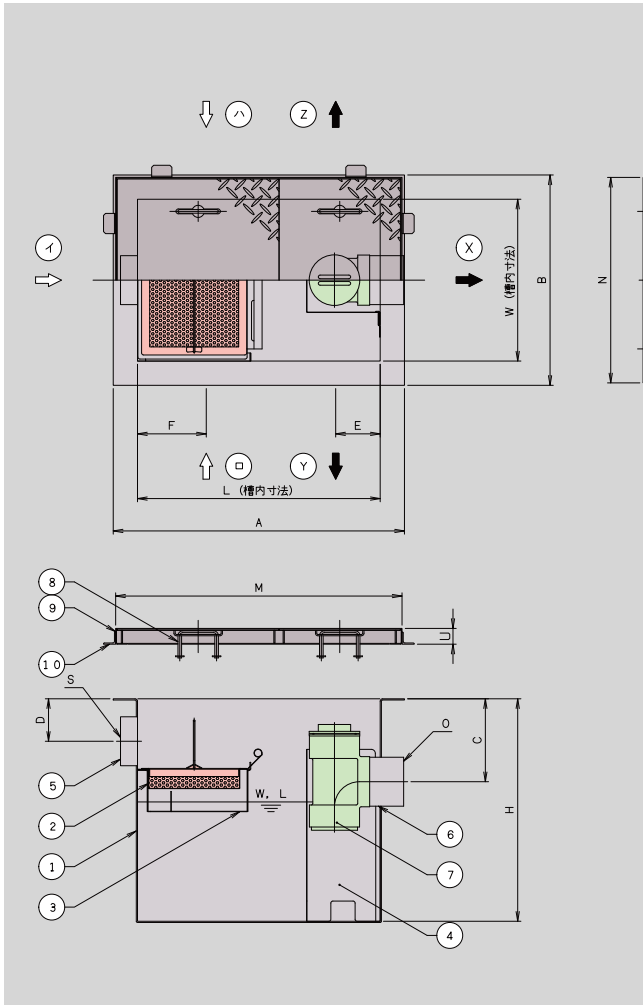
地中埋設型パイプ流入式ステンレス阻集器標準施工について



施工手順

1. 阻集器本体の大きさに合わせて土間を掘削します。
2. 割栗石を敷きその間に砂利を入れて十分に突き固めたあと、コンクリートを10cm~15cm程度打ちます。
3. 流入方向及び流出方向を確認し、阻集器本体を据えつけます。
4. レベル調整・芯だしを行います。
5. 流入管及び流出管の接続は、シーリング剤を使用し確実に行ってください。
6. 埋め戻しを行う際は、コンクリート等で固めます。
この際、阻集器本体がたわまないように槽内に張木を施し、槽内へ水を溜めながら行ってください。
(バスケット、仕切板等が取り外せなくなることがあります。)
7. 別枠式マンホールの場合は、受け枠を床仕上げレベルに合わせて設置します。
この際、床仕上げを行う前にマンホール蓋を受け枠に設置しマンホール蓋が容易に外せることを確認してください。
(受け枠がねじれている場合、マンホール蓋が収まらなかったり、取り外せなくなることがあります。)
8. かさ上げを施工する場合は、木枠等で固定しコンクリート圧により内側にたわまないようにしてください。
(バスケット、仕切板等が取り外せなくなることがあります。)
9. 地下水の水位が高い場所では、防水等水圧に考慮した施工が必要です。





部品表

品番	品名	材質	備考
1	本体	SUS304	t3.0
2	バスケット	SUS304	パンチングメタル
3	仕切板	SUS304	可動式
4	仕切板	SUS304	可動式
5	流入口	SUS304	内ネジソケット (Rp)
6	流出口	SUS304	内ネジソケット (Rp)
7	トラップ管	PVC	
8	マンホール蓋	価格表参照	
9	受け枠	SUS304	
10	フック	SS400	

※ご注文の際は、流入(イ、ロ、ハ)、流出(X、Y、Z)方向をご指示ください。バスケット取手の位置もかわります。
※かさ上げは、345ページをご覧ください。

標準仕様寸法表 (mm)

型 式	マンホール寸法			バスケット寸法		
	M	N	U	長さ	幅	高さ
HGS-NX50PD	710	360	40	165	110	140
HGS-NX70PD	708	508	39	330	220	50
HGS-NX120PD	908	508	39	330	220	85
HGS-NX150PD	1108	508	39	330	270	85
HGS-NX200PD	1108	608	39	430	245	95
HGS-NX250PD	1308	608	39	430	310	95
HGS-NX300PD	1510	610	40	430	370	95
HGS-NX400PD	1610	710	40	530	315	130

標準仕様寸法表 (mm)

型 式	許容 流入流量 [ℓ/min]	標準阻集 グリース量 [kg]	本 体 寸 法											実水量 (ℓ)	本体 質量 (kg)
			L	W	H	A	B	C	D	E	F	O	S		
認定 HGS-NX50PD	50.0	16.6	600	250	520	720	370	229	105	95	90	80A	80A	35	38
認定 HGS-NX70PD	70.0	23.2	600	400	550	720	520	205	105	110	170	100A	100A	67	48
認定 HGS-NX120PD	120.0	39.8	800	400	550	920	520	225	105	110	180	100A	100A	84	57
認定 HGS-NX150PD	150.0	49.8	1000	400	550	1120	520	225	105	110	180	100A	100A	106	66
認定 HGS-NX200PD	200.0	66.4	1000	500	595	1120	620	270	105	110	190	100A	100A	134	76
認定 HGS-NX250PD	250.0	83.0	1200	500	635	1320	620	245	105	132.5	215	125A	125A	189	93
認定 HGS-NX300PD	300.0	99.6	1400	500	635	1520	620	245	105	132.5	215	125A	125A	221	103
認定 HGS-NX400PD	400.0	132.8	1500	600	660	1620	720	270	105	132.5	225	125A	125A	286	119

※HGS-NX50PDは流出X方向のみが認定です。流出Y・Z方向についてはお問い合わせください。
流出口径変更で認定となる範囲が指定されています。口径変更についてはお問い合わせください。

価格表 (円)

型 式	蓋枚数 (枚)	ステンレス製蓋付		溶融亜鉛メッキ蓋付		銅板製防錆塗装蓋付	
		蓋質量 (kg)	セット価格	蓋質量 (kg)	セット価格	蓋質量 (kg)	セット価格
HGS-NX50PD	1	8	603,000	12	571,000	8	551,000
HGS-NX70PD	2	12	700,000	15	646,000	11	623,000
HGS-NX120PD	3	15	849,000	20	778,000	14	748,000
HGS-NX150PD	3	18	999,000	24	914,000	18	878,000
HGS-NX200PD	3	21	1,195,000	28	1,094,000	20	1,050,000
HGS-NX250PD	4	25	1,495,000	34	1,372,000	24	1,321,000
HGS-NX300PD	4	28	1,677,000	38	1,538,000	28	1,479,000
HGS-NX400PD	4	36	1,878,000	47	1,714,000	34	1,645,000

記載されている価格には、運賃・消費税は含まれておりません。



更に詳しい商品情報・CADデータはWebサイトで!



排水器具

錆び付た類

バルブ・
散水栓
ボックス

グレーチング
&ピットカバー

車止め

フローア
ハッチ

可とう継手

ドレネージ
継手

ルーフトレン

グリース
トラップ

オイル・
プラスタ
トラップ

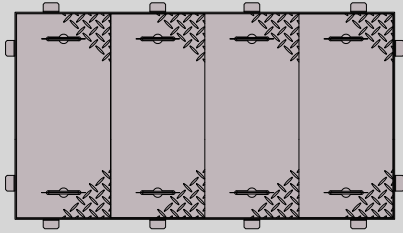
給水関連

ステンレス製
グリース
阻集器

FRP製
グリース
阻集器

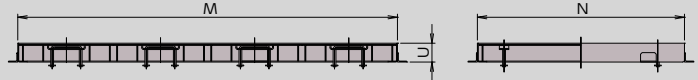
床置き型
グリース
阻集器

耐荷重蓋仕様 HGS-NX50～400PD



適用荷重	総重量 (ton)	車種	荷重型
T-2	2	普通乗用車	軽荷重
T-6	6	小型トラック	中荷重
T-14	14	バス	
T-20	20	ダンプ	

※標準受け枠は、ステンレス製となります。



標準仕様寸法表 (mm)・価格表 (円)

型 式	適用荷重 T-2 仕様									
	蓋枠寸法			蓋枚数 (枚)	ステンレス製蓋付		鋼板製溶融亜鉛メッキ蓋付		鋼板製防錆塗装蓋付	
	M	N	U		蓋質量 (kg)	セット価格	蓋質量 (kg)	セット価格	蓋質量 (kg)	セット価格
HGS-NX50PD	710	360	40	1	12	662,000	15	580,000	12	556,000
HGS-NX70PD	710	510	60	2	16	799,000	19	680,000	14	650,000
HGS-NX120PD	910	510	60	3	21	987,000	25	825,000	20	785,000
HGS-NX150PD	1110	510	60	3	25	1,147,000	30	963,000	23	917,000
HGS-NX200PD	1110	610	60	3	29	1,359,000	35	1,147,000	27	1,092,000
HGS-NX250PD	1310	610	60	4	35	1,705,000	42	1,438,000	33	1,371,000
HGS-NX300PD	1510	610	60	4	39	1,892,000	47	1,607,000	36	1,532,000
HGS-NX400PD	1610	710	60	4	56	2,195,000	65	1,807,000	52	1,706,000

型 式	適用荷重 T-6 仕様									
	蓋枠寸法			蓋枚数 (枚)	ステンレス製蓋付		鋼板製溶融亜鉛メッキ蓋付		鋼板製防錆塗装蓋付	
	M	N	U		蓋質量 (kg)	セット価格	蓋質量 (kg)	セット価格	蓋質量 (kg)	セット価格
HGS-NX50PD	710	360	40	1	19	747,000	20	598,000	19	577,000
HGS-NX70PD	710	510	75	2	24	886,000	24	712,000	24	677,000
HGS-NX120PD	910	510	75	3	33	1,113,000	33	872,000	32	824,000
HGS-NX150PD	1110	510	75	3	36	1,279,000	39	1,012,000	37	958,000
HGS-NX200PD	1110	610	75	3	51	1,648,000	51	1,219,000	50	1,148,000
HGS-NX250PD	1310	610	75	4	63	2,077,000	64	1,533,000	62	1,445,000
HGS-NX300PD	1510	610	75	4	69	2,282,000	70	1,705,000	68	1,608,000
HGS-NX400PD	1610	710	75	4	82	2,572,000	83	1,908,000	81	1,796,000

型 式	適用荷重 T-14 仕様									
	蓋枠寸法			蓋枚数 (枚)	ステンレス製蓋付		鋼板製溶融亜鉛メッキ蓋付		鋼板製防錆塗装蓋付	
	M	N	U		蓋質量 (kg)	セット価格	蓋質量 (kg)	セット価格	蓋質量 (kg)	セット価格
HGS-NX50PD	710	360	60	1	17	771,000	18	605,000	17	582,000
HGS-NX70PD	710	510	85	2	30	1,004,000	31	735,000	30	694,000
HGS-NX120PD	910	510	85	3	42	1,287,000	42	908,000	41	849,000
HGS-NX150PD	1110	510	85	3	47	1,459,000	48	1,047,000	47	983,000
HGS-NX200PD	1110	610	85	3	71	1,873,000	71	1,300,000	69	1,201,000
HGS-NX250PD	1310	610	85	4	89	2,369,000	90	1,640,000	87	1,514,000
HGS-NX300PD	1510	610	85	4	96	2,582,000	96	1,813,000	94	1,679,000
HGS-NX400PD	1610	710	85	4	113	2,910,000	113	2,010,000	111	1,854,000

型 式	適用荷重 T-20 仕様									
	蓋枠寸法			蓋枚数 (枚)	ステンレス製蓋付		鋼板製溶融亜鉛メッキ蓋付		鋼板製防錆塗装蓋付	
	M	N	U		蓋質量 (kg)	セット価格	蓋質量 (kg)	セット価格	蓋質量 (kg)	セット価格
HGS-NX50PD	710	360	75	1	19	788,000	20	610,000	19	585,000
HGS-NX70PD	710	510	100	2	34	1,052,000	34	751,000	33	703,000
HGS-NX120PD	910	510	100	3	47	1,355,000	48	930,000	46	862,000
HGS-NX150PD	1110	510	100	3	53	1,530,000	54	1,071,000	52	998,000
HGS-NX200PD	1110	610	100	3	80	1,944,000	80	1,330,000	79	1,221,000
HGS-NX250PD	1310	610	100	4	101	2,396,000	101	1,679,000	99	1,539,000
HGS-NX300PD	1510	610	100	4	108	2,691,000	108	1,853,000	106	1,705,000
HGS-NX400PD	1610	710	100	4	128	3,078,000	128	2,058,000	125	1,883,000

記載されている価格には、運賃・消費税は含まれておりません。

排水器具

鉄錆ふた類

バルブ・散水栓ボックス

グレーチング & ビットカバー

車止め

フロアーハッチ

可とう継手

ドレナージ継手

ルーフトレン

グリーストラップ

オイル・プラスタトラップ

給水関連

ステンレス製グリース阻集器

FRP製グリース阻集器

床置き型グリース阻集器

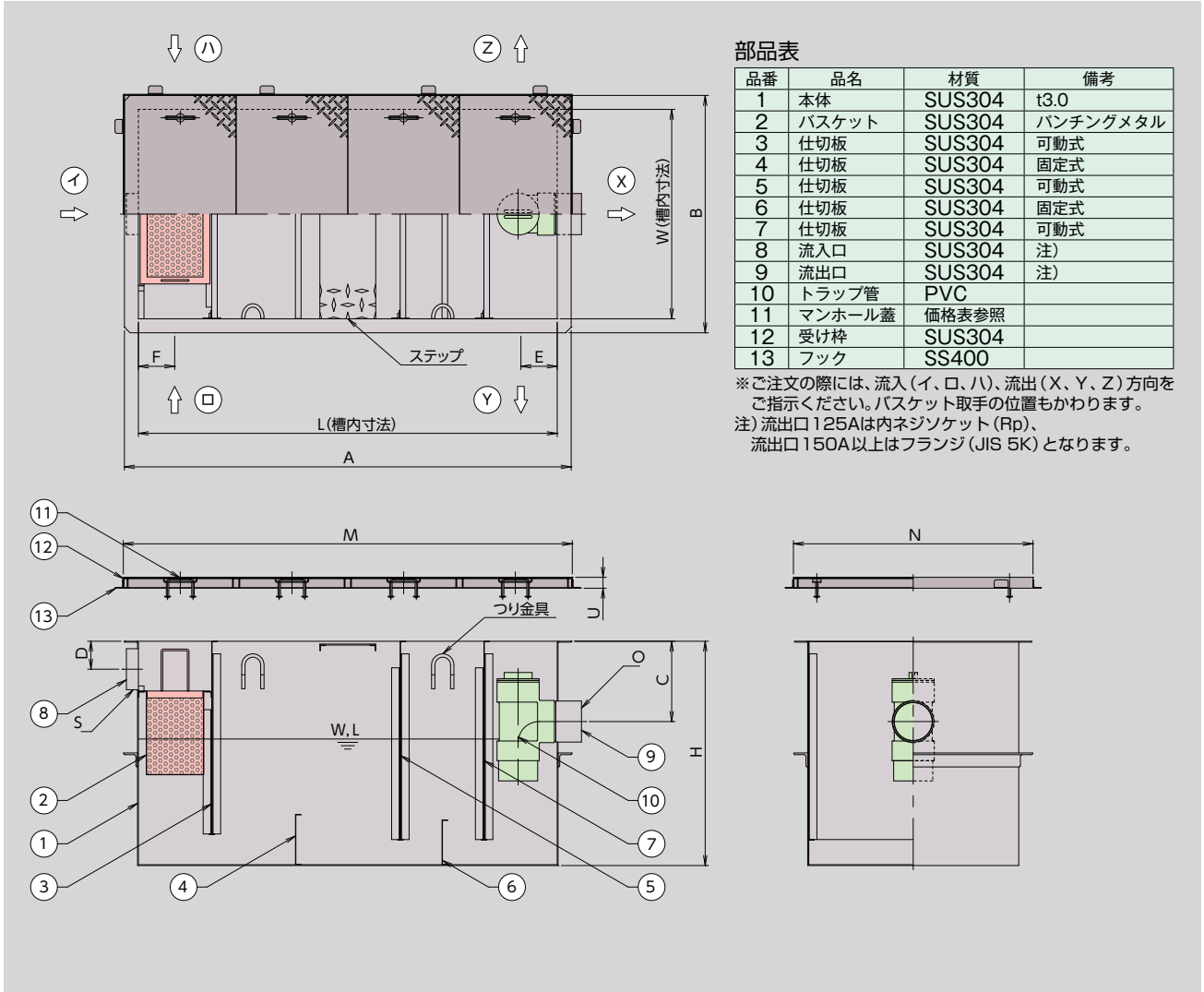


ステンレス製大型グリース阻集器

JIA-I-500 ~ 1000T-HG

許容流入流量 375.0ℓ /min ~ 750.0ℓ /min

■ 地中埋設専用 ■ ステンレス製 ■ パイプ流入式 ■ 4 槽式



部品表

品番	品名	材質	備考
1	本体	SUS304	t3.0
2	バスケット	SUS304	パンチングメタル
3	仕切板	SUS304	可動式
4	仕切板	SUS304	固定式
5	仕切板	SUS304	可動式
6	仕切板	SUS304	固定式
7	仕切板	SUS304	可動式
8	流入口	SUS304	注)
9	流出口	SUS304	注)
10	トラップ管	PVC	
11	マンホール蓋	価格表参照	
12	受け枠	SUS304	
13	フック	SS400	

※ご注文の際には、流入(イ、ロ、ハ)、流出(ク、ケ、コ)方向をご指示ください。バスケット取手の位置もかわります。
注) 流出口125Aは内ネジソケット(Rp)、流出口150A以上はフランジ(JIS 5K)となります。

標準仕様寸法表 (mm)

型 式	マンホール寸法			バスケット寸法		
	M	N	U	長さ	幅	高さ
JIA-I-500T-HG	1608	858	40	450	200	300
JIA-I-800T-HG	1858	983	40	485	245	300
JIA-I-1000T-HG	2008	1058	40	560	270	300

標準仕様寸法表 (mm)

型 式	許 容 流入流量 [ℓ/min]	標準阻集 グリース量 [kg]	本 体 寸 法											実水量 (ℓ)	本体質量 (kg)
			L	W	H	A	B	C	D	E	F	O	S		
JIA-I-500T-HG	375.0	124.5	1500	750	800	1600	850	287.5	100	130	130	125A	125A	500	225
JIA-I-800T-HG	600.0	199.2	1750	875	900	1850	975	302	120	155	155	150A	150A	800	270
JIA-I-1000T-HG	750.0	249.0	1900	950	1115	2000	1050	468	120	165	165	200A	150A	1000	340

流出口径変更で認定となる範囲が指定されています。口径変更についてはお問い合わせください。

価格表 (円)

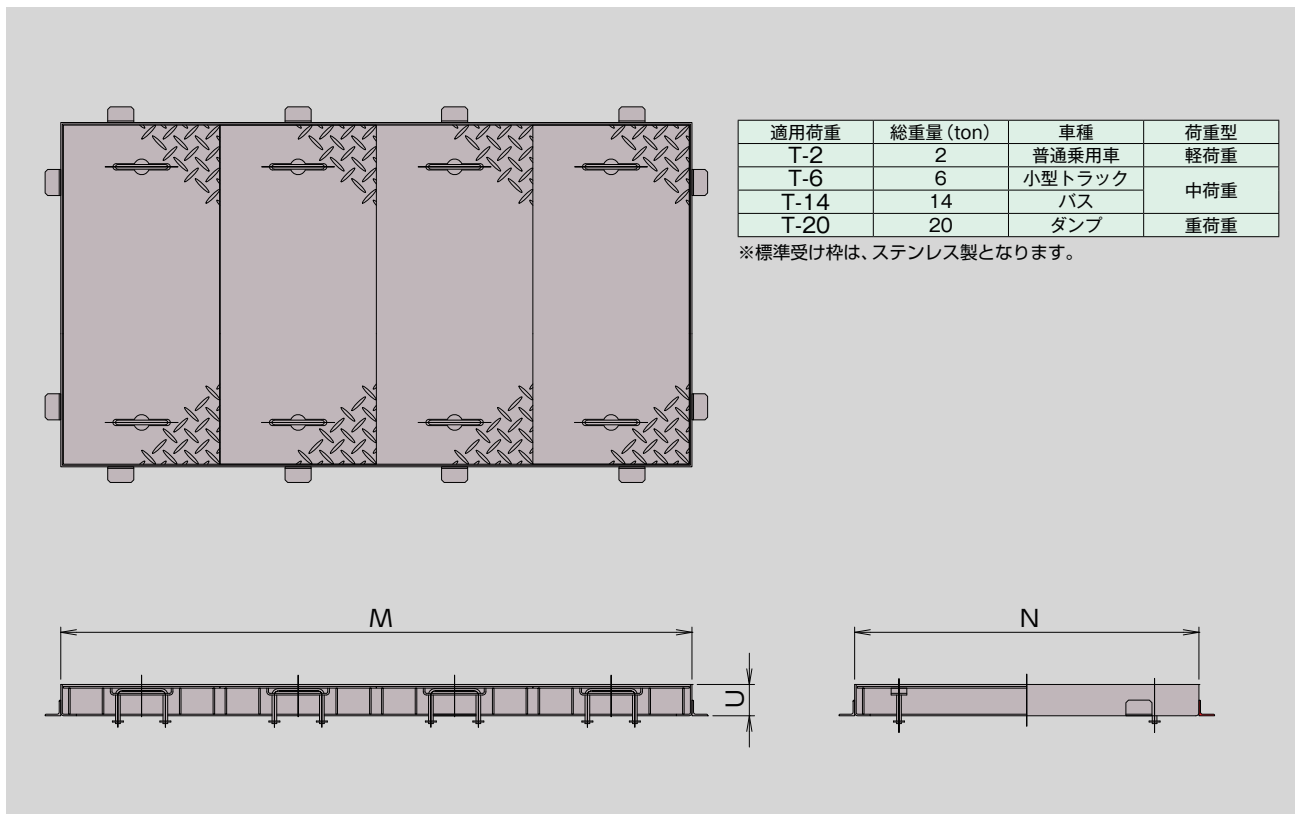
型 式	蓋枚数 (枚)	ステンレス製蓋付		溶融亜鉛メッキ蓋付		鋼板製防錆塗装蓋付	
		蓋質量 (kg)	セット価格	蓋質量 (kg)	セット価格	蓋質量 (kg)	セット価格
JIA-I-500T-HG	4	46	2,468,000	57	2,152,000	43	2,047,000
JIA-I-800T-HG	5	76	3,174,000	76	2,647,000	76	2,545,000
JIA-I-1000T-HG	6	89	3,851,000	89	3,232,000	89	3,112,000

記載されている価格には、運賃・消費税は含まれておりません。



耐荷重蓋仕様

JIA-I-500 ~ 1000T-HG



標準仕様寸法表 (mm)・価格表 (円)

型 式	適用荷重 T-2 仕様									
	蓋枠寸法			蓋枚数 (枚)	ステンレス製蓋付		鋼板製溶融亜鉛メッキ蓋付		鋼板製防錆塗装蓋付	
	M	N	U		蓋質量 (kg)	セット価格	蓋質量 (kg)	セット価格	蓋質量 (kg)	セット価格
JIA-I-500T-HG	1610	860	60	5	87	3,046,000	97	2,319,000	83	2,159,000
JIA-I-800T-HG	1860	985	60	5	121	3,794,000	121	2,820,000	121	2,653,000
JIA-I-1000T-HG	2010	1060	60	6	146	4,622,000	146	3,444,000	146	3,242,000

型 式	適用荷重 T-6 仕様									
	蓋枠寸法			蓋枚数 (枚)	ステンレス製蓋付		鋼板製溶融亜鉛メッキ蓋付		鋼板製防錆塗装蓋付	
	M	N	U		蓋質量 (kg)	セット価格	蓋質量 (kg)	セット価格	蓋質量 (kg)	セット価格
JIA-I-500T-HG	1610	860	75	5	144	3,629,000	144	2,444,000	144	2,247,000
JIA-I-800T-HG	1860	985	75	5	210	4,752,000	210	3,110,000	210	2,785,000
JIA-I-1000T-HG	2010	1060	75	6	318	6,462,000	318	3,972,000	318	3,499,000

型 式	適用荷重 T-14 仕様									
	蓋枠寸法			蓋枚数 (枚)	ステンレス製蓋付		鋼板製溶融亜鉛メッキ蓋付		鋼板製防錆塗装蓋付	
	M	N	U		蓋質量 (kg)	セット価格	蓋質量 (kg)	セット価格	蓋質量 (kg)	セット価格
JIA-I-500T-HG	1610	860	85	5	194	4,168,000	194	2,632,000	194	2,326,000
JIA-I-800T-HG	1860	985	85	5	288	5,537,000	288	3,328,000	288	2,905,000
JIA-I-1000T-HG	2010	1060	85	6	408	7,401,000	408	4,212,000	408	3,626,000

型 式	適用荷重 T-20 仕様									
	蓋枠寸法			蓋枚数 (枚)	ステンレス製蓋付		鋼板製溶融亜鉛メッキ蓋付		鋼板製防錆塗装蓋付	
	M	N	U		蓋質量 (kg)	セット価格	蓋質量 (kg)	セット価格	蓋質量 (kg)	セット価格
JIA-I-500T-HG	1610	860	100	5	282	5,044,000	282	2,874,000	282	2,458,000
JIA-I-800T-HG	1860	985	100	5	332	6,002,000	332	3,453,000	332	2,974,000
JIA-I-1000T-HG	2010	1060	100	6	475	8,079,000	475	4,422,000	475	3,724,000

記載されている価格には、運賃・消費税は含まれておりません。

排水器具

鋳鉄ふた類

バルブ・
散水栓
ボックス

グレーチング
& ビットカバー

車止め

フローア
ハッチ

可とう継手

ドレネージ
継手

ルーフトレン

グリース
トラップ

オイル・
プラスタ
トラップ

給水関連

ステンレス製
グリース
阻集器

FRP製
グリース
阻集器

床置き型
グリース
阻集器



更に詳しい商品情報・CADデータはWebサイトで！



ステンレス製グリース阻集器

HGS-NX50 ~ 400PS

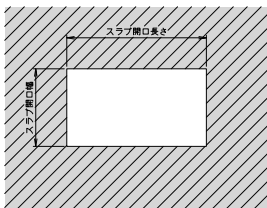
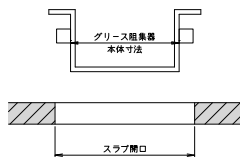
許容流入流量 50.0ℓ /min ~ 400.0ℓ /min

■床吊専用 ■ステンレス製 ■パイプ流入式 ■3槽式

床(スラブ)に開口を設け、吊るすように設置します。厨房排水は床下のパイプから阻集器に流入します。本体はステンレス製です。丈夫でリサイクルも可能です。

床吊パイプ流入式ステンレス製阻集器標準施工について

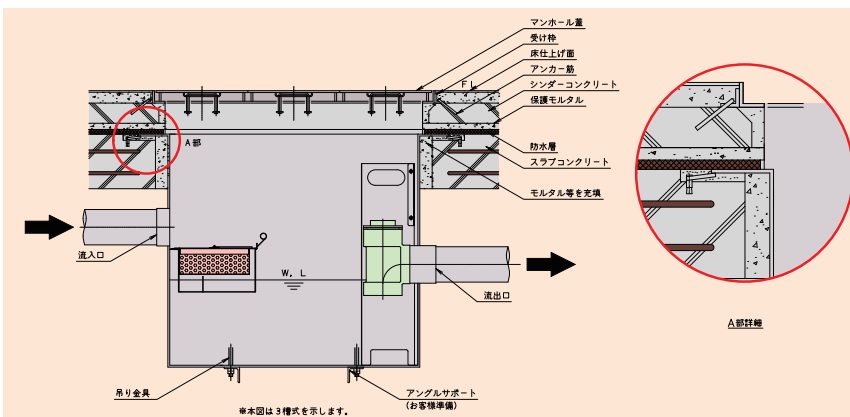
スラブコンクリート開口寸法



スラブ開口寸法 (mm)

型 式	長さ	幅
HGS-NX50PS	750	310
HGS-NX70PS	750	460
HGS-NX120PS	950	460
HGS-NX150PS	1150	460
HGS-NX200PS	1150	560
HGS-NX250PS	1350	560
HGS-NX300PS	1550	560
HGS-NX400PS	1650	660

(注) 流出管の方向、とび出しを考慮してください。



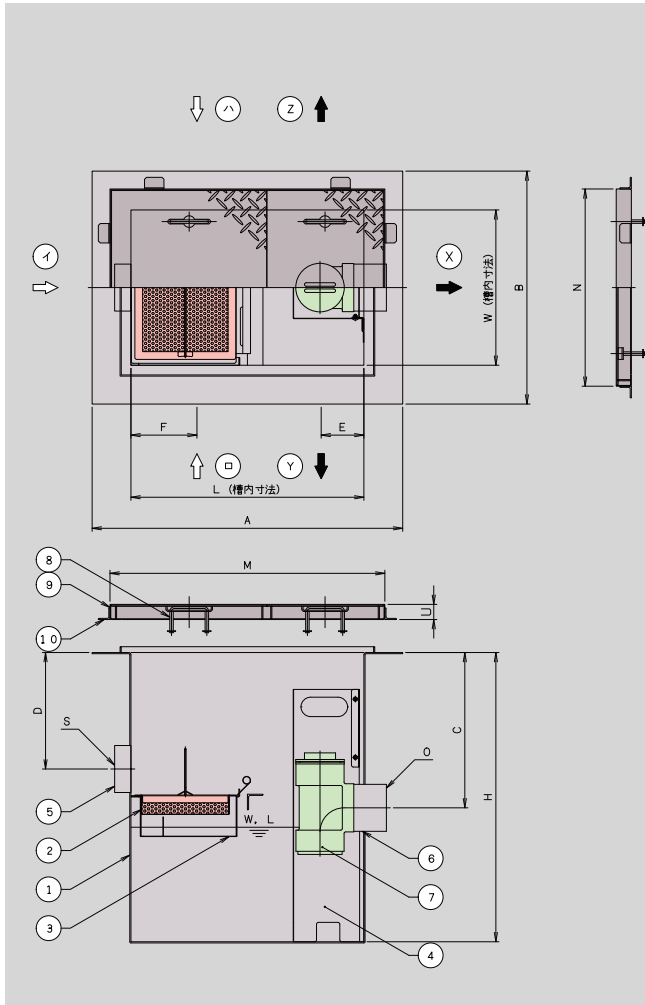
施工手順

1. スラブコンクリートに阻集器本体が収まる開口が必要です。
開口の寸法は、各機種種の「スラブ開口寸法」を参照ください。
2. 流入方向(口又はハ)・流出方向(Y又はZ)の場合、流入口・流出口の飛び出し寸法を考慮した開口が必要となります。
3. スラブコンクリート開口部に阻集器本体が収まるかを確認してください。
4. 阻集器本体を開口に収める前に、アングルサポートの取付けを行ってください。
アングルサポートのサイズ及びアンカーサイズは、「標準サポート、アンカーサイズ」を参照ください。
防水施工時に阻集器本体ツバ部との段差を無くすには、スラブ欠きし、あとでツバ周囲をモルタルで埋めます。
5. 流入方向及び流出口方向を確認し、阻集器本体をスラブコンクリート開口部に収めます。
レベル調整・芯だしを行ったあと、阻集器本体をスラブコンクリートに固定します。
6. 固定は四隅にアンカーを打設し、阻集器本体ツバ部に溶接固定してください。
7. 防水を施行し、防水保護モルタルを打設してください。
8. スラブコンクリート開口と阻集器本体のすき間は、モルタル等で埋め戻します。
9. 阻集器本体設置のあと受け枠を設置するまでは、阻集器本体上部にコンパネ等でふたをし、
槽内にごみなどが入ったり、作業者が転落しないように安全処置を取ってください。
10. シンダーコンクリートを打設する際は木枠等で固定し、コンクリート圧により内側にたわまないようにしてください。
(バスケット、仕切板等が取り外せなくなることがあります。)
11. 受け枠を床仕上げレベルに合わせて設置します。
この際、床仕上げを行う前にマンホール蓋を受け枠に設置しマンホール蓋が容易に外せることを確認してください。
(受け枠がねじれている場合、マンホール蓋が収まらなかったり、取り外せなくなることがあります。)
12. 流入管及び流出管の接続は、シール剤を使用し確実に行ってください。



排水器具
 鑄鉄ふた類
 パルプ・散水栓ボックス
 グレーチング & ビットカバー
 車止め
 フロアーハッチ
 可とう継手
 ドレナージ継手
 ルーフドレン

グリーストラップ
 オイル・プラスタトラップ
 給水関連
 ステンレス製グリース阻集器
 FRP製グリース阻集器
 床置き型グリース阻集器



部品表

品番	品名	材質	備考
1	本体	SUS304	t3.0
2	バスケット	SUS304	パンチングメタル
3	仕切板	SUS304	可動式
4	仕切板	SUS304	可動式
5	流入口	SUS304	内ネジソケット (Rp)
6	流出口	SUS304	内ネジソケット (Rp)
7	トラップ管	PVC	
8	マンホール蓋	価格表参照	
9	受け枠	SUS304	
10	フック	SS400	

※ご注文の際は、流入 (イ、ロ、ハ)、流出 (X、Y、Z) 方向をご指示ください。バスケット取手の位置もわかります。

標準仕様寸法表 (mm)

型 式	マンホール寸法			バスケット寸法		
	M	N	U	長さ	幅	高さ
HGS-NX50PS	710	360	40	165	110	140
HGS-NX70PS	708	508	39	330	220	50
HGS-NX120PS	908	508	39	330	220	85
HGS-NX150PS	1108	508	39	330	270	85
HGS-NX200PS	1108	608	39	430	245	95
HGS-NX250PS	1308	608	39	430	310	95
HGS-NX300PS	1510	610	40	430	370	95
HGS-NX400PS	1610	710	40	530	315	130

標準仕様寸法表 (mm)

型 式	許 容 流入流量 [ℓ/min]	標準阻集 グリース量 [kg]	本 体 寸 法											実水量 (ℓ)	本体 質量 (kg)
			L	W	H	A	B	C	D	E	F	O	S		
認定 HGS-NX50PS	50.0	16.6	600	250	715	800	450	424	300	95	90	80A	80A	35	49
認定 HGS-NX70PS	70.0	23.2	600	400	745	800	600	400	300	110	170	100A	100A	67	62
認定 HGS-NX120PS	120.0	39.8	800	400	745	1000	600	420	300	110	180	100A	100A	84	73
認定 HGS-NX150PS	150.0	49.8	1000	400	745	1200	600	420	300	110	180	100A	100A	106	84
認定 HGS-NX200PS	200.0	66.4	1000	500	790	1200	700	465	300	110	190	100A	100A	134	95
認定 HGS-NX250PS	250.0	83.0	1200	500	830	1400	700	440	300	132.5	215	125A	125A	189	115
認定 HGS-NX300PS	300.0	99.6	1400	500	830	1600	700	440	300	132.5	215	125A	125A	221	127
認定 HGS-NX400PS	400.0	132.8	1500	600	855	1700	800	465	300	132.5	225	125A	125A	286	146

※HGS-NX50PSは流出X方向のみが認定です。流出Y・Z方向についてはお問い合わせください。流出口径変更で認定となる範囲が指定されています。口径変更についてはお問い合わせください。

価格表 (円)

型 式	蓋枚数 (枚)	ステンレス製蓋付		溶融亜鉛メッキ蓋付		鋼板製防錆塗装蓋付	
		蓋質量 (kg)	セット価格	蓋質量 (kg)	セット価格	蓋質量 (kg)	セット価格
HGS-NX50PS	1	8	724,000	12	692,000	8	672,000
HGS-NX70PS	2	12	823,000	15	769,000	11	746,000
HGS-NX120PS	3	15	1,010,000	20	939,000	14	909,000
HGS-NX150PS	3	18	1,180,000	24	1,095,000	18	1,060,000
HGS-NX200PS	3	21	1,436,000	28	1,334,000	20	1,291,000
HGS-NX250PS	4	25	1,742,000	34	1,619,000	24	1,567,000
HGS-NX300PS	4	28	1,944,000	38	1,805,000	28	1,746,000
HGS-NX400PS	4	35	2,191,000	47	2,027,000	34	1,958,000

記載されている価格には、運賃・消費税は含まれておりません。



更に詳しい商品情報・CADデータはWebサイトで!



排水器具

錆び付た類

バルブ・
散水栓
ボックス

グレーチング
&ピットカバー

車止め

フLOOR
ハッチ

可とう継手

ドレネージ
継手

ルーフトレン

グリース
トラップ

オイル・
プラスタ
トラップ

給水関連

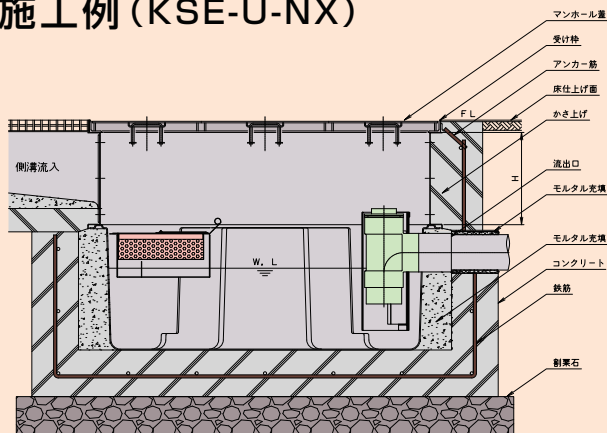
ステンレス製
グリース
阻集器

FRP製
グリース
阻集器

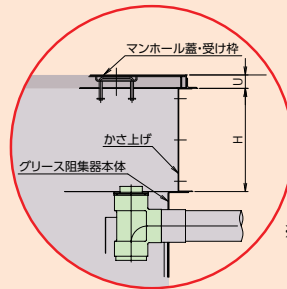
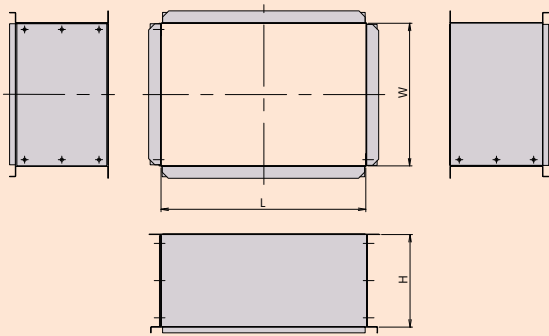
床置き型
グリース
阻集器

ステンレス製阻集器用かさ上げ KSE-U-NX50 ~ 400 (側溝式阻集器用かさ上げ)

施工例 (KSE-U-NX)



側溝流入面は、塩ビ板となっているため、
現地での開口が容易に行えます。



※かさ上げ高さ(H)は
実寸でご指示ください。

特徴

- かさ上げの使用により、型枠の組付け、ばらしが不要で工期短縮になります。
- 側溝流入面は塩ビ板、ボルトナット組付けなので現地での開口が容易です。
- 高さ(H寸法)の特注対応も可能です。
- 側面流入にも特注対応可能です。
- 増し打ちコンクリート部分の仕上がりも美しく、清掃も容易になります。

ステンレス製側溝式阻集器用かさ上げ標準仕様寸法表(mm)・価格表(円)

型 式	適合機種	本体寸法 L × W	300H
KSE-U-NX50	HGS-NX50E・ET	660 × 310	210,000
KSE-U-NX70	HGS-NX70E・ET	660 × 460	224,000
KSE-U-NX120	HGS-NX120E・ET	860 × 460	242,000
KSE-U-NX150	HGS-NX150E・ET	1060 × 460	270,000
KSE-U-NX200	HGS-NX200E・ET	1060 × 560	309,000
KSE-U-NX250	HGS-NX250E・ET	1260 × 560	337,000
KSE-U-NX300	HGS-NX300E・ET	1460 × 560	365,000
KSE-U-NX400	HGS-NX400E・ET	1560 × 660	412,000

※注文時はグリース阻集器機種を指定ください。
かさ上げH寸法は、かさ上げ有効高さです。受け枠高さを含みません。
かさ上げ周りの埋め戻しや、土堅め時は、必要に応じて張木などで補強してください。
記載されている価格には、運賃・消費税は含まれておりません。

- 排水器具
- 鑄鉄ふた類
- バルブ・散水栓ボックス
- グレーチング & ビットカバー
- 車止め
- フローアハッチ
- 可とう継手
- ドレナージ継手
- ルーフトレン
- グリーストラップ
- オイル・プラスタトラップ
- 給水関連

- ステンレス製グリース阻集器
- FRP製グリース阻集器
- 床置き型グリース阻集器

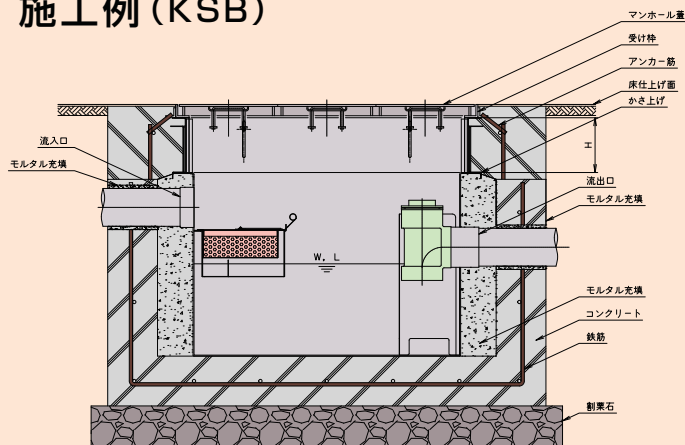


ステンレス製阻集器用かさ上げ

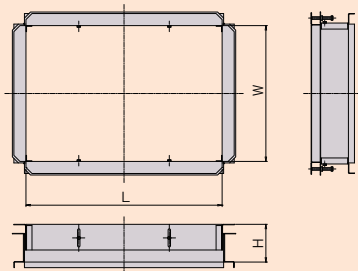
KSB-NX50 ~ 400 (アジャストかさ上げ)

KSK-NX50 ~ 400 (固定高かさ上げ)

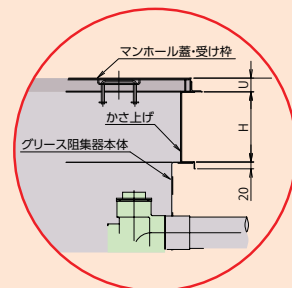
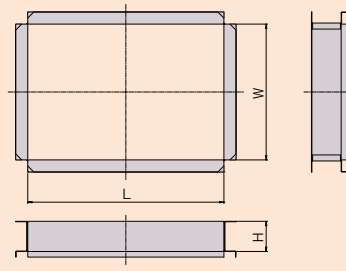
施工例 (KSB)



KSB-NX50~400 (ステンレス製アジャストかさ上げ)



KSK-NX50~400 (ステンレス製固定高かさ上げ)



※かさ上げ高さ(H)は実寸でご指示ください。

ステンレス製アジャストかさ上げ標準仕様寸法表 (mm)・価格表 (円)

※ () 内の寸法はかさ上げ高さ調整可能範囲です。

型式	適合機種	本体寸法 L × W	125H (100 ~ 150)	200H (150 ~ 250)	300H (250 ~ 350)	400H (350 ~ 450)	500H (450 ~ 550)
KSB-NX50	HGS-NX50PD	650 × 300	155,000	186,000	217,000	241,000	273,000
KSB-NX70	HGS-NX70PD	650 × 450	166,000	201,000	234,000	262,000	295,000
KSB-NX120	HGS-NX120PD	850 × 450	175,000	212,000	240,000	274,000	309,000
KSB-NX150	HGS-NX150PD	1050 × 450	193,000	234,000	273,000	311,000	350,000
KSB-NX200	HGS-NX200PD	1050 × 550	214,000	259,000	301,000	342,000	390,000
KSB-NX250	HGS-NX250PD	1250 × 550	227,000	273,000	324,000	368,000	414,000
KSB-NX300	HGS-NX300PD	1450 × 550	258,000	310,000	370,000	420,000	486,000
KSB-NX400	HGS-NX400PD	1550 × 650	289,000	349,000	413,000	483,000	551,000

※ () 内の寸法はかさ上げ高さ調整可能範囲です。
注文時はグリース阻集器機種を指定ください。
かさ上げH寸法は、かさ上げ有効高さです。受け枠高さを含みません。
かさ上げ周りの埋め戻しや、土堅め時は、必要に応じて張木などで補強してください。

記載されている価格には、運賃・消費税は含まれておりません。

ステンレス製固定高かさ上げ標準仕様寸法表 (mm)・価格表 (円)

型式	適合機種	本体寸法 L × W	100H	200H	300H	400H	500H
KSK-NX50	HGS-NX50PD	660 × 310	103,000	134,000	165,000	198,000	225,000
KSK-NX70	HGS-NX70PD	660 × 460	113,000	145,000	180,000	210,000	244,000
KSK-NX120	HGS-NX120PD	860 × 460	120,000	156,000	184,000	220,000	256,000
KSK-NX150	HGS-NX150PD	1060 × 460	130,000	171,000	211,000	251,000	290,000
KSK-NX200	HGS-NX200PD	1060 × 560	141,000	190,000	234,000	276,000	328,000
KSK-NX250	HGS-NX250PD	1260 × 560	155,000	199,000	253,000	299,000	349,000
KSK-NX300	HGS-NX300PD	1460 × 560	182,000	245,000	310,000	368,000	439,000
KSK-NX400	HGS-NX400PD	1560 × 660	197,000	266,000	334,000	408,000	479,000

※注文時はグリース阻集器機種を指定ください。
かさ上げH寸法は、かさ上げ有効高さです。受け枠高さを含みません。
かさ上げ周りの埋め戻しや、土堅め時は、必要に応じて張木などで補強してください。

記載されている価格には、運賃・消費税は含まれておりません。



更に詳しい商品情報・CADデータはWebサイトで!



排水器具

铸铁ふた類

バルブ・散水栓ボックス

グレーチング & ビットカバー

車止め

フローアハッチ

可とう継手

ドレネージ継手

ルーフトレン

グリーストラップ

オイル・プラスタトラップ

給水関連

ステンレス製グリース阻集器

FRP製グリース阻集器

床置き型グリース阻集器

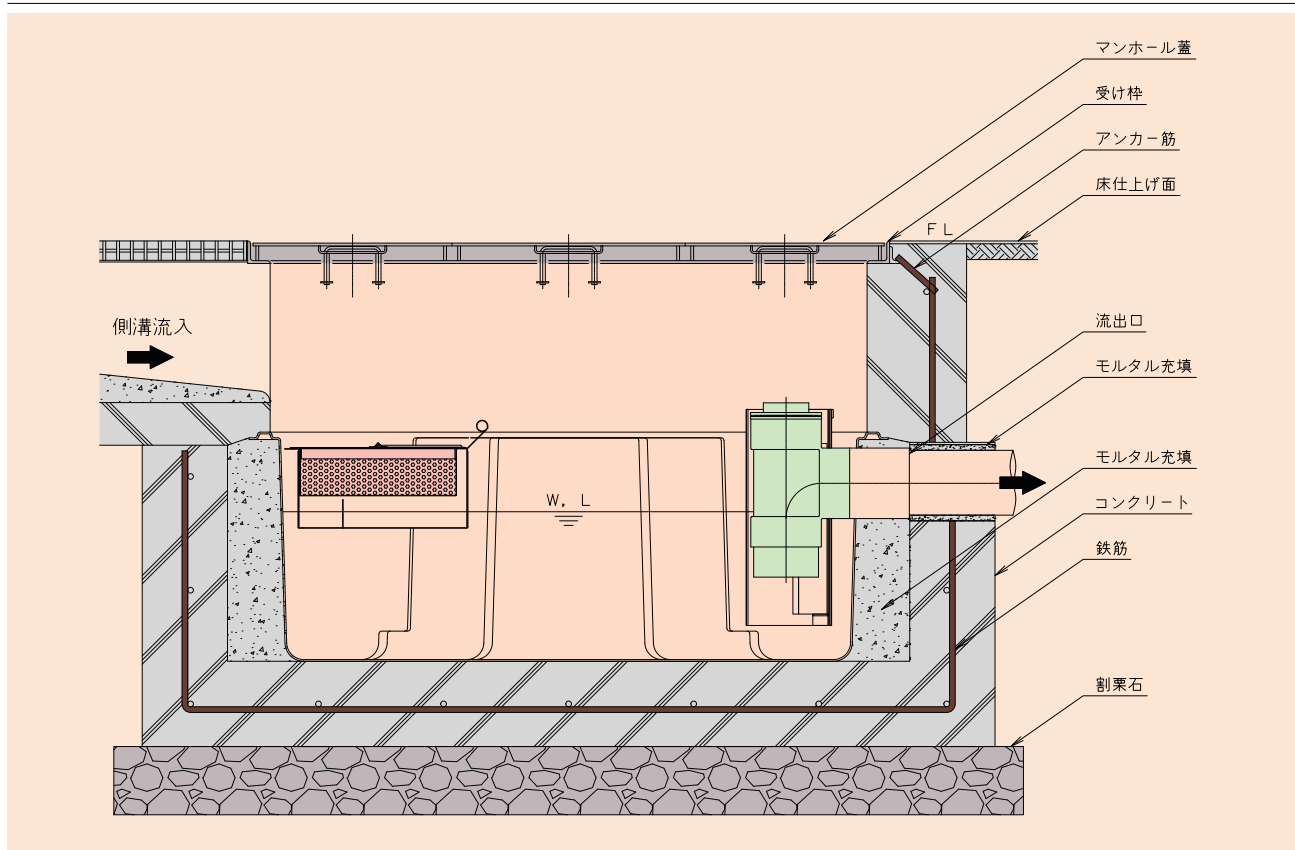
■ 地中埋設専用 ■ FRP製 ■ 側溝流入式 ■ 3槽式

建物1階屋内の地中埋設用です。

厨房排水は直接側溝(ピット)で阻集器に接続されます。

本体はFRP製です。腐食の心配がなく、軽量で設置作業もらくらくです。

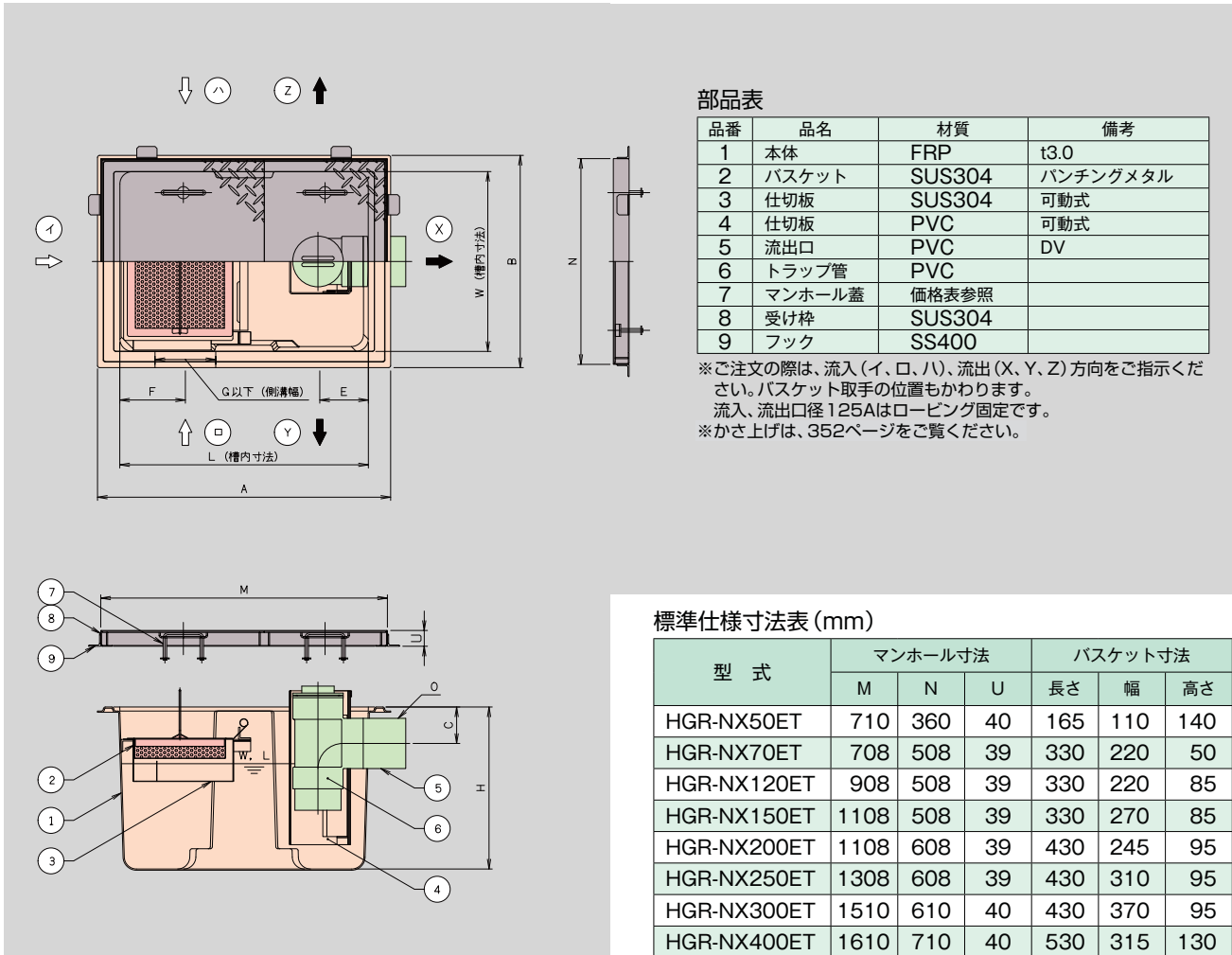
地中埋設型側溝流入式FRP製阻集器標準施工について



施工手順

1. 阻集器本体の大きさに合わせて土間を掘削します。
2. 割栗石を敷きその間に砂利を入れて十分に突き固めたあと、コンクリートを10cm~15cm程度打ちます。
3. 流入方向及び流出方向を確認し、阻集器本体を据えつけます。
4. レベル調整・芯だしを行います。
5. 流出管の接続は、塩ビ管用接着剤を使用し確実に行ってください。
6. 埋め戻しを行う際は、コンクリート等で固めます。
この際、阻集器本体がたわまないように槽内に張木を施し、槽内へ水を溜めながら行ってください。
(バスケット、仕切板等が取り外せなくなることがあります。)
7. 別枠式マンホールの場合は、受け枠を床仕上げレベルに合わせて設置します。
この際、床仕上げを行う前にマンホール蓋を受け枠に設置しマンホール蓋が容易に外せることを確認してください。
(受け枠がねじれている場合、マンホール蓋が収まらなかったり、取り外せなくなることがあります。)
8. かさ上げを施工する場合は、木枠等で固定しコンクリート圧により内側にたわまないようにしてください。
(バスケット、仕切板等が取り外せなくなることがあります。)
9. 地下水の水位が高い場所では、防水等水圧に考慮した施工が必要です。





部品表

品番	品名	材質	備考
1	本体	FRP	t3.0
2	バスケット	SUS304	パンチングメタル
3	仕切板	SUS304	可動式
4	仕切板	PVC	可動式
5	流出口	PVC	DV
6	トラップ管	PVC	
7	マンホール蓋	価格表参照	
8	受け枠	SUS304	
9	フック	SS400	

※ご注文の際は、流入（イ、ロ、ハ）、流出（X、Y、Z）方向をご指示ください。バスケット取手の位置もわかります。
 流入、流出口径125Aはローピング固定です。
 ※かさ上げは、352ページをご覧ください。

標準仕様寸法表 (mm)

型 式	マンホール寸法			バスケット寸法		
	M	N	U	長さ	幅	高さ
HGR-NX50ET	710	360	40	165	110	140
HGR-NX70ET	708	508	39	330	220	50
HGR-NX120ET	908	508	39	330	220	85
HGR-NX150ET	1108	508	39	330	270	85
HGR-NX200ET	1108	608	39	430	245	95
HGR-NX250ET	1308	608	39	430	310	95
HGR-NX300ET	1510	610	40	430	370	95
HGR-NX400ET	1610	710	40	530	315	130

標準仕様寸法表 (mm)

型 式	許容 流入流量 [ℓ/min]	標準阻集 グリース量 [kg]	本 体 寸 法										実水量 (ℓ)	本体 質量 (kg)
			L	W	H	A	B	C	E	F	G	O		
HGR-NX50ET	50.0	16.6	600	250	400	704	354	100	100	100	100	75A	31	14
HGR-NX70ET	70.0	23.2	614	444	400	724	524	90	120	170	150	100A	65	17
HGR-NX120ET	120.0	39.8	814	444	400	924	524	90	120	185	150	100A	84	19
HGR-NX150ET	150.0	49.8	1014	444	400	1124	524	90	120	185	150	100A	104	22
HGR-NX200ET	200.0	66.4	1011	541	450	1121	621	110	130	185	150	100A	135	29
HGR-NX250ET	250.0	83.0	1211	541	450	1321	621	110	130	230	200	125A	162	35
HGR-NX300ET	300.0	99.6	1411	541	450	1521	621	110	130	230	200	125A	189	39
HGR-NX400ET	400.0	132.8	1511	641	550	1661	761	160	160	250	200	125A	285	49

※HGR-NX50ETは流出X方向のみが認定です。流出Y・Z方向についてはお問い合わせください。
 流出口径変更で認定となる範囲が指定されています。口径変更についてはお問い合わせください。

価格表 (円)

型 式	蓋枚数 (枚)	ステンレス製蓋付		溶融亜鉛メッキ蓋付		鋼板製防錆塗装蓋付	
		蓋質量 (kg)	セット価格	蓋質量 (kg)	セット価格	蓋質量 (kg)	セット価格
HGR-NX50ET	1	8	433,000	12	401,000	8	381,000
HGR-NX70ET	2	12	520,000	15	466,000	11	443,000
HGR-NX120ET	3	15	594,000	20	523,000	14	493,000
HGR-NX150ET	3	18	710,000	23	625,000	20	589,000
HGR-NX200ET	3	21	756,000	28	655,000	20	611,000
HGR-NX250ET	4	25	902,000	34	779,000	24	727,000
HGR-NX300ET	4	28	1,122,000	38	983,000	28	924,000
HGR-NX400ET	4	35	1,781,000	47	1,616,000	34	1,547,000

記載されている価格には、運賃・消費税は含まれておりません。



更に詳しい商品情報・CADデータはWebサイトで！



排水器具

錆付た類

バルブ・
散水栓
ボックス

グレーチング
& ビットカバー

車止め

フローア
ハッチ

可とう継手

ドレネージ
継手

ルーフトレン

グリース
トラップ

オイル・
プラスタ
トラップ

給水関連

ステンレス製
グリース
阻集器

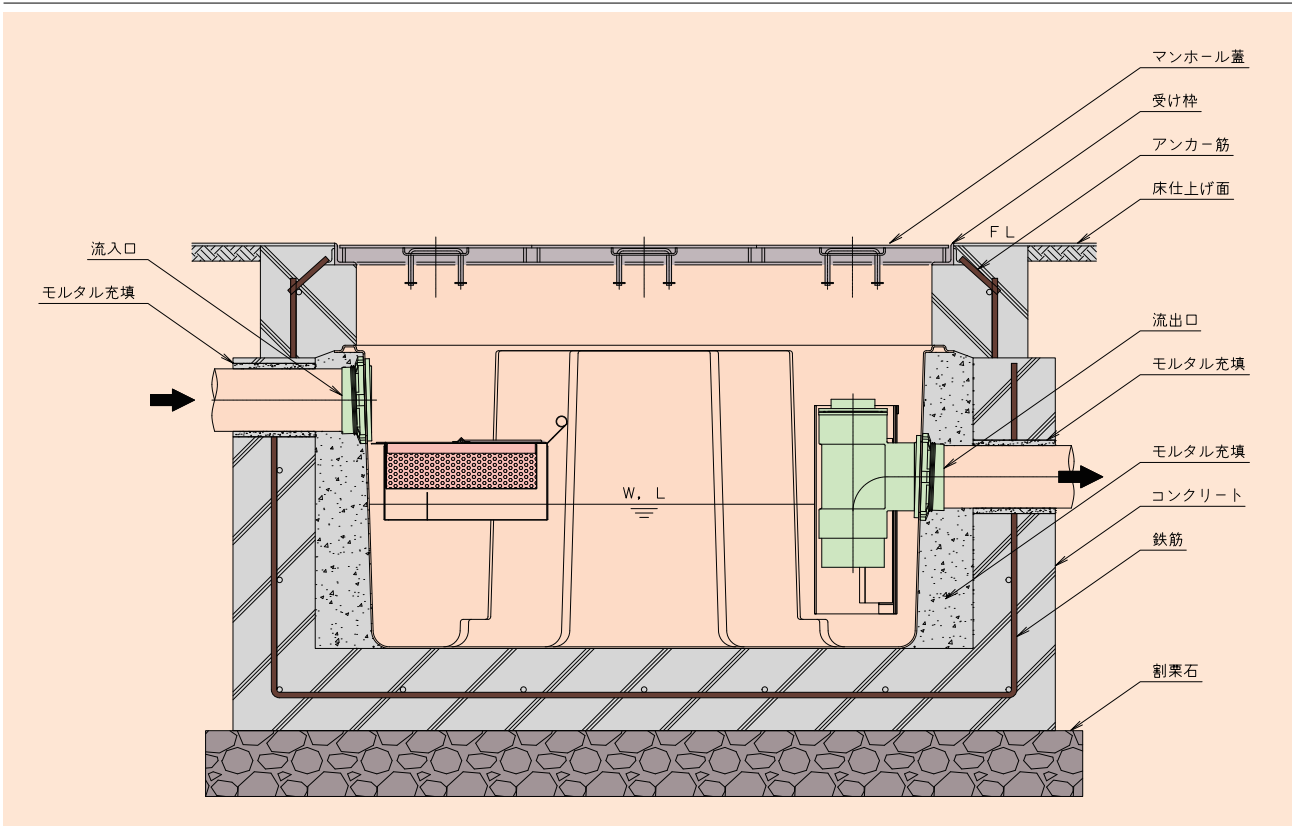
FRP製
グリース
阻集器

床置き型
グリース
阻集器

■ 地中埋設専用 ■ FRP製 ■ パイプ流入式 ■ 3槽式

建物1階屋外の地中埋設用です。
 厨房排水はパイプから阻集器に流入します。

地中埋設型パイプ流入式FRP製阻集器標準施工について



施工手順

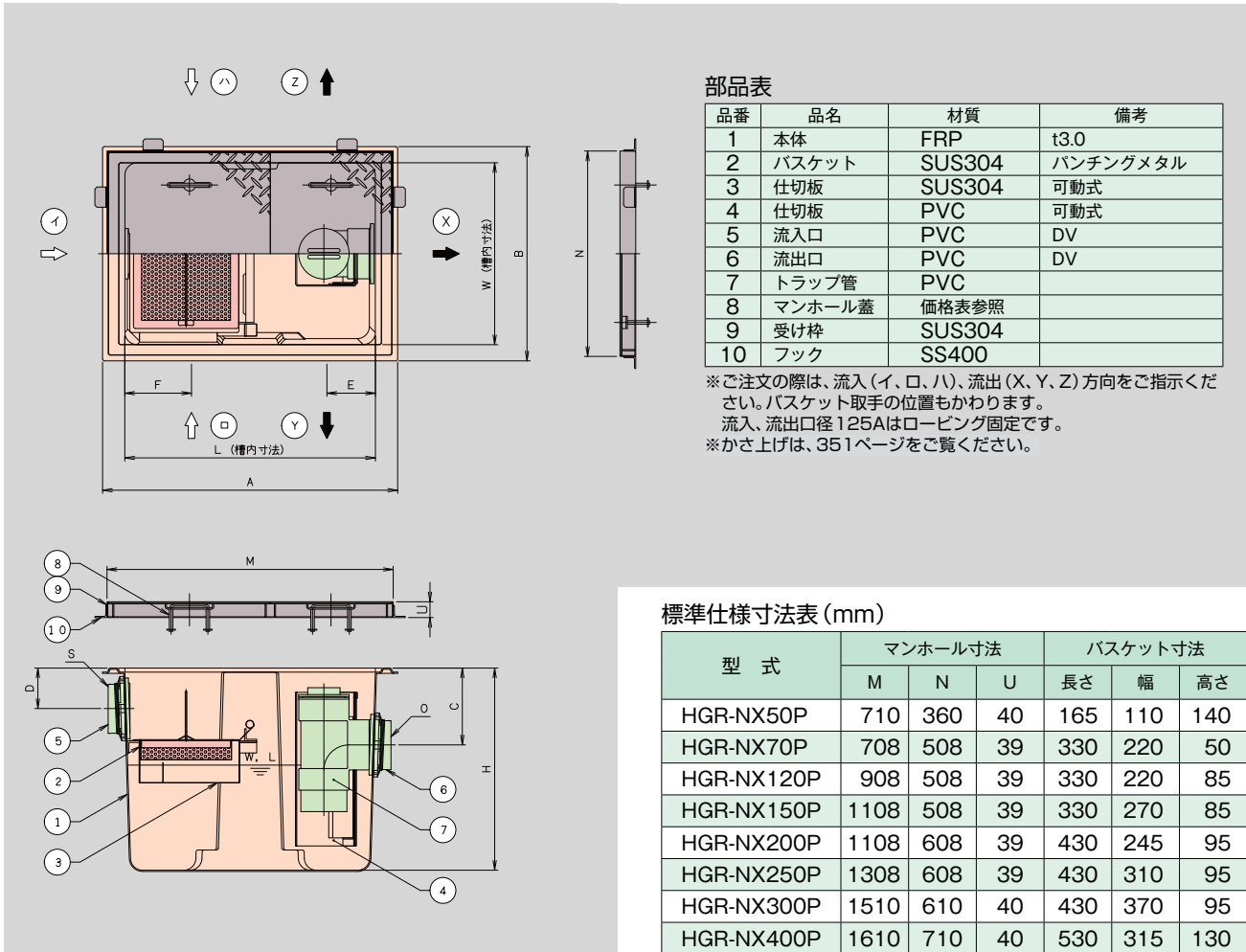
1. 阻集器本体の大きさに合わせて土間を掘削します。
2. 割栗石を敷きその間に砂利を入れて十分に突き固めたあと、コンクリートを10cm~15cm程度打ちます。
3. 流入方向及び流出方向を確認し、阻集器本体を据えつけます。
4. レベル調整・芯だしを行います。
5. 流入管及び流出管の接続は、塩ビ管用接着剤を使用し確実に行ってください。
6. 埋め戻しを行う際は、コンクリート等で固めます。
 この際、阻集器本体がたわまないように槽内に張木を施し、槽内へ水を溜めながら行ってください。
 (バスケット、仕切板等が取り外せなくなることがあります。)
7. 別枠式マンホールの場合は、受け枠を床仕上げレベルに合わせて設置します。
 この際、床仕上げを行う前にマンホール蓋を受け枠に設置しマンホール蓋が容易に外せることを確認してください。
 (受け枠がねじれている場合、マンホール蓋が収まらなかったり、取り外せなくなることがあります。)
8. かさ上げを施工する場合は、木枠等で固定しコンクリート圧により内側にたわまないようにしてください。
 (バスケット、仕切板等が取り外せなくなることがあります。)
9. 地下水の水位が高い場所では、防水等水圧に考慮した施工が必要です。



- 排水器具
- 铸铁ふた類
- バルブ・散水栓ボックス
- グレーチング&ピットカバー
- 車止め
- フロアーハッチ
- 可とう継手
- ドレナージ継手
- ルーフトレン
- グリーストラップ
- オイル・プラスタトラップ

- 給水関連

- ステンレス製グリース阻集器
- FRP製グリース阻集器
- 床置き型グリース阻集器



部品表

品番	品名	材質	備考
1	本体	FRP	t3.0
2	バスケット	SUS304	パンチングメタル
3	仕切板	SUS304	可動式
4	仕切板	PVC	可動式
5	流入口	PVC	DV
6	流出口	PVC	DV
7	トラップ管	PVC	
8	マンホール蓋	価格表参照	
9	受け枠	SUS304	
10	フック	SS400	

※ご注文の際は、流入(イ、ロ、ハ)、流出(X、Y、Z)方向をご指示ください。バスケット取手の位置もわかります。流入、流出口径125Aはローピング固定です。※かさ上げは、351ページをご覧ください。

標準仕様寸法表 (mm)

型 式	マンホール寸法			バスケット寸法		
	M	N	U	長さ	幅	高さ
HGR-NX50P	710	360	40	165	110	140
HGR-NX70P	708	508	39	330	220	50
HGR-NX120P	908	508	39	330	220	85
HGR-NX150P	1108	508	39	330	270	85
HGR-NX200P	1108	608	39	430	245	95
HGR-NX250P	1308	608	39	430	310	95
HGR-NX300P	1510	610	40	430	370	95
HGR-NX400P	1610	710	40	530	315	130

標準仕様寸法表 (mm)

型 式	許容 流入流量 [ℓ/min]	標準阻集 グリース量 [kg]	本 体 寸 法										実水量 (ℓ)	本体質量 (kg)	
			L	W	H	A	B	C	D	E	F	O			S
HGR-NX50P	50.0	16.6	600	250	500	710	360	200	80	100	100	75A	75A	31	14
HGR-NX70P	70.0	23.2	620	450	500	730	530	190	100	120	165	100A	100A	65	18
HGR-NX120P	120.0	39.8	820	450	550	930	530	240	100	120	165	100A	100A	84	22
HGR-NX150P	150.0	49.8	1020	450	550	1130	530	240	100	120	165	100A	100A	104	24
HGR-NX200P	200.0	66.4	1020	550	600	1130	630	260	100	130	190	100A	100A	135	32
HGR-NX250P	250.0	83.0	1220	550	600	1330	630	260	110	130	190	125A	125A	162	40
HGR-NX300P	300.0	99.6	1420	550	600	1530	630	260	110	130	190	125A	125A	189	44
HGR-NX400P	400.0	132.8	1520	650	700	1670	770	310	110	160	220	125A	125A	285	54

※HGR-NX50Pは流出X方向のみが認定です。流出Y・Z方向についてはお問い合わせください。流出口径変更で認定となる範囲が指定されています。口径変更についてはお問い合わせください。

価格表 (円)

型 式	蓋枚数 (枚)	ステンレス製蓋付		溶融亜鉛メッキ蓋付		鋼板製防錆塗装蓋付	
		蓋質量 (kg)	セット価格	蓋質量 (kg)	セット価格	蓋質量 (kg)	セット価格
HGR-NX50P	1	8	462,000	12	429,000	8	410,000
HGR-NX70P	2	12	605,000	15	551,000	11	528,000
HGR-NX120P	3	15	680,000	20	609,000	14	579,000
HGR-NX150P	3	18	824,000	23	739,000	20	703,000
HGR-NX200P	3	21	924,000	28	823,000	20	779,000
HGR-NX250P	4	25	1,081,000	34	958,000	24	907,000
HGR-NX300P	4	28	1,337,000	38	1,198,000	28	1,139,000
HGR-NX400P	4	35	1,878,000	47	1,714,000	34	1,645,000

記載されている価格には、運賃・消費税は含まれておりません。



更に詳しい商品情報・CADデータはWebサイトで!



排水器具

錆鉄ふた類

バルブ・
散水栓
ボックス

グレーチング
& ビットカバー

車止め

フローア
ハッチ

可とう継手

ドレネージ
継手

ルーフトレン

グリース
トラップ

オイル・
プラスタ
トラップ

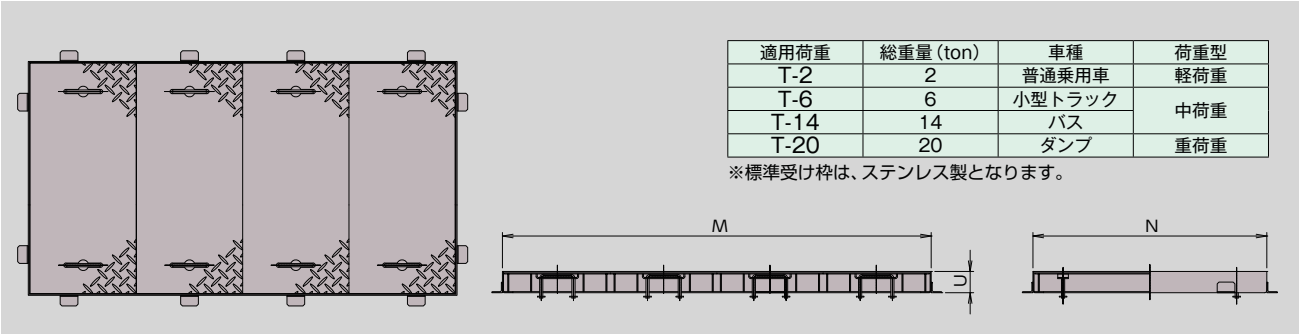
給水関連

ステンレス製
グリース
阻集器

FRP製
グリース
阻集器

床置き型
グリース
阻集器

耐荷重蓋仕様 HGR-NX50～400P



標準仕様寸法表 (mm)・価格表 (円)

型 式	適用荷重 T-2 仕様									
	蓋枠寸法			蓋枚数 (枚)	ステンレス製蓋付		鋼板製溶融亜鉛メッキ蓋付		鋼板製防錆塗装蓋付	
	M	N	U		蓋質量 (kg)	セット価格	蓋質量 (kg)	セット価格	蓋質量 (kg)	セット価格
HGR-NX50P	710	360	40	1	12	520,000	15	439,000	12	414,000
HGR-NX70P	710	510	60	2	16	704,000	19	586,000	14	556,000
HGR-NX120P	910	510	60	3	21	818,000	25	656,000	20	616,000
HGR-NX150P	1110	510	60	3	29	972,000	29	788,000	27	742,000
HGR-NX200P	1110	610	60	3	29	1,087,000	35	876,000	27	820,000
HGR-NX250P	1310	610	60	4	35	1,291,000	42	1,024,000	33	957,000
HGR-NX300P	1510	610	60	4	39	1,552,000	47	1,267,000	36	1,192,000
HGR-NX400P	1610	710	60	4	56	2,195,000	65	1,807,000	52	1,706,000

型 式	適用荷重 T-6 仕様									
	蓋枠寸法			蓋枚数 (枚)	ステンレス製蓋付		鋼板製溶融亜鉛メッキ蓋付		鋼板製防錆塗装蓋付	
	M	N	U		蓋質量 (kg)	セット価格	蓋質量 (kg)	セット価格	蓋質量 (kg)	セット価格
HGR-NX50P	710	360	40	1	19	605,000	20	457,000	19	435,000
HGR-NX70P	710	510	75	2	24	792,000	24	618,000	24	582,000
HGR-NX120P	910	510	75	3	33	943,000	33	703,000	32	655,000
HGR-NX150P	1110	510	75	3	51	1,104,000	38	838,000	50	784,000
HGR-NX200P	1110	610	75	3	51	1,377,000	51	948,000	50	877,000
HGR-NX250P	1310	610	75	4	63	1,663,000	64	1,119,000	62	1,031,000
HGR-NX300P	1510	610	75	4	69	1,942,000	70	1,364,000	68	1,268,000
HGR-NX400P	1610	710	75	4	82	2,572,000	83	1,908,000	81	1,796,000

型 式	適用荷重 T-14 仕様									
	蓋枠寸法			蓋枚数 (枚)	ステンレス製蓋付		鋼板製溶融亜鉛メッキ蓋付		鋼板製防錆塗装蓋付	
	M	N	U		蓋質量 (kg)	セット価格	蓋質量 (kg)	セット価格	蓋質量 (kg)	セット価格
HGR-NX50P	710	360	60	1	17	630,000	18	464,000	17	441,000
HGR-NX70P	710	510	85	2	30	910,000	31	641,000	30	600,000
HGR-NX120P	910	510	85	3	42	1,118,000	42	739,000	41	680,000
HGR-NX150P	1110	510	85	3	71	1,284,000	47	872,000	69	808,000
HGR-NX200P	1110	610	85	3	71	1,601,000	71	1,029,000	69	930,000
HGR-NX250P	1310	610	85	4	89	1,955,000	90	1,226,000	87	1,100,000
HGR-NX300P	1510	610	85	4	96	2,242,000	96	1,472,000	94	1,339,000
HGR-NX400P	1610	710	85	4	113	2,910,000	113	2,010,000	111	1,854,000

型 式	適用荷重 T-20 仕様									
	蓋枠寸法			蓋枚数 (枚)	ステンレス製蓋付		鋼板製溶融亜鉛メッキ蓋付		鋼板製防錆塗装蓋付	
	M	N	U		蓋質量 (kg)	セット価格	蓋質量 (kg)	セット価格	蓋質量 (kg)	セット価格
HGR-NX50P	710	360	75	1	19	647,000	20	469,000	19	443,000
HGR-NX70P	710	510	100	2	34	957,000	34	657,000	33	609,000
HGR-NX120P	910	510	100	3	47	1,186,000	48	761,000	46	693,000
HGR-NX150P	1110	510	100	3	80	1,355,000	53	896,000	79	823,000
HGR-NX200P	1110	610	100	3	80	1,673,000	80	1,058,000	79	949,000
HGR-NX250P	1310	610	100	4	101	1,982,000	101	1,265,000	99	1,125,000
HGR-NX300P	1510	610	100	4	108	2,351,000	108	1,513,000	106	1,364,000
HGR-NX400P	1610	710	100	4	128	3,078,000	128	2,058,000	125	1,883,000

記載されている価格には、運賃・消費税は含まれておりません。

排水器具

鑄鉄ふた類

バルブ・
散水栓
ボックス

グレーチング
&ピットカバー

車止め

フロアー
ハッチ

可とう継手

ドレナージ
継手

ルーフトレン

グリース
トラップ

オイル・
プラスタ
トラップ

給水関連

ステンレス製
グリース
阻集器

FRP製
グリース
阻集器

床置き型
グリース
阻集器



FRP製グリース阻集器用かさ上げ KR-NX50～400 (固定高かさ上げ)

排水器具

铸铁ふた類

バルブ・散水栓ボックス

グレーチング & ビットカバー

車止め

フロアーハッチ

可とう継手

ドレネージ継手

ルーフトレン

グリーストラップ

オイル・プラスタトラップ

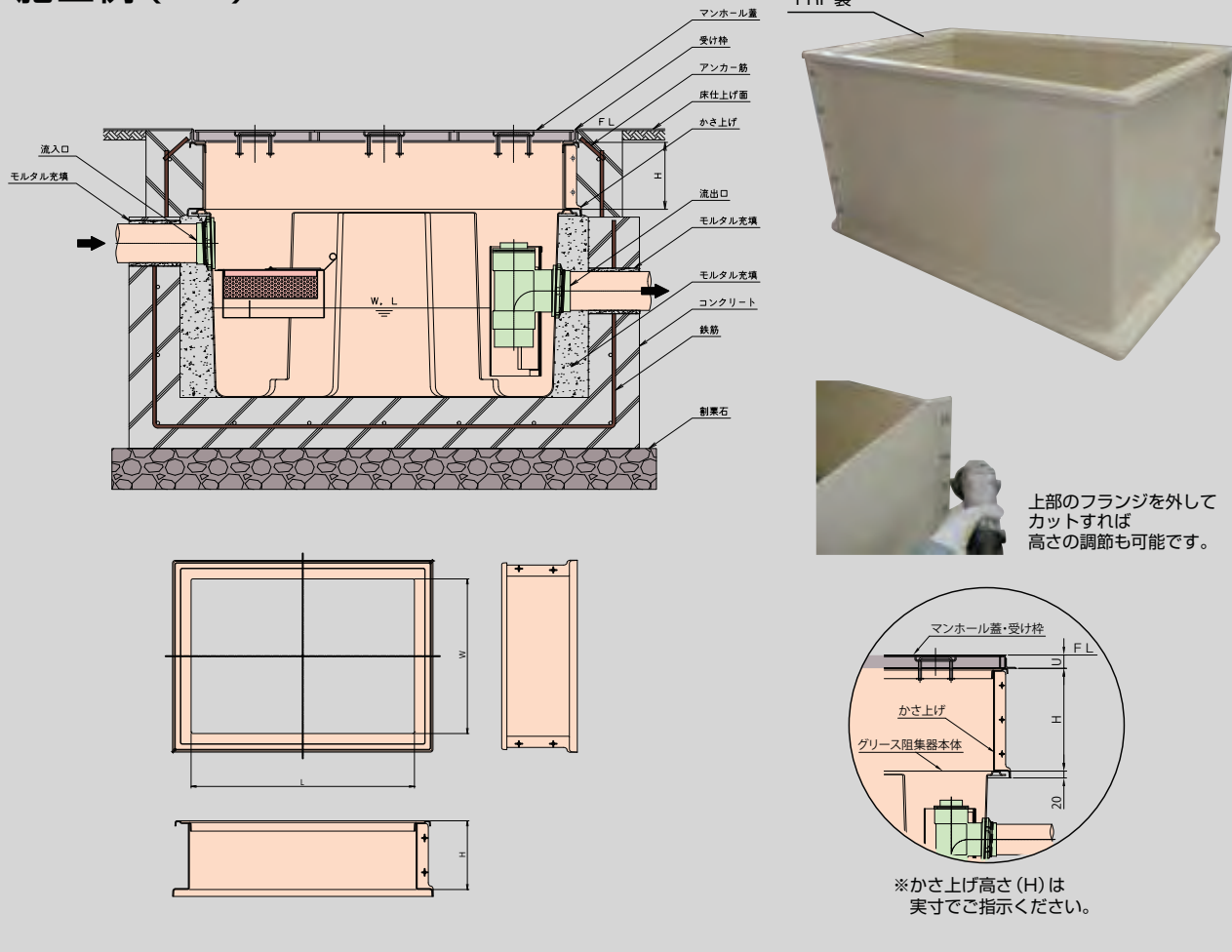
給水関連

ステンレス製グリース阻集器

FRP製グリース阻集器

床置き型グリース阻集器

施工例 (KR)



特徴

- かさ上げの使用により、型枠の組付け、ばらしが不要になり工期短縮になります。
 - 高さ (H寸法) の特注対応も可能です。
 - 増し打ちコンクリート部分の仕上がりも美しく、清掃も容易になります。
- (注) KR-NX50は、上図と形状が異なります。

FRP製固定高かさ上げ標準仕様寸法表 (mm)・価格表 (円)

型式	適合機種	本体寸法 L × W	100H	200H	300H	400H	500H
KR-NX50	HGR-NX50P	700 × 350	83,000	114,000	134,000	143,000	166,000
KR-NX70	HGR-NX70P	650 × 450	109,000	125,000	141,000	159,000	171,000
KR-NX120	HGR-NX120P	850 × 450	124,000	141,000	160,000	173,000	193,000
KR-NX150	HGR-NX150P	1050 × 450	140,000	153,000	175,000	196,000	217,000
KR-NX200	HGR-NX200P	1050 × 550	145,000	167,000	189,000	210,000	232,000
KR-NX250	HGR-NX250P	1250 × 550	156,000	187,000	209,000	233,000	255,000
KR-NX300	HGR-NX300P	1450 × 550	174,000	199,000	229,000	253,000	278,000
KR-NX400	HGR-NX400P	1550 × 650	203,000	235,000	268,000	298,000	334,000

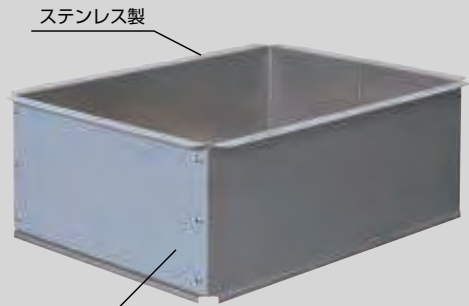
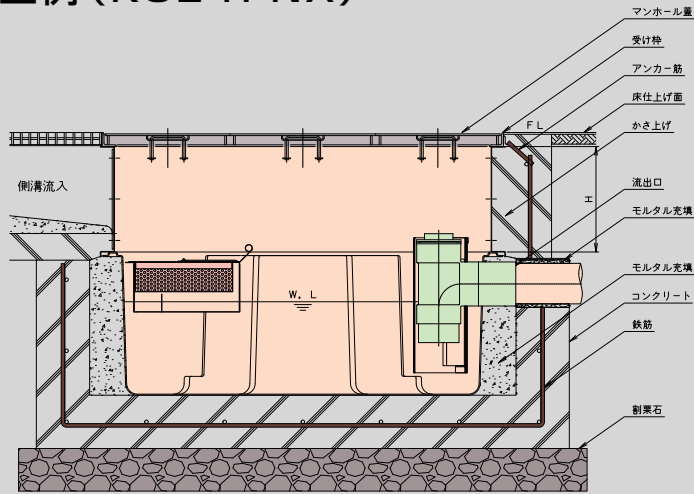
※注文時はグリース阻集器機種を指定ください。
かさ上げH寸法は、かさ上げ有効高さです。受け枠高さを含みません。
かさ上げ周りの埋め戻しや、土締め時は、必要に応じて張木などで補強してください。
記載されている価格には、運賃・消費税は含まれておりません。



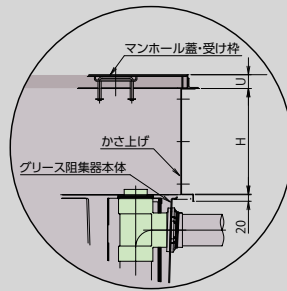
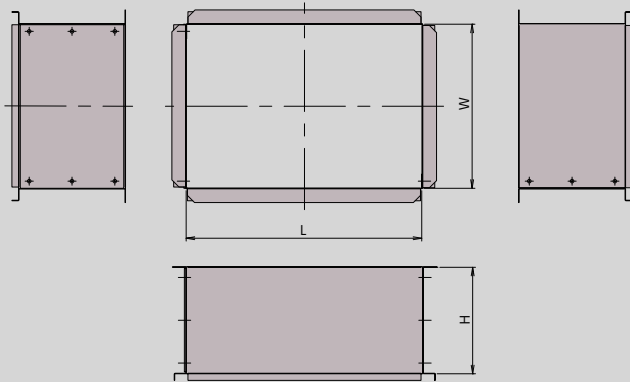
更に詳しい商品情報・CADデータはWebサイトで!

FRP製グリース阻集器用かさ上げ KSE-R-NX50～400 (側溝式阻集器用かさ上げ)

施工例 (KSE-R-NX)



ステンレス製
塩ビ板
側溝流入面は、塩ビ板となっているため、
現地での開口が容易に行えます。



※かさ上げ高さ (H) は
実寸でご指示ください。

特徴

- かさ上げの使用により、型枠の組付け、ばらしが不要になり工期短縮になります。
- 側溝流入面は塩ビ板、ボルトナット組付けなので現地での開口が容易です。
- 高さ (H寸法) の特注対応も可能です。
- 側面流入にも特注対応可能です。
- 増し打ちコンクリート部分の仕上がりも美しく、清掃も容易になります。

ステンレス製側溝式阻集器用かさ上げ標準仕様寸法表 (mm)・価格表 (円)

型 式	適合機種	本体寸法 L × W	300H
KSE-R-NX50	HGR-NX50ET	660 × 310	201,000
KSE-R-NX70	HGR-NX70ET	660 × 460	234,000
KSE-R-NX120	HGR-NX120ET	860 × 460	243,000
KSE-R-NX150	HGR-NX150ET	1060 × 460	271,000
KSE-R-NX200	HGR-NX200ET	1060 × 560	296,000
KSE-R-NX250	HGR-NX250ET	1260 × 560	324,000
KSE-R-NX300	HGR-NX300ET	1460 × 560	366,000
KSE-R-NX400	HGR-NX400ET	1560 × 660	405,000

※注文時はグリース阻集器機種を指定ください。
かさ上げH寸法は、かさ上げ有効高さです。受け枠高さを含みません。
かさ上げ周りの埋め戻しや、土堅め時は、必要に応じて張木などで補強してください。
記載されている価格には、運賃・消費税は含まれておりません。

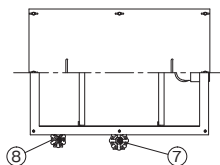


GF-P

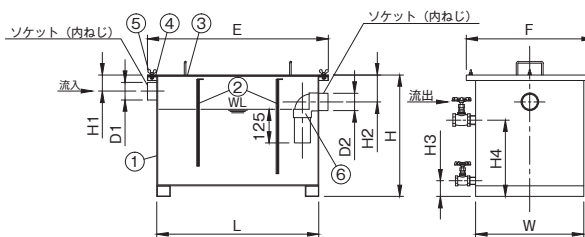
MODEL : GF-P-60



- 仕様
- D1・D2ねじ部はJIS B 0202(管用平行ねじ)です。
 - 清掃の際に必要な作業空間をふたより上に確保してください。
呼び：50・60：450mm以上、呼び70：460mm以上



部番	部品名	材質	備考
①	本体	SUS304	t3.0
②	分離板	SUS304	t2.0
③	ふた	SUS304	t1.5
④	パッキン	CR	
⑤	ちょうボルト	SUS304	M6 × 15 × 8 本
⑥	トラップ	塩ビ	
⑦	バルブ	BC6	25A
⑧	バルブ	BC6	20A



寸法表 (mm)

品番	実容量 (ℓ)	槽数 (隔板数)	本体										ふた		枚数	定価
			呼び径		L	W	H	H ₁	H ₂	H ₃	H ₄	E	F			
			流入側	流出側												
GF-P	★ 50	55	3(2)	50A	50A	500	400	450	60	100	58	283	570	470	1	258,000
	★ 60	65	3(2)	50A	50A	600	400	450	60	100	58	283	670	470	1	311,000
	★ 70	75	3(3)	65A	65A	700	500	450	80	130	58	283	770	570	1	361,000

★印は受注生産を示します。

排水器具

铸铁ふた類

バルブ・散水栓ボックス

グレーチング & ビットカバー

車止め

フローアーハッチ

可とう継手

ドレネージ継手

ルーフトレン

グリーストラップ

オイル・プラスタトラップ

給水関連

ステンレス製グリース阻集器

FRP製グリース阻集器

床置き型グリース阻集器

★印は受注生産品を示します。



更に詳しい商品情報・CADデータはWebサイトで！



OGF-PF



仕様 ●掃除の際に必要な作業空間をふた面より上に確保してください。
呼び：425：350mm以上 呼び530：400mm以上

排水器具

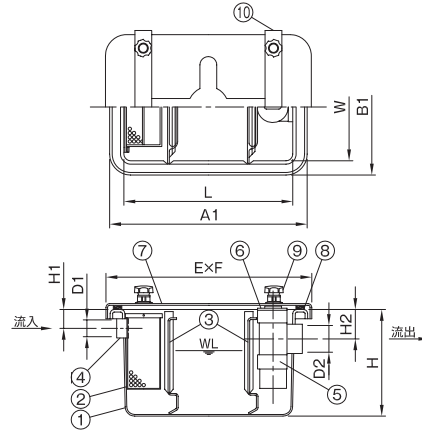
铸铁ふた類

バルブ・散水栓ボックス

グレーチング & ビットカバー

車止め

部番	部品名	材質	備考
①	本体	FRP	
②	バスケット	SUS304	φ4バンチング
③	分離板	FRP	
④	ソケット	塩ビ	
⑤	トラップ	塩ビ	
⑥	掃除口	塩ビ	
⑦	ふた	FRP	
⑧	パッキン	合成ゴム	
⑨	ハンドル	樹脂	
⑩	ふた押え	SS400	電気亜鉛めっき



寸法表 (mm)

品番 符号	呼び	実容量 (ℓ)	D ₁	D ₂	L	W	H	H ₁	H ₂	A ₁	B	E	F	定価
	★530	30	40	50	500	300	300	45	70	570	370	580	380	175,000

★印は受注生産品を示します。

フロアーハッチ

可とう継手

ドレナージ継手

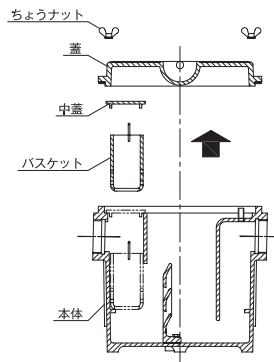
T8R <仕様変更予定> ※ステンレス製への変更を予定しています。

ルーフトレン

グリーストラップ

オイル・プラスタトラップ

給水関連



仕様 ●流入、流出のねじ部は JIS B 0203 (管用テーパねじ) です。

- 注意 ●グリース阻集器は、メンテナンス (掃除) が必要です。下記要領にて、定期的にも必ず清掃してください。
(阻集器内の掃除の周期)
●バスケットの掃除は1日1回
●水面に阻集したグリースの掃除は1週間に1回、網等を用いてグリースを除去してください。
●本体底部に堆積した沈殿物の掃除は1週間に1回、ひしゃく、パキュム等で回収し、清掃してください。
●掃除の周期は、原則として上記の通りですが、ご使用状況により調整してください。

- 掃除方法 1. ちょうナットを緩め取り外し、ふたを取り外してください。
2. 中蓋を取り外してください。
3. バスケットを器内から取り外し、清掃してください。
4. 清掃後は逆の手順で元通りに納めてください。

- 施工 ●中蓋及びバスケットを外す為に必要な作業空間 (最小寸法) は下図を参照してください。尚、掃除に必要な作業空間は、掃除方法に応じて設定してください。

ステンレス製グリース阻集器

FRP製グリース阻集器

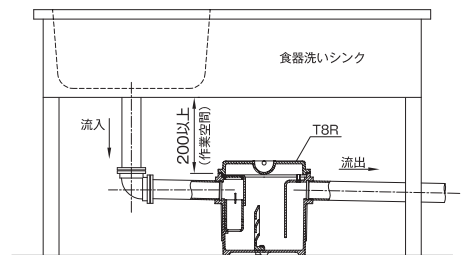
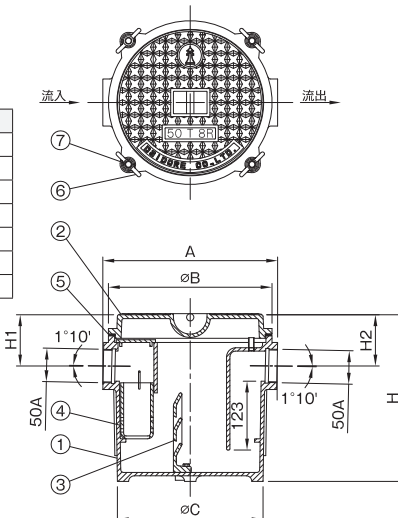
床置き型グリース阻集器

部番	部品名	材質	備考
①	本体	FC150	防錆塗装
②	蓋	FC150	防錆塗装
③	分離板	FC150	防錆塗装
④	バスケット	CAC202	
⑤	パッキン	CR	
⑥	ちょうナット	SUS304	W1/2 × 4ヶ
⑦	ボルト	SUS304	W1/2 × 50 × 4本

寸法表 (mm)

品番	呼び	A	B	C	H	H ₁	H ₂	定価
T8R	50	312	292	260	297.5	91.5	91.5	173,000

性能表示	
実容量 (ℓ)	8
許容流入流量 (ℓ/min)	6
標準阻集グリース量 (Kg)	1.8



オイル・ プラスタ阻集器

ステンレス製オイル阻集器 … 358 ~ 359

ステンレス製プラスタ阻集器 …… 360

FRP 製プラスタ阻集器 …………… 360

鋳鉄製プラスタ阻集器 …………… 361



オイル（ガソリン）、 プラスタトラップ

オイル（ガソリン）トラップ

オイル阻集器は、駐車場・給油所・自動車整備工場等から出る排水中に含まれているガソリン・油脂類（オイル）及び土砂を阻止、分離、収集するための装置です。（ただし、自動車部品などの洗浄で多量の油脂類を使用する場合は、オイル阻集器には流し込まないでください。）

排水を分離する原理としては、ガソリン及びオイルは自然浮上法、土砂は自然沈澱法を利用しております。内容につきましては、実状及び文献等から見て、通常ガソリン・オイル量は非常に少なく、むしろ洗車の時に大量に流出する土砂が大半を占めております。

当社では、基本構造はグリース阻集器と同じですが、土砂阻集を重点的に考慮した構造に修正しております。



プラスタトラップ

歯科医院・外科医院及びこれに準ずる施設などの排水中に含まれる、プラスタ・貴金属等が配管に流入すると、プラスタが配管内壁に付着凝固し詰まりの原因となります。

プラスタトラップは、排水中に含まれるプラスタ等を回収するための装置です。

〈お願い〉

グリース阻集器と同様に、必ず定期的に掃除をしてください。容量に限界がありますので、それ以上になりますと機能が働きません。

掃除の周期は原則として、土砂受け及びストレーナは1日1回、本体底部の土砂及びプラスタ・本体上層部のオイル等は月1度程度ですが、使用状況により調整してください。

オイル、プラスタトラップ目次

	名称		品番	ページ	備考
ステンレス製オイル阻集器	側溝導入	床吊型	OB	358	
	パイプ導入	埋設型	OA-P	359	
プラスタ阻集器	ステンレス製	床置型	PF-P	360	
		FRP製	床置型	OPR	360
		床置型	PTd	361	歯科用
PTg	361		外科用		

オイル阻集器の性能表示と容量算定式

品番	実容量 (ℓ)	許容流入流量 (ℓ/min)	許容阻集オイル量 (ℓ)	許容たい積土砂量 (ℓ)
OB OA-P	50	55	41.2	1.9
	60	65	48.7	2.3
	70	75	56.2	2.6
	80	100	75	3.5
	90	120	90	4.2
	100	155	116.2	5.4
	120	185	138.7	6.5

排水器具

鑄鉄ふた類

バルブ・
散水栓
ボックス

グレーチング
&ピットカバー

車止め

フロアー
ハッチ

可とう継手

ドレネージ
継手

ルーフトレン

グリース
トラップ

オイル・
プラスタ
トラップ

給水関連



ステンレス製
オイル
阻集器

ステンレス製
プラスタ
阻集器

FRP製
プラスタ
阻集器

鑄鉄製
プラスタ
阻集器



オイル阻集器（ガソリントラップ）容量算定

オイル阻集器選定基準（空気調和・衛生工学会規格 SHASE-S 221-2012より抜粋）

容量算定は次の手順で行ってください。

1. 下記 a ~ c に示す計算式により、最大流入流量・オイル阻集量・土砂たい積量を算定します。
2. それぞれ算出された値が次の条件を全て満たす能力のオイル阻集器を上記表より選定します。

- ・最大流入流量 < 許容流入流量
- ・オイル阻集量 < 許容阻集オイル量
- ・土砂たい積量 < 許容土砂たい積量

a. 最大流入流量の算定式

$$Q = (Qm_1 \times n_1) \times a + Qm_2 \times n_2$$

Q : 流入流量

Qm₁: 水栓を使用する場合の流量 [ℓ/min]

水栓 (13mm) の時: 11

水栓 (20mm) の時: 23

Qm₂: 洗車機を使用する場合の流量 (明記されている使用流量を用いる) [ℓ/min]

n₁ : 水栓個数に対する同時使用水量比 (標準値を表1に示す) (倍)

n₂ : 洗車機台数に対する同時使用水量比 (標準値を表1に示す) (倍)

a : 使用水圧を考慮した割増率 (標準値を表2に示す) (倍)

表1 同時使用水量比

水栓個数又は洗車機台数 (個又は台) 同時使用水量比 n ₁ ・n ₂ [倍]	1	2	3	4	5
	1.0	1.4	1.7	2.0	2.2

表2 使用水量を考慮した割増率

使用水圧 (MPa)	0.05	0.1	0.2	0.3	0.4	0.5
割増率 (倍)	0.7	1.0	1.4	1.7	2.0	2.2

b. オイル阻集量の算定式

$$O = On \times Nd \times i \times C_1$$

O : オイル阻集量 [ℓ]

On : 車1台あたりのオイル量 (標準値を表3に示す) [g/台]

Nd : 1日あたりの洗車台数 (受渡し当事者間の打合わせによる) [台/日]

i : 掃除の周期 (受渡し当事者間の打合わせによる) [日]

C₁ : 定数 (=10⁻³) [ℓ/g]

表3 車1台当たりのオイル量

洗車種別	車1台当たりのオイル量 [g/台]		
	普通車	大型車	
手洗い	1	普通車の4倍とする	
小型洗車機	2		
門形洗車機	水洗い洗車		1
	ワックス洗車		10

c. 土砂たい積量の算定式

$$S = Sn \times Nd \times i$$

S : 土砂たい積量 [ℓ]

Sn : 車1台あたりの土砂たい積量 (標準値を表4に示す) [ℓ/台]

表4 車1台当たりの土砂たい積量

洗車種別	車1台当たりのオイル量 [ℓ/台]		
	普通車	大型車	
手洗い	0.07	普通車の4倍とする	
小型洗車機	0.09		
門形洗車機	水洗い洗車		0.07
	ワックス洗車		0.09

阻集器の選定例

水栓口径13mm2個による洗車と、ワックス洗車機1台 (流量40ℓ/min、使用圧力0.3MPa) による洗車で、1日の洗車台数30台、掃除の周期を7日とした場合の計算例

$$\begin{aligned} Q &= (Qm_1 \times n_1) \times a + Qm_2 \times n_2 \\ &= (11 \times 1.4) \times 1.7 + 40 \times 1 \\ &= 66.18 [\ell/\text{min}] \end{aligned}$$

$$\begin{aligned} O &= On \times Nd \times i \times C_1 \\ &= 10 \times 30 \times 7 \times 0.001 \\ &= 2.1 [\ell] \end{aligned}$$

$$\begin{aligned} S &= Sn \times Nd \times i \\ &= 0.09 \times 30 \times 7 \\ &= 18.9 [\ell] \end{aligned}$$

上記計算結果より、Q・O・Sそれぞれの値を満足させる阻集器は、OB-80及びOA-P-80になります。

3. 雨水が流入する場合には、下記に示す計算式により、雨水流入流量を算出してください。

$$R = 1 \times (A \div 0.6) \times (I \div 100)$$

R : 雨水流入流量 [ℓ/min]

A : 阻集器に流入する集水面積 [m²]

I : 当該地域の最大雨量 [mm/h]



更に詳しい商品情報・CADデータはWebサイトで!



OB

MODEL : OB-80



排水器具

鑄鉄ふた類

バルブ・散水栓ボックス

グレーチング & ビットカバー

車止め

フロアーハッチ

可とう継手

ドレネージ継手

ルーフトレン

グリーストラップ

オイル・プラスタトラップ

給水関連

ステンレス製オイル阻集器

ステンレス製プラスタ阻集器

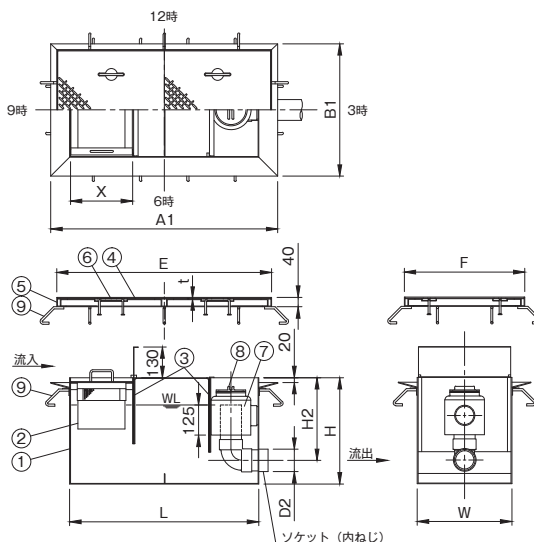
FRP製プラスタ阻集器

鑄鉄製プラスタ阻集器

- 仕様**
- D₂ねじ部はJIS B 0202(管用平行ねじ)です。
 - 本体は縦・横・高さの方向の変更が可能です。(別途お見積)
 - ふたは寸法変更及びステンレス製ふたに変更可能です。(別途お見積)

注意

- 通気は別途設置してください。



部番	部品名	材質	備考
①	本体	SUS304	t3.0
②	土砂受け	SUS304	φ3/バンチング
③	分離板	SUS304	t2.0
④	マンホールふた	SS400	t3.2/t4.5 シマ鋼板、防錆塗装
⑤	ふた枠	SUS304	
⑥	取っ手	SUS304	
⑦	トラップ	樹脂、塩ビ	
⑧	掃除口	塩ビ	
⑨	アンカー	SS400	防錆塗装

(注) マンホールふた肉厚…OB-120はt4.5

寸法表 (mm)

品番	実容量 (ℓ)	槽数 (隔板数)	本体										マンホールふた				定価
			呼び径		L	W	H	A ₁	B ₁	H ₂	X	E	F	t	枚数		
			流入側 D ₁	流出側 D ₂													
OB	★ 50	55	3(2)	—	80A	500	350	450	660	510	350	163	610	460	3.5	1	406,000
	★ 60	65	—	—	80A	600	350	450	760	510	350	193	710	460	3.5	1	430,000
	★ 70	75	3(3)	—	80A	700	350	450	860	510	350	233	810	460	3.5	2	502,000
	★ 80	100	—	—	80A	800	400	450	960	560	350	263	910	510	3.5	2	544,000
	★ 90	120	—	—	100A	900	400	500	1,060	560	400	293	1,010	510	3.5	2	619,000
	★ 100	155	—	—	100A	1,000	450	500	1,160	610	400	333	1,110	560	3.5	2	739,000
★ 120	185	5(4)	—	100A	1,200	450	500	1,400	650	400	393	1,330	580	4.5	3	858,000	

★印は受注生産品を示します。



OA-P

MODEL : OA-P-80



オイル・プラスチック阻集器

排水器具

鋳鉄ふた類

バルブ・散水栓ボックス

グレーチング & ビットカバー

車止め

フロアーハッチ

可とう継手

ドレネージ継手

ルーフドレン

グリーストラップ

オイル・プラスチックトラップ

給水関連

ステンレス製オイル阻集器

ステンレス製プラスチック阻集器

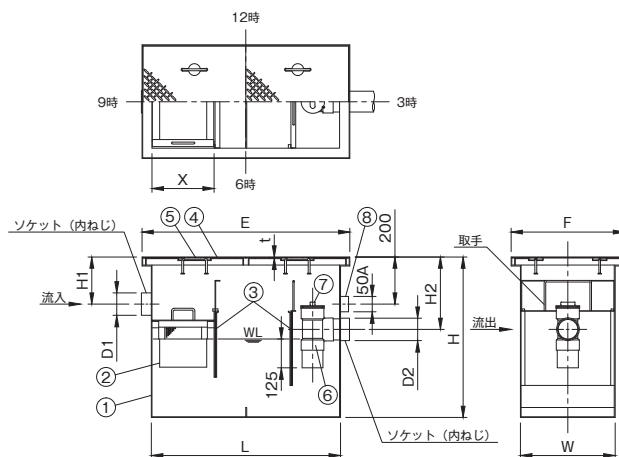
FRP製プラスチック阻集器

鋳鉄製プラスチック阻集器

- 仕様
- D₁・D₂ねじ部はJIS B 0202(管用平行ねじ)です。
 - 本体は縦・横・高さの方向及び流入出口の高さ・方向が変更可能です。(別途お見積)
 - ふたは寸法変更及びステンレス製ふたに変更可能です。(別途お見積)

部番	部品名	材質	備考
①	本体	SUS304	t3.0
②	土砂受け	SUS304	
③	分離板	SUS304	t2.0
④	マンホールふた	SS400	t3.2/t4.5 シマ鋼板、防錆塗装
⑤	取っ手	SUS304	
⑥	トラップ	塩ビ	
⑦	掃除口	塩ビ	
⑧	通気用ソケット	SUS304	50A(内ねじ)

(注) マンホールふた肉厚...OA-P120はt4.5



寸法表 (mm)

品番	実容量 (ℓ)	槽数 (隔板数)	本体								マンホールふた				定価
			呼び径		L	W	H	H ₁	H ₂	X	E	F	t	枚数	
			流入側 D ₁	流出側 D ₂											
★ 50	55	3(2)	80A	80A	500	350	680	200	296	163	580	430	3.2	1	446,000
★ 60	65	〃	80A	80A	600	350	680	200	306	193	680	430	3.2	1	472,000
★ 70	75	3(3)	80A	80A	700	350	680	200	308	233	780	430	3.2	2	551,000
★ 80	100	〃	80A	80A	800	400	680	200	307	263	880	480	3.2	2	586,000
★ 90	120	〃	100A	100A	900	400	710	200	303	293	980	480	3.2	2	656,000
★ 100	155	〃	100A	100A	1,000	450	710	200	294	333	1,080	530	3.2	2	812,000
★ 120	185	5(4)	100A	100A	1,200	450	720	200	305	393	1,280	530	4.5	3	932,000

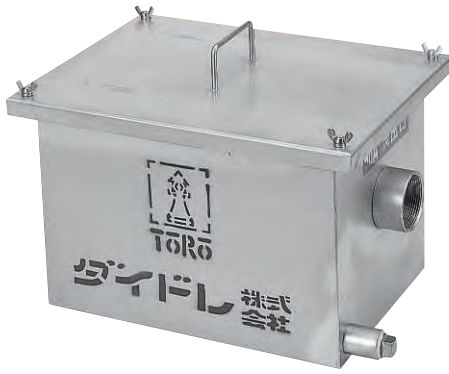
★印は受注生産品を示します。



更に詳しい商品情報・CADデータはWebサイトで!



PF-P



排水器具

铸铁ふた類

バルブ・散水栓ボックス

グレーチング & ビットカバー

車止め

フロアーハッチ

可とう継手

ドレナージ継手

ルーフトレン

グリーストラップ

オイル・プラスタトラップ

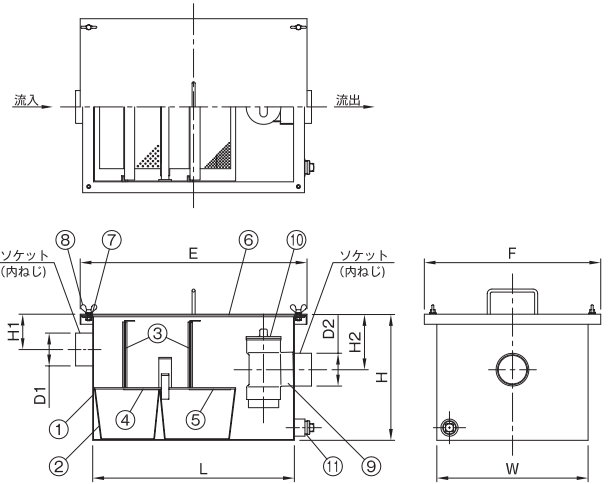
給水関連

ステンレス製オイル阻集器

ステンレス製プラスタ阻集器

FRP製プラスタ阻集器

铸铁製プラスタ阻集器

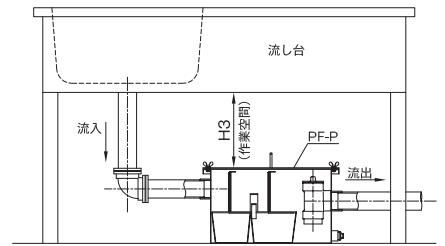
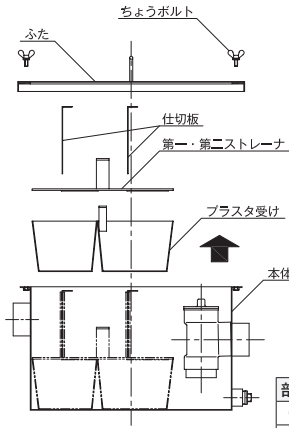


仕様 ●D1・D2 ねじ部はJIS B 0202(管用平行ねじ)です。

注意 ●排水に含まれるプラスタが配管内壁に付着・凝固し詰まりの原因となります。定期的な清掃をお願いいたします。(阻集器内の掃除の周期)
●ストレーナの掃除は1日1回、洗設槽受けのプラスタは月1回程度ですが、ご使用状況により調整してください。

掃除方法 1. ちょうボルトを緩め取り外し、ふたを取り外してください。
2. 仕切板(2枚)、第一・第二ストレーナを器内から取り外してください。
3. プラスタ受けを器内から取り外し、清掃してください。
4. 清掃後は逆の手順で元通りに納めてください。

施工 ●掃除の際に必要な作業空間(最小寸法)は右図をご参照ください。尚、作業(掃除)に必要な寸法を加えてください。



寸法表 (mm)

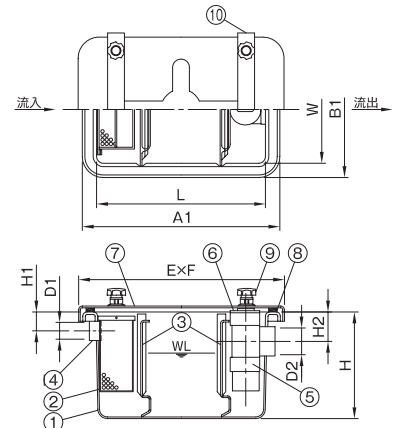
品番	呼び	実容量 (ℓ)	呼び径		本体					ふた		作業空間 H3	定価	
			D ₁	D ₂	L	W	H	H ₁	H ₂	E	F			枚数
PF-P	★35	9	50A	50A	350	250	250	70	110	400	300	1	250 以上	247,000
	★40	13	50A	50A	400	300	250	70	110	450	350	1	250 以上	274,000
	★50	23	50A	50A	500	300	300	70	110	550	350	1	300 以上	328,000

★印は受注生産品を示します。

部番	部品名	材質	備考
①	本体	SUS304	t1.5
②	プラスタ受け	SUS304	t1.5
③	仕切板	SUS304	t1.0
④	第一ストレーナ	SUS304	φ3パンチング
⑤	第二ストレーナ	SUS304	φ2パンチング
⑥	ふた	SUS304	t1.5
⑦	パッキン	CR	
⑧	ちょうボルト	SUS304	
⑨	トラップ	塩ビ	
⑩	掃除口	塩ビ	
⑪	掃除口プラグ	CAC202	

パイプ導入床置型 FRP 製 プラスタ阻集器

OPR



仕様 ●掃除の際に必要な作業空間(最小寸法)をふた面より上に確保してください。呼び425 : 350mm以上、呼び530 : 400mm以上

寸法表 (mm)

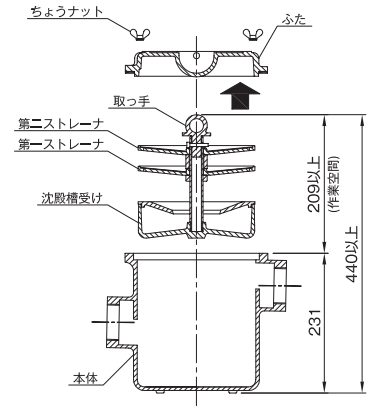
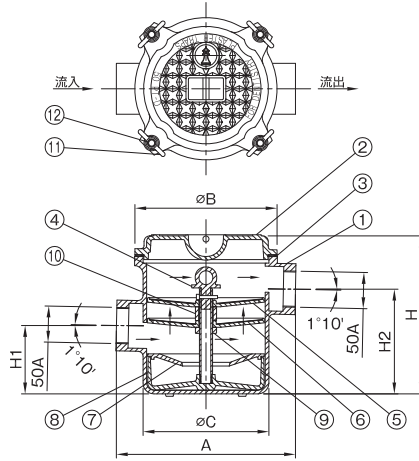
品番	呼び	実容量 (ℓ)	呼び径		本体					ふた		枚数	定価		
			D ₁	D ₂	L	W	H	H ₁	H ₂	A ₁	B ₁			E	F
OPR	★425	15	40A	50A	400	250	250	45	70	470	320	490	340	1	154,000
	★530	30	40A	50A	500	300	300	45	70	570	370	580	380	1	181,000

★印は受注生産品を示します。

部番	部品名	材質	備考
①	本体	FRP	
②	バスケット	SUS304	φ4パンチング
③	分離板	FRP	t3.0
④	ソケット	塩ビ	DS (流入側)
⑤	トラップ	塩ビ	DT (流出用)
⑥	掃除口	塩ビ	
⑦	ふた	FRP	
⑧	パッキン	合成ゴム	
⑨	ハンドル	樹脂	
⑩	ふた押え	SS400	電気亜鉛めっき



PTd



- 仕様**
- 歯科治療、技工室の排水に含まれる、石膏屑、ゴム屑等を収集する為の容器です。
 - 第一ストレーナにて石膏屑、第二ストレーナにて石膏粉がろ過され沈殿します。
 - 実容量4.8L
 - 流入・流出のねじ部は JIS B 0203 (管用テーパねじ) です。

- 注意**
- 排水に含まれるプラスタが配管内壁に付着・凝固し、詰まりの原因となります。定期的に清掃してください。
 - ストレーナの清掃は1日1回、沈殿槽受けのプラスタは月1回程度ですが、ご使用状況により調整してください。

- 掃除方法**
1. ちょうナットを緩め取り外し、ふたを取り外してください。
 2. 沈殿槽受け及び第一・第二ストレーナは一体となっておりますので、取っ手を引上げて器内から取り外し、清掃してください。
 3. 清掃後は逆の手順で元通りに納めてください。

- 施工**
- 沈殿槽受け及びストレーナを外す為に必要な作業空間 (最小寸法) は右図をご参照ください。尚、掃除に必要な作業空間は、掃除方法に応じて設定してください。

品番	呼び	A	B	C	H	H ₁	H ₂	定価
PTd	50	296	235	208	261	113	173	209,000

部番	部品名	材質	備考
①	本体	FC150	防錆塗装
②	ふた	FC150	防錆塗装
③	パッキン	CR	
④	取っ手	CAC202	ニッケルめっき
⑤	第二ストレーナ	C2600W	ニッケル・クロムメッキ/16メッシュ
⑥	第一ストレーナ	C2600W	ニッケル・クロムメッキ/8メッシュ
⑦	沈殿槽受けふた	FC150	溶融亜鉛めっき
⑧	沈殿槽受け	FC150	溶融亜鉛めっき
⑨	主轴	SGP/SS400	溶融亜鉛めっき
⑩	スペーサー	CAC202	ニッケルめっき
⑪	ちょうナット	SUS304	W1/2 × 4ヶ
⑫	ボルト	SUS304	W1/2 × 50 × 4本

オイル・プラスタ阻集器

排水器具

鋳鉄ふた類

バルブ・散水栓ボックス

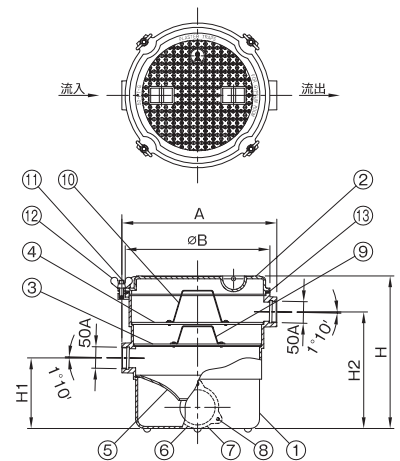
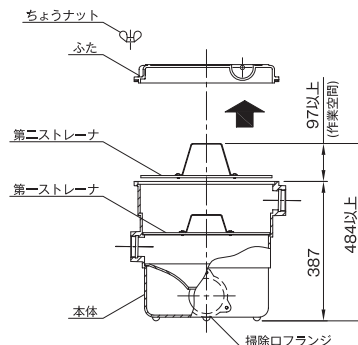
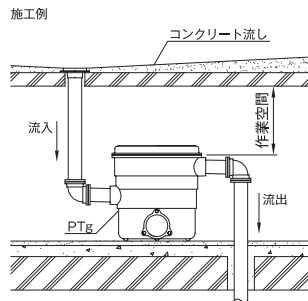
グレーチング & ビットカバー

車止め

フLOORハッチ

可とう継手

PTg <製造中止品>



- 仕様**
- 外科処置室の排水に含まれる、石膏屑等を収集する為の容器です。
 - 第一ストレーナにて石膏屑、第二ストレーナにて石膏粉がろ過され沈殿します。
 - 実容量2.7L
 - 流入・流出のねじ部は JIS B 0203 (管用テーパねじ) です。

- 注意**
- 排水に含まれるプラスタが配管内壁に付着・凝固し詰まりの原因となります。定期的な清掃をお願いいたします。
 - ストレーナの清掃は1日1回、沈殿槽のプラスタは月1回程度ですが、ご使用状況により調整してください。

- 掃除方法**
1. ちょうナットを緩め取り外し、ふたを取り外してください。
 2. 第二・第一ストレーナの順に取っ手を引上げて器内から取り外し、ストレーナを清掃してください。
 3. 清掃後は逆の手順で元通りに納めてください。
 4. 沈殿槽は掃除口フランジをはずし、清掃してください。

- 施工**
- ストレーナを外す為に必要な作業空間 (最小寸法) は右図をご参照ください。尚、掃除に必要な作業空間は、掃除方法に応じて設定してください。

品番	呼び	A	B	H	H ₁	H ₂	定価
PTg	50	430	402	424	196	324	564,000

製造中止品です。弊社在庫が無くなり次第、販売中止とさせていただきます。

部番	部品名	材質	備考
①	本体	FC150	防錆塗装
②	ふた	FC150	防錆塗装
③	第一ストレーナ	C2600W	8メッシュ
④	第二ストレーナ	C2600W	16メッシュ
⑤	沈殿槽ふた	FC150	防錆塗装
⑥	掃除口フランジ	FC150	防錆塗装
⑦	パッキン	CR	
⑧	ボルト	SUS	M8 × 16 × 3本
⑨	取っ手	C2600P	
⑩	取っ手	C2600P	
⑪	ボルト	SUS304	W1/2 × 50 × 4本
⑫	ちょうナット	SUS304	W1/2 × 4ヶ
⑬	パッキン	CR	

ドレナージ継手

ルーフトレン

グリーストラップ

オイル・プラスタトラップ

給水関連

ステンレス製オイル阻集器

ステンレス製プラスタ阻集器

FRP製プラスタ阻集器

鋳鉄製プラスタ阻集器



更に詳しい商品情報・CADデータはWebサイトで!



給水関連

フランジ型フレキ…………… 364

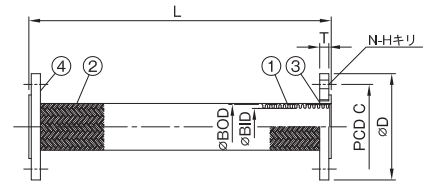
ユニオン型フレキ…………… 365

合フランジ …………… 366



フランジ型フレキ

FX-210



- 用途**
- フランジカラー式
 - 接液部ステンレス製
 - JIS 10Kフランジ付(SS400)
 - 両ルーズフランジ型
 - ご注文の際にL寸法をご指定ください。

- 仕様**
- 耐圧 10kg/cm²
 - 適応流体 水・油・ガス・スチーム・空気・化学薬品等
(注)化学薬品の場合、流体名及び使用温度をお知らせください。

呼び	定価	呼び	定価	呼び	定価	呼び	定価	呼び	定価
15 × 300L	9,000	25 × 300L	13,700	40 × 300L	18,700	65 × 300L	30,000	100 × 300L	43,600
15 × 400L	9,600	25 × 400L	14,800	40 × 400L	20,400	65 × 400L	32,800	100 × 400L	49,100
15 × 500L	10,200	25 × 500L	15,900	40 × 500L	22,100	65 × 500L	35,800	100 × 500L	54,600
15 × 600L	10,700	25 × 600L	16,900	40 × 600L	23,800	65 × 600L	38,700	100 × 600L	60,100
15 × 700L	11,300	25 × 700L	18,000	40 × 700L	25,500	65 × 700L	41,600	100 × 700L	65,600
15 × 800L	11,900	25 × 800L	19,000	40 × 800L	27,200	65 × 800L	44,500	100 × 800L	71,100
15 × 900L	12,500	25 × 900L	20,100	40 × 900L	28,900	65 × 900L	47,400	100 × 900L	76,600
15 × 1000L	13,100	25 × 1000L	21,100	40 × 1000L	30,600	65 × 1000L	50,300	100 × 1000L	82,100
20 × 300L	12,100	32 × 300L	16,700	50 × 300L	23,300	80 × 300L	33,400		
20 × 400L	12,900	32 × 400L	18,100	50 × 400L	25,500	80 × 400L	37,100		
20 × 500L	13,700	32 × 500L	19,500	50 × 500L	27,600	80 × 500L	40,900		
20 × 600L	14,600	32 × 600L	20,900	50 × 600L	29,800	80 × 600L	44,700		
20 × 700L	15,300	32 × 700L	22,300	50 × 700L	31,900	80 × 700L	48,400		
20 × 800L	16,200	32 × 800L	23,700	50 × 800L	34,000	80 × 800L	52,100		
20 × 900L	17,000	32 × 900L	25,100	50 × 900L	36,200	80 × 900L	55,900		
20 × 1000L	17,800	32 × 1000L	26,400	50 × 1000L	38,300	80 × 1000L	59,600		

寸法表 (mm)

呼び径	BID	BOD	D	T	C	N-H
15A	13.2	18.5	95	12	70	4-15
20A	19.2	25.5	100	14	75	4-15
25A	25.0	32.6	125	14	90	4-19
32A	32.3	41.0	135	16	100	4-19
40A	38.5	47.5	140	16	105	4-19
50A	51.5	61.5	155	16	120	4-19
65A	63.5	76.5	175	18	140	4-19
80A	73.0	89.0	185	18	150	8-19
100A	99.5	118.0	210	18	175	8-19

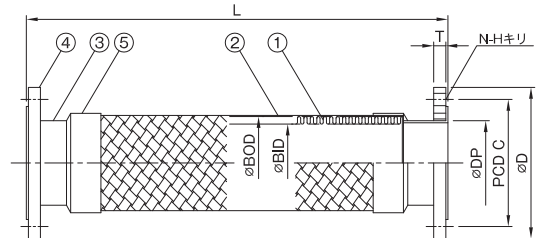
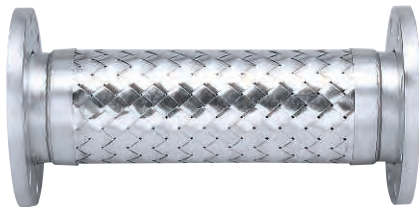
※ 125A 以上も二重ブレードで製作可能です。お問合せください。

部番	部品名	材質
①	チューブ	SUS304
②	ブレード	SUS304
③	フランジカラー	SUS304
④	ルーズフランジ	SS400

※ オールステンレス製 (FX-220) も製作いたします。

フランジ型フレキ

FX-410



- 用途**
- ラップジョイント式
 - 接液部ステンレス製
 - JIS 10Kフランジ付(SS400)
 - 両ルーズフランジ型
 - ご注文の際にL寸法をご指定ください。

- 仕様**
- 適応流体 水・油・ガス・スチーム・空気・化学薬品等
(注)化学薬品の場合、流体名及び使用温度をお知らせください。

寸法表 (mm)

呼び径	BID	BOD	DP	D	T	C	N-H
125A	128.5	153.5	139.8	250	20	210	8-23
150A	152.0	180.5	165.2	280	22	240	8-23

※ その他サイズも製作可能です。お問合せください。

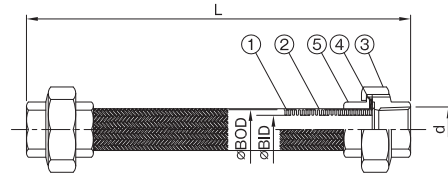
呼び	定価	呼び	定価
125 × 300L	129,500	150 × 300L	168,000
125 × 400L	138,100	150 × 400L	178,500
125 × 500L	146,700	150 × 500L	188,900
125 × 600L	155,300	150 × 600L	199,300
125 × 700L	164,000	150 × 700L	209,800
125 × 800L	172,600	150 × 800L	220,200
125 × 900L	181,200	150 × 900L	230,600
125 × 1000L	189,800	150 × 1000L	241,100

部番	部品名	材質
①	チューブ	SUS304
②	ブレード	SUS304
③	ラップジョイント	SUS304
④	ルーズフランジ	SS400
⑤	チューブリング	SUS304

※ 線ブレードも製作いたします。



FX-10



- 用途**
- dねじ部は、JIS B 0203(管用テーパねじ)です。
 - 両端ユニオン金具付
 - ユニオン(FCMB製)
 - ご注文の際にL寸法をご指定ください。
- 仕様**
- 耐圧 10kgf/cm²
 - 適応流体 水・油・ガス・スチーム・空気・化学薬品等
(注)化学薬品の場合、流体名及び使用温度をお知らせください。

呼び	定価	呼び	定価	呼び	定価
15 × 300L	5,200	25 × 300L	8,700	40 × 300L	15,000
15 × 400L	5,800	25 × 400L	9,800	40 × 400L	16,800
15 × 500L	6,400	25 × 500L	10,800	40 × 500L	18,400
15 × 600L	7,000	25 × 600L	11,900	40 × 600L	20,100
15 × 700L	7,600	25 × 700L	13,000	40 × 700L	21,900
15 × 800L	8,200	25 × 800L	14,000	40 × 800L	23,500
15 × 900L	8,800	25 × 900L	15,100	40 × 900L	25,300
15 × 1000L	9,300	25 × 1000L	16,100	40 × 1000L	27,000
20 × 300L	6,600	32 × 300L	12,000	50 × 300L	20,400
20 × 400L	7,400	32 × 400L	13,400	50 × 400L	22,600
20 × 500L	8,300	32 × 500L	14,800	50 × 500L	24,700
20 × 600L	9,100	32 × 600L	16,200	50 × 600L	26,800
20 × 700L	9,900	32 × 700L	17,600	50 × 700L	29,000
20 × 800L	10,700	32 × 800L	19,000	50 × 800L	31,100
20 × 900L	11,600	32 × 900L	20,400	50 × 900L	33,300
20 × 1000L	12,400	32 × 1000L	21,700	50 × 1000L	35,400

寸法表 (mm)

呼び径	ねじ基準径 d	BID	BOD
15A	20.995	13.2	18.5
20A	26.441	19.2	25.5
25A	33.249	25.0	32.6
32A	41.910	32.3	41.0
40A	47.803	38.5	47.5
50A	59.614	51.5	61.5

dねじ部は JIS B 0203(管用テーパねじ)です。

部番	部品名	材質
①	チューブ	SUS304
②	ブレード	SUS304
③	ユニオン	FCMB
④	パッキン	ノンアスベスト
⑤	ユニオンカラー	SUS304

※オールステンレス製 (FX-220) も製作いたします。

排水器具

鑄鉄ふた類

バルブ・
散水栓
ボックスグレーチング
&ピットカバー

車止め

フロアー
ハッチ

可とう継手

ドレネージ
継手

ルーフドレン

グリース
トラップオイル・
プラスタ
トラップ

給水関連

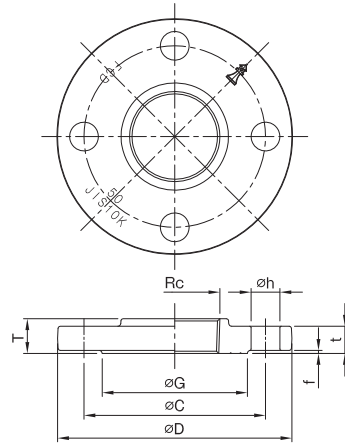
※受注生産品



更に詳しい商品情報・CADデータはWebサイトで！

ダクタイル (FCD) 製合フランジ

MODEL
10K 呼び 50 白



排水器具

鑄鉄ふた類

バルブ・
散水栓
ボックス

- 仕様
- 寸法：JIS B 2239(鑄鉄製管フランジ通則)の基準寸法による5Kと10K(並形)フランジです。
 - 材質：JIS G 5502G(球状黒鉛鑄鉄品)のFCD450-10
 - ねじ：JIS B 0203(管用テーパねじ)のRC
 - 表面处理：黒(錆放し)
白(溶融亜鉛めっき)
コート(エポキシ樹脂塗装)

寸法表 (mm) =JIS 5K=

呼び	フランジの各部寸法						ボルト穴			ボルトの呼び (参考)	定価			梱包入数
	Rc	D	t	f	G	T	C	数	h		黒	白	コート	
15	1/2	80	9	1	44	13	60	4	12	M10	1,130	1,440	2,230	69
20	3/4	85	10	1	49	15	65	4	12	M10	1,240	1,590	2,230	56
25	1	95	10	1	59	17	75	4	12	M10	1,380	1,930	2,530	45
32	1 1/4	115	13	2	70	19	90	4	15	M12	1,730	2,420	3,830	24
40	1 1/2	120	13	2	75	20	95	4	15	M12	1,900	2,530	4,120	24
50	2	130	15	2	85	23	105	4	15	M12	2,100	3,020	5,140	18
65	2 1/2	155	15	2	110	27	130	4	15	M12	3,430	4,910	6,640	12
80	3	180	15	2	121	30	145	4	19	M16	4,800	6,670	10,520	8
100	4	200	17	2	141	36	165	8	19	M16	5,640	7,800	11,900	6
125	5	235	18	2	176	40	200	8	19	M16	7,280	10,400	15,330	4
150	6	265	20	2	206	40	230	8	19	M16	9,360	14,520	20,060	4

寸法表 (mm) =JIS 10K(並形)=

呼び	フランジの各部寸法						ボルト穴			ボルトの呼び (参考)	定価			梱包入数
	Rc	D	t	f	G	T	C	数	h		黒	白	コート	
15	1/2	95	12	1	51	16	70	4	15	M12	1,430	1,900	2,700	36
20	3/4	100	14	1	56	18	75	4	15	M12	1,540	2,070	2,700	28
25	1	125	15	1	67	19	90	4	19	M16	2,240	2,930	4,010	18
32	1 1/4	135	18	2	76	22	100	4	19	M16	2,630	3,610	5,320	15
40	1 1/2	140	18	2	81	23	105	4	19	M16	2,820	4,030	5,830	12
50	2	155	18	2	96	23	120	4	19	M16	3,540	4,980	6,960	10
65	2 1/2	175	20	2	116	27	140	4	19	M16	4,370	6,730	9,120	8
80	3	185	20	2	126	30	150	8	19	M16	5,310	7,800	11,330	8
100	4	210	20	2	151	36	175	8	19	M16	6,350	9,360	13,340	6
125	5	250	22	2	182	40	210	8	23	M20	9,780	13,970	21,140	4
150	6	280	24	2	212	40	240	8	23	M20	12,480	18,170	26,140	3

給水関連



施工例

排水器具施工例…………… 368～373

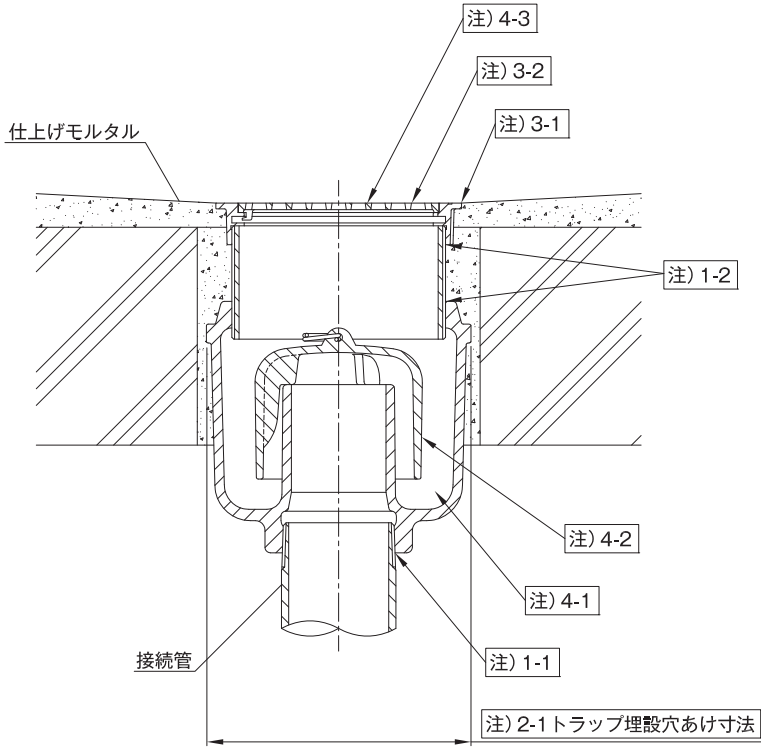
掃除口施工例…………… 374～375

通気金物施工例…………… 376～378

ルーフドレン施工例…………… 379～383



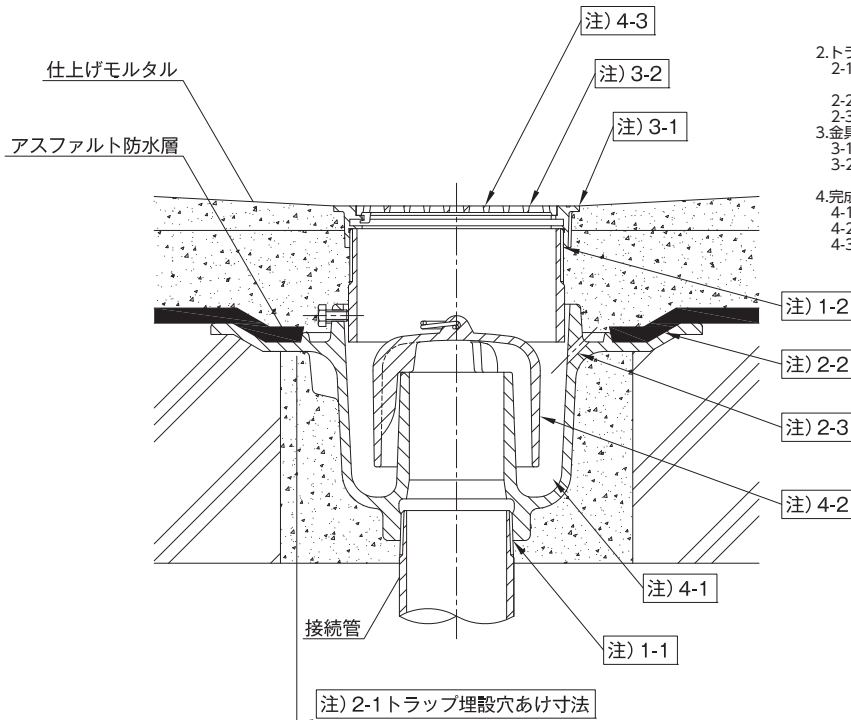
T5A(SU) 施工例



■施工上のご注意

- ねじ配管接続について
 - 1-1. テーパーねじ部の接合は、雄ねじ先端(あまりねじ部)と雌ねじ部に防錆が必要な為、防食性能のある液状シーリング剤を使用し、確実に施工してください。
推奨液状シーリング剤：日本水道協会K146相当品
 - 1-2. 平行ねじ部の接合は、水もれ等が無いようにテープ状シーリング材を使用し、確実に施工してください。
液状シーリング剤は、管端面からねじ山全体に塗り残しが無い様、全体に塗布してください。
- トラップの設置について
 - 2-1. トラップ埋設穴あけ寸法は各製品ページの寸法表「G」項をご確認ください。
- 金具の設置について
 - 3-1. 金具枠の上面は、仕上げ面より高くならないように施工してください。
 - 3-2. ストレーナ等の損傷防止の為、施工中は付属の保護シール等で養生をしてください。
- 完成後について
 - 4-1. 完成時には、トラップ内部のゴミや汚れ等を清掃してください。
 - 4-2. 防臭機能を確実にする為、清掃後「わん」を必ず装着してください。
 - 4-3. 直接薬品等で清掃しないでください。腐食の恐れがあります。

T5BF(SU) 施工例

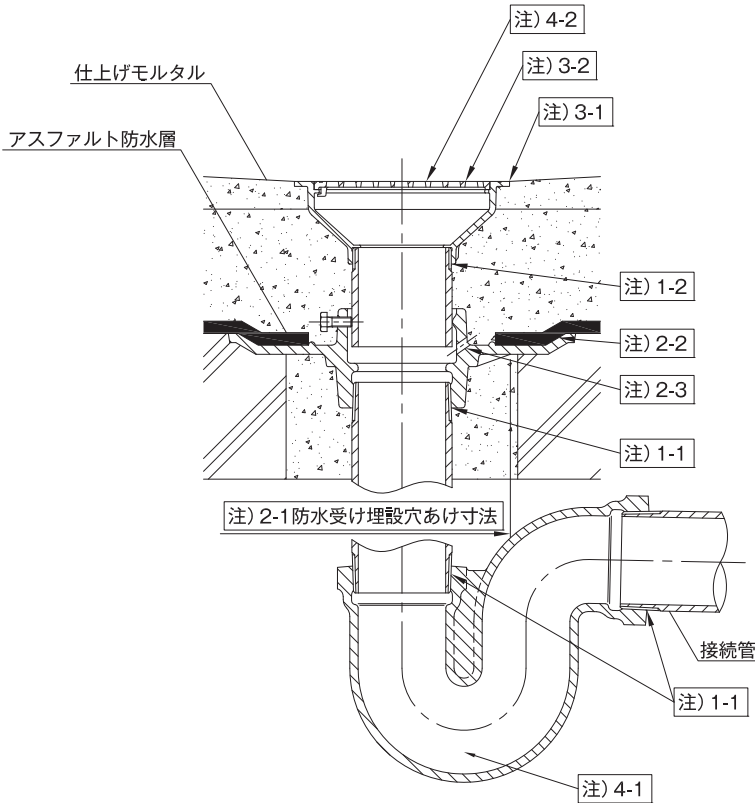


■施工上のご注意

- ねじ配管接続について
 - 1-1. テーパーねじ部の接合は、雄ねじ先端(あまりねじ部)と雌ねじ部に防錆が必要な為、防食性能のある液状シーリング剤を使用し、確実に施工してください。
推奨液状シーリング剤：日本水道協会K146相当品
 - 1-2. 平行ねじ部の接合は、水もれ等が無いようにテープ状シーリング材を使用し、確実に施工してください。
液状シーリング剤は、管端面からねじ山全体に塗り残しが無い様、全体に塗布してください。
- トラップの設置について
 - 2-1. トラップ埋設穴あけ寸法は各製品ページの寸法表「G」項をご確認ください。
 - 2-2. 防水層は防水つばにある出っ張りまで施工してください。
 - 2-3. 水抜き孔をふさがないように施工してください。
- 金具の設置について
 - 3-1. 金具枠の上面は、仕上げ面より高くならないように施工してください。
 - 3-2. ストレーナ等の損傷防止の為、施工中は付属の保護シール等で養生をしてください。
- 完成後について
 - 4-1. 完成時には、トラップ内部のゴミや汚れ等を清掃してください。
 - 4-2. 防臭機能を確実にする為、清掃後「わん」を必ず装着してください。
 - 4-3. 直接薬品等で清掃しないでください。腐食の恐れがあります。



T3B-K(SU) 施工例



■施工上のご注意

- ねじ配管接続について
 - 1-1. テーパーねじ部の接合は、雄ねじ先端(あまりねじ部)と雌ねじ部に防錆が必要な為、防食性能のある液状シール剤を使用し、確実に施工してください。
推奨液状シール剤：日本水道協会 K146 相当品
 - 1-2. 平行ねじ部の接合は、水もれ等が無いようにテーパースील材を使用し、確実に施工してください。
液状シール剤は、管端面からねじ山全体に塗り残しが無い様、全体に塗布してください。
- トラップの設置について
 - 2-1. トラップ埋設穴あけ寸法は各製品ページの寸法表「G」項をご確認ください。
 - 2-2. 防水層は防水つばにある出っ張りまで施工してください。
 - 2-3. 水抜き孔をふさがないように施工してください。
- 金具の設置について
 - 3-1. 金具枠の上面は、仕上げ面より高くならないように施工してください。
 - 3-2. ストレーナ等の損傷防止の為、施工中は付属の保護シール等で養生をしてください。
- 完成後について
 - 4-1. 完成時には、トラップ内部のゴミや汚れ等を清掃してください。
 - 4-2. 直接薬品等で清掃しないでください。
腐食の恐れがあります。

排水器具

铸铁ふた類

バルブ・散水栓ボックス

グレーチング & ビットカバー

車止め

フローアーハッチ

可とう継手

ドレネージ継手

ルーフドレン

グリーストラップ

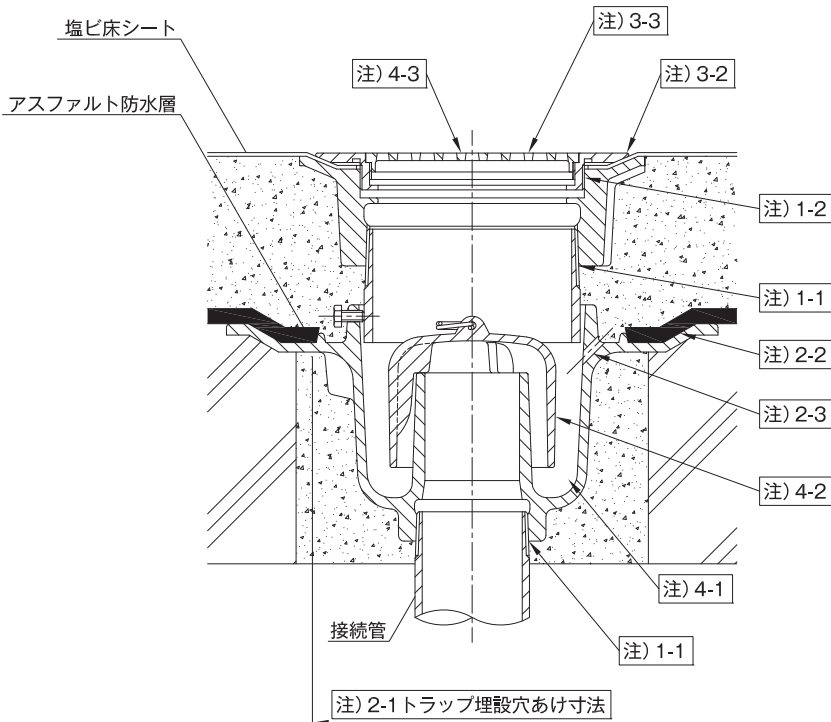
オイル・プラスチックトラップ

給水関連

施工例

シート露出二重防水層用 床排水トラップ (わん形)

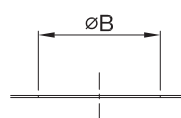
T5BF-DSH 施工例



■施工上のご注意

- ねじ配管接続について
 - 1-1. テーパーねじ部の接合は、雄ねじ先端(あまりねじ部)と雌ねじ部に防錆が必要な為、防食性能のある液状シール剤を使用し、確実に施工してください。
推奨液状シール剤：日本水道協会 K146 相当品
 - 1-2. 平行ねじ部の接合は、水もれ等が無いようにテーパースील材を使用し、確実に施工してください。
液状シール剤は、管端面からねじ山全体に塗り残しが無い様、全体に塗布してください。
- トラップの設置について
 - 2-1. トラップ埋設穴あけ寸法は各製品ページの寸法表「G」項をご確認ください。
 - 2-2. 防水層は防水つばにある出っ張りまで施工してください。
 - 2-3. 水抜き孔をふさがないように施工してください。
- 金具の設置について
 - 3-1. シート穴径は、下表B寸法を参照してください。シートとの挟み込みは、水もれ等が無いように(金具枠締付工具…P128参照)
 - 3-2. 金具枠の上面は、仕上げ面より高くならないよう締付工具を用いて金具枠を確実に施工してください。
 - 3-2. ストレーナ等の損傷防止の為、施工中は付属の保護シール等で養生をしてください。
- 完成後について
 - 4-1. 完成時には、トラップ内部のゴミや汚れ等を清掃してください。
 - 4-2. 防臭機能を確認にする為、清掃後「わん」を必ず装着してください。
 - 4-3. 直接薬品等で清掃しないでください。
腐食やめっきがはがれる恐れがあります。

シート穴径



(単位: mm)

呼び	40	50	65	80
B	97	121	151	176

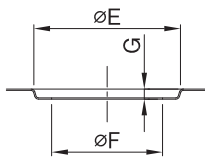


更に詳しい商品情報・CADデータはWebサイトで!



T14AA-K(SU) 施工例

金属流し台トラップ取付
加工寸法表

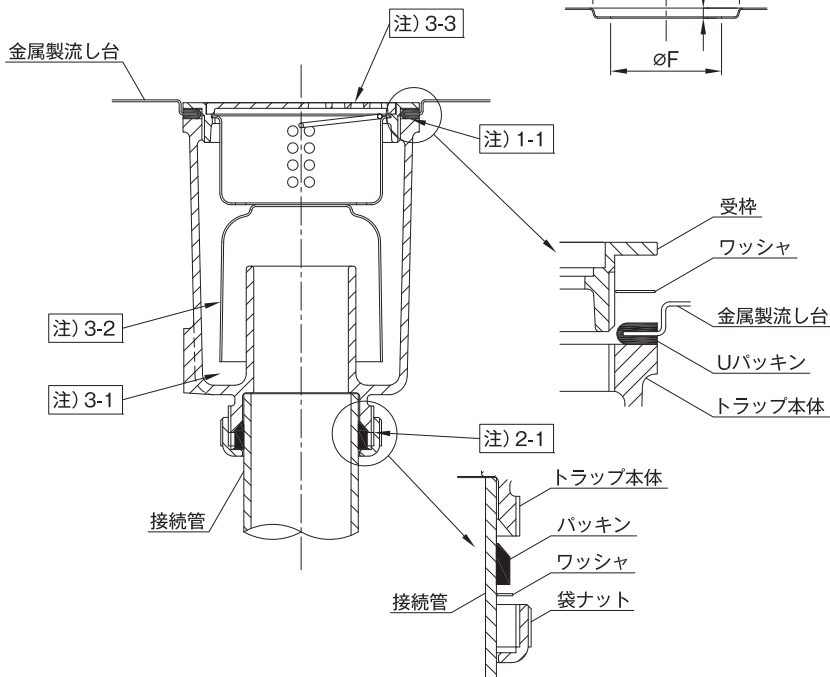


■施工上のご注意

- 金具の設置について
 - 1-1.流しとの接合部は、水もれ等が無いように締付工具を用いて金具枠を確実に施工してください。(金具枠締付工具…P128参照)
部品を入れ違えると水漏れの原因となります。
- トラップの設置について
 - 2-1.接続管との接合部は、水もれ等が無いように確実に施工してください。部品を入れ違えると水漏れの原因となります。
- 完成後について
 - 3-1.完成時には、トラップ内部のゴミや汚等を清掃してください。
 - 3-2.防臭機能を確認する為、清掃後「バスケットわん」を必ず装着してください。
 - 3-2.直接薬品等で清掃しないでください。
腐食の恐れがあります。

(単位: mm)

呼び	E	F	G
40	116	99	8
50	127	110	8

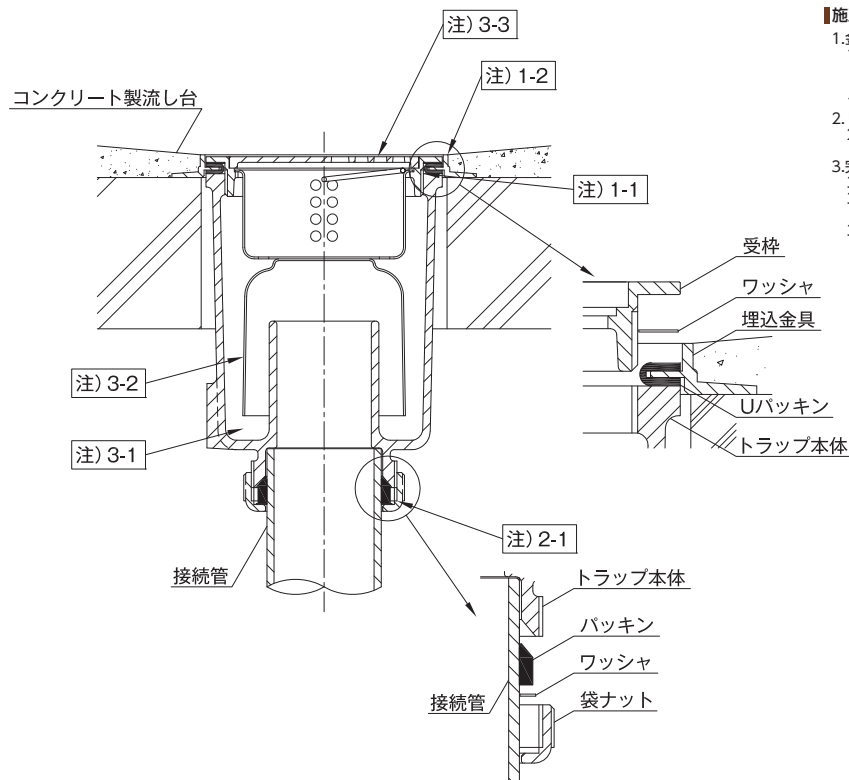


コンクリート流し用 流しトラップ

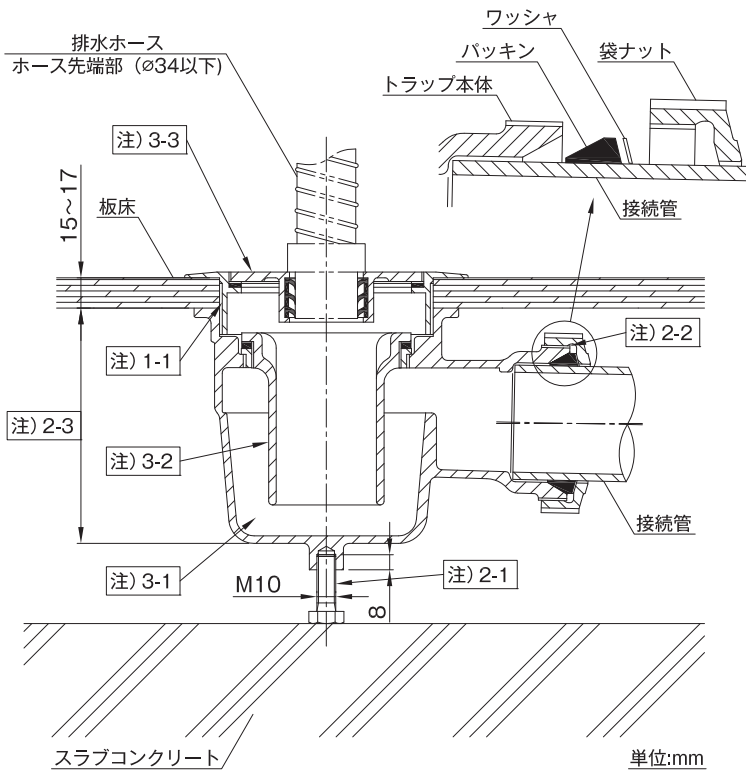
T14BA-K(SU) 施工例

■施工上のご注意

- 金具の設置について
 - 1-1.流しとの接合部は、水もれ等が無いように締付工具を用いて金具枠を確実に施工してください。(金具枠締付工具…P128参照)
部品を入れ違えると水漏れの原因となります。
 - 1-2.埋込金具の上面は、仕上げ面より高くならないように施工してください。
- トラップの設置について
 - 2-1.接続管との接合部は、水もれ等が無いように確実に施工してください。部品を入れ違えると水漏れの原因となります。
- 完成後について
 - 3-1.完成時には、トラップ内部のゴミや汚等を清掃してください。
 - 3-2.防臭機能を確認する為、清掃後「バスケットわん」を必ず装着してください。
 - 3-2.直接薬品等で清掃しないでください。
腐食の恐れがあります。



T7CF-EW 施工例



■施工上のご注意

- 金具の設置について
 - 1-1. 板床との挟み込みは、水もれ等が無いよう締付工具を用いて金具枠を確実に施工してください。(金具枠締付工具…P128参照)又、平行ねじ部の接合は、テープ状のシール材を使用し確実に施工してください。液状シール剤は、管端面からねじ山全体に塗り残しが無い様、全体に塗布してください。
- トラップの設置について
 - 2-1. トラップの支持ボルトは、製品に付属しておりません。レベルに適した長さのボルトを現場にてご調達ください。
 - 2-2. 接続管との接合部は、水もれ等が無いよう確実に施工してください。部品を入れ違くと水漏れの原因になります。
 - 2-3. 板床用横型トラップの全高寸法は以下の寸法となります。その他寸法については各製品ページにてご確認ください。
 - ・T7CF-EW : P57
 - ・EW-HA : P57
- 完成後について
 - 3-1. 完成時には、トラップ内部のゴミや汚れ等を清掃してください。
 - 3-2. 防臭機能を確実にする為、清掃後「封水筒」を必ず装着してください。
 - 3-3. 直接薬品等で清掃しないでください。腐食やめっきがはがれる恐れがあります。

排水器具

錆鉄ふた類

バルブ・散水栓ボックス

グレーチング & ヒットカバー

車止め

フロアーハッチ

可とう継手

ドレネージ継手

ルーフトレン

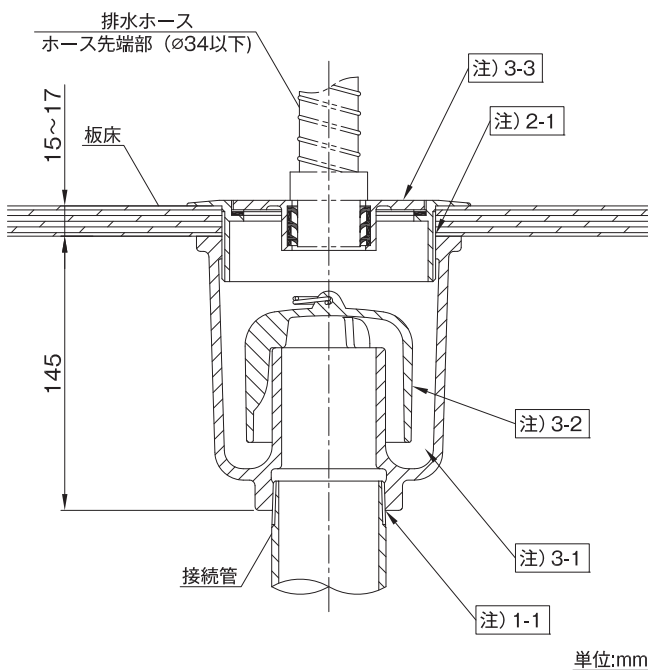
グリーストラップ

オイル・プラスチックトラップ

給水関連

施工例

JT-5 施工例



■施工上のご注意

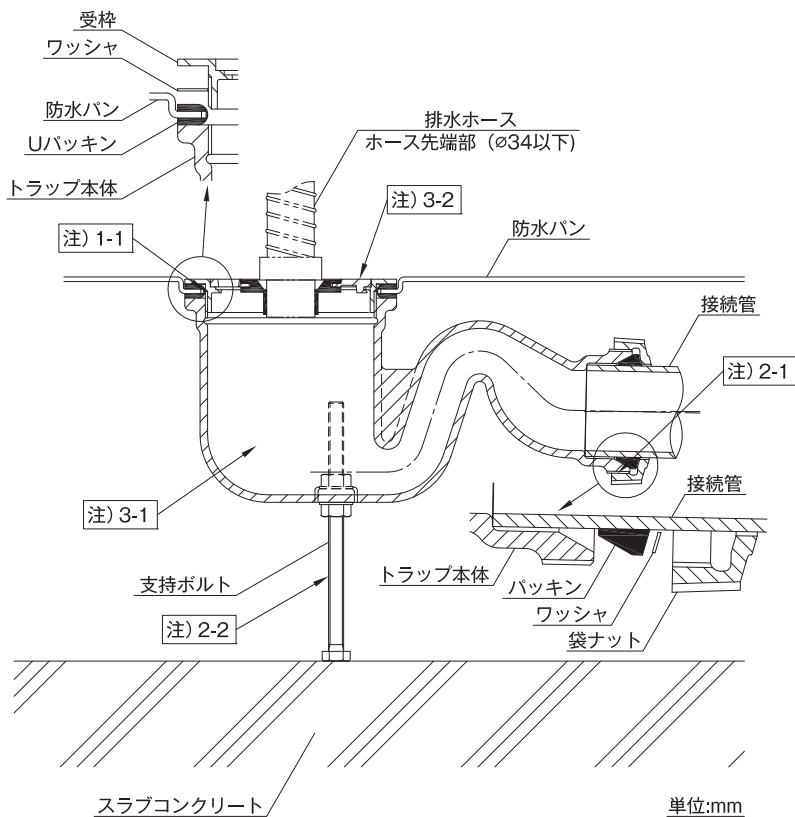
- ねじ配管接続について
 - 1-1. テーパーねじ部の接合は、雄ねじ先端(あまりねじ部)と雌ねじ部に防錆が必要な為、防食性能のある液状シール剤を使用し、確実に施工してください。推奨液状シール剤：日本水道協会K146相当品
- 金具の設置について
 - 2-1. 板床との挟み込みは、水もれ等が無いよう締付工具を用いて金具枠を確実に施工してください。(金具枠締付工具…P128参照)又、平行ねじ部の接合は、テープ状のシール材を使用し確実に施工してください。液状シール剤は管端面からねじ山全体に塗り残しが無い様、全体に塗布してください。
- 完成後について
 - 3-1. 完成時には、トラップ内部のゴミや汚れ等を清掃してください。
 - 3-2. 防臭機能を確実にする為、清掃後「わん」を必ず装着してください。
 - 3-3. 直接薬品等で清掃しないでください。腐食やめっきがはがれる恐れがあります。



更に詳しい商品情報・CADデータはWebサイトで！



JT-2E-3 施工例

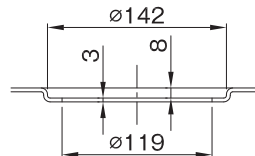


■施工上のご注意

- 金具の設置について
 - 1-1. 防水パンとの接合部は、水もれ等が無いように締付工具を用いて金具枠を確実に施工してください。(金具枠締付工具…P128参照)
部品を入れ違くと水漏れの原因になります。
- トラップの設置について
 - 2-1. 接続管との接合部は、水もれ等が無いように確実に施工してください。
部品を入れ違くと水漏れの原因になります。
 - 2-2. トラップの支持は、付属の支持ボルトにてレベル調整してください。
 - 2-3. トラップの収まり寸法は、各ページの本体全高寸法を確認してください。
- 完成後について
 - 3-1. 完成時には、トラップ内部のゴミや汚れ等を清掃してください。
 - 3-2. 直接薬品等で清掃しないでください。
腐食やめっきがはがれる恐れがあります。

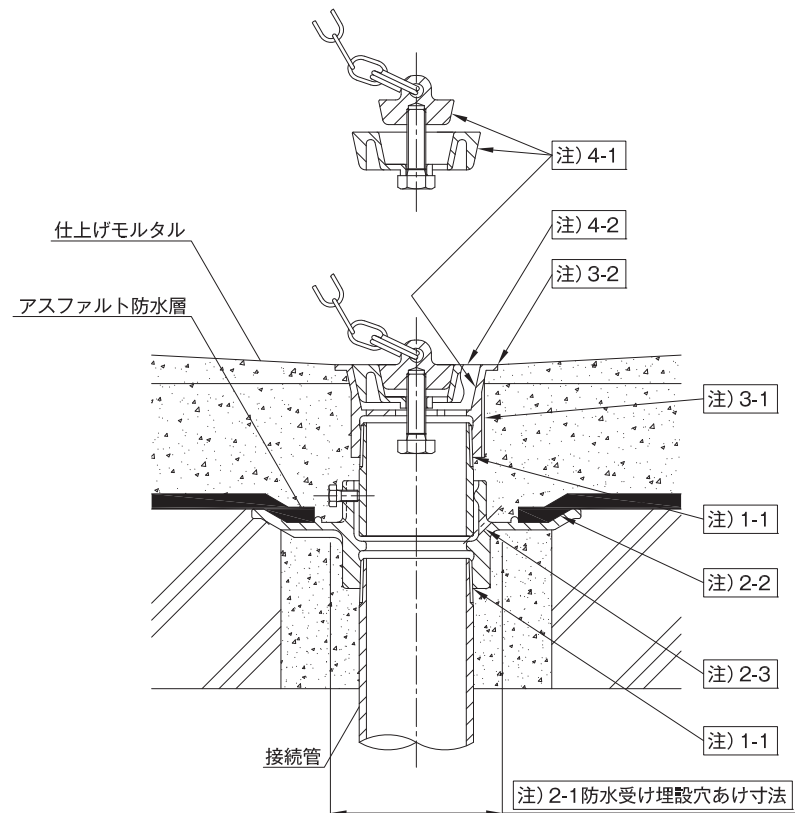
防水パン取付加工法

- ・BL型防水パン又は、下図穴寸法に準じる防水パンに取付可能です。



防水層用 排水金物 (排水共栓)

SNA-B 施工例

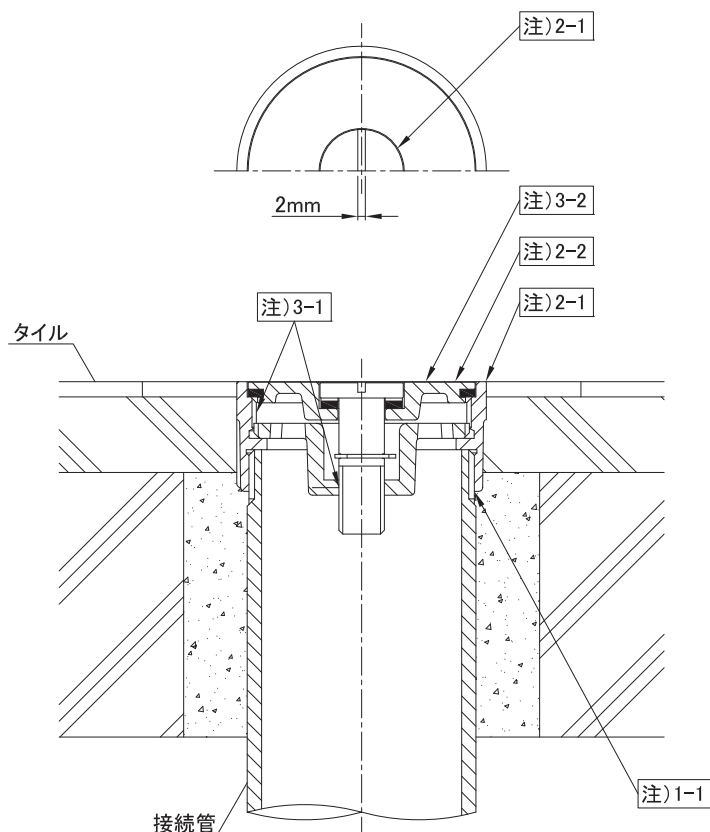


■施工上のご注意

- ねじ配管接続について
 - 1-1. テーパーねじ部の接合は、雄ねじ先端(あまりねじ部)と雌ねじ部に防錆が必要。防食性能のある液状シーリング剤を使用し、確実に施工してください。
推奨液状シーリング剤：日本水道協会K146相当品
- 防水受けの設置について
 - 2-1. トラップ埋設穴あけ寸法は各製品ページの寸法表「G」項をご確認ください。
 - 2-2. 防水層は防水つばにある出っ張りまで施工してください。
 - 2-3. 水抜き孔をふさがないように施工してください。
- 共栓の設置について
 - 3-1. 排水共栓は、金具枠の変形により水もれを起こす事があります。
金具枠の施工時には、強い衝撃を与えないでください。必ず手締めにて施工してください。
 - 3-2. 金具枠の上面は、仕上げ面より高くならないように施工してください。
- 完成後について
 - 4-1. 完成時には、共栓及び金具枠の合わせ面のゴミや汚れ等を清掃してください。
 - 4-2. 直接薬品等で清掃しないでください。
腐食やめっきがはがれる恐れがあります。



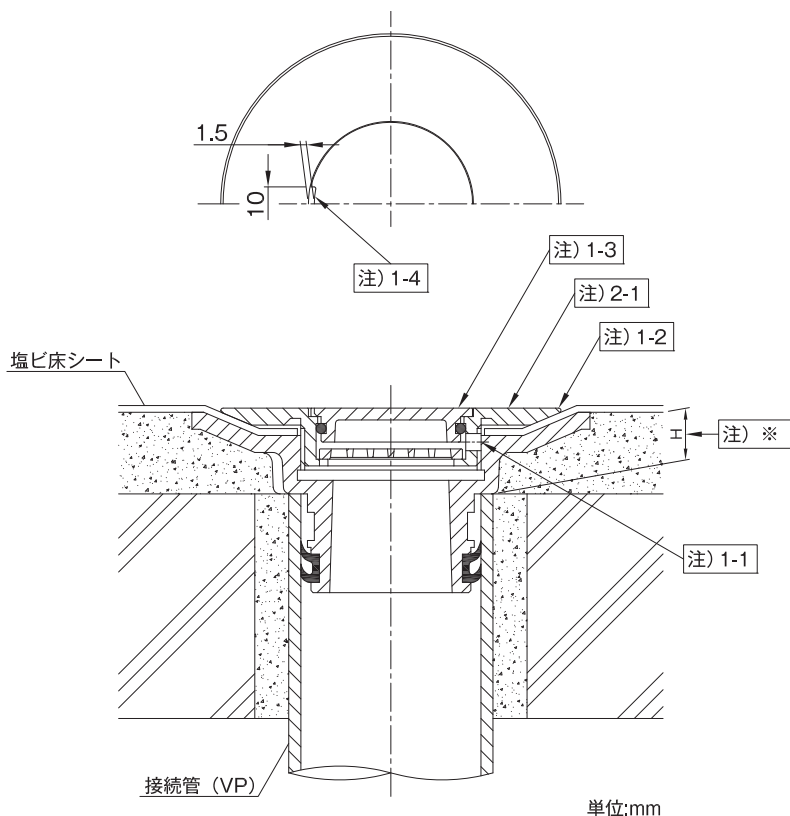
CODD 施工例



■施工上のご注意

- ねじ配管接続について
 - 1-1. 平行ねじ部の接合は、水もれ等が無いようにテープ状シール材を使用し、確実に施工してください。
液状シール剤は、管端面からねじ山全体に塗り残しが無い様、全体に塗布してください。
- 金具の設置について
 - 2-1. 金具枠の上面は、仕上げ面より高くならないように施工してください。
 - 2-2. ふた等の損傷防止の為、施工中は付属の保護シール等で養生をしてください。
 - 2-3. ふたの開閉にはドライバー又は、硬貨をご使用ください。
- 完成後について
 - 3-1. 完成時には、ふた及び金具枠のねじ部のゴミや汚れ等を清掃してください。
 - 3-2. 直接薬品等で清掃しないでください。
腐食やめっきがはがれる恐れがあります。

CDF-SH 施工例



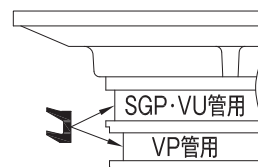
■施工上のご注意

- 金具の設置について
 - 1-1. 金具枠に水抜き孔を設けていますので、シールテープ等は付けず、締付工具を用いて金具枠を確実に施工してください。
(金具枠締付工具…P128参照)
 - 1-2. 金具枠の上面は、仕上げ面より高くならないように施工してください。
 - 1-3. ふた等の損傷防止の為、施工中は付属の保護シール等で養生をしてください。
 - 1-4. ふたを開ける際は、切欠きにドライバー等を入れて押し下げてください。
- 完成後について
 - 2-1. 直接薬品等で清掃しないでください。
腐食やめっきがはがれる恐れがあります。

※仕上げ高さは、接続管端からH寸法を加えた高さになります

呼び	H
50	24
65	24
75	24
100	24

パッキン取り付け位置



接続する管種によってパッキンの取り付け位置が異なります。上図の取り付け位置をご確認の上施工してください。

排水器具

铸铁ふた類

バルブ・散水栓ボックス

グレーチング & ビットカバー

車止め

フロアーハッチ

可とう継手

ドレネージ継手

ルーフドレン

グリーストラップ

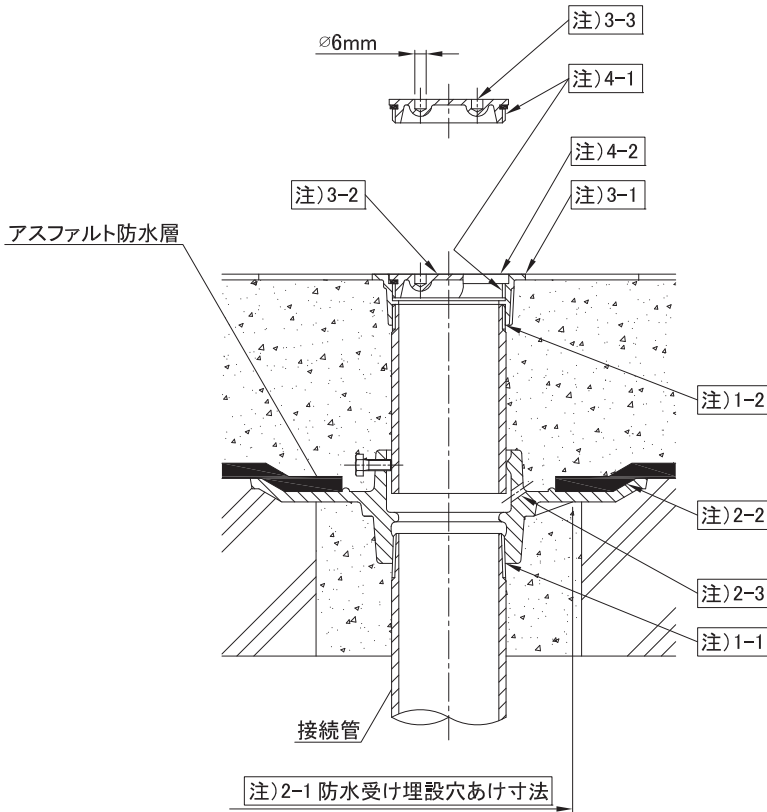
オイル・プラスチックトラップ

給水関連

施工例



COB-K 施工例

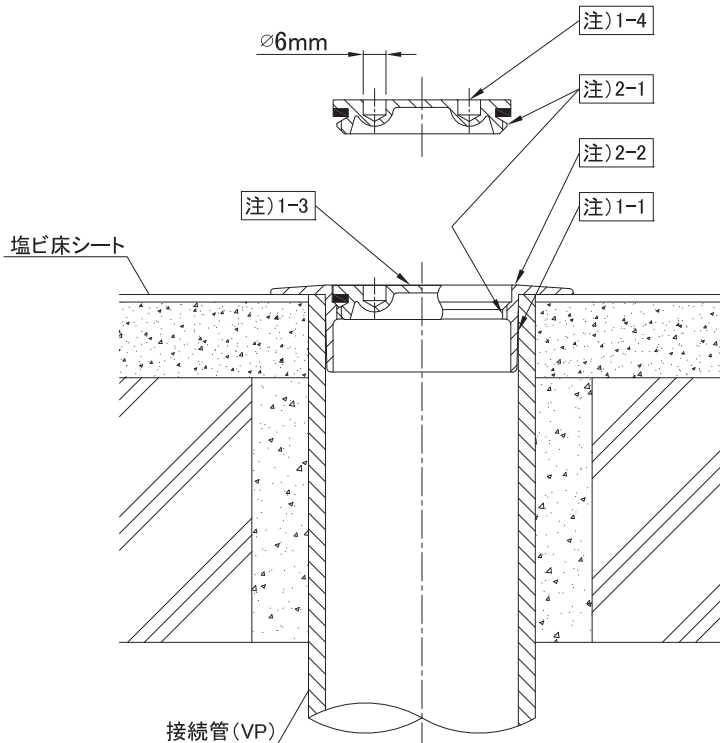


■施工上のご注意

- ねじ配管接続について
 - 1-1. テーパーねじ部の接合は、雄ねじ先端(あまりねじ部)と雌ねじ部に防錆が必要な為、防食性能のある液状シーリング剤を使用し、確実に施工してください。
推奨液状シーリング剤：日本水道協会K146相当品
 - 1-2. 平行ねじ部の接合は、水もれ等が無いようにテーパ状シーリング材を使用し、確実に施工してください。
液状シーリング剤は、管端面からねじ山全体に塗り残しが無い様に塗布してください。
- 防水受けの設置について
 - 2-1. 防水受け埋設穴あけ寸法は各製品ページの寸法表「G」項をご確認ください。
 - 2-2. 防水層は防水つばにある出っ張りまで施工してください。
 - 2-3. 水抜き孔をふさがないように施工してください。
- 掃除口の設置について
 - 3-1. 金具枠の上面は、仕上げ面より高くならないように施工してください。
 - 3-2. ふた等の損傷防止の為、施工中は付属の保護シール等で養生してください。
 - 3-3. ふたの開閉には、専用工具(K-CO)をご使用ください。(K-CO…P128参照)
- 完成後について
 - 4-1. 完成時には、ふた及び金具枠のねじ部のゴミや汚れ等を清掃してください。
 - 4-2. 直接薬品等で清掃しないでください。
腐食やめっきがはがれる恐れがあります。

非防水層用 床上掃除口 (VP・VU 兼用)

COV-2-SUS 施工例

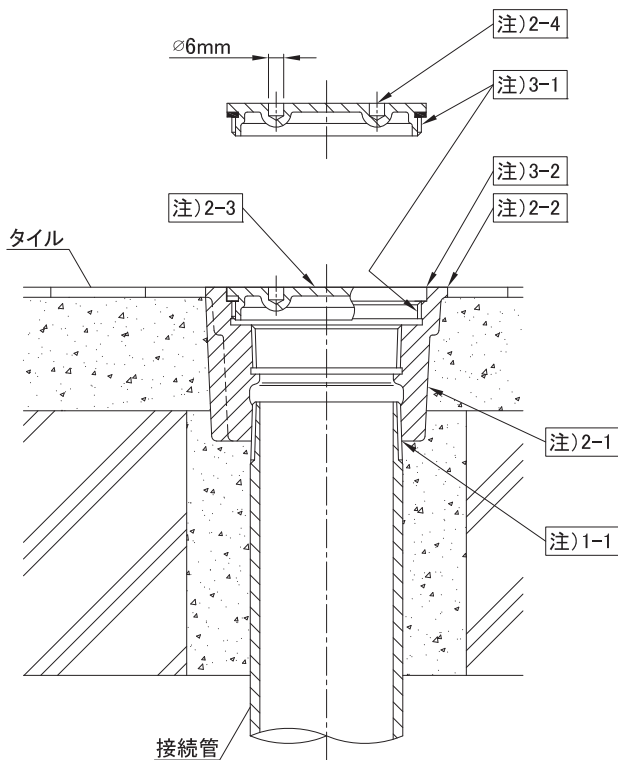


■施工上のご注意

- 掃除口の設置について
 - 1-1. 塩ビ管の差し込みが緩い場合は、エポキシ系充填接着剤やシリコン系シーリング剤をご使用してください。
 - 1-2. VU管との接続には、付属のVUアダプターをご使用ください。
 - 1-3. ふた等の損傷防止の為、施工中は付属の保護シール等で養生してください。
 - 1-4. ふたの開閉には、専用工具(K-CO)をご使用ください。(K-CO…P128参照)
- 完成後について
 - 2-1. 完成時には、ふた及び金具枠のねじ部のゴミや汚れ等を清掃してください。
 - 2-2. 直接薬品等で清掃しないでください。
腐食の恐れがあります。



COA-RD 施工例

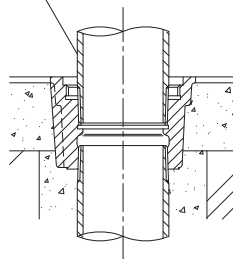


■施工上のご注意

- ねじ配管接続について
 - 1-1. テーパねじ部の接合は、雄ねじ先端(あまりねじ部)と雌ねじ部に防錆が必要な為、防食性能のある液状シール剤を使用し、確実に施工してください。
推奨液状シール剤：日本水道協会K146相当品
- 掃除口の設置について
 - 2-1. 金具枠を過大なトルクにて締付けますと変形し水もれの原因となりますので、必ず標準締付トルク(19.6N・m)にて施工してください。
 - 2-2. 金具枠の上面は、仕上げ面より高くないように施工してください。
 - 2-3. ふた等の損傷防止の為、施工中は付属の保護シール等で養生してください。
 - 2-4. ふたの開閉には、専用工具(K-CO)をご使用ください。(K-CO…P128参照)
- 完成後について
 - 3-1. 完成時には、ふた及び金具枠のねじ部のゴミや汚れ等を清掃してください。
 - 3-2. 直接薬品等で清掃しないでください。
腐食やめっきがはがれる恐れがあります。

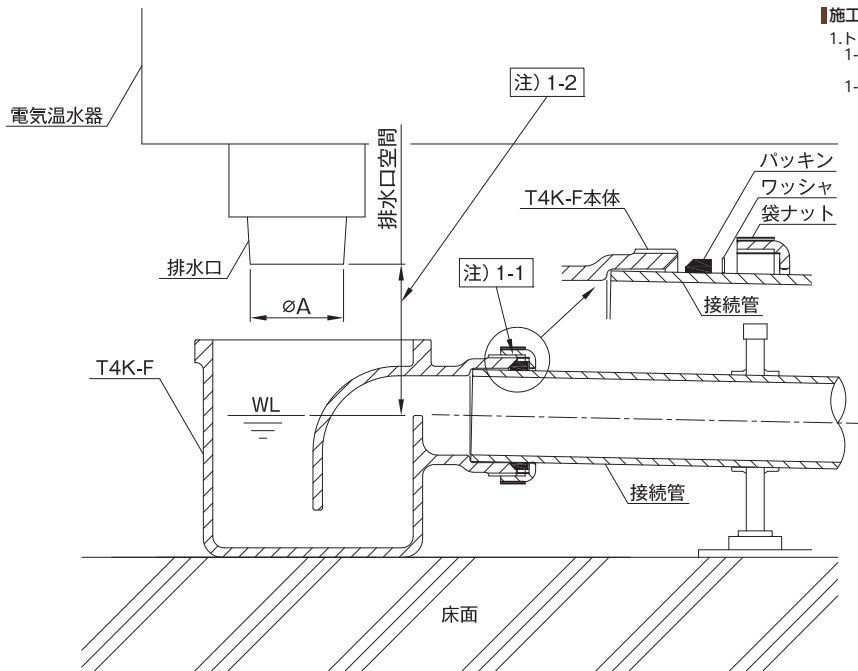
一時排水管接続時

一時排水管



床置型 温水器用トラップ

T4K-F 施工例



■施工上のご注意

1. トラップの設置について
 - 1-1. 接続管との接合部は、水もれ等が無いように確実に施工してください。部品を入れ違くと水漏れの原因になります。
 - 1-2. 間接排水管の排水口空間は、次の通りです。

(単位: mm)

Φ A	排水口空間
25 以下	最小 50
30 ~ 50	最小 100

排水器具

錆鉄ふた類

バルブ・散水栓ボックス

グレーチング & ビットカバー

車止め

フローアーハッチ

可とう継手

ドレネージ継手

ルーフドレン

グリーストラップ

オイル・プラスタトラップ

給水関連

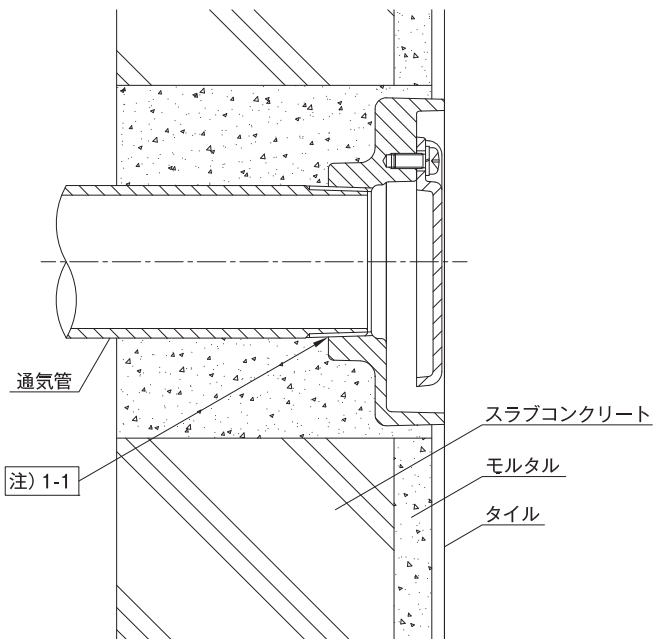
施工例



更に詳しい商品情報・CADデータはWebサイトで!



BB-A 施工例



■施工上のご注意

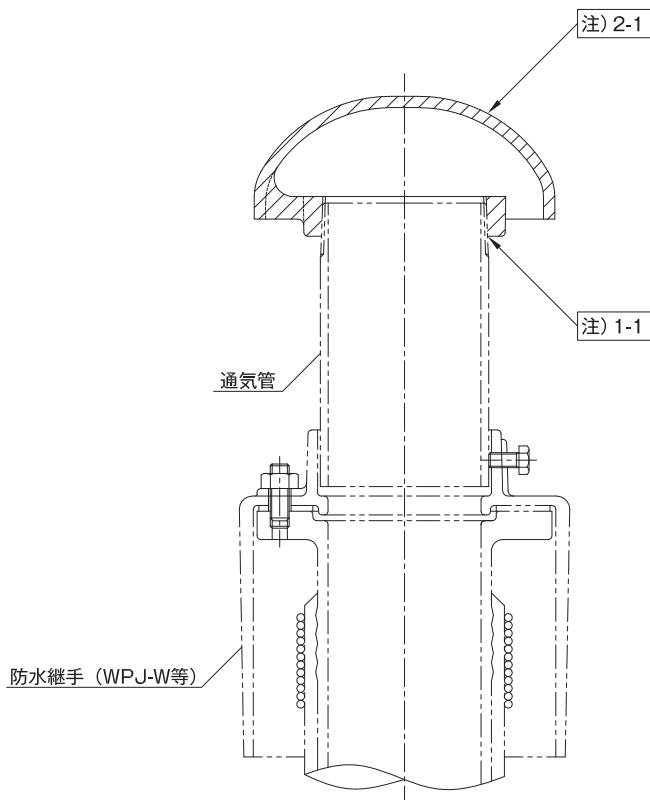
- ねじ配管接続について
 - 1-1. テーパーねじ部の接合は、雄ねじ先端(あまりねじ部)と雌ねじ部に防錆が必要な為、防食性能のある液状シーリング剤を使用し、確実に施工してください。
推奨液状シーリング剤：日本水道協会K146相当品

各サイズ開口率

呼び	開口率 (%)
40	135.6
50	140.1
65	139.2
80	139.3
100	139.0
125	138.7
150	139.0

・開口率は、ベントキャップ
開口面積÷接続管の有効
開口面積にて算出して
おります。

BC(BC-A) 施工例



■施工上のご注意

- ねじ配管接続について
 - 1-1. テーパーねじ部の接合は、雄ねじ先端(あまりねじ部)と雌ねじ部に防錆が必要な為、防食性能のある液状シーリング剤を使用し、確実に施工してください。
推奨液状シーリング剤：日本水道協会K146相当品
- 完成後について
 - 2-1. 直接薬品等で清掃しないでください。
腐食やめっきがはがれる恐れがあります。

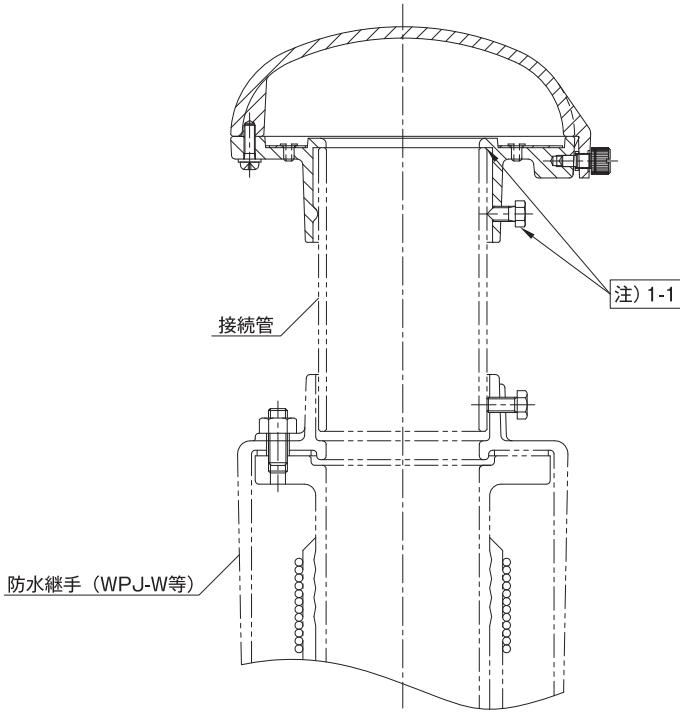
各サイズ開口率

呼び	開口率 (%)	
	BC	BC-A
40	137.4	137.1
50	138.5	137.2
65	139.6	138.6
80	138.3	138.4
100	138.3	138.2
125	139.5	138.3
150	141.6	140.4

・開口率は、ベントキャップ
開口面積÷接続管の有効
開口面積にて算出して
おります。



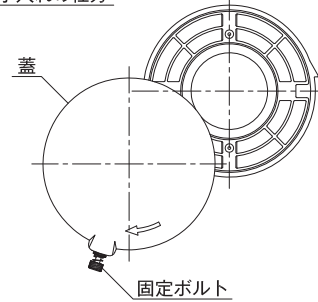
BCA-CO 施工例



施工上のご注意

1. 配管接続について
 - 1-1. 本体を接続管の端面に当たるまで差し込んでください。次に固定ボルトにて確実に接続管に固定してください。
- <固定ボルトの数>
 呼び80・100：1本、呼び125：3本
 <固定ボルト参考締付けトルク>
 呼び80・100：SGP・VP→8N・m
 呼び125：SGP→9N・m
 : VP→6N・m

お手入れの仕方



1. 蓋に取付けている固定ボルトをゆるめ、蓋を「矢印」の方向にスライドさせ、ストッパーに当たるまで蓋を開いてください。
2. ベントキャップ内及び、防鳥網のゴミ等を取り除いてください。
3. 清掃後は、逆の手順で元通りに組立てください。

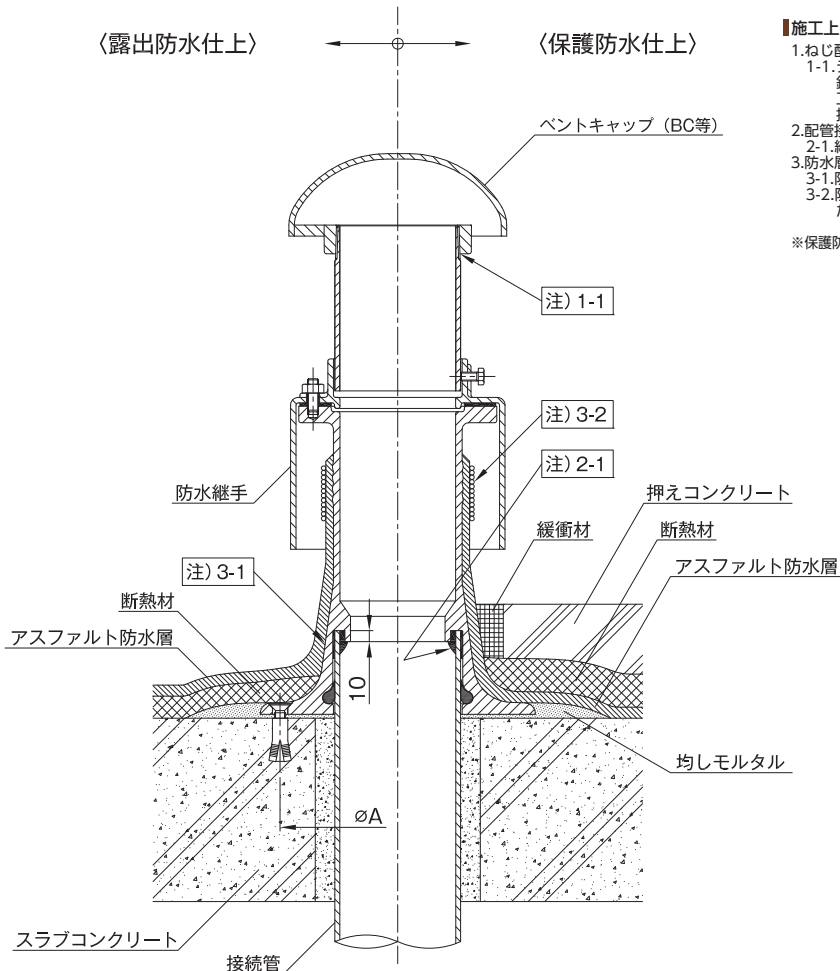
各サイズ開口率

呼び	開口率 (%)	
	SGP	VP
80	170.9	182.9
100	157.2	171.5
125	142.5	153.5

・開口率は、ベントキャップ開口面積+接続管の有効開口面積にて算出しております。

防水継手

後付型 防水継手 施工例



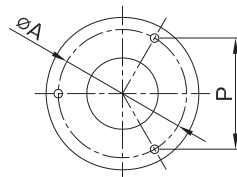
施工上のご注意

1. ねじ配管接続について
 - 1-1. テーパーねじ部の接合は、雄ねじ先端(あまりねじ部)と雌ねじ部に防錆が必要な場合、防食性能のある液状シール剤を使用し、確実に施工してください。
2. 配管接続について
 - 2-1. 継手本体の水切り溝にシーリング材を充填し、接続管へ差し込みます。
3. 防水層の終端処置について
 - 3-1. 防水継手に密着する様に防水層を施工してください。
 - 3-2. 防水層を巻き上げ、鋼線2.6mm又はステンレスバンドで結束してください。

※保護防水仕上の施工例は、都市再生機構機械設備設計図集に準じております。

本体固定アンカーピッチ寸法表 (単位: mm)

適用品番	呼び	A	P (参考)	
WPJ-W	WPJ-WL	65	180	155.9
		80	190	164.5
WPJ-WM		100	210	181.9
		125	240	207.8
		150	260	255.2



更に詳しい商品情報・CADデータはWebサイトで!



排水器具

铸铁ふた類

バルブ・散水栓ボックス

グレーチング & ビットカバー

車止め

フLOORハーチ

可とう継手

ドレネージ継手

ルーフドレン

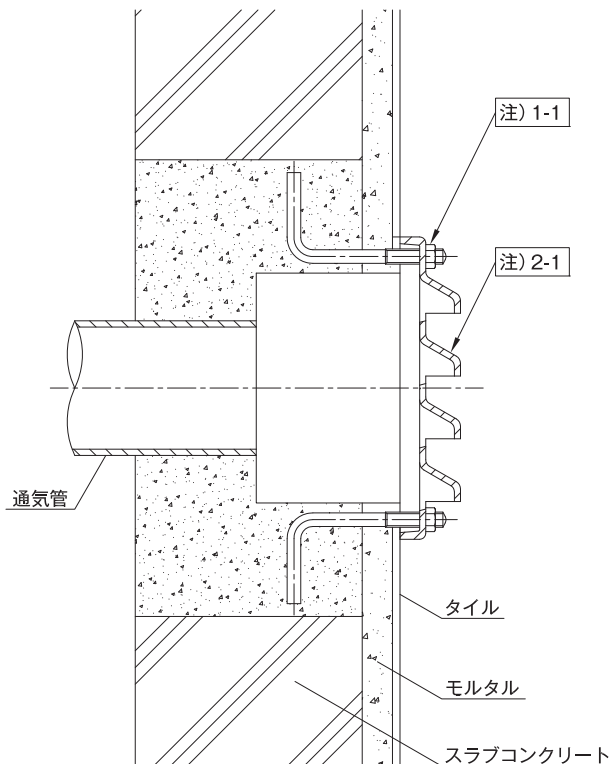
グリーストラップ

オイル・プラスタトラップ

給水関連

施工例

VA-1 施工例



■施工上のご注意

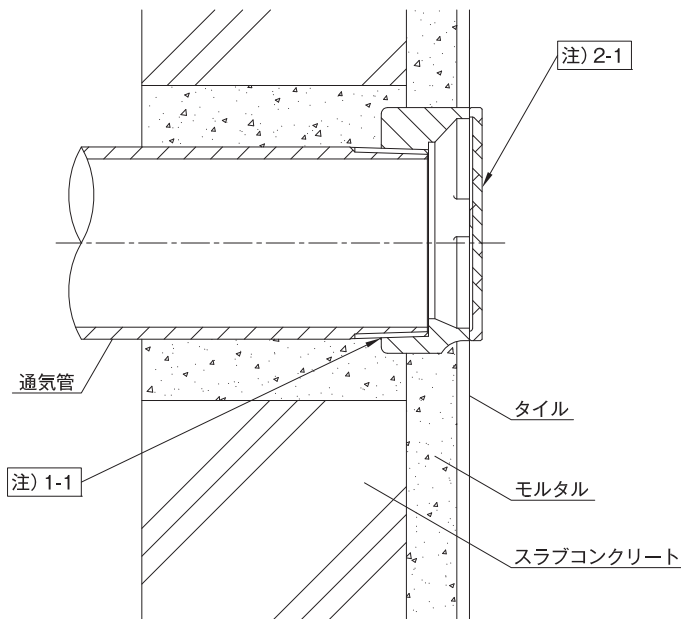
1. 本体の設置について
 - 1-1. ガラリ本体を壁面に当て、アンカーボルト・ナットにて落下しないよう確実に固定してください。
2. 完成後について
 - 2-1. 直接薬品等で清掃しないでください。腐食やめっきがはがれる恐れがあります。

接続管に対する開口率

呼び	接続管呼び	開口率 (%)
200	40	913
	50	565
	65	343
	80	243
	100	142
	125	92
	150	66

・開口率は、ガラリ開口面積 ÷ 接続管の有効開口面積にて算出しております。

VA-2 施工例



■施工上のご注意

1. ねじ配管接続について
 - 1-1. テーパーねじ部の接合は、雄ねじ先端(あまりねじ部)と雌ねじ部に防錆が必要な為、防食性能のある液状シーリング剤を使用し、確実に施工してください。
推奨液状シーリング剤：日本水道協会K146相当品
2. 完成後について
 - 2-1. 直接薬品等で清掃しないでください。腐食やめっきがはがれる恐れがあります。

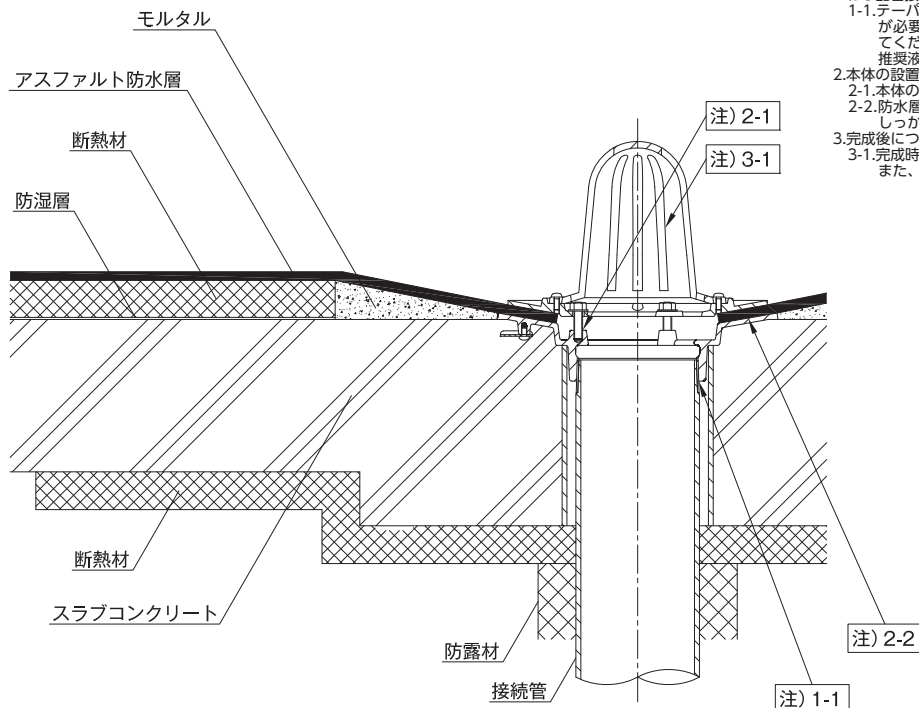
各サイズ開口率

呼び	開口率 (%)
50	129
80	134
100	129

・開口率は、ガラリ開口面積 ÷ 接続管の有効開口面積にて算出しております。



RWC-EK(打込型) / 外断熱露出防水仕上施工例



■施工上のご注意

- ねじ配管接続について
 - 1-1. テーパーねじ部の接合は、雄ねじ先端(あまりねじ部)と雌ねじ部に防錆が必要な為、防食性能のある液状シーリング剤を使用し、確実に施工してください。
推奨液状シーリング剤：日本水道協会K146相当品
- 本体の設置について
 - 2-1. 本体のねじ部には、モルタル等が入らないようにしてください。
 - 2-2. 防水層は本体のテーパ一面(斜めの箇所)まで施工し、防水層押えでしっかり固定してください。
- 完成後について
 - 3-1. 完成時には、ルーフドレン内部のゴミや汚れ等を清掃してください。また、定期的に清掃してください。

排水器具

铸铁ふた類

バルブ・散水栓ボックス

グレーチング & ビットカバー

車止め

フロアーハッチ

可とう継手

ドレネージ継手

ルーフドレン

グリーストラップ

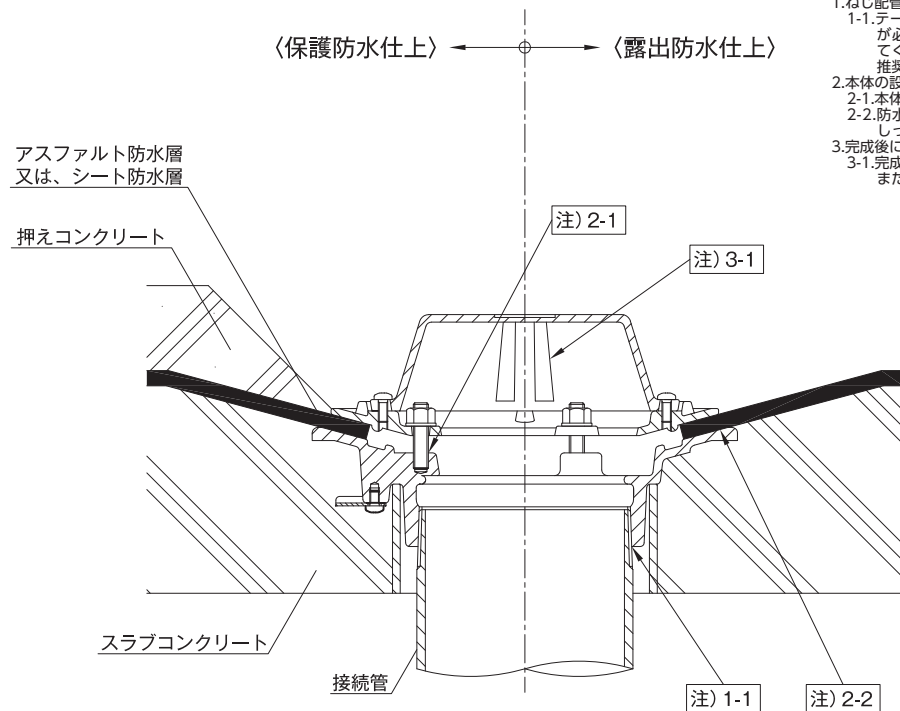
オイル・プラスタラップ

給水関連

施工例

ねじ込み式 アスファルト・シート防水用 ルーフドレン

ROC-BK(打込型) 施工例



■施工上のご注意

- ねじ配管接続について
 - 1-1. テーパーねじ部の接合は、雄ねじ先端(あまりねじ部)と雌ねじ部に防錆が必要な為、防食性能のある液状シーリング剤を使用し、確実に施工してください。
推奨液状シーリング剤：日本水道協会K146相当品
- 本体の設置について
 - 2-1. 本体のねじ部には、モルタル等が入らないようにしてください。
 - 2-2. 防水層は本体のテーパ一面(斜めの箇所)まで施工し、防水層押えでしっかり固定してください。
- 完成後について
 - 3-1. 完成時には、ルーフドレン内部のゴミや汚れ等を清掃してください。また、定期的に清掃してください。



更に詳しい商品情報・CADデータはWebサイトで！

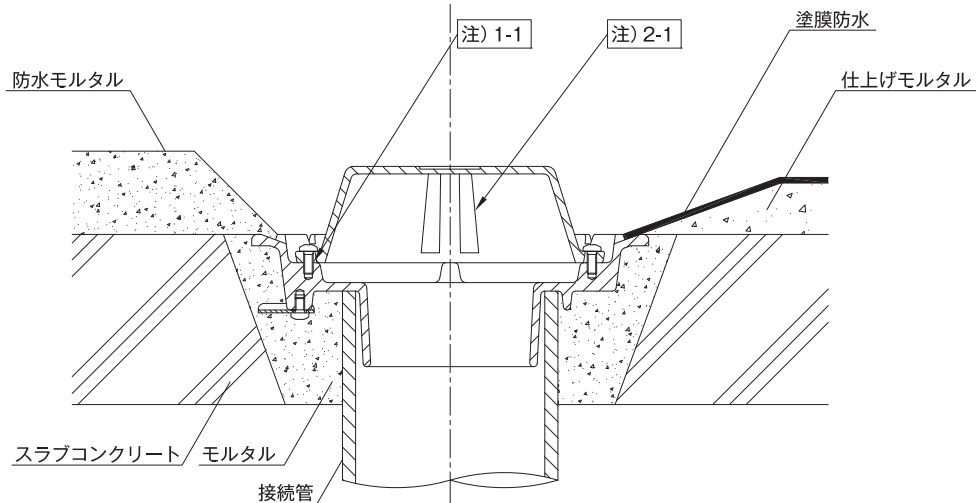


RMV-B (後付型) 施工例

〈モルタル防水仕上〉 ← ○ → 〈塗膜防水仕上〉

■施工上のご注意

1. 本体の設置について
 - 1-1. 本体のねじ部には、モルタル等が入らないようにしてください。
2. 完成後について
 - 2-1. 完成時には、ルーフトレン内部のゴミや汚れ等を清掃してください。また、定期的に清掃してください。



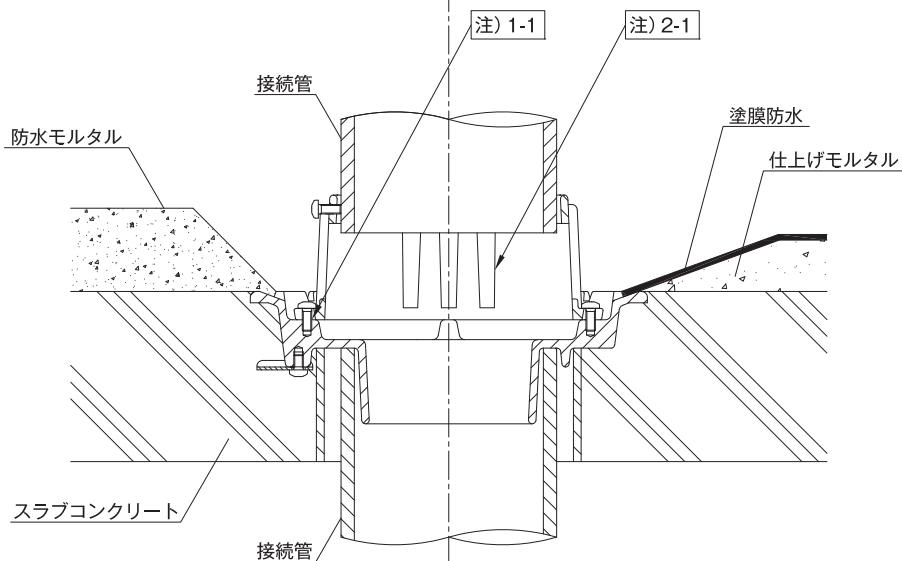
- 排水器具
- 鑄鉄ふた類
- バルブ・散水栓ボックス
- グレーチング & ビットカバー
- 車止め
- フローアーハッチ
- 可とう継手

RMV-NK (打込型) 施工例

〈モルタル防水仕上〉 ← ○ → 〈塗膜防水仕上〉

■施工上のご注意

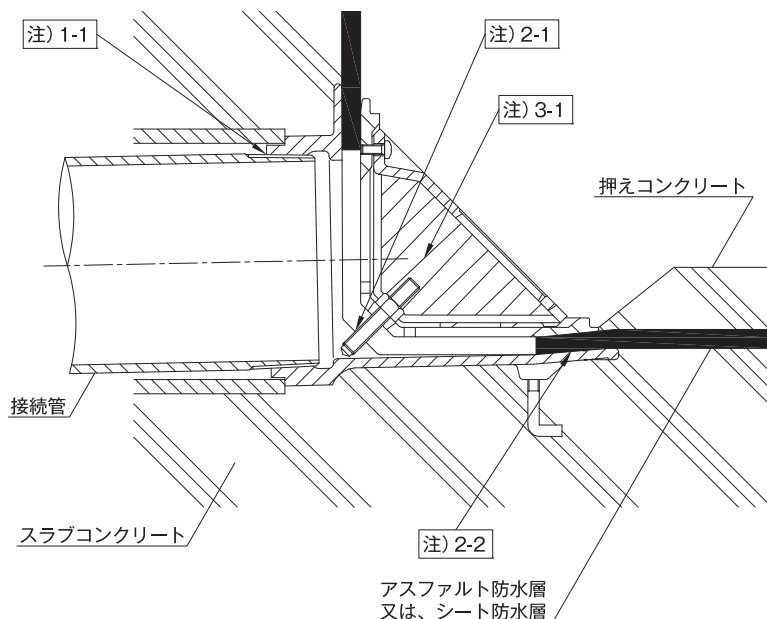
1. 本体の設置について
 - 1-1. 本体のねじ部には、モルタル等が入らないようにしてください。
2. 完成後について
 - 2-1. 完成時には、ルーフトレン内部のゴミや汚れ等を清掃してください。また、定期的に清掃してください。



- ルーフトレン
- グリーストラップ
- オイル・プラスタトラップ
- 給水関連
- 施工例



ROH-TK (打込型) / 保護防水仕上 施工例



■施工上のご注意

- ねじ配管接続について
 - 1-1.テーパねじ部の接合は、雄ねじ先端（あまりねじ部）と雌ねじ部に防錆が必要な為、防食性能のある液状シーリング剤を使用し、確実に施工してください。
推奨液状シーリング剤：日本水道協会 K146 相当品
- 本体の設置について
 - 2-1.本体のねじ部には、モルタル等が入らないようにしてください。
 - 2-2.防水層は本体のテーパ面（斜めの箇所）まで施工し、防水層押えでしっかり固定してください。
- 完成後について
 - 3-1.完成時には、ルーフドレン内部のゴミや汚れ等を清掃してください。また、定期的に清掃してください。

排水器具

鑄鉄ふた類

バルブ・散水栓ボックス

グレーチング & ビットカバー

車止め

フロアーハッチ

可とう継手

ドレネージ継手

ルーフドレン

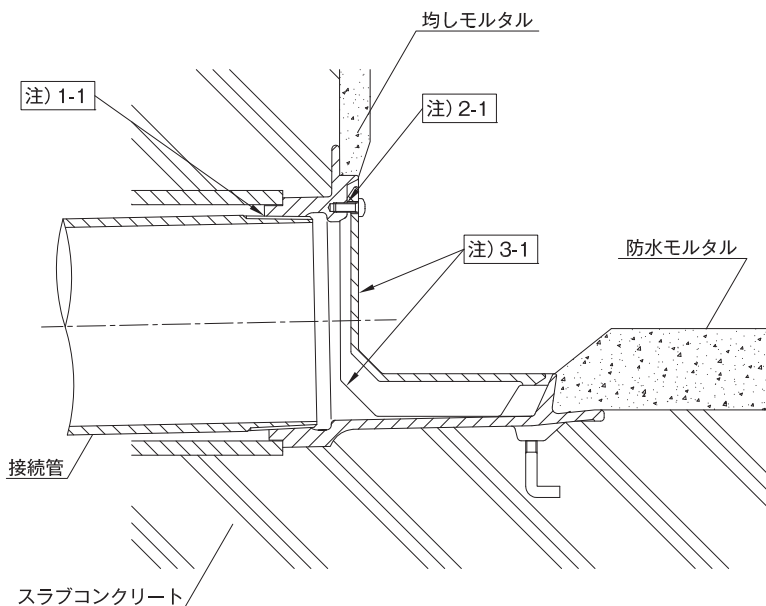
グリーストラップ

オイル・プラスチックトラップ

給水関連

施工例

RMH-LK (打込型) / モルタル仕上 施工例



■施工上のご注意

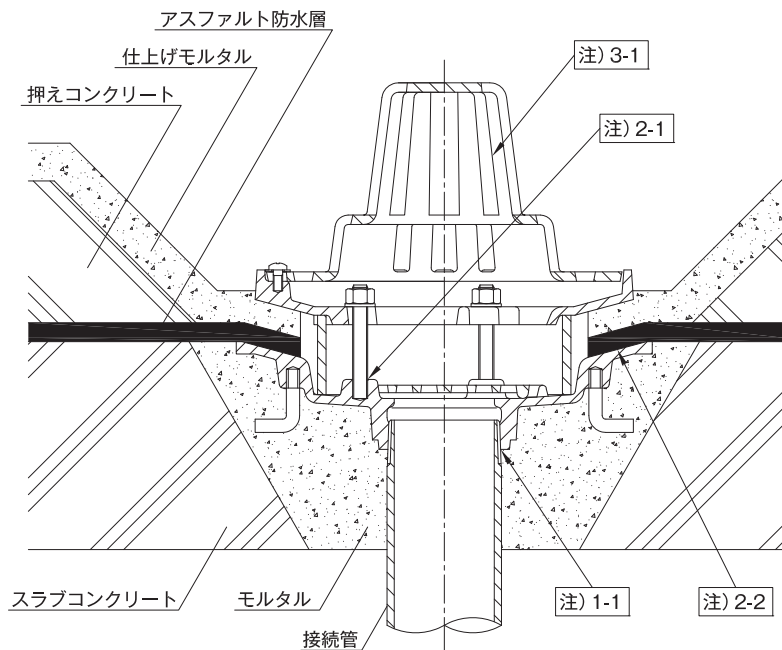
- ねじ配管接続について
 - 1-1.テーパねじ部の接合は、雄ねじ先端（あまりねじ部）と雌ねじ部に防錆が必要な為、防食性能のある液状シーリング剤を使用し、確実に施工してください。
推奨液状シーリング剤：日本水道協会 K146 相当品
- 本体の設置について
 - 2-1.本体のねじ部には、モルタル等が入らないようにしてください。
- 完成後について
 - 3-1.完成時には、ルーフドレン内部のゴミや汚れ等を清掃してください。また、定期的に清掃してください。



RO-A (後付型) / 保護防水 + モルタル仕上 施工例

■施工上のご注意

- ねじ配管接続について
 - 1-1. テーパーねじ部の接合は、雄ねじ先端（あまりねじ部）と雌ねじ部に防錆が必要な為、防食性能のある液状シーリング剤を使用し、確実に施工してください。
推奨液状シーリング剤：日本水道協会 K146 相当品
- 本体の設置について
 - 2-1. 本体のねじ部には、モルタル等が入らないようにしてください。
 - 2-2. 防水層は本体のテーパ一面（斜めの箇所）まで施工してください。
- 完成後について
 - 3-1. 完成時には、ルーフトレン内部のゴミや汚れ等を清掃してください。また、定期的に清掃してください。

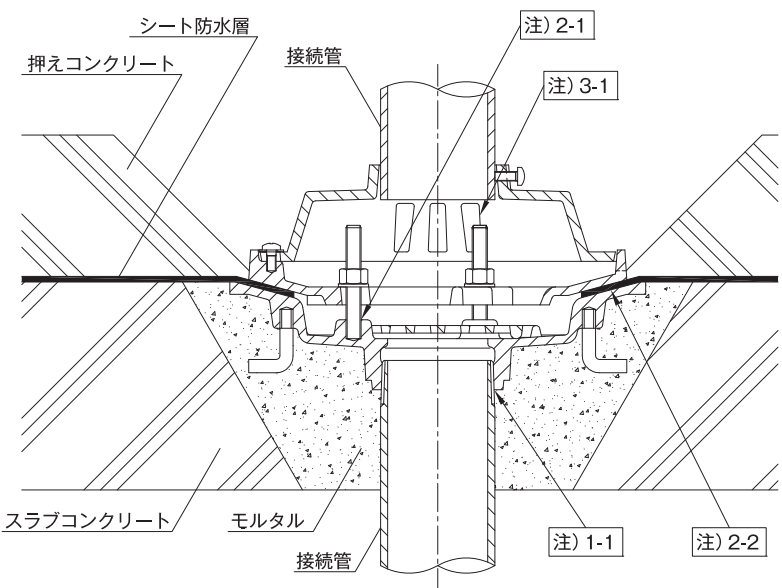


排水器具
 铸铁ふた類
 バルブ・散水栓ボックス
 グレーチング & ビットカバー
 車止め
 フロアーハッチ
 可とう継手

RO-N (後付型) / 保護防水仕上 施工例

■施工上のご注意

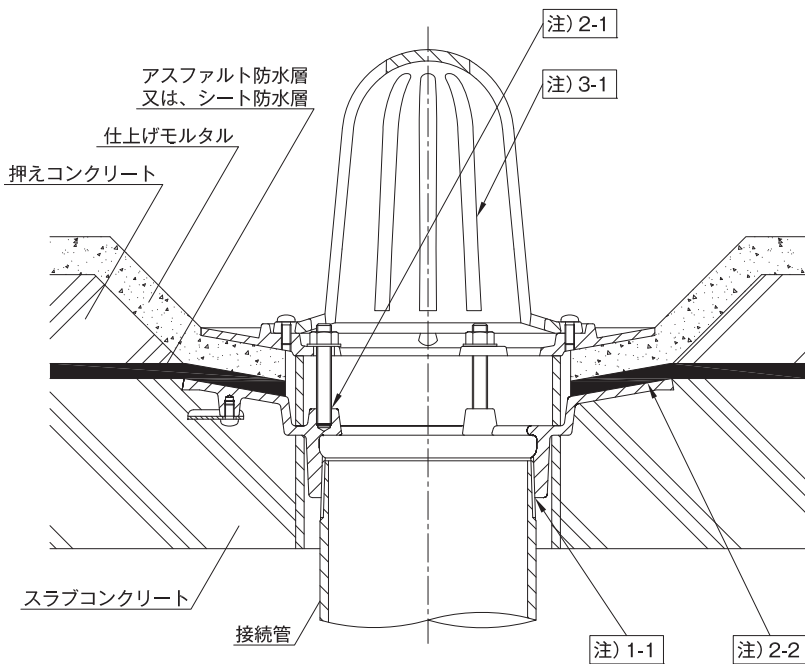
- ねじ配管接続について
 - 1-1. テーパーねじ部の接合は、雄ねじ先端（あまりねじ部）と雌ねじ部に防錆が必要な為、防食性能のある液状シーリング剤を使用し、確実に施工してください。
推奨液状シーリング剤：日本水道協会 K146 相当品
- 本体の設置について
 - 2-1. 本体のねじ部には、モルタル等が入らないようにしてください。
 - 2-2. 防水層は本体のテーパ一面（斜めの箇所）まで施工してください。
- 完成後について
 - 3-1. 完成時には、ルーフトレン内部のゴミや汚れ等を清掃してください。また、定期的に清掃してください。



ドレナージ継手
 ルーフドレン
 グリーストラップ
 オイル・プラスタトラップ
 給水関連
 施工例



RSC-EK (打込型) / 保護防水 + モルタル仕上 施工例



■施工上のご注意

- ねじ配管接続について
 - 1-1. テーパーねじ部の接合は、雄ねじ先端 (あまりねじ部) と雌ねじ部に防錆が必要な為、防食性能のある液状シーリング剤を使用し、確実に施工してください。
推奨液状シーリング剤：日本水道協会 K146 相当品
- 本体の設置について
 - 2-1. 本体のねじ部には、モルタル等が入らないようにしてください。
 - 2-2. 防水層は本体のテーパ面 (斜めの箇所) まで施工してください。
- 完成後について
 - 3-1. 完成時には、ルーフドレン内部のゴミや汚れ等を清掃してください。また、定期的に清掃してください。

排水器具

錆びた類

バルブ・散水栓ボックス

グレーチング & ビットカバー

車止め

フローアーハッチ

可とう継手

ドレネージ継手

ルーフドレン

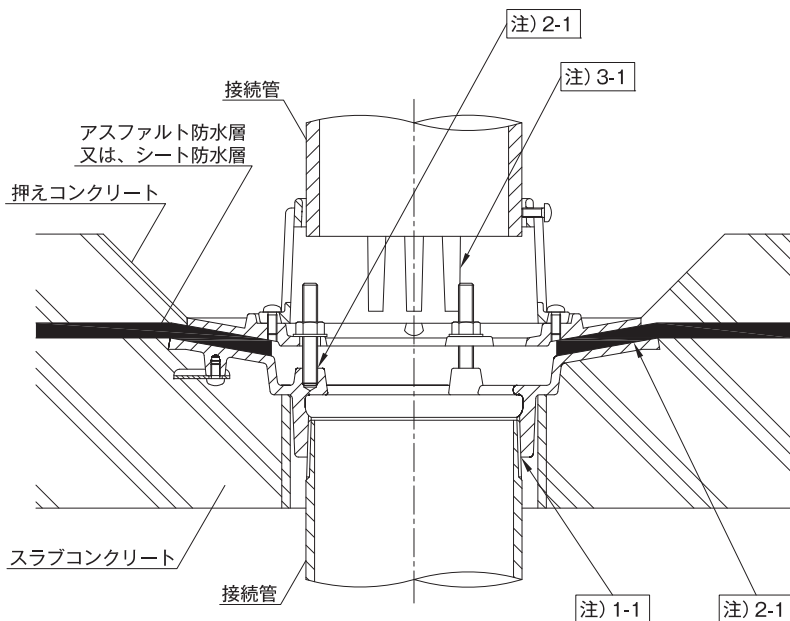
グリーストラップ

オイル・プラスチックトラップ

給水関連

施工例

RSC-NK (打込型) / 保護防水仕上 施工例



■施工上のご注意

- ねじ配管接続について
 - 1-1. テーパーねじ部の接合は、雄ねじ先端 (あまりねじ部) と雌ねじ部に防錆が必要な為、防食性能のある液状シーリング剤を使用し、確実に施工してください。
推奨液状シーリング剤：日本水道協会 K146 相当品
- 本体の設置について
 - 2-1. 本体のねじ部には、モルタル等が入らないようにしてください。
 - 2-2. 防水層は本体のテーパ面 (斜めの箇所) まで施工し、防水層押えでしっかり固定してください。
- 完成後について
 - 3-1. 完成時には、ルーフドレン内部のゴミや汚れ等を清掃してください。また、定期的に清掃してください。



參考資料



諸規格の抜粋

●諸規格の抜粋

種類	規格			主な仕様製品	ページ
	番号	記号	名称		
材	JIS G 5501	FC150	ねずみ鋳鉄品	DF・MD・KD-II継手、排水器具の本体、マンホール	387
		FC200	〃		
	JIS G 5502	FCD450	球状黒鉛鋳鉄品	MD・KD-IIのフランジ、袋ナット、マンホールふた	387
		FCD500-7	〃		
	JIS H 5120	CAC202	黄銅鋳物2種	排水器具全般	387
	JIS H 5202	AC7A	アルミニウム合金鋳物7種A	アルミ製ベントキャップ	388
	JIS G 3101	SS400	一般構造用圧延鋼材	阻集器のマンホールふた	388
	JIS G 4305	SUS304	冷間圧延ステンレス鋼板	阻集器の本体、部品、排水金具	389
	JIS G 4309	SUS304	ステンレス鋼線	防虫網のあみ	389
	JIS H 4100	A6063S-T5	アルミニウム合金押出型材	フロアーハッチ	389
	JIS G 3452	SGP	配管用炭素鋼鋼管	排水器具の調節管等	390
	WSP 042	D-VA	排水用硬質塩化ビニルライニング鋼管	<日本水道鋼管協会規格>	390
	JIS K 6741	VP	硬質塩化ビニル管	阻集器のトラップ ルーフトレンのスペーサー	391
VU		〃	391		
JIS K 6380	A715	ゴムパッキン材料	継手・排水器具・ふた等	391	
ボルト ナット	JIS B 1180		六角ボルト	排水器具・継手等	392
	JIS B 1181		六角ナット	〃	393
ねじ	JIS B 0203		管用テーパネジ	DF継手・排水器具	394~395
	JIS B 0202		管用平行ねじ	排水器具・阻集器	396
表面 処理	JIS H 8641		溶融亜鉛めっき	DF継手・排水器具・合フランジ・阻集器等	397
	JIS H 8617		ニッケル及びニッケル-クロームめっき	排水器具	397
	JIS H 8610		電気亜鉛めっき	ボルト・ナット、くさり	398
	JIS H 8602		アルミニウム及びアルミニウム合金の陽極酸化塗装複合皮膜	フロアーハッチ	398
製 品	JPF DF 001		排水用ねじ込み式鋳鉄製管継手	DF継手	399~400
	JIS A 4002		床排水トラップ	排水器具	401~402
	SHASE-S 209		鋳鉄製マンホールふた	マンホール、化粧マンホール、格子ふた	403~407
	SHASE-S 217		グリース阻集器	グリーストラップ	408~411
	JPF MDJ002		排水鋼管用可とう継手	MD、KD-IIジョイント	412~414
	JPF MDJ003		圧送排水鋼管用可とう継手	MD-LK-F	415~417
	JPF MDJ004		ちゅう房排水用可とう継手	MD-NC、HT-Cジョイント	418~419
	JCW 201		床排水トラップ(2012.3.21廃止)参考規格	床排水トラップ	420~421
	JCW 202		流しトラップ	流しトラップ	422
	JCW 203		床上掃除口	床上掃除口	423
	JCW 204		排水金物	排水金物	424
	JCW 205		通気金具	通気金具	425
	JCW 103		弁柵ふた	弁柵ふた	425
	JCW 104		弁きょう	弁きょう	426
	JCW 105		量水器柵ふた	量水器柵ふた	426

- JIS…日本産業規格
- WSP…日本水道鋼管協会規格
- SHASE…空調和・衛生工学会規格
- JPF…日本金属継手協会規格
- JCW…日本鋳鉄ふた・排水器具工業会規格



JIS G 5501

1. **適用範囲**：この規格は、片状黒鉛を有する鋳鉄品（以下、鋳鉄品という）について規定する。

備考：この規格の中で{ }を付けて示してある単位及び数値は、従来単位によるものであって、参考として併記したものである。

2. **化学成分**：鋳鉄品は、特に必要がある場合、9.4の試験を行い、その化学成分は、受渡当事者間の協定による。

3. **機械的性質**：鋳鉄品は、9.5の試験を行い、その引張強さ、硬さは、表2による。なお、硬さは、注文者の要求がある場合に適用する。

表2 機械的性質

記号	引張強さ N/mm ²	硬さ HB
FC100	100以上	201以下
FC150	150以上	212以下
FC200	200以上	223以下
FC250	250以上	241以下
FC300	300以上	262以下
FC350	350以上	277以下

Spheroidal Graphite Iron Castings 球状黒鉛鋳鉄品

JIS G 5502

1. **適用範囲**：この規格は、球状黒鉛鋳鉄品（以下鋳鉄品という）について規定する。

2. **機械的性質**：鋳鉄品は、その引張り強さ、耐力、伸び及びシャルピー吸収エネルギーは表2による。ただし、耐力は注文者の要求がある場合に適用する。

なお、参考として硬さの値と基体組織を示す。

表2 機械的性質

記号	引張強さ N/mm ²	耐力 N/mm ²	伸び %	シャルピー吸収エネルギー			硬さ HB	(参考)
				試験温度 ℃	3個の平均値 J	個々の値 J		基体組織
FCD450-10	450以上	280以上	10以上	-	-	-	140~210	フェライト
FCD500-7	500以上	320以上	7以上	-	-	-	150~230	フェライト+パーライト

Copper and copper alloy 銅及び銅合金鋳物

JIS H 5120

1. **適用範囲**：この規格は、砂型鋳造、金型鋳造、遠心鋳造など（連続鋳造を除く）によって製造された銅及び銅合金鋳物（以下、鋳物という）について規定する。

2. **種類及び記号**：鋳物の種類及び記号は、化学成分及び鋳造方法によって、表1のとおり区分する。

表1

種類	記号	用途例(参考)
黄銅鋳物2種	CAC202	比較的鋳造が容易である。電気部品、計器部品、一般機械部品など

3. 品質

3.2：化学成分は、表2による。

表2 機械的性質

種類	化学成分 %							引張試験	
	Cu	Zn	Pb	Sn	Al	Fe	Ni	引張強さ N/mm ²	伸び%
2種	65.0~70.0	24.0~34.0	0.5~3.0	(-)	(-)	(-)	(-)	195以上	20以上



JIS H 5202

- 適用範囲**：この規格は、金型鋳物、砂型鋳物などのアルミニウム合金鋳物(以下、鋳物という)について規定する。
- 種類**：鋳物は化学成分及び製造方法により、表1のとおりに分ける。

表1 種類の記号

種類の記号	適用
AC7A	金型・砂型

3. 品質

3.1 化学成分：表2による。

表2 化学成分

種類	化学成分%											
	Cu	Si	Mg	Zn	Fe	Mn	Ni	Ti	Pb	Sn	Cr	Al
AC7A	0.1以下	0.2以下	3.5~5.5	0.15以下	0.3以下	0.6以下	0.05以下	0.2以下	0.05以下	0.05以下	0.15以下	残部

3.2 機械的性質

表7 砂型試験片の機械的性質

種類の記号	引張強さ N/mm ²	引張試験		参考 ^{a)} ブリネル 硬さHBW ^{b)}
		引張強さ N/mm ²	伸び %	
AC7A	F	140以上	6以上	約50

注 a) 表示された硬さは参考値であり、規定値ではない。
b) JIS H 5202:1999のHBS10/500値を転用した。

Rolled Steel for General Structure 一般構造用圧延鋼材

JIS G 3101

- 適用範囲**：この規格は、橋、船舶、車両その他の構造物に用いる一般構造用の熱間圧延鋼材(以下、鋼材という)について規定する。
- 種類及び記号**：鋼材の種類及び記号は、表1-2とする。

表1-2 種類の記号

種類の記号	鋼材
SS400	鋼板、鋼帯、形鋼、平鋼及び棒鋼

3. 化学成分：鋼材は、8.1によって試験を行い、その溶鋼分析値は表2による。

表2 化学成分

種類の記号	化学成分%			
	C	Mn	P	S
SS400			0.050以下	0.050以下

4. 機械的性質：鋼材の降伏点又は耐力、引張強さ、伸び及び曲げは、表3のとおりとする。ただし、曲げの場合はその外側にきれつを生じてはならない。

表3 機械的性質

種類の記号	降伏点又は耐力N/mm ²				引張強さ N/mm ²	鋼材の厚さ mm	引張試験片	伸び %	曲げ性		
	鋼材の厚さmm								曲げ角度	内側半径	試験片
	16以下	16を超え 40以下	40を超え 100以下	100を超え えるもの							
SS400	245 以上	235 以上	215 以上	205 以上	400~510	鋼板、鋼帯、平鋼、形鋼の厚さ5以下	5号	21以上	180°	厚さの1.5倍	1号
						鋼板、鋼帯、平鋼、形鋼の厚さ5を超え16以下	1A号	17以上			
						鋼板、鋼帯、平鋼、形鋼の厚さ16を超え50以下	1A号	21以上			
						鋼板、平鋼、形鋼の厚さ40を超えるもの	4号	23以上			
						棒鋼の径、辺又は対辺距離25以下	2号	20以上			
						棒鋼の径、辺又は対辺距離25を超えるもの	14A号	22以上			
								180°	径、辺又は対辺距離の1.5倍	2号	



JIS G 4305

- 適用範囲**：この規格は、冷間圧延ステンレス鋼板(以下、板という)について規定する。
- 種類及び記号**：板の種類は62種類とし、その記号及び分類は、表1による。

表1 種類の記号及び分類

種類の記号	分類
SUS304	オーステナイト系

- 化学成分**：板及び帯は、11.1の試験を行い、その溶鋼分析値は表2による。

表2 オーステナイト系の化学成分

種類の記号	化 学 成 分 %							
	C	Si	Mn	P	S	Ni	Cr	Mo
SUS304	0.08以下	1.00以下	2.00以下	0.045以下	0.030以下	8.00~10.50	18.00~20.00	—

4. 機械的性質

5.1：オーステナイト系の機械的性質は、表7による。

表7 オーステナイト系の機械的性質

種類の記号	引 張 試 験			硬 さ 試 験		
	耐力	引張強さ N/mm ²	伸び%	HBW	HRBS又はHRBW	HV
SUS304	205以上	520以上	40以上	187以下	90以下	200以下

Stainless Steel Wires ステンレス鋼線

(抜粋)

JIS G 4309

- 適用範囲**：この規格は、ステンレス鋼線及び約10.5%以上のクロムを含む耐熱鋼線(以下、線という)について規定する。ただし、ばね用ステンレス鋼線及び冷間圧造用ステンレス鋼線には適用しない。
- 種類及び記号**：線の種類は35種類とし、種類の記号、調質及び分類は、表1による。

表1 種類の記号、調質及び分類

種類の記号	調 質		硬 さ 試 験
	種類	記号	
SUS304	軟質1号	-W1	オーステナイト系

4. 機械的性質

軟質1号の引張強さ及び伸びは、表2-1による。

表2-1 軟質1号の線の引張強さ及び伸び

線径mm	引 張 試 験		種類及び調質の記号
	引張強さ N/mm ²	伸び%	
0.16を超え0.50以下	610~860	20以上	SUS304-W1
0.50を超え1.60以下	570~820	30以上	

Aluminium and Aluminium Alloy Extruded Shapes アルミニウム及びアルミニウム合金の押出型材

(抜粋)

JIS H 4100

- 適用範囲**：この規格は、押出加工したアルミニウム及びアルミニウム合金の型材(以下、型材という)について規定する。
- 種類**：種類は、合金番号によって区分し、表1のとおりとする。

表1 種類、等級及び記号

合金番号	記号(普通級)
6063	A6063S

3. 品 質

3.2：型材の化学成分は、表2による。

表2 化学成分

合金番号	化 学 成 分 %										
	Si	Fe	Cu	Mn	Mg	Cr	Zn	Ti	その他		Al
	個々	合計									
6063	0.20~0.6	0.35以下	0.10以下	0.10以下	0.45~0.9	0.10以下	0.10以下	0.10以下	0.05以下	0.15以下	残部

3.3：型材の機械的性質(引張強さ・耐力・伸び・硬さ)は、表5による。

表5 合金番号6063の機械的性質

記号	質別	硬 さ 試 験		引 張 試 験			
		試験箇所の厚さ mm	HV	試験箇所の厚さ mm	引張強さ N/mm ²	耐力 N/mm ²	伸び %
A6063S	T5	0.8以上	58以上	12以下	150以上	110以上	8以上
				12を超え25以下	145以上	105以上	8以上



更に詳しい商品情報・CADデータはWebサイトで！

JIS G 3452

- 適用範囲**：この規格は、使用圧力の比較的低い蒸気、水、油、ガス、空気などの配管に用いる炭素鋼管(以下、管という)について規定する。
- 種類及び記号**：管の種類は1種類とし、その記号は、表1による。

表1 種類及び記号

種類の記号	区分	鋼材
SGP	黒管	亜鉛めっきを施さない管
	白管	黒管に亜鉛めっきを施した管

- 化学成分**：管は、10.1の試験を行い、その溶解分析値は、表2による。

表2 化学成分

種類の記号	化学成分%	
	P	S
SGP	0.040以下	0.040以下

4. 機械的性質

- 4.1黒管の引張強さ及び伸び**は、表3-2による。

表3-2 機械的性質

種類の記号	引張強さ N/mm ²	引張試験 伸び%	
		11号試験片 12号試験片	5号試験片
		縦方向	横方向
SGP	290以上	30以上	25以上

5. 寸法、重量及び寸法の許容差

- 5.1**：黒管の寸法、重量及び寸法の許容差は、表5による。

表5 寸法、重量及び寸法の許容差

呼び方		外径 mm	外径の許容差		厚さ mm	厚さの許容差	ソケットを 含まない重量 kg/m
A	B		テーパねじを 切る管	それ以外の管			
6	1/8	10.5	±0.5mm	±0.5mm	2.0	+規定しない -12.5%	0.419
8	1/4	13.8	±0.5mm	±0.5mm	2.3		0.652
10	3/8	17.3	±0.5mm	±0.5mm	2.3		0.851
15	1/2	21.7	±0.5mm	±0.5mm	2.8		1.31
20	3/4	27.2	±0.5mm	±0.5mm	2.8		1.68
25	1	34.0	±0.5mm	±0.5mm	3.2		2.43
32	1 1/4	42.7	±0.5mm	±0.5mm	3.5		3.38
40	1 1/2	48.6	±0.5mm	±0.5mm	3.5		3.89
50	2	60.5	±0.5mm	±1%	3.8		5.31
65	2 1/2	76.3	±0.7mm	±1%	4.2		7.47
80	3	89.1	±0.8mm	±1%	4.2		8.79
90	3 1/2	101.6	±0.8mm	±1%	4.2		10.1
100	4	114.3	±0.8mm	±1%	4.5		12.2
125	5	139.8	±0.8mm	±1%	4.5		15.0
150	6	165.2	±0.8mm	±1.6mm	5.0		19.8
175	7	190.7	±0.9mm	±1.6mm	5.3	24.2	
200	8	216.3	±1.0mm	±0.8%	5.8	30.1	
225	9	241.8	±1.2mm	±0.8%	6.2	36.0	
250	10	267.4	±1.3mm	±0.8%	6.6	42.4	

排水用硬質塩化ビニルライニング鋼管

(抜粋)

WSP 042

- 適用範囲**：この規格は、常用温度60℃以下の建築排水などに使用する硬質塩化ビニルライニング鋼管(以下、ライニング鋼管という)について規定する。
- 種類および記号**：ライニング管の種類および記号は、表1のとおりとする。

表1

種類	記号	鋼材
排水用硬質塩化ビニルライニング鋼管	D-VA	JIS G 3452(配管用炭素鋼管)に準拠する

表3 寸法及び許容差

呼び径(A)	ライニング管 外径	原管		ビニル管		長さ	参考	
		肉厚	許容差	肉厚	許容差		ライニング管平均肉厚	
							タイプI	タイプII
40	48.6±0.5	2.0	-0.3	1.5	±0.2	5500	4.7	3.5
50	60.5±0.6	2.0		1.5			4.7	3.5
65	76.3±0.8	2.3		1.5			5.0	3.8
80	89.1±0.9	2.3		2.0			5.5	4.3
100	114.3±1.1	2.8		2.0			5.8	4.8
125	139.8±1.4	2.8	±0.3	2.0	5.9	4.8		
150	165.2±1.7	3.2		2.5	6.8	5.7		
200	216.3±2.0	3.8		-0.4	2.5	7.5	6.3	



JIS K 6741

1. **適用範囲**：この規格は、一般流体輸送管に用いる硬質ポリ塩化ビニル管(以下、管という)について規定する。ただし、JIS K 6742(水道用硬質ポリ塩化ビニル管)を除く。
2. **種類**：管の種類及び記号は表1による。
3. **外觀**：管の内外面が滑らかで、使用上支障となるきず、割れなどの欠点があってはならない。
4. **形状**：管の形状は、実用的に正円の断面をもち、かつ、まっすぐで、その両端面は管軸に対し直角でなければならない。
なお、管端部には受口加工することができる。この場合、受口は圧力輸送用及び無圧輸送用のゴム輪を装着したゴム輪受口及び接着形受口とする。
5. **寸法及びその許容差**：管の外径、厚さ及びその許容差は表3のとおりとする。

表3

区分 呼び mm	V P					近似内径	1m当たりの 重さ(kg) (参考)	V U				近似 内径	1m当たりの 重さ(kg) (参考)
	外 径		厚 さ					外 径		厚 さ			
	基本 寸法	最大・最小外 径の許容差	平均外径 の許容差	最小 寸法	許容差			基本 寸法	平均外径 の許容差	最小 寸法	許容差		
13	18	±0.2	±0.2	2.2	+0.6	13	0.174	—	—	—	—	—	—
16	22	±0.2	±0.2	2.7	+0.6	16	0.256	—	—	—	—	—	—
20	26	±0.2	±0.2	2.7	+0.6	20	0.310	—	—	—	—	—	—
25	32	±0.2	±0.2	3.1	+0.8	25	0.448	—	—	—	—	—	—
30	38	±0.3	±0.2	3.1	+0.8	31	0.542	—	—	—	—	—	—
40	48	±0.3	±0.2	3.6	+0.8	40	0.791	48	±0.2	1.8	±0.4	44	0.413
50	60	±0.4	±0.2	4.1	+0.8	51	1.122	60	±0.2	1.8	±0.4	56	0.521
65	76	±0.5	±0.3	4.1	+0.8	67	1.445	76	±0.3	2.2	±0.6	71	0.825
75	89	±0.5	±0.3	5.5	+0.8	77	2.202	89	±0.3	2.7	±0.6	83	1.159
100	114	±0.6	±0.4	6.6	+1.0	100	3.409	114	±0.4	3.1	±0.8	107	1.737
125	140	±0.8	±0.5	7.0	+1.0	125	4.464	140	±0.5	4.1	±0.8	131	2.739
150	165	±1.0	±0.5	8.9	+1.4	146	6.701	165	±0.5	5.1	±0.8	154	3.941
200	216	±1.3	±0.7	10.3	+1.4	194	10.129	216	±0.7	6.5	±1.0	202	6.572
250	267	±1.6	±0.9	12.7	+1.8	240	15.481	267	±0.9	7.8	±1.2	250	9.758

Industrial Rubber Packing Materials 工業用ゴムパッキン材料

(抜粋)

JIS K 6380

1. **適用範囲**：この規格は、ゴムパッキン材料及びこれに類するゴム製品に使用する加硫ゴム材料(以下、ゴム材料という)の品質に基づく区分について規定する。
2. **種類**：ゴム材料の種類は、使用目的によって表1の形と級に分け、更に硬さ及び引張強さによって表4に示す種類に分ける。

表1

使用目的	形	級
耐油性を必要としないものに用いるもの	A	—

3. **品質**：ゴム材料の品質は、5.試験方法によって試験し、表4の一般試験の規定に適合しなければならない。
当事者間の協定によって特別試験を追加する場合は、表4の規定に適合しなければならない。ただし、特別試験のうち、表4に規定されていない品質については、当事者間の協定による。

表4

試験 項目 種類	引張試験							特 別 試 験	
	硬さJIS スプリング式 (A) Hs	引張強さ (N/mm ²) (以上)	伸び (%) (以上)	耐老化性(70°C・70時間)			圧縮永久ひずみ (70°C・22時間) (%) (以下)	c	d
				引張強さ 変化率(%) (以内)	伸び 変化率(%) (以内)	硬さ変化 (以内)		圧縮力(20%時)試験 (kgf/cm ²) {MPa}	圧縮永久ひずみ (70°C・22時間) (%) (以下)
A715	70±5	15	300	—25	—25	+7	50	21.0±5.0354 {2.06±0.49}	25



JIS B 1180

1. 適用範囲：この規格は、鋼製、ステンレス製及び非鉄金属製の六角ボルトの特性について規定する。

この規定で規定する寸法及び製品仕様以外の要求がある場合には、それらの要求を、例えばJIS B 0205-4、JIS B 0209-1、JIS B 1003、JIS B 1009、JIS B 1021、JIS B 1051 及びJIS B 1054-1から選択するのがよい。

備考 1：この規格本体によらない六角ボルトは、附属書1(規定)による。

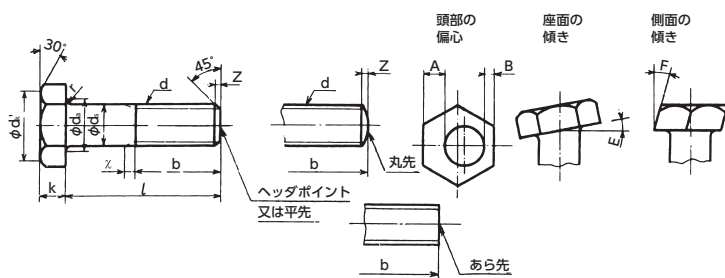
この附属書1で鋼ボルト、ステンレスボルト及び非鉄金属ボルトを総称する場合は単に“ボルト”という。

2. 等級：ボルトの等級は、製品の材料によって区別し、附属書1表2に示す仕上げ程度、ねじの等級及び機械的性質の強度区分を組み合わせたものとする。

附属書1表2 等級

種類	材料による区分	等級		
		仕上げ程度(°)	ねじの等級(°)	機械的性質の強度区分(°)
六角ボルト	鋼(ねじの呼び径39mm以下の場合)	上・中・並	4h・6g・8g	4,6,4,8,5,6,5,8,6,8,8,8,10,9
	鋼(ねじの呼び径42mm以上の場合)			-
	ステンレス鋼			
	非鉄金属			

附属書付表1.2 六角ボルト・中



単位mm

ねじの呼び(d)		d _S		k		s		e	dk'	r	da	z	A-B	E及びF
並目	細目	基準寸法	許容差	基準寸法	許容差	基準寸法	許容差	約	約	最小	最大	約	最大	最大
M6	-	6	+0.6 -0.15	4	±0.6	10	0 -0.6	11.5	9.8	0.25	7.1	1	0.5	2°
(M7)	-	7	+0.7 -0.2	5		11	0	12.7	10.7	0.25	8.2	1	0.5	
M8	M8×1	8		5.5		13	-0.7	15	12.6	0.4	10.2	1.2	0.6	
M10	M10×1.25	10	+0.9 -0.2	7	±0.8	17	0	19.6	16.5	0.4	12.2	1.5	0.7	
M12	M12×1.25	12		8		19		-0.8	21.9	18	0.6	14.7	2	
(M14)	(M14×1.5)	14	+0.95 -0.35	9	±0.9	22	0	25.4	21	0.6	16.7	2	1.1	
M16	M16×1.5	16		10		24		-0.8	27.7	23	0.6	18.7	2	
(M18)	(M18×1.5)	18	+1.2 -0.4	12	±1	27	-1	31.2	26	0.6	21.2	2.5	1.4	
M20	M20×1.5	20		13		30		-1.2	34.6	29	0.8	24.4	2.5	
(M22)	(M22×1.5)	22	+1.2 -0.7	14	±1.5	32	0	37	31	0.8	26.4	2.5	1.6	
M24	M24×2	24		15		36		-1.2	41.6	34	0.8	28.4	3	
(M27)	(M27×2)	27	+1.2 -0.7	17	±1.5	41	0	47.3	39	1	32.4	3	2	
M30	M30×2	30		19		46		-1.2	53.1	44	1	35.4	3.5	
(M33)	(M33×2)	33	+1.2 -0.7	21	±1.5	50	0	57.7	48	1	38.4	3.5	2.4	
M36	M36×3	36		23		55		-1.2	63.5	53	1	42.4	4	
(M39)	(M39×3)	39	+1.2 -0.7	25	±1.5	60	0	69.3	57	1	45.4	4	2.8	
M42	-	42		26		65		-1.2	75	62	1.2	48.6	4.5	
(M45)	-	45	+1.2 -0.7	28	±1.5	70	0	80.8	67	1.2	52.6	4.5	3.3	
M48	-	48		30		75		-1.2	86.5	72	1.6	56.6	5	
(M52)	-	52	+1.2 -0.7	33	±1.5	80	0	92.4	77	1.6	62.6	5	3.8	

備考 1：ねじの呼びに括弧をつけたものは、なるべく用いない。

2：呼び長さ(l)、ねじ部長さ(b)及び不完全ねじ部の長さ(x)は、附属書1付表3による。

3：ねじ先は、ヘッダポイント、平先又は、丸先に面取りするものとし、そのいずれかを必要とする場合は注文者が指定する。ただし、M6のものは、特に指定のない限りあら先とする。

4：特に大きな座面を必要とする場合は、一般上のs及びe寸法を用いてもよい。



JIS B 1181

1. 適用範囲：この規格は、鋼製、ステンレス製及び非鉄金属製の六角ナットの特性について規定する。

この規定で規定する寸法及び製品仕様以外の要求がある場合には、それらの要求を、例えばJIS B 0205-4、JIS B 0209-1、JIS B 1021、JIS B 1052及びJIS B 1054-2から選択するのがよい。

備考1：この規格本体によらない六角ナットは、附属書1(規定)による。

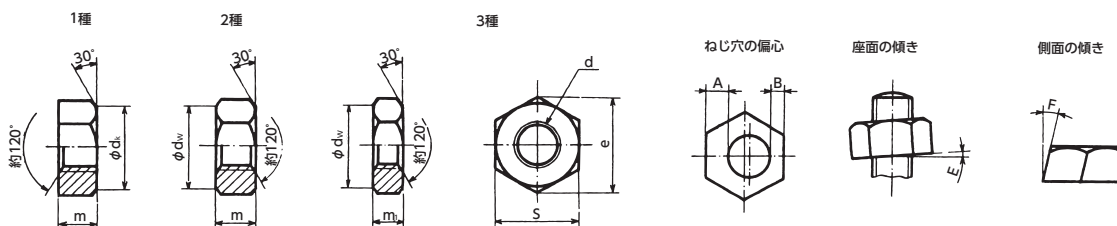
この附属書1で鋼ナット、ステンレスナット及び非鉄金属ナットを総称する場合は単に“ナット”という。

2. 等級：ナットの等級は、製品の材料によって区別し、附属書1表2に示す仕上げ程度、ねじの等級及び機械的性質の強度区分を組み合わせたものとする。

附属書1 表2 等級

種類	材料による区分	等級		
		仕上げ程度 ⁽⁴⁾	ねじの等級 ⁽⁴⁾	機械的性質の強度区分 ⁽⁶⁾
六角ナット	鋼(ねじの呼び径が39mm以下1種、2種及び4種の場合)	上・中・並	5H・6H・7H	4T,5T,6T,8T,10T
	鋼(ねじの呼び径が39mm以下の3種、及び42mm以上の場合)			—
	ステンレス鋼			—
	非鉄金属			—

附属書1付表1.3 六角ナット・並



単位mm

ねじの呼び(d)	並目	細目	m		m ₁		s		e	dk,及びdw	A-B	E及びF	
			基準寸法	許容差	基準寸法	許容差	基準寸法	許容差					約
M6	—	—	5	±0.6	3.6	±0.6	10	0 -0.6	11.5	9.8	0.5	2°	
(M7)	—	—	5.5		4.2		11		12.7	10.8	0.5		
M8	M8×1	—	6.5	±0.8	5	±0.8	13	0 -0.7	15	12.5	0.6		
M10	M10×1.25	—	8		6		17		19.6	16.5	0.7		
M12	M12×1.25	—	10	±0.9	7	±0.9	19	0 -0.8	21.9	18	0.8		
(M14)	(M14×1.5)	—	11		8		22			25.4	21		1
M16	M16×1.5	—	13		10		24			27.7	23		1.1
(M18)	(M18×1.5)	—	15		11		27			31.2	26		1.2
M20	M20×1.5	—	16	±1.0	12	±1.0	30	0 -1.0	34.6	29	1.4		
(M22)	(M22×1.5)	—	18		13		32			37	31		1.5
M24	M24×2	—	19	±1.2	14	±1.2	36	0 -1.2	41.6	34	1.6		
(M27)	(M27×2)	—	22		16		41			47.3	39		2
M30	M30×2	—	24		18		46			53.1	44		2.2
(M33)	(M33×2)	—	26		20		50			57.7	48		2.4
M36	M36×3	—	29	±1.2	21	±1.2	55	0 -1.2	63.5	53	2.6		
(M39)	(M39×3)	—	31		23		60			69.3	57		2.8
M42	—	—	34		25		65			75	62		3.1
(M45)	—	—	36		27		70			80.8	67		3.3
M48	—	—	38	±1.2	29	±1.2	75	0 -1.2	86.5	72	3.6		
(M52)	—	—	42		31		80			92.4	77		3.8

備考 1. ねじの呼びに括弧を付けたものは、なるべく用いない。

2. 特に必要がある場合は、指定によって高さ(m)をおねじ外径の寸法にとることができる。なお、この場合、mの許容差は次による。



更に詳しい商品情報・CADデータはWebサイトで!

JIS B 0203

1. 適用範囲：この規格は、管用⁽¹⁾テーパねじについて規定したもので、管、管用部品、流体機器などの接続においてねじ部の耐密性を主目的とするねじ⁽²⁾に適用する。

なお、ねじの呼びPT3/8及びPT7/8～PT12の管用テーパねじ並びにPS3/8及びPS7/8～PS12の管用平行めねじは、附属書による。

注(1) “くだよう”と読む。

(2) 油井管その他特定のもののねじには、適用しない。

備考：1. ねじは、この規格の本体に規格するものを優先して使用する。

2. この規格の対応国際規格、次に示す。

ISO 7-1：1994 Pipe threads where pressure-tight joints are made on the threads – Part 1：

Dimensions, tolerances and designation

2. 種類：管用テーパねじの種類は、管用テーパおねじ、管用テーパめねじ及び管用平行めねじ⁽³⁾とする。

注(3) この管用平行めねじは、管用テーパおねじに対して使用するもので、JIS B 0202(管用平行ねじ)に規定する管用平行めねじとは寸法許容差が異なる。

3. 基準山形、基準寸法及び寸法許容差：管用テーパねじの基準山形、基準寸法及び寸法許容差は、付表による。

4. 表し方：この規格の本体によるねじの表し方は、付表に示すねじの呼びによる。ただし、記号Rはテーパおねじを示し、テーパめねじはRc、平行めねじはRpの記号を用いて表す。

例：テーパおねじの場合 R 1 1/2

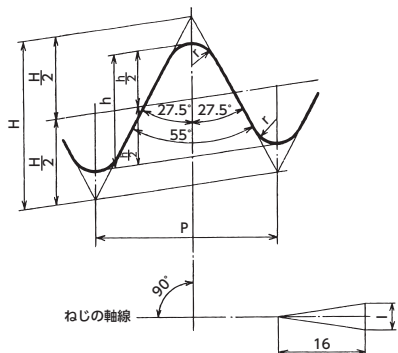
テーパめねじの場合 Rc 1 1/2

平行めねじの場合 Rp 1 1/2

5. 検査：この規格によって製作したねじの検査は、原則としてJIS B 0253(管用テーパねじゲージ)のテーパねじゲージによる。

付表 基準山形、基準寸法及び寸法許容差

テーパおねじ及びテーパめねじに対して適用する基準山形



太い実線は、基準山形を示す。

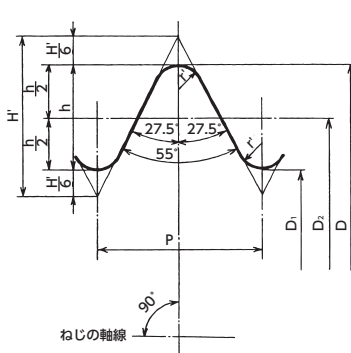
$$p = \frac{25.4}{n}$$

$$H = 0.960237P$$

$$h = 0.640327P$$

$$r = 0.137278P$$

平行めねじに対して適用する基準山形



太い実線は、基準山形を示す。

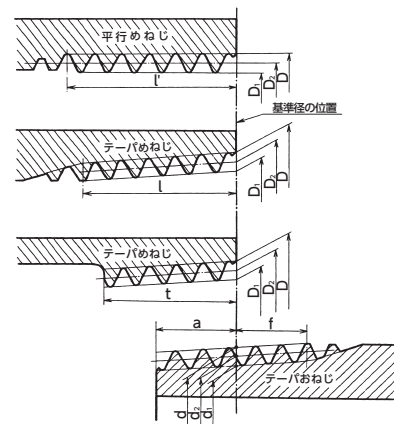
$$p = \frac{25.4}{n}$$

$$H' = 0.960491P$$

$$h = 0.640327P$$

$$r' = 0.137329P$$

テーパおねじとテーパめねじ又は平行めねじとのほめあい



付表(続き)

単位mm

ねじの呼び ⁽⁴⁾	ねじ山				基準径			基準径の位置			平行めねじのD ₁ 、D ₂ 及びD ₁ の許容差±	有効ねじ部の長さ(最小)				配管用炭素鋼鋼管の寸法(参考)		
	ねじ山数(25.4mmにつき)n	ピッチP(参考)	山の高さh	丸みr又はr'	おねじ			おねじ		めねじ		基準径の位置から大径側に向かってf	めねじ		不完全ねじ部がない場合			外径
					外径d	有効径d ₂	谷の径d ₁	管端から	管端部	不完全ねじ部がある場合			不完全ねじ部がない場合					
					めねじ			基準の長さa	軸線方向の許容差±b	軸線方向の許容差±c			テーパめねじ	平行めねじ	テーパめねじ、平行めねじ			
					谷の径D	有効径D ₂	内径D ₁								基準径の位置から小径側に向かって	管又は管継手端からℓ(参考)	t ⁽⁵⁾	
R1/16	28	0.9071	0.581	0.12	7.723	7.142	6.561	3.97	0.91	1.13	0.071	2.5	6.2	7.4	4.4	—	—	
R1/8	28	0.9071	0.581	0.12	9.728	9.147	8.566	3.97	0.91	1.13	0.071	2.5	6.2	7.4	4.4	10.5	2.0	
R1/4	19	1.3368	0.856	0.18	13.157	12.301	11.445	6.01	1.34	1.67	0.104	3.7	9.4	11.0	6.7	13.8	2.3	
R3/8	19	1.3368	0.856	0.18	16.662	15.806	14.950	6.35	1.34	1.67	0.104	3.7	9.7	11.4	7.0	17.3	2.3	
R1/2	14	1.8143	1.162	0.25	20.955	19.793	18.631	8.16	1.81	2.27	0.142	5.0	12.7	15.0	9.1	21.7	2.8	
R3/4	14	1.8143	1.162	0.25	26.441	25.279	24.117	9.53	1.81	2.27	0.142	5.0	14.1	16.3	10.2	27.2	2.8	
R1	11	2.3091	1.479	0.32	33.249	31.770	30.291	10.39	2.31	2.89	0.181	6.4	16.2	19.1	11.6	34.0	3.2	
R1 1/4	11	2.3091	1.479	0.32	41.910	40.431	38.952	12.70	2.31	2.89	0.181	6.4	18.5	21.4	13.4	42.7	3.5	
R11/2	11	2.3091	1.479	0.32	47.803	46.324	44.845	12.70	2.31	2.89	0.181	6.4	18.5	21.4	13.4	48.6	3.5	
R2	11	2.3091	1.479	0.32	59.614	58.135	56.656	15.88	2.31	2.89	0.181	7.5	22.8	25.7	16.9	60.5	3.8	
R2 1/2	11	2.3091	1.479	0.32	75.184	73.705	72.226	17.46	3.46	3.46	0.216	9.2	26.7	30.1	18.6	76.3	4.2	
R3	11	2.3091	1.479	0.32	87.884	86.405	84.926	20.64	3.46	3.46	0.216	9.2	29.8	33.3	21.1	89.1	4.2	
R4	11	2.3091	1.479	0.32	113.030	111.551	110.072	25.40	3.46	3.46	0.216	10.4	35.8	39.3	25.9	114.3	4.5	
R5	11	2.3091	1.479	0.32	138.430	136.951	135.472	28.58	3.46	3.46	0.216	11.5	40.1	43.5	29.3	139.8	4.5	
R6	11	2.3091	1.479	0.32	163.830	162.351	160.872	28.58	3.46	3.46	0.216	11.5	40.1	43.5	29.3	165.2	5.0	

注(4) この呼びは、テーパおねじに対するもので、テーパめねじ及び平行めねじの場合は、Rの記号をRc又はRpとする(4.参照)

注(5) テーパめねじは基準径の位置から小径側に向かっての長さ、平行めねじは管又は管継手端からの長さ。

- 備考
- ねじ山は中心軸線に直角とし、ピッチは中心軸線にそって測る。
 - 有効ねじ部の長さとは、完全なねじ山が切られたねじ部の長さで、最後の数山だけは、その頂に管又は管継手の面が残っていてもよい。
また、管又は管継手の末端に面取りがしてあっても、この部分を有効ねじの長さを含める。
 - a、fとはtがこの表の数値によりがたい場合は、別に定める部品の規格による。

附属書ISO7-1に規定されていない管用テーパねじ

1. 適用範囲: この附属書は、ISO7-1に規定されていない管用テーパねじについて規定したもので、管、管用部品、流体機器などの接続においてねじ部の耐密性を主目的とするねじに適用する。なお、この附属書のねじは、規格の見直しの都度廃止の可否を検討する。

附属書付表(続き)

PT31/2	11	2.3091	1.479	0.32	100.330	98.851	97.372	22.23	3.46	3.46	0.216	9.2	31.4	34.9	22.4	101.6	4.2
PT7	11	2.3091	1.479	0.32	189.230	187.751	186.272	34.93	5.08	5.08	0.318	14.0	48.9	54.0	35.1	190.7	5.3
PT8	11	2.3091	1.479	0.32	214.630	213.151	211.672	38.10	5.08	5.08	0.318	14.0	52.1	57.2	37.6	216.3	5.8
PT9	11	2.3091	1.479	0.32	240.030	238.551	237.072	38.10	5.08	5.08	0.318	14.0	52.1	57.2	37.6	241.8	6.2
PT10	11	2.3091	1.479	0.32	265.430	263.951	262.472	41.28	5.08	5.08	0.318	14.0	55.3	60.4	40.2	267.4	6.6
PT12	11	2.3091	1.479	0.32	316.230	314.751	313.272	41.28	6.35	6.35	0.397	17.5	58.8	65.1	41.9	318.5	6.9

注(2) この呼びは、テーパおねじ及びテーパめねじに対するもので、テーパおねじとはより平行めねじの場合は、PTの記号をPSとする。



JIS B 0202

1. 適用範囲：この規格は、管用⁽¹⁾平行ねじについて規定したもので、管、管用部品、流体機器などの接続において機械的結合を主目的とするねじ⁽²⁾に適用する。

なお、ねじの呼びPF $\frac{1}{8}$ ～PF6の管用平行めねじB級及びPF7～PF12の管用平行ねじは、附属書(規定)による。

注(1) “くだよう”と読む。

(2) 電線管その他特定のもののねじには、適用しない。

備考1：ねじ部の耐密性を主目的とする管用ねじは、JIS B 0203による。

2：ねじは、この規格の本体に規定するものを優先して使用する。

3：この規格の対応国際規格を、次に示す。

ISO 7-1：1994 Pipe threads where pressure-tight joints are not made on the threads – Part 1：

Dimensions, tolerances and designation

2. 種類・等級：管用平行ねじの種類は、管用平行おねじ及び管用平行めねじ⁽³⁾とし、管用平行おねじの等級は、有効径の寸法許容差により、A級とB級とに区分する。

注(3) この管用平行めねじは、管用平行おねじに対して使用するもので、JIS B 0203に規定する管用平行めねじとは寸法許容差が異なる。

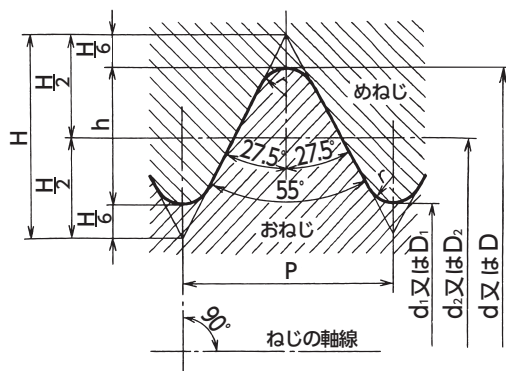
3. 基準山形、基準寸法及び寸法許容差：管用平行ねじの基準山形及び基準寸法は**付表1**に、寸法許容差は**付表2**による。

4. 表し方：この規格の本体によるねじの表し方は、**付表1**に示すねじの呼びによる。ただし、おねじの場合は、ねじの呼びの後に等級を表す記号(A又はB)を付ける。

例：おねじの場合 G1 $\frac{1}{2}$ A、G1 $\frac{1}{2}$ B

めねじの場合 G1 $\frac{1}{2}$

5. 検査：この規格によって製作したねじの検査は、原則としてJIS B 0254(管用平行ねじゲージ)のねじ用限界ゲージによる。



太い実線は、基準山形を示す。

$$p = \frac{25.4}{n}$$

$$H = 0.960491P$$

$$h = 0.640327P$$

$$r = 0.137329P$$

$$d_2 = d - h \quad D_2 = d_2$$

$$d_1 = d - 2h \quad D_1 = d_1$$

付表1 基準山形及び基準寸法

単位mm

呼び方 A	ねじ山数 [25.4mm] [につき]	ピッチ P (参考)	ねじ山 の高さ h	山の頂 及び谷 の丸み	おねじ		
					有効径d	有効径d ₂	谷の径d ₁
					めねじ		
					谷の径D	有効径D ₂	内径D ₁
G 1/16	28	0.9071	0.581	0.12	7.723	7.142	6.561
G 1/8	28	0.9071	0.581	0.12	9.728	9.147	8.566
G 1/4	19	1.3368	0.856	0.18	13.157	12.301	11.445
G 3/8	19	1.3368	0.856	0.18	16.662	15.806	14.950
G 1/2	14	1.8143	1.162	0.25	20.955	19.793	18.631
G 5/8	14	1.8143	1.162	0.25	22.911	21.749	20.587
G 3/4	14	1.8143	1.162	0.25	26.441	25.279	24.117
G 7/8	14	1.8143	1.162	0.25	30.201	29.039	27.877
G 1	11	2.3091	1.479	0.32	33.249	31.770	30.291
G 1 1/8	11	2.3091	1.479	0.32	37.897	36.418	34.939
G 1 1/4	11	2.3091	1.479	0.32	41.910	40.431	38.952
G 1 1/2	11	2.3091	1.479	0.32	47.803	46.324	44.845
G 1 3/4	11	2.3091	1.479	0.32	53.746	52.267	50.788
G 2	11	2.3091	1.479	0.32	59.614	58.135	56.656
G 2 1/4	11	2.3091	1.479	0.32	65.710	64.231	62.752
G 2 1/2	11	2.3091	1.479	0.32	75.184	73.705	72.226
G 2 3/4	11	2.3091	1.479	0.32	81.534	80.055	78.576
G 3	11	2.3091	1.479	0.32	87.884	86.405	84.926
G 3 1/2	11	2.3091	1.479	0.32	100.330	98.851	97.372
G 4	11	2.3091	1.479	0.32	113.030	111.551	110.072
G 4 1/2	11	2.3091	1.479	0.32	125.730	124.251	122.772
G 5	11	2.3091	1.479	0.32	138.430	136.951	135.472
G 5 1/2	11	2.3091	1.479	0.32	151.130	149.651	148.172
G 6	11	2.3091	1.479	0.32	163.830	162.351	160.872



JIS H 8641:2007

1. 適用範囲：この規格は、鋼材及び鋼材加工品に防食の目的で施される溶融亜鉛めっきの有効面⁽¹⁾について規定する。

注(1) 有効面とは、用途の上で重要な面を言う。

2. 種類：めっきの種類は、付着量及び硫酸銅試験回数により表1のとおりとする。

表1 種類

種類	記号	適用例(参考)
1種	A HDZ A	厚さ5mm以下の鋼材・鋼製品、鋼管類、直径12mm以上のボルト・ナット及び厚さ2.3mmを越える座金類。
	B HDZ B	厚さ5mmを越える鋼材・鋼製品、鋼管類及び鑄鉄造品類

3. 品質

3.1 : 外観：めっきの外観は、受渡当事者間の協定による用途に対して使用上支障のある不めっきなどがあってはならない。また、めっき表面に現れる耐食性にほとんど影響のない、濃淡のくすみ(やけなど)及び湿気によるしみ(白さび)によって合否を判定してはならない。

3.2 : 付着量と硫酸銅試験：めっきの付着量と硫酸銅試験回数は、表2のとおりとする。

表2 付着量及び硫酸銅試験回数

種類	記号	付着量 g/m ²	硫酸銅 試験回数	平均めっき膜厚 μm(参考)
1種	HDZ A	—	4回	28~42
	HDZ B	—	5回	35~49

3.3 密着性：めっき皮膜は、素材表面とよく密着し通常の取扱いではく離やき裂を生じないものでなければならない。

Electroplated Coating of Nickel and Chromium ニッケル及びニッケル-クロムめっき

(抜粋)

JIS H 8617

1. 適用範囲：この規格は、鉄及び鋼、銅及び銅合金、亜鉛合金、アルミニウム及びアルミニウム合金素地上に防食並びに装飾の目的で行った有効面のニッケルめっき、銅-ニッケルめっき、ニッケル-クロムめっき及び銅-ニッケル-クロムめっき(以下、めっきという)

(1)(2)について規定する。

注(1) 二層ニッケル、マイクロブラッククロム及びマイクロポーラスクロムなどを含む。

(2) 黄銅めっきは、銅めっきに含める。

2. 定義：この規格で用いる主な用語の定義は、JIS H 0400による。

3. 種類、等級及び記号：めっきの種類、等級及び記号は、素地金属、下地めっき、最上層めっき、めっきの最小厚さによって、表1~2のとおり区分し、その記号は、JIS H 0404による。

表2 種類、等級及び記号

素地金属	めっき金属の種類	等級	下地 めっき	下地 めっき最小 厚さ	最上層 めっき	最上層 めっき最小 厚さ	記号
鋼及び銅合金	ニッケル-クロム めっき	1級	Nib	2	Cr r	0.1	Ep-Cu/Ni 2 b, Cr 0.1 r又はEp-Cu/Nib, Cr r[1]
		2級	Nib	5	Cr r	0.1	Ep-Cu/Ni 5 b, Cr 0.1 r又はEp-Cu/Nib, Cr r[2]
		3級	Nib	10	Cr r	0.1	Ep-Cu/Ni 10 b, Cr 0.1 r又はEp-Cu/Nib, Cr r[3]
		4級	Nib	25	Cr r	0.1	Ep-Cu/Ni 25 b, Cr 0.1 r又はEp-Cu/Nib, Cr r[4]
			Nid	30	Cr r	0.1	Ep-Cu/Ni 30 d, Cr 0.1 r又はEp-Cu/Nib, Cr r[5]
			5級	Nid	25	Cr mc	0.1
		Nid		25	Cr mp	0.1	Ep-Cu/Ni 25 d, Cr 0.1 r又はEp-Cu/Nib, Cr mp[5]

4. 品質

4.1 : めっきの外観：めっきの外観は、めっきの有効面に、ざらつき、焦げ、割れ、ピット、素地の露出などのめっきの欠陥、膨れ、はく離などの密着不良の徴候、更に汚れ、きずなどがあってはならない⁽³⁾。

注(3) 素地に欠陥があって、通常の方法では欠陥が明らかにならないものでも、めっきにすることによって、めっきのように現れるものは受渡当事者間の協定による。

4.2 : めっきの最小厚さ：めっきの最小厚さは、表1~2に適合しなければならない。



JIS H 8610

- 適用範囲**：この規格は、鉄及び鋼素地上に防食の目的で行った有効面の電気亜鉛めっき(以下めっきという)について規定する。
- 種類及び等級**：めっきの種類は、表1のように表面処理の方法によって2種類に分け、更にめっきの厚さによりそれぞれ6等級に分ける。

表1 めっきの等級及びめっきの最小厚さ

等級	めっきの最小厚さ	参考
		ISOのサービスクンディションナンバー
1級	2	—
2級	5	1
3級	8	2
4級	12	3
5級	20	3
6級	25	4

3. 品質

- 4.1 外観**：めっきの外観は有効面に、ざらつき、焦げ、割れ、ピット、素地が露出などのめっきの欠陥、膨れ、はく離などの定着不良の徴候、さらに汚れ、きずなどがあってはならない。
- 4.2 めっきの最小厚さ**：めっきの最小厚さは表1に適合しなければならない。

JIS H 8602

- 適用範囲**：この規格は、アルミニウム及びアルミニウム合金の展伸材の素地に防食、美観などを目的として施した有効面の陽極酸化塗装複合皮膜(以下、複合皮膜という)について規定する。
- 用語の定義**：この規格で用いる主な用語の定義は、JIS H 0201によるほか、次による。
 - (1) 有効面**：用途上で重要な面。
 - (2) 複合皮膜**：アルミニウム及びアルミニウム合金に陽極酸化処理した後、塗装を施すことによって、耐久性に及ぼす耐食性、耐候性、耐磨耗性などを兼ね備えた皮膜。
 - (3) 測定点皮膜厚さ**：JIS H 8680によって測定した単一の測定点の皮膜厚さ。
 - (4) 最低皮膜厚さ**：測定した数箇所の測定点皮膜厚さの最低値。
- 種類**：複合皮膜の種類は、複合耐食性及び耐候性によって区分し、表1の4種類とする。なお、種類は、複合耐食性及び耐候性の両方の性能を満足しなければならない。

表1 陽極酸化塗装複合皮膜の種類

種類	複合耐食性		耐候性 ^{a)}		参考 適用環境
	複合耐食性試験 ^{b)}		キセノンランプ式 促進耐候性試験	サンシャイン カーボンアーク灯式 促進耐候性試験	
	紫外線蛍光ランプ式 促進耐候性試験	キャス試験			
試験時間h					
A1	240	120	4,000	3,000	過酷な環境で、かつ、紫外線露光量の多い地域の屋外
A2	240	120	2,000	1,500	過酷な環境の屋外
B	240	72	1,000	750	一般的な環境の屋外
C	—	—	350	250	屋内

注記1 JIS H 8602:1992で規定している種類と比較を付属書Cに示す。

注記2 適用環境において、“過酷な環境”とは、腐食・劣化の激しい地域で海浜及び沿岸をいい、“一般的な環境”とは、工業地域、都市地域及び田園地域をいう。

海浜とは、海岸線から300m以内の地域(飛来する海塩粒子の影響が最も激しい地域)をいう。

沿岸とは、海岸線から300mを超えて2km以内の地域(飛来する海塩粒子の影響が比較的大きい地域)をいう。

ただし、南西諸島の島は、海岸線から2kmを超えても、すべてこの区分に入れるをいう。

工業地域とは、生活活動に伴って、大気汚染物質[硫酸化物(SO_x)、窒素酸化物(NO_x)、降下ばいじんなど]を発生する地域をいう。

都市地域とは、商業及び生活活動に伴って大気汚染物質を発生する地域をいう。

田園地域とは、大気汚染物質の影響が少ない地域をいう。

紫外線露光量の多い地域とは、亜熱帯海洋性気候に類似した地域をいう。

注 a) 耐候性は、キセノンランプ式促進耐候性試験又はサンシャインカーボンアーク灯式促進耐候性試験のいずれかの試験を行う。

b) 複合耐食性試験は、紫外線蛍光ランプ式促進耐候性試験を行った後、キャス試験を実施する。なお、この試験は、種類Cには適用しない。



JPF DF 001:2010

1. 適用範囲 この規格は、主に使用圧力0.35MPa以下で鋼管 1)を用いた排水配管 2)の接合に用いる排水用ねじ込み式鑄鉄製管継手 (以下、継手という)について規定する。

注1) 鋼管はJIS G 3442(水配管用亜鉛めっき鋼管：記号 SGPW)、JIS G 3452(配管用炭素鋼管：記号 SGP)及びWSP 032(排水用ノンタールエポキシ塗装鋼管：記号 SGP-NTA)に規定するものをいう。

2) 排水配管は汚水、雑排水、通気及び雨水に使用する配管をいう。

2. 引用規格：次に掲げる規格は、この規格に引用されることによって、この規格の規定の一部を構成する。

JIS B 0151	鉄鋼製管継手用語	JIS G 3452	配管用炭素鋼管
JIS B 0203	管用テーパねじ	JIS G 5501	ねずみ鑄鉄品
JIS B 0253	管用テーパねじゲージ	JIS G 5705	可鍛鑄鉄品
JIS B 2301	ねじ込み式可鍛鑄鉄製管継手	JIS H 0401	溶融亜鉛めっき試験方法
JIS G 3442	水配管用亜鉛めっき鋼管	WSP 032	排水用ノンタールエポキシ塗装鋼管

4. 種類：継手の種類は、次による。

- 材料による種類は、ねずみ鑄鉄製及び可鍛鑄鉄製の2種類とする。
- 形状による種類及びその記号は、表1による。
- 表面の状態による種類は、鑄放し、めっき及びコーティングとする。

表1-形状による種類

形状による種類	記号	形状による種類	記号
90°エルボ	90° L	90°大曲り両Y	WTY
90°大曲りエルボ	90° LL	径違い90°大曲り両Y	
45°エルボ	45° L	45° Y	Y
22 1/2°エルボ	22.5° L	径違い45° Y	
90° Y	ST	45°両Y	WY
径違い90° Y		径違い45°両Y	
90°両Y	WST	ソケット	S
径違い90°両Y		径違いソケット	
90°大曲りY	TY	Uトラップ	U
径違い90°大曲りY			

5. 継手の大きさの呼び：継手の大きさの呼びは、継手のねじをJIS B 0203によるねじの呼びに基づいて呼ぶ。

ただし、この呼びには、R・Rc・Rpの記号を付けない。

継手の大きさの呼びと、JIS G 3452による管の呼び方(A)との対応を表2に示す。

表2-継手の大きさの呼びと管の呼び方との対応

継手の大きさの呼び	1 1/4	1 1/2	2	2 1/2	3	4	5	6
管の呼び方(A)	32	40	50	65	80	100	125	150

なお、径違い継手の大きさの呼びは、径の大きなものを①、小さなものを②とする順序に呼ぶ(①×②)。

6. 性能：継手の性能は、簡条11によって試験を行い、表3の規定に適合しなければならない。

表3-継手の性能

性能項目	性能	適用簡条
耐漏れ性	漏れがあってはならない。	11.1
耐水圧性	漏れ、変形、破壊などの異常があってはならない。	11.2
耐内圧繰返し性	漏れ、変形、破壊などの異常があってはならない。	11.3

7. 形状・寸法及び寸法許容差：継手の形状・寸法は、表5～表13による。ただし、継手の中心から端面及び端面から端面までの距離の許容差は表4による。

表4-継手の中心から端面までの距離、及び端面から端面までの距離の許容差

中心から端面及び端面から端面までの距離	30以下	30を超え50以下	50を超え75以下	75を超え100以下	100を超え150以下	150を超え200以下	200を超え300以下	300を超えるもの
許容差	±1.5	±2.0	±2.5	±3.0	±3.5	±4.0	±5.0	±6.0

なお、流れが90°の方向に変わる軸線をもつ継手では、表6、表8、表9及び表13に示すとおり、端部で流れの方向に傾けて、主軸線に対する実際の流れ角度を91° 10'とする。ただし、Uトラップの流出側端部は、88° 50'とする。

8. ねじ：ねじは次による。

- 継手の接合ねじは、JIS B 0203の管用テーパめねじRcによる。ただし、有効ねじ部の長さは表5による。
- 継手の有効ねじ部には、山やせ、山欠けなどの有害な欠点があってはならない。
- ねじの軸線の狂いは、規定角度に対し±30°でなくてはならない。

9. 外観：継手の内外面は、滑らかで、砂付き、吹かれ、割れなどの有害な欠点があってはならない。

10. 材料

10.1 材料：継手の材料は、表14による。

表14-継手の材料

区分	材料
ねずみ鑄鉄製継手	JIS G 5501のFC150
可鍛鑄鉄製継手	JIS G 5705のFCMB27-05

10.2 めっき：めっきは、JIS B 2301の8.2(めっき)による。

10.3 内面樹脂コーティング：継手の内面に施す樹脂コーティングは、JIS B 2301の附属書1による。



更に詳しい商品情報・CADデータはWebサイトで！

11. 試験方法

- 11.1 漏れ試験：継手本体の両端を適切な方法で封じ、0.35MPaの水圧又は0.15MPaの空気圧を加え、5秒間以上保持し、漏れその他の異常を目視等によって調べる。
- 11.2 耐水圧試験：継手の耐水圧試験は、図1に示すように、継手の両側に長さ約300mmの鋼管を接合し、管内に水圧1.4MPaを加え、60分間保持する。

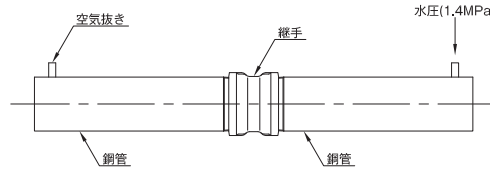


図1—耐水圧試験

- 11.3 耐内圧繰返し試験：継手の耐内圧繰返し試験は、継手に適当な長さの鋼管を接合し、内部に水を満たした後、管内水圧0MPaから0.7MPaまで昇圧した後、0MPaへ減圧する操作を4~10秒間で行う。これを1回として33万回の内圧繰返しを加える。

12. 検査

- 12.1 検査の種類及び検査項目：継手の検査は、形式検査 1) と受渡検査 2) とに区分し、検査の項目はそれぞれ次による。なお、形式検査及び受渡検査の抜取検査方式は、受渡当事者間の協定による。

- 注1) 製品の品質が設計で示されたすべての品質項目を満足するかどうかを判断するための検査。
- 注2) すでに形式検査に合格したものと同一設計・製造にかかわる製品の受渡に際して、必要と認められる品質項目が満足するものであるかどうかを判定するための検査。

- 12.2 材料検査：継手の材料は、表15に示す材料検査を行い、表14に示す材料の種類の機械的性質に適合しなければならない。

表15-材料検査

区分	引張試験
ねずみ鑄鉄製継手の材料	JIS G 5501による
可鍛鑄鉄製継手の材料	JIS G 5705による

- 12.3 めっき検査：めっき検査は、JIS H 0401の5.2(間接法)又は簡条6(硫酸銅試験方法)によって試験を行い、10.2の規定に適合しなければならない。めっきの付着厚さは、校正済みの電子式若しくは磁力式計器又は顕微鏡検査によって確認してもよい。結果は、継手の断面円周方向10点以上の測定値を平均して求める。また、目視によって検査したとき、10.2の規定に適合しなければならない。
- 12.4 内面樹脂コーティング検査：内面樹脂コーティング検査は、10.3の規定に適合しなければならない。
- 12.5 性能検査：性能検査は、簡条6の規定に適合しなければならない。
- 12.6 形状・寸法検査：形状・寸法検査は、簡条7の規定に適合しなければならない。
- 12.7 ねじ検査：ねじ検査は、次による。
 - a) ねじ検査は、テーパねじ部について JIS B 0253の管用テーパねじゲージを用いて行い、簡条8の規定に適合しなければならない。
 - b) ねじ軸線の狂い検査は、簡条8の規定に適合しなければならない。
- 12.8 外観検査：外観検査は目視によって行い、簡条9の規定に適合しなければならない。

- 13. 製品の呼び方：継手の呼び方は、規格番号又は規格名称、材料による種類、形状による種類、表面の状態による種類及び継手の大きさの呼びによる。

例1. JPF DF 001	FC150	45° L	鑄放し	1 1/2
例2. 排水用ねじ込み式鑄鉄製管継手	可鍛鑄鉄製	45° エルボ	めっき	1 1/2

14. 表示

- 14.1 製品の表示：継手には、継手の大きさの呼び、製造業者又はその記号を表示する。Uトラップには、流れ方向を明示する矢印を付ける。なお、その他の表示事項を表示する場合は、受渡当事者間の協定による。

- 14.2 包装の表示：包装には、次の事項を表示する。

- a) 製品名称、規格番号又は規格名称
- b) 種類
- c) 継手の大きさの呼び
- d) 数量
- e) 製造業社名又はその略号

なお、その他の表示事項を表示する場合は、受渡当事者間の協定による。



JIS A 4002 (2012年3月21日廃止) 参考規格

1. 適用範囲：この規格は、主として建築物に使用する床排水トラップ(以下、トラップという)について規定する。ただし、設備ユニット用のものは除外する。
- 備考1：ここでいうトラップとは、トラップの本体及び附属品(ストレーナ、ストレーナ受け金具、バスケットストレーナ、防水層受けつばなど)によって構成され、調節管及び接続管は含まれない。
- 2：この規格の中で{ }を付けて示してある単位及び数値は従来単位系によるものであって、参考として併記したものである。
2. 種類及び呼び方：トラップの種類及び呼び方は、トラップの形状及び流出側配管に用いるJIS G 3452(配管用炭素鋼管)の呼び方(A)によって表1のとおりとする。

表1 種類及び呼び方

種類	呼び方
P形(T3A,T3B)	40A,50A,65A,80A,100A
変形P形(T16A,T16B)	50A,80A
わん形(T5A,T5B)	50A,65A,80A,100A

備考 種類記号のうちBは、つば付きを表す。Aはつばなし。

3. 品質

- 3.1 外観：トラップの内外面は、滑らかで、割れ、きず、錆びり、錆、砂付き、その他有害な欠点があってはならない。
- 3.2 性能：トラップは、8.に規定する試験を行い、表2の規定に適合しなければならない。

表2 性能

項目	呼び方	試験方法
水密・気密	漏れ、その他の異常がないこと	8.2
排水流量 ℓ/s	40A	1.0
	50A	1.5
	65A	2
	80A	3
	100A	4
自掃力	90%以上が流出すること	8.4

4. 構造

- 4.1：各部のねじは、付図1-1、付図2-1、付図3-1、付図4-1、付図5-1、付図6-1及び付図7によるものとし、完全ねじ部には、有害な山やせ、山欠けなどがあってはならない。
- 4.2：構造は、十分な強度を保ち、工作は確実にしなければならない。
- 4.3：容易に流路の掃除ができること、トラップ底部に掃除用のプラグを設ける場合には、掃除を妨げるような凹凸が内面にないこと。
- 4.4：封水深は、50mm以上100mm以下とし、臭気、害虫などの移動を有効に阻止できる構造であること。
- 4.5：排水に含まれる雑かき(芥)などが沈殿しにくい構造であること。
- 4.6：排水時に著しい音が出ないような構造であること。
- 4.7：ストレーナの孔径は直径8mmの球及びバスケットストレーナの孔径は直径6mmの球がそれぞれ通過しないこと。ただし、最小寸法で設ける指掛孔は、この限りではない。
- 4.8：各部の流路面積は、流出側配管の断面積以上とし、かつ、流路幅の最小は10mm以上であること。

5. 形状及び寸法：トラップの形状及び寸法は、付図1-1、付図2-1、付図3-1、付図4-1

6. 材料

- 6.1：本体及び防水層受けつばの材料は、JIS G 5501(ねずみ鉄品)に規定する2種又はこれと同等以上のものとする。
- 6.2：ストレーナ及びストレーナ受け金具の材料は、JIS H 5101(黄銅物)に規定するもの又はこれと同等以上のものとする。
- 6.3：バスケットストレーナの材料は、JIS H 3100(銅及び銅合金の板及び条)、JIS H 5101及びJIS G 4305(冷間圧延ステンレス鋼板)に規定するもの又はこれらと同等以上のものとする。
- 参考：トラップに用いる接続管及び調節管の材料は、JIS G 3452に規定する白管又はこれと同等以上のものが望ましい。

7. 表面処置

- 7.1：本体及び防水層受けつばの塗装は、次による。
- (1)適切な前処理を行い、油及びさびなどを完全に除去しなければならない。
- (2)塗装は、精製れき(瀝)青に樹脂塗料を加えたものによる塗装又は水溶性合成樹脂焼付塗装とする。ただし、本体の一部分わんについては、エポキシ樹脂焼付塗装とする。
- 備考：受渡当事者間の協定によって、上記以外の塗装を行ってもよい。
- (3)塗装面には、泡、膨れ、はがれ、塗りだまり、塗り残し、異物の付着、著しい粘着、その他の欠点がなく、滑らかでなければならない。
- 7.2：ストレーナ、ストレーナ受け金具及び黄銅製のバスケットストレーナのめっきは、次による。
- (1)適切な前処理を行い、油、さびなどを完全に除去しなければならない。
- (2)めっきは、JIS H 8617(ニッケル及びニッケル-クロムめっき)に規定する銅及び銅合金素地上の2種2級以上のニッケル-クロムめっき又はこれと同等以上のめっきを施すこと。ただし、バスケットストレーナ(黄銅製のもの)のめっきは、1種2級以上のニッケルめっき又はこれと同等以上のめっきを施すこと。

8. 試験

- 8.1 外観試験：外観試験は、目視によってトラップの内外面が滑らかで、割れ、きず、錆びり、錆、砂付き、その他有害な欠点の有無を調べる。
- 8.2 水密・気密試験：本体の流出側を封鎖し、流入側から34.3N/cm²{3.5kgf/cm²}の水圧を30秒間又は14.7N/cm²{1.5kgf/cm²}の空気圧を10秒間加え、漏れ、その他の異常の有無を調べる。
- 8.3 排水試験：省略
- 8.4 自掃力試験：省略

9. 検査

- 9.1 形式検査：形式検査は、次の項目について、8.によって行い、3.~7.及び11.の規定に適合しなければならない。
- (1)外観 (2)水密・気密 (3)排水 (4)自掃力 (5)構造
(6)形状及び寸法 (7)材料 (8)表面処理 (9)表示
- 9.2 受渡検査：受渡検査は、次の項目について、8.によって行い、3.の規定に適合しなければならない。
- (1)外観 (2)水密・気密

10. 製品の呼び方：製品の呼び方は、規格名称、種類及び呼び方による。例：床排水トラップP形(T3A)-40A

11. 表示：製品の各部には、次の事項を鋳出し(高さ1mm以上)しなければならない。ただし、ストレーナ及びストレーナ受け金具には刻印でもよい。

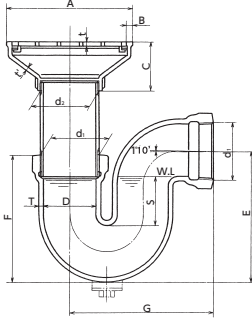


更に詳しい商品情報・CADデータはWebサイトで！

DRAIN FULL LINE CATALOG 2024



付図1-1 P形(T3A)の形状及び寸法(例図)



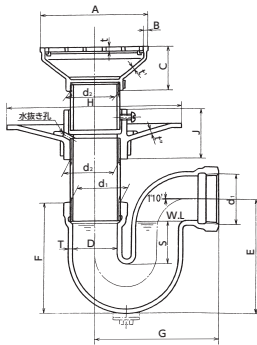
単位mm

記号 呼び方	本体						
	d ₁ ねじ 基準径	D	E (最小)	F (最小)	G (最小)	S (最小)	T (最小)
40A	47.803	42	116	118	135	50	5
50A	59.614	53	134	130	148	50	5
65A	75.184	68	172	163.5	175	65	5.5
80A	87.884	81	192	180	204	65	6
100A	113.030	105	228	210	249	65	7.5

記号 呼び方	ストレーナ、ストレーナ受け金具					
	d ₁ ねじ 基準径	A (最小)	B (最小)	C (最小)	t (最小)	t' (最小)
40A	47.803	100	6	45	3.5	3
50A	59.614	130	6	50	3.5	3.5
65A	75.184	155	6	55	4.5	3.5
80A	87.884	180	6	60	5.5	4
100A	113.030	215	6	65	5.5	4

備考 1. d₁ねじ部は、JIS B 0203(管用テーパねじ)による。
2. d₂ねじ部は、JIS B 0202(管用平行ねじ)による。

付図2-1 P形(T3B)の形状及び寸法(例図)



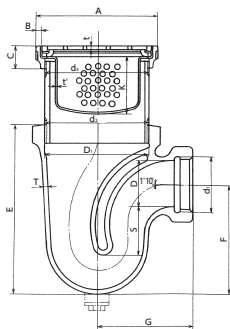
単位mm

記号 呼び方	本体						
	d ₁ ねじ 基準径	D	E (最小)	F (最小)	G (最小)	S (最小)	T (最小)
40A	47.803	42	116	118	135	50	5
50A	59.614	53	134	130	148	50	5
65A	75.184	68	172	163.5	175	65	5.5
80A	87.884	81	192	180	204	65	6
100A	113.030	105	228	210	249	65	7.5

記号 呼び方	ストレーナ、ストレーナ受け金具						記号 防水層受けつば			
	d ₁ ねじ 基準径	A (最小)	B (最小)	C (最小)	t (最小)	t' (最小)	H	J	t'' (最小)	
40A	47.803	100	6	45	3.5	3	40A	190	55	5
50A	59.614	130	6	50	3.5	3.5	50A	210	60	5.5
65A	75.184	155	6	55	4.5	3.5	65A	230	60	5.5
80A	87.884	180	6	60	5.5	4	80A	240	65	5.5
100A	113.030	215	6	65	5.5	4	100A	270	65	6

備考 1. d₁ねじ部は、JIS B 0203による。
2. d₂ねじ部は、JIS B 0202による。
3. 防水層受けつばの水抜き孔は、周囲等分3か所以上とする。

付図3-1 変形P形(T16A)の形状及び寸法(例図)



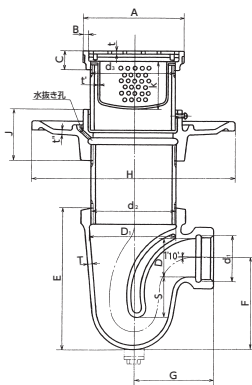
単位mm

記号 呼び方	本体								
	d ₁ ねじ 基準径	d ₂ ねじ 基準径	D	D ₁ 最小	E 最小	F 最小	G 最小	S 最小	T 最小
50A	59.614	113.030	53	115	180	115	105	50	6.0
80A	87.884	163.830	81	167	235	145	135	50	6.0

記号 呼び方	ストレーナ、ストレーナ受け金具					バスケット ストレーナ	
	d ₁ ねじ 基準径	A 最小	B 最小	C 最小	t 最小	K 最小	t' 最小
50A	113.030	130	6.0	22	3.5	60	0.8
80A	163.830	180	6.0	26	5.5	60	0.8

備考 1. d₁ねじ部は、JIS B 0203(管用テーパねじ)による。
2. d₂ねじ部は、JIS B 0202(管用平行ねじ)による。
3. バスケットストレーナの有無は、受渡当事者間の協定による。

付図4-1 つば付の変形P形(T16B)の形状及び寸法(例図)



単位mm

記号 呼び方	本体								
	d ₁ ねじ 基準径	d ₂ ねじ 基準径	D	D ₁ 最小	E 最小	F 最小	G 最小	S 最小	T 最小
50A	59.614	113.030	53	115	180	115	105	50	6.0
80A	87.884	163.830	81	167	235	145	135	50	6.0

記号 呼び方	ストレーナ、ストレーナ受け金具				
	d ₁ ねじ 基準径	A 最小	B 最小	C 最小	t 最小
50A	113.030	130	6.0	22	3.5
80A	163.830	180	6.0	26	5.5

記号 呼び方	バスケット ストレーナ		防水層受けつば		
	K 最小	t' 最小	H 最小	J 最小	t'' 最小
50A	60	0.8	270	65	5.5
80A	60	0.8	330	70	6.0

備考 1. d₁ねじ部は、JIS B 0203による。
2. d₂ねじ部は、JIS B 0202による。
3. バスケットストレーナの有無は、受渡当事者間の協定による。
4. 水抜き孔は、周囲等分3か所以上とする。



SHASE-S 209

1. 適用範囲：この規格は、鋳鉄製マンホールふた・鋳鉄製化粧マンホールふたおよび鋳鉄製格子ふたについて規定する。使用範囲は、屋内・敷地内および公道
上を除く敷地周辺道路とする。

2. 種類および大きさの呼び：

2.1：マンホールふたの種類および大きさの呼びは、表-1のとおりとし、大きさの呼びは、枠の有効内径で表す。

表-1

種類	大きさの呼び [mm]									安全荷重 [kN]
	5000K	300	350	400	450	500	600	750	900	
水封形	5000K	300	350	400	450	500	600	750	900	50
	1500K	300	350	400	450	500	600	750	900	15
	500K	300	350	400	450	500	600			5
簡易密閉形 (パッキン式)	5000K	300	350	400	450	500	600	750	900	50
	1500K	300	350	400	450	500	600	750	900	15
	500K	300	350	400	450	500	600			5
密閉形 (テーパ・パッキン式)	5000K				450	500	600	700		50
	1500K				450	500	600	700		15
	500K				450	500	600			5
中ふた付き密閉形 (テーパ・パッキン式)	5000K							700	800	50
	1500K							700	800	15
密閉形 (ボルト・パッキン式)	500K				450	500	600			5

2.2：床化粧マンホールふたの種類および呼びは、表-2のとおりとし、大きさの呼びは、枠の有効内のり(法)寸法で表す。

表-2

種類	大きさの呼び [mm]	安全荷重 [kN]	
		450	600
簡易密閉形 (パッキン式)	1500K	450	600
密閉形 (ボルト・パッキン式)	1500K	450	600

2.3：インターロッキングブロック用化粧マンホールふたの種類および呼びは、表-3のとおりとし、大きさの呼びは、枠の有効内のり寸法で表す。

表-3

種類	大きさの呼び [mm]	安全荷重 [kN]	
		450	600
簡易密閉形 (パッキン式)	5000K	450	600



2.4：格子ふたの種類および呼びは、表-4のとおりとし、大きさの呼びは、枠の有効内径で表す。

表-4

種類	大きさの呼び [mm]								安全荷重 [kN]
	5000K	300	350	400	450	500	600	700	
角形格子ふた	5000K	300	350	400	450	500	600	700	50
	1500K	300	350	400	450	500	600	700	15
	500K	300	350	400	450	500	600		5

3. 品質

3.1 外観：マンホールふた・化粧マンホールふたおよび格子ふたの内外面は、滑らかで、割れ・傷・錆ばり・鑄巣・砂付き、その他有害な欠点があつてはならない。

表面には、泡・膨れ・はがれ・塗りだまり・塗り残し・異物の付着・著しい粘着、その他の欠点がなく、滑らかでなければならない。

3.2 はめ合わせ：マンホールふたおよび化粧マンホールふたの枠との合わせ面は、がたつきがあつてはならない。密閉形(テーパ・パッキン式)および中ふた付き密閉形(テーパ・パッキン式)のふたと枠をはめ合わせるとき、水密でなければならない。

密閉形(ボルト・パッキン式)のふたと枠は、ナットで締め付けたとき、水密でなければならない。

4. 材料・形状・寸法：マンホールふた・化粧マンホールふたおよび格子ふたの材料・形状・寸法は、付図1~16による。なお、その構造は製造業者の考案意匠による。

5. 塗装：マンホールふた・化粧マンホールふたおよび格子ふたは、内外面とも塗装しなければならない。

(1) 塗装を行う前に、内外面とも、さび・スケール、その他の付着物を完全に除去しなければならない。

(2) 塗装は、樹脂塗装・水性合成樹脂焼付け塗装またはエポキシ樹脂塗装のいずれかによる。ただし、飲料用水槽に設けるマンホールふたの塗装は衛生上無害であり、水質に害を与えないものとする。

(3) (2)以外の塗装を行う場合は、当事者間の協定による。

6. 荷重試験

6.1 たわみ試験の試験方法：たわみ試験の試験方法は、図-1に示すように試験体の枠を全面で支え、ふた(試験体)の中央に表-5に示す加重体を載せ、たわみ試験荷重に達するまで徐々に荷重を加えたときのたわみ量および荷重除去後のたわみ量および荷重除去後のたわみ量(残留たわみ)を測定する。ただし、試験体はパッキンを外したものとする。

6.2 破壊試験の試験方法：破壊試験の試験方法は、6.1たわみ試験を終了後、さらに表-5に示すたわみ試験荷重の4倍に相当する破壊試験荷重に達するまで徐々に荷重を加え試験を行う。

6.3 合格基準：合格基準は、たわみ量は有効内径の0.6%以内、残留たわみ量は有効内径の0.2%以内とし、かつ、破壊試験荷重以下で破壊されないものとする。

図-1 マンホールふたの試験要領

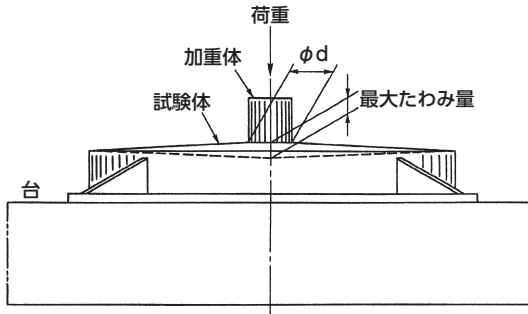


表-5

種類	大きさの呼び [mm]	加重体の大きさφd [mm]	たわみ試験荷重 [kN]	破壊試験荷重 [kN]
5000K	300	※170	※25	※100
	350~900	330	50	200
1500K	300~900	170	15	60
500K	300~600	150	5	20

備考 ※印は、試験方法上、加重体の大きさおよび試験荷重は特例とする。



7. 検査：検査は、各製品ごとに3.、4.および5.に適合し、6.に規定する試験を行い、合否を決定する。ただし、検査は合理的な抜取でよい。

8. 呼び方：マンホールふた・化粧マンホールふたおよび格子ふたの呼び方は、名称・種類および大きさの呼びによる。

例 マンホールふた：水封形1500K-300

床化粧マンホールふた：簡易密閉形1500K-450

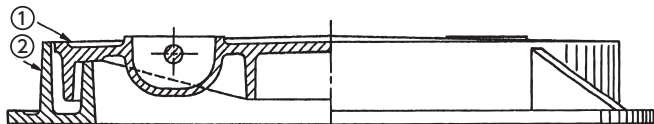
インターロッキングブロック用化粧マンホールふた：簡易密閉形5000K-600

角形格子ふた：5000K-450

9. 表示：ふた(化粧マンホールふた裏面)に、大きさの呼び・種類および製造業者名またはその略号を鋳出し(高さ1mm以上)しなければならない。

例 750-5000K、450-5000K、600-1500K、600-500K

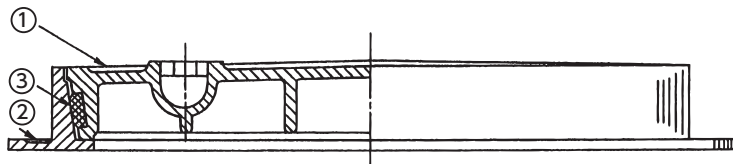
付図-1 水封マンホールふたの材料



番号	名称	種類	材料名	適用規格
①	ふた	5000K	球状黒鉛鑄鉄品	JIS G 5502-FCD 500-7
		1500K	ねずみ鑄鉄品	JIS G 5501-FC 200
		500K		
②	枠	全種		

備考 簡易密閉形はパッキンを装着する。なお、パッキンの材質は、付図-2に準ずる。

付図-2 密閉形(テーパ・パッキン式)マンホールふたの材料



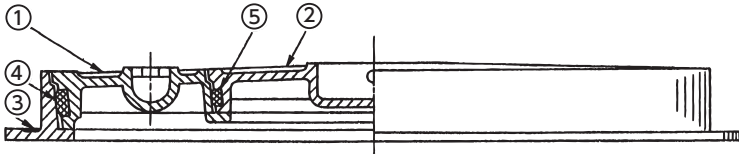
番号	名称	種類	材料名	適用規格
①	ふた	5000K	球状黒鉛鑄鉄品	JIS G 5502-FCD 500-7
		1500K	ねずみ鑄鉄品	JIS G 5501-FC 200
		500K		
②	枠	全種		
③	パッキン	全種	ゴム(CRなど)	JIS K 6380-BCC 6464



更に詳しい商品情報・CADデータはWebサイトで!

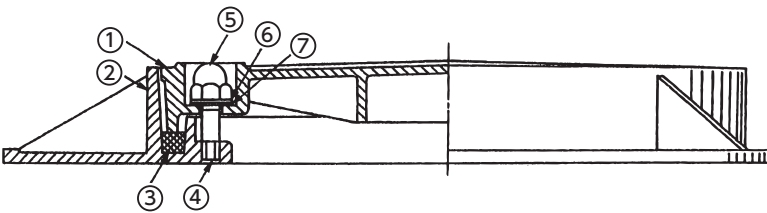


付図-3 中ふた付き密閉形(テーパ・パッキン式)マンホールふたの材料



番号	名称	種類	材料名	適用規格
①	ふた	5000K	球状黒鉛鑄鉄品	JIS G 5502-FCD 500-7
		1500K	ねずみ鑄鉄品	JIS G 5501-FC 200
②	中ふた	5000K	球状黒鉛鑄鉄品	JIS G 5502-FCD 500-7
		1500K	ねずみ鑄鉄品	JIS G 5501-FC 200
③	枠	全種	ねずみ鑄鉄品	JIS G 5501-FC 200
④	パッキン	全種	ゴム(CRなど)	JIS K 6380-BCC 6464
⑤	パッキン	全種	ゴム(CRなど)	JIS K 6380-BCC 6464

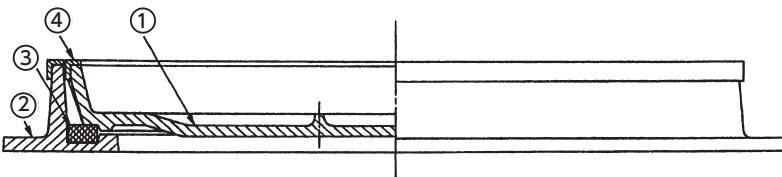
付図-4 密閉形(ボルト・パッキン式)マンホールふたの材料



番号	名称	材料名	適用規格
①	ふた	ねずみ鑄鉄品	JIS G 5501-FC 200
②	枠	ねずみ鑄鉄品	JIS G 5501-FC 200
③	丸形パッキン	ゴム(CRなど)	JIS K 6380-BCC 6464
④	スタッドボルト	快削黄銅またはステンレス鋼	JIS H 3250-C 3602 BE JIS G 4303-SUS 304
⑤	六角袋ナット	ステンレス鋼	JIS B 1183
⑥	座金	黄銅板またはステンレス鋼板	JIS H 3100-C 2680 P JIS G 4304-SUS 304 JIS G 4305-SUS 304
		ゴム(CRなど)	JIS K 6380-BCC 6464
⑦	平形パッキン	ゴム(CRなど)	JIS K 6380-BCC 6464

備考 番号④,⑤および⑥は、同種の金属を使用するものとする。

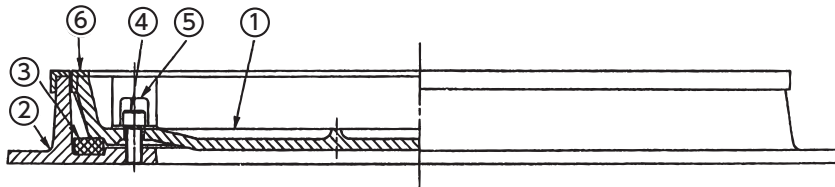
付図-5 簡易密閉形(パッキン式)床化粧マンホールふたの材料



番号	名称	種類	材料名	適用規格
①	ふた	1500K	ねずみ鑄鉄品	JIS G 5501-FC 200
②	枠		ねずみ鑄鉄品	JIS G 5501-FC 200
③	パッキン	1500K	ゴム(CRなど)	JIS K 6380-BCC 6464
④	目地	L形	ステンレス鋼	JIS G 4305-SUS 304
		FB形	黄銅	JIS H 3100-C 2680 P

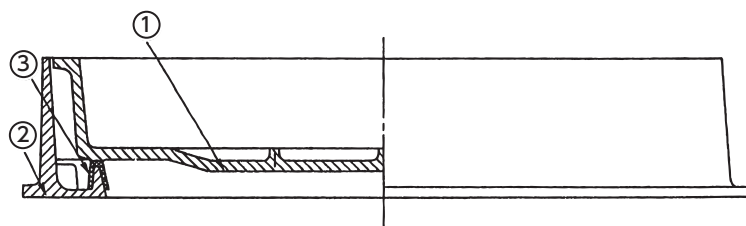


付図-6 密閉形(ボルト・パッキン式)床化粧マンホールふたの材料



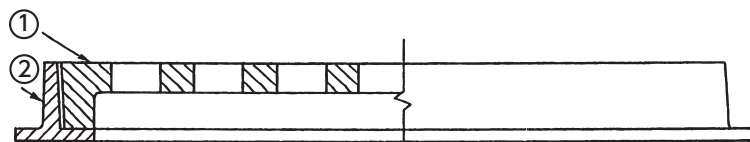
番号	名称	種類	材料名	適用規格
①	ふた	1500K	ねずみ鋳鉄品	JIS G 5501-FC 200
②	ナット		ねずみ鋳鉄品	JIS G 5501-FC200
③	パッキン		ゴム(CRなど)	JIS K 6380-BCC 6464
④	ボルト		ステンレス鋼	JIS G 4303-SUS304
⑤	保護キャップ		規定しない	
⑥	目地		L形	ステンレス鋼
		FB形	黄銅	JIS H 3100-C2680P

付図-7 簡易密閉形(パッキン式)インターロッキングブロック用化粧マンホールふたの材料



番号	名称	種類	材料名	適用規格
①	ふた	1500K	球状黒鉛鋳鉄品	JIS G 5502-FCD500-7
②	枠		ねずみ鋳鉄品	JIS G 5501-FC200
③	パッキン		ゴム(CRなど)	JIS K 6380-BCC 6464

付図-8 角形格子ふたの材料



番号	名称	種類	材料名	適用規格
①	ふた	5000K	ねずみ鋳鉄品	JIS G 5501-FC200
		1500K		
		500K		
②	枠	全種		



SHASE-S 217-2008

1. 適用範囲：この規格は、ちゅう房その他調理場に設置するグリース阻集器の下記の事項について規定する。

- (1) 工場製造グリース阻集器の構造基準
- (2) 工場製造グリース阻集器の選定方法
- (3) 現場施工グリース阻集器の構造基準
- (4) 現場施工グリース阻集器の容量算定方法

2. 用語の意味：この規定で用いる用語の意味は、次による。

- (1) **グリース阻集器**：ちゅう房その他の調理場からの排水に含まれる油脂分を阻止・分離・収集するための装置である(以下、阻集器という)。
- (2) **工場製造グリース阻集器**：工場製造グリース阻集器とは、本体内部にグリースの阻集に有効な隔板を設けた、実容量が1000ℓ以下の阻集器で、業者が工場で製造する阻集器(以下、「工場製造阻集器」という)。
- (3) **現場施工グリース阻集器**：現場施工グリース阻集器とは、建築現場で施工製作される阻集器で、その実容量が500ℓを超え、1000ℓ以下のものをいう(以下、現場施工阻集器という)。
- (4) **実容量**：実容量とは、阻集器の器内底面と流出口の下端との間に貯留し得る容量[ℓ]をいう。
- (5) **標準水位面**：標準水位面とは、阻集器に実容量の貯留水が入っているときの水位面をいう。
- (6) **上昇水位面**：上昇水位面とは、工場製造阻集器において性能試験における流入流量が、また現場施工阻集器においては設計流入流量が、阻集器に流入したときの阻集器内の最高水位面をいう。
- (7) **許容流入流量**：許容流入流量とは、表2に示す阻集効率以上となるときの流入流量[ℓ/min]をいう。
- (8) **標準阻集グリースの質量**：標準阻集グリースの質量とは、付属書Aに示す性能試験において、各回の累積量に対する阻集効率が90%となるときの器内に阻集されるグリースの質量[kg]をいい、式(1)で示される。

$$G_5 = Q_p \times C_1 \dots\dots\dots (1)$$

ここに、

- G_5 ：標準阻集グリースの質量 [kg]
- Q_p ：許容流入流量 [ℓ/min]
- C_1 ：定数 (=0.315) [kg・min/ℓ]

3. 工場製造阻集器の構造基準

3.1：構造 阻集器の構造は、以下に定めるほか、阻集器として機能上支障のない構造とする。

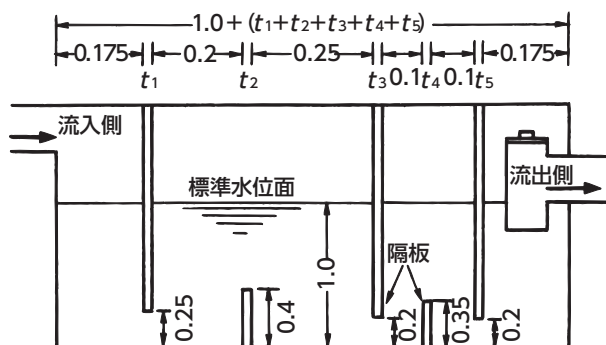
- (1) 阻集器は、水圧・自重およびその他の荷重に対して安全な構造とする。
- (2) 阻集器の底・周壁は、耐水・耐食・耐熱材料でつくり、漏水しない構造とするほか、次の各号に適合するものとする。
 - (a) 上部には、耐水・耐食・耐熱材料を使用したふたを設ける。
 - (b) 防火区画を貫通して設置する場合は、防耐火上支障のない構造とする。
- (3) 流入口の下端の高さは、上昇水位面よりも高い位置とする。
- (4) バスケットは、阻集器の流入部に設置する。ただし、バスケットが前置されている場合は、この限りでない。なお、バスケットは、次の各号に適合するものとする。
 - (a) 有効な位置に設置する。
 - (b) 耐水・耐食・耐熱材料を使用する。
 - (c) 取外しが容易にできる大きさ・構造とする。
 - (d) 変形のおそれがある部分は、変形しにくい材料を使用するか、または、有効な補強などを施す。
 - (e) 孔の寸法は、金網の場合には6メッシュ(3mm目)、またパンチングメタルの場合には3φ×5P、4φ×6P、5φ×8Pを標準とする。
- (5) 隔板は、耐水・耐食・耐熱材料を使用する。
- (6) 阻集器の流出部には、次の各号に適合するトラップを設ける。
 - (a) 排水管内の臭気・衛生害虫などの移動を有効に防止できる構造とする。
 - (b) 封水深は、50mm以上とする。
 - (c) 容易に掃除ができる構造とする。
 - (d) トラップの掃除口は、気密に取付けのできる構造とする。
- (7) 二重トラップとならないような構造とする。
- (8) 寸法に対する許容差は、表-1に示す値とする。また、実容量に対する許容差は、±5%とする。
- (9) 阻集器は、点検および掃除を容易かつ安全に行うことができる構造とする。



5. 現場施工阻集器の構造基準 現場施工阻集器の構造は、3.1に定めるところ〔ただし、(6)の(b)は除く〕によるほか、次の各号に適合するものとする。

- (1) 流入管および流出管の管径は、SHASE-S 206“給排水設備規準・同解説”による。
- (2) 阻集器の(長さ)：(幅)：(標準水位面から底部までの深さ)の割合は、(1.5～2.0)：(1.0)：(0.6～0.8)を標準とする。
- (3) 隔板は、原則として流水用開口部を除き、水密に周壁あるいは底部に接続する。
- (4) 隔板の設置位置は、図-1に示すように設ける。
- (5) 隔板の標準水位面からの立上り部は、阻集器内に流入した排水が隔板を越流しないように設ける。
- (6) 隔板の流水用開口部の幅は、原則として阻集器の幅とする。
- (7) トラップの封水深は、100mm以上とする。

図-1 隔板の設置位置



- 注1) 図中の長さ方向の数値は、有効長に対する各部の寸法の割合を、深さの方向の数値は、標準水位面から底部までの深さに対する各部の寸法の割合を示す。
- 注2) $t_1 \sim t_5$ は、有効長さに対する各隔板の厚さの割合を示す。

付属書A(規定)性能試験方法

序文 この付属書は、規格における性能試験方法について規定する。

A.1：試験方法 性能試験は、A.4.2に示す準備・測定・計算の順序で行う。各回の流入水量を流入させる時間間隔は原則として10分間以内とし、この一連の操作を70回繰り返す。なお、油脂分を分解する菌又はオゾンなどを利用して、阻集グリースおよびたい積残さを処理する阻集器にあっては、ろ材の設置、油脂分を分解する菌などの投入およびばっ気装置の運転などを行いながら試験をする。

グリース採集方法は、実容量150ℓ未満の阻集器については金網法により、実容量150ℓ以上の阻集器については金網法またはカップ法によるものとする。

A.2：試験条件 各回の試験条件は、次による。

- (1) 供試阻集器への流入水は、 $42 \pm 2^\circ\text{C}$ の清水とする。
- (2) 流入水量は、供試阻集器に流入する水量[L]で、製造業者が申請する水量とする。
- (3) 流入時間は、流入水量を貯湯槽から排出するのに要する時間[min]で、1分間 \pm 5秒とする。
- (4) 流入水量に対する投入グリースの質量は5g/ℓとする。なお、投入グリースは、1961年(昭和36年)農林省告示第501号〔一部改正：1965年(昭和40年)農林省告示第213号〕第3条の純正ロードの規格のものとする。
- (5) 流入流量は流入水量を流入時間で流す流量[L/min]とする。

A.3：試験装置の構成 試験装置は、原則として図A.1に示すように、貯湯槽・流入管・グリース投入器・流出管・採集槽などからなる。

A.3.1：貯湯槽 貯湯槽は、供試阻集器への流入水量以上の容量を有するものとする。また、図A.1に示すように、槽の側面には流入水量を測定するための水位計と水温を測定するための温度計を、槽の底部には排水口を、また流入流量を調整するための弁を設ける。さらに、槽内の水の排出の開始・終了を操作するための急閉弁またはこれと同等の装置を設ける。また、槽の底部は流入管上端から750mm以上の高さに設置する。

A.3.2：流入管 流入管は、図A.1に示すように、管径 d_1 の15倍以上の横走長さ L_1 を有し、その横走部の管径は、供試阻集器の流入口と同径とする。ただし、側溝導入型阻集器の場合には、供試阻集器の流出口と同径とする。また、そのこう配は1/100とする。

A.3.3：グリース投入器 グリース投入器は、供試阻集器への投入グリースの質量以上の容量を有するものとする。なお、図A.1に示すように、下方にグリースの排出を調整するためのコックを設ける。また、グリース投入器は、供試阻集器入口から横走管径 d_1 の3倍の長さ L_2 の位置に設置する。

A.3.4：流出管 流出管の管径 d_2 は、供試阻集器の流出口と同径とし、その長さは図A.1に示すように、管径の5倍以上の横走長さ L_3 を有するものとする。なお、管末端にはT字形継手を設ける。また、そのこう配は1/100とする。

A.3.5：採集槽 採集槽は、円形またはだ円形とし、その容量は貯湯槽と同容量以上とする。また、図A.1に示すように、槽の内部には排出口と排出弁を設ける。

A.3.6：グリース採集用金網 金網法による場合に使用するグリース採集用金網は、ステンレス鋼(SUS304)製とし、線径0.30mm(No.30)で、網目20メッシュの平網を、一辺が200mmの正方形取っ手付き型枠に取り付けたものとする。

A.3.7：グリース採集用カップ カップ法による場合に使用するグリース採集用カップは、グリースと水を分解した後、底から水を簡単に排出できるもので、水を含んだグリースを採集するのに十分な容量のものとする。また、カップの材質は吸水性がなく、かつ耐油性・耐熱性(約 100°C)のあるものとする。

A.3.8：はかり はかりは、精度が1g以下のもので、グリース採集用金網、グリース採集用カップおよびグリースの質量を計量するのに適するものとする。



A.4：試験手順および試験結果のまとめ

A.4.1：流入流量の調整 流入流量の調整は、次による。

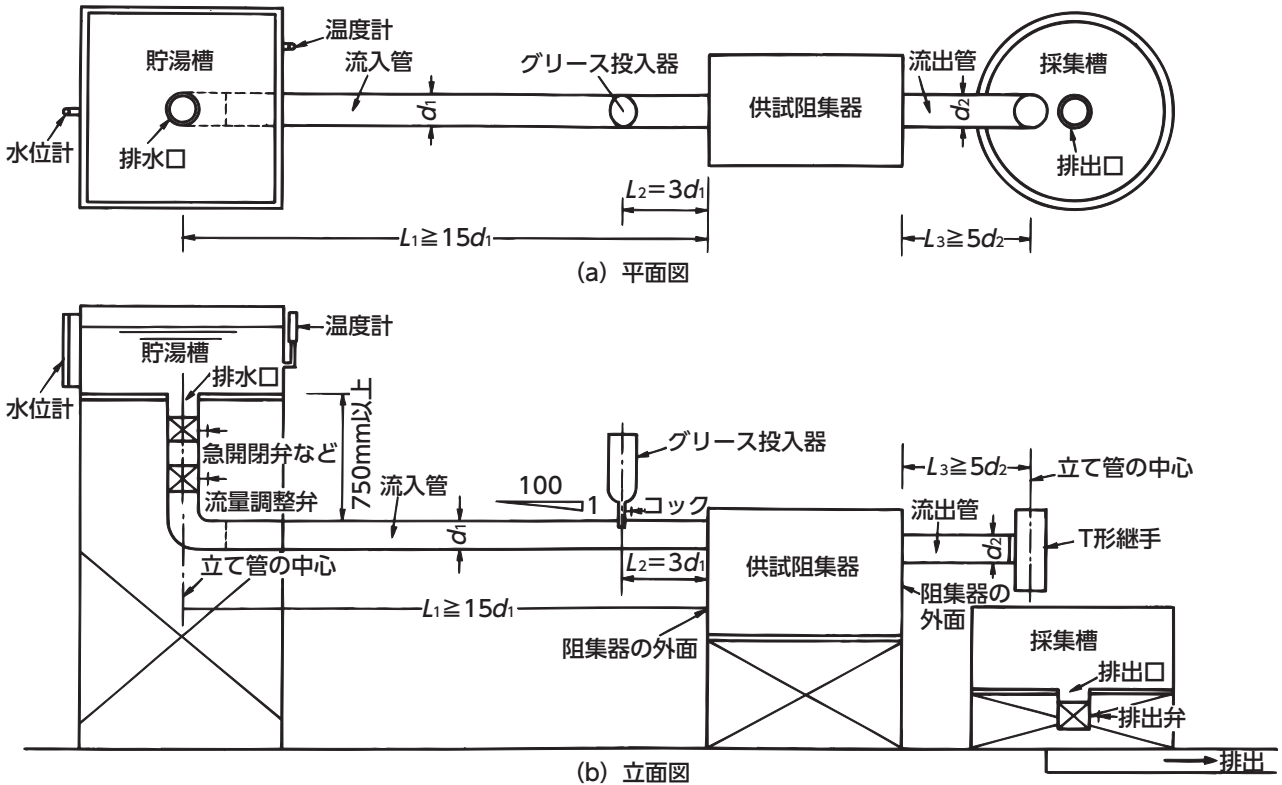
- (1) 貯湯槽に、清水を流入水量以上貯水する。
- (2) 流入水量が流入時間で排出できるように、貯湯槽の流量調整弁の開度を調整する。

A.4.2：性能試験 準備・測定・計算の各作業は、以下の手順による。

A.4.2.1：準備

- (1) 貯湯槽に、 $42 \pm 2^\circ\text{C}$ の流入水量 (V_{WI})の清水を貯水する。
- (2) $55 \pm 5^\circ\text{C}$ に加熱した投入グリースをはかりによって計量 (G_{I1})し、グリース投入器に蓄える。
- (3) 供試阻集器内に、 $42 \pm 2^\circ\text{C}$ の清水を実容量まで蓄える。ただし、この操作は、1回のみ行う。
- (4) 採集槽の排出弁を閉じる。
- (5) 金網法による場合は、グリース採集用金網の質量 (M_2)を、またカップ法による場合は、グリース採集用カップの質量 (M_2)をはかりによって計算する。

図A.1 試験装置



A.4.2.2：測定

- (1) 貯湯槽の急開閉弁などを操作して、流入水の排出を開始する。
- (2) 貯湯槽からの流入水の排出と同時に、グリースが流入時間に一定の割合で流入水に混入できるようにグリース投入器のcockを開き、グリースを流入水に投入する。
- (3) 流入時間経過後、貯湯槽の急開閉弁などを操作し、流入水の排出を終了する。
- (4) 採集槽に流出した排水は、数分間静置し、排水中のグリースを水面に浮上させた後、排出弁を開き、グリースを流失させないようにしながら、徐々に水面を槽内部に近い位置まで低下させ、排出弁を閉じる。
- (5) 再度(1)から(4)の操作を5回繰り返した後、5回分をまとめて、グリースの採集を5回分ごとに行う。ただし、5回分の阻集効率が90%を下回った時点からは、グリースの採集は各回行うものとする。
- (6) グリースの採集は、水道水・井戸水などの冷却水を槽内側面に注入し、水面に浮上しているグリースが側面に付着しないように中心部に集めながら 20°C 以下まで冷却して、グリースを凝固させる。
なお、1回の注水で排出中のグリースが凝固に達しない場合には、再度(4)の操作を繰り返す。



(7) 金網法による場合のグリース採集方法は、次による。

(a) 水面に凝固浮上したグリースは、グリース採集用金網を用いて採集する。また、槽側面に凝固付着したグリースは、へらなどを用いて採集し、グリース採集用金網に移す。

なお、1個のグリース採集用金網で採取しきれない場合は、グリース採集用金網を追加して採集する。

(b) 採集したグリースは、へらなどを用いて、グリース採集用金網の網目に入れるようになで付けて、水分を除去する。この操作をグリース採集用金網の両面の金網について行い、十分に水分を取り除くことができるまで繰り返す。

(c) 水分を除去した後、グリース採集用金網の質量 (M_1) をはかりによって計算する。

(d) 計量した後、グリース採集用金網を50℃以上に加熱した温水中に入れ、付着したグリースを液化して除去する。

(8) カップ法による場合のグリース採集方法は、次による。

(a) 水面に凝固浮上したグリースは、スプーンなどですくって採集し、グリース採集用カップに移す。また、槽側面に凝固付着したグリースは、へらなどを用いて採集し、グリース採集用カップに移す。なお、スプーン・へらなどに付着したグリースは、80℃以上の温水でグリース採集用カップに洗い落とす。

(b) グリース採集用カップは、湯せん(煎)によって約80℃に熱し、水分を含んだグリースを溶かし、グリースと水分を十分に分離させる。

(c) グリースと水分を十分に分離させた後、グリース採集用カップを5℃以下の冷水中で冷却し、分離したグリースを十分に凝固させる。

(d) グリースが完全に凝固した後、グリース採集用カップの底から水を抜き、カップの内外に付着している水分も除去する。

(e) 水分を除去した後、グリース採集用カップの質量 (M_1) をはかりによって計量する。

(9) グリース採集後、採集槽の排出弁を開き、槽内の水を排出する。

A.4.2.3 : 計 算 5回分(各回)の性能試験において、供試阻集器内に阻集されたグリースの質量 (G_{r1}) を式(2)、(3)により計算した後、5回分(各回)の阻集効率 (E_1) を式(4)によって求める。なお、阻集効率の算出結果は、小数点以下1けたで表示し、小数点以下2けた目は切り捨てる。

$$G_{e1} = C \times (M_1 - M_2) \dots\dots\dots (2)$$

$$G_{r1} = G_{t1} - G_{e1} \dots\dots\dots (3)$$

$$E_1 = (G_{r1} / G_{t1}) \times 100 \dots\dots\dots (4)$$

ここに、

G_{e1} : 5回分(各回)の性能試験において阻集器から流出したグリースの質量 [g]

C : 補正係数(金網法による場合(=1.0)、カップ法による場合(=1.1))

M_1 : 5回分(各回)の性能試験において採集したグリースの質量にグリース採集用金網
またはグリース採集用カップを加えた質量 [g]

M_2 : グリース採集用金網またはグリース採取用カップの質量 [g]

G_{r1} : 5回分(各回)の性能試験における阻集器内に阻集されたグリースの質量 [g]

G_{t1} : 5回分(各回)の性能試験における投入グリースの質量 [g]

E_1 : 5回分(各回)の性能試験における阻集効率 [%]

また、性能試験後の累積阻集効率 (E_2) を式(5)によって求める

$$E_2 = (G_{r2} / G_{t2}) \times 100 \dots\dots\dots (5)$$

ここに、

G_{r2} : 性能試験において阻集器内に阻集されたグリースの質量の累計 [g]

G_{t2} : 性能試験における投入グリースの質量の累計 [g]

E_2 : 性能試験後の累積阻集効率 [%]

A.4.2.4 : 性能試験表 性能試験の結果は、表A.1に示すグリース阻集器性能試験表にまとめる。

表A.1 グリース阻集器性能試験表

流入回数 N	投入グリースの質量 [g]		流入水量 [L]		流入水量 [L/min]	阻集器から流出したグリースの質量 [g]		阻集器内に阻集されたグリースの質量 [g]		阻集効率 [%]	
	各回	累積	各回	累積		5回分(各回)	累積	5回分(各回)	累積	5回分(各回)	累積
	G_{t1}	G_{t2}	V_{w1}	V_{w2}	Q_w	G_{e1}	G_{e2}	G_{r1}	G_{r2}	E_1	E_2
1											
2											
3											



JPF MDJ 002:2015

1. 適用範囲 この規格は、汚水、雑排水、通気及び雨水の重力排水配管 1)に用いる、排水鋼管用可とう継手(以下、継手という)について規定する。
注1) ここでいう配管とは、JIS G 3442(水配管用亜鉛めっき鋼管:記号 SGPW)、JIS G 3452(配管用炭素鋼鋼管:記号 SGP)、WSP 032(排水用ノントールエポキシ塗装鋼管:記号 SGP-NTA)、WSP 042(排水用硬質塩化ビニルライニング鋼管:記号 D-VA)及びJIS K 6741(硬質ポリ塩化ビニル管:記号VP ただし、呼び径30を除く)を使用する配管をいう。

2. 引用規格：次に掲げる規格は、この規格に引用されることによって、この規格の規定の一部を構成する。

JIS B 0151	鉄鋼製管継手用語	JIS G 5502	球状黒鉛鋳鉄品
JIS B 1181	六角ナット	JIS H 8610	電気亜鉛めっき
JIS B 7502	マイクロメータ	JIS K 5600-5-6	塗料一般試験方法
JIS G 3442	水配管用亜鉛めっき鋼管		-第5部:塗膜の機械的性質-第6節:付着性(クロスカット法)
JIS G 3452	配管用炭素鋼鋼管	JIS K 6380	ゴムパッキン材料-性能区分
JIS G 3507-2	冷間圧造用炭素鋼-第2部:線	JIS K 6741	硬質ポリ塩化ビニル管
JIS G 4305	冷間圧延ステンレス鋼板及び鋼帯	WSP 032	排水用ノントールエポキシ塗装鋼管
JIS G 5501	ねずみ鋳鉄品	WSP 042	排水用硬質塩化ビニルライニング鋼管

4. 種類：継手の種類は、次による。

a) **接合による種類** 継手の接合による種類は、ロックパッキン式及びクッションパッキン式の2種類とする。

b) **材料による種類** 継手本体の材料による種類は、ねずみ鋳鉄製及び球状黒鉛鋳鉄製の2種類とする。

c) **形状による種類** 形状による種類は、附属書A 表A.1による。

表A.1-形状による種類

形状による種類	記号	参照箇所	形状による種類	記号	参照箇所
90°エルボ	90L	表 A.2	ソケット	S	表 A.14
径違い90°エルボ			径違いソケット		
90°大曲りエルボ	90LL	表 A.3	掃除口付ソケット	COS	表 A.15
径違い90°大曲りエルボ			溝水試験用掃除口付ソケット	COS-T	表 A.16
汚水用90°エルボ	90LLS	表 A.4	CO栓	CO	表 A.17
径違い汚水用90°エルボ			VST A形	VST-A	表 A.18
掃除口付汚水用90°エルボ	90CLLS	表 A.5	径違いVST A形	VST-B	表 A.19
径違い掃除口付汚水用90°エルボ			VST B形		
45°エルボ	45L	表 A.6	径違いVST B形	VST-C	表 A.20
差込み形90°エルボ	90L-B	表 A.7	VST C形	VST-AL	表 A.21
差込み形45°エルボ	45L-B	表 A.8	ロングVST AL形	VST-AL	表 A.21
90° Y	ST	表 A.9	径違いロングVST AL形		
径違い90° Y	LST	表 A.10	サンタリーアダプタ	SA	表 A.22
ロング90° Y			洗面器用アダプタ	VRA	表 A.23
径違いロング90° Y	TY	表 A.11	流し排水用ロングエルボ	TL	表 A.24
90°大曲りY			ユニオン	MDU	表 A.25
径違い90°大曲りY	WTY	表 A.12	鉛管用アダプタ	LS	表 A.26
90°大曲り両Y			住宅内転がし配管用90°大曲りエルボ	90LL-BF	表 A.27
径違い90°大曲り両Y	Y	表 A.13	住宅内転がし配管用45°エルボ	45L-BF	表 A.28
45° Y			住宅内転がし配管用90°大曲りY	TY-BF	表 A.29
径違い45° Y			注記	ボルト穴の表示方法は附属書C(参考)による。	

5. 継手の大きさの呼び：継手の大きさの呼び(以下、呼びという)と、その配管に用いる管 JIS G 3452(配管用炭素鋼鋼管)の呼び方(A)の対応を表1に示す。

表1-継手の大きさの呼びと管の呼び方との対応

継手の大きさの呼び	1 1/4	1 1/2	2	2 1/2	3	4	5	6	8
管の呼び方(A)	32	40	50	65	80	100	125	150	200

6. 性能

- 6.1 **使用温度範囲**：流体の使用温度範囲は、-10℃~60℃とする。
- 6.2 **許容変位量**：継手の許容変位量は、図1に示すように1000mmに対し30mmとする。
- 6.3 **継手の性能**：継手の性能は、箇条11によって試験を行い、表2の規定に適合しなければならない。

表2-継手の性能

性能項目	性能	適用箇条
耐漏れ性	漏れその他の異常があってはならない。	11.1
耐水圧性(両端固定)	漏れその他の異常があってはならない。	11.2.1
耐水圧性(両端フリー)	漏れその他の異常があってはならない。	11.2.2
曲げ性	漏れその他の異常があってはならない。	11.3
繰返し曲げ性	漏れその他の異常があってはならない。	11.4

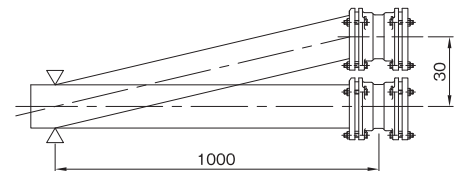
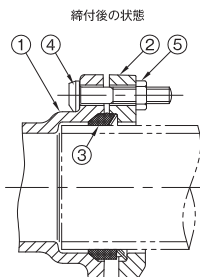


図1-継手の許容変位量

7. 構造：継手の構造を図2に示す。



番号	名称
1	本体
2	フランジ
3	ロックパッキン
4	T字ボルト
5	六角ナット

ロックパッキン式

図2-継手の構造



8. 形状・寸法

8.1 継手本体：継手本体の形状及び寸法は、表3、附属書A表A.2～表A.29及び附属書Bによる。ただし、許容差の規定のない寸法は推奨寸法を示す。また、継手の端面から中心及び端面から端面までの距離の許容差は、表4による。

表4-継手の端面から中心及び端面から端面までの距離の許容差

端面から中心及び端面から端面までの距離	30以下	30を超え 50以下	50を超え 75以下	75を超え 100以下	100を超え 150以下	150を超え 200以下	200を超え 300以下	300を超え るもの
許容差	±1.5	±2	±2.5	±3	±3.5	±4	±5	±6

8.2 フランジ：フランジの形状及び寸法は、表5及び附属書Bによる。

8.3 パッキン：パッキンの形状及び寸法は、表6及び表7による。

8.4 ボルト及びナット：ボルト及びナットの形状及び寸法は、表8及び附属書Bによる。

9. 外観：継手の内外面は、実用上有害な欠点があってはならない。

10. 材料

10.1 材料：継手の材料は、表9による。

表9-材料

部品名称	材料
継手本体	JIS G 5501(ねずみ鋳鉄品)のFC150以上 JIS G 5502(球状黒鉛鋳鉄品)のFCD400-15、FCD450-10又はFCD500-7
フランジ	JIS G 5502(球状黒鉛鋳鉄品)のFCD400-15、FCD450-10又はFCD500-7
パッキン	JIS K 6380(ゴムパッキン材料-性能区分)のAAH70563
ロックリング	JIS G 4305(冷間圧延ステンレス鋼板及び鋼帯)のSUS430
ボルト ナット	JIS G 3507-2(冷間圧造用炭素鋼-第2部：線)のSWCHとし、めっきはJIS H 8610(電気亜鉛めっき)の2級以上とする。

10.2 塗料：塗装に用いる塗料はエポキシ樹脂系塗料とし、塗装厚さ50μm以上とする。

塗装厚さは、電磁膜厚計又はJIS B 7502に規定するマイクロメータを用いて、任意の5か所について測定する。

塗装の付着性は、JIS K 5600-5-6による試験を行った時、剥離の分類は0、1又は2でなければならない。

11. 試験方法

11.1 漏れ試験：継手本体の漏れ試験は、図3に示すように、本体の両端を適切な方法で封じ、0.35MPaの水圧又は0.15MPaの空気圧を加え、5秒間以上保持し、漏れその他の異常を目視等によって調べる。

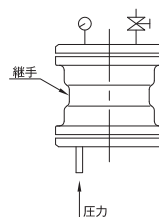


図 3-漏れ試験の例

11.2 耐水圧試験

11.2.1 耐水圧試験(両端固定)：継手の耐水圧試験は、図4に示すように、継手に鋼管を差込み、各ボルト・ナットを製造者が推奨する締付けトルクにより締付けて接続後、管内に水圧0.35MPaを加え、10分間保持する。

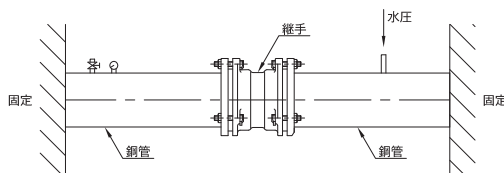


図 4-耐水圧試験(両端固定)の例

11.2.2 耐水圧試験(両端フリー)：継手の耐水圧試験は、図5に示すように、継手に鋼管を差込み、各ボルト・ナットを製造者が推奨する締付けトルクにより締付けて接続後、管内に水圧0.1MPaを加え、10分間保持する。

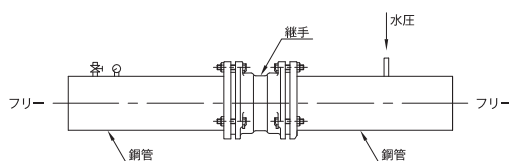


図 5-耐水圧試験(両端フリー)の例



11.3 曲げ試験：継手の曲げ試験は、図6に示すように、継手に鋼管を差込み、各ボルト・ナットを製造者が推奨する締付けトルクにより締付けて接続後、管内に水圧0.1MPaを加え、変位量30mmを加える。

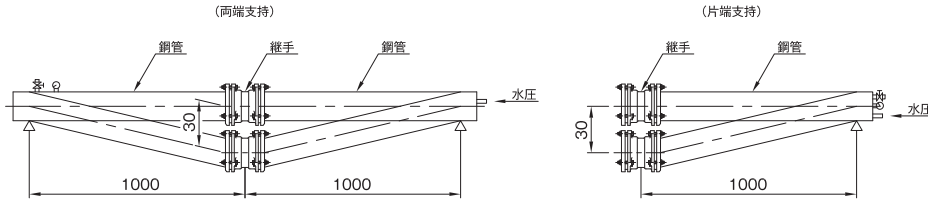


図6—曲げ試験の例

11.4 繰返し曲げ試験：継手の繰返し曲げ試験は、図7に示すように、継手に鋼管を差込み、各ボルト・ナットを製造者が推奨する締付けトルクにより締付けて接続後、管内に0.1MPaの水圧を加え、変位量30mmの往復動を1回として毎分60回の割合で5分間作動させる。

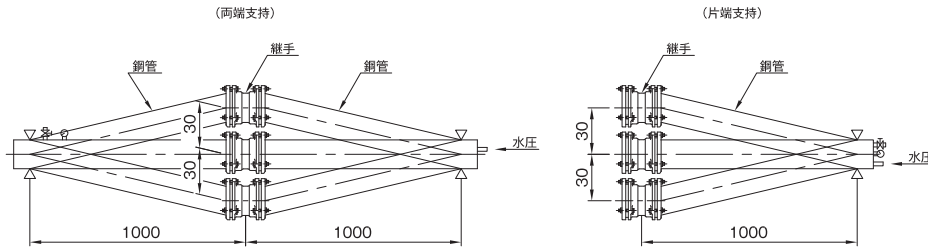


図7—繰返し曲げ試験の例

12. 検査

12.1 検査の種類及び検査項目：継手の検査は、形式検査 2) と受渡検査 3) とに区分し、検査の項目はそれぞれ次による。なお、形式検査及び受渡検査の抜取検査方式は、受渡当事者間の協定による。

注 2) 管継手の品質が設計で示す全ての特性を満足するかどうかを判定するための検査をいう。

注 3) 既に形式検査に合格したものと同一設計・製造による製品の受渡しをする場合に、必要と認める特性が満足するものであるかどうかを判定するための検査をいう。

12.2 性能検査：性能検査は、箇条6の規定に適合しなければならない。

12.3 形状・寸法検査：形状及び寸法検査は、箇条8の規定に適合しなければならない。

12.4 外観検査：外観検査は、箇条9の規定に適合しなければならない。

12.5 塗装検査：塗装検査は、10.2の規定に適合しなければならない。

12.6 材料検査：継手の材料は、表10に示す材料検査を行い、表9に示す材料の種類の機械的性質に適合しなければならない。

表10—材料検査

区分	引張試験
ねずみ鋳鉄製継手の材料	JIS G 5501による
球状黒鉛鋳鉄製継手の材料	JIS G 5502による



JPF MDJ 003:2017

1. 適用範囲 この規格は、汚水、雑排水、雨水及び一般通気配管 1)に用いる、圧送排水鋼管用可とう継手(以下、継手という)について規定する。

注1) ここでいう配管とは、JIS G 3442(水配管用亜鉛めっき鋼管：記号 SGPW)、JIS G 3452(配管用炭素鋼鋼管：記号 SGP)、及びWSP 032(排水用ノンタルエポキシ塗装鋼管：記号 SGP-NTA)を使用する配管をいう。

4. 種類：継手の種類は、次による。

- a) 材料による種類 継手本体の材料による種類は、ねずみ錆鉄製及び球状黒鉛鉄製の2種類とする。
- b) 形状による種類 形状による種類は、附属書A 表A.1による。

6. 性能

6.1 継手の最高使用圧力は、0.35MPaとする。

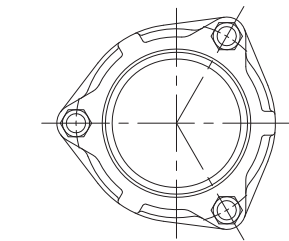
6.2 流体の使用温度範囲は、0℃～60℃とする。

6.3 継手の性能：継手の性能は、箇条11によって試験を行い、表2の規定に適合しなければならない。

表2-継手の性能

性能項目	性能	適用箇条
耐漏れ性	漏れその他の異常があってはならない。	11.1
耐水圧性	漏れその他の異常があってはならない。	11.2
曲げ性	漏れその他の異常があってはならない。	11.3
繰返し曲げ性	漏れその他の異常があってはならない。	11.4
耐内圧繰返し性	漏れその他の異常があってはならない。	11.5

7. 継手接続部の構造：継手接続部の構造の例を、図1～図3に示す。



番号	名称
1	本体
2	フランジ
3	パッキン
4	抜け止めコマ
5	プッシュピン
6	六角ボルト、ナット

注 a) 各部品は材料、形状及び寸法は製造業者の規定による。

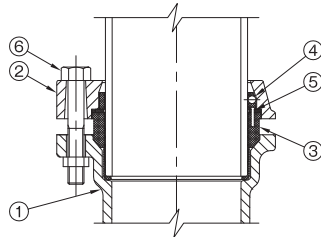
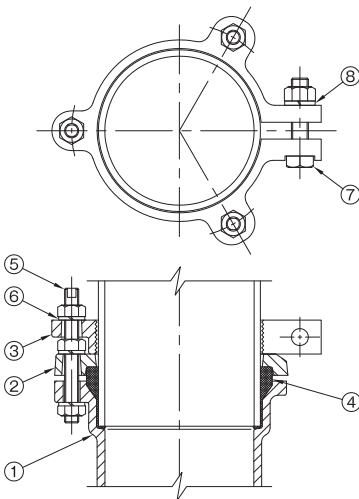


図1-継手接続部の構造の例 a)

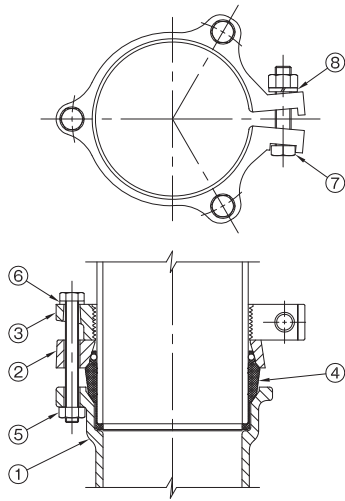


番号	名称
1	本体
2	フランジ
3	グリップ
4	パッキン
5	六角ボルト、ナット
6	ばね座金
7	六角ボルト、ナット
8	ばね座金

注 a) 各部品は材料、形状及び寸法は製造業者の規定による。

図2-継手接続部の構造の例 a)





番号	名称
1	本体
2	フランジ
3	グリップ
4	パッキン
5	六角ボルト、ナット
6	平座金
7	六角ボルト、ナット
8	ばね座金

注^{*)} 各部品の材料、形状及び寸法は製造業者の規定による。

図 3—継手接続部の構造の例^{*)}

11. 試験方法

11.1 漏れ試験：継手本体の漏れ試験は、図3に示すように、本体の両端を適切な方法で封じ、0.35MPaの水圧又は0.15MPaの空気圧を加え、5秒間以上保持し、漏れその他の異常を目視等によって調べる。

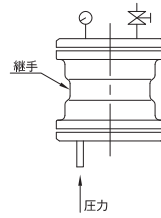


図 4—漏れ試験の例

11.2 耐水圧試験：継手の耐水圧試験は、図5に示すように、継手の両側に長さ約300mmの鋼管を差し込み、各ボルト・ナットを製造業者が推奨する締め付けトルクにより締め付けて接続後、管内に水圧1.4MPaを加え、60分間保持する。

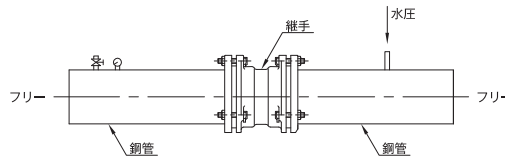


図 5—耐水圧試験の例

11.3 曲げ試験：継手の曲げ試験は、図6に示すように、継手の両側に鋼管を差し込み、各ボルト・ナットを製造業者が推奨する締め付けトルクにより締め付けて接続後、管内に水圧0.35MPaを保持し、曲げ角度0.5°を加えて10分間保持する。

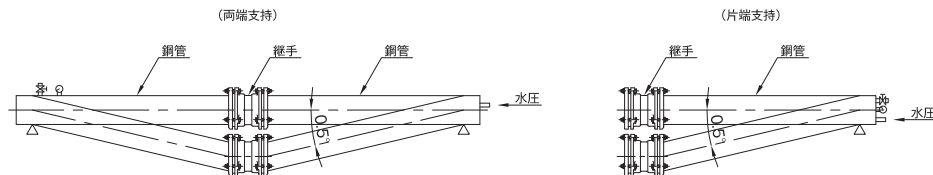


図 6—曲げ試験の例



11.4 繰返し曲げ試験：継手の繰返し曲げ試験は、図7に示すように、継手の両側に鋼管を差し込み、各ボルト・ナットを製造業者が推奨する締付けトルクにより締め付けて接続後、管内に0.35MPaの水圧を加え、曲げ角度 $\pm 0.5^\circ$ の曲げを往復動を1回として毎分60回の割合で5分間作動させる。

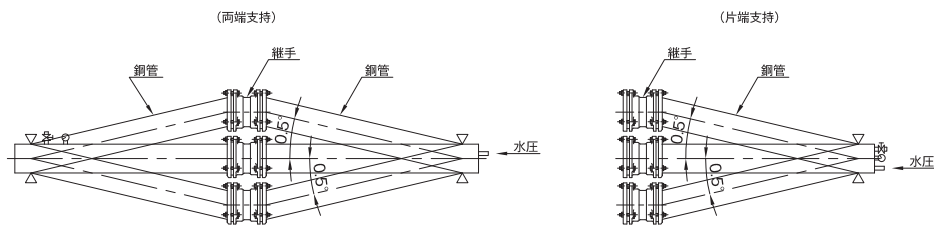


図 7—繰返し曲げ試験の例

11.5 耐内圧繰返し試験：継手の耐内圧繰返し試験は、継手の両端に鋼管を差し込み、各ボルト・ナットを製造業者が推奨する締付けトルクで締め付けて接続後、内部に水を満たした後、管内水圧0MPaから0.7MPaまで昇圧した後、0MPaへ減圧する操作を4～10秒間で行う。これを1回として33万回繰り返す。



JPF MDJ 004:2017

1. 適用範囲 この規格は、業務用ちゅう房排水及び台所流し排水 1)の重力排水配管 2) 3)に用いる、ちゅう房排水用可とう継手(以下、継手という)について規定する。

注1) 台所流し配管には、ディスプレイ排水を含んでもよい。

注2) 排水配管とは、ちゅう房及び台所流し並びに通気使用する配管をいう。

注3) ここでいう配管とは、JIS G 3442(水配管用亜鉛めっき鋼管：記号 SGPV)、JIS G 3452(配管用炭素鋼鋼管：記号 SGP)、JIS K 6741(硬質ポリ塩化ビニル管：記号VP)、WSP 032(排水用ノンタルエポキシ塗装鋼管：記号 SGP-NTA)、及びWSP 042(排水用硬質塩化ビニルライニング鋼管：記号 D-VA)を使用する配管をいう。

4. 種類：継手の種類は、次による。

a) **接合による種類** 継手の接合による種類は、クッションパッキン式及び鋼球入りパッキン式の2種類とする。他の接合による種類は、受渡当事者間の協定による。

b) **防食による種類** 継手の防食による種類は、ガラスライニング式、樹脂コーティング式及び樹脂ライニング式の3種類とする。

6. 性能

6.1 使用温度範囲：流体の使用温度範囲は、-10℃～60℃とする。

6.2 許容変位量：継手の許容変位量は、図1に示すように1000mmに対し30mmとする。

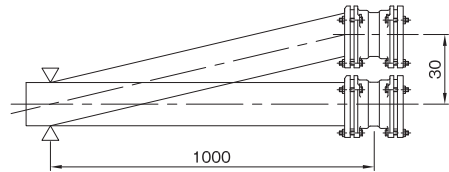


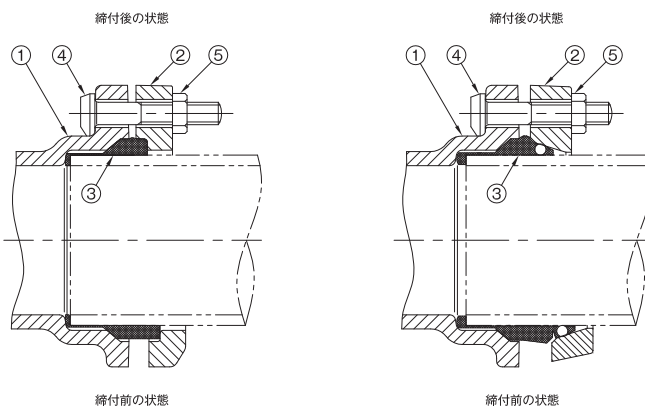
図1—継手の許容変位量

6.3 継手の性能：継手の性能は、箇条11によって試験を行い、表2の規定に適合しなければならない。

表2—継手の性能

性能項目	性能	適用箇条
耐漏れ性	漏れその他の異常があってはならない。	11.1
耐水圧性(両端固定)	漏れその他の異常があってはならない。	11.2.1
耐水圧性(両端フリー)	漏れその他の異常があってはならない。	11.2.2
曲げ性	漏れその他の異常があってはならない。	11.3
繰返し曲げ性	漏れその他の異常があってはならない。	11.4
耐摩耗性	鑄鉄素地の露出があってはならない。	11.5
耐食性	鑄鉄素地のさびの発生、鑄鉄素地に達する亀裂があってはならない。	11.6

7. 構造：継手の構造の例を図2に示す。



番号	名称
1	本体
2	フランジ
3	クッションパッキン
4	T字ボルト
5	六角ナット

クッションパッキン式

番号	名称
1	本体
2	フランジ
3	鋼球入りパッキン
4	T字ボルト
5	六角ナット

鋼球入りパッキン式

図2—継手の構造の例



10. 材料：継手の材料は表9による。ただし、継手本体の防食に用いる材料は、表10による。

表9-材料

部品名称	規格
継手本体	JIS G 5501(ねずみ鑄鉄品)のFC150以上 JIS G 5502(球状黒鉛鑄鉄品)のFCD400-15、FCD450-10又はFCD500-7
フランジ	JIS G 5502(球状黒鉛鑄鉄品)のFCD400-15、FCD450-10又はFCD500-7
パッキン	JIS K 6380(ゴムパッキン材料-性能区分)のAAH70563
鋼球	JIS G 3507-2(冷間圧造用炭素鋼-第2部：線)のSWCH
ボルト ナット	JIS G 3507-2(冷間圧造用炭素鋼-第2部：線)のSWCHとし、 めっきはJIS H 8610(電気亜鉛めっき)の2級以上とする。

表10-継手本体の防食に用いる材料

材料	規格
ガラス	附属書B(ガラス)による。
ナイロン樹脂	WSP 067(ナイロンコーティング鋼管) 附属書1(ナイロン粉体樹脂)による。 ただし、本附属書の浸出性の規定に適合しなくてもよい。
エポキシ樹脂	JIS B 2301(ねじ込み式可鍛鑄鉄製継手) 附属書JA(内面樹脂コーティング)による。
ポリフェニレンサルファイド樹脂	WSP 054(フランジ付耐熱樹脂ライニング鋼管) 附属書2(ポリフェニレンサルファイド樹脂)による。 ただし、本附属書の浸出性の規定に適合しなくてもよい。

11. 試験方法

11.5 耐摩耗試験：継手の耐摩耗試験には、90°大曲りエルボ(呼び4)に管を接続して用いる。接続する管の種類は、箇条1に規定する管のいずれかとする。図8に示す試験装置に接続する配管清掃用の内径6.3mmのポリエチレン被覆4) (以下ホースという)の末端に質量20kgのおもりを接続し、モータ等を使用してホースを往復動させ、継手内面の加圧部を摩耗させる。ホース内部の初期水圧は10MPa、ホースの総往復動距離は300m、ホースの往復動時間は5時間±10分とする。その後、継手を分解して、付着している摩耗生成物を除去し、加圧部を目視で観察する。なお、継手を試験装置に固定すれば、管を継手に接続しなくてもよい。また、継手内面に水を流しながら試験を行ってもよい。

注 4) ポリエチレン被覆ホースの種類は、受渡当事者間の協定による。

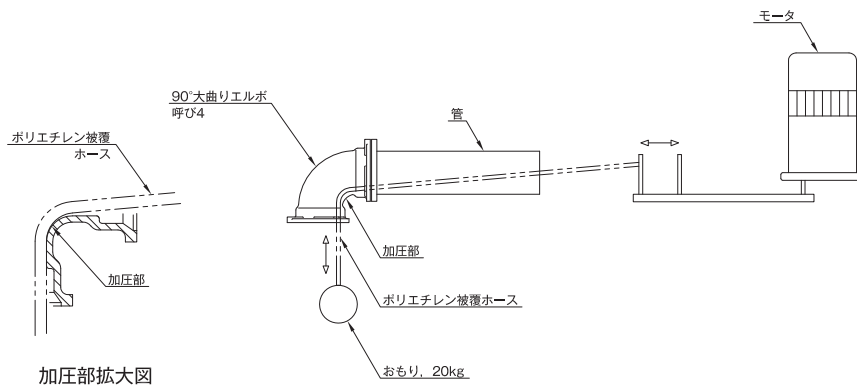


図 8-耐摩耗試験の例

11.6 腐食試験

11.6.1 試験溶液：試験溶液は、JIS K 8951[硫酸(試薬)]に規定する硫酸特級品(密度 約1.84)と蒸留水又は脱イオン水とによって約5%(質量分率)の硫酸溶液を調合し、試験溶液とする。試験溶液の温度は23℃±2℃とする

11.6.2 試験方法：継手の腐食試験は、11.5(耐摩耗試験)の試験後の継手を用いて、図9に示すように、継手本体の両端にJIS K 6741(硬質ポリ塩化ビニル管)に規定する管を差込み、各ボルト・ナットを製造業者が推奨する締付けトルクにより、締付けて接続後、試験溶液2.5L以上を継手内面に浸せきする。168時間後に試験溶液を除去し、継手を分解して、付着している腐食生成物を流水中で柔らかいブラシなどを用いて除去し、乾燥後、接液部を目視で観察する。

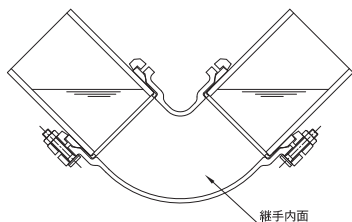


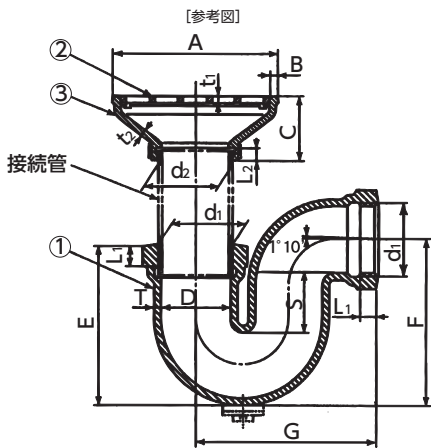
図 9-腐食試験の例



JCW-201

1. 適用範囲：この規格は、主として建築物に使用する床排水トラップ(以下トラップという)について規定する。

付図1：P形(T3A)の材料、形状及び寸法



材 料

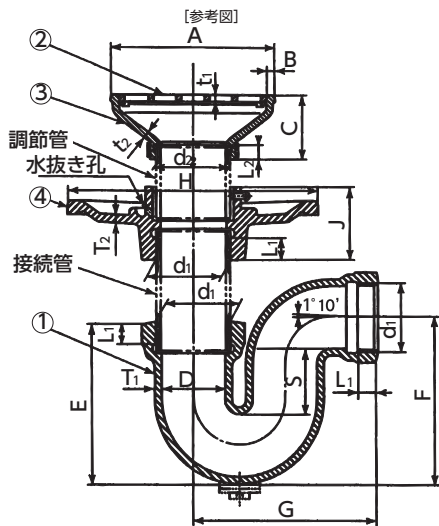
番号	名称	材料名	適用規格
①	本 体	ねずみ鑄鉄品 (FC150・FC200)	JIS G 5501
		黄銅鑄物 (CAC202・CAC203)	JIS H 5120
②	ストレーナ	ステンレス鋼棒 (SUS304)	JIS G 4303
		ステンレス鋼鑄鋼品 (SCS13)	JIS G 5121
③	金 具 枠	黄銅鑄物 (CAC202・CAC203)	JIS H 5120
		ステンレス鋼棒 (SUS304)	JIS G 4303
		ステンレス鋼鑄鋼品 (SCS13)	JIS G 5121

寸法表 (mm)

種類	呼び	d ₁ ねじ 基準径	D	S (最小)	E (最小)	F (最小)	G (最小)	L ₁ (最小)	T (最小)	d ₂ ねじ 基準径	A (最小)	B (最小)	C (最小)	L ₂ (最小)	t ₁ (最小)	t ₂ (最小)
T3A T3A (SU)	40	47.803	42	50	118	116	135	11	5	47.803	100	6	45	10	3.5	3
	50	59.614	53	50	130	134	148	13	5	59.614	130	6	50	10	3.5	3.5
	65	75.184	68	65	163.5	172	175	15	5.5	75.184	155	6	55	10	4.5	3.5
	80	87.884	81	65	180	192	204	17	6	87.884	180	6	60	10	5.5	4
100	113.030	105	65	210	228	249	21	7.5	113.030	215	6	65	10	5.5	4	

- 備 考
- d₁ねじ部は、JIS B 0203(管用テーパねじ)による。
 - d₂ねじ部は、JIS B 0202(管用平行ねじ)による。
 - 本体に掃除口を設ける場合の一例を、付図本体底部の二点鎖線で示す。

付図2：P形(T3B)の材料、形状及び寸法



材 料

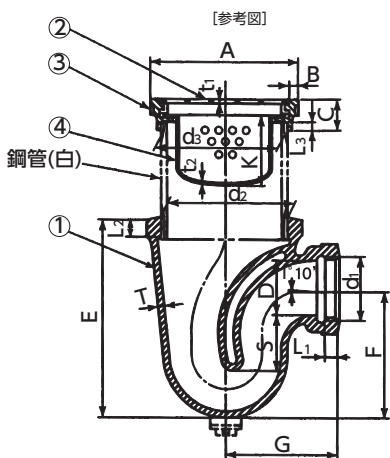
番号	名称	材料名	適用規格
①	本 体	ねずみ鑄鉄品 (FC150・FC200)	JIS G 5501
		黄銅鑄物 (CAC202・CAC203)	JIS H 5120
②	ストレーナ	ステンレス鋼棒 (SUS304)	JIS G 4303
		ステンレス鋼鑄鋼品 (SCS13)	JIS G 5121
③	金 具 枠	黄銅鑄物 (CAC202・CAC203)	JIS H 5120
		ステンレス鋼棒 (SUS304)	JIS G 4303
		ステンレス鋼鑄鋼品 (SCS13)	JIS G 5121
④	防水受けつば	ねずみ鑄鉄品 (FC150・FC200)	JIS G 5501

寸法表 (mm)

種類	呼び	d ₁ ねじ 基準径	D	S (最小)	E (最小)	F (最小)	G (最小)	L ₁ (最小)	T ₁ (最小)	d ₂ ねじ 基準径	A (最小)	B (最小)	C (最小)	L ₂ (最小)	t ₁ (最小)	t ₂ (最小)	H (最小)	J (最小)	T ₂ (最小)
T3B T3B (SU)	40	47.803	42	50	118	116	135	11	5	47.803	100	6	45	10	3.5	3	190	55	5
	50	59.614	53	50	130	134	148	13	5	59.614	130	6	50	10	3.5	3.5	210	60	5.5
	65	75.184	68	65	163.5	172	175	15	5.5	75.184	155	6	55	10	4.5	3.5	230	60	5.5
	80	87.884	81	65	180	192	204	17	6	87.884	180	6	60	10	5.5	4	240	65	5.5
100	113.030	105	65	210	228	249	21	7.5	113.030	215	6	65	10	5.5	4	270	65	6	

- 備 考
- d₁ねじ部は、JIS B 0203(管用テーパねじ)による。
 - d₂ねじ部は、JIS B 0202(管用平行ねじ)による。
 - 防水受けつばの水抜き孔は、周囲等分3か所以上とする。
 - 本体に掃除口を設ける場合の一例を、付図本体底部の二点鎖線で示す。

付図3：変形P形(T16A)の材料、形状及び寸法



材 料

番号	名称	材料名	適用規格
①	本 体	ねずみ鑄鉄品 (FC150・FC200)	JIS G 5501
		黄銅鑄物 (CAC202・CAC203)	JIS H 5120
②	ストレーナ	ステンレス鋼棒 (SUS304)	JIS G 4303
		ステンレス鋼鑄鋼品 (SCS13)	JIS G 5121
③	金 具 枠	黄銅鑄物 (CAC202・CAC203)	JIS H 5120
		ステンレス鋼棒 (SUS304)	JIS G 4303
		ステンレス鋼鑄鋼品 (SCS13)	JIS G 5121
④	防水受けつば	黄銅板 (C2600・C2680・C2720・C2801)	JIS H 3100
		ステンレス鋼棒 (SUS304)	JIS G 4305
		黄銅鑄物 (CAC202・CAC203)	JIS H 5120

寸法表 (mm)

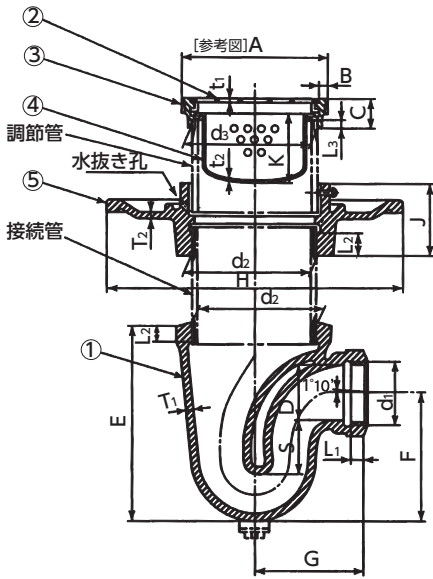
品番	呼び	d ₁ ねじ 基準径	d ₂ ねじ 基準径	D	S (最小)	E (最小)	F (最小)	G (最小)	L ₁ (最小)	L ₂ (最小)	T (最小)	d ₃ ねじ 基準径	A (最小)	B (最小)	C (最小)	L ₃ (最小)	t ₁ (最小)	K (最小)	t ₂ (最小)
T16A	50	59.614	113.030	53	50	180	115	105	13	21	6	113.030	130	6	22	10	3.5	60	0.8
T16A (SU)	80	87.884	163.830	81	50	235	145	135	17	24	6	163.830	180	6	26	10	5.5	60	0.8

- 備 考
- d₁及びd₂ねじ部は、JIS B 0203(管用テーパねじ)による。
 - d₃ねじ部は、JIS B 0202(管用平行ねじ)による。
 - バスケットストレーナの有無は、受渡当事者間の協定による。
 - 本体に掃除口を設ける場合の一例を、付図本体底部の二点鎖線で示す。



JCW-201

付図4：変形P形 (T16B) の材料、形状及び寸法



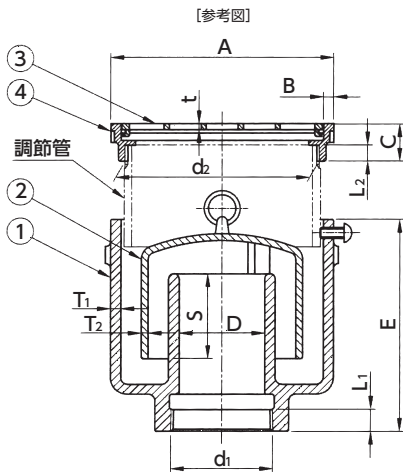
番号	名称	材料名	適用規格
①	本体	ねずみ鑄鉄品 (FC150・FC200)	JIS G 5501
②	ストレーナ	黄銅鑄物 (CAC202・CAC203)	JIS H 5120
		ステンレス鋼棒 (SUS304)	JIS G 4303
③	金具枠	黄銅鑄物 (CAC202・CAC203)	JIS H 5120
		ステンレス鋼棒 (SUS304)	JIS G 4303
④	バスケットストレーナ	黄銅板 (C2600・C2680・C2720・C2801)	JIS H 3100
		ステンレス鋼棒 (SUS304)	JIS G 4305
		黄銅鑄物 (CAC202・CAC203)	JIS H 5120
⑤	防水受けつば	ねずみ鑄鉄品 (FC150・FC200)	JIS G 5501

寸法表 (mm)

種類	呼び	d ₁ ねじ 基準径	d ₂ ねじ 基準径	D	S (最小)	E (最小)	F (最小)	G (最小)	L ₁ (最小)	L ₂ (最小)	T (最小)	d ₃ ねじ 基準径	A (最小)	B (最小)	C (最小)	L ₃ (最小)	t ₁ (最小)	K (最小)	t ₂ (最小)	H (最小)	J (最小)	T ₂ (最小)
T16A	50	59.614	113.030	53	50	180	115	105	13	21	6	113.030	130	6	22	10	3.5	60	0.8	270	65	5.5
T16A (SU)	80	87.884	163.830	81	50	235	145	135	17	24	6	163.830	180	6	26	10	5.5	60	0.8	330	70	6

- 備考
- d₁及びd₂ねじ部は、JIS B 0203 (管用テーパねじ) による。
 - d₃ねじ部は、JIS B 0202 (管用平行ねじ) による。
 - バスケットストレーナの有無は、受渡当事者間の協定による。
 - 防水受けつばの水抜き孔は、周囲等分3か所以上とする。
 - 本体に掃除口を設ける場合の一例を、付図本底底部の二点鎖線で示す。

付図5：わん形 (T5A) の材料、形状及び寸法



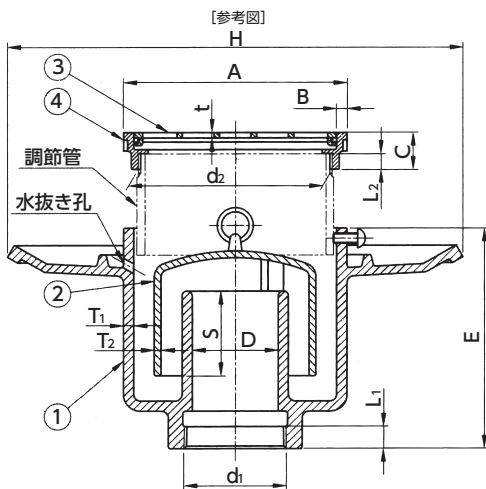
番号	名称	材料名	適用規格
①	本体	ねずみ鑄鉄品 (FC150・FC200)	JIS G 5501
②	わん	ねずみ鑄鉄品 (FC150・FC200) 合成樹脂	JIS G 5501
③	ストレーナ	黄銅鑄物 (CAC202・CAC203)	JIS H 5120
		ステンレス鋼棒 (SUS304)	JIS G 4303
④	金具枠	黄銅鑄物 (CAC202・CAC203)	JIS H 5120
		ステンレス鋼棒 (SUS304)	JIS G 4303
		ステンレス鋼鑄鋼品 (SCS13)	JIS G 5121

寸法表 (mm)

種類	呼び	d ₁ ねじ 基準径	D	S (最小)	E (最小)	L ₁ (最小)	T ₁ (最小)	T ₂ (最小)	d ₂ ねじ 基準径	A (最小)	B (最小)	C (最小)	L ₂ (最小)	t (最小)
T5A	50	59.614	50	50	115	13	4.5	3	113.030	130	6	22	10	3.5
	65	75.184	65	50	115	15	5	3.5	138.430	155	6	26	10	4.5
T5A (SU)	80	87.884	80	50	125	17	5	4	163.830	180	6	26	10	5.5
	100	113.030	100	50	125	21	5	4	214.630	230	6	26	10	5.5

- 備考
- d₁ねじ部は、JIS B 0203 (管用テーパねじ) による。
 - d₂ねじ部は、JIS B 0202 (管用平行ねじ) による。

付図6：わん形 (T5B) の材料、形状及び寸法



番号	名称	材料名	適用規格
①	本体	ねずみ鑄鉄品 (FC150・FC200)	JIS G 5501
②	わん	ねずみ鑄鉄品 (FC150・FC200) 合成樹脂	JIS G 5501
③	ストレーナ	黄銅鑄物 (CAC202・CAC203)	JIS H 5120
		ステンレス鋼棒 (SUS304)	JIS G 4303
④	金具枠	黄銅鑄物 (CAC202・CAC203)	JIS H 5120
		ステンレス鋼棒 (SUS304)	JIS G 4303
		ステンレス鋼鑄鋼品 (SCS13)	JIS G 5121

寸法表 (mm)

種類	呼び	d ₁ ねじ 基準径	D	S (最小)	E (最小)	H (最小)	L ₁ (最小)	T ₁ (最小)	T ₂ (最小)	d ₂ ねじ 基準径	A (最小)	B (最小)	C (最小)	L ₂ (最小)	t (最小)
T5B	50	59.614	50	50	115	235	13	4.5	3	113.030	130	6	22	10	3.5
	65	75.184	65	50	115	260	15	5	3.5	138.430	155	6	26	10	4.5
T5B (SU)	80	87.884	80	50	125	285	17	5	4	163.830	180	6	26	10	5.5
	100	113.030	100	50	125	340	21	5	4	214.630	230	6	26	10	5.5

- 備考
- d₁ねじ部は、JIS B 0203 (管用テーパねじ) による。
 - d₂ねじ部は、JIS B 0202 (管用平行ねじ) による。
 - 防水受けつばの水抜き孔は、周囲等分3か所以上とする。



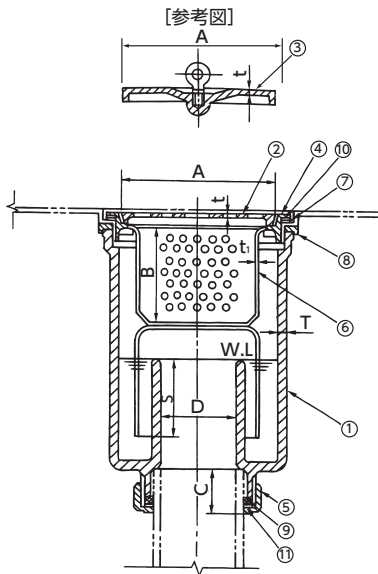
更に詳しい商品情報・CADデータはWebサイトで!



JCW-202

1. 適用範囲：この規格は、金属製流し及びコンクリート製流しに用いる鑄鉄製排水トラップ(以下、トラップという)について規定する。

付図1：金属製流し用トラップの材料、形状及び寸法



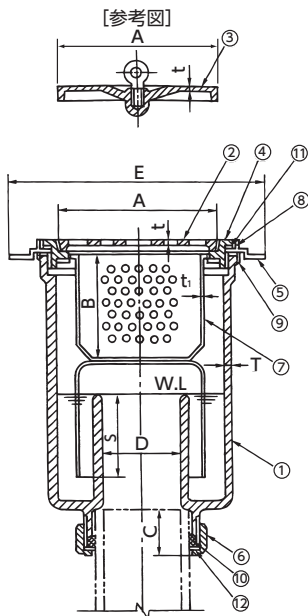
材 料

番号	名称	材料名	適用規格
①	本 体	ねずみ鑄鉄品 (FC150・FC200)	JIS G 5501
		黄銅鑄物 (CAC202・203)	JIS H 5120
②	ストレーナ	ステンレス鋼棒 (SUS304)	JIS G 4303
		ステンレス鋼鑄鋼品 (SCS13)	JIS G 5121
③	ふ た	黄銅鑄物 (CAC202・203)	JIS H 5120
		ステンレス鋼棒 (SUS304)	JIS G 4303
		ステンレス鋼鑄鋼品 (SCS13)	JIS G 5121
④	金 具 枠	黄銅鑄物 (CAC202・203)	JIS H 5120
		ステンレス鋼棒 (SUS304)	JIS G 4303
		ステンレス鋼鑄鋼品 (SCS13)	JIS G 5121
⑤	ナ ッ ト	黄銅鑄物 (CAC202・203)	JIS H 5120
		ステンレス鋼棒 (SUS304)	JIS G 4303
		ステンレス鋼鑄鋼品 (SCS13)	JIS G 5121
⑥	バスケット わん	黄銅板 (C2600・C2680) (C2720・C2801)	JIS H 3100
		ステンレス鋼板 (SUS304)	JIS G 4305
		黄銅鑄物 (CAC202・203)	JIS H 5120
⑦	パッキンA	合成ゴム (CRなど)	JIS K 6380
⑧	パッキンB	合成ゴム (CRなど)	JIS K 6380
⑨	パッキンC	合成ゴム (CRなど)	JIS K 6380
⑩	ワッシャA	黄銅板 (C2600・2680) (C2720・C2801)	JIS H 3100
		プラスチック	—
⑪	ワッシャB	黄銅板 (C2600・2680) (C2720・C2801)	JIS H 3100
		プラスチック	—

寸法表 (mm)

種 類	呼び	D	S (最小)	T (最小)	t (最小)	A (最小)	B (最小)	C (最小)	t _i (最小)
T14AA・T14AA (SU)	40	40	50	3	3	88	44	25	0.8
T14AB・T14AB (SU)	50	50	50	3	3	100	45	27	0.8

付図2：コンクリート製流し用トラップの材料、形状及び寸法



材 料

番号	名称	材料名	適用規格
①	本 体	ねずみ鑄鉄品 (FC150・FC200)	JIS G 5501
		黄銅鑄物 (CAC202・203)	JIS H 5120
②	ストレーナ	ステンレス鋼棒 (SUS304)	JIS G 4303
		ステンレス鋼鑄鋼品 (SCS13)	JIS G 5121
③	ふ た	黄銅鑄物 (CAC202・203)	JIS H 5120
		ステンレス鋼棒 (SUS304)	JIS G 4303
		ステンレス鋼鑄鋼品 (SCS13)	JIS G 5121
④	金 具 枠	黄銅鑄物 (CAC202・203)	JIS H 5120
		ステンレス鋼棒 (SUS304)	JIS G 4303
		ステンレス鋼鑄鋼品 (SCS13)	JIS G 5121
⑤	埋め込み金具	黄銅鑄物 (CAC202・203)	JIS H 5120
		ステンレス鋼棒 (SUS304)	JIS G 4303
		ステンレス鋼鑄鋼品 (SCS13)	JIS G 5121
⑥	ナ ッ ト	黄銅鑄物 (CAC202・203)	JIS H 5120
		ステンレス鋼棒 (SUS304)	JIS G 4304
		ステンレス鋼鑄鋼品 (SCS13)	JIS G 5121
⑦	バスケット わん	黄銅板 (C2600・C2680) (C2720・C2801)	JIS H 3100
		ステンレス鋼板 (SUS304)	JIS G 4305
		黄銅鑄物 (CAC202・203)	JIS H 5120
⑧	パッキンA	合成ゴム (CRなど)	JIS K 6380
⑨	パッキンB	合成ゴム (CRなど)	JIS K 6380
⑩	パッキンC	合成ゴム (CRなど)	JIS K 6380
⑪	ワッシャA	黄銅板 (C2600・2680) (C2720・C2801)	JIS H 3100
		プラスチック	—
⑫	ワッシャB	黄銅板 (C2600・2680) (C2720・C2801)	JIS H 3100
		プラスチック	—

寸法表 (mm)

種 類	呼び	D	S (最小)	T (最小)	t (最小)	A (最小)	B (最小)	C (最小)	E (最小)	t _i (最小)
T14BA・T14BA (SU)	40	40	50	3	3	88	44	25	140	0.8
T14BB・T14BB (SU)	50	50	50	3	3	100	45	27	160	0.8

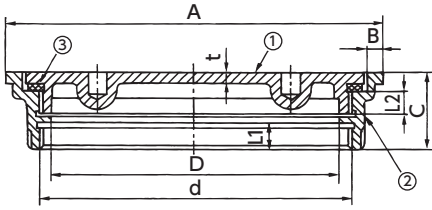


JCW-203

1. 適用範囲：この規格は、主として排水配管に用いる床上掃除口(以下、掃除口という)について規定する。

付図1：非防水層用床上掃除口の材料、形状及び寸法

[参考図]



材料

番号	名称	材料名	適用規格
①	ふた	黄銅鑄物(CAC202・CAC203)	JIS H 5120
		ステンレス鋼棒(SUS304)	JIS G 4303
		ステンレス鋼鑄鋼品(SCS13)	JIS G 5121
②	金具枠	黄銅鑄物(CAC202・CAC203)	JIS H 5120
		ステンレス鋼棒(SUS304)	JIS G 4303
		ステンレス鋼鑄鋼品(SCS13)	JIS G 5121
③	パッキン	合成ゴム(CRなど)	JIS K 6380

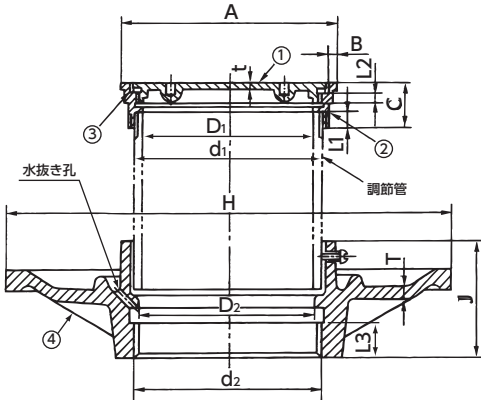
寸法表(mm)

種類	呼び	d ₁ ねじ基準径	D (最小)	A (最小)	B (最小)	C (最小)	L1 (最小)	L2 (最小)	t (最小)
COA COA(SU)	40	47.803	40	65	6	24	10	7	3.0
	50	59.614	50	80	6	24	10	7	3.0
	65	75.184	65	95	6	28	10	7	3.5
	80	87.884	80	110	6	28	10	7	3.5
	100	113.030	100	135	6	28	10	7	4.0

備考 1. 管ねじ込み部dは、JIS B 0202(管用平行ねじ)による。
2. ふたのねじ込み部は、JIS B 0202(管用平行ねじ)による。

付図2：防水層用床上掃除口の材料、形状及び寸法

[参考図]



材料

番号	名称	材料名	適用規格
①	ふた	黄銅鑄物(CAC202・CAC203)	JIS H 5120
		ステンレス鋼棒(SUS304)	JIS G 4303
		ステンレス鋼鑄鋼品(SCS13)	JIS G 5121
②	金具枠	黄銅鑄物(CAC202・CAC203)	JIS H 5120
		ステンレス鋼棒(SUS304)	JIS G 4303
		ステンレス鋼鑄鋼品(SCS13)	JIS G 5121
③	パッキン	合成ゴム(CRなど)	JIS K 6380
④	防水受けつば	ねずみ鑄鉄品(FC150・FC200)	JIS G 5501

寸法表(mm)

種類	呼び	d ₁ ねじ基準径	D ₁ (最小)	A (最小)	B (最小)	C (最小)	L1 (最小)	L2 (最小)	t (最小)	d ₂ ねじ基準径	D ₂ (最小)	H (最小)	J (最小)	L3 (最小)	T (最小)
COB COB(SU)	40	47.803	40	65	6	24	10	7	3.0	47.803	40	190	55	11	5.0
	50	59.614	50	80	6	24	10	7	3.0	59.614	50	210	60	13	5.5
	65	75.184	65	95	6	28	10	7	3.5	75.184	65	230	60	15	5.5
	80	87.884	80	110	6	28	10	7	3.5	87.884	80	240	65	17	5.5
	100	113.030	100	135	6	28	10	7	4.0	113.030	100	270	65	21	5.5

備考 1. 金具枠の管ねじ込み部は、JIS B 0202(管用平行ねじ)による。
2. ふたのねじ込み部は、JIS B 0202(管用平行ねじ)による。
3. 防水受けつばの管ねじ込み部dは、JIS B 0203(管用テーパねじ)による。
4. 防水受けつばの水抜き孔は、周囲等分3ヶ所以上とする。



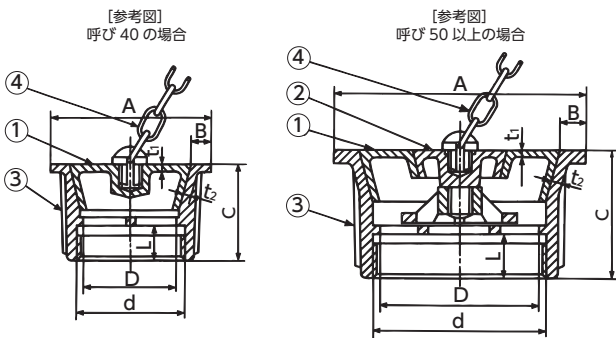
更に詳しい商品情報・CADデータはWebサイトで！



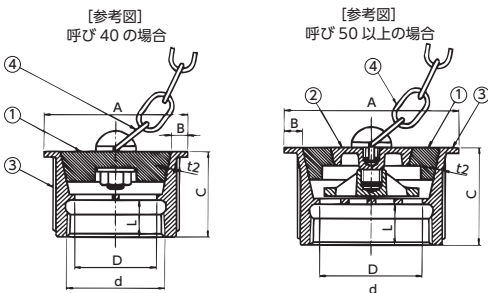
JCW-204

1. 適用範囲：この規格は、主として建築物に使用する排水金物について規定する。

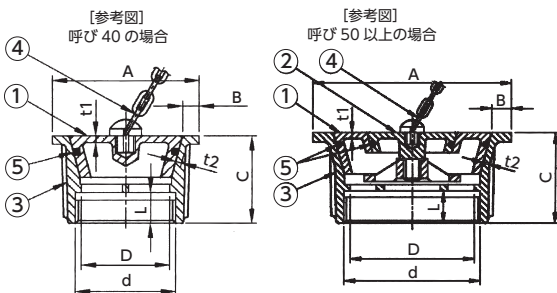
付図1：排水共栓の材料、形状及び寸法(SNA・SNA(SU))



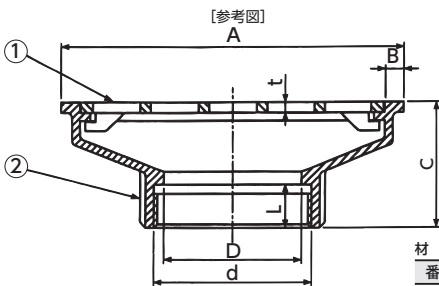
付図2：排水共栓(ゴム)の材料、形状及び寸法(SNA-R・SNA-R(SU))



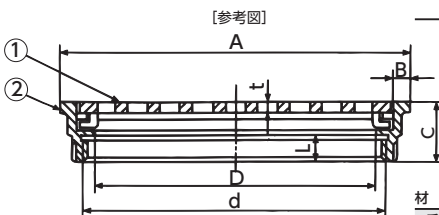
付図3：排水共栓(リング)の材料、形状及び寸法(SNA-O)



付図4：床排水金物の材料、形状及び寸法



付図5：床排水金物の材料、形状及び寸法



材料

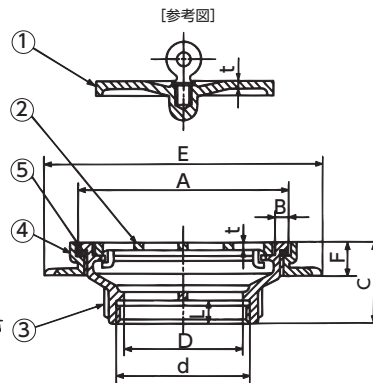
番号	名称	材料名	適用規格
①	共栓	黄銅鑄物(CAC202・CAC203)	JIS H 5120
		ステンレス鋼棒(SUS304)	JIS G 4303
		ステンレス鋼鑄鋼品(SCS13)	JIS G 5121
②	補助栓	合成ゴム(EPDM・NBR・CR)	JIS K 6380
		黄銅鑄物(CAC202・CAC203)	JIS H 5120
		ステンレス鋼棒(SUS304)	JIS G 4303
③	金具枠	黄銅鑄物(CAC202・CAC203)	JIS H 5120
		ステンレス鋼棒(SUS304)	JIS G 4303
		ステンレス鋼鑄鋼品(SCS13)	JIS G 5121
④	鎖	ステンレス鋼線(SUS304)	JIS G 4303
⑤	Oリング	合成ゴム(EPDM・NBR)	JIS K 6380

寸法表(mm)

種類	呼び	dねじ基準径	D(最小)	A(最小)	B(最小)	C(最小)	L(最小)	t ₁ (最小)	t ₂ (最小)
SNA	40	47.803	40	70	8	42	15	3	3
SNA(SU)	50	59.614	50	85	9	48	17	3	3.5
SNA-R	65	75.184	65	105	11	55	18	3	3.5
SNA-R(SU)	80	87.884	80	125	13	58	19	4	4
SNA-O(SU)	100	113.030	100	160	15	68	24	4	4

備考 1. 管ねじ部dは、JIS B 0202(管用平行ねじ)による。
2. ゴム栓の内厚及びOリングの径は、特に規定しない。

付図3：流し排水金物の材料、形状及び寸法



材料

番号	名称	材料名	適用規格
①	共栓	黄銅鑄物(CAC202・CAC203)	JIS H 5120
		ステンレス鋼棒(SUS304)	JIS G 4303
		ステンレス鋼鑄鋼品(SCS13)	JIS G 5121
②	ストレーナ	黄銅鑄物(CAC202・CAC203)	JIS H 5120
		ステンレス鋼棒(SUS304)	JIS G 4303
		ステンレス鋼鑄鋼品(SCS13)	JIS G 5121
③	金具枠	黄銅鑄物(CAC202・CAC203)	JIS H 5120
		ステンレス鋼棒(SUS304)	JIS G 4303
		ステンレス鋼鑄鋼品(SCS13)	JIS G 5121
④	埋込み金具	黄銅鑄物(CAC202・CAC203)	JIS H 5120
		ステンレス鋼棒(SUS304)	JIS G 4303
		ステンレス鋼鑄鋼品(SCS13)	JIS G 5121
⑤	パッキン	合成ゴム(EPDM・NBR・CR)	JIS K 6380

寸法表(mm)

種類	呼び	dねじ基準径	D(最小)	A(最小)	B(最小)	C(最小)	E(最小)	F(最小)	L(最小)	t(最小)
SNB	32	41.910	32	60	6	35	90	14	10	3
SNB(SU)	40	47.803	40	75	6	40	105	14	10	3
SNC	50	59.614	50	95	6	40	125	14	10	3
SNC(SU)	80	87.884	80	140	6	45	170	16	10	3

備考 管ねじ込み部dは、JIS B 0202(管用平行ねじ)による。

材料

番号	名称	材料名	適用規格
①	ストレーナ	黄銅鑄物(CAC202・CAC203)	JIS H 5120
		ステンレス鋼棒(SUS304)	JIS G 4303
		ステンレス鋼鑄鋼品(SCS13)	JIS G 5121
②	金具枠	黄銅鑄物(CAC202・CAC203)	JIS H 5120
		ステンレス鋼棒(SUS304)	JIS G 4303
		ステンレス鋼鑄鋼品(SCS13)	JIS G 5121

寸法表(mm)

種類	呼び	dねじ基準径	D(最小)	A(最小)	B(最小)	C(最小)	L(最小)	t(最小)
C(SU)	40	47.803	40	100	6	45	10	3.5
	50	59.614	50	130	6	50	10	3.5
	65	75.184	65	155	6	55	10	4.5
	80	87.884	80	180	6	60	10	5.5
	100	113.030	100	215	6	65	10	5.5

備考 管ねじ込み部dは、JIS B 0202(管用平行ねじ)による。

寸法表(mm)

種類	呼び	dねじ基準径	D(最小)	A(最小)	B(最小)	C(最小)	L(最小)	t(最小)
D(SU)	32	41.910	32	55	6	20	10	2.5
	40	47.803	40	60	6	20	10	2.5
	50	59.614	50	70	6	20	10	2.5
	65	75.184	65	90	6	22	10	3.0
	80	87.884	80	100	6	22	10	3.5
	100	113.030	100	130	6	22	10	3.5
	125	138.430	125	155	6	26	10	4.5
150	163.830	150	180	6	26	10	5.5	
200	214.630	200	230	6	26	10	5.5	

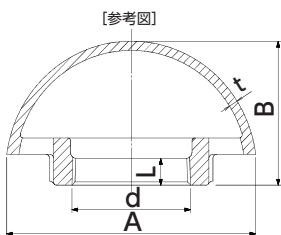
備考 管ねじ込み部dは、JIS B 0202(管用平行ねじ)による。



JCW-205

1. 適用範囲：この規格は、主として排水通気配管に用いる通気金具について規定する。

露出型 (VC-EF及びVC-EA) の材料、形状及び寸法



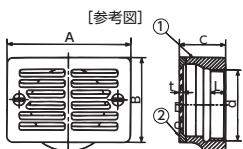
種類	材料名	適用規格
VC-EF	ねずみ鑄鉄品 (FC150・FC200)	JIS G 5501
VC-EA	アルミニウム合金鑄物 (AC7A)	JIS H 5202

備考 VC-EFは溶融亜鉛めっき又は塗装を施すこと。

種類	呼び	寸法表 (mm)						有効開口面積 (最小) [cm ²]
		dねじ基準径	A (最小)	B (最小)	L (最小)	t (最小)		
VC-EF	50	59.614	111	54	13	4.0	21.98	
	65	75.184	134	63	15	4.0	36.21	
	80	87.884	157	70	17	4.5	51.15	
VC-EA	100	113.030	198	80	21	4.5	87.09	
	125	138.430	241	97	23	5.0	134.37	
	150	163.830	274	112	24	5.5	189.18	

備考 ねじ部dは、JIS B 0203 (管用テーパねじ) による。

通気金具 (VA2) の材料、形状及び寸法



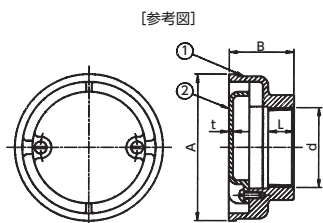
番号	名称	材料名	適用規格
①	本体	ねずみ鑄鉄品 (FC150・FC200)	JIS G 5501
②	ふた	黄銅鑄物 (CAC202・CAC203)	JIS H 5120

備考 1. 本体は、溶融亜鉛めっきを施すこと。
2. ふたはニッケル・クロムめっきを施すこと。

種類	呼び	寸法表 (mm)						有効開口面積 (最小) [cm ²]
		dねじ基準径	A (最小)	B (最小)	C (最小)	L (最小)	t (最小)	
VA2	50	59.614	100	70	30	13	3	21.98
	80	87.884	105	100	35	17	4	51.15
	100	113.030	190	130	50	21	6	87.09

備考 管ねじ込み部dは、JIS B 0203 (管用テーパねじ) による。

埋込型 (VC-BF及びVC-BA) の材料、形状及び寸法



番号	名称	材料名	適用規格
①	本体	ねずみ鑄鉄品 (FC150・FC200)	JIS G 5501
②	ふた	ねずみ鑄鉄品 (FC150・FC200)	JIS G 5501

備考 本体及びふたは溶融亜鉛めっき又は塗装を施すこと。

番号	名称	材料名	適用規格
①	ふた	アルミニウム合金鑄物 (AC7A)	JIS H 5202
②	枠	アルミニウム合金鑄物 (AC7A)	JIS H 5202

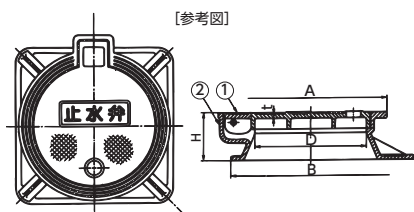
種類	呼び	寸法表 (mm)						有効開口面積 (最小) [cm ²]
		dねじ基準径	A (最小)	B (最小)	L (最小)	t (最小)		
VC-BF	50	59.614	109	46	13	3.0	21.98	
	65	75.184	134	52	15	3.0	36.21	
	80	87.884	154	60	17	3.5	51.15	
VC-BA	100	113.030	190	70	21	4.0	87.09	
	125	138.430	230	75	23	4.5	134.37	
	150	163.830	275	75	24	4.5	189.18	

備考 ねじ部dは、JIS B 0203 (管用テーパねじ) による。
有効開口面積 (最小) とは、通気金具の有効開口部の最小断面積です。

JCW-103

1. 適用範囲：この規格は、弁柵に用いる鑄鉄製ふた (以下、弁柵ふたという) について規定する。

付図1：弁柵ふた (B-1) の材料、形状及び寸法

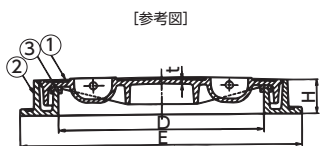


番号	名称	材料名	適用規格
①	ふた	ねずみ鑄鉄品 (FC200)	JIS G 5501
②	枠	ねずみ鑄鉄品 (FC200)	JIS G 5501

種類	呼び	寸法表 (mm)				
		D (最小)	A (最小)	B (最小)	H (最小)	t (最小)
B-1	150	150	200	220	60	3

備考 ふたの表面に「止水弁」の文字を鑄出する。

付図2：弁柵ふた (MHA-P) の材料、形状及び寸法



番号	名称	材料名	適用規格
①	ふた	ねずみ鑄鉄品 (FC200)	JIS G 5501
②	枠	ねずみ鑄鉄品 (FC200)	JIS G 5501
③	パッキン	合成ゴム (CRなど)	JIS K 6380

種類	呼び	寸法表 (mm)			
		D (最小)	E (最小)	H (最小)	t (最小)
MHA-P	300	300	410	50	6
	450	450	560	50	7

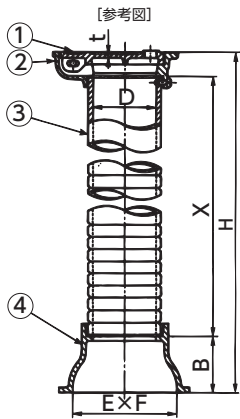
備考 ふたの表面に「止水弁」の文字を鑄出する。



JCW-104

1. 適用範囲：この規格は、地下埋設式の止水弁及び制水弁に使用する鑄鉄製弁きょう（以下、弁きょうという）について規定する。

付図1：弁きょう(B5)の材料、形状及び寸法



番号	名称	材料名	適用規格
①	ふた	ねずみ鑄鉄品(FC200)	JIS G 5501
②	枠	ねずみ鑄鉄品(FC200)	JIS G 5501
③	接続管	ねずみ鑄鉄品(FC200)	JIS G 5501
		配管用炭素鋼鋼管(SGP)	JIS G 3452
		硬質塩化ビニル管(VP)	JIS K 6741
④	台	ねずみ鑄鉄品(FC200)	JIS G 5501

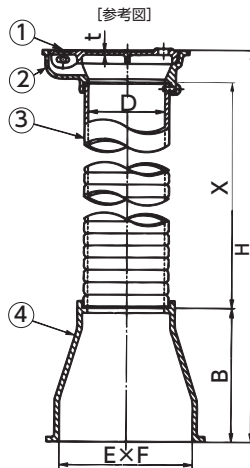
備考 1. 接続管のうち配管用炭素鋼鋼管は、白管とする。
2. 参考図の接続管は、専用鑄鉄管を示す。

寸法表(mm)

種類	呼び	D (最小)	H (最小)	X (最小)	t (最小)	B (最小)	E (最小)	F (最小)
B5-1	80	75	1,270	500	4	70	126	126
B5-2	80	75	690	320	4	70	126	126

備考 X寸法は、専用鑄鉄管の場合を表す。

付図2：弁きょう(B6)の材料、形状及び寸法



番号	名称	材料名	適用規格
①	ふた	ねずみ鑄鉄品(FC200)	JIS G 5501
②	枠	ねずみ鑄鉄品(FC200)	JIS G 5501
③	接続管	ねずみ鑄鉄品(FC200)	JIS G 5501
		配管用炭素鋼鋼管(SGP)	JIS G 3452
		硬質塩化ビニル管(VP)	JIS K 6741
④	台	ねずみ鑄鉄品(FC200)	JIS G 5501

備考 1. 接続管のうち配管用炭素鋼鋼管は、白管とする。
2. 参考図の接続管は、専用鑄鉄管を示す。

寸法表(mm)

種類	呼び	D (最小)	H (最小)	X (最小)	t (最小)	B (最小)	E (最小)	F (最小)
B6-1A	125	125	1,620	500	6	220	270	215
B6-1B	125	125	1,120					
B6-2A	125	125	1,660	500	6	260	330	235
B6-2B	125	125	1,160					

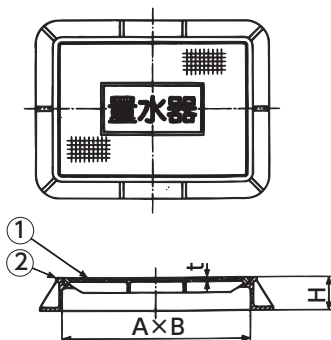
備考 X寸法は、専用鑄鉄管の場合を表す。

JCW-105

1. 適用範囲：この規格は、屋内及び敷地内の量水器柵に用いる鑄鉄製量水器柵ふた（以下、量水器柵ふたという）について規定する。

付図1：量水器柵ふた(MB-1)の材料、形状及び寸法

[参考図]



番号	名称	材料名	適用規格
①	ふた	ねずみ鑄鉄品(FC200)	JIS G 5501
②	枠	ねずみ鑄鉄品(FC200)	JIS G 5501

備考 取っ手部に他材料を使用する場合は、ステンレス製又は、SS400の溶融亜鉛めっき仕上とする。

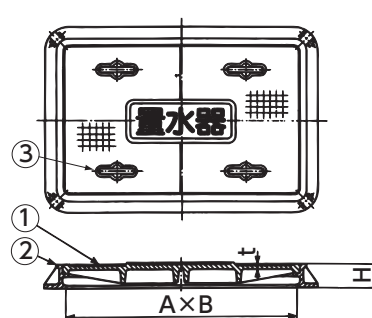
寸法表(mm)

種類	標準寸法		H (最小)	t (最小)
	A	B		
MB-1	435	315	55	6

備考 1. ふたの表面に「量水器」の文字を鑄出する。
2. ふたは、蝶番式でも可とする。

付図2：量水器柵ふた(MB-2及びMB-3)の材料、形状及び寸法

[参考図]



番号	名称	材料名	適用規格
①	ふた	ねずみ鑄鉄品(FC200)	JIS G 5501
②	枠	ねずみ鑄鉄品(FC200)	JIS G 5501
③	取っ手	ステンレス鋼(SUS304)	JIS G 4309
		一般構造用圧延鋼材(SS400)	JIS G 3101

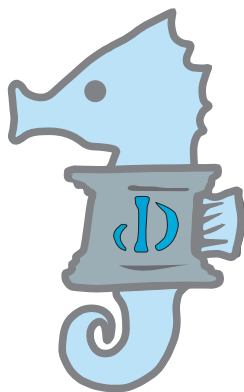
備考 取っ手のSS400材は、溶融亜鉛めっき仕上とする。

寸法表(mm)

種類	標準寸法		H (最小)	t (最小)
	A	B		
MB-2	715	515	75	12
MB-3	1105	715	75	12

備考 1. ふたの表面に「量水器」の文字を鑄出する。





公式キャラクター 「Dドラくん」

DはダイドレのD。ドラは、「排水」を意味する「DRAIN」の頭文字DRを取り、ドラゴンを連想。天に昇る龍の「落とし子」とも言われ、且つ海ではあるが、弊社が携わる「水」に生きるタツノオトシゴをモチーフとしています。また、弊社主力製品であるMDジョイントとあわせてキャラクターとしています。

総合カタログ (No.39)

2024年4月発行

発行 **ダイドレ株式会社**

〒550-0011

大阪市西区阿波座1丁目13番15号
(クリエイトビル 8F)

電話 (06)6531-7570

※本カタログの内容は、発行日現在のものです。
製品の外観・仕様などは改良のため予告なく変更することがあります。

禁無断転載